

FRANÇAIS

**AMS-224EN6060 / IP-420
CONSIGNES DE SECURITE**

POUR ASSURER L'UTILISATION EN TOUTE SÉCURITÉ DE VOTRE MACHINE À COUDRE

Il est inévitable que des travaux soient exécutés à proximité de pièces mobiles de la machine à coudre, de la machine automatique ou des dispositifs annexes (désignés par la suite sous le terme collectif de "machine". Cela signifie qu'il existe toujours un risque d'entrer fortuitement en contact avec une pièce mobile. Il est vivement conseillé aux opérateurs chargés d'exploiter la machine dans la pratique ainsi qu'au personnel de maintenance et de réparation de la machine de lire attentivement les **PRÉCAUTIONS DE SÉCURITÉ** indiquées ci-après et de les assimiler pleinement avant d'exploiter la machine ou d'exécuter des travaux de maintenance sur celle-ci. Les **PRÉCAUTIONS DE SÉCURITÉ** couvrent des aspects qui ne figurent pas dans les caractéristiques techniques de votre machine. Afin de faciliter la compréhension du sens des étiquettes, les risques indiqués ont été classés sous les trois catégories différentes suivantes. Veiller à comprendre pleinement les descriptions qui suivent et à respecter impérativement les consignes.

(I) Explication des niveaux de risque

	DANGER : Cette mention signale un danger immédiat de mort ou de blessure grave dans le cas où la personne responsable ou un tiers n'exploite pas correctement la machine ou n'évite pas une situation dangereuse lors de son utilisation ou de sa maintenance.
	AVERTISSEMENT : Cette mention signale un risque pouvant éventuellement causer la mort ou une blessure grave si la personne responsable ou un tiers n'exploite pas correctement la machine ou n'évite pas une situation dangereuse lors de son utilisation ou de sa maintenance.
	ATTENTION : Cette mention signale un risque de blessures plus ou moins graves si la personne responsable ou un tiers n'exploite pas correctement la machine ou n'évite pas une situation dangereuse lors de son utilisation ou de sa maintenance.
	Points demandant une attention particulière.

(II) Explication des pictogrammes et étiquettes d'avertissement

Pictogramme d'avertissement		Il existe un risque de blessure en cas de contact avec une pièce mobile.	Pictogramme d'avertissement		Il faut savoir que tenir la machine à coudre pendant son fonctionnement peut blesser les mains.
		Il existe un risque de décharges électriques en cas de contact avec une pièce sous haute tension.			Il existe un risque de happement par la courroie susceptible de causer une blessure.
		Il existe un risque de brûlures en cas de contact avec une pièce sous haute température.			Il existe un risque de blessure en cas de contact avec le porte-bouton.
		Il faut savoir qu'une défaillance visuelle peut être provoquée en regardant directement le faisceau laser.	Étiquette d'avertissement		Indique le sens correct.
		Il y a un risque de contact entre votre tête et la machine à coudre.			Indique qu'un câble de mise à la terre est connecté.

Étiquette d'avertissement			
	<ul style="list-style-type: none"> ① • Risque de blessures légères, graves ou mortelles. • Risque de blessures par le contact d'une pièce en mouvement. ② • Effectuer l'opération de couture avec un protecteur de sécurité. • Effectuer l'opération de couture avec un couvercle de sécurité. • Effectuer l'opération de couture avec un dispositif protecteur de sécurité. ③ • Placer l'interrupteur d'alimentation sur arrêt avant l'"enfilage de la tête de la machine", le "remplacement de l'aiguille", le "remplacement de la canette" ou l'"huilage et nettoyage". 		

Étiquette de danger d'électrocution		危険 高電圧部分に触れて、大けがをすることがある。 電源を切って、5分以上たってからカバーをはずすこと。	DANGER Hazardous voltage will cause injury. Turn off main switch and unplug power cord and wait at least 5 minutes before opening this cover.
-------------------------------------	--	---	--

PRÉCAUTIONS DE SÉCURITÉ

Accident signifie "causer des blessures corporelles ou la mort, ou des dommages matériels."



DANGER

1. Lorsqu'il est nécessaire d'ouvrir la boîte électrique contenant des pièces électriques, veiller à couper l'alimentation électrique de la machine et à attendre plus de cinq minutes avant d'ouvrir le couvercle afin d'éviter tout accident susceptible de causer des décharges électriques.



VORSICHT

Précautions de base

1. Veiller à lire le mode d'emploi et autres notices explicatives fournis avec les accessoires de la machine avant de l'utiliser. Conserver soigneusement à portée de main le mode d'emploi et les notices explicatives afin de pouvoir les consulter rapidement.
2. La présente section couvre des aspects qui ne figurent pas dans les caractéristiques techniques de votre machine.
3. Veiller à porter des lunettes de sécurité pour se protéger contre tout accident causé par la rupture d'une aiguille.
4. Les personnes équipées d'une pile cardiaque doivent consulter un spécialiste médical avant d'utiliser la machine.

Dispositifs de sécurité et étiquettes d'avertissement

1. Avant d'utiliser la machine, veiller à vérifier que le/les dispositif(s) de sécurité sont correctement installés en place et fonctionnent normalement afin d'éviter tout accident causé par l'absence d'un/des dispositif(s).
2. Si l'un des dispositifs de sécurité est enlevé, veiller à le remplacer et à s'assurer qu'il fonctionne normalement afin d'éviter tout accident susceptible de causer des blessures corporelles ou la mort.
3. Veiller à ce que les étiquettes d'avertissement restent entièrement collées sur la machine et qu'elles soient clairement visibles afin d'éviter tout accident susceptible de causer des blessures corporelles ou la mort. Si une étiquette est souillée ou décollée, veiller à la remplacer par une nouvelle.

Usage prévu et modification

1. Ne jamais utiliser la machine pour toute fin autre que celle pour laquelle elle a été prévue et d'une manière autre que celle prescrite dans le mode d'emploi afin d'éviter tout accident susceptible de causer des blessures corporelles ou la mort. JUKI décline toute responsabilité en cas de dommages, de blessures corporelles ou de décès résultant d'un usage de la machine autre que celui pour lequel il a été prévu.
2. Afin d'éviter tout accident risquant de causer des blessures corporelles ou la mort, ne jamais modifier ou remanier la machine. JUKI décline toute responsabilité en cas de dommages, de blessures corporelles ou de décès résultant du fait que la machine a été modifiée ou remaniée.

Sensibilisation et formation

1. Afin d'éviter tout accident résultant d'une connaissance insuffisante de la machine, celle-ci doit être utilisée uniquement par un opérateur qui a reçu une formation/sensibilisation de la part de l'employeur à l'utilisation de la machine et la manière de l'utiliser en toute sécurité en vue d'acquérir les connaissances et le savoir-faire adéquats. A cette fin, l'employeur doit mettre en place un plan de formation/sensibilisation destiné aux opérateurs afin de les sensibiliser/former au préalable.

Cas où l'alimentation électrique de la machine doit être coupée

Couper l'alimentation électrique de la machine : placer l'interrupteur d'alimentation sur arrêt, puis débrancher la fiche de la prise secteur. Cette procédure s'applique dans les cas suivants.

1. Couper immédiatement l'alimentation électrique si une anomalie ou un dysfonctionnement est détecté, ou dans le cas d'une panne de courant afin d'éviter tout accident susceptible de causer des blessures corporelles ou la mort.
2. Afin d'éviter tout accident causé par le démarrage soudain de la machine, veiller à exécuter les opérations suivantes après avoir coupé l'alimentation électrique. Si la machine est notamment équipée d'un moteur à embrayage, veiller à exécuter les opérations suivantes après avoir coupé l'alimentation électrique et s'être assuré que la machine est complètement arrêtée.
 - 2-1. Par exemple, l'enfilage du fil sur des pièces telles que l'aiguille, le boucleur, l'étendeur, etc. qui doivent être enfilés, ou le remplacement de la canette.
 - 2-2. Par exemple, le remplacement ou réglage d'un composant de la machine.
 - 2-3. Par exemple, lorsque la machine est inspectée, réparée, nettoyée ou laissée sans surveillance.
3. Pour débrancher la machine, veiller à saisir la fiche et non le cordon afin d'éviter toute décharge électrique, fuite à la terre ou incendie.
4. Veiller à couper l'alimentation électrique lorsque la machine est laissée sans surveillance entre des travaux.
5. Veiller à couper l'alimentation électrique en cas de panne de courant afin d'éviter tout accident causé par l'endommagement d'un composant électrique.

PRÉCAUTIONS À PRENDRE AUX DIVERSES ÉTAPES DU FONCTIONNEMENT

Transport

1. Veiller à tenir compte du poids de la machine lorsqu'elle doit être soulevée et prendre toutes les précautions de sécurité nécessaires pour la déplacer. Se reporter au texte du mode d'emploi pour connaître le poids de la machine.
2. Veiller à prendre toutes les mesures de sécurité nécessaires afin d'éviter de renverser ou de laisser tomber la machine lorsqu'elle est soulevée ou déplacée afin d'éviter tout accident susceptible de causer des blessures corporelles ou la mort.
3. Une fois que la machine a été déballée, ne jamais la remballer pour la transporter afin de la protéger contre tout dommage causé par un accident fortuit ou sa chute.

Déballage

1. Veiller à déballer la machine de la manière prescrite afin d'éviter tout accident susceptible de causer des blessures corporelles ou la mort. Au cas notamment où la machine est emballée dans une caisse en bois, veiller à faire attention aux clous. Les clous doivent être retirés.
2. Veiller à vérifier la position du centre de gravité de la machine et à l'extraire avec précaution de son emballage afin d'éviter tout accident susceptible de causer des blessures corporelles ou la mort.

Installation

(I) Table et support de table

1. Veiller à utiliser la table et le support de table de marque JUKI afin d'éviter tout accident susceptible de causer des blessures corporelles ou la mort. S'il est inévitable d'utiliser une table et un support de table autres que ceux de marque JUKI, sélectionner une table et un support de table capables de supporter le poids de la machine et sa force réactive en fonctionnement.
2. Si des roulettes sont installées sur le support de table, veiller à utiliser des roulettes équipées d'un mécanisme de verrouillage et à les verrouiller pour immobiliser la machine durant son fonctionnement, des travaux de maintenance, une inspection ou une réparation afin d'éviter tout accident susceptible de causer une blessure corporelle ou la mort.

(II) Câbles et câblage

1. Veiller à éviter d'exercer toute force excessive durant le fonctionnement afin d'éviter des décharges électriques, une fuite à la terre ou un incendie. En outre, s'il est nécessaire de poser un câble à proximité d'une pièce mobile telle que la courroie en V, veiller à ménager un espace d'au moins 30 mm entre la pièce mobile et le câble.
2. Veiller à éviter une connexion à une multiprise afin d'éviter des décharges électriques, une fuite à la terre ou un incendie.
3. Veiller à brancher à fond les connecteurs afin d'éviter des décharges électriques, une fuite à la terre ou un incendie. En outre, pour débrancher un connecteur, veiller à le tenir par la partie qui sert à connecter.

(III) Mise à la terre

1. Veiller à ce qu'un électricien qualifié installe une prise appropriée afin d'éviter tout accident causé par une fuite à la terre ou un défaut de tension diélectrique. En outre, veiller impérativement à raccorder la fiche à une prise secteur mise à la terre.
2. Veiller à mettre à la terre le câble de terre afin d'éviter tout accident causé par une fuite à la terre.

(IV) Moteur

1. Veiller à utiliser le moteur nominal prescrit (article de marque JUKI) afin d'éviter tout accident causé par un claquage.
2. Si un moteur à embrayage en vente dans le commerce est utilisé avec la machine, veiller à en sélectionner un doté d'un couvre-courroie anti-happement afin d'éviter d'être happé par la courroie en V.

Avant la mise en fonctionnement

1. Avant de mettre la machine sous tension, veiller à vérifier que les connecteurs et câbles ne soient pas endommagés, tombés ou lâches afin d'éviter tout accident susceptible de causer des blessures corporelles ou la mort.
2. Ne jamais introduire la main dans une pièce mobile de la machine afin d'éviter tout accident susceptible de causer des blessures corporelles ou la mort.
En outre, veiller à vérifier que la poulie tourne dans le sens de la flèche indiquée sur la poulie.
3. Si une table à roulettes est utilisée, veiller à l'immobiliser en verrouillant les roulettes ou au moyen d'ajusteurs, le cas échéant, afin d'éviter tout accident causé par le démarrage soudain de la machine.

En fonctionnement

1. Veiller à ce qu'un doigt, la chevelure ou un vêtement proche d'une pièce mobile ne soient pas happés par le volant, la poulie ou le moteur, ou installer quelque chose près de ces pièces lorsque la machine est en fonctionnement afin d'éviter tout accident causé par un happement susceptible de causer des blessures corporelles ou la mort.
2. Veiller à ne pas placer les doigts à la périphérie de l'aiguille ou à l'intérieur du couvercle du levier de relevage lors de la mise sous tension afin d'éviter tout accident susceptible de causer des blessures corporelles ou la mort.
3. La machine fonctionne à vitesse rapide. Pendant le fonctionnement, ne jamais amener votre main à proximité d'une pièce mobile telle que le boucleur, l'étendeur, la barre à aiguille, le crochet ou le coupeur de tissu afin de protéger vos mains contre tout accident. En outre, veiller à couper l'alimentation électrique et vérifier que la machine est complètement arrêtée avant de changer le fil.
4. Veiller à ne pas se coincer les doigts ou toute autre partie du corps entre la machine et la table lorsque la machine est enlevée de la table ou remise sur celle-ci afin d'éviter tout accident susceptible de causer des blessures corporelles ou la mort.

5. Veiller à couper l'alimentation électrique et vérifier que la machine est complètement arrêtée avant d'enlever le couvre-courroie et la courroie en V afin d'éviter tout accident causé par le démarrage soudain de la machine ou du moteur.
6. Si un servomoteur est utilisé avec la machine, le moteur ne fait pas de bruit lorsque la machine est arrêtée. Veiller à ne pas oublier de couper l'alimentation électrique afin d'éviter tout accident causé par le démarrage soudain du moteur.
7. Ne jamais utiliser la machine si l'orifice de refroidissement du générateur du moteur est obstrué afin d'éviter tout incendie causé par une surchauffe.

Lubrification

1. Veiller à utiliser une huile ou une graisse de marque JUKI sur les parties à lubrifier.
2. Si de l'huile se colle sur les yeux ou le corps, veiller à la nettoyer immédiatement pour éviter toute inflammation ou irritation.
3. Si de l'huile est avalée par inadvertance, veiller à consulter immédiatement un médecin afin d'éviter une diarrhée ou des vomissements.

Maintenance



1. Afin d'éviter tout accident causé par une connaissance insuffisante de la machine, les réparations et réglages doivent être exécutés par un technicien de service après-vente qui connaît parfaitement la machine suivant l'étendue définie dans le mode d'emploi. Veiller à utiliser des pièces de marque JUKI pour remplacer toute pièce de la machine. JUKI décline toute responsabilité en cas d'accident dû à une réparation ou un réglage inappropriés ou l'utilisation de toute pièce autre qu'une pièce de marque JUKI.
2. Afin d'éviter tout accident causé par une connaissance insuffisante de la machine ou des décharges électriques, veiller à faire appel à un électricien de votre société, de JUKI ou de son concessionnaire local pour les réparations et la maintenance (y compris le câblage) des composants électriques.
3. Lors de travaux de réparation ou de maintenance sur la machine au moyen de pièces pneumatiques tel que le cylindre pneumatique, veiller au préalable à enlever le tuyau d'alimentation d'air pour expulser l'air restant dans la machine, afin d'éviter tout accident causé par le démarrage soudain d'une pièce pneumatique.
4. Veiller à vérifier que les vis et écrous sont bien resserrés après une réparation, un réglage ou le remplacement d'une pièce.
5. Veiller à nettoyer la machine régulièrement pendant sa durée d'utilisation. Veiller à couper l'alimentation électrique et à vérifier que la machine et le moteur sont complètement arrêtés avant de nettoyer la machine afin d'éviter tout accident causé par le démarrage soudain de la machine ou du moteur.
6. Veiller à couper l'alimentation et à vérifier que la machine et le moteur sont complètement arrêtés avant d'exécuter des travaux de maintenance, une inspection ou une réparation de la machine. (Dans le cas d'un moteur à embrayage, le moteur continue de tourner pendant un moment par inertie même après que l'alimentation a été coupée. Il faut donc être prudent.)
7. Si la machine ne fonctionne pas normalement après une réparation ou un réglage, arrêter immédiatement de l'utiliser et contacter JUKI ou son concessionnaire local pour une réparation afin d'éviter tout accident susceptible de causer des blessures corporelles ou la mort.
8. Si un fusible est grillé, veiller à couper l'alimentation électrique et à remédier à sa cause, puis le remplacer par un neuf afin d'éviter tout accident susceptible de causer des blessures corporelles ou la mort.
9. Veiller à nettoyer périodiquement la bouche d'air du ventilateur et à inspecter la périphérie du câblage afin d'éviter tout accident dû au moteur.

Environnement d'opération

1. Veiller à utiliser la machine dans un environnement qui ne soit pas exposé à une source importante de bruit (ondes électromagnétiques) telles qu'une soudeuse haute fréquence afin d'éviter tout accident causé par un dysfonctionnement de la machine.
2. Ne jamais utiliser la machine dans un lieu où la tension varie dans une plage supérieure à "±10 % de la tension prescrite" afin d'éviter tout accident causé par un dysfonctionnement de la machine.
3. Veiller à vérifier qu'un dispositif pneumatique tel qu'un cylindre pneumatique fonctionne à la pression d'air prescrite avant de l'utiliser afin d'éviter tout accident causé par un dysfonctionnement de la machine.
4. Pour utiliser la machine en toute sécurité, veiller à ce que l'environnement d'utilisation réponde aux conditions suivantes:
 Température ambiante en fonctionnement 5 à 35°C
 Humidité relative en fonctionnement 35 à 85 %
5. De la condensation peut se former si la machine passe soudainement d'un environnement froid à un environnement chaud. Attendre donc un certain temps jusqu'à ce qu'il n'y ait plus de gouttelettes d'eau avant de mettre la machine sous tension afin d'éviter tout accident causé par une panne ou un dysfonctionnement d'un composant électrique.
6. Par souci de sécurité, veiller à arrêter d'utiliser la machine en cas d'orage et à la débrancher de la prise secteur afin d'éviter tout accident causé par une panne ou un dysfonctionnement d'un composant électrique.
7. Selon les conditions du signal de fréquence radio, la machine peut générer du bruit dans le téléviseur ou le poste de radio. Dans ce cas, utiliser le téléviseur ou le poste de radio à une distance éloignée de la machine.
8. Il est vivement recommandé de suivre les lois et réglementations locales du pays où la machine à coudre est installée pour garantir un environnement de travail sûr.
 Pour lutter contre le bruit, un serre-tête antibruit ou d'autres équipements de protection doivent être utilisés conformément aux lois et réglementations en vigueur.
9. La mise au rebut des produits et emballages, ainsi que le traitement de l'huile lubrifiante usagée doivent être réalisés correctement conformément aux lois en vigueur dans le pays dans lequel la machine à coudre est utilisée.

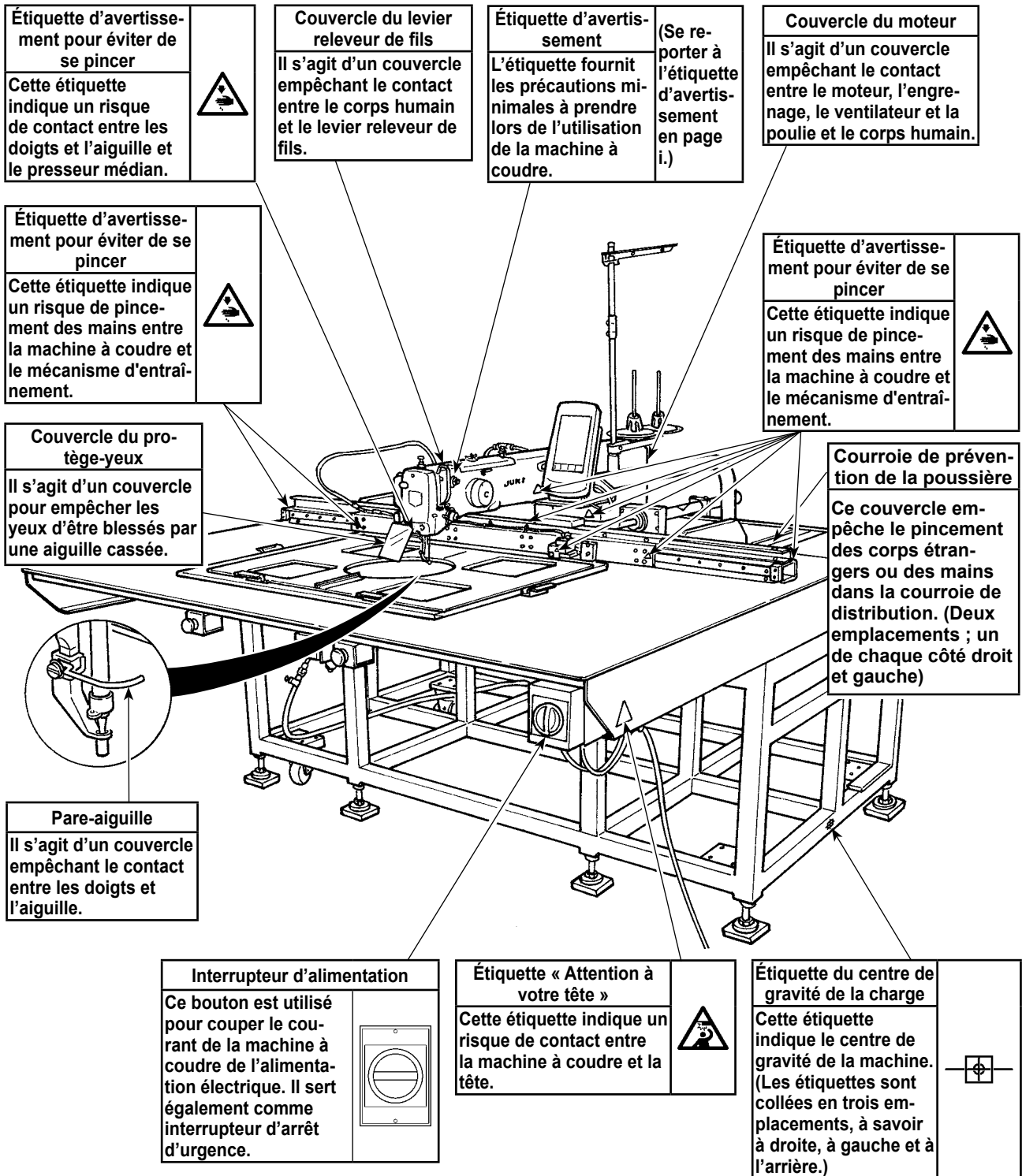
Précautions à prendre pour utiliser la AMS-224EN6060

de manière plus sûre

	<ol style="list-style-type: none"> 1. Pour ne pas risquer une électrocution, ne pas ouvrir le couvercle de la boîte électrique du moteur ni toucher des pièces à l'intérieur de la boîte électrique. 2. Après avoir changé de configuration, vérifier le point de pénétration de l'aiguille. Si la configuration dépasse du presse-tissu, l'aiguille heurtera celui-ci pendant la couture et risquera de se casser. S'assurer également que le presse-tissu spécifié correspond à celui installé sur la machine.
	<ol style="list-style-type: none"> 1. Si rien ne s'affiche sur le panneau de commande bien que l'interrupteur d'alimentation soit sur marche, placez l'interrupteur d'alimentation sur arrêt et vérifiez la tension et la phase d'alimentation. 2. En vue de prévenir des blessures corporelles, ne jamais placer les doigts dans le levier releveur de fils, le pinceur, la section mécanique du pinceur et le couvercle du releveur de fil, ainsi qu'à proximité de la partie inférieure du coupe-fil et de l'aiguille lors de la mise sous tension de la machine ou pendant son fonctionnement. 3. Pour ne pas risquer un accident causé par une brusque mise en marche de la machine, placer l'interrupteur d'alimentation sur arrêt avant de retirer le couvercle et s'assurer que la machine et le moteur sont complètement arrêtés. 4. Lors du bobinage d'une canette, ne pas appuyer sur l'interrupteur d'arrêt sans s'être assuré qu'il n'y a rien sous l'aiguille car la machine peut se mettre brusquement en marche et causer un accident. 5. Le cadre d'entraînement s'abaisse automatiquement lorsque la configuration est changée, la touche Machine prête est activée, l'interrupteur de presseur est activé, le bouton Presseur intermédiaire est activé et le bouton Bobineur de canette est activé. Pour ne pas risquer un accident dû à un brusque démarrage de la machine à coudre, ne jamais mettre les doigts sous le cadre d'entraînement. 6. Pour ne pas risquer un accident mortel en se prenant dans la machine, ne jamais approcher les doigts, cheveux ou vêtements de pièces en mouvement telles que volant, poulie à main ou moteur et ne jamais rien placer sur ces pièces pendant le fonctionnement de la machine. 7. Pour ne pas risquer de se blesser, ne jamais faire fonctionner la machine avec les divers couvercles, le protège-yeux ou d'autres dispositifs de sécurité retirés. 8. Pour ne pas risquer une électrocution ou un accident causé par une pièce électrique endommagée, toujours placer l'interrupteur d'alimentation sur arrêt avant de brancher ou de débrancher la fiche secteur. 9. En cas d'orage et de foudre, s'arrêter de travailler et débrancher la fiche secteur par sécurité et pour ne pas risquer un accident causé par une pièce électrique endommagée. 10. Si l'on déplace brusquement la machine d'un endroit froid à un endroit chaud, de la condensation peut se former. S'assurer alors qu'il n'y a pas de gouttelettes d'eau potentiellement dangereuses dans la machine avant de mettre celle-ci sous tension. On s'exposerait autrement à un accident causé par une pièce électrique endommagée. 11. En cas de panne de courant, mettre la machine hors tension pour ne pas risquer d'endommager les pièces électriques. 12. Lorsque la machine est utilisée sans interruption pendant de nombreuses heures, la température d'une partie du corps de la machine ou de l'arrière du panneau de commande dépasse de 15°C la température ambiante et l'on peut ressentir la chaleur sur cette partie. Ce phénomène n'est, toutefois pas anormal et n'affecte pas les pièces, etc. 13. Ne pas lubrifier avec de l'huile la machine à des endroits autres que le réservoir d'huile et que la partie du crochet. Le système de lubrification avec la graisse, excepté la partie du crochet, est utilisé pour cette machine à coudre et la graisse s'écoule lors de la lubrification à l'huile de la machine résultant de l'usure des composants. 14. Ce produit étant un instrument de précision, veiller à ne pas l'asperger d'eau ou d'huile et à ne pas le soumettre à des chocs tels que chutes. 15. Pour ne pas risquer un accident mortel utiliser un chariot élévateur pour soulever et transporter la machine. 16. Lorsqu'on change la hauteur des supports, maintenir fermement les supports supérieurs avec un chariot élévateur ou un engin similaire. Serrer alors correctement les boulons respectifs à un couple de 45 ± 2 N•m. 17. Il est interdit de poser la machine tête en bas. Ne pas retirer les boulons de fixation du socle. 18. Pour éviter un accident susceptible d'entraîner des blessures ou la mort, ne jamais placer les pieds ou monter sur la table de la machine ou les pièces du support de table. 19. Dans un environnement domestique, ce produit risque de causer des interférences radio, auquel cas l'utilisateur peut être requis de prendre des mesures correctives.

* "CompactFlash(TM)" est une marque déposée de SanDisk Corporation, Etats-Unis.

Dispositifs de sécurité et étiquettes d'avertissement



Attention

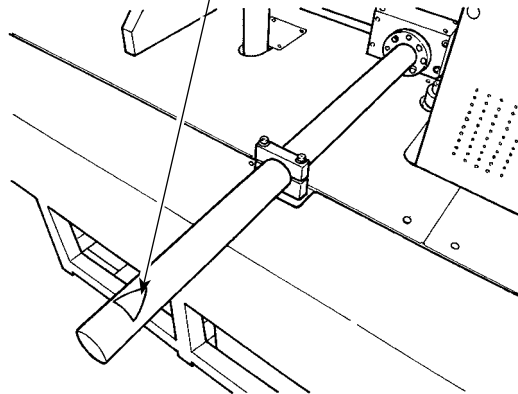
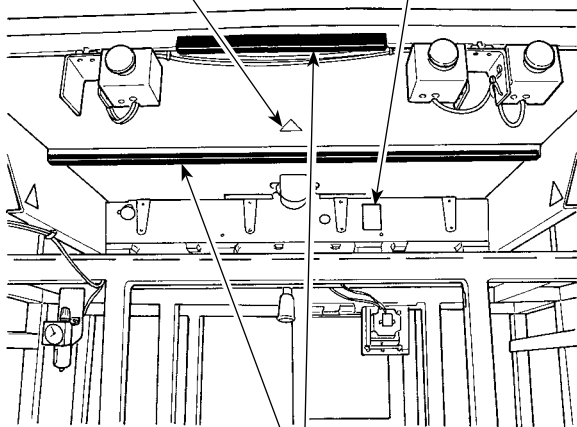
Par ailleurs, il faut savoir que les dispositifs de sécurité comme le « couvercle du protège-yeux » et le « pare-aiguille » sont quelquefois omis dans les schémas, illustrations et figures fournis dans le mode d'emploi pour plus de clarté. Dans la pratique, ne jamais retirer ces dispositifs de sécurité.

Étiquette « Attention à votre tête »
 Cette étiquette indique un risque de contact entre la machine à coudre et la tête.

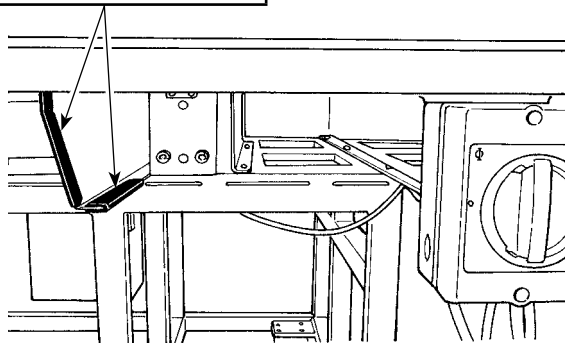
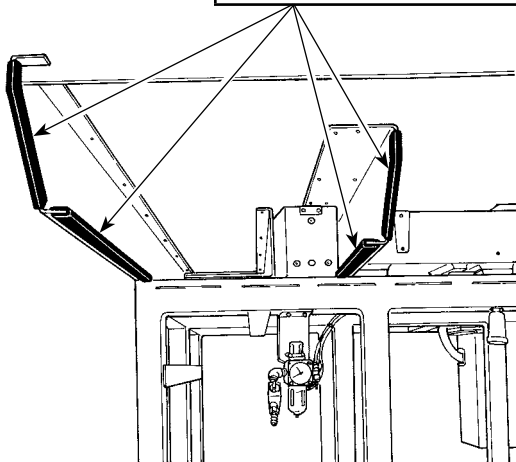


Étiquette d'avertissement (Se reporter à l'étiquette d'avertissement en page i.)
 L'étiquette fournit les précautions minimales à prendre lors de l'utilisation de la machine à coudre.

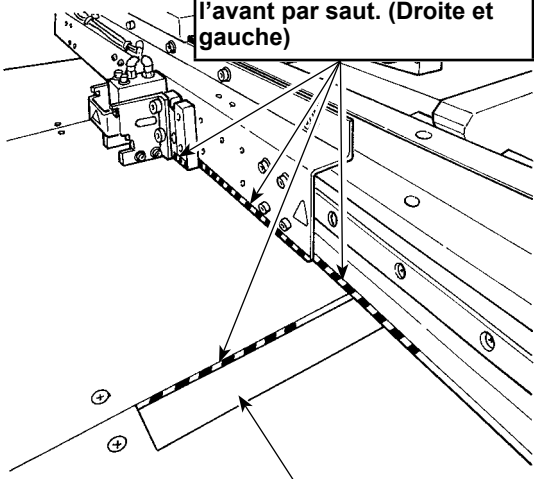
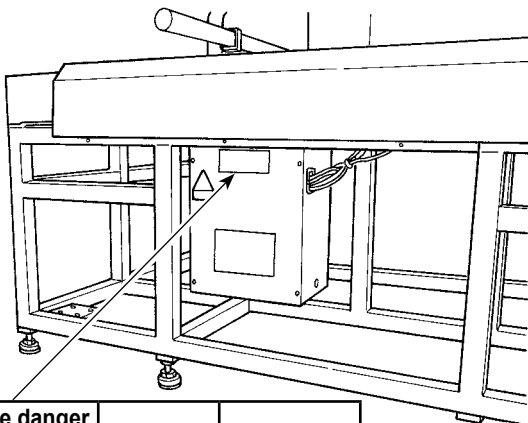
Étiquette d'interdiction de contact
 Cette étiquette indique que la machine à coudre risque de se rompre si on la tient par cette section.



Matériau de rembourrage
 Il empêche les blessures découlant du contact avec la tête de la machine au moment de la maintenance ou en d'autres occasions.



Bande jaune
 Cette bande d'avertissement indique qu'il y a un risque de pincement des mains ou des doigts dans l'ouverture du couvercle auxiliaire de la plaque à aiguille pendant la couture ou lorsque l'en-trainement est amené vers l'avant par saut. (Droite et gauche)



Étiquette de danger d'électrocution
 Afin de se protéger d'une électrocution, des précautions de sécurité à prendre pour écarter le danger sont mentionnées sur cette étiquette.



(Type européen)

(Se reporter à « Étiquette de danger d'électrocution » à la page i.)

Ouverture du couvercle auxiliaire de la plaque à aiguille