

TÜRKÇE

**AMS-224EN4530R / AW-3
AMS-224EN6030R / AW-3
GÜVENLİK ÖNLEMLERİ**

DIKİŞ MAKİNESİNİZİ EMNİYETLİ ŞEKİLDE KULLANMAK İÇİN

Dikiş makinesi, otomatik makine ve yardımcı cihazlar (bundan sonra ortak şekilde "makine" olarak adlandırılacaktır) için, dikiş işlemini makinenin hareketli parçalarının yakınında yapmak kaçınılmazdır. Yani hareketli parçalarla istem dışı temas etme olasılığı her zaman vardır. Makineyi kullanan operatörlerin ve makinenin bakımı ve onarımıyla ilgilenen bakım personelinin, makine kullanmadan/bakım yapmadan önce aşağıdaki **GÜVENLİK ÖNLEMLERİ** ni dikkatle okuyup tam olarak anlaması kesinlikle tavsiye edilmektedir. **GÜVENLİK ÖNLEMLERİ** nin içeriğinde, elinizdeki ürünün spesifikasyonlarında yer almayan başlıklar bulunmaktadır.

Risk işaretleri, etiketlerin anlamlarının anlaşılmasına yardımcı olmak amacıyla aşağıdaki üç ayrı kategoriye ayrılmıştır. Aşağıdaki tanımları tam olarak anladığınızdan emin olun ve talimatlara sıkı sıkıya uyun.

(I) Risk seviyelerinin açıklanması

	TEHLİKE : Bu işaret, sorumlu kişinin ya da üçüncü bir şahsın makineyi hatalı kullanması, makineyi kullanırken ya da bakım hizmeti verirken tehlikeli durumlardan kaçınmaması halinde ölüm ya da ciddi yaralanma tehlikesinin olduğu yerlerde vardır.
	UYARI : Bu işaret, sorumlu kişinin ya da üçüncü bir şahsın makineyi hatalı kullanması, makineyi kullanırken ya da bakım hizmeti verirken tehlikeli durumlardan kaçınmaması halinde ölüm ya da ciddi yaralanma olasılığının bulunduğu yerlerde vardır.
	DİKKAT : Bu işaret, sorumlu kişinin ya da üçüncü bir şahsın makineyi hatalı kullanması, makineyi kullanırken ya da bakım hizmeti verirken tehlikeli durumlardan kaçınmaması halinde orta ya da hafif yaralanma tehlikesinin bulunduğu yerlerde vardır.
	Bu nokta özel dikkat gerektirir.

(II) Resimli uyarı işaretlerinin ve uyarı etiketlerinin açıklaması

Resimli uyarı işareti		Hareketli parçaların olduğu bir yerle temas edilmesi halinde yaralanma riski vardır.	Resimli uyarı işareti		Unutmayın, dikiş makinesini çalışma halindeyken tutarsanız eliniz yaralanabilir.
		Yüksek gerilimin olduğu bir yerle temas edilmesi halinde elektrik şoku riski vardır.			Bir yerinizi kayışa kaptırarak yaralanma riski vardır.
		Yüksek sıcaklıktaki bir yerle temas edilmesi halinde yanma riski vardır.			Düğme taşıyıcıya dokunulması halinde yaralanma riski vardır.
		Unutmayın, lazer ışınına doğrudan bakmak göze zarar verebilir.			Doğru yönü gösterir.
		Başınızın dikiş makinesine temas etmesi riski vardır.			Topraklama kablosu bağlantısını gösterir

Uyarı etiketi				
	<ul style="list-style-type: none"> 1 • Hafif ya da ciddi yaralanmalara veya ölüme yol açabilir. • Hareketli parçalara dokunulursa yaralanmaya neden olabilir. 2 • Korumacı ile birlikte dikiş dikmek. • Korumacı kapak ile birlikte dikiş dikmek. • Korumacı cihaz ile birlikte dikiş dikmek. 3 • "Makine kafasına iplik geçirme", "iğne değiştirme", "masura değiştirme" ve "yağlama ve temizleme" işlemlerinden önce gücü mutlaka KAPALI konuma getirin. 			

Elektrik şoku tehli-kesi etiketi		危険 高電圧部分に触れて、大けがをすることがある。 電源を切って、5分以上たってからカバーをはずすこと。	DANGER Hazardous voltage will cause injury. Turn off main switch and unplug power cord and wait at least 5 minutes before opening this cover.

GÜVENLİK ÖNLEMLERİ

Kaza, "kişisel yaralanma, ölüm ya da mala zarar gelmesine sebep verme"dir.



TEHLİKE

1. Elektrikli parçalar içeren kumanda kutusunu açmanız gerekiyorsa önce gücü mutlaka kesin ve elektrik şokuna yol açabilecek elektrik kaçaklarını önlemek için kapağı açmadan önce beş dakika ya da daha uzun süre bekleyin.



DİKKAT

Temel Önlem

1. Makineyi kullanmadan önce, kullanım talimatını ve makinenin aksesuarlarıyla birlikte temin edilen diğer açıklayıcı belgeleri mutlaka okuyun. Kullanım kılavuzunu ve açıklayıcı belgeleri, kolay başvuru kaynağı olarak iyi saklayın.
2. Bu bölümün içeriğinde, elinizdeki ürünün spesifikasyonlarında yer almayan başlıklar bulunmaktadır.
3. İğne kırılmasının neden olduğu kazalara karşı korunmak için mutlaka koruyucu gözlük kullanın.
4. Kalp pili kullananlar, bu makineyi bir tıp uzmanına danıştıktan sonra kullanmalıdır.

Emniyet aygıtları ve uyarı etiketleri

1. Emniyet cihaz(lar)ının eksik olmasından kaynaklanan kazaları önlemek için, emniyet cihaz(lar)ının doğru şekilde takılmış olduğunu ve normal çalıştığını mutlaka kontrol ettikten sonra makineyi çalıştırın.
2. Emniyet cihazlarından herhangi biri çıkarılırsa mutlaka yerine takın ve yaralanmalara ya da ölüme yol açabilecek kazaları önlemek için normal çalıştığını kontrol edin.
3. Yaralanma ya da ölüme yol açabilecek kazaları önlemek için, uyarı etiketlerini mutlaka makinenin kolay görülür bir yerine takın. Etiketlerden biri kirliyse ya da çıkmışsa mutlaka yenisiyle değiştirin.

Uygulama ve değişiklikler

1. Ölümün ve yaralanmaların önüne geçmek için, makineyi kullanım amacı dışında başka bir amaçla asla kullanmayın, kullanım kılavuzunda tarif edilen dışında hiçbir şekilde kullanmayın. JUKI, makinenin kullanım amacından farklı bir uygulamada kullanılmasından kaynaklanan hasar, yaralanma ya da ölüme ilgili hiçbir sorumluluk kabul etmez.
2. Yaralanma ya da ölüme yol açabilecek kazaları önlemek için, makineyi asla modifiye etmeyin ve değişiklik yapmayın. JUKI, makinede değişiklik yapılmasından kaynaklanan hasar, yaralanma ya da ölüme ilgili hiçbir sorumluluk kabul etmez.

Eğitim

1. Makine hakkında yetersiz bilgiden kaynaklanan kazaları önlemek için, makineyi, sadece kullanımı ve emniyetli şekilde çalıştırılması konusunda yeterli bilgi ve kullanım becerisi kazanması için işveren tarafından eğitilmiş olan operatörler kullanılmalıdır. Yukarıda belirtilen koşulu sağlamak için, işverenin operatörler için bir eğitim planı hazırlaması ve onları önceden eğitmesi gerekir.

Makinenin gücünün kapatılmasını gerektiren durumlar

Gücü kapatma: Gücü kapatın, ardından fişi prizden çıkarın. Bunu aşağıdaki durumlarda uygulayın.

1. Anormal bir durum varsa, arıza varsa ya da güç kesintisi varsa, ölüme ya da yaralanmaya yol açabilecek kazalara karşı korumak için gücü mutlaka hemen kapatın.
2. Makineyi ani çalışmaya karşı korumak için, gücü kapattıktan sonra şu işlemleri mutlaka yapın. Kavrama motoru olan makinelerde, gücü kapatıp, makinenin tamamen durduğunu kontrol ettikten sonra şu işlemleri mutlaka yapın.
 - 2-1. Örneğin; iğne, lüper, dağıtıcı vb. iplik geçirilmesi gereken parçalara iplik geçirmek ya da masura değiştirmek.
 - 2-2. Örneğin; makinenin tüm parçalarının değiştirilmesi ya da ayarlanması.
 - 2-3. Örneğin; kontrol, tamir ya da makinenin kontrolü sırasında ya da makinenin yanından ayrılırken.
3. Elektrik şokuna, toprak kaçağına ya da yangına engel olmak için, elektrik fişini çıkarırken kablo kısmından değil mutlaka fiş kısmından tutun.
4. İki iş arasında makinenin yanından ayrılırken gücü mutlaka kapatın.
5. Güç kesintisi halinde, elektrikli parçaların arızalanmasından kaynaklanan kazaları önlemek için gücü mutlaka kapatın.

ÇALIŞMANIN ÇEŞİTLİ AŞAMALARINDA ALINACAK OLAN ÖNLEMLER

Taşıma

1. Makineyi kaldırıp yerini değiştirirken, makinenin ağırlığını hesaba katarak emniyetli şekilde kaldırıp değiştirin. Makinenin ağırlığı için kullanım kılavuzu metnine bakınız.
2. Makineyi kaldırmadan ya da yerini değiştirmeden önce, yaralanma ya da ölüme sebebiyet verebilecek kazaları önlemek için düşme ya da devrilmeye karşı mutlaka yeterli güvenlik önlemi alın.
3. Makine ambalajından çıkarıldıktan sonra, beklenmeyen kaza ya da düşme nedeniyle makinenin bozulmasını önlemek için makineyi kesinlikle aynı malzemeyle ambalajlamayın.

Ambalajın açılması

1. Yaralanma ya da ölüme yol açabilecek kazaları önlemek için, makineyi mutlaka belirtilen sırada açın. Makinenin sandıklanmış olması halinde, çivileri iyice kontrol edin. Çivilerin çıkarılması gerekir.
2. Yaralanma ya da ölüme yol açabilecek kazaları önlemek için, makinenin ağırlık merkezinin konumunu kontrol edip ambalajından dikkatli çıkarın.

Kurulum

(I) Masa ve tezgah

1. Yaralanma ya da ölüme yol açabilecek kazaları önlemek için mutlaka orijinal JUKI masası ve tezgahı kullanın. Orijinal JUKI olmayan masa ve tezgah kullanmak zorundaysanız, çalışma sırasında makinenin ağırlığını ve tepki kuvvetini taşıyabilecek bir masa ve tezgah seçin.
2. Tezgaha mobilya tekerleği takılıysa, mutlaka kilit mekanizmalı tekerlek kullanın ve yaralanma ya da kazaya yol açabilecek kazaları önlemek için çalışma, bakım, kontrol ve tamir sırasında bunları kilitleyin.

(II) Kablo ve kablolama

1. Elektrik şokuna, toprak kaçağına ya da yangına engel olmak için, kullanım sırasında kabloya aşırı kuvvet uygulamayın. Ayrıca V kayış gibi hareketli kısımlara yakın yerde kablo bulunması gerekiyorsa, hareketli kısım ve kablo arasında mutlaka en az 30 mm mesafe bırakın.
2. Elektrik şoku, toprak kaçağı ya da yangın kazasını önlemek için yıldız bağlantıdan sakının.
3. Elektrik şoku, toprak kaçağı ya da yangın kazasını önlemek için starburst bağlantısından sakının. Ayrıca, konektör kısmını tutarken mutlaka konektörü çıkarın.

(III) Topraklama

1. Toprak kaçağı ya da dielektrik güç gerilimi arızasının neden olduğu kazaları önlemek için, usta bir elektrikçiye mutlaka uygun elektrik fişi taktırın. Ayrıca, elektrik fişini kesinlikle topraklı prize takın.
2. Toprak kaçağının neden olduğu kazaları önlemek için kabloyu mutlaka topraklayın.

(IV) Motor

1. Yanmanın neden olduğu kazaları önlemek için mutlaka belirtilen anma değerinde motor (JUKI orijinal ürünü) kullanın.
2. Makinede eğer piyasada bulunabilen tipte kavramalı motor kullanılıyorsa, V kayışın dolaşmasına karşı koruma sağlamak için mutlaka kayışın dolaşmasını önleyen kasnak kapaklı olanını seçin.

Çalışmadan önce

1. Yaralanmalara ve ölüme sebep veren kazaları önlemek için, gücü açmadan önce konektörlerin ve kabloların hasarsız olduğunu, çıkmış ya da gevşek kablo olmadığını mutlaka kontrol edin.
2. Yaralanma ya da ölüme yol açabilecek kazaları önlemek için, elinizi makinenin hareketli kısımlarına kesinlikle koymayın. Ayrıca kasnağın dönüş yönünün şekildeki kasnak üzerinde gösterilen ok yönüyle aynı olduğunu kontrol edin.
3. Küçük tekerlekli bir masa tezgahı kullanılıyorsa, makinenin aniden çalışmasına karşı koruma sağlamak için tekerlekleri kilitleyerek ya da verilmişse ayarlayıcılarla masayı sabitleyin.

Çalışma sırasında

1. Makineye kaptıracak yaralanma ya da ölüme sonuçlanabilecek kazalara yol açmamak için, makine çalışma halindeyken parmaklarınızı, saçınızı ya da giysinizi kesinlikle kasnak, çark, motor gibi hareketli kısımlara ya da yakınına koymayın.
2. Yaralanma ya da ölüme sonuçlanabilecek kazalara yol açmamak için, makinede enerji varken ya da makine çalışırken parmaklarınızı iğneye yaklaştırmayın, iplik alıcı kol kapağının içine koymayın.
3. Makine yüksek hızda çalışır. Çalışma sırasında yaralanmaması için elinizi lüper, yayıcı, iğne mili, çağanoz ve kumaş kesme bıçağı gibi hareketli parçalara kesinlikle yaklaştırmayın. Ayrıca iplik değiştirmeden önce gücü mutlaka kapatın ve makinenin tamamen durduğunu kontrol edin.
4. Makineyi taşıırken ya da masanın üzerinde yerini değiştirirken yaralanma ya da ölüme yol açabilecek kazaları önlemek için parmaklarınızı ve vücudunuzun diğer kısımlarını makine ile masa arasına sıkıştırmamaya dikkat edin.
5. Kayış kapağını ve V kayışı çıkarmadan önce, makine ya da motorun ani çalışmasının sebep olacağı kazaları önlemek için gücü mutlaka kesin ve makineyle motorun tamamen durmuş olduğunu kontrol edin.
6. Makinede servomotor kullanılıyorsa, makine çalışmadığı zaman bu motor gürültü yaratmaz. Motorun ani çalışmasının yol açacağı kazaları önlemek için gücü kapatmay kesinlikle unutmayın.
7. Aşırı ısınmanın yol açacağı yangına engel olmak için, motor güç kutusunun soğutma açıklığı kapanmış haldeyken makineyi kesinlikle kullanmayın.

Yağlama

1. Yağlanacak parçalarda mutlaka orijinal JUKI yağı ve orijinal JUKI gres kullanın.
2. Yağ eğer, göz ya da vücutla temas ederse, yanma ya da tahrişi önlemek için hemen yıkayın.
3. Yağın istenmeden yutulması halinde, ishal ya da kusmayı önlemek için derhal bir doktora görünün.



Bakım

1. Makineyi tanımamaktan kaynaklanan kazaları önlemek için, kullanım kılavuzunda tanımlı kapsamdaki bakım ve ayar işlemlerinin makineyi tanıyan bir servis teknisyeni tarafından yapılması gereklidir. Makinenin herhangi bir parçasını değiştirirken mutlaka orijinal JUKI parça kullanın. JUKI, uygun olmayan bakım, ayar ya da orijinal JUKI dışında parça kullanmaktan kaynaklanan kazalardan hiçbir şekilde sorumlu değildir.
2. Makineyi tanımamaktan ya da elektrik şokundan kaynaklanan kazaların önüne geçmek için, elektrikli parçaların tamiri ve bakımı konusunda mutlaka şirketinizin, JUKI'nin ya da bölgenizdeki distribütörünün elektrik teknisyenine danışın.
3. Hava silindiri gibi hava tahrikli parça bulunan makinenin bakımı ya da tamiri sırasında, hava tahrikli parçaların aniden çalışmasının sebep olabileceği kazaları önlemek için makinede kalan havayı tahliye etmek üzere hava besleme borusunu mutlaka çıkarın.
4. Tamir, ayar ya da parça değiştirme işleminin ardından, gevşek vida ya da somun kalmadığını mutlaka kontrol edin.
5. Kullanım sırasında makineyi mutlaka belli aralıklarda temizleyin. Makineyi temizlemeden önce, makine ya da motorun ani çalışmasının sebep olacağı kazaları önlemek için gücü mutlaka kapatın ve makineyle motorun tamamen durmuş olduğunu kontrol edin.
6. Makinenin bakım, kontrol ya da tamir işlemlerinden önce gücü mutlaka kapatın ve makinenin ve motorun tamamen durmuş olduğunu kontrol edin. (Kavrama motorlu makinelerde, güç şalteri kapatıldıktan sonra dahi eylemsizlik nedeniyle motor bir süre daha dönmeye devam eder. Dikkatli olun.)
7. Tamir ya da ayar işleminin ardından makine normal çalıştırılmazsa, işlemi hemen durdurun ve yaralanma ya da ölüme yol açabilecek kazaların önüne geçmek için JUKI ya da bölgenizdeki distribütörü arayın.
8. Sigorta patlamışsa, yaralanma ya da ölüme sebep olabilecek kazaları önlemek için gücü mutlaka kapatın ve sigortanın patlama nedenini ortadan kaldırın, sigortayı yenisiyle değiştirin.
9. Fanın hava deliklerini mutlaka düzenli aralıklarla temizleyin, motorun yangına sebep vermemesi için kablo çevresindeki alanı kontrol edin.

Çalışma ortamı

1. Makinenin hatalı çalışmasının yol açabileceği kazaları önlemek için, makinenizi yüksek frekanslı kaynak cihazı gibi güçlü ses kaynaklarından (elektromanyetik dalgalardan) etkilenmeyen ortamlarda kullanın.
2. Makinenin hatalı çalışmasının sebep olabileceği kazaları önlemek için, voltajın "anma değeri $\pm\%10$ " değerinden daha çok dalgalandığı yerlerde makinenizi kesinlikle çalıştırmayın.
3. Makinenin hatalı çalışması nedeniyle yaralanma ya da ölüme sebep olabilecek kazaları önlemek için, hava silindiri gibi hava tahrikli parçaların belirtilen hava basıncında olduğunu mutlaka kontrol edin.
4. Makineyi emniyetli şekilde kullanmak için, mutlaka aşağıda verilen çevre koşullarında kullanın.
Çalışma sırasında ortam sıcaklığı $5^{\circ}\text{C} - 35^{\circ}\text{C}$
Çalışma sırasında bağıl nem $\%35 - \%85$
5. Makine aniden soğuk ortamdan sıcak ortama alınırsa su damlacıkları yoğunlaşabilir. O yüzden, elektrikli parçaların bozulmasının ya da hatalı çalışmasının sebep olacağı ve yaralanma ya da ölüme sebep olabilecek kazaları önlemek için hiç su damlası kalmayana kadar gücü kapalı tutarak bekleyin.
6. Işık yanıp söndüğü zaman, emniyetiniz açısından çalışmayı bırakın ve elektrikli parçaların bozulmasının ya da hatalı çalışmasının sebep olacağı ve yaralanma ya da ölüme sebep olabilecek kazaları önlemek için elektrik fişini çıkarın.
7. Makine, radyo dalgası sinyal durumuna bağlı olarak televizyon ya da radyoda parazite sebep olabilir. Böyle bir durumda, televizyon ya da radyoyu makineden uzakta kullanın.
8. Dikiş makinesinin kurulacağı çalışma ortamının, ülke mevzuatına uygun olduğunu kontrol edin. Gürültü kontrolü gerekiyorsa, geçerli yasa ve mevzuatlara uygun olarak kulaklık ya da diğer koruyucu aksesuar takılmalıdır.
9. Ürünlerin ve ambalaj malzemesinin elden çıkarılması ve kullanılmış olan yağın artırılması, dikiş makinesinin kullanıldığı ülkenin ilgili yasalarına uygun olarak gerçekleştirilmelidir.

AMS-224EN4530R/AW-3 ve AMS-224EN6030R/AW-3 daha güvenli şekilde kullanmak için alınması gereken önlemler

	<ol style="list-style-type: none">1. Elektrik çarpmasından kaynaklanacak yaralanmaları önlemek için; motor elektrik kutusunun kapağını açmayın veya elektrik kutusunun içindeki parçalara elinizi sürmeyin.2. Deseni değiştirdikten sonra, iğne giriş noktasından emin olun. Elektrik çarpmasından kaynaklanacak yaralanmaları önlemek için; motor elektrik kutusunun kapağını açmayın veya elektrik kutusunun içindeki parçalara elinizi sürmeyin. Buna ek olarak dikiş makinesine takılmış iş bağının gereken şekilde düzenlenmiş olup olmadığını kontrol edin.
	<ol style="list-style-type: none">1. Ana şalter AÇIK konuma getirildiği zaman kumanda panelinde hiçbir veri gösterilmediği takdirde; derhal ana şalteri KAPATIN ve voltaj ile fazı kontrol edin.2. Yaralanmaların önüne geçmek için, makinenin elektrik şalterini AÇARKEN ya da makine çalışır haldeyken parmaklarınızı asla iplik alma koluna, parça tutucuya, parça tutucu mekanizmasına ve iplik alıcı kapağına, iplik kesme bıçağının altına ya da yakınına, iğnenin yakınına koymayın.3. Makinenin aniden çalışması sonucu ortaya çıkabilecek yaralanma tehlikelerinden korunmak için; makine kafasını yatırmadan veya motor kapağını çıkartmadan önce daima ana şalteri KAPATIN.4. Aynı şekilde makinenin aniden çalışması sonucu ortaya çıkabilecek yaralanmalardan korunmak için, masura ipliğini sararken iğnelerin altında hiçbir nesnenin bulunmadığından emin olun.5. Desen değiştirildiği zaman, işleme kasnağı otomatik olarak aşağı iner; hazır tuşu AÇILIR, Baskı ayak düğmesi AÇILIR, ara baskı ayağı düğmesi AÇILIR ve masura sarma düğmesi AÇILIR. Makinenin aniden çalışması sonucu doğabilecek yaralanmalardan korunmak için, parmaklarınızı asla nakış kasnağının altına sokmayın.6. Yaralanmalardan korunmak için; çalışma sırasında saçlarınızı ve elbiselerinizi V kayışına, kumaş kesme bıçağına ya da motora asla yaklaştırmayın ve bu parçaların yakınına asla bir nesne koymayın.7. Yaralanmalardan kaçınmak için; motor kapağı, göz koruma kapağı veya diğer güvenlik elemanlarından herhangi birisi çıkartılmış durumdayken, dikiş makinesini ASLA çalıştırmayın.8. Elektrik çarpmasını veya elektrik kaçağı nedeniyle makine elektrikli parçalarının hasar görmesini önlemek için; makinenin fişini prize takmadan veya prizden çıkartmadan önce daima makinenin ana şalterini KAPATIN.9. Fırtına veya şimşekli sağanaklar sırasında çalışmanıza ara verin; makinenin ana şalterini kapatıp fişini prizden çıkartarak, yeterli güvenliği sağlayın, kazaları ve makine parçalarının hasar görmesini önleyin.10. Makine soğuk bir yerden sıcak bir yere hemen getirildiği takdirde, su yoğunlaşması görülebilir. Böyle bir durum ortaya çıkarsa, elektrikli parçaların hasar görmesi nedeniyle ortaya çıkabilecek elektrik çarpmalarını engellemek için, makinenin ana şalteri AÇMADAN ÖNCE, damlayan suların muhtemel tehlikeler oluşturmadığından emin olun.11. Elektriğin kesildiği durumlarda, elektrikli parçaların aniden gelen yüksek voltaj nedeniyle hasar görmesini önlemek için derhal makinenin ana şalterini KAPATIN.12. Dikiş makinesi mola verilmeden çok uzun süre kullanıldığı zaman, makine gövdesindeki parçaların harareti çok yükselir ve kumanda panelinin arka tarafında bu hararet; oda sıcaklığına göre 15°C 'den fazla yükselebilir, bu durumda parçalardan gelen ısıyı hissedebilirsiniz. Ancak bu durum anormal değildir, parçaları ve diğer bölümleri etkilemez.13. Makinenin yağ haznesinin ve çağanozun dışında kalan kısımlarını makine yağı ile yağlamayın. Bu dikiş makinesinin çağanoz bölümü dışında kalan noktalarında, gresli yağlama sistemi kullanılmıştır ve makinenin yağlanması sırasında gres yağının dışarı kaçması, parçaların aşınmasına neden olur.14. Bu ürün üzerinde çalışırken üzerine su ya da yağ dökmemeye, darbe almaması için düşürmemeye vb., dikkat edin, çünkü hassas bir araçtır.15. Ölümcül kazaları önlemek için, makineyi kaldırırken ve taşıırken forklift kullanın.16. Tezgah yüksekliğini değiştirirken, çalışma sırasında üst tezgahı forklift ya da benzeri makinelerle tutun. İlgili civataları 50 ± 2N·m torkla sıkın.17. Makinenin baş aşağı getirilmesine izin verilmemektedir. Yatakları sabitleyen civataları çıkarmayın.18. Yaralanma ya da ölümlerle sonuçlanabilecek kazaları önlemek için, ayağınızı kesinlikle dikiş makinesinin masasının ya da masa standı parçalarının üzerine koymayın ve üzerine çıkmayın.19. Bu ürün, ev ortamında kullanıcının yeterli önlem almasını gerektiren radyo parazitine neden olabilir.

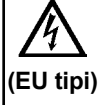
Güvenlik aparatları ve uyarı etiketleri (AMS-224EN4530R/AW-3, AMS-224EN6030R/AW-3) ①

İplik alma kolu kapağı
Bu kapak, insan vücudunun iplik alma koluyla temasını önlemek içindir.

Uyarı etiketi
Bu etiket, dikiş makinesini kullanırken alınacak minimum önlemleri gösterir. (i. sayfasındaki uyarı etiketine bakınız.)

Motor kapağı
Bu kapak, insan vücudunun motor, fan ve kasnakla temasını önlemek içindir.

Elektrik şoku tehlikesi etiketi
Elektrik şokuna karşı korunmak için alınması gereken önlemler bu etiketin üzerinde yazılıdır.

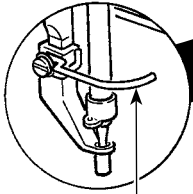


(i. sayfasındaki "Elektrik şoku tehlikesi etiketi"ne bakınız.)

Parmakları kaptırmaya karşı uyarı etiketi
Bu etiket, parmakların iğne ve ara baskı ayağına değme riski olduğunu gösterir.



Göz koruyucu kapak
Bu kapak, iğnenin kırılması halinde gözleri yaralanmalara karşı korumak içindir.

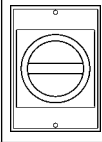


Parmak koruyucu
Bu kapak, parmakların iğneyle temasını önlemek içindir.

Parmakları kaptırmaya karşı uyarı etiketi
Bu etiket, el ve parmakları dikiş makinesine ve besleme mekanizmasına kaptırma riski olduğunu gösterir. (Biri sağda ve biri solda olmak üzere iki yerde)

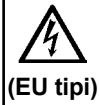


Güç şalteri
Bu şalter, dikiş makinesinin güç ünitesini güç kaynağından ayırmak için kullanılır. Ayrıca acil durumda durdurma şalteri olarak da kullanılır.



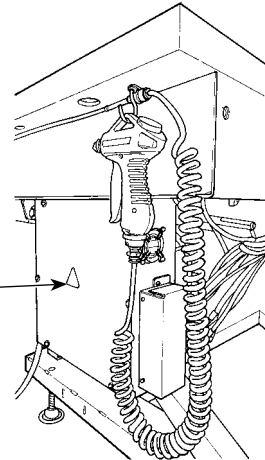
Elektrik şoku tehlikesi etiketi

Elektrik şokuna karşı korunmak için alınması gereken önlemler bu etiketin üzerinde yazılıdır.



(EU tipi)

(i. sayfasındaki "Elektrik şoku tehlikesi etiketi"ne bakınız.)



DIKKAT

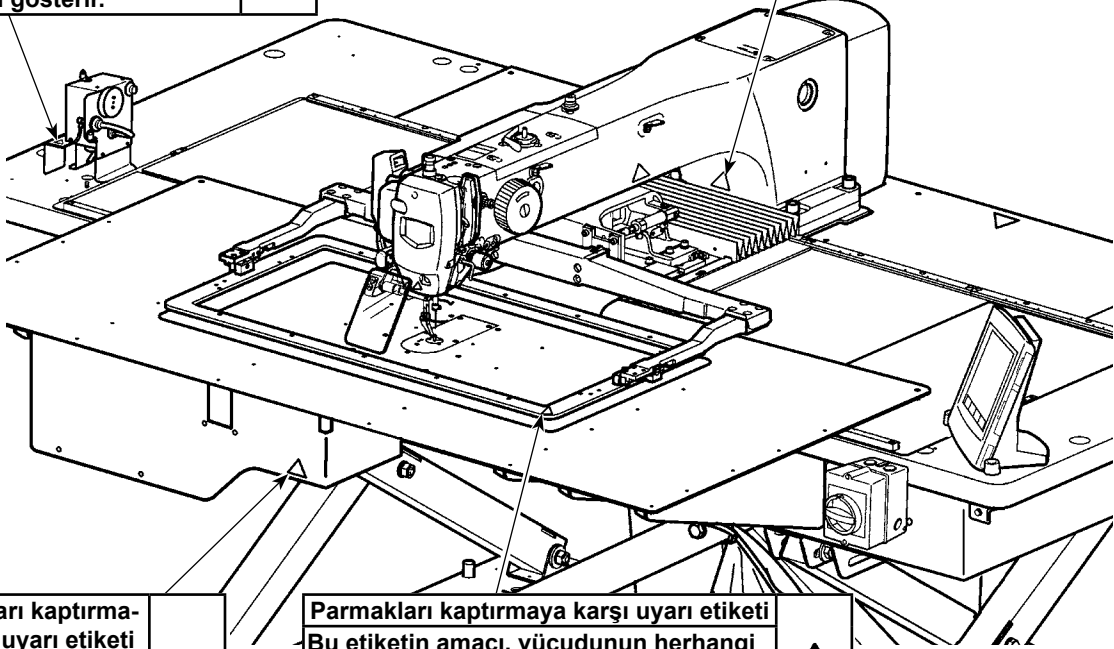
Ayrıca açıklamaların anlaşılır olmasını sağlamak amacıyla, Kullanım Kılavuzundaki "göz koruyucu kapak" ve "parmak koruyucu" gibi güvenlik aparatlarının resimlerde, tasvirlerde ve şekillerde ihmal edildiğini unutmayın. Fiili kullanım sırasında bu güvenlik aparatlarını kesinlikle sökmeyin.

Güvenlik aparatları ve uyarı etiketleri (AMS-224EN4530R/AW-3, AMS-224EN6030R/AW-3) ②

Parmakları kaptırmaya karşı uyarı etiketi
Bu etiket, parmaklar ile besleme kolu arasında temas riski olduğunu gösterir.



Parmakları kaptırmaya karşı uyarı etiketi
Bu etiket, el ve parmakları dikiş makinesine ve besleme mekanizmasına kaptırma riski olduğunu gösterir.



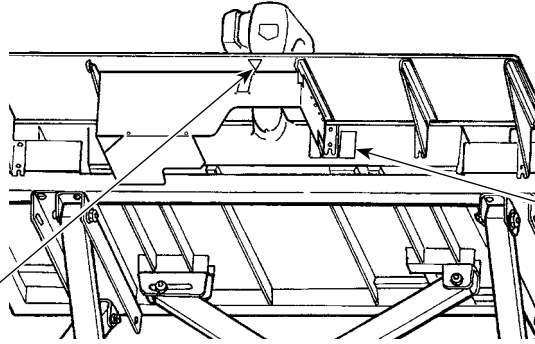
Parmakları kaptırmaya karşı uyarı etiketi
Bu etiket, AW cihazının hareketli kısmına eli kaptırma riski olduğunu gösterir.



Parmakları kaptırmaya karşı uyarı etiketi
Bu etiketin amacı, vücudunun herhangi bir yerini baskı ayağı ve ilgili parçalara kaptırmaması için dikkat etmesi konusunda uyardır.

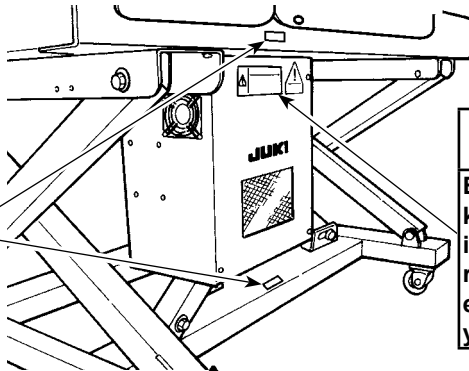


"Başına dikkat et" etiketi
Bu etiket, el ve parmakların dikiş makinesi ve makine kafasıyla temas etmesi riski olduğunu gösterir.



Uyarı etiketi
Bu etiket, dikiş makinesini kullanırken alınacak minimum önlemleri gösterir.
(i. sayfasındaki uyarı etiketine bakınız.)

Yük merkezi etiketi
Bu etiket, makinenin ağırlık merkezini gösterir.



Elektrik şoku tehlikesi etiketi
Elektrik şokuna karşı korunmak için alınması gereken önlemler bu etiketin üzerinde yazılıdır.
(EU tipi)



(i. sayfasındaki "Elektrik şoku tehlikesi etiketi"ne bakınız.)



DIKKAT

Ayrıca açıklamaların anlaşılır olmasını sağlamak amacıyla, Kullanım Kılavuzundaki "göz koruyucu kapak" ve "parmak koruyucu" gibi güvenlik aparatlarının resimlerde, tasvirlerde ve şekillerde ihmal edildiğini unutmayın. Fiili kullanım sırasında bu güvenlik aparatlarını kesinlikle sökmeyin.