

РУССКИЙ

AMS-224EN4530R / AW-3





AMS-224EN6030R / AW-3

ИНСТРУКЦИЯ ПО ТЕХНИКЕ БЕЗОПАСНОСТИ

Чтобы гарантировать безопасное использование Вашей швейной машины

Из-за того, что в процессе шитья неизбежно приходится работать около движущихся частей швейной машины, машины-автомата и вспомогательных устройств (в дальнейшем все вместе называемый "машиной"), всегда есть вероятность неумышленного соприкосновения с движущимися частями. Операторам, которые фактически управляют машиной и обслуживающему персоналу, которые занимаются обслуживанием и ремонтом машин, настоятельно рекомендуется тщательно прочитать, чтобы полностью понять следующие **Правила техники безопасности** перед использованием/ обслуживанием машины. Содержание **Правила техники безопасности** включает пункты, которые не содержатся в спецификациях Вашего изделия. Обозначения риска классифицированы в следующие три различных категории, чтобы помочь понять значение наклеек. Убедитесь в том, что полностью поняли следующее описание и строго соблюдаете инструкции.

(I) Объяснение уровней риска

	ОПАСНОСТЬ : Этот обозначение появляется там, где есть непосредственная опасность смерти или серьезных травм, если ответственное лицо или какое-нибудь третье лицо неправильно обращаются с машиной или не избегают опасной ситуации, работая или обслуживая машину.
	ПРЕДУПРЕЖДЕНИЕ : Этот обозначение появляется там, где есть потенциальная возможность для смерти или серьезной травмы, если ответственное лицо или какое-нибудь третье лицо неправильно обращаются с машиной или не избегают опасной ситуации, работая или обслуживая машину.
	ПРЕДОСТЕРЕЖЕНИЕ : Этот обозначение появляется там, где есть опасность небольшой травмы, если ответственное лицо или какое-нибудь третье лицо неправильно обращаются с машиной или не избегают опасной ситуации, работая или обслуживая машину.
	Пункты, требующие особого внимания

(II) Объяснение иллюстрированных предупреждающих обозначений и наклеек

Иллюстрированное предупреждающее обозначение		Есть риск травмы при контакте с движущейся частью.	Иллюстрированное предупреждающее обозначение		Имейте в виду, что если будете держать швейную машину во время работы, то ваши руки могут пострадать.
		Есть риск поражения электрическим током при контакте с частями, находящимися под высоким напряжением.			Есть риск зацепиться за ремень, что приведет к травме.
		Есть риск ожога при контакте с частями, имеющими высокую температуру.			Существует опасность получить травму, если будете касаться транспортёра (держателя) пуговиц.
		Имейте в виду, что ваши глаза могут пострадать, если будете смотреть прямо на лазерный луч.			Показывается правильное направление.
		Существует опасность контакта между вашей головой и швейной машиной.			Обозначается подключение кабеля заземления.

Предупреждающая табличка		
	<p>① • Существует возможность получения травм, от легких до серьезных и даже смертельных. • Эти травмы могут быть получены при касании движущихся частей машины.</p> <p>② • Производите швейные работы с защитным ограждением. • Производите швейные работы с защитной крышкой. • Производите швейные работы с защитным устройством.</p> <p>③ • Убедитесь, что выключили электропитание перед "продвиганием нитки через головку машины", "заменой иглы", "заменой катушки" или "смазыванием маслом и очисткой".</p>	
Табличка, предупреждающая об опасности удара током		<p>⚠ 危険 高電圧部分に触れて、大けがをすることがある。 電源を切って、5分以上たってからカバーをはずすこと。</p> <p>⚠ DANGER Hazardous voltage will cause injury. Turn off main switch and unplug power cord and wait at least 5 minutes before opening this cover.</p>

Правила техники безопасности

Несчастный случай означает "вызывать травмы, смерть или имущественный ущерб."



ОПАСНОСТЬ

1. Когда необходимо открыть блок управления, содержащий электрические части, Убедитесь в том, что выключили электропитание и подождите не менее пяти минут прежде, чем открыть крышку, чтобы предотвратить несчастный случай, приводящий к поражению электрическим током.



ПРЕДОСТЕРЕЖЕНИЕ

Основные предосторожности

1. Убедитесь в том, что прочитали инструкцию по эксплуатации и другие поясняющие документы, поставляемые с принадлежностями машины прежде, чем начнете использовать машину. Бережно храните инструкцию по эксплуатации и поясняющие документы поблизости от рабочего места для того, чтобы можно было быстро их прочитать.
2. Содержание этой части включает пункты, которые не содержатся в спецификациях Вашего изделия.
3. Убедитесь в том, что надели защитные очки, чтобы защититься от несчастного случая, вызванного поломкой иглы.
4. Те, кто использует кардиостимулятор, должны приступать к работе на машине после консультации с врачом.

Устройства безопасности и предупреждающие наклейки

1. Убедитесь в том, что приступаете к работе на машине, на которой одно или несколько устройств безопасности правильно установлено и нормально работает, чтобы предотвратить несчастный случай из-за отсутствия устройства безопасности.
2. Если какое-то из устройств безопасности удалено, Убедитесь в том, что заменили его и проверили, что оно нормально работает, чтобы предотвратить несчастный случай, который может привести к травме или смерти.
3. Убедитесь в том, что предупреждающие наклейки надежно закреплены на машине, и их хорошо видно, чтобы предотвратить несчастный случай, который может привести к травме или смерти. Если какая-то из наклеек запачкана или отклеилась, убедитесь в том, что заменили ее новой.

Применение и модификация

1. Никогда не используйте машину для каких-либо иных целей и способов использования кроме тех, что описаны в данной инструкции по эксплуатации, чтобы предотвратить несчастный случай, который может привести к травме или смерти. JUKI не несет ответственности за убытки, травмы или смерть, произошедшие из-за использования машины не по назначению.
2. Никогда не переделывайте и не модифицируйте машину, чтобы предотвратить несчастный случай, который может привести к травме или смерти. JUKI не несет ответственности за убытки, травмы или смерть, произошедшие из-за того, что машины была переделана или модифицирована.

Обучение и тренировки

1. Чтобы предотвратить несчастный случай из-за плохого знания машины, на ней должен работать только тот оператор, который был обучен и натренирован работодателем, как безопасно работать на машине, приобрел соответствующие знания и навыки работы. Чтобы гарантировать это, работодатель должен установить план обучения и тренировок для операторов и обучать их заранее.

Случаи, в которых должно быть выключено электропитание машины

Выключение электропитания: выключите выключатель электропитания, а затем вытащите штепсель из розетки. Это относится к следующим случаям.

1. Убедитесь в том, что выключили электропитание, если обнаружите какое-нибудь отклонение в работе или отказ оборудования, или в случае отключения электропитания, чтобы предотвратить несчастный случай, который может привести к травме или смерти.
2. Чтобы предотвратить несчастный случай из-за резкого запуска машины, убедитесь в том, что выполнили следующие операции после выключения электропитания. Для машин, имеющих мотор сцепления, в частности, убедитесь, что выполнили следующие операции после выключения электропитания и что машина полностью остановилась.
 - 2-1. Например, продевание нити через такие части, как игла, петлитель, разделитель и т.д., через которые она должна быть продета, или замена катушки.
 - 2-2. Например, замена или регулировка всех частей машины.
 - 2-3. Например, осматривая, ремонтируя, чистя машину или оставляя машину после работы.
3. Убедитесь в том, что извлекаете штепсель электропитания из розетки, держась за него, а не за шнур, чтобы предотвратить поражение электрическим током, утечку тока или возгорание.
4. Убедитесь в том, что выключили электропитание всякий раз, когда оставляете машину в перерывах между работой.
5. Убедитесь в том, что выключили электропитание в случае прекращения электроснабжения, чтобы предотвратить несчастный случай, из-за поломки электрооборудования.

Предосторожности, которые следует предпринимать на различных стадиях работы

Транспортировка

1. Убедитесь в том, что поднимаете и перемещаете машину безопасным способом с учетом веса машины. Обратитесь к инструкции по эксплуатации для определения массы машины.
2. Убедитесь в том, что предприняли достаточные меры по обеспечению безопасности, чтобы предотвратить падение машины, до ее подъема или перемещения, чтобы предотвратить несчастный случай, который может привести к травме или смерти.
3. После того, как распакуете машину, никогда повторно не упаковывайте ее для транспортировки, чтобы защитить машину от поломки из-за неожиданной аварии или падения.

Распаковка

1. Убедитесь в том, что распаковали машину в предписанном порядке, чтобы предотвратить несчастный случай, который может привести к травме или смерти. В случае если машина упакована в ящик, особенно убедитесь в том, что тщательно проверили наличие гвоздей. Гвозди должны быть удалены.
2. Убедитесь в том, что проверили расположение центра тяжести машины и аккуратно извлеките ее из упаковки, чтобы предотвратить несчастный случай, который может привести к травме или смерти.

Установка

(I) Стол и основание стола

1. Убедитесь в том, что используете оригинальный стол JUKI и основание стола, чтобы предотвратить несчастный случай, который может привести к травме или смерти. Если использовать неоригинальный стол и основание стола, то выберите стол и основание стола, которые в состоянии выдержать вес машины и силу противодействия во время работы.
2. Если стол оборудован колесиками на ножках, убедитесь в том, что используете колесики с блокировочным механизмом и заблокируйте их, чтобы обезопасить машину во время работы, обслуживания, осмотра и ремонта, чтобы предотвратить несчастный случай, который может привести к травме или смерти.

(II) Кабель и электропроводка

1. Убедитесь в том, что кабель не подвергается чрезмерному силовому воздействию во время использования, чтобы предотвратить поражение электрическим током, утечку тока или воспламенение. Кроме того, если необходимо проложить кабель рядом с работающими частями, такими как клиновой ремень, убедитесь в том, что обеспечили промежуток не менее чем в 30 мм между работающими частями и кабелем.
2. Убедитесь в том, что нет искрящих соединений, чтобы предотвратить поражение электрическим током, утечку тока или воспламенение.
3. Убедитесь в том, что надежно соединили разъемы, чтобы предотвратить поражение электрическим током, утечку тока или воспламенение. Кроме того, убедитесь в том, что удаляете разъем, держа его за корпус.

(III) Заземление

1. Убедитесь в том, что электрик установил соответствующую штепсельную вилку, чтобы предотвратить несчастный случай, вызванный утечкой тока или электрической пробой электрической прочности диэлектрика. Кроме того, убедитесь в том, что подсоединили штепсельную вилку с заземленным выходом к розетке с соответствующим выходом без исключений.
2. Убедитесь в том, что произвели заземление с помощью заземляющего кабеля, чтобы предотвратить несчастный случай, который может быть вызван утечкой тока.

(IV) Мотор

1. Убедитесь в том, что используете указанный мотор (оригинальное изделие JUKI), чтобы предотвратить несчастный случай, вызванный перегоранием мотора.
2. Если широкодоступный мотор сцепления используется с машиной, убедитесь в том, что выбрали мотор, оборудованный крышкой шкива для предотвращения запутывания, чтобы защитить его от наматывания клинового ремня.

Перед началом работы

1. Убедитесь в том, что разъемы и кабели не повреждены, а контакты не ослабли перед включением электропитания, чтобы предотвратить несчастный случай, приводящий к травме или смерти.
2. Никогда не суйте руки в движущиеся части машины, чтобы предотвратить несчастный случай, который может привести к травме или смерти. Кроме того, убедитесь, что направление вращения шкива соответствует направлению, показываемому стрелкой на шкиве.
3. Если стол оборудован колесиками на ножках, убедитесь в том, что используете колесики с блокировочным механизмом или регуляторами и заблокируйте их, чтобы предотвратить несчастный случай из-за случайного движения машины во время работы.

Во время работы

1. Следите за тем, чтобы ваши пальцы, волосы, одежда или что-то еще не располагалось слишком близко с движущимися частями, такими как маховик, ручной шкив и мотор, когда машина работает, чтобы предотвратить несчастный случай из-за затягивания, что может привести к травме или смерти.
2. Не располагайте пальцы рядом с иглой или в крышке рычага нитенатяжного приспособления при включении электропитания или когда машина работает, чтобы предотвратить несчастный случай, который может привести к травме или смерти.
3. Машина работает с высокой скоростью. Никогда не водите руками около движущихся частей, таких как петлитель, распределитель, игольница, крючок и нож для обрезки ткани во время работы, чтобы защитить Ваши руки от травм. Кроме того, убедитесь в том, что выключили электропитание, и машина полностью остановилась прежде, чем менять нить.
4. Следите за тем, чтобы пальцы или другие части Вашего тела не были зажаты между машиной и столом, при перемещении машины или при замене ее на столе, чтобы предотвратить несчастный случай, который может привести к травме или смерти.

5. Убедитесь в том, что выключили электропитание и что машина и мотор полностью остановились прежде, чем снять кожух ремня и клиновой ремень, чтобы предотвратить несчастный случай, вызванный резким запуском машины или мотора.
6. Если на машине используется сервомотор, мотор не производит шум, когда машина в покое. Убедитесь в том, что не забыли выключать электропитание, чтобы предотвратить несчастный случай, вызванный резким запуском мотора.
7. Никогда не используйте машину с закрытым охлаждающим отверстием блока питания мотора, чтобы предотвратить воспламенение из-за перегрева.

Смазывание

1. Убедитесь в том, что используете оригинальное масло JUKI и оригинальную смазку JUKI для частей, которые нужно смазать.
2. Если масло попадет в глаза или на тело, немедленно смойте его для того, чтобы предотвратить воспламенение или раздражение.
3. Если случайно выпьете масло, немедленно обратитесь к врачу, чтобы предотвратить диарею или рвоту.

Обслуживание



1. Для предотвращения несчастных случаев, из-за плохого знания машины, ремонтом и регулировкой должны заниматься специалисты сервисной службы, которые полностью знакомы с машиной в пределах области, определенной в инструкции по эксплуатации. Убедитесь в том, что используете оригинальные части JUKI, заменяя любую из частей машины. JUKI не несет ответственности за любой несчастный случай из-за неправильного ремонта или регулировки, или использованием любых частей кроме оригинальных частей JUKI.
2. Для предотвращения несчастных случаев, из-за плохого знания машины или поражения электрическим током, обратитесь к электрику своей компании, JUKI или дистрибьютора в Вашем районе для ремонта и обслуживания (включая электропроводку) электрических компонентов.
3. Выполняя ремонт или обслуживание машины, в которой используются пневматические части, такие как пневмоцилиндр, убедитесь сначала в том, что удалили трубу подачи воздуха, чтобы удалить воздух, остающийся в машине, чтобы предотвратить несчастный случай, вызванный резким запуском пневматических частей.
4. Убедитесь в том, что винты и гайки хорошо затянуты после завершения ремонта, регулировки и замены части.
5. Убедитесь в том, что машина периодически чистится во время ее длительного использования. Убедитесь в том, что выключили электропитание и проверьте, что машина и мотор остановились полностью прежде, чем начнете чистить машину, чтобы предотвратить несчастный случай, вызванный резким запуском машины или мотора.
6. Убедитесь в том, что выключили электропитание и проверили, что машина и мотор остановились полностью перед выполнением обслуживания, осмотра или ремонта машины. (Для машины с двигателем сцепления мотор будет продолжать работать некоторое время по инерции даже после выключения электропитания. Поэтому будьте осторожны.)
7. Если машиной нельзя нормально управлять после ремонта или регулировки, немедленно прекратите работу и свяжитесь с представителями JUKI или дистрибьютором в Вашем районе для ремонта, чтобы предотвратить несчастный случай, который может привести к травме или смерти.
8. Если плавкий предохранитель сгорел, убедитесь в том, что выключили электропитание и устранили причину сгорания плавкого предохранителя и замените сгоревший предохранитель новым, чтобы предотвратить несчастный случай, который может привести к травме или смерти.
9. Периодически очищайте воздухозаборник вентилятора и осматривайте область вокруг проводов, чтобы предотвратить воспламенение мотора.

Условия эксплуатации

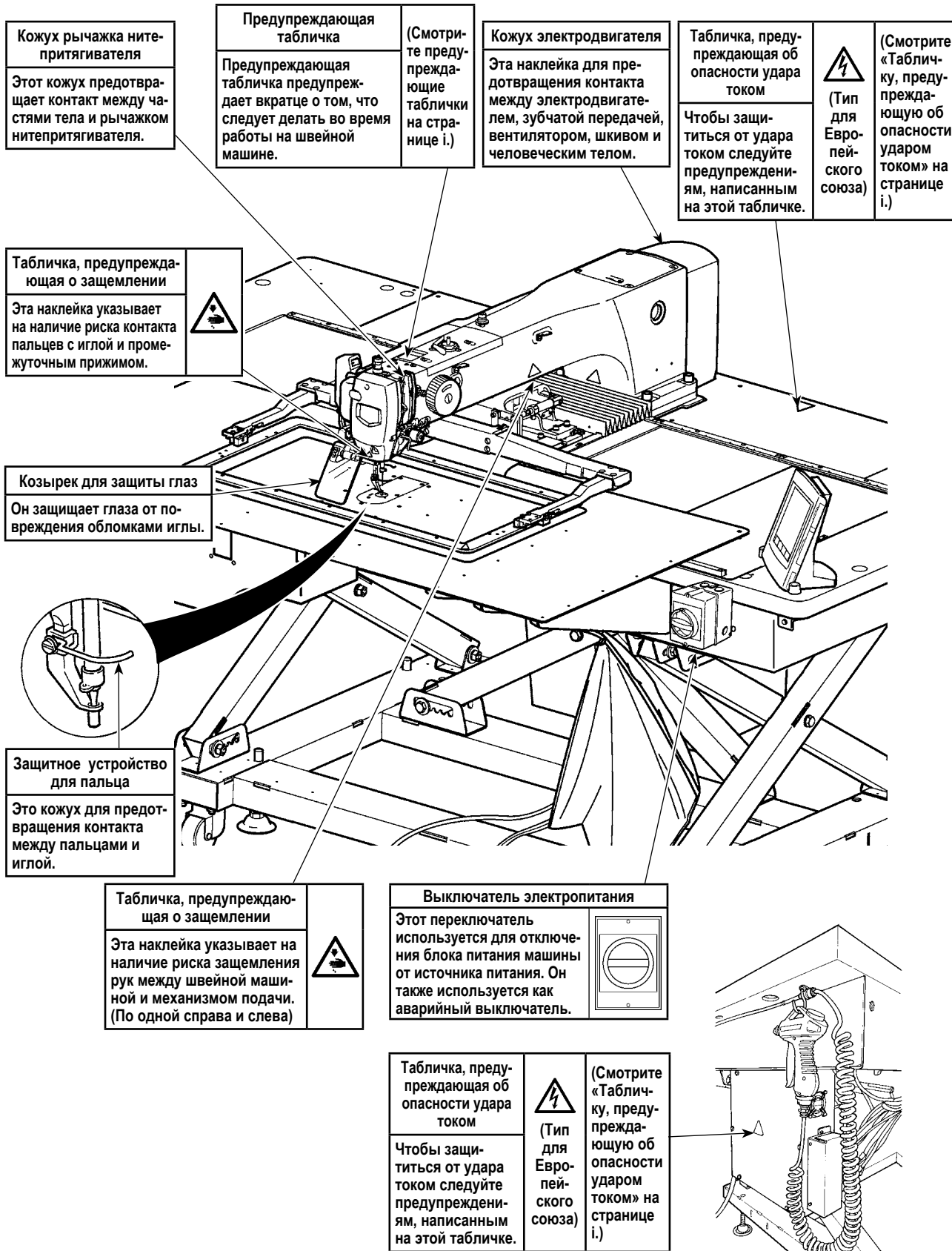
1. Убедитесь в том, что используете машину там, где нет источников сильного шума (электромагнитные волны), например, высокочастотной сварки, чтобы предотвратить несчастный случай, могущий произойти из-за сбоя машины.
2. Никогда не работайте на машине в местах, где напряжение колеблется больше чем на $\pm 10\%$ по сравнению с номинальным напряжением, чтобы предотвратить несчастный случай, могущий произойти из-за сбоя машины.
3. Проверьте пневматические устройства, например, пневмоцилиндр, и убедитесь, что он работает при указанном давлении воздуха прежде, чем начнете использовать его, чтобы предотвратить несчастный случай, могущий произойти из-за сбоя машины.
4. Чтобы безопасно использовать машину, убедитесь в том, что используете ее в окружающей среде, которая удовлетворяет следующим условиям:

Температура окружающего воздуха во время работы от	5°C до 35°C
Относительная влажность во время работы от	35% до 85%
5. Конденсация росы может произойти, когда быстро принесете машину из холода в теплое помещение. Поэтому убедитесь в том, что не появилось водяных капелек, подождяв достаточный промежуток времени, а затем уже включайте электропитание, чтобы предотвратить несчастный случай, вызванный поломкой или неисправностью электрических деталей.
6. Прекратите работу, когда начнется гроза с молнией ради безопасности и извлеките штепсельную вилку из розетки, чтобы предотвратить несчастный случай, вызванный поломкой или неисправностью электрических деталей.
7. В зависимости от условий радиосигнала машина может производить помехи для телевидения или радио. Если это происходит, располагайте теле или радиоприемники достаточно далеко от машины.
8. Чтобы гарантировать рабочую среду, следует соблюдать местные законы и инструкции в стране, где швейная машина устанавливается.
 В случае если необходим контроль шума, нужно носить наушники или другие защитные приспособления согласно действующим законам и инструкциям.
9. Надлежащим образом удаляйте продукцию и упаковку и обращайтесь с использованным маслом в соответствии с действующим законодательством страны, в которой используется швейная машина.

Предупреждения для более безопасного использования AMS-224EN4530R/AW-3 и AMS-224EN6030R/AW-3

	<ol style="list-style-type: none"> 1. Чтобы избежать опасностей поражения электрическим током, ни открывайте крышку электрического блока электродвигателя, ни касайтесь компонентов, установленных в электрическом блоке. 2. После изменения шаблона, удостоверьтесь в точке входа иглы. Если шаблон выступает из-за прижимной лапки зажима заготовки, то игла будет сталкиваться с прижимной лапкой зажима заготовки во время шитья, что представляет опасность поломки игл или прочих неисправностей. Кроме того, проверьте, что зажимной кулачок рабочего зажима, который был установлен, соответствует тому, которой был установлен на швейной машине.
	<ol style="list-style-type: none"> 1. В случае если на рабочей панели ничего не появляется, даже когда выключатель питания включен, выключите электропитание и проверьте напряжение и фазу тока. 2. Чтобы защититься от телесного повреждения, никогда не помещайте свои пальцы внутри рычага нитепритягивателя, рабочего зажима, механической секции рабочего зажима и крышки рычага нитепритягивателя, а также около тыла нитеобрезателя и иглы, при включении питания и во время работы швейной машины. 3. Чтобы предотвратить возможные несчастные случаи, вызванные неожиданным запуском швейной машины, выключите электропитание, когда удаляете крышку и убедитесь, что швейная машина и двигатель полностью остановились. 4. Чтобы предотвратить возможные несчастные случаи, вызванные внезапным началом работы швейной машины, повторно нажмите выключатель после того, как убедитесь в отсутствии под иглой каких-либо помех при намотке катушечной нити. 5. Подающая рама автоматически опускается при изменении шаблона, включении кнопки готовности, включении прижимной лапки, включении промежуточной кнопки прижимной лапки, а также включении кнопки устройства намотки катушек. Чтобы предотвратить возможные несчастные случаи, вызванные внезапным началом работы швейной машины, никогда не помещайте свои пальцы под подающую раму. 6. Чтобы избежать несчастных случаев со смертельным исходом, из-за затягивания в машину, никогда не подносите пальцы, волосы или одежду близко к движущимся частям, таким как маховик, ручной шкив, двигатель, и т. д., и никогда ничего не кладите ни на одну из этих частей во время работы машины. 7. Чтобы избежать телесного повреждения, никогда не работайте на машине без кожуха электродвигателя, защитного экрана для глаз или без любых прочих устройств безопасности. 8. Чтобы предотвратить возможные несчастные случаи по причине ударов током или повреждения электрических компонентов, всегда выключайте электропитание до подсоединения или отсоединения штепсельной вилки. 9. Во время грозовых и молниевых бурь, остановите Вашу работу и отключите питание от розетки, чтобы гарантировать безопасность и предотвратить возможные несчастные случаи по причине повреждения электрических компонентов. 10. Если машина была внезапно перемещена из холодного места в теплое место, может образоваться роса. Если это происходит, убедитесь в отсутствии какой-либо потенциально опасных капелек воды внутри машины до её включения с тем, чтобы предотвратить возможные несчастные случаи по причине поврежденных электрических компонентов. 11. В случае аварийного отключения электропитания, убедитесь, что отключили питание машины с тем, чтобы предохраниться от поврежденных электрических компонентов. 12. Когда швейная машина используется без перерыва в течение многих часов, температуры части корпуса машины или тыльной стороны пульта управления повышается на 15°С выше, чем температура окружающего воздуха, и можно ощущать нагрев их частей. Однако это не является ненормальным, и не влияет на компоненты или прочие части машины. 13. Не смазывайте машинным маслом места кроме масляного бака и челнока. Смазочная система кроме смазки челнока используется для этой швейной машины, и смазка вытекает при смазывании машинным маслом, что приводит к износу компонентов. 14. Будьте осторожны при работе на этом устройстве, не проливайте на него воду или масло, не ударяйте, не бросайте, и т.п. так как это точное устройство. 15. Чтобы избежать несчастных случаев со смертельным исходом, используйте вильчатый подъемник, поднимая и транспортируя машину. 16. Изменяя высоту подставок, выполните работу с верхними подставками, надежно удерживая машину вильчатым подъемником и т. п. В это время надежно затяните соответствующие болты с вращающим моментом затягивания $50 \pm 2 \text{ Н} \cdot \text{м}$. 17. Не удаляйте крепежные болты платформы. 18. Чтобы избежать несчастных случаев, приводящих к травме или смерти, никогда не кладите ноги на машину, не забирайтесь на стол швейной машины или на компоненты основания стола. 19. В домашних условиях данное изделие может вызывать радиопомехи, и в таком случае потребителю может потребоваться произвести действия по корректировке.


Защитные устройства и предупреждающие таблички (AMS-224EN4530R/AW-3, AMS-224EN6030R/AW-3) ①




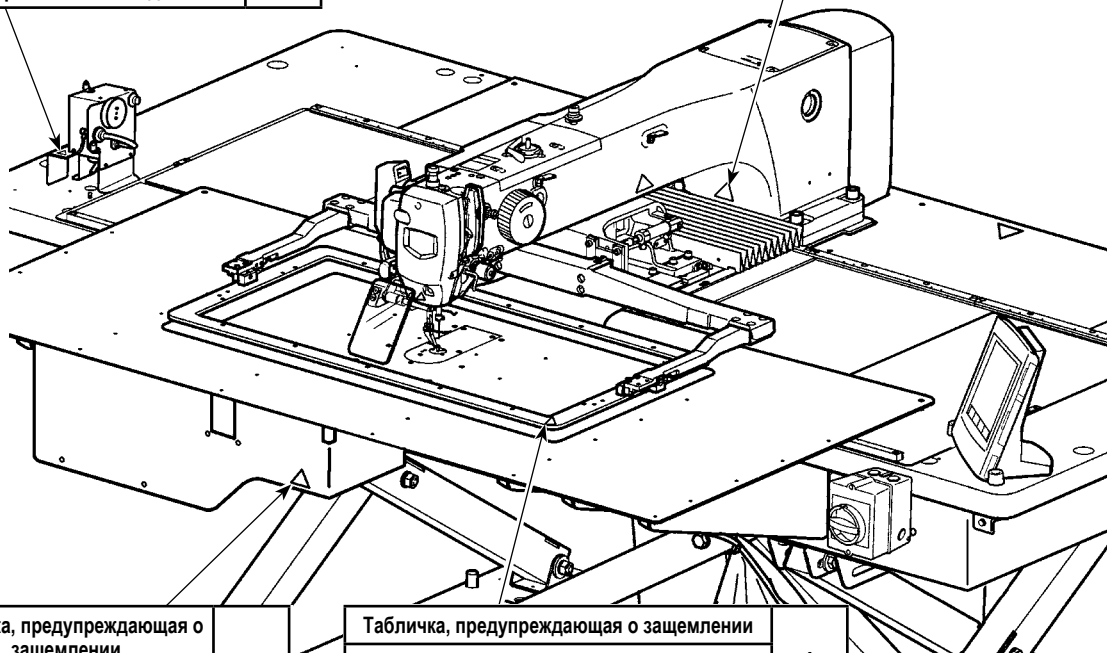
⚡ ПРЕДУПРЕЖДЕНИЕ


Также, имейте в виду, что иллюстрации и рисунки защитных устройств таких, как «защитный козырек для глаз» и «защитное устройство для пальца» могут быть не показаны в инструкции по эксплуатации. При практическом использовании никогда не удаляйте эти защитные устройства.


Защитные устройства и предупреждающие таблички (AMS-224EN4530R/AW-3, AMS-224EN6030R/AW-3) ②


Табличка, предупреждающая о заземлении	
Эта наклейка указывает, что имеется риск контакта между пальцами и кронштейном подачи.	

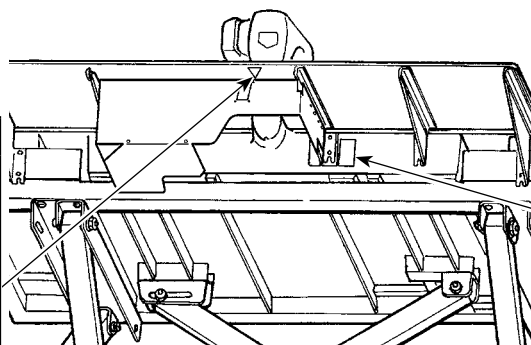
Табличка, предупреждающая о заземлении	
Эта наклейка указывает на наличие риска защемления рук между швейной машиной и механизмом подачи.	



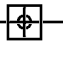
Табличка, предупреждающая о заземлении	
Эта наклейка указывает, что имеется риск защемления руки в движущемся сегменте устройства AW.	

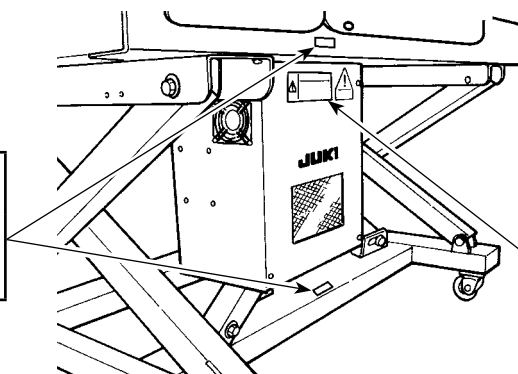
Табличка, предупреждающая о заземлении	
Цель этой наклейки - предупреждение оператора быть осторожным, чтобы предотвратить защемление пальцев прижимной лапкой и соответствующими частями.	


Знак «Следи за руками»	
Эта наклейка указывает на наличие риска контакта швейной машины с головкой. (Эта наклейка помещается на нижней поверхности игольной пластинки дополнительной крышки).	



Предупреждающая табличка	(Смотрите предупреждающие таблички на странице i.)
Предупреждающая табличка предупреждает вкратце о том, что следует делать во время работы на швейной машине.	

Табличка центра тяжести	
Эта табличка показывает центр тяжести машины.	



Табличка, предупреждающая об опасности удара током		(Смотрите «Табличку, предупреждающую об опасности ударом током» на странице i.)
Чтобы защититься от удара током следуйте предупреждениям, написанным на этой табличке.		

ПРЕДУПРЕЖДЕНИЕ

Также, имейте в виду, что иллюстрации и рисунки защитных устройств таких, как «защитный козырек для глаз» и «защитное устройство для пальца» могут быть не показаны в инструкции по эксплуатации. При практическом использовании никогда не удаляйте эти защитные устройства.