

**中文**

**AMS-224EN4530R / AW-3**  
**AMS-224EN6030R / AW-3**




**安全注意事项**

# 为了安全地使用缝纫机

由于缝制作业的具体情况，有时不得不靠近机器转动的零部件进行操作而有可能接触到转动零部件，因此实际操作机器的操作员和维修保养的维修人员，必须在事前仔细阅读 **有关安全的注意事项**，充分理解内容之后再进行操作。此 **有关安全的注意事项** 中记述的内容有的不是用户购买的商品规格的内容。

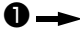









另外，为了能让用户充分地理解使用说明书以及产品的警报标签，特将警报表示分为如下种类。请充分了解这些内容，并遵守指示的要求。


## ( I ) 危险等级的说明

 <b>危険</b>	操作或维修保养机器时，如果当事人、第3者操作错误或没有避免该情况，有发生死亡或造成重伤的危险。
 <b>警告</b>	操作或维修保养机器时，如果当事人、第3者操作错误或没有避免该情况，有发生死亡或造成重伤的潜在可能。
 <b>注意</b>	操作或维修保养机器时，如果当事人、第3者操作错误或没有避免该情况，有造成中轻伤的可能。

## ( II ) 警告图标表示和指示标签的说明

警告图标表示		有接触转动部，造成负伤的危险。	警告图标表示		作业时拿缝纫机的话，有让手受伤的危险。
		有接触高电压部，造成触电的危险。			有卷入皮带，造成负伤的危险。
		有接触高温部，造成烫伤的危险。			触摸了纽扣传送器，有受伤的危险。
		如果直接目视激光的话，有伤害眼睛的危险。	指示标签		指示正确的转动方向。
		有头部接触到缝纫机的危险。			指示地线的连接。

警告标签					
					
	<p>① · 有发生中轻度伤害、重伤、死亡的危险。 · 触摸了活动部分的话，有发生负伤的危险。</p> <p>② · 应安装安全防护器，然后再进行缝制。 · 应安装安全护罩，然后再进行缝制。 · 应安装保护装置，然后再进行缝制。</p> <p>③ · 必须切断电源之后，再进行「穿线」、「换针」、「更换梭心」以及「加油、清扫」的操作。</p>				

触电危险标签		<b>危険</b> 高电压部分に触れて、大けがをすることがある。 電源を切って、5分以上たってからカバーをはずすこと。	<b>DANGER</b> Hazardous voltage will cause injury. Turn off main switch and unplug power cord and wait at least 5 minutes before opening this cover.

## 有关安全的注意事项

事故：是指给与人身以及财产带来损害。

### ⚠危险

1. 需要打开电气箱时，为了防止触电事故，请关闭电源，经过 5 分钟以上的时间之后再打开电气箱盖。

### ⚠注意

#### 基本注意事项

1. 使用之前，请您一定阅读使用说明书以及附属的所有说明资料。  
另外，请您妥善保管本使用说明书，以便随时可以立即查阅。
2. 本注意事项中有部分内容可能不是您所购买的机器规格的内容。
3. 为了防止断针造成的事故，请戴上安全防护眼镜进行操作。
4. 使用心脏起搏器的人，请一定与专门医生咨询之后再使用。

#### 安全装置、警告标签

1. 为了防止由于没有安装安全装置而造成的事故，操作本机器时，请确认安全装置是否正确地安装到规定位置之后再进行操作。
2. 为了防止人身事故，卸下了安全装置后，请一定再安装到原来的位置，并确认功能是否正常。
3. 为了防止人身事故，请把警告标签时常地粘贴到可以明显看到的机器上。如果脱落或发生污损，请立即更换成新的标签。

#### 用途、改装

1. 为了防止人身事故，请不要将本机器使用于本来的用途和使用说明书规定的使用方法以外的用处。如果使用于规定用途以外时，本公司一概不负任何责任。
2. 为了防止人身事故，请不要改装机器。对于因改装而发生的事故，本公司一概不负任何责任。

#### 教育培训

1. 为了防止由于不熟练而造成的事故，雇用单位应就有关本机器的操作和安全注意事项，对操作人员进行教育，而且只让具有专业知识和操作技能的操作人员使用本机器。同时，雇用单位一定事前编制操作人员的教育培训计划，并切实地实施。

#### 必须关闭电源的事项

关闭电源：是指关闭电源开关之后，并且把电源插头从电源插座上拔下来。以下相同。

1. 为了防止人身事故，当确认了异常、故障后以及停电时，请立即关闭电源。
2. 为了防止因机器突然起动造成的事故，在如下情况时，请一定关闭电源之后再进行操作。特别是使用离合马达时，关闭电源后，一定确认了缝纫机完全停止转动之后再进行操作。
  - 2-1. 例如，向机针、弯针、分线器等需要穿线的零件进行穿线或更换梭心时。
  - 2-2. 例如，更换或调整组成机器的所有零部件时。
  - 2-3. 例如，检查、修理、清扫机器时，或离开机器时。
3. 为了防止触电、漏电、火灾事故，拔电源插头时，一定要手持插头拔电线，而不能拉着电线拔。
4. 不使用缝纫机闲放时，一定要关闭电源。
5. 为了防止因电气零部件的损坏造成的事故，停电后请一定关闭电源。

## 在各使用阶段的注意事项

### 搬 运

1. 为了防止人身事故，抬起缝纫机移动时，请一定根据机器的重量采用确保安全的方法进行搬运。另外，有关机器重量，请确认使用说明书的说明。
2. 为了防止人身事故，抬起缝纫机移动时，请采取确保安全的措施防止翻倒、掉落。
3. 为了防止不可预想事故、掉落事故、机器损坏，请不要再包装已经开箱的机器进行搬运。

### 开 箱

1. 为了防止人身事故，开箱时请按照从上方开始的顺序进行开箱。木框包装时，请一定要小心不要被钉子扎破。请把钉子从木板上拔下来。
2. 为了防止人身事故，取出机器时，请一定首先确认机器的重心位置然后小心地取出。

### 安 装

#### (I) 机台、台脚

1. 为了防止人身事故，请一定使用纯正的机台、台脚。不得以使用非纯正的零件时，请一定使用可以充分承受机器重量、运转时的反作用力的机台、台脚。
2. 为了防止人身事故，在台脚上安装脚轮时，请使用具有充分强度的带锁定装置脚轮，操作机器时、维修保养、检查、修理时进行锁定不要机器晃动。

#### (II) 电缆、布线

1. 为了防止触电、漏电、火灾事故，使用电缆时请不要向电缆施加过大的力量。另外，在V形皮带等转动零部件附近布设电缆时，已经让电缆距离它们30mm以上。
2. 为了防止触电、漏电、火灾事故，请不要进行分岔布线。
3. 为了防止触电、漏电、火灾事故，请一定牢固地固定连接器。另外，拔连接器时，请一定手持连接器拔线。

#### (III) 接地

1. 为了防止因漏电、绝缘耐压而造成的事故，一定请具有电气专门知识的人安装电源插头。另外，请一定把电源插头连接到接地的电源插座上。
2. 为了防止因漏电造成的事故，请一定把地线接地。

#### (IV) 马达

1. 为了防止马达烧毁而造成的事故，请一定使用规定的额定马达（纯正品）。
2. 使用市场出售的离合马达时，因被卷入V形皮带而造成的事故，请一定选用安装有防止卷入功能的皮带护罩的离合马达。

### 操作前

1. 为了防止人身事故，接通电源之前，请一定确认连接器、电缆等确实没有损伤、脱落、松动。
2. 为了防止人身事故，请不要把手伸到活动的部位。另外，请确认皮带轮的转动方向是否与箭头标记一致。
3. 使用带脚轮的机台脚时，为了防止突然的起动造成的事故，请一定锁定脚轮，带有调节器时，请调节台脚把脚固定好。

### 操作中

1. 为了防止卷入而造成的事故，操作机器时，请注意不要让手指、头发、衣服靠近皮带轮、手动飞轮、马达等转动部位，也不要物品放到上面。
2. 为了防止人身事故，接通电源时或机器操作中，请不要把手指靠近机针，也不要把手指伸到挑线杆护罩里。
3. 缝纫机以高速在进行转动。为了防止弄伤手，操作中绝对不能让手靠近弯针、分线器、针杆、旋梭、布切刀等活动部位。另外，更换缝纫机机线时，请关闭电源，确认了缝纫机和马达均完全停止之后再行更换。
4. 为了防止人身事故，从机台上拆卸缝纫机时，或者返回安装到原来的位置时，请注意不要夹到手指。
5. 为了防止因突然的起动造成的事故，拆卸皮带护罩以及V形皮带时，请一定关闭电源，确认了缝纫机和马达均完全停止之后再行拆卸。
6. 使用伺服马达时，机器停止时马达不发出声音。为了防止因突然的起动造成的事故，请注意不要忘记关闭电源。
7. 为了防止因过热造成的火灾事故，使用时请不要堵住马达电源箱的冷却口。

## 加 油

1. 请使用 JUKI 纯正的机油和 JUKI 纯正的润滑脂向规定部位进行加油和涂抹润滑脂。
2. 为了防止炎症和脓肿，眼睛、身体上粘附了油时，请立即进行清洗。
3. 为了防止腹泻、呕吐，如果误饮了机油，请立即让医生治疗。



## 维修保养

1. 为了防止因不熟练而造成的事故，有关修理、调整，请一定让熟悉机器的维修保养技术人员按照使用说明书的说明进行修理和调整。另外，更换零部件时，请一定使用本公司的纯正零部件。对于不适当的修理和调整以及使用非纯正零部件造成的事故，本公司一概不负任何责任。
2. 为了防止因不熟练而造成的事故以及防止触电事故，请一定让具有电气专门知识的人或委托本公司、代理店的技术人员进行有关电气的修理和维修（包括布线）。
3. 为了防止因突然的起动造成的事故，修理和维修保养使用气缸等高压空气的机器时，请一定卸下空气供给源的管子，排出残留的空气之后再行修理和维修保养。
4. 为了防止人身事故，修理调整和更换零部件后，请一定确认螺丝螺母等没有松动。
5. 机器的使用期间中，请一定定期地进行清扫。此时，为了防止因突然的起动而造成的事故，请一定关闭电源，确认了缝纫机和马达均完全停止之后再行清扫。
6. 进行维修保养、检查、修理时，请一定关闭电源，确认了缝纫机和马达均完全停止之后再行操作。（离合马达时，请注意关闭电源后马达由于惯性仍然回继续转动一定时间。）
7. 为了防止人身事故，经过修理调整，机器不能正常操作时，请立即停止操作，与本公司或代理店联系，委托有关技术人员修理。
8. 为了防止人身事故，保险丝熔断后，请一定切断电源，排除了保险丝熔断的原因之后，更换相同规格的新保险丝。
9. 为了防止马达的火灾事故，请定期地进行风扇通气口的清扫和配线四周的检查。

## 使用环境

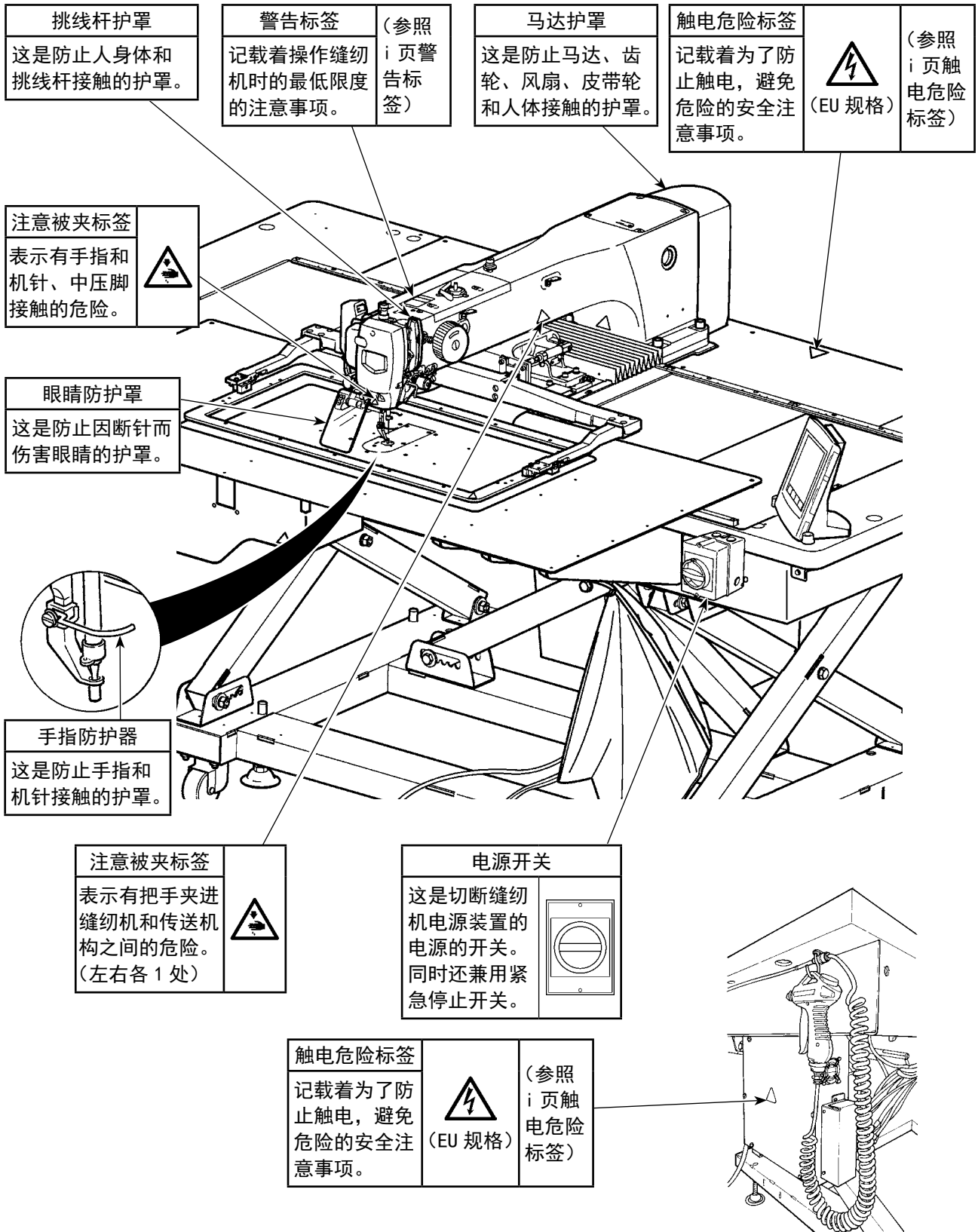
1. 为了防止因误动作造成的事故，请在没有高频电焊机等强噪音源（电磁波）影响的环境下使用缝纫机。
2. 为了防止因误动作造成的事故，在超过额定电压  $\pm 10\%$  的地方，请不要使用缝纫机。
3. 为了防止因误动作造成的事故，对于使用气缸等高压空气的装置，请确认了压力符合规定之后再行使用。
4. 为了安全地使用缝纫机，请一定在下列环境下进行使用。  
动作时的周围温度  $5^{\circ}\text{C} \sim 35^{\circ}\text{C}$   
动作时的相对湿度  $35\% \sim 85\%$
5. 为了防止因电气零部件的损坏和误动作造成的事故，从寒冷的环境急速地变到温暖的地方后容易产生结露现象，请等待水滴完全干燥之后再接通电源。
6. 为了防止因电气零部件的损坏和误动作造成的事故，打雷时为了安全，请停止操作，并拔下电源插头。
7. 有的电波状态下，可能会给予附近的电视机、收音机带来噪音。此时，请在稍稍离开缝纫机的地方使用电视机、收音机。
8. 为了确保作业环境，请遵守各国的有关法令。  
需要对应噪音时，请穿戴有关法令规定的防音防护用具等。
9. 有关产品、包装的废弃，使用完的润滑油等的处理，请按照各国的法律法规进行适当的处理。

## 为了安全地使用 AMS-224EN4530R/AW-3 和 AMS-224EN6030R/AW-3 缝纫机的注意事项

 <p>危险</p>	<ol style="list-style-type: none"><li>1. 为了防止触电事故，打开电源时，请不要打开马达电气箱盖，也不要触摸电气箱内的零件。</li><li>2. 变更图案后，请确认落针位置。万一压脚超越图案范围，缝制中有可能机针与压脚相碰，发生断针的危险。另外，请确认被设定的压脚和安装到缝纫机的压脚是否一致。</li></ol>
 <p>注意</p>	<ol style="list-style-type: none"><li>1. 打开（ON）电源开关后，操作盘上什么也不显示时，请关闭（OFF）电源开关，然后确认电源电压和电源规格。</li><li>2. 为了防止对人身伤害，打开电源开关时和缝纫机运转中，请不要把手指放到挑线杆、布压脚、布压脚机构部、挑线杆护罩中以及机针下附近。</li><li>3. 为了防止突然的起动造成的事故，拆卸护罩时，请切断电源，确认缝纫机和马达均完全地停止。</li><li>4. 为了防止突然的起动造成的事故，绕线时请确认了机针下没有障碍物之后再踩起动开关。</li><li>5. 变更图案、准备键 ON、压脚开关 ON、中压脚按钮 ON、绕线按钮 ON 时，压脚自动地下降，为了防止突然的启动发生的事故，请绝对不要把手指放到压脚下面。</li><li>6. 为了防止由于卷入造成的人身事故，缝纫机运转中，请不要让手指、头发、衣服靠近飞轮、手动飞轮、马达等转动部分，也不要将物品放到上面。</li><li>7. 为了防止对人身伤害，请不要在卸下马达外罩、眼睛保护罩等安全装置的状态下运转缝纫机。</li><li>8. 为了防止触电和损坏电气零件的事故，插拔电源插头之前请一定关掉电源开关。</li><li>9. 为了防止损坏电气零件的事故，打雷时，请停止作业，拔下电源插头，以保证安全。</li><li>10. 为了防止损坏电气零件的事故，从寒冷的地方移动到暖和的地方等时，容易发生结露现象，所以请待水滴完全干燥之后再打开电源。</li><li>11. 为了防止损坏电气零件的事故，停电时，请一定关掉电源。</li><li>12. 长时间连续使用缝纫机的话，缝纫机主机的一部分、操作盘背面等有可能有温度上升到 15°C 左右，感觉到发热，但是这并非异常，对零部件等没有影响。</li><li>13. 请不要往机油槽和旋梭以外加缝纫机油。因为本机除旋梭以外采用润滑脂润滑，如果加了缝纫机油的话，润滑脂就会漏泻出来，造成磨损。</li><li>14. 因为本产品属于精密机器，所以操作时请充分注意，不要把水、油溅到机器上面，也不要让机器掉落给与机器冲击。</li><li>15. 为了防止人身事故，抬起机器以及移动机器时，请使用叉车。</li><li>16. 变更脚的高度时，请用叉车等在确实地升起上脚的状态下进行操作。此时，请把各螺栓的紧固扭矩确实地拧紧到 <math>50 \pm 2N \cdot m</math>。</li><li>17. 机器禁止倒放。请不要卸下机台固定螺栓。</li><li>18. 为了防止人身事故，请不要把脚放到缝纫机机台或脚桌上也不要坐到上面。</li><li>19. 在家庭环境下使用此机器的话，有可能发生电波干扰的现象。此时，请使用者采取适当的措施解决电波干扰问题。</li></ol>

# 关于安全装置和警告标签

## AMS-224EN4530R/AW-3, AMS-224EN6030R/AW-3 ①



## ⚠ 注意

另外，在使用说明书中为了突出说明的重点，有的地方省略显示了「眼睛防护罩」、「手指防护器」等安全装置，请了解。  
但是实际使用时，请绝对不要卸下这些安全装置。

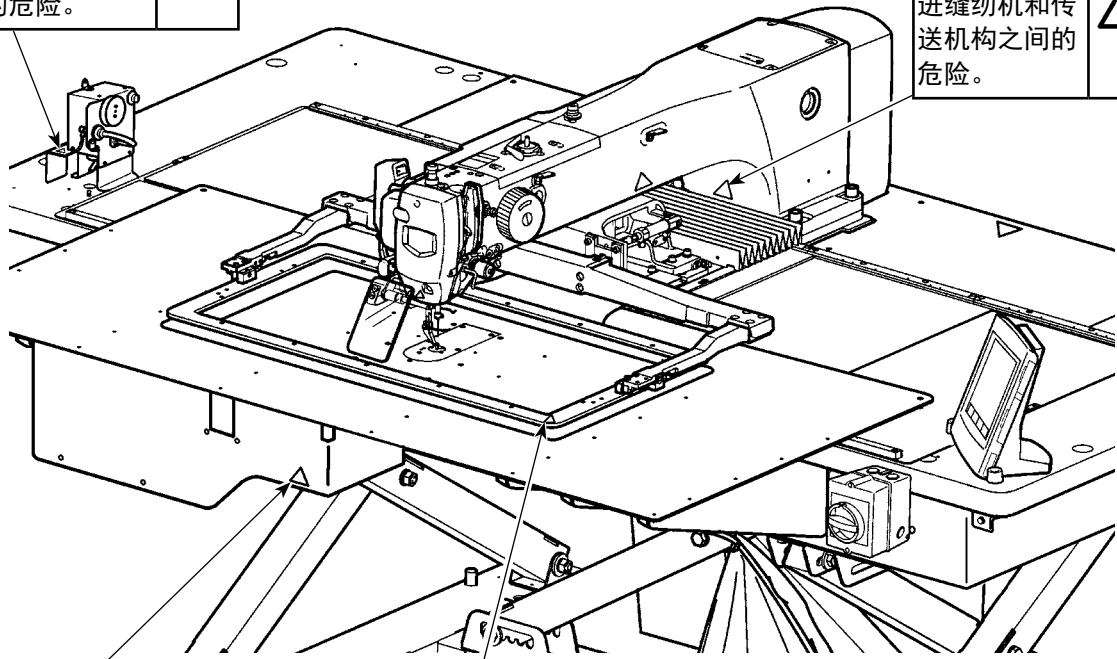
# 关于安全装置和警告标签

## AMS-224EN4530R/AW-3, AMS-224EN6030R/AW-3 ②

**注意被夹标签**  
表示有手指和拉出机架接触的危险。



**注意被夹标签**  
表示有把手夹进缝纫机和传送机构之间的危险。



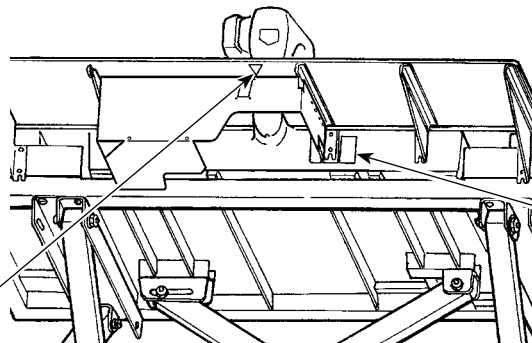
**注意被夹标签**  
表示把手指夹进 AW 机器动作部的危险。



**注意被夹标签**  
表示防止压脚等和人体的夹入。

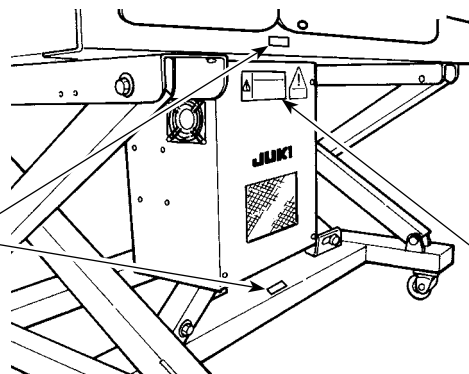


**头顶注意标签**  
表示有缝纫机和头部接触的危险。



**警告标签**  
（参照 i 页警告标签）  
记载着操作缝纫机时的最低限度的注意事项。

**重心标签**  
这是表示机器的重心位置的标签。



**触电危险标签**  
（参照 i 页触电危险标签）  
记载着为了防止触电，避免危险的安全注意事项。



### ⚠ 注意

另外，在使用说明书中为了突出说明的重点，有的地方省略显示了「眼睛防护罩」、「手指防护器」等安全装置，请了解。  
但是实际使用时，请绝对不要卸下这些安全装置。