

ESPAÑOL





**AW-3S
PRECAUCIONES DE SEGURIDAD**

PARA GARANTIZAR EL USO SEGURO DE SU MÁQUINA DE COSER








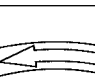


En relación con el uso de la máquina de coser, máquina automática y dispositivos auxiliares (de aquí en adelante denominados colectivamente como la “máquina”), es inevitable que el trabajo de cosido tenga que ejecutarse cerca de partes móviles de la máquina. Esto significa que siempre existe la posibilidad de que se toquen piezas móviles involuntariamente. Por lo tanto, a los operadores u operadoras que manejan la máquina y al personal de mantenimiento que ejecuta trabajos de mantenimiento y reparación de la máquina, se les recomienda leer detenidamente las siguientes **PRECAUCIONES DE SEGURIDAD** y tener un cabal conocimiento de las mismas antes de usar/efectuar el mantenimiento de la máquina. Estas **PRECAUCIONES DE SEGURIDAD** contienen aspectos no incluidos en las especificaciones del producto que haya adquirido.

Las indicaciones de riesgo se clasifican en las siguientes tres categorías diferentes, para que los usuarios puedan entender el significado de las etiquetas. Asegúrese de entender cabalmente la siguiente descripción y observar las instrucciones estrictamente.

(I) Explicación de niveles de riesgos

	PELIGRO : Esta indicación se consigna cuando existe peligro inminente de muerte o lesiones graves si la persona encargada o cualquier tercero no maneja la máquina como es debido o no evita la situación peligrosa al manejar o efectuar el mantenimiento de la máquina.
	ADVERTENCIA : Esta indicación se consigna cuando existe la probabilidad de muerte o lesiones graves si la persona encargada o cualquier tercero no maneja la máquina como es debido o no evita la situación peligrosa al manejar o efectuar el mantenimiento de la máquina.
	PRECAUCIÓN : Esta indicación se consigna cuando hay peligro de lesiones de gravedad moderada a leve si la persona encargada o cualquier tercero no maneja la máquina como es debido o no evita la situación peligrosa al manejar o efectuar el mantenimiento de la máquina.
	Ítems que requieren atención especial.

(II) Explicación de indicaciones de advertencia y etiquetas de advertencia pictóricas

Indicaciones de advertencia pictóricas		Existe el riesgo de lesión si se toca una parte móvil.	Indicaciones de advertencia pictóricas		Tenga en cuenta que puede lastimarse las manos si sujeta la máquina de coser durante su operación.
		Existe el riesgo de electrochoque si se toca una parte de alto voltaje.			Existe el riesgo de enredo en la correa que puede resultar en lesión.
		Existe el riesgo de quemadura si se toca una parte de alta temperatura.			Existe el riesgo de sufrir lesiones si se toca el portabotones.
		Tenga en cuenta que no se debe mirar directamente al haz láserico ya que esto puede causar daños a la vista.	Etiquetas de indicación		Indica la dirección correcta.
		Existe el riesgo de contacto entre su cabeza y la máquina de coser.			Indica la conexión de un cable a tierra.

Etiqueta de seguridad			
	<p>① • Existe la posibilidad de que se cause una lesión grave o muerte. • Existe la posibilidad de que se cause una lesión al tocar alguna parte en movimiento.</p> <p>② • Realizar el trabajo de cosido con el protector de seguridad. • Realizar el trabajo de cosido con la cubierta de seguridad. • Realizar el trabajo de cosido con el dispositivo protector de seguridad.</p> <p>③ • Asegúrese de desconectar la corriente eléctrica antes de ejecutar el “enhebrado del cabezal de la máquina”, “cambio de aguja”, “cambio de bobina” o “aceitado y limpieza”.</p>		
Etiqueta de peligro de electrochoques		<p>⚠ 危険</p> <p>高電圧部分に触れて、大けがをすることがある。 電源を切って、5分以上たってからカバーをはずすこと。</p>	<p>⚠ DANGER</p> <p>Hazardous voltage will cause injury. Turn off main switch and unplug power cord and wait at least 5 minutes before opening this cover.</p>

PRECAUCIONES DE SEGURIDAD

Accidente significa "causar lesiones corporales o muerte o daños a la propiedad".



PELIGRO

1. Cuando sea necesario abrir la caja de control que contiene piezas eléctricas, asegúrese de desconectar la corriente eléctrica y esperar unos cinco minutos o más antes de abrir la cubierta, para evitar accidentes que resulten en electrochoques.



PRECAUCIÓN

Precauciones básicas

1. Antes de usar la máquina, asegúrese de leer el manual de instrucciones y otros documentos explicativos que se suministran con los accesorios de la máquina. Tenga a mano el manual de instrucciones y los documentos explicativos para su rápida consulta.
2. Esta sección contiene aspectos no incluidos en las especificaciones del producto que haya adquirido.
3. Asegúrese de utilizar gafas protectoras para protegerse contra accidentes causados por la rotura de agujas.
4. Las personas que usan marcapasos deben consultar con un médico especialista antes de usar la máquina.

Dispositivos de seguridad y etiquetas de advertencia

1. Asegúrese de usar la máquina después de verificar que el(los) dispositivo(s) de seguridad está(n) instalados correctamente en su lugar y funcionan normalmente, para evitar accidentes causados por falta de tal(es) dispositivo(s).
2. Si se ha retirado cualquiera de los dispositivos de seguridad, asegúrese de reinstalarlo y verificar que trabaja normalmente, para evitar accidentes que puedan resultar en lesiones corporales o muerte.
3. Asegúrese de mantener las etiquetas de advertencia adheridas a la máquina en un lugar claramente visible, para evitar accidentes que puedan resultar en lesiones corporales o muerte. En caso de que cualquiera de las etiquetas se haya ensuciado o despegado, asegúrese de reemplazarla con una nueva.

Aplicación y modificación

1. Nunca use la máquina en una aplicación distinta de la destinada y de ninguna manera distinta de la descrita en el manual de instrucciones, para evitar accidentes que puedan resultar en lesiones corporales o muerte. JUKI no se responsabiliza por ningún daño o lesión corporal o muerte resultante del uso de la máquina en una aplicación distinta de la destinada.
2. Nunca modifique ni altere la máquina, para evitar accidentes que puedan resultar en lesiones corporales o muerte. JUKI no se responsabiliza por ningún daño o lesión corporal o muerte resultante de la máquina que haya sido modificada o alterada.

Instrucción y adiestramiento

1. Para evitar accidentes resultantes de la falta de familiaridad con la máquina, la máquina deberá ser usada sólo por el operador o la operadora que haya recibido instrucción/adiestramiento por el empleador con respecto a la operación de la máquina y la forma de operar la máquina con seguridad, y posea debido conocimiento de la misma y habilidades para su operación. Para asegurar lo anterior, el empleador debe implantar un plan de instrucción/adiestramiento para sus operadores u operadoras e impartirles dicha instrucción/adiestramiento con antelación.

Situaciones en que es necesario desconectar la corriente eléctrica de la máquina

Desconexión de la corriente eléctrica: Significa desactivar el interruptor de la corriente eléctrica y luego desenchufar del tomacorriente el enchufe del cable eléctrico. Esto es aplicable a lo siguiente:

1. Asegúrese de desconectar la corriente eléctrica de inmediato en caso de que se detecte alguna anomalía o falla o en caso de un corte eléctrico, para protegerse contra accidentes que puedan resultar en lesiones corporales o muerte.
2. Para protegerse contra accidentes resultantes del arranque brusco o inesperado de la máquina, asegúrese de desconectar la corriente eléctrica antes de llevar a cabo las siguientes operaciones. Para la máquina equipada con un motor de embrague, en particular, asegúrese de desconectar la corriente eléctrica y verificar que la máquina se haya detenido por completo antes de llevar a cabo las siguientes operaciones.
 - 2-1. Por ejemplo, enhebrado de partes tales como aguja, enlazador, estiradora, etc. que deben enhebrarse, o cambio de bobina.
 - 2-2. Por ejemplo, cambio o ajuste de todos los componentes de la máquina.
 - 2-3. Por ejemplo, al inspeccionar, reparar o limpiar la máquina o al alejarse de la máquina.
3. Asegúrese de desenchufar el cable de la corriente eléctrica sosteniendo la parte del enchufe y no del cable en sí, para evitar accidentes por electrochoque, fuga a tierra o fuego.
4. Asegúrese de desconectar la corriente eléctrica cuando deje la máquina desatendida entre trabajo y trabajo.
5. Asegúrese de desconectar la corriente eléctrica en caso de un corte eléctrico, para evitar accidentes resultantes de averías de componentes eléctricos.

PRECAUCIONES A TOMAR EN DIVERSAS ETAPAS DE OPERACIÓN

Transporte

1. Asegúrese de levantar y mover la máquina de forma segura teniendo en cuenta el peso de la máquina. Consulte el manual de instrucciones para confirmar la masa de la máquina.
2. Antes de levantar o mover la máquina, asegúrese de adoptar suficientes medidas de seguridad para evitar la caída de la máquina, para protegerse contra accidentes que puedan resultar en lesiones corporales o muerte.
3. Una vez que se haya desembalado la máquina, no la vuelva a embalar para su transporte, para proteger la máquina contra averías resultantes de la caída o accidente imprevisto.

Desembalaje

1. Asegúrese de desembalar la máquina en la secuencia prescrita para evitar accidentes que puedan resultar en lesiones corporales o muerte. En particular, en caso de que la máquina venga encajonada, asegúrese de comprobar los clavos con cuidado. Los clavos deben eliminarse.
2. Asegúrese de comprobar la posición del centro de gravedad de la máquina y sacarla del embalaje con cuidado, para evitar accidentes que puedan resultar en lesiones corporales o muerte.

Instalación

(I) Mesa y pedestal de la mesa

1. Asegúrese de usar la mesa y el pedestal de la mesa legítimos de JUKI, para evitar accidentes que puedan resultar en lesiones corporales o muerte. Si es inevitable usar una mesa y un pedestal de mesa distintos de los legítimos de JUKI, asegúrese de que los mismos puedan soportar el peso de la máquina y la fuerza de reacción durante su operación.
2. Si se colocan roldanas pivotantes al pedestal de la mesa, asegúrese de usar roldanas pivotantes con mecanismo de enclavamiento y enclavarlas para inmovilizar la mesa durante la operación, mantenimiento, inspección y reparación de la máquina, para evitar accidentes que puedan resultar en lesiones corporales o muerte.

(II) Cable y cableado

1. Asegúrese de que el cable no esté expuesto a una fuerza extra durante su uso para evitar accidentes por electrochoque, fuga a tierra o fuego. Además, si fuere necesario cablear cerca de una sección de operación tal como la correa en V, asegúrese de que exista una separación de 30 mm o más entre la sección de operación y el cable.
2. Asegúrese de evitar la conexión múltiple tipo pulpo, para evitar accidentes por electrochoque, fuga a tierra o fuego.
3. Asegúrese de conectar firmemente los conectores, para evitar accidentes por electrochoque, fuga a tierra o fuego. Además, al retirar un conector, asegúrese de hacerlo sosteniendo el conector propiamente dicho y no tirando del cable.

(III) Conexión a tierra

1. Asegúrese de que sea un electricista calificado quien instale el enchufe, para evitar accidentes causados por fuga a tierra o falla de tensión dieléctrica. Además, asegúrese de conectar el enchufe a un tomacorriente conectado a tierra indefectiblemente.
2. Asegúrese de conectar a tierra el cable de tierra, para evitar accidentes causados por fuga a tierra.

(IV) Motor

1. Asegúrese de usar un motor del régimen especificado (producto legítimo de JUKI), para evitar accidentes causados por destrucción por calentamiento.
2. Si utiliza un motor de embrague disponible en el mercado, asegúrese de seleccionar uno equipado con cubierta de la polea a prueba de enredos, para protegerla contra el riesgo de que se enrede con la correa en V.

Antes de la operación

1. Antes de conectar la corriente eléctrica, asegúrese de comprobar que los conectores y cables estén libres de daño, no estén desprendidos ni flojos, para evitar accidentes que puedan resultar en lesiones corporales o muerte.
2. Nunca ponga sus manos en las partes móviles de la máquina, para evitar accidentes que puedan resultar en lesiones corporales o muerte. Además, compruebe para asegurarse de que la dirección de rotación de la polea concuerde con la flecha indicada en la polea.
3. Si se usa el pedestal de la mesa provisto de roldanas pivotantes, asegúrese de inmovilizar el pedestal de la mesa enclavando las roldanas pivotantes o con ajustadores, si están provistos, para evitar accidentes causados por el arranque brusco de la máquina.

Durante la operación

1. Asegúrese de no poner sus dedos, cabello o ropa cerca de partes móviles tales como volante, polea de mano y motor, ni coloque nada cerca de esas partes cuando la máquina está en funcionamiento, para evitar accidentes causados por enredos que puedan resultar en lesiones corporales o muerte.
2. Al conectar la corriente eléctrica o cuando la máquina está en funcionamiento, asegúrese de no poner sus dedos cerca del área circundante a la aguja o dentro de la cubierta de la palanca toma-hilo, para evitar accidentes que puedan resultar en lesiones corporales o muerte.
3. La máquina marcha a alta velocidad. Por lo tanto, nunca ponga sus manos cerca de partes móviles tales como enlazador, estiradora, barra de agujas, gancho y cuchilla de corte de tela durante la operación, para proteger sus manos contra lesiones. Además, antes de cambiar el hilo, asegúrese de desconectar la corriente eléctrica y comprobar que la máquina está completamente parada.
4. Al mover la máquina de la mesa o colocarla de nuevo sobre la mesa, tenga cuidado para no permitir que sus dedos u otras partes de su cuerpo queden atrapados entre la máquina y la mesa, para evitar accidentes que puedan resultar en lesiones corporales o muerte.

5. Antes de retirar la cubierta de la correa y la correa en V, asegúrese de desconectar la corriente eléctrica y comprobar que la máquina y el motor están completamente parados, para evitar accidentes causados por el arranque brusco de la máquina o el motor.
6. Si se usa un servomotor con la máquina, el motor no genera ruido cuando la máquina está en reposo. Por lo tanto, asegúrese de no olvidarse de desconectar la corriente eléctrica, para evitar accidentes causados por el arranque brusco del motor.
7. Nunca use la máquina con el orificio de enfriamiento de la caja de alimentación del motor tapado, para evitar que se genere fuego por sobrecalentamiento.

Lubricación

1. Asegúrese de utilizar el aceite legítimo de JUKI y la grasa legítima de JUKI en las partes que deben lubricarse.
2. Si el aceite entra en contacto con sus ojos o cuerpo, asegúrese de eliminarla y lavarse de inmediato, para evitar la inflamación o irritación.
3. Si ingiere el aceite accidentalmente, asegúrese de consultar con un médico de inmediato, para evitar el vómito o diarrea.

Mantenimiento

1. Para evitar accidentes causados por la falta de familiaridad con la máquina, los trabajos de reparación y ajuste deben ser efectuados por un técnico de servicio debidamente familiarizado con la máquina dentro del alcance definido en el manual de instrucciones. Asegúrese de utilizar repuestos legítimos de JUKI al reemplazar cualquiera de las piezas de la máquina. JUKI no se responsabiliza por ningún accidente causado por la reparación o el ajuste indebido o el uso de repuestos que no sean los legítimos de JUKI.
2. Para evitar accidentes causados por la falta de familiaridad con la máquina o accidentes por electrocuciones, asegúrese de encargar el trabajo de reparación y mantenimiento (incluyendo el cableado) de componentes eléctricos a un técnico electricista de su compañía o a JUKI o el distribuidor en su área.
3. Cuando efectúe la reparación o el mantenimiento de la máquina que emplea partes neumáticas tal como cilindro de aire, asegúrese de retirar con antelación el tubo de suministro de aire para expulsar el aire remanente en la máquina, para evitar accidentes causados por el arranque brusco de las partes neumáticas.
4. Al término de la reparación, el ajuste y reemplazo de piezas, asegúrese de comprobar que los tornillos y tuercas estén apretados firmemente.
5. Asegúrese de limpiar la máquina periódicamente durante su uso. Antes de realizar la limpieza de la máquina, asegúrese de desconectar la corriente eléctrica y verificar que tanto la máquina como el motor estén completamente parados, para evitar accidentes causados por el arranque brusco de la máquina o el motor.
6. Antes de realizar el mantenimiento, inspección o reparación de la máquina, asegúrese de desconectar la corriente eléctrica y verificar que tanto la máquina como el motor estén completamente parados. (Para la máquina equipada con motor de embrague, el motor continuará funcionando durante un rato por inercia aun cuando se desconecte la corriente eléctrica. Por lo tanto, tenga cuidado.)
7. Si tras su reparación o ajuste, la máquina no funciona normalmente, detenga de inmediato su funcionamiento y póngase en contacto con JUKI o el distribuidor de su área para su reparación, para evitar accidentes que puedan resultar en lesiones corporales o muerte.
8. Si se ha quemado el fusible, asegúrese de desconectar la corriente eléctrica, eliminar la causa de la quemadura del fusible y reemplazar el fusible con uno nuevo, para evitar accidentes que puedan resultar en lesiones corporales o muerte.
9. Asegúrese de limpiar periódicamente el orificio de ventilación del ventilador e inspeccionar el área circundante al cableado, para evitar accidentes por fuego del motor.

Ambiente operativo

1. Asegúrese de utilizar la máquina en un ambiente no expuesto a una fuente de ruidos fuertes (ondas electromagnéticas) tal como una soldadora de alta frecuencia, para evitar accidentes causados por el malfuncionamiento de la máquina.
2. Nunca utilice la máquina en un lugar en que la fluctuación del voltaje supere el "voltaje nominal $\pm 10\%$ ", para evitar accidentes causados por el malfuncionamiento de la máquina.
3. Antes de usar cualquier dispositivo neumático tal como el cilindro de aire, asegúrese de que funcione a la presión de aire especificada, para evitar accidentes causados por el malfuncionamiento de la máquina.
4. Para utilizar la máquina en condiciones de seguridad, asegúrese de utilizarla en un ambiente que satisfaga las siguientes condiciones:
 Temperatura ambiente durante su operación: 5°C a 35°C
 Humedad relativa durante su operación: 35% a 85%
5. Puede haber condensación de rocío si la máquina se muda de un ambiente frío a uno cálido. Por lo tanto, asegúrese de conectar la corriente eléctrica después de haber esperado durante suficiente tiempo hasta que no haya señales de gotas de agua, para evitar accidentes causados por avería o malfuncionamiento de los componentes eléctricos.
6. Para garantizar la seguridad, asegúrese de detener la operación de la máquina cuando haya rayos y truenos y retire el enchufe del tomacorriente, para evitar accidentes causados por avería o malfuncionamiento de los componentes eléctricos.
7. Dependiendo de la condición de las señales de ondas radioeléctricas, la máquina podría generar ruido en el aparato de televisión o radio. Si esto ocurre, use el aparato de televisión o radio lejos de la máquina.
8. Para asegurar un ambiente adecuado de trabajo, deben observarse las normativas y reglamentos locales del país en donde se instala la máquina de coser.
 En caso de que se requiera el control de ruidos, deberán usarse protectores auditivos, orejeras u otros dispositivos de protección, de acuerdo con las normativas y reglamentos aplicables.
9. La eliminación de productos y embalajes y el tratamiento del aceite lubricante usado deben efectuarse apropiadamente de acuerdo con las leyes aplicables en el país en que se utiliza la máquina de coser.

AW-3S para JA

Este modelo es para uso comercial

ANTES DE LA OPERACION “INSTRUCCIONES IMPORTANTES DE SEGURIDAD”

Siempre que se use la máquina de coser, hay que seguir cuidadosamente las precauciones básicas de seguridad, incluyendo las siguientes : Antes de usar la máquina, lea todas las instrucciones.

PELIGRO – Para evitar peligros de sacudidas eléctricas:



AVISO – Para evitar peligros de quemaduras, incendios, sacudidas eléctricas o lesiones a personas :

1. No permitir que la máquina se use como un juguete. Hay que poner especial cuidado cuando esta máquina se usa por o donde hay niños.
2. Use esta máquina solamente para el fin establecido como se describe en este manual. Use solamente los aditamentos recomendados por el fabricante que se describen en este manual.
3. Nunca opere esta máquina si no funciona debidamente, si se ha caído o dañado, o si ha caído dentro del agua. Devuelva la máquina al agente autorizado más cercano o al centro de servicio para su inspección, reparación o ajustes eléctricos o mecánicos.
4. Nunca meta ningún objeto ni deje que caiga nada en ninguna de sus aberturas.
5. No la use fuera del edificio.
6. No opere la máquina donde se estén usando productos de aerosol (atomizadores) o donde se esté administrando oxígeno.
7. Para desconectar la corriente eléctrica, posicione en OFF todos los controles, y extraiga el enchufe del tomacorriente.
8. Nunca opere la máquina antes de verificar que el depósito de aceite está lleno de aceite.

PRECAUCIONES EN LA OPERACION “SIGA ESTAS INSTRUCCIONES”


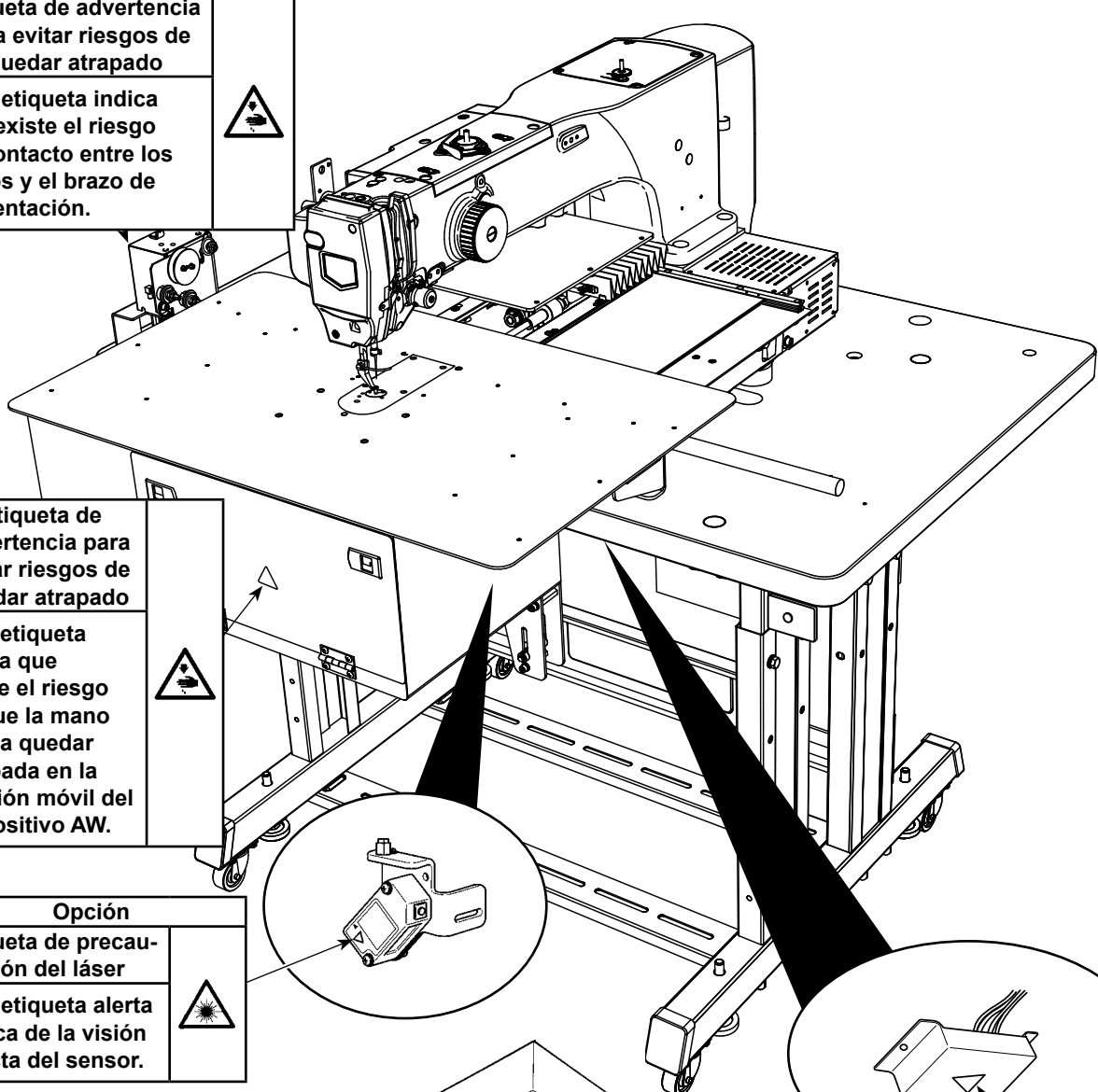

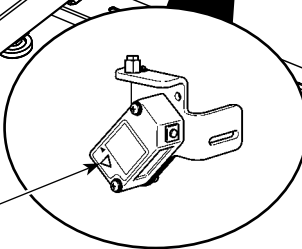

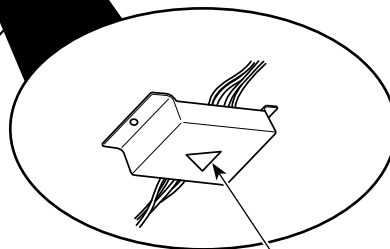

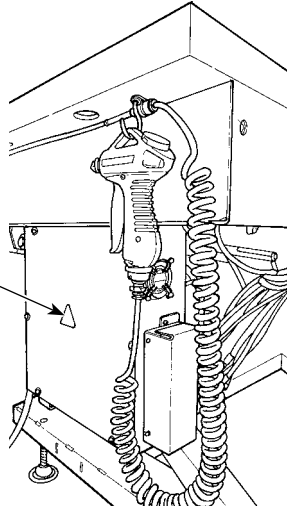

1. Nunca opere la máquina cuando está obstruido alguno de los orificios de ventilación. Mantenga los orificios de ventilación de la máquina de coser sin hilachas, ni polvo ni tela floja.
2. Mantenga los dedos lejos de las piezas movibles. Hay que tener cuidado especial en no acercarlos a la aguja de la máquina de coser.
3. Use siempre una placa de agujas apropiada. Si se usa una placa de agujas errónea, ésta romperá la aguja.
4. No use agujas dobladas.
5. Durante el cosido, no empuje la tela ni tire de la misma, porque se desvía la aguja y se puede romper.
6. Cuando tenga que hacer algún ajuste relacionado con la aguja, como el enhebrado de aguja, cambio de aguja, enhebrado de bobina, o cambio de prensatelas, y semejantes, desconecte de la máquina de coser la corriente eléctrica.
7. Siempre que tenga que desmontar alguna cubierta, o lubricar la máquina, o siempre que se haga alguno de los ajustes de servicio de usuario mencionados en el manual de instrucciones, desconecte sin falta de la máquina la corriente eléctrica.
8. Siempre que vaya a posicionar en ON el interruptor de la corriente eléctrica, o cuando la máquina está funcionando, mantenga sus manos lejos de la aguja.
9. Cuando la máquina está funcionando, no ponga sus dedos dentro de la cubierta del tirahilo.
10. Antes de inclinar el cabezal de la máquina o de desmontar la correa en V, posicione en OFF el interruptor de la corriente eléctrica.
11. Mientras la máquina de coser está funcionando, ponga mucho cuidado en que ni usted ni ninguna otra persona acerque la cabeza o las manos al volante, correa en V, bobinador o motor. Así mismo, no coloque ningún objeto cerca de los mismos, porque es muy peligroso.
12. Si su máquina viene provista con una cubierta de la correa , protector de dedos o cualquier otro protector no opere la máquina cuando cualquiera de estos protectores no esté montado en su debido lugar.
13. Para mayor seguridad, cerciórese de que el alambre de conexión a tierra está bien conectado antes de operar la máquina de coser.
14. Cuando la máquina de coser no está operando, no se oye ningún ruido del motor. Por esto, al finalizar su trabajo, no se olvide de desconectar la corriente eléctrica.
15. Cuando tenga que cambiar la unidad de un lugar frío directamente a un lugar caliente, es posible que se condense rocío. Conecte la corriente eléctrica a la unidad después de verificar que no hay peligro de condensación de rocío.
16. En el caso de tormentas, desconecte sin falta la unidad, y para mayor seguridad, extraiga el enchufe del tomacorriente.
17. Siempre que conecte o extraiga el conector de la corriente eléctrica o semejante, cerciórese de posicionar de antemano en OFF el interruptor de la corriente eléctrica.

PRECAUCIONES A TOMAR PARA UTILIZAR LA AW-3S EN CONDICIONES DE MAYOR SEGURIDAD

	<ol style="list-style-type: none">1. Para evitar posibles accidentes debido a choques eléctricos, no abra la tapa de la caja de control eléctrico del AW-3S y la cubierta del bloque de terminales, ni toque los componentes en el interior de la caja de control eléctrico del AW-3S y los componentes en la cubierta del bloque de terminales con la corriente eléctrica conectada.
	<ol style="list-style-type: none">1. Para evitar lesiones, nunca opere la máquina de coser con la cubierta de la correa, la cubierta protectora de los ojos y la cubierta del dispositivo AW-3S retiradas.2. Para evitar lesiones personales causadas por la máquina durante la operación, ponga cuidado en no permitir que ni usted ni nadie acerque la cabeza, manos o vestidos al volante, correa en V o motor. Además, no coloque ningún objeto cerca de los mismos.3. Para evitar daños a los dedos y manos, no ponga los dedos cerca de la cuchilla cortatela, brazo portador, aguja y gancho al conectar la corriente eléctrica o mientras la máquina de coser esté en marcha.4. Para evitar daños a los dedos y manos, no ponga los dedos en el interior de la cubierta protectora de los ojos y brazo portador mientras la máquina de coser esté en marcha.5. Para evitar lesiones personales causadas por un arranque brusco de la máquina, posicione en OFF el interruptor de la corriente eléctrica y cerciórese de que la máquina de coser no funciona aún cuando el pedal de arranque esté presionado al desmontar la cubierta de la correa, polea del motor o correa en V.6. Para prevenir lesiones debido al arranque inesperado de la máquina de coser, asegúrese de desconectar la corriente eléctrica de la máquina de coser y de que la máquina de coser no empiece, incluso cuando presione el pedal de arranque, antes de realizar una inspección, ajuste, limpieza o enhebrado de la máquina de coser, cambiar la aguja, o retirar el gancho con la mano.7. Para evitar peligros por descargas eléctricas, no opere la máquina cuando esté desconectado el alambre de puesta a tierra de la unidad suministradora de energía.8. Para evitar peligros por descargas eléctricas y accidentes causados por componentes eléctricos dañados, cerciórese de posicionar en OFF el interruptor de la corriente eléctrica antes de insertar/extraer el enchufe de la corriente.9. Para evitar lesiones personales causadas por un arranque brusco de la máquina de coser, posicione en OFF el interruptor de la corriente eléctrica siempre que se aleje de la mesa de la máquina de coser.10. Para evitar lesiones personales causadas por un arranque brusco de la máquina, posicione en OFF el interruptor de la corriente eléctrica cuando falle la electricidad.11. Para evitar lesiones personales causadas por atrapamiento de la máquina, la polea del motor deberá estar montada con su cubierta, así como el pasador de protección contra posibles atrapamientos de la máquina.12. Tenga cuidado al manipular este producto para evitar que le caiga agua o aceite o causarle caídas o golpes etc., dado que este producto es un instrumento de precisión.13. En un entorno doméstico, este producto podría causar radiointerferencias, en cuyo caso el usuario deberá tomar medidas correctivas al respecto.

DISPOSITIVOS DE SEGURIDAD Y ETIQUETAS DE ADVERTENCIA

Los dispositivos de seguridad y las etiquetas de advertencia que se describen aquí difieren según el destino y las especificaciones de la máquina de coser.

<p>Etiqueta de advertencia para evitar riesgos de quedar atrapado</p>		
<p>Esta etiqueta indica que existe el riesgo de contacto entre los dedos y el brazo de alimentación.</p>		
<p>Etiqueta de advertencia para evitar riesgos de quedar atrapado</p>		
<p>Esta etiqueta indica que existe el riesgo de que la mano pueda quedar atrapada en la sección móvil del dispositivo AW.</p>		
<p>Opción</p>		
<p>Etiqueta de precaución del láser</p>		
<p>Esta etiqueta alerta acerca de la visión directa del sensor.</p>		
<p>Etiqueta de peligro de electrochoques</p>		
<p>Para protección contra electrochoques, esta etiqueta indica las precauciones de seguridad a tomar para evitar riesgos de electrochoques.</p>	<p>(Véase la “Etiqueta de peligro de electrochoques” en la página i.)</p>	
		
<p>Etiqueta de peligro de electrochoques</p> <p>Éste es un sello de advertencia para la protección contra choques eléctricos.</p>		



PRECAUCIÓN

Asimismo, tenga en cuenta que los dispositivos de protección tales como la “cubierta de protección ocular” y el “guardamano” algunas veces se omiten en los dibujos, ilustraciones y figuras que se incluyen en el Manual de Instrucciones con fines explicativos. En la práctica, nunca retire tales dispositivos de protección.