

PARTS LIST

AW-3S PARTS LIST

下記 URL より、便利な検索機能のついた Web Parts List をご利用頂けます。

ご利用には会員登録が必要です。(無料)

<https://www.juki.co.jp/partslist/>

You can use a Web Parts List with a convenient search function from the URL below. To use this website, free membership registration is required.

<https://www.juki.co.jp/partslist/>

HOW TO MAKE USE OF THIS PARTS LIST

1.Explanation of codes

1)"*"mark.....means this part is changed from the previous parts book.

As to the details of the change, refer to "List for information of change".

2)"#01".....refer to "Note" explanation at bottom of page.

2.Codes on the "Qty" column

• Each numeral indicates the number of parts required.

• "0.1" and "2.5" indicate the length (in meters) of the respective parts.

3.Parentheses mean that the corresponding part is a subpart that constructs an assembly part.

4.Dotted lines on the Figures indicate assembly parts.

5.As to the parts with marks of "☆"(consumable parts) and "◎"(optional parts)on the respective parts, it is recommended to prepare spares.

パーツリストご利用に際して

1."注記"欄の記号説明

1)"*"印.....前回のパーツブックに比較して今回変更された部品を意味します。

変更内容は"変更情報リスト"を参照してください。

2)"#01".....ページ下の"注記"の説明を参照してください。

2.数量欄の数字は、個数を表し、0.1、2.5等の数値は、長さ(単位メートル)を表します。

3.数量欄の()は、組部品を構成している子部品であることを意味します。

4.イラストページの-----枠は、組構成であることを意味します。

5.リストページの"☆"(消耗部品)、"◎"(オプション部品)の印がついた部品は、予備を準備しておくことをお奨めします。

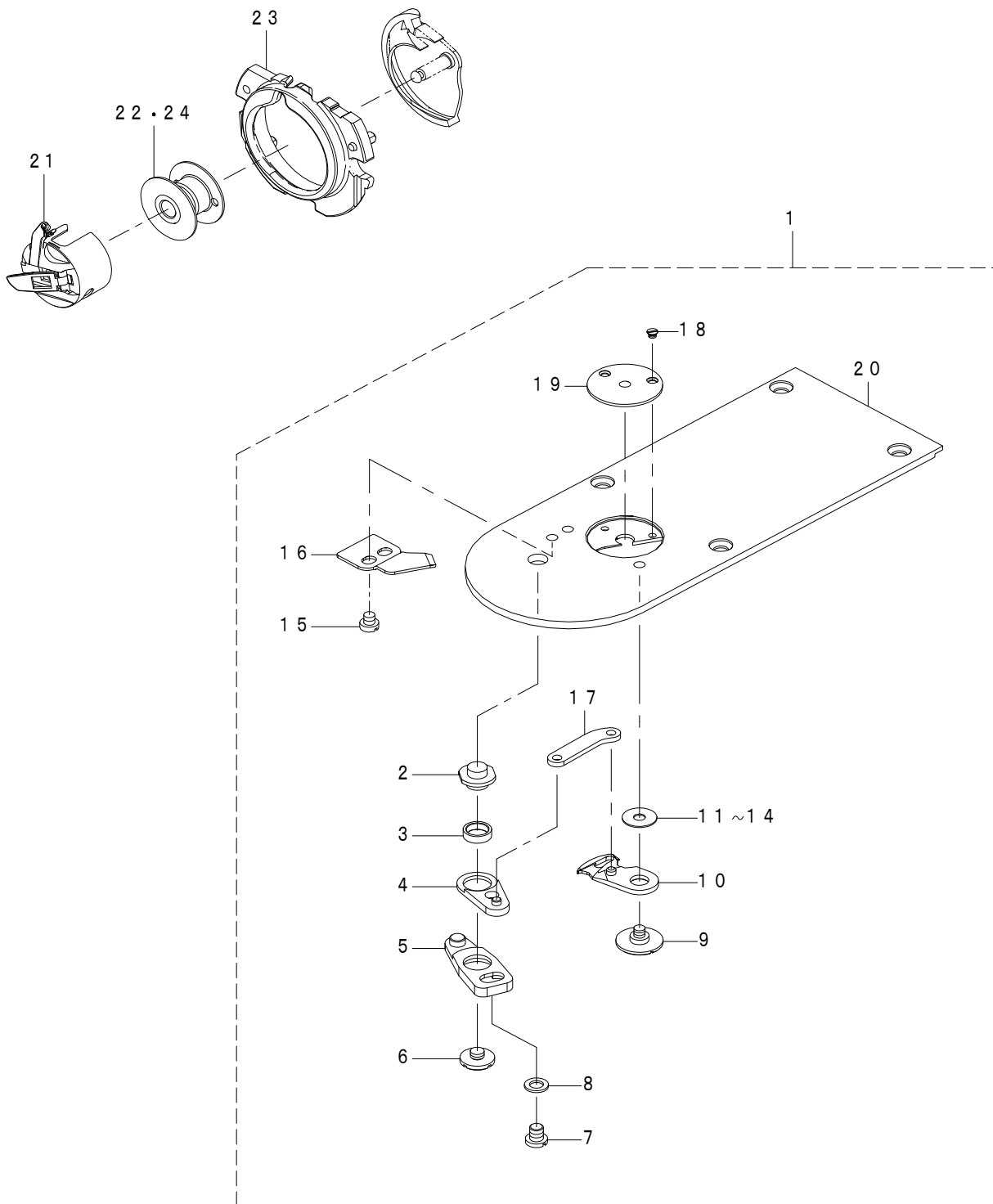
CONTENTS

目次

1. THREAD TRIMMER MECHANISM COMPONENTS	1
糸切り関係	
2. WINDING UNIT COMPONENTS	3
糸巻きユニット関係	
3. THREAD MEASURING UNIT COMPONENTS.....	5
繰出しユニット関係	
4. CONVEY UNIT COMPONENTS	7
搬送ユニット関係	
5. UNWINDING UNIT COMPONENTS	9
残糸ユニット関係	
6. UNTYING UNIT COMPONENTS	11
糸ほぐしユニット関係	
7. SUPPORT UNIT COMPONENTS.....	13
支持ユニット関係	
8. HOUSING COMPONENTS	15
筐体関係	
9. HOUSING COMPONENTS (FOR AMS-224EN).....	17
筐体関係 (AMS - 224 EN 用)	
10. ELECTRICAL BOX COMPONENTS.....	19
電装関係	
11. ELECTRICAL BOX COMPONENTS (FOR AMS-224).....	21
電装関係 (AMS - 224用)	
12. WIRING DIAGRAM (AW-3).....	23
電装配線図 (AW - 3)	
13. LIST FOR INFORMATION OF CHANGE.....	25
変更情報リスト	
NUMERICAL INDEX OF PARTS.....	26
索引	

1. THREAD TRIMMER MECHANISM COMPONENTS

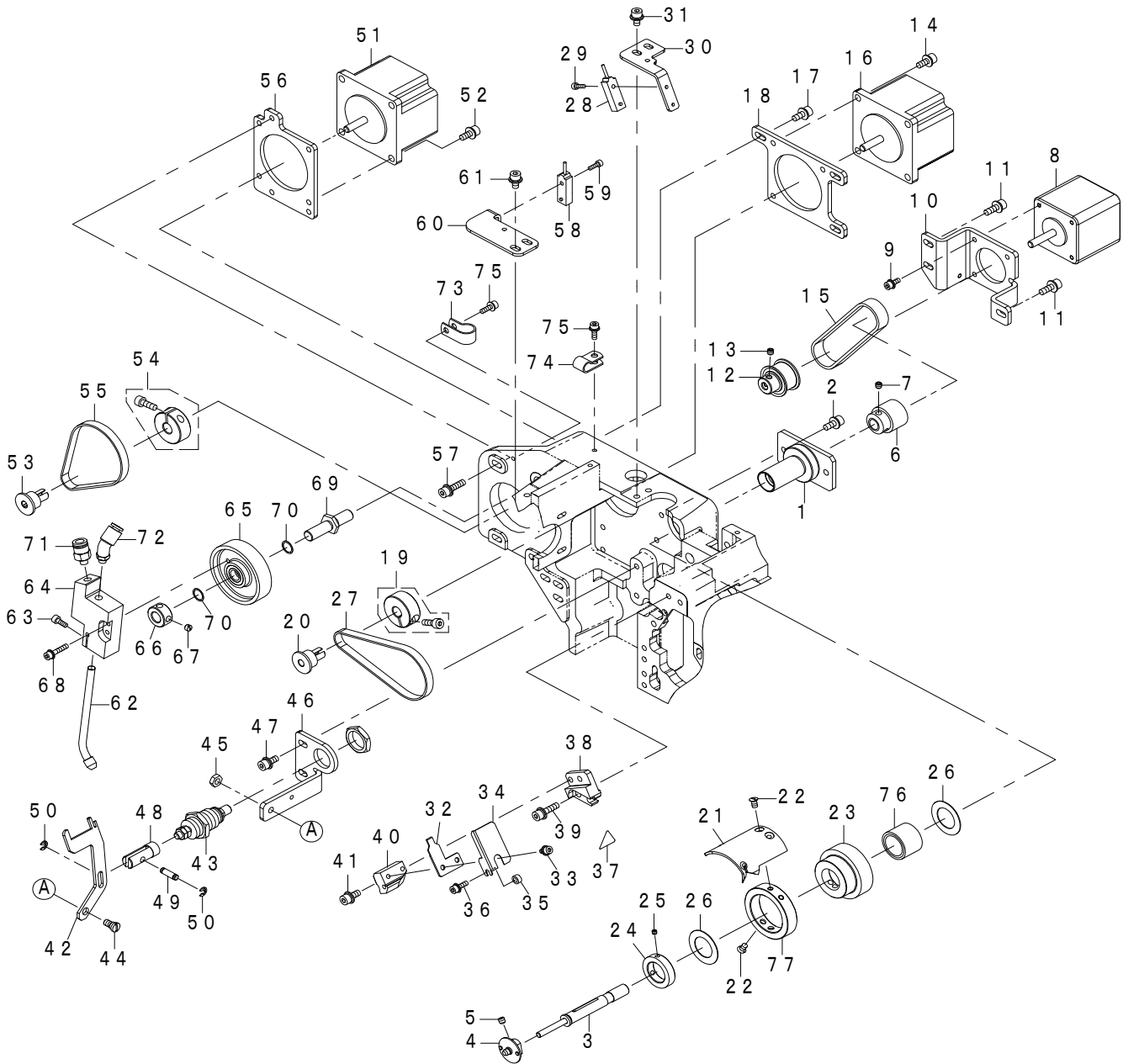
糸切り関係



REF.NO	NOTE	PART NO	DESCRIPTION	品名	Qty
1		402-40149	NEEDLE_PLATE_H_ASM_AW	Hシヨウハリイタクミ	1
2		402-39731	THREAD CUTTER LEVER SHAFT	イトキリ レバージク	(1)
3		402-39733	THREAD CUTTING LEVER RING	イトキリ レバーリング	(1)
4		402-40142	TRIMMING_LEVER_SMALL_ASM	イトキリ レバー (シヨウ) クミ	(1)
5		402-40143	THREAD CUTTER LEVER ASM.	イトキリ レバー (ダイ) クミ	(1)
6		402-39734	SCREW	ネジ	(1)
7		402-39735	SCREW	ネジ	(1)
8		WP-0450846-SP	WASHER	ヒラザガネ	(1)
9		B2417-210-000	MOVING KNIFE HINGE SCREW	ドゥメスダンネジ	(1)
10		B2421-210-AA0	MOVING KNIFE COMPL.	ドゥメス ケツゴウ	(1)
11		B2423-280-00A	MOVING KNIFE WASHER A	ドゥメス ザガネ A	(1)
12		B2423-280-00B	MOVING KNIFE WASHER B	ドゥメス ザガネ B	(1)
13		B2423-280-00C	MOVING KNIFE WASHER C	ドゥメス ザガネ C	(1)
14		B2423-280-00D	MOVING KNIFE WASHER D	ドゥメス ザガネ D	(1)
15		SS-7090410-SP	SCREW 9/64-40 L= 3.5	マルヒラネジ 9/64-40 L=3	(2)
16		B2424-210-000	COUNTER KNIFE	コテイメス	(1)
17		B2418-280-000	MOVING KNIFE LINK	ドゥメス リンク	(1)
18		SS-1060210-TP	SCREW 3/32-56 L=2.2	サラネジ 3/32-56 L=2.2	(2)
19		B2426-210-00D	NEEDLE HOLE GUIDE D=2.4	ハリアナガイド 2.4マル	(1)
20		401-56890	STAINLESS_NEEDLE_PLATE	針板 (ステンレス)	(1)
21		402-44793	BOBIN_CASE_ASM_L	ボビンケース_A SM_L	2
22	#01	402-49633	BOBBIN_AW_ASM	ボビン_AW_ASM	2
23		402-40146	INNER HOOK PRESSER_ASM_AW	AW用中釜押え組	1
24	*	402-62169	BOBBIN_OPTION_ASM	ボビンオプションA SM	1
		NOTE(注記)	#01....FOR DISTANCE SENSOR UNIT	残量検知センサー用	

2. WINDING UNIT COMPONENTS

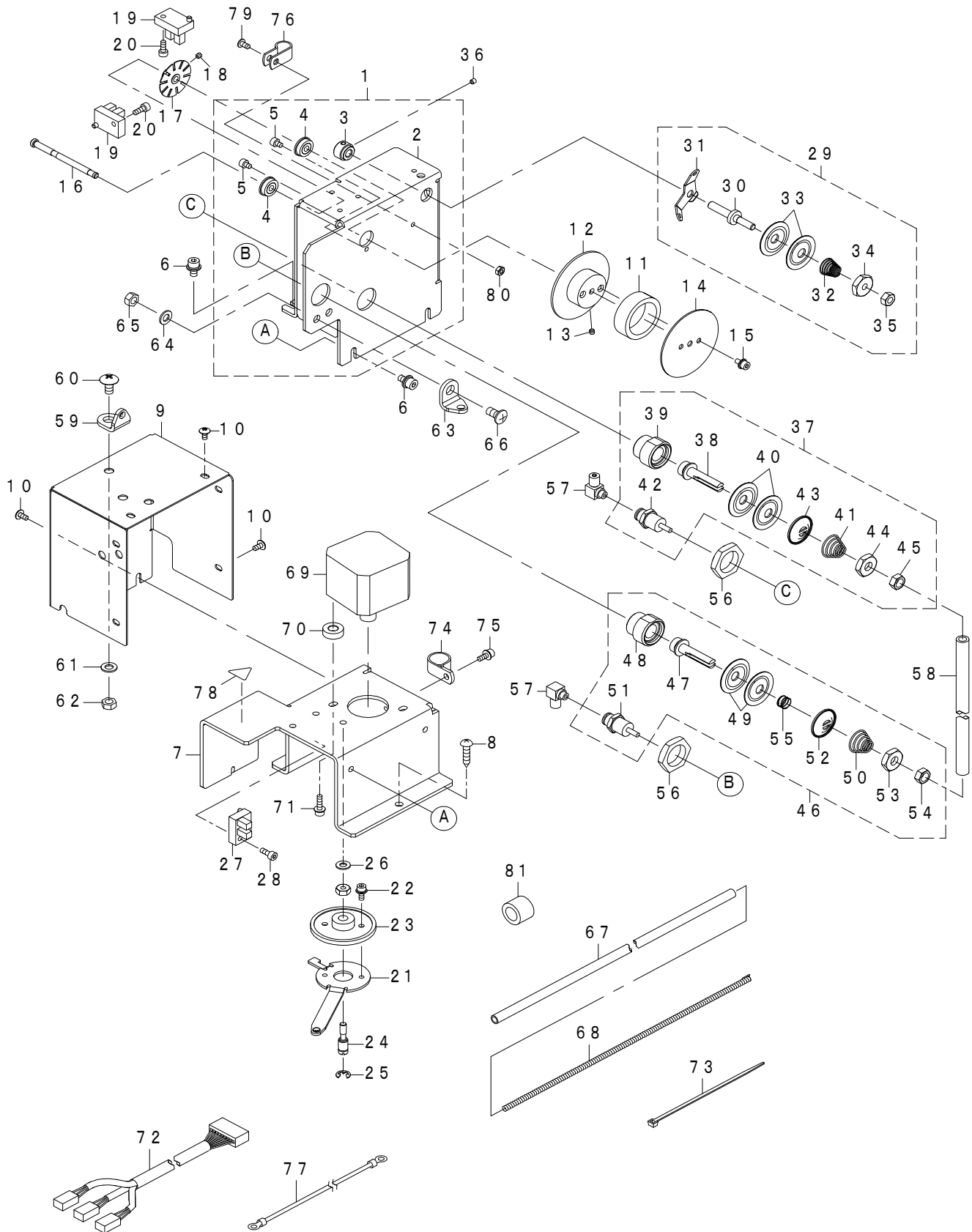
糸巻きユニット関係



REF.NO	NOTE	PART NO	DESCRIPTION	品名	Qty
1		GAW-023010B0	WINDING BASE COMPL.	マキトリベースソウクミ	1
2		SL-6041092-TN	SCREW M4 L=10	座金付き六角穴ボルト M4 L=10	2
3		GAW-023020A0	WINDING SLEEVE ASM.	マキトリスリーブクミ	1
4		402-40321	WINDING_CLUTCH_ASM	巻取りクラッチ組	1
5		SM-8040412-TP	SCREW M4X4	トメネジ M4 X4	2
6		GAW-02308000	WINDING PULLEY	マキトリプーリ	1
7		SM-8040402-TP	SCREW M4X0.7 L=4	トメネジ M4 X0.7 L=4	2
8		401-80191	THREAD WINDING MOTOR	糸巻モータ	1
9		SL-6030892-TN	SCREW M3 L=8	座金付き六角穴ボルト M3 L=8	4
10		402-39744	THREAD_WINDING_MOTOR_BRACKET	糸巻きモーターBKT	1
11		SL-6041292-TN	SCREW M4 L=12	座金付き六角穴ボルト M4 L=12	3
12		GAW-02309000	WINDING MOTOR PULLEY	マキトリモータプーリ	1
13		SM-8040402-TP	SCREW M4X0.7 L=4	トメネジ M4 X0.7 L=4	2
14		SL-6041092-TN	SCREW M4 L=10	座金付き六角穴ボルト M4 L=10	3
15		401-82631	TIMING BELT	タイミングベルト	1
16		401-80190	MOVING KNIFE MOTOR	動メスモータ	1
17		SL-6041092-TN	SCREW M4 L=10	座金付き六角穴ボルト M4 L=10	3
18		401-82632	MOVING_KNIFE_MOTOR_PLATE	糸切りモーター板	1
19		E2131-172-000	PC CENTER COLLAR	PC センタカラー	1
20		GAW-02325000	THREADING MOTOR PULLEY	イトカケモータプーリ	1
21		402-39689	THREADING KNIFE	イトカケメス	1
22		SS-2090640-TP	SCREW	マルサラネジ	4
23		402-39730	THREADING PULLEY	イトカケプーリ	1
24		GAW-02323000	THREADING COLLAR	イトカケカラー	1
25		SM-8030302-TP	SCREW M3X3	トメネジ M3 X3	2
26		GAW-02324000	RING BUSH	リングブッシュ	2
27		GAW-02603000	TIMING BELT	タイミングベルト	1
28		401-80183	MOVING KNIFE SENSOR ASSY	動メスセンサ組	1
29		SM-6850802-TN	SCREW M2.5 L=8	ロッククアナボルト M2.5 L=8	1
30		402-39728	MOVING_KNIFE_SENSOR_PLATE	センサー板	1
31		SL-6040892-TN	SCREW M4 L=8	座金付き六角穴ボルト M4 L=8	2
32		GAW-02327A00	COUNTER KNIFE	コテイメス	1
33		SL-6030692-TN	SCREW M3 L=6	座金付き六角穴ボルト M3 L=6	2
34		GAW-02328A00	COUNTER KNIFE COVER	コテイメスカバー	1
35		GAW-01506000	SPACER	スペーサ	1
36		SL-6031092-TN	SCREW	座金付き六角穴ボルト M3 L=10	1
37		CM-3002000-01	FINGER INJURY CAUTION LABEL (16)	指げが注意シール (16)	1
38		GAW-02331000	COUNTER KNIFE BASE	コテイメスベース	1
39		SL-6041692-TN	SCREW M4 L=16	座金付き六角穴ボルト M4 L=16	2
40		402-39725	COUNTER KNIFE HOLDER	コテイメスホルダ	1
41		SL-6041092-TN	SCREW M4 L=10	座金付き六角穴ボルト M4 L=10	2
42		402-39727	THREADING WIPER 20	イトカケワイパ20	1
43		PA-1001027-A0	PIN CYLINDER	ピンシリンダ	1
44		SD-0550211-SP	SHOULDER SCREW D=5.5 H=2.1	段ねじ D=5.5 H=2.1	1
45		NS-6110350-SP	NUT 11/64-40	ノツカクナツト 11/64-40	1
46		401-82635	THREAD_WIPER_BRACKET	糸掛けワイパーBKT	1
47		SL-6041092-TN	SCREW M4 L=10	座金付き六角穴ボルト M4 L=10	2
48		GAW-02343000-A	THREADING WIPER JOINT	イトカケワイパジョイント	1
49		113-01405	PIN	オサエボウダキピン	1
50		RE-0300000-K0	E-RING 3	E形止め輪 3	2
51		401-80193	NOZZLE MOTOR	ノズルモータ	1
52		SL-6041092-TN	SCREW M4 L=10	座金付き六角穴ボルト M4 L=10	4
53		GAW-02325000	THREADING MOTOR PULLEY	イトカケモータプーリ	1
54		E2131-172-000	PC CENTER COLLAR	PC センタカラー	1
55		401-82636	TIMING BELT	タイミングベルト	1
56		401-82637	NOZZLE_MOTOR_PLATE	ノズルモーター板	1
57		SL-6041692-TN	SCREW M4 L=16	座金付き六角穴ボルト M4 L=16	3
58		401-80184	NOZZLE SENSOR ASSY	ノズルセンサ組	1
59		SM-6850802-TN	SCREW M2.5 L=8	ロッククアナボルト M2.5 L=8	1
60		401-82638	NOZZLE_MOTOR_SENSOR_PLATE	ノズルモーターセンサー板	1
61		SL-6040892-TN	SCREW M4 L=8	座金付き六角穴ボルト M4 L=8	2
62		GAW-023510A0	NOZZLE ASM.	ノズルクミ	1
63		SM-6030802-TN	SCREW	ロッククアナボルト	2
64		GAW-02352A00	NOZZLE VACUUM 20	ノズルキューインキ20	1
65		401-82639	NOZZLE_PULLEY_ASM	ノズルプーリ組	1
66		CS-0800881-TP	THRUST COLLAR D=8 W=8	スラスト受 D=8 W=8	1
67		SM-8050412-TP	SCREW M5 L=4	トメネジ M5 L=4	2
68		SL-6031692-TN	SCREW M3 L=16	座金付き六角穴ボルト M3 L=16	2
69		GAW-02354000	NOZZLE SHAFT	ノズルジク	1
70		GAW-01507000	SPACER	スペーサ	2
71		GAW-02613000	UNION	ハーフユニオン	1
72		PJ-3090405-01	ELBOW UNION	45ドエルボユニオン	1
73		HX-0015000-0D	CABLE CLIP	ケーブルクリップ	1
74		HX-0015000-0B	CABLE CLAMP	ケーブルクリップ	1
75		SL-6031092-TN	SCREW M3 L=10	座金付き六角穴ボルト M3 L=10	2
76		SB-3160005-00	BEARING	ころがり軸受	1
77		402-39729	BASE_RING	リングベース	1

3. THREAD MEASURING UNIT COMPONENTS

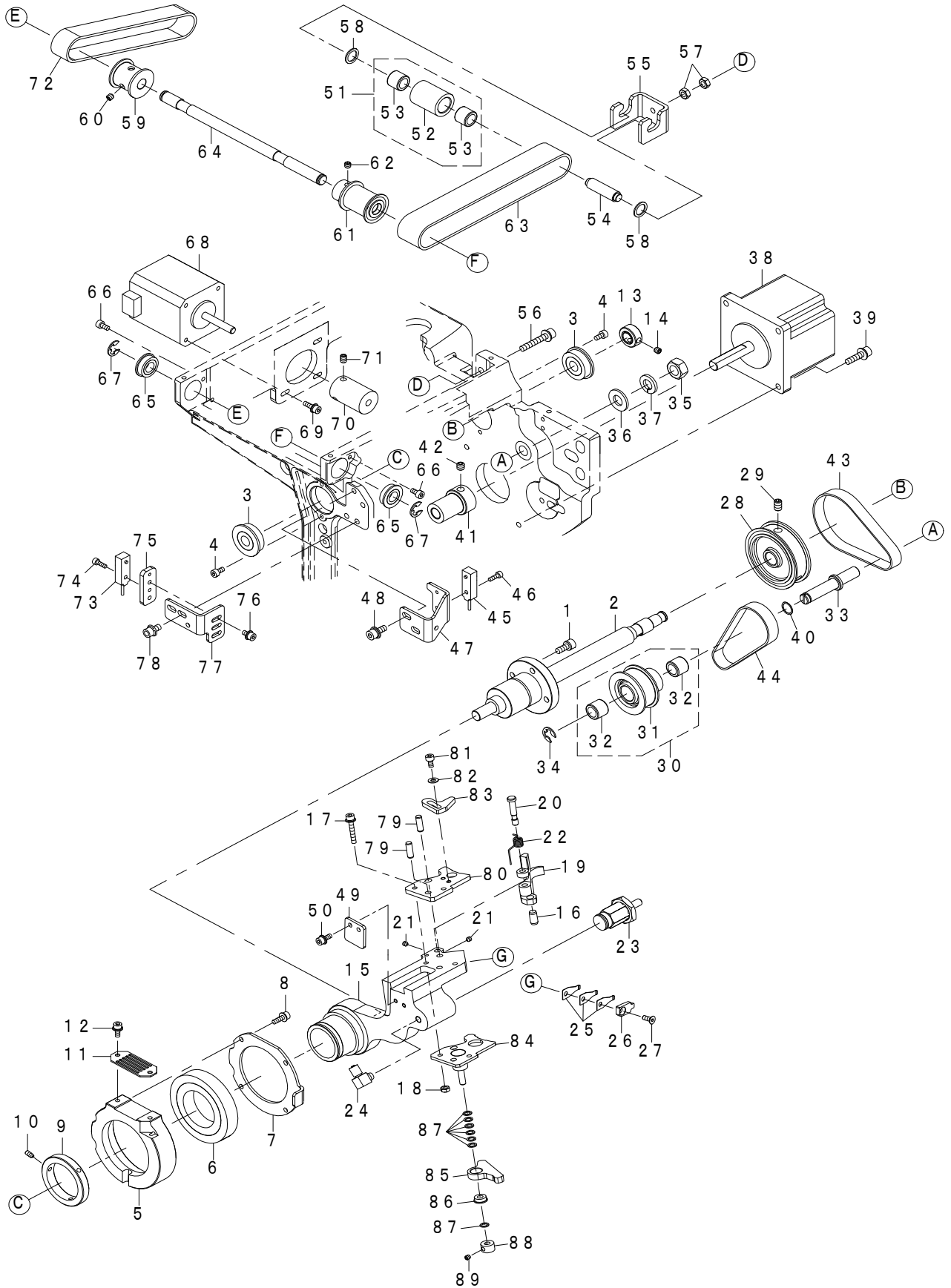
繰出しユニット関係



REF.NO	NOTE	PART NO	DESCRIPTION	品名	Qty
1		GAW-02361AA0	THREAD MEASURING BASE A ASM.	クリダシベースAクミ	1
2		GAW-02361A00	THREAD MEASURING BASE A	クリダシベースA	(1)
3		GAW-01246000	KU SLEEVE	KUスリーブ	(1)
4		SB-1040015-00	BEARING	ころがり軸受	(2)
5		SM-6030402-TN	SCREW M3X4	ロツカクアナツキ ボルト M3X4	(2)
6		SL-6040892-TN	SCREW M4 L=8	座金付き六角穴ボルト M4 L=8	4
7		GAW-02362A00	THREAD MEASURING BASE B	クリダシベースB	1
8		SK-3382001-SE	WOOD SCREW D=3.8 L=20	丸木ねじ D=3.8 L=20	3
9		GAW-02373000	THREAD MEASURING COVER	クリダシカバー	1
10		SM-0030601-SC	SCREW M3X6	トラスねじ M3X6	5
11		GAW-01248000	KU ROLLER	KUローラ	1
12		GAW-02363A00	THREAD MEASURING ROLLER SLEEVE	クリダシローラスリーブ	1
13		SM-8030312-TP	SCREW M3 L=3	トメネジ M3 L=3	2
14		GAW-02364A00	THREAD MEASURING FLANGE	クリダシフランジ	1
15		SL-6030692-TN	SCREW M3 L=6	座金付き六角穴ボルト M3 L=6	2
16		GAW-02365000	THREAD MEASURING SHAFT	クリダシシャフト	1
17		GAW-02366A00	SENSOR SLIT ASM.	クリダシセンサスリットクミ	1
18		SM-8030312-TP	SCREW M3 L=3	トメネジ M3 L=3	2
19		HD-0005700-0A	SENSOR	フォトセンサ	2
20		SM-6030802-TN	SCREW	ロツカクアナボルト	2
21		GAW-023680A0	THREAD MEASURING ARM ASM.	クリダシアームクミ	1
22		SL-6030892-TN	SCREW M3 L=8	座金付き六角穴ボルト M3 L=8	2
23		GAW-02369000	THREAD MEASURING GEAR	クリダシギア	1
24		GAW-02370000	THREAD MEASURING ARM PIN	クリダシアームピン	1
25		RE-0400000-K0	E-RING 4	E形止め輪 4	1
26		WP-0430801-SC	WASHER M4	平座金 M4	1
27		HD-0005700-0A	SENSOR	フォトセンサ	1
28		SM-6030802-TN	SCREW	ロツカクアナボルト	1
29		GAW-023710A0	FIRST THREAD TENSION ASM.	ダイイチ イトチョウシクミ	1
30		110-45002	FIRST TENSION POST	ダイイチ イトチョウシボウ	(1)
31		110-45200	THREAD TENSION GUIDE	ダイイチ イトチョウシアンナイ	(1)
32		110-45101	THREAD TENSION SPRING	ダイイチ イトチョウシバネ	(1)
33		B3126-012-000	THREAD TENSION DISK	イトチョウシサラ	(2)
34		GAW-02371000	SP HOLDER(11/64)	クリダシSPホルダ (11 / 64)	(1)
35		NS-6110420-SP	HEXAGONAL NUT 11/64-40	ロツカク ナット 11 / 64 - 40	(1)
36		SM-8030312-TP	SCREW M3 L=3	トメネジ M3 L=3	2
37		GAW-02372AA0	SECOND THREAD TENSION ASM.	ダイニイトチョウシクミ	1
38		G2301-309-000	THREAD TENSION ROD	イトチョウシボウ	(1)
39		G2302-309-000	THREAD TENSION ROD BASE	イトチョウシボウダイ	(1)
40		B3126-012-000	THREAD TENSION DISK	イトチョウシサラ	(2)
41		D3129-555-D00	THREAD TENSION SPRING	イトチョウシバネ	(1)
42		PA-0600504-A0	AIR CYLINDER	エアシリンダ	(1)
43		B3132-552-000	THREAD TENSION DISK PRESSER	イトチョウシサラオサエ	(1)
44		GAW-02372000	SP HOLDER(1/4)	クリダシSPホルダ (1 / 4)	(1)
45		NS-6660430-SP	HEXAGONAL NUT 1/4-40	ロツカク ナット 1 / 4 - 40	(1)
46		GAW-023720A0	THIRD THREAD TENSION ASM.	ダイサンイトチョウシクミ	1
47		G2301-309-000	THREAD TENSION ROD	イトチョウシボウ	(1)
48		G2302-309-000	THREAD TENSION ROD BASE	イトチョウシボウダイ	(1)
49		B3126-012-000	THREAD TENSION DISK	イトチョウシサラ	(2)
50		D3129-555-D00	THREAD TENSION SPRING	イトチョウシバネ	(1)
51		PA-0600504-A0	AIR CYLINDER	エアシリンダ	(1)
52		B3132-552-000	THREAD TENSION DISK PRESSER	イトチョウシ サラオサエ	(1)
53		GAW-02372000	SP HOLDER(1/4)	クリダシSPホルダ (1 / 4)	(1)
54		NS-6660430-SP	HEXAGONAL NUT 1/4-40	ロツカク ナット 1 / 4 - 40	(1)
55		D2304-212-T0T	IDLING PREVENTION SPRING	イトチョウシ クウテンボウシバネ	(1)
56		NM-6160511-SE	NUT M16X1.5 TYPE1	六角 ナット M16X1.5 1種	2
57		PJ-0460525-03	HOSE ELBOW	ホース エルボ	2
58		BT-0800501-EB	URETHANE TUBE BLACK 8X5	ポリウレタンチューブ黒 8X5	0.1
59		400-10414	THREAD_GUIDE_NO.1	ダイイチイトアンナイ	1
60		SM-0051001-SC	SCREW M5X10	トラスネジ M5X10	1
61		WP-0531001-SC	WASHER M5	ヒラザガネ ミガキマル M5	1
62		NM-6050001-SC	NUT M5X0.8 TYPE1	六角 ナット M5X0.8 1種	1
63		400-10414	THREAD_GUIDE_NO.1	ダイイチイトアンナイ	1
64		WP-0531001-SC	WASHER M5	ヒラザガネ ミガキマル M5	1
65		NM-6050001-SC	NUT M5X0.8 TYPE1	六角 ナット M5X0.8 1種	1
66		SM-0051001-SC	SCREW M5X10	トラスネジ M5X10	1
67		BT-0600401-EB	URETHANE TUBE BLACK 6X4	ポリウレタンチューブ黒 6X4	0.92
68		GAW-02374000	TUBE GUARD	チューブガード	1
69		401-80195	THREAD MEASURING MOTOR	繰出しモータ	1
70		262-17505	ROLLER	オシサゲコロ	2
71		SL-6031292-TN	SCREW M3 L=12	座金付き六角穴ボルト M3 L=12	2
72		401-82071	SENSOR RELAY CABLE ASSY	繰出しセンサ中継ケーブル組	1
73		EA-9500B01-00	CABLE BAND	ソクセンバンド	4
74		HX-0015000-0E	CORD PRESSER 3-POLE (220/240V)	ケーブル クリップ	1
75		SL-6030892-TN	SCREW M3 L=8	座金付き六角穴ボルト M3 L=8	1
76		HX-0015000-0C	CABLE CLAMP	ケーブル クリップ	1
77		401-79815	FG CABLE ASSY	FGケーブル組	1
78		CM-3002000-01	FINGER INJURY CAUTION LABEL (16)	指げが注意シール (16)	1
79		SM-0030601-SC	SCREW M3X6	トラスねじ M3X6	1
80		NM-6030002-SC	NUT M3X0.5 TYPE2	六角 ナット M3X0.5 2種	1
81		BT-1601001-Z0	MESH VINYL CHLORIDE HOSE CLEAR 16X10	網入 塩ビ ホース 透明 16X10	0.012

4. CONVEY UNIT COMPONENTS

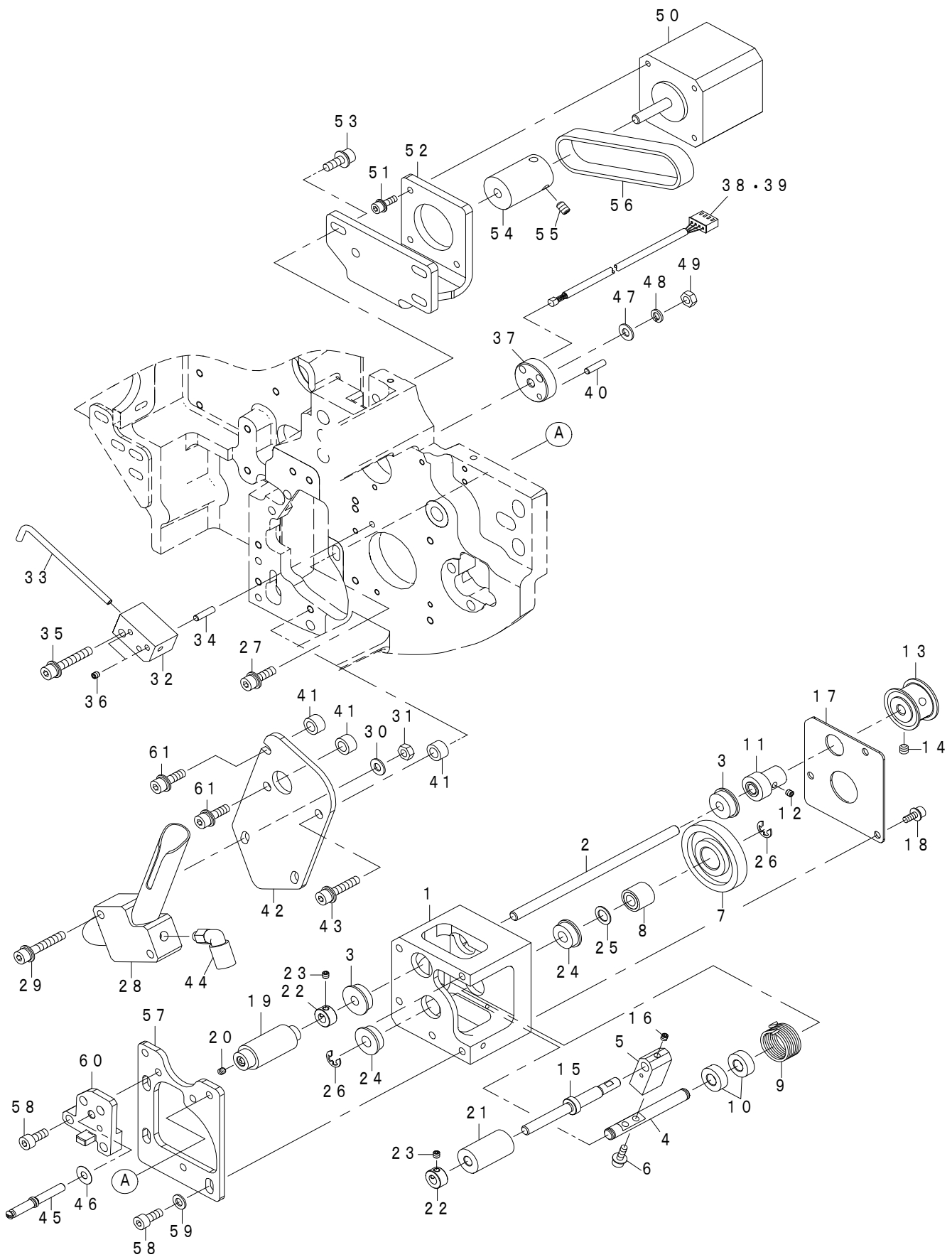
搬送ユニット関係



REF.NO	NOTE	PART NO	DESCRIPTION	品名	Qty
1		SL-6041042-TN	SCREW M4 L=10	座金付き六角穴ボルト M4 L=10	4
2		401-82607	CONVEY_SHAFT	搬送軸	1
3		SB-1080005-00	BEARING	ころがり軸受	2
4		SM-6030602-TN	SCREW M3X6	ロックワナ ボルト M3X6	4
5		401-82608	CONVEY_RING	搬送リング	1
6		SB-2300001-00	BEARING	ころがり軸受	1
7		401-82609	CONVEY_RING_PLATE	搬送リング板	1
8		SL-6031092-TN	SCREW M3 L=10	座金付き六角穴ボルト M3 L=10	4
9		GAW-02105000	CONVEY RING COLLAR	ハンソウリングカラー	1
10		SM-8030602-TP	SCREW M3X0.5 L=6	トメネジ M3X0.5 L=6	3
11		GAW-02106000	CONVEY BELT PLATE	ハンソウベルトイタ	1
12		SL-6030892-TN	SCREW M3 L=8	座金付き六角穴ボルト M3 L=8	2
13		GAW-02107000	CONVEY SHAFT COLLAR	ハンソウジクカラー	1
14		SM-8040402-TP	SCREW M4X0.7 L=4	トメネジ M4X0.7 L=4	2
15		402-42272	CONVEY_ARM	搬送アーム	1
16		134-77708	PIN_2	ピン2	1
17		SL-6032092-TN	SCREW M3 L=20	座金付き六角穴ボルト M3 L=20	2
18		NM-6030002-SC	NUT M3X0.5 TYPE2	六角 ナット M3X0.5 2種	2
19		402-39746	CHUCK_NEIL	チャックネイル	1
20		GAW-02113000	CHUCK NEIL SHAFT	チャックネイルジク	1
21		SM-8030302-TP	SCREW M3X3	トメネジ M3X3	2
22		GAW-02114000	CHUCK NEIL SPRING	チャックネイルSP	1
23		PA-1001026-A0	PIN CYLINDER	ピンシリンダ	1
24		PJ-0460525-03	HOSE ELBOW	ホース エルボ	1
25		402-42273	CHUCK STOPPER	チャックストッパ	3
26		402-42345	CHUCK STOPPER SUPPORT	チャックストッパサポート	1
27		GAW-02621000	SCREW M3X8	サラネジ M3X8	1
28		GAW-02121000	PULLEY	カテナプーリ	1
29		SM-8050812-TP	SCREW M5X8	トメネジ M5X8	2
30		GAW-021220A0	ROTATING IDLER PULLEY ASM.	カイドウアイドラプーリ クミ	1
31		GAW-02122000	ROTATING IDLER PULLEY	カイドウアイドラプーリ	(1)
32		GAT-23303000	BEARING 8	ベアリング 8	(2)
33		GAW-02123000	ROTATING IDLER SHAFT	カイドウアイドラジク	1
34		RE-0600000-K0	E-RING 6	E形止め輪 6	1
35		NM-6080002-SC	NUT M8X1.25 TYPE2	六角 ナット M8X1.25 2種	1
36		WP-0841601-SC	WASHER M8	ヒラザガネ ミガキマル M8	1
37		WS-0820002-KN	SPRING WASHER M8	バネザガネ M8	1
38		401-80188	ROTATING MOTOR	回転モータ	1
39		SL-6041692-TN	SCREW M4 L=16	座金付き六角穴ボルト M4 L=16	4
40		GAW-01507000	SPACER	スペーサ	1
41		402-03066	PULLEY_B	プーリB	1
42		SM-8050502-TP	SCREW M5 L=5	トメネジ	2
43		GAW-02601000	TIMING BELT	タイミングベルト	1
44		GAW-02607000	TIMING BELT	タイミングベルト	1
45		401-80181	ROTATING SENSOR ASSY	回転センサ組	1
46		SM-6850802-TN	SCREW M2.5 L=8	ロックワナボルト M2.5 L=8	1
47		401-82610	ROTATING_SENSOR_PLATE	回転センサー板	1
48		SL-6041092-TN	SCREW M4 L=10	座金付き六角穴ボルト M4 L=10	2
49		401-82611	SENSOR_DETECTION_PLATE	センサー検知板	1
50		SL-6030892-TN	SCREW M3 L=8	座金付き六角穴ボルト M3 L=8	2
51		GAW-021310A0	HORIZONTAL FEED PULLEY ASM.	チョクドウプーリクミ	1
52		GAW-02131000	HORIZONTAL FEED PULLEY	チョクドウプーリ	(1)
53		GAT-23303000	BEARING 8	ベアリング 8	(2)
54		GAW-02132000	HORIZONTAL FEED PULLEY	チョクドウプーリ	1
55		GAW-02133000	HORIZONTAL FEED PULLEY PLATE	チョクドウプーリイタ	1
56		SL-6042592-TN	SCREW M4 L=25	座金付き六角穴ボルト M4 L=25	1
57		NM-6040002-SE	NUT M4X0.7 TYPE2	六角 ナット M4X0.7 2種	2
58		GAW-02139000	HORIZONTAL FEED SPACER	チョクドウスペーサ	2
59		GAW-02134000	HORIZONTAL FEED IDLER PULLEY	チョクドウアイドラプーリ	1
60		SM-8040402-TP	SCREW M4X0.7 L=4	トメネジ M4X0.7 L=4	2
61		GAW-02140000	HORIZONTAL FEED IDLER PULLEY F	チョクドウアイドラプーリF	1
62		SM-8040402-TP	SCREW M4X0.7 L=4	トメネジ M4X0.7 L=4	2
63		401-82612	TIMING_BELT	タイミングベルト	1
64		401-82613	HORIZONTAL_FEED_IDLER_SHAFT	直動アイドラ軸	1
65		SB-1080002-00	BEARING	ころがり軸受	2
66		SM-6030602-TN	SCREW M3X6	ロックワナ ボルト M3X6	2
67		RE-0600000-K0	E-RING 6	E形止め輪 6	2
68		GAW-02852000	HORIZONTAL FEED MOTOR	チョクドウモータ	1
69		SL-6031092-TN	SCREW M3 L=10	座金付き六角穴ボルト M3 L=10	3
70		GAW-02136000	HORIZONTAL FEED MOTOR PULLEY	チョクドウモータプーリ	1
71		SM-8040612-TP	SCREW M4 L=6	トメネジ M4 L=6	2
72		401-82614	TIMING_BELT	タイミングベルト	1
73		401-80182	HORIZONTAL FEED SENSOR ASSY	直動センサ組	1
74		SM-6850802-TN	SCREW M2.5 L=8	ロックワナボルト M2.5 L=8	1
75		401-82615	HORIZONTAL_FEED_SENSOR_BASE	直動センサーベース	1
76		SL-6030692-TN	SCREW M3 L=6	座金付き六角穴ボルト M3 L=6	2
77		401-82616	HORIZONTAL_FEED_SENSOR_PLATE	直動センサー板	1
78		SL-6040892-TN	SCREW M4 L=8	座金付き六角穴ボルト M4 L=8	2
79		PH-0400122-C0	PARALLEL PIN TYPE B 4X12	平行ピン B種 4X12	2
80		402-42351	CHUCK BASE PLATE	チャックベースイタ	1
81		SM-6030602-TP	SCREW M3X0.5 L=6	ロックワナボルト M3X0.5 L=6	2
82		WP-0320501-SD	WASHER	ヒラザガネ ミガキマル M3	2
83		402-42274	STOPPER	ストッパ	1
84		402-39750	LINK_SUPPORT_ASM	チャックベースイタ組	1
85		402-39747	MIDDLE_LINK	中間リンク	1
86		400-10490	AT_PIVOT_BEARING	ATクドウリンクシステムベアリング	1
87		400-10489	AT_PIVOT_SCREW_WASHER	ATクドウリンクシステムネジザガネ	7
88		CS-0400671-TP	THRUST COLLAR D=4 W=5.5	スラスト受 D=4 W=5.5	1
89		SM-8030312-TP	SCREW M3 L=3	トメネジ M3 L=3	2

5. UNWINDING UNIT COMPONENTS

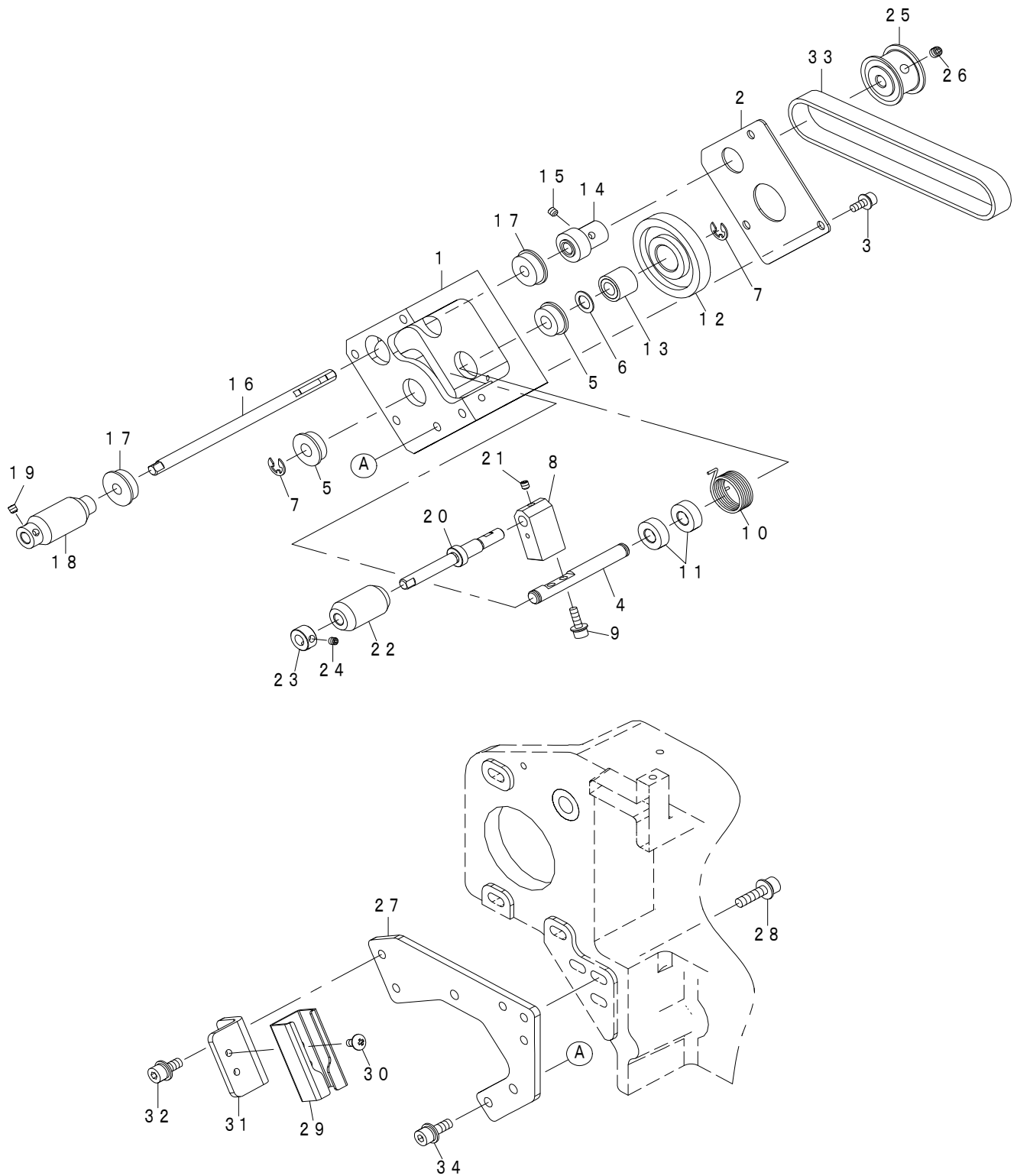
残糸ユニット関係



REF.NO	NOTE	PART NO	DESCRIPTION	品名	Qty
1		401-82618	THREAD_REMOVING_FRAME	残糸除去フレーム	1
2		402-39692	UNWINDING DRIVE SHAFT	ザンシクドウジク	1
3		SB-1050015-00	BEARING	ころがり軸受	2
4		GAW-02203000	ZA SHAFT M	Z AシャフトL	1
5		GAW-02205000	ZA ARM	Z Aアーム	1
6		SL-6031092-TN	SCREW M3 L=10	座金付き六角穴ボルト M3 L=10	2
7		GAW-02208000	ZA ARM GEAR L	Z AアームギヤL	1
8		SB-3060003-00	BEARING	ころがり軸受	1
9		GAW-02211A00	UNWINDING SPRING H	ザンシスプリングH	1
10		262-17505	ROLLER	オシサゲコロ	2
11		GAW-02209000	ZA ARM GEAR S	Z AアームギヤS	1
12		SM-8030312-TP	SCREW M3 L=3	トメネジ M3 L=3	2
13		401-82620	THREAD_REMOVING_PULLEY	残糸除去プーリ	1
14		SM-8040412-TP	SCREW M4X4	トメネジ M4X4	2
15		402-39691	UNWINDING DRIVEN SHAFT	ザンシジュウドウジク	1
16		SM-8030312-TP	SCREW M3 L=3	トメネジ M3 L=3	1
17		401-82621	THREAD_REMOVING_FRAME_COVER	残糸フレームカバー	1
18		SL-6030892-TN	SCREW M3 L=8	座金付き六角穴ボルト M3 L=8	3
19		400-32715	DRIVE_GEAR_A	クドウギヤA	1
20		SM-8030312-TP	SCREW M3 L=3	トメネジ M3 L=3	2
21		400-32716	DRIVEN_GEAR_A	ジュウドウギヤA	1
22		GAW-02213000	UNWINDING THRUST COLLAR	ザンシスラストカラー	2
23		SM-8030312-TP	SCREW M3 L=3	トメネジ M3 L=3	4
24		SB-1060009-00	BEARING	ころがり軸受	2
25		262-17604	WASHER	オシサゲコロザガネ	1
26		RE-0400000-K0	E-RING 4	E形止め輪 4	2
27		SL-6041492-TN	SCREW M4 L=14	座金付き六角穴ボルト M4 L=14	2
28		GAW-02221AA0	UNWINDING DIFFUSER ASM.	ザンシデフューサクミ	1
29		SL-6042592-TN	SCREW M4 L=25	座金付き六角穴ボルト M4 L=25	2
30		WP-0430801-SC	WASHER M4	平座金 M4	2
31		NM-6040001-SC	NUT M4X0.7 TYPE1	六角 ナット M4X0.7 1種	2
32		401-82666	REMOVING_THREAD_PIPE HOLDER	残糸除去パイプホルダ	1
33		GAW-02223000	ZA PIPE H	Z AパイプH	1
34		PH-0300125-S0	PARALLEL PIN TYPE A 3X12	平行ピン A種 3X12	1
35		SL-6042592-TN	SCREW M4 L=25	座金付き六角穴ボルト M4 L=25	1
36		SM-8030312-TP	SCREW M3 L=3	トメネジ M3 L=3	2
37		401-82623	ZA HOLDER	残糸センサホルダ	1
38		GAW-028650A0	UNWINDING SENSOR A ASM.	ザンシセンサAクミ	1
39		GAW-028660A0	UNWINDING SENSOR B ASM.	ザンシセンサBクミ	1
40		PH-0300125-S0	PARALLEL PIN TYPE A 3X12	ヘイコウピン	1
41		262-28601	ROLLER	シャダンセイギョカムコロ	3
42		GAW-02231000	UNWINDING DIFFUSER PLATE	ザンシデフューサイタ	1
43		SL-6042092-TN	SCREW M4 L=20	座金付き六角穴ボルト M4 L=20	1
44		PJ-3040605-02	ELBOW UNION 6XM5	エルボ ユニオン 6XM5	1
45		402-39694	DUMMY_SHAFT	ダミー軸	1
46		GAW-02229000	ZA HOLDER SPACER	Z Aホルダスペーサ	1
47		WP-0430801-SC	WASHER M4	平座金 M4	1
48		WS-0410002-KN	SPRING WASHER M4	バネザガネ M4	1
49		NM-6040001-SC	NUT M4X0.7 TYPE1	六角 ナット M4X0.7 1種	1
50		401-80192	THREAD REMOVAL MOTOR	残糸モータ	1
51		SL-6031092-TN	SCREW M3 L=10	座金付き六角穴ボルト M3 L=10	3
52		402-39743	THREAD_REMOVING_MOTOR_BRACKET	残糸除去モーター取付台	1
53		SL-6041292-TN	SCREW M4 L=12	座金付き六角穴ボルト M4 L=12	3
54		GAW-02136000	HORIZONTAL FEED MOTOR PULLEY	チョクドウモータプーリ	1
55		SM-8040612-TP	SCREW M4 L=6	トメネジ M4 L=6	2
56		GAW-02601000	TIMING BELT	タイミングベルト	1
57		402-39738	SUPPORT_MOTOR_BASE	モーターサポートベース	1
58		SM-6041002-TP	SCREW M4X0.7 L=10	六角穴ボルト M4X0.7 L=10	5
59		WP-0430800-SD	WASHER M4	ヒラザガネ コガタマル M4	3
60		402-39736	UNWINDING_POSITION_BASE	除去位置決めベース	1
61		SL-6041492-TN	SCREW M4 L=14	座金付き六角穴ボルト M4 L=14	2

6. UNTYING UNIT COMPONENTS

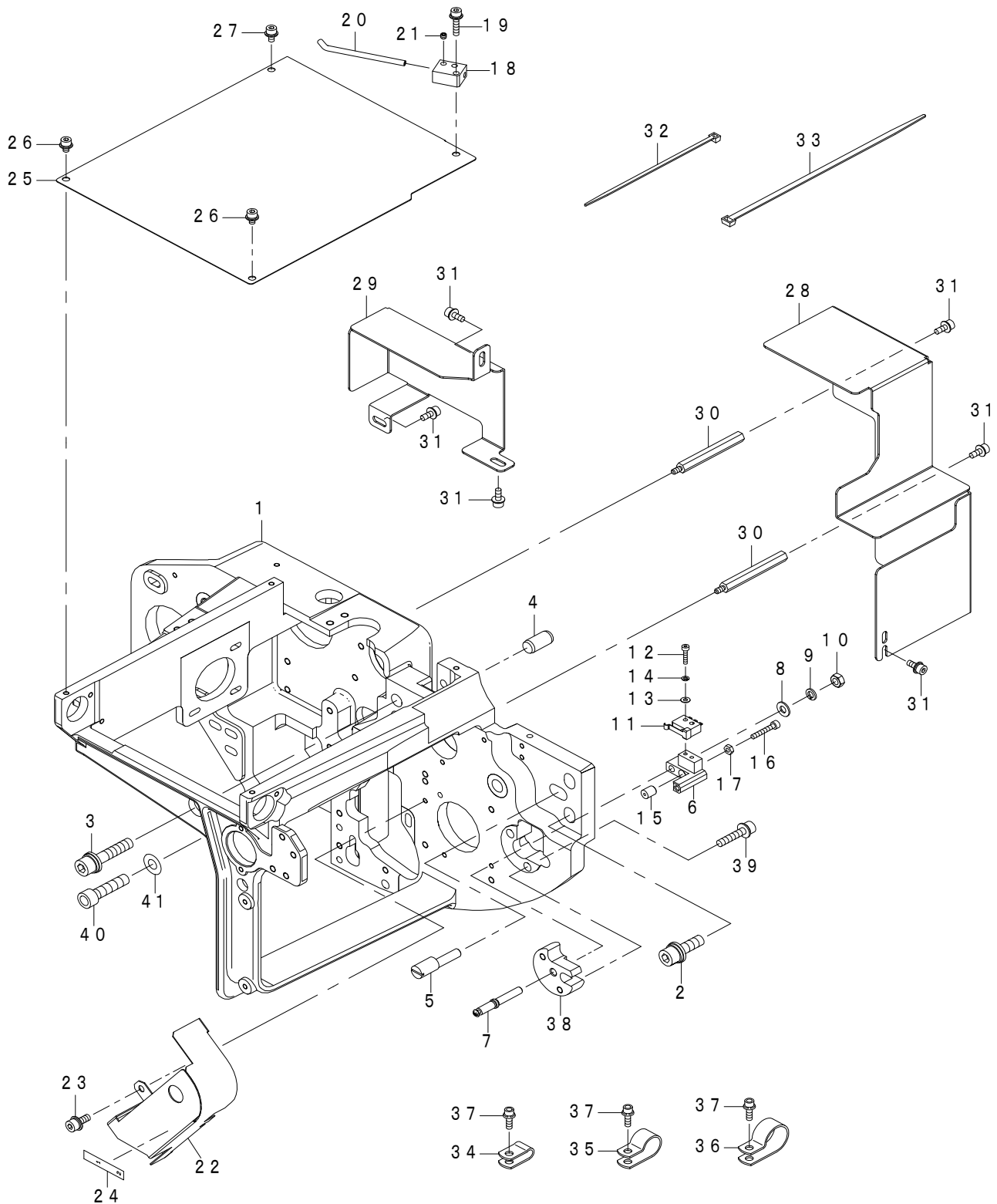
糸ほぐしユニット関係



REF.NO	NOTE	PART NO	DESCRIPTION	品名	Qty
1		401-82618	THREAD_REMOVING_FRAME	残糸除去フレーム	1
2		401-82621	THREAD_REMOVING_FRAME_COVER	残糸フレームカバー	1
3		SL-6030892-TN	SCREW M3 L=8	座金付き六角穴ボルト M3 L=8	2
4		GAW-02203000	ZA SHAFT M	Z AシャフトL	1
5		SB-1060009-00	BEARING	ころがり軸受	2
6		262-17604	WASHER	オシサゲコロザガネ	1
7		RE-0400000-K0	E-RING 4	E形止め輪 4	2
8		GAW-02205000	ZA ARM	Z Aアーム	1
9		SL-6031092-TN	SCREW M3 L=10	座金付き六角穴ボルト M3 L=10	2
10		GAW-02211000	ZA SPRING	Z Aスプリング	1
11		262-17505	ROLLER	オシサゲコロ	2
12		GAW-02208000	ZA ARM GEAR L	Z AアームギヤL	1
13		SB-3060003-00	BEARING	ころがり軸受	1
14		GAW-02209000	ZA ARM GEAR S	Z AアームギヤS	1
15		SM-8030312-TP	SCREW M3 L=3	トメネジ M3 L=3	2
16		GAW-02202A00	UNWINDING DRIVE SHAFT	ザンジクドウジク	1
17		SB-1050015-00	BEARING	ころがり軸受	2
18		GAW-02245000	DRIVE GEAR	クドウギヤ	1
19		SM-8030312-TP	SCREW M3 L=3	トメネジ M3 L=3	2
20		GAW-02204A00	UNWINDING DRIVEN SHAFT	ザンシジュウドウジク	1
21		SM-8030312-TP	SCREW M3 L=3	トメネジ M3 L=3	1
22		GAW-02246000	DRIVEN GEAR	ジュウドウギヤ	1
23		GAW-02213000	UNWINDING THRUST COLLAR	ザンシスラストカラー	1
24		SM-8030312-TP	SCREW M3 L=3	トメネジ M3 L=3	2
25		401-82620	THREAD_REMOVING_PULLEY	残糸除去プーリ	1
26		SM-8040412-TP	SCREW M4X4	トメネジ M4X4	2
27		401-82627	DISENTANGLING_FRAME_PLATE	ほぐしフレーム板	1
28		SL-6041692-TN	SCREW M4 L=16	座金付き六角穴ボルト M4 L=16	3
29		GAW-02247000	UN-TYING GEAR GUIDE	ホグシギヤガイド	1
30		SM-0030601-SC	SCREW M3X6	トラスねじ M3X6	2
31		401-82628	DISENTANGLING_GUIDE_PLATE	ほぐしガイド板	1
32		SL-6041092-TN	SCREW M4 L=10	座金付き六角穴ボルト M4 L=10	2
33		401-82629	TIMING_BELT	タイミングベルト	1
34		SL-6041292-TN	SCREW M4 L=12	座金付き六角穴ボルト M4 L=12	3

7. SUPPORT UNIT COMPONENTS

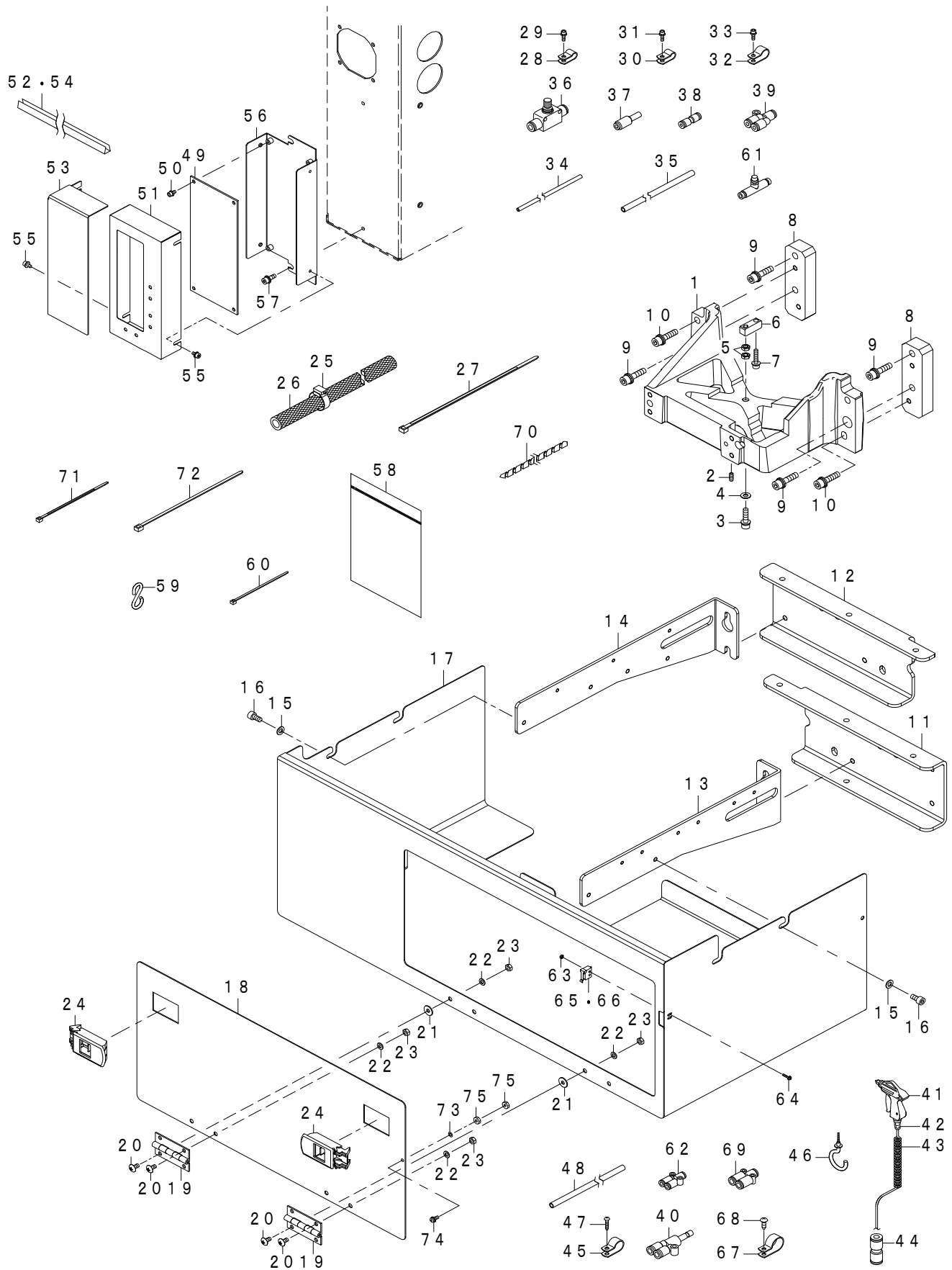
支持ユニット関係



REF.NO	NOTE	PART NO	DESCRIPTION	品名	Qty
1		402-39739	SUPPORT_BASE	支持ベース	1
2		SL-6062092-TN	SCREW M6 L=20	座金付き六角穴ボルト M6 L=20	2
3		SL-6063092-TN	SCREW M6 L=30	座金付き六角穴ボルト M6 L=30	1
4		401-26375	FEED_ADJUSTING_PIN_A	送り調節ピンA	1
5		401-82600	ADJUSTING_SHAFT	調整ピン	1
6		402-39693	DUMMY_BASE	ダミーベース	1
7		402-39694	DUMMY_SHAFT	ダミー軸	1
8		WP-0430801-SC	WASHER M4	平座金 M4	1
9		WS-0410002-KN	SPRING WASHER M4	バネザガネ M4	1
10		NM-6040002-SE	NUT M4X0.7 TYPE2	六角 ナット M4X0.7 2種	1
11		GAW-028670A0-A	DUMMY SENSOR ASM.	ダミーセンサ クミ	1
12		SM-6021002-TN	SCREW M2X10	ロッカクアナ ボルト M2X10	2
13		WP-0220301-SC	WASHER M2	ヒラザガネ ミガキマル M2	2
14		WS-0210002-KN	SPRING WASHER M2	バネザガネ M2	2
15		137-44909	TRIPPING LEVER	フック ヒキハズシ レバーゴム	1
16		SM-6851602-TN	SCREW M2.5X16	ロッカクアナボルト M2.5 L=16	1
17		NM-6850001-SC	NUT M2.5X0.45 TYPE1	六角 ナット M2.5X0.45 1種	1
18		GAW-02410000	HOOK PIPE FOLDER	カマバイプフォルダ	1
19		SL-6031492-TN	SCREW M3 L=14	座金付き六角穴ボルト M3 L=14	1
20		GAW-02404000	HOOK PIPE	カマバイプ	1
21		SM-8030302-TP	SCREW M3X3	トメネジ M3X3	2
22		GAW-02405000	ROTATING BELT COVER	カイドウベルトカバー	1
23		SL-6030892-TN	SCREW M3 L=8	座金付き六角穴ボルト M3 L=8	3
24		GAW-02357000	SEAL	イトナガシール	1
25		401-82603	HORIZONTAL_FEED_BELT_COVER	直動ベルトカバー	1
26		SL-6030592-TN	SCREW M3 L=5	座金付き六角穴ボルト M3 L=5	2
27		SL-6030692-TN	SCREW M3 L=6	座金付き六角穴ボルト M3 L=6	1
28		402-39742	REAR_COVER_A	リヤカバーA	1
29		402-39745	REAR_COVER_B	リヤカバーB	1
30		GAW-02622000	HEXAGON STUD	ロッカクスタッド	2
31		SL-6030892-TN	SCREW M3 L=8	座金付き六角穴ボルト M3 L=8	6
32		EA-9500B01-00	CABLE BAND	ソクセンバンド	6
33		EA-9500B02-00	CABLE BAND	ソクセンバンド	5
34		HX-0015000-0A	CABLE CLAMP	ケーブル クリップ	2
35		HX-0015000-0E	CABLE CLAMP	ケーブル クリップ	1
36		HX-0015000-0H	CABLE CLAMP	ケーブル クリップ	4
37		SL-6031092-TN	SCREW M3 L=10	座金付き六角穴ボルト M3 L=10	7
38		402-39741	BOBIN_SUPPORT	ボビンサポート	1
39		SL-6042092-TN	SCREW M4 L=20	座金付き六角穴ボルト M4 L=20	2
40		SM-6062502-TP	SCREW M6 L=25	ロッカクアナ ボルト M6 L=25	1
41		WP-0621016-SD	WASHER 6.2X13X1	ヒラザガネ 6.2X13X1	1

8. HOUSING COMPONENTS

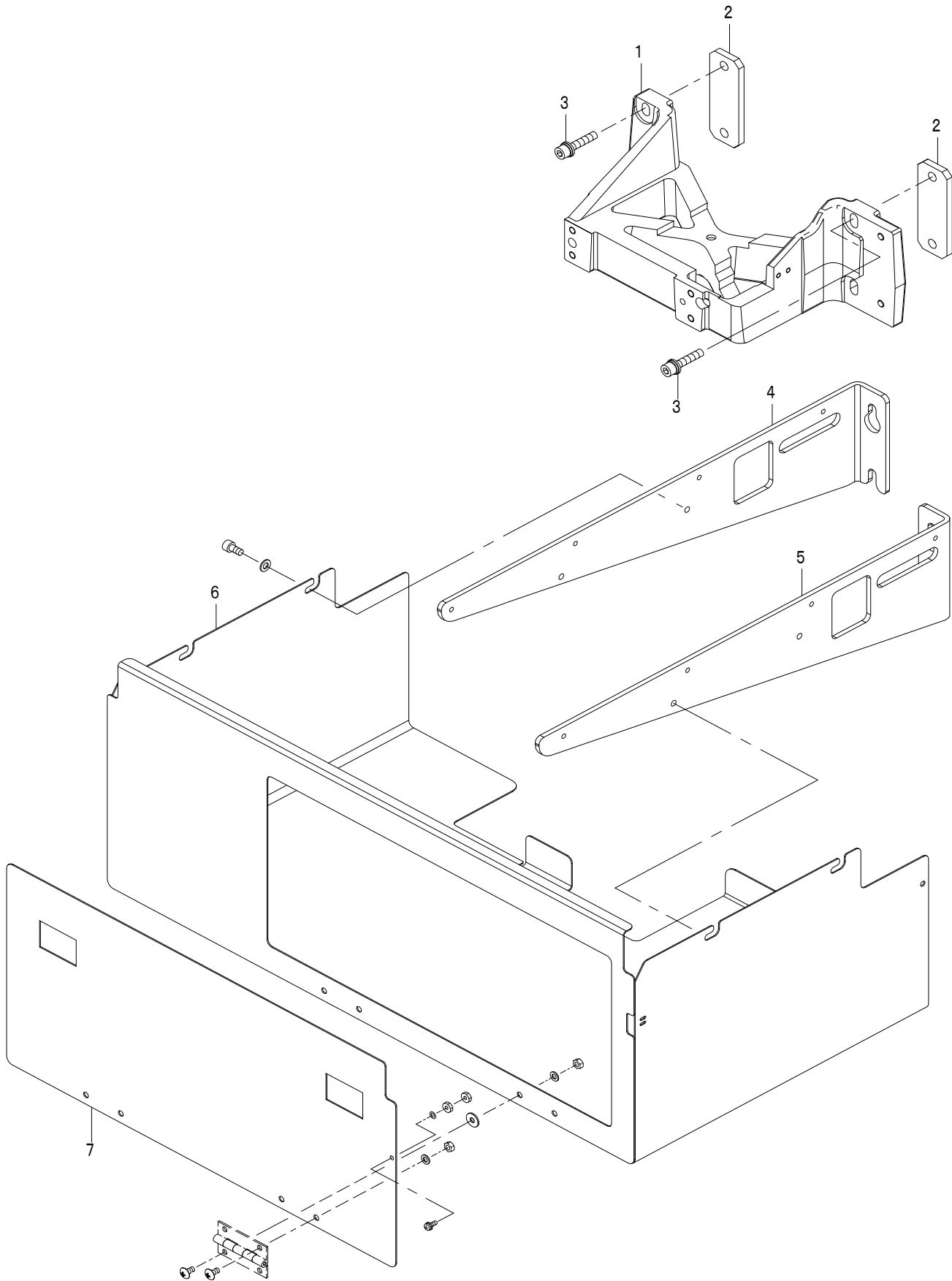
筐体関係



REF.NO	NOTE	PART NO	DESCRIPTION	品名	Qty
1	#01	402-39759	AMS_ANGLE	AMSアングル	1
2		SM-8041012-TP	SCREW M4 L=10	トメネジ M4X0.7 L=10	1
3		SL-6052092-TN	SCREW M5 L=20	座金付き六角穴ボルト M5 L=20	1
4		WP-0501016-SD	WASHER 5X10.5X1	パネルトリツケヒラザガネ	1
5		NM-6050003-SC	NUT M5X0.8 TYPE3	六角ナット M5X0.8 3種	2
6		402-39752	ANGLE_SUPPORT	アングルサポート	1
7		SL-6042092-TN	SCREW M4 L=20	座金付き六角穴ボルト M4 L=20	1
8	#01	402-39756	ANGLE_SPACE	アングルスぺーサ	2
9	#01	SL-6062592-TN	SCREW M6 L=25	座金付き六角穴ボルト M6 L=25	4
10	#01	SL-6062592-TN	SCREW M6 L=25	座金付き六角穴ボルト M6 L=25	4
11	#01	402-39757	COVER_SUPPORT_BASE_R	カバーサポートベース右	1
12	#01	402-39758	COVER_SUPPORT_BASE_L	カバーサポートベース左	1
13	#01	402-08025	COVER_SUPPORT_R_INSIDE	針板補助カバー支え板(右中)	1
14	#01	402-08024	COVER_SUPPORT_L_OUTSIDE	針板補助カバー支え板(左外)	1
15		WP-0531001-SC	WASHER M5	ヒラザガネ ミガキマル M5	4
16		SM-6051002-TN	BOLT	ロックワッシャー	4
17	#01	402-46959	FRONT_COVER	前カバー	1
18	#01	402-46960	FRONT_COVER_DOOR	前カバードア	1
19		720-01796	HINGES	ヒンジ	2
20		SM-0040801-SC	SCREW	トラスネジ M4 L=8	8
21		WP-0431005-SP	WASHER M5	ヒラザガネ ミガキマル M5	4
22		WP-0430800-SC	WASHER M4	ヒラザガネ コガタマル M4	8
23		NM-6040001-SC	NUT M4X0.7 TYPE1	六角 ナット M4X0.7 1種	8
24		402-46619	SNAP_LOCK	スナップロック	2
25		161-21907	HOSE BAND	ホースバンド	1
26		BT-1601001-Z0	TUBE	ビニールホース トウメイ	1
27		HX-0006500-0B	CABLE BAND	ソクセンバンド	2
28		HX-0015000-0B	CABLE CLAMP	ケーブル クリップ	1
29		SL-6031092-TN	SCREW M3 L=10	座金付き六角穴ボルト M3 L=10	1
30		HX-0015000-0B	CABLE CLAMP	ケーブル クリップ	1
31		SL-6031092-TN	SCREW M3 L=10	座金付き六角穴ボルト M3 L=10	1
32		HX-0015000-0D	CABLE CLIP	ケーブル クリップ	1
33		SL-6031092-TN	SCREW M3 L=10	座金付き六角穴ボルト M3 L=10	1
34		BT-0400251-EB	URETHANE TUBE BLACK 4X2.5	ポリウレタンチューブ黒 4X2.5	7.2
35		BT-0600401-EB	URETHANE TUBE BLACK 6X4	ポリウレタンチューブ黒 6X4	3
36		PC-0126010-00	SPEED CONTROLLER	スピードコントローラ	1
37		PJ-3010400-01	REDUCER	レデューサ	3
38		PJ-3030400-02	STRAIGHT UNION 4	ストレート ユニオン 4	1
39		PJ-3080400-02	QUICK JOINT	ワンタッチ ツギテ	1
40		PJ-3080600-04	BRANCH UNION Y	ブランチ ユニオン ワイ	1
41		400-44823	AIR_GUN	エアガン	1
42		PJ-3010652-01	HALF UNION 6XPT1/4	ハーフ ユニオン 6XPT1/4	1
43		GSS-36020000	COIL TUBE	コイルチューブ	1
44		PJ-3030600-01	STRAIGHT UNION 6	ストレート ユニオン 6	1
45		HX-0015000-0E	CABLE CLAMP	ケーブルクリップ	4
46		MAT-81163T00	CORD HOLDER	コードカケ	1
47		SK-3311601-SE	WOOD SCREW D=3.1 L=16	丸木ねじ D=3.1 L=16	4
48		BT-0600401-EB	URETHANE TUBE BLACK 6X4	ポリウレタンチューブ黒 6X4	1
49		401-79821	AW3 INT PCB ASSY	AW3 INT基板組	1
50		SL-6030692-TN	SCREW M3 L=6	座金付き六角穴ボルト M3 L=6	4
51		GAW-02407000	CIRCUIT BOARD COVER	キバンカバー	1
52		HX-0036700-00	BUSH	ブッシュ	0.32
53		401-82671	INT BOARD COVER	INTキバンカバー	1
54		HX-0009600-00	EDGE BUSHING	エッジングブッシュ	0.15
55		SL-6030692-TN	SCREW M3 L=6	座金付き六角穴ボルト M3 L=6	4
56		GAW-02409000	CIRCUIT BOARD BASE	キバンベース	1
57		SL-6041292-TN	SCREW M4 L=12	座金付き六角穴ボルト M4 L=12	2
58		401-39091	DUST_BAG	ダストバック	1
59		131-60304	S SHAPED HOOK	Sガタカナグ	1
60		EA-9500B00-00	CABLE BAND	ソクセンバンド	1
61		PC-0124060-00	SPEED CONTROLLER	スピードコントローラ	2
62		PJ-3080400-07	UNION Y	ユニオン ワイ	1
63		NM-6020001-SC	NUT M2X0.4 TYPE1	六角 ナット M2X0.4 1種	2
64		SL-4021091-SC	SCREW M2 L=10	座金付きなべ小ねじ M2 L=10	2
65		402-49481	COVER SENSOR ASM	カバーセンサー	1
66		402-49482	COVER SENSOR EXTENTION CABLE	中間カバーセンサー	1
67		HX-0015000-0H	CABLE CLAMP	ケーブル クリップ	1
68		SK-3381301-SE	WOOD SCREW D=3.8 L=13	丸木ねじ D=3.8 L=13	1
69		PJ-3080600-07	UNION Y	ユニオン ワイ	1
70		HX-0031400-00	SPIRAL TABE	スパイラルチューブ	0.4
71		EA-9500B01-00	CABLE BAND	ソクセンバンド	2
72		EA-9500B02-00	CABLE BAND	ソクセンバンド	2
73		WP-0330500-0E	WASHER 3.3X6X0.5	ヒラザガネ 3.3x6x0.5	1
74		SL-4030891-SC	SCREW M3 L=8	座金付きなべ小ねじ M3 L=8	1
75		NM-6030001-SC	NUT M3X0.5 TYPE1	六角 ナット M3X0.5 1種	2
		NOTE(注記)	#01....FOR AMS-221EN	AMS-221EN用	

9. HOUSING COMPONENTS (FOR AMS-224EN)

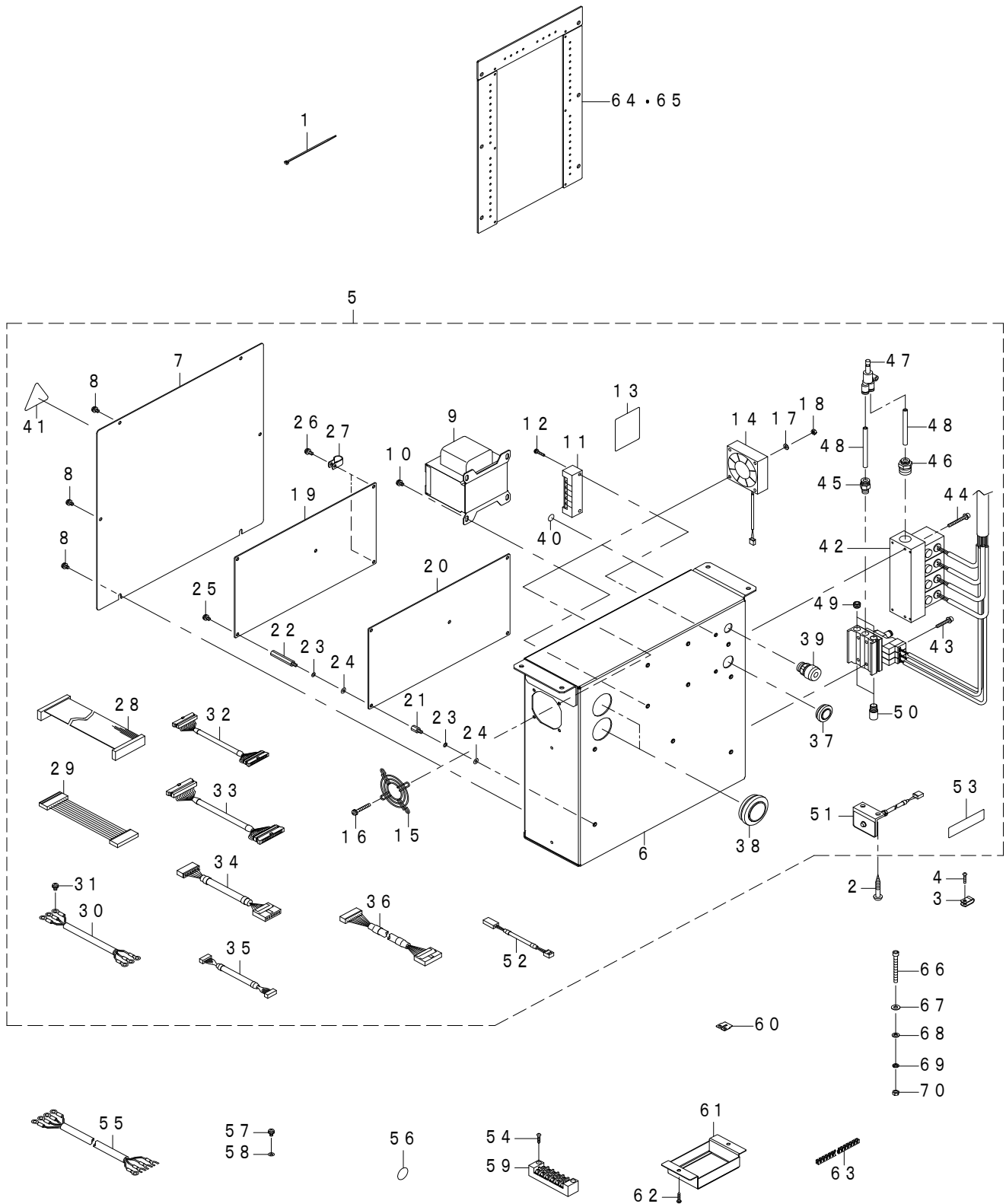
筐体関係 (AMS - 224 EN 用)



REF.NO	NOTE	PART NO	DESCRIPTION	品名	Qty
1		402-54827	AMS224_ANGLE	AMS 224 アングル	1
2		402-56644	ANGLE_SPACE_AMS224	AMS 224 アングルスぺーサ	2
3		SL-6063092-TN	SCREW M6 L=30	座金付き六角穴ボルト M6 L=30	4
4		401-82665	COVER_SUPPORT_C_LEFT	針板補助カバー支えC左	1
5		402-54903	AW_COVER_SUPPORT_C_RIGHT	針板補助カバー支えC右	1
6		402-55878	FRONT_COVER_AMS224	AMS 224 前カバー	1
7		402-54909	FRONT_COVER_DOOR_AMS224	AMS 224 前カバードア	1

10. ELECTRICAL BOX COMPONENTS

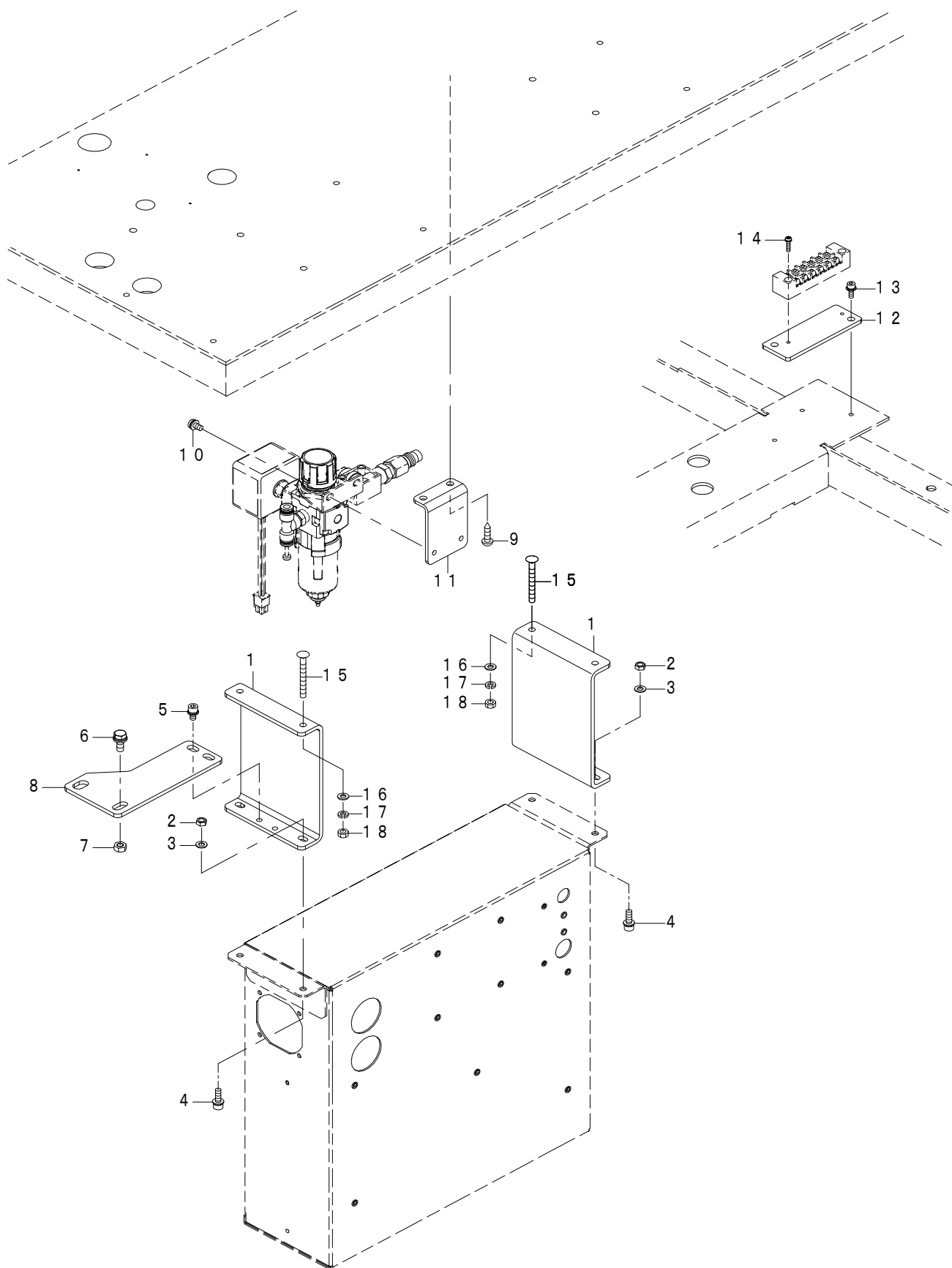
電装関係



REF.NO	NOTE	PART NO	DESCRIPTION	品名	Qty
1		EA-9500B01-00	CABLE BAND	ソクセンバンド	1
2		SK-3512001-SE	WOOD SCREW D=5.1 L=20	丸木ねじ D=5.1 L=20	2
3		HX-0015000-0A	CABLE CLAMP	ケーブル クリップ	1
4		SK-3311601-SE	WOOD SCREW D=3.1 L=16	丸木ねじ D=3.1 L=16	1
5		402-56915	AW3S-ELECTRIC BOX	AW3S-電装ボックス	1
6		401-82642	ELECTRICAL BOX	電装ボックス	(1)
7		401-89666	ELECTRICAL_BOX_COVER	電装カバー	(1)
8		SL-4040891-SC	SCREW M4X8	座金付きなべ小ねじ M4 L=8	(6)
9		GAW-02753000	POWER TRANSFORMER	デンゲントランス	(1)
10		SL-4040891-SC	SCREW M4X8	座金付きなべ小ねじ M4 L=8	(4)
11		HK-0434500-60	TERMINAL BASE	タンシダイ	(1)
12		SL-4031681-SC	SCREW M3 L=16	座金付きなべ小ねじ M3 L=16	(2)
13		GAW-02782000	VOLTAGE SELECTION SEAL	デンアツキリカエシール	(1)
14		GAW-02769DA0	FAN MOTOR ASM.	ファンモータクミ	(1)
15		HM-0003800-A0	FINGER GUARD	フィンガー ガード	(1)
16		SL-4043091-SC	SCREW M4 L=30	座金付きなべ小ねじ M4 L=30	(4)
17		WP-0430801-SC	WASHER M4	平座金 M4	(4)
18		NM-6040001-SC	NUT M4X0.7 TYPE1	六角 ナット M4X0.7 1種	(4)
19		401-79219	AW3 CPU PCB A ASSY	AW3 CPU基板A組	(1)
20		401-79812	AW3 DRV PCB ASSY	AW3 DRV基板組	(1)
21		HX-0033900-00	SPACER	スペーサ	(5)
22		HX-0033900-0D	SPACER	スペーサ	(5)
23		WS-0410002-KN	SPRING WASHER M4	バネザガネ M4	(10)
24		WP-0430801-SC	WASHER M4	平座金 M4	(10)
25		SL-4040891-SC	SCREW M4 L=8	ザガネツキ ナベコネジ M4 L=8	(3)
26		SL-4041091-SC	SCREW M4 L=10	座金付きなべ小ねじ M4 L=10	(2)
27		HX-0015000-0D	CABLE CLIP	ケーブル クリップ	(2)
28		GAW-02761000	CPU-DRV CONNECTING CORD ASM.	CPU-DRVチュウケイソクセン	(1)
29		GAW-027620A0	CPU-DRV POWER CORD ASM.	CPU-DRVデンゲンソクセン クミ	(1)
30		401-82068	POWER CABLE ASSY	電源ケーブル組	(1)
31		SL-4040891-SC	SCREW M4X8	座金付きなべ小ねじ M4 L=8	(2)
32		401-82072	CPU-INT CONNECTING CABLE ASSY	CPU-INT中継ケーブル組	(1)
33		401-82073	DRV-INT CONNECTING CABLE ASSY	DRV-INT中継ケーブル組	(1)
34		401-80185	THREAD MEASURING MOTOR CABLE ASSY	線出しモータ中継ケーブル組	(1)
35		401-82069	I/F CABLE ASSY	I/Fケーブル組	(1)
36		401-82070	SENSOR EXT. CABLE ASSY	線出しセンサ延長ケーブル組	(1)
37		402-61155	GROMMET	グロメット	(1)
38		401-67326	GROMMET	グロメット	(2)
39		HX-0025200-0B	CORD LOCK	コードブッシュ	(1)
40		E9567-319-000	EARTH MARK	アースマーク	(1)
41		CM-3001000-04	VOLTAGE WARNING LABEL (50)	危険電圧警告シール (50)	(1)
42		GAW-027730A0	SOLENOID VALVE ASM.	デンジベン クミ	(1)
43		SL-4032591-SC	SCREW M3 L=25	座金付きなべ小ねじ M3 L=25	(2)
44		SL-4033591-SC	SCREW M3 L=35	座金付きなべ小ねじ M3 L=35	(2)
45		PJ-3010651-03	HALF UNION 6XPT1/8	ハーフ ユニオン 6XPT1/8	(1)
46		PJ-2100062-00	HALF UNION	ハーフ ユニオン	(1)
47		PJ-3080600-04	BRANCH UNION Y	ブランチ ユニオン ワイ	(1)
48		BT-0600401-EB	URETHANE TUBE BLACK 6X4	ポリウレタンチューブ黒 6X4	(0.9)
49		PJ-0251000-02	PLUG R1/8	プラグ R1/8	(2)
50		PX-0551040-00	SILENCER	サイレンサ	(2)
51		GAW-028380A0	LED ASM.	LED クミ	(1)
52		401-79816	LED EXT. CABLE ASSY	LED延長ケーブル組	(1)
53		401-79818	ELECTRICAL RATING LABEL JP	定格銘板 国内	(1)
54	#01	SK-3311601-SE	WOOD SCREW D=3.1 L=16	丸木ねじ D=3.1 L=16	2
55		401-82446	POWER RELAY CABLE ASSY	電源中継ケーブル組	1
56		229-01805	GROUND MARK	グラウンドマーク	2
57		SL-4040891-SC	SCREW M4X8	座金付きなべ小ねじ M4 L=8	3
58		WT-0430001-KN	TOOTHED WASHER	ハツキザガネ M4	3
59		HK-0434500-60	BLOCK TERMINAL	タンシダイ	1
60		HK-0434900-00	BLOCK TERMINAL	ショートバー	1
61	#01	402-23237	TERMINAL_COVER	ターミナルカバー	1
62	#01	SK-3311601-SE	WOOD SCREW D=3.1 L=16	丸木ねじ D=3.1 L=16	2
63	#01	HX-0022300-00	GROMMET	ジザイブツシュ	0.15
64	#01	402-56917	MAIN BOARD	メイン基板	1
65	#02	402-56951	AW3SC-MAIN BOARD	AW3SC-メイン基板	1
66	#01	SM-6055052-TN	SCREW M5 L=50	ロッカクアナ ボルト M5 L=50	4
67	#01	WP-0550836-SC	WASHER 5.5X12X0.8	ヒラザガネ 5.5X12X0.8	4
68	#01	WP-0531001-SC	WASHER M5	ヒラザガネ ミガキマル M5	4
69	#01	WS-0510002-KN	SPRING WASHER M5	バネザガネ M5	4
70	#01	NM-6050001-SC	NUT M5X0.8 TYPE1	六角 ナット M5X0.8 1種	4
		NOTE(注記)	#01.....FOR AMS-221EN #02.....FOR AMS-224EN	AMS-221EN用 AMS-224EN用	

11. ELECTRICAL BOX COMPONENTS (FOR AMS-224)

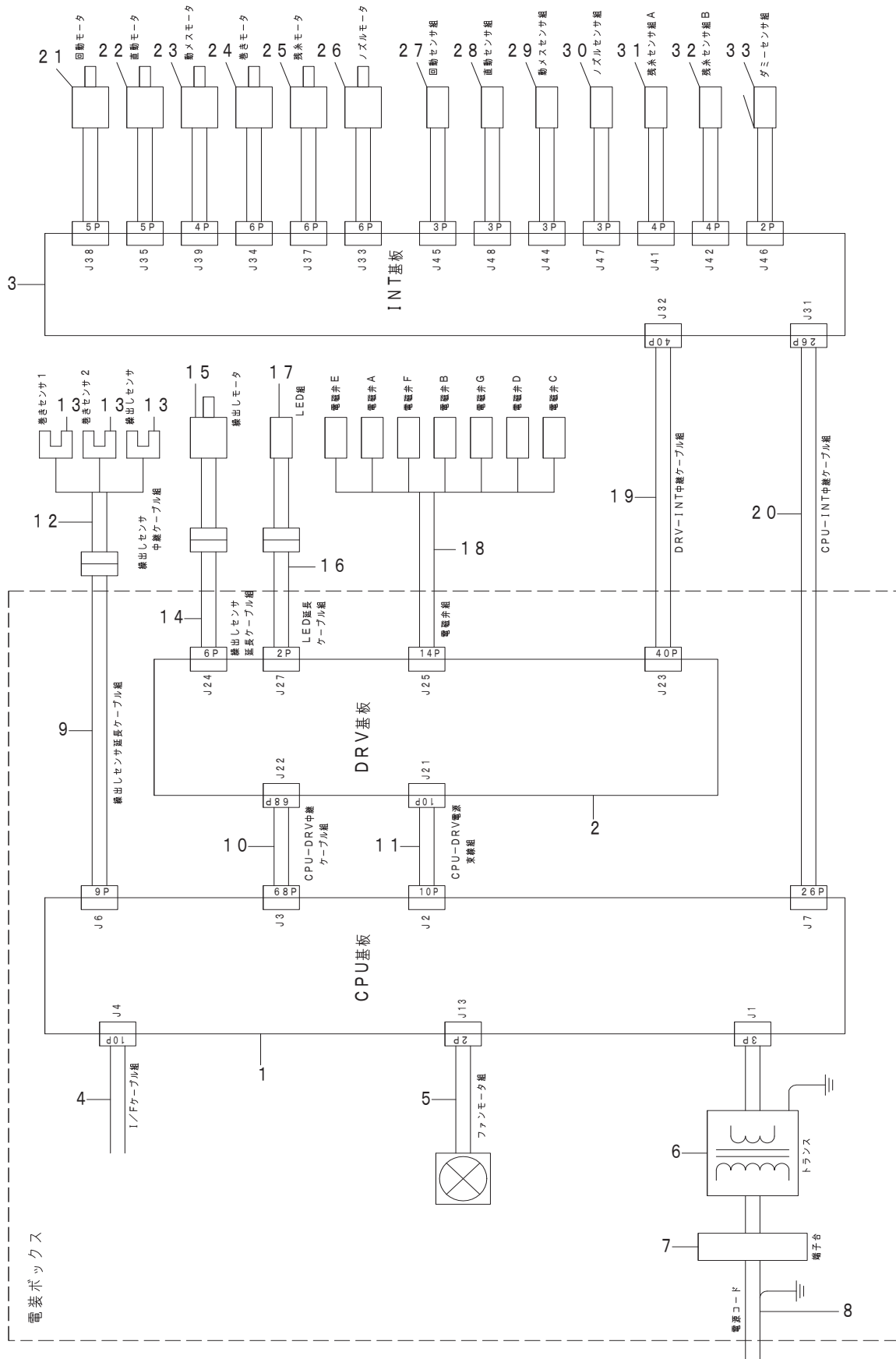
電装関係 (AMS - 224用)



REF.NO	NOTE	PART NO	DESCRIPTION	品名	Qty
1		402-56725	ELECTRIC_BOX_FIXED_BASE	電装ボックス修正ベース	2
2		NM-6050001-SC	NUT M5X0.8 TYPE1	六角 ナット M5X0.8 1種	4
3		WP-0531001-SC	WASHER M5	ヒラザガネ ミガキマル M5	4
4		SL-6051692-TN	SCREW M5 L=16	座金付き六角穴ボルト M5 L=16	4
5		SL-6051092-TN	SCREW M5 L=10	座金付き六角穴ボルト M5 L=10	2
6		SL-9061693-SE	SCREW M6 L=16	座金付き六角ボルト M6 L=16	1
7		NM-6060001-SC	NUT M6X1 TYPE1	六角ナット M6X1 1種	1
8		402-56729	ELECTRIC_BOX_FIX_SUPPORT_PLATE	電装ボックス修正サポート板	1
9		SK-3512001-SE	WOOD SCREW D=5.1 L=20	丸木ねじ D=5.1 L=20	2
10		SL-4051091-SC	SCREW M5 L=10	座金付きなべ小ねじ M5 L=10	2
11		402-56728	FILTER_REGULATOR_FIX_BASE	フィルタレギュレーター修正ベース	1
12		402-56727	BLOCK_TERMINAL_FIX_PLATE	端子台修正板	1
13		SL-6041292-TN	SCREW M4 L=12	座金付き六角穴ボルト M4 L=12	2
14		SL-4031481-SC	SCREW M3 L=14	座金付きなべ小ねじ M3 L=14	2
15		402-23227	MOUNTING_BOLT	止めねじ	4
16		WP-0531001-SC	WASHER M5	ヒラザガネ ミガキマル M5	4
17		WS-0510002-KN	SPRING WASHER M5	バネザガネ M5	4
18		NM-6050001-SC	NUT M5X0.8 TYPE1	六角 ナット M5X0.8 1種	4

12. WIRING DIAGRAM (AW-3)

電装配線図 (AW-3)



REF.NO	NOTE	PART NO	DESCRIPTION	品名	Qty
1		401-79219	AW3 CPU PCB A ASSY	AW3 CPU基板A組	1
2		401-79812	AW3 DRV PCB ASSY	AW3 DRV基板組	1
3		401-79821	AW3 INT PCB ASSY	AW3 INT基板組	1
4		401-82069	I/F CABLE ASSY	I/Fケーブル組	1
5		GAW-02769DA0	FAN MOTOR ASM.	ファンモータクミ	1
6		GAW-02753000	POWER TRANSFORMER	デンゲントランス	1
7		HK-0434500-60	TERMINAL BASE	タンシタイ	1
8		401-82068	POWER CABLE ASSY	電源ケーブル組	1
9		401-82070	SENSOR EXT. CABLE ASSY	線出しセンサ延長ケーブル組	1
10		GAW-02761000	CPU-DRV CONNECTING CORD ASM.	CPU-DRVチュウケイソクセン	1
11		GAW-027620A0	CPU-DRV POWER CORD ASM.	CPU-DRVデンゲンソクセン クミ	1
12		401-82071	SENSOR RELAY CABLE ASSY	線出しセンサ中継ケーブル組	1
13		HD-0005700-0A	SENSOR	フォトセンサ	3
14		401-80185	THREAD MEASURING MOTOR CABLE ASM	線出しモータ中継ケーブル組	1
15		401-80195	THREAD MEASURING MOTOR	線出しモータ	1
16		401-79816	LED EXT. CABLE ASSY	LED延長ケーブル組	1
17		GAW-028380A0	LED ASM.	LEDクミ	1
18		GAW-027730A0	SOLENOID VALVE ASM.	デンジベン クミ	1
19		401-82073	DRV-INT CONNECTING CABLE ASSY	DRV-INT中継ケーブル組	1
20		401-82072	CPU-INT CONNECTING CABLE ASSY	CPU-INT中継ケーブル組	1
21		401-80188	ROTATING MOTOR	回転モータ	1
22		GAW-02852000	HORIZONTAL FEED MOTOR	チョクドウモータ	1
23		401-80190	MOVING KNIFE MOTOR	動メスモータ	1
24		GAW-02854000	WINDING MOTOR	マキモータ	1
25		GAW-02855000	UNWINDING MOTOR	ザンシモータ	1
26		401-80193	NOZZLE MOTOR	ノズルモータ	1
27		401-80181	ROTATING SENSOR ASSY	回転センサ組	1
28		401-80182	HORIZONTAL FEED SENSOR ASSY	直動センサ組	1
29		401-80183	MOVING KNIFE SENSOR ASSY	動メスセンサ組	1
30		401-80184	NOZZLE SENSOR ASSY	ノズルセンサ組	1
31		GAW-028650A0	UNWINDING SENSOR A ASM.	ザンシセンサAクミ	1
32		GAW-028660A0	UNWINDING SENSOR B ASM.	ザンシセンサBクミ	1
33		GAW-028670A0-A	DUMMY SENSOR ASM.	ダミーセンサクミ	1

13. LIST FOR INFORMATION OF CHANGE

変更情報リスト

As to the place changed, refer to the corresponding Rev. No.
When previous parts (Obsoleted part) and new parts (Added parts) are not interchangeable with each other:

In this case, even obsoleted parts (D.) can be ordered with the obsoleted part number, so select the parts with changed dates and place your orders.

変更箇所は、該当 Rev. No. 版をご参照ください。
部品の互換性がない変更の場合は、削除された品番でも、ご注文できます。

No. 1764-02・・・Rev. No.

*A: Added parts 追加部品 / D: Obsoleted parts 削除部品 / E: Erratum 訂正

* No.	Rev. No.	Page 頁	Ref. No.	Parts No. 品番	* No.	Rev. No.	Page 頁	Ref. No.	Parts No. 品番
					A	02	2	24	402-62169

NUMERICAL INDEX OF PARTS

索引

PART NO 品番	PAGE 頁	REF NO	PART NO 品番	PAGE 頁	REF NO	PART NO 品番	PAGE 頁	REF NO	PART NO 品番	PAGE 頁	REF NO
BT-0400251-EB	16	34	GAW-02208000	10	7	GAW-02852000	24	22	PA-1001026-A0	8	23
BT-0600401-EB	6	67	GAW-02208000	12	12	GAW-02854000	24	24	PA-1001027-A0	4	43
BT-0600401-EB	16	35	GAW-02209000	10	11	GAW-02855000	24	25	PC-0124060-00	16	61
BT-0600401-EB	16	48	GAW-02209000	12	14	GAW-028650A0	10	38	PC-0126010-00	16	36
BT-0600401-EB	20	48	GAW-02211A00	10	9	GAW-028650A0	24	31	PH-0300125-S0	10	34
BT-0800501-EB	6	58	GAW-02211000	12	10	GAW-028660A0	10	39	PH-0300125-S0	10	40
BT-1601001-Z0	6	81	GAW-02213000	10	22	GAW-028660A0	24	32	PH-0400122-C0	8	79
BT-1601001-Z0	16	26	GAW-02213000	12	23	GAW-028670A0-A	14	11	PJ-0251000-02	20	49
B2417-210-000	2	9	GAW-02221AA0	10	28	GAW-028670A0-A	24	33	PJ-0460525-03	6	57
B2418-280-000	2	17	GAW-02223000	10	33	GSS-36020000	16	43	PJ-0460525-03	8	24
B2421-210-AA0	2	10	GAW-02229000	10	46	G2301-309-000	6	38	PJ-2100062-00	20	46
B2423-280-00A	2	11	GAW-02231000	10	42	G2301-309-000	6	47	PJ-3010400-01	16	37
B2423-280-00B	2	12	GAW-02245000	12	18	G2302-309-000	6	39	PJ-3010651-03	20	45
B2423-280-00C	2	13	GAW-02246000	12	22	G2302-309-000	6	48	PJ-3010652-01	16	42
B2423-280-00D	2	14	GAW-02247000	12	29				PJ-3030400-02	16	38
B2424-210-000	2	16	GAW-023010B0	4	1	HD-0005700-0A	6	19	PJ-3030600-01	16	44
B2426-210-00D	2	19	GAW-023020A0	4	3	HD-0005700-0A	6	27	PJ-3040605-02	10	44
B3126-012-000	6	33	GAW-02308000	4	6	HD-0005700-0A	24	13	PJ-3080400-02	16	39
B3126-012-000	6	40	GAW-02309000	4	12	HK-0434500-60	20	11	PJ-3080400-07	16	62
B3126-012-000	6	49	GAW-02323000	4	24	HK-0434500-60	20	59	PJ-3080600-04	16	40
B3132-552-000	6	43	GAW-02324000	4	26	HK-0434500-60	24	7	PJ-3080600-04	20	47
B3132-552-000	6	52	GAW-02325000	4	20	HK-0434900-00	20	60	PJ-3080600-07	16	69
			GAW-02325000	4	53	HM-0003800-A0	20	15	PJ-3090405-01	4	72
CM-3001000-04	20	41	GAW-02327A00	4	32	HX-0006500-0B	16	27	PX-0551040-00	20	50
CM-3002000-01	4	37	GAW-02328A00	4	34	HX-0009600-00	16	54			
CM-3002000-01	6	78	GAW-02331000	4	38	HX-0015000-0A	14	34	RE-0300000-K0	4	50
CS-0400671-TP	8	88	GAW-02343000-A	4	48	HX-0015000-0A	20	3	RE-0400000-K0	6	25
CS-0800881-TP	4	66	GAW-023510A0	4	62	HX-0015000-0B	4	74	RE-0400000-K0	10	26
			GAW-02352A00	4	64	HX-0015000-0B	16	28	RE-0400000-K0	12	7
D2304-212-T0T	6	55	GAW-02354000	4	69	HX-0015000-0B	16	30	RE-0600000-K0	8	34
D3129-555-D00	6	41	GAW-02357000	14	24	HX-0015000-0C	6	76	RE-0600000-K0	8	67
D3129-555-D00	6	50	GAW-02361AA0	6	1	HX-0015000-0D	4	73			
			GAW-02361AA0	6	2	HX-0015000-0D	16	32	SB-1040015-00	6	4
EA-9500B00-00	16	60	GAW-02362A00	6	7	HX-0015000-0D	20	27	SB-1050015-00	10	3
EA-9500B01-00	6	73	GAW-02363A00	6	12	HX-0015000-0E	6	74	SB-1050015-00	12	17
EA-9500B01-00	14	32	GAW-02364A00	6	14	HX-0015000-0E	14	35	SB-1060009-00	10	24
EA-9500B01-00	16	71	GAW-02365000	6	16	HX-0015000-0E	16	45	SB-1060009-00	12	5
EA-9500B01-00	20	1	GAW-023660A0	6	17	HX-0015000-0H	14	36	SB-1080002-00	8	65
EA-9500B02-00	14	33	GAW-023680A0	6	21	HX-0015000-0H	16	67	SB-1080005-00	8	3
EA-9500B02-00	16	72	GAW-02369000	6	23	HX-0022300-00	20	63	SB-2300001-00	8	6
E2131-172-000	4	19	GAW-02370000	6	24	HX-0025200-0B	20	39	SB-3060003-00	10	8
E2131-172-000	4	54	GAW-023710A0	6	29	HX-0031400-00	16	70	SB-3060003-00	12	13
E9567-319-000	20	40	GAW-02371000	6	34	HX-0033900-0D	20	22	SB-3160005-00	4	76
			GAW-02372AA0	6	37	HX-0033900-00	20	21	SD-0550211-SP	4	44
GAT-23303000	8	32	GAW-023720A0	6	46	HX-0036700-00	16	52	SK-3311601-SE	16	47
GAT-23303000	8	53	GAW-02372000	6	44				SK-3311601-SE	20	4
GAW-01246000	6	3	GAW-02372000	6	53	MAT-81163T00	16	46	SK-3311601-SE	20	54
GAW-01248000	6	11	GAW-02373000	6	9				SK-3311601-SE	20	62
GAW-01506000	4	35	GAW-02374000	6	68	NM-6020001-SC	16	63	SK-3381301-SE	16	68
GAW-01507000	4	70	GAW-02404000	14	20	NM-6030001-SC	16	75	SK-3382001-SE	6	8
GAW-01507000	8	40	GAW-02405000	14	22	NM-6030002-SC	6	80	SK-3512001-SE	20	2
GAW-02105000	8	9	GAW-02407000	16	51	NM-6030002-SC	8	18	SK-3512001-SE	22	9
GAW-02106000	8	11	GAW-02409000	16	56	NM-6040001-SC	10	31	SL-4021091-SC	16	64
GAW-02107000	8	13	GAW-02410000	14	18	NM-6040001-SC	10	49	SL-4030891-SC	16	74
GAW-02113000	8	20	GAW-02601000	8	43	NM-6040001-SC	16	23	SL-4031481-SC	22	14
GAW-02114000	8	22	GAW-02601000	10	56	NM-6040001-SC	20	18	SL-4031681-SC	20	12
GAW-02121000	8	28	GAW-02603000	4	27	NM-6040002-SE	8	57	SL-4032591-SC	20	43
GAW-021220A0	8	30	GAW-02607000	8	44	NM-6040002-SE	14	10	SL-4033591-SC	20	44
GAW-02122000	8	31	GAW-02613000	4	71	NM-6050001-SC	6	62	SL-4040891-SC	20	8
GAW-02123000	8	33	GAW-02621000	8	27	NM-6050001-SC	6	65	SL-4040891-SC	20	10
GAW-021310A0	8	51	GAW-02622000	14	30	NM-6050001-SC	20	70	SL-4040891-SC	20	25
GAW-02131000	8	52	GAW-02753000	20	9	NM-6050001-SC	22	2	SL-4040891-SC	20	31
GAW-02132000	8	54	GAW-02753000	24	6	NM-6050001-SC	22	18	SL-4040891-SC	20	57
GAW-02133000	8	55	GAW-02761000	20	28	NM-6050003-SC	16	5	SL-4041091-SC	20	26
GAW-02134000	8	59	GAW-02761000	24	10	NM-6060001-SC	22	7	SL-4043091-SC	20	16
GAW-02136000	8	70	GAW-027620A0	20	29	NM-6080002-SC	8	35	SL-4051091-SC	22	10
GAW-02136000	10	54	GAW-027620A0	24	11	NM-6160511-SE	6	56	SL-6030592-TN	14	26
GAW-02139000	8	58	GAW-02769DA0	20	14	NM-6850001-SC	14	17	SL-6030692-TN	4	33
GAW-02140000	8	61	GAW-02769DA0	24	5	NS-6110350-SP	4	45	SL-6030692-TN	6	15
GAW-02202A00	12	16	GAW-027730A0	20	42	NS-6110420-SP	6	35	SL-6030692-TN	8	76
GAW-02203000	10	4	GAW-027730A0	24	18	NS-6660430-SP	6	45	SL-6030692-TN	14	27
GAW-02203000	12	4	GAW-02782000	20	13	NS-6660430-SP	6	54	SL-6030692-TN	16	50
GAW-02204A00	12	20	GAW-028380A0	20	51				SL-6030692-TN	16	55
GAW-02205000	10	5	GAW-028380A0	24	17	PA-0600504-A0	6	42	SL-6030892-TN	4	9
GAW-02205000	12	8	GAW-02852000	8	68	PA-0600504-A0	6	51	SL-6030892-TN	6	22

NUMERICAL INDEX OF PARTS

索引

PART NO 品番	PAGE 頁	REF NO	PART NO 品番	PAGE 頁	REF NO	PART NO 品番	PAGE 頁	REF NO	PART NO 品番	PAGE 頁	REF NO
SL-6030892-TN	6	75	SM-6041002-TP	10	58	110-45002	6	30	401-82609	8	7
SL-6030892-TN	8	12	SM-6051002-TN	16	16	110-45101	6	32	401-82610	8	47
SL-6030892-TN	8	50	SM-6055052-TN	20	66	110-45200	6	31	401-82611	8	49
SL-6030892-TN	10	18	SM-6062502-TP	14	40	113-01405	4	49	401-82612	8	63
SL-6030892-TN	12	3	SM-6850802-TN	4	29	131-60304	16	59	401-82613	8	64
SL-6030892-TN	14	23	SM-6850802-TN	4	59	134-77708	8	16	401-82614	8	72
SL-6030892-TN	14	31	SM-6850802-TN	8	46	137-44909	14	15	401-82615	8	75
SL-6031092-TN	4	36	SM-6850802-TN	8	74	161-21907	16	25	401-82616	8	77
SL-6031092-TN	4	75	SM-6851602-TN	14	16				401-82618	10	1
SL-6031092-TN	8	8	SM-8030302-TP	4	25	229-01805	20	56	401-82618	12	1
SL-6031092-TN	8	69	SM-8030302-TP	8	21	262-17505	6	70	401-82620	10	13
SL-6031092-TN	10	6	SM-8030302-TP	14	21	262-17505	10	10	401-82620	12	25
SL-6031092-TN	10	51	SM-8030312-TP	6	13	262-17505	12	11	401-82621	10	17
SL-6031092-TN	12	9	SM-8030312-TP	6	18	262-17604	10	25	401-82621	12	2
SL-6031092-TN	14	37	SM-8030312-TP	6	36	262-17604	12	6	401-82623	10	37
SL-6031092-TN	16	29	SM-8030312-TP	8	89	262-28601	10	41	401-82627	12	27
SL-6031092-TN	16	31	SM-8030312-TP	10	12				401-82628	12	31
SL-6031092-TN	16	33	SM-8030312-TP	10	16	400-10414	6	59	401-82629	12	33
SL-6031292-TN	6	71	SM-8030312-TP	10	20	400-10414	6	63	401-82631	4	15
SL-6031492-TN	14	19	SM-8030312-TP	10	23	400-10489	8	87	401-82632	4	18
SL-6031692-TN	4	68	SM-8030312-TP	10	36	400-10490	8	86	401-82635	4	46
SL-6032092-TN	8	17	SM-8030312-TP	12	15	400-32715	10	19	401-82636	4	55
SL-6040892-TN	4	31	SM-8030312-TP	12	19	400-32716	10	21	401-82637	4	56
SL-6040892-TN	4	61	SM-8030312-TP	12	21	400-44823	16	41	401-82638	4	60
SL-6040892-TN	6	6	SM-8030312-TP	12	24	401-26375	14	4	401-82639	4	65
SL-6040892-TN	8	78	SM-8030602-TP	8	10	401-39091	16	58	401-82642	20	6
SL-6041042-TN	8	1	SM-8040402-TP	4	7	401-56890	2	20	401-82665	18	4
SL-6041092-TN	4	2	SM-8040402-TP	4	13	401-67326	20	38	401-82666	10	32
SL-6041092-TN	4	14	SM-8040402-TP	8	14	401-79219	20	19	401-82671	16	53
SL-6041092-TN	4	17	SM-8040402-TP	8	60	401-79219	24	1	401-89666	20	7
SL-6041092-TN	4	41	SM-8040402-TP	8	62	401-79812	20	20	402-03066	8	41
SL-6041092-TN	4	47	SM-8040412-TP	4	5	401-79812	24	2	402-08024	16	14
SL-6041092-TN	4	52	SM-8040412-TP	10	14	401-79815	6	77	402-08025	16	13
SL-6041092-TN	8	48	SM-8040412-TP	12	26	401-79816	20	52	402-23227	22	15
SL-6041092-TN	12	32	SM-8040612-TP	8	71	401-79816	24	16	402-23237	20	61
SL-6041292-TN	4	11	SM-8040612-TP	10	55	401-79818	20	53	402-39689	4	21
SL-6041292-TN	10	53	SM-8041012-TP	16	2	401-79821	16	49	402-39691	10	15
SL-6041292-TN	12	34	SM-8050412-TP	4	67	401-79821	24	3	402-39692	10	2
SL-6041292-TN	16	57	SM-8050502-TP	8	42	401-80181	8	45	402-39693	14	6
SL-6041292-TN	22	13	SM-8050812-TP	8	29	401-80181	24	27	402-39694	10	45
SL-6041492-TN	10	27	SS-1060210-TP	2	18	401-80182	8	73	402-39694	14	7
SL-6041492-TN	10	61	SS-2090640-TP	4	22	401-80182	24	28	402-39725	4	40
SL-6041692-TN	4	39	SS-7090410-SP	2	15	401-80183	4	28	402-39727	4	42
SL-6041692-TN	4	57				401-80183	24	29	402-39728	4	30
SL-6041692-TN	8	39	WP-0220301-SC	14	13	401-80184	4	58	402-39729	4	77
SL-6041692-TN	12	28	WP-0320501-SD	8	82	401-80184	24	30	402-39730	4	23
SL-6042092-TN	10	43	WP-0330500-0E	16	73	401-80185	20	34	402-39731	2	2
SL-6042092-TN	14	39	WP-0430800-SC	16	22	401-80185	24	14	402-39733	2	3
SL-6042092-TN	16	7	WP-0430800-SD	10	59	401-80188	8	38	402-39734	2	6
SL-6042592-TN	8	56	WP-0430801-SC	6	26	401-80188	24	21	402-39735	2	7
SL-6042592-TN	10	29	WP-0430801-SC	10	30	401-80190	4	16	402-39736	10	60
SL-6042592-TN	10	35	WP-0430801-SC	10	47	401-80190	24	23	402-39738	10	57
SL-6051092-TN	22	5	WP-0430801-SC	14	8	401-80191	4	8	402-39739	14	1
SL-6051692-TN	22	4	WP-0430801-SC	20	17	401-80192	10	50	402-39741	14	38
SL-6052092-TN	16	3	WP-0430801-SC	20	24	401-80193	4	51	402-39742	14	28
SL-6062092-TN	14	2	WP-0431005-SP	16	21	401-80193	24	26	402-39743	10	52
SL-6062592-TN	16	9	WP-0450846-SP	2	8	401-80195	6	69	402-39744	4	10
SL-6062592-TN	16	10	WP-0501016-SD	16	4	401-80195	24	15	402-39745	14	29
SL-6063092-TN	14	3	WP-0531001-SC	6	61	401-82068	20	30	402-39746	8	19
SL-6063092-TN	18	3	WP-0531001-SC	6	64	401-82068	24	8	402-39747	8	85
SL-9061693-SE	22	6	WP-0531001-SC	16	15	401-82069	20	35	402-39750	8	84
SM-0030601-SC	6	10	WP-0531001-SC	20	68	401-82069	24	4	402-39752	16	6
SM-0030601-SC	6	79	WP-0531001-SC	22	3	401-82070	20	36	402-39756	16	8
SM-0030601-SC	12	30	WP-0531001-SC	22	16	401-82070	24	9	402-39757	16	11
SM-0040801-SC	16	20	WP-0550836-SC	20	67	401-82071	6	72	402-39758	16	12
SM-0051001-SC	6	60	WP-0621016-SD	14	41	401-82071	24	12	402-39759	16	1
SM-0051001-SC	6	66	WP-0841601-SC	8	36	401-82072	20	32	402-40142	2	4
SM-6021002-TN	14	12	WS-0210002-KN	14	14	401-82072	24	20	402-40143	2	5
SM-6030402-TN	6	5	WS-0410002-KN	10	48	401-82073	20	33	402-40146	2	23
SM-6030602-TN	8	4	WS-0410002-KN	14	9	401-82073	24	19	402-40149	2	1
SM-6030602-TN	8	66	WS-0410002-KN	20	23	401-82446	20	55	402-40321	4	4
SM-6030602-TP	8	81	WS-0510002-KN	20	69	401-82600	14	5	402-42272	8	15
SM-6030802-TN	4	63	WS-0510002-KN	22	17	401-82603	14	25	402-42273	8	25
SM-6030802-TN	6	20	WS-0820002-KN	8	37	401-82607	8	2	402-42274	8	83
SM-6030802-TN	6	28	WT-0430001-KN	20	58	401-82608	8	5	402-42345	8	26

NUMERICAL INDEX OF PARTS

索引

PART NO 品番	PAGE 頁	REF NO	PART NO 品番	PAGE 頁	REF NO	PART NO 品番	PAGE 頁	REF NO	PART NO 品番	PAGE 頁	REF NO
402-42351	8	80									
402-44793	2	21									
402-46619	16	24									
402-46959	16	17									
402-46960	16	18									
402-49481	16	65									
402-49482	16	66									
402-49633	2	22									
402-54827	18	1									
402-54903	18	5									
402-54909	18	7									
402-55878	18	6									
402-56644	18	2									
402-56725	22	1									
402-56727	22	12									
402-56728	22	11									
402-56729	22	8									
402-56915	20	5									
402-56917	20	64									
402-56951	20	65									
402-61155	20	37									
402-62169	2	24									
720-01796	16	19									