

FRANÇAIS

**AW-3S
MANUEL D'UTILISATION**

SOMMAIRE

1. GÉNÉRALITÉS	1
1-1. Caractéristiques de la AW-3.....	1
1-2. Configuration	2
2. INSTALLATION	4
2-1. Installation de l'AW-3S	4
2-2. Emplacement d'installation	4
2-3. Installation du dispositif de détection de quantité de fil de canette restant (en option).....	4
3. PROCÉDURE DE FONCTIONNEMENT.....	5
3-1. Ouverture/fermeture de la porte du couvercle.....	5
3-2. Comment enfiler le fil de canette sur le dispositif.....	6
3-3. Comment mettre en place une canette	8
3-4. Longueur de fil restant à retirer.....	11
3-5. Témoin de fonctionnement du dispositif.....	12
3-6. Pour utiliser l'AW-3	13
3-7. Comportement du dispositif AW-3 lorsqu'il est sous tension.....	14
3-8. Liste des données de l'interrupteur logiciel.....	15
3-9. Fonctionnement et réglage de base.....	16
3-10. Utilisation de l'AW.....	17
3-11. Réglage du mode de saisie du nombre de points AW, mode de fonctionnement AW et longueur de tolérance de fil restant.....	20
3-12. Exemple de fonctionnement.....	27
3-13. Mise hors tension	32
3-14. Affichage des erreurs et procédure de résolution des erreurs	32
3-15. Détection des erreurs liées à l'AW	34
3-15. Liste des erreurs	36
4. ENTRETIEN	38
4-1. Fixation/retrait du couvercle.....	38
4-2. Nettoyage.....	39
4-3. Remplacement du fusible	41
4-4. Remplacement du tube de préhension.....	41
4-5. Mesures correctrices contre le ralentissement de la canette.....	42
4-6. Réglage de la circulation d'air pour le guide de fil restant	42
4-7. Fixation/retrait du corps principal de l'AW.....	43
5. GUIDE DE DÉPANNAGE	44

1. GÉNÉRALITÉS

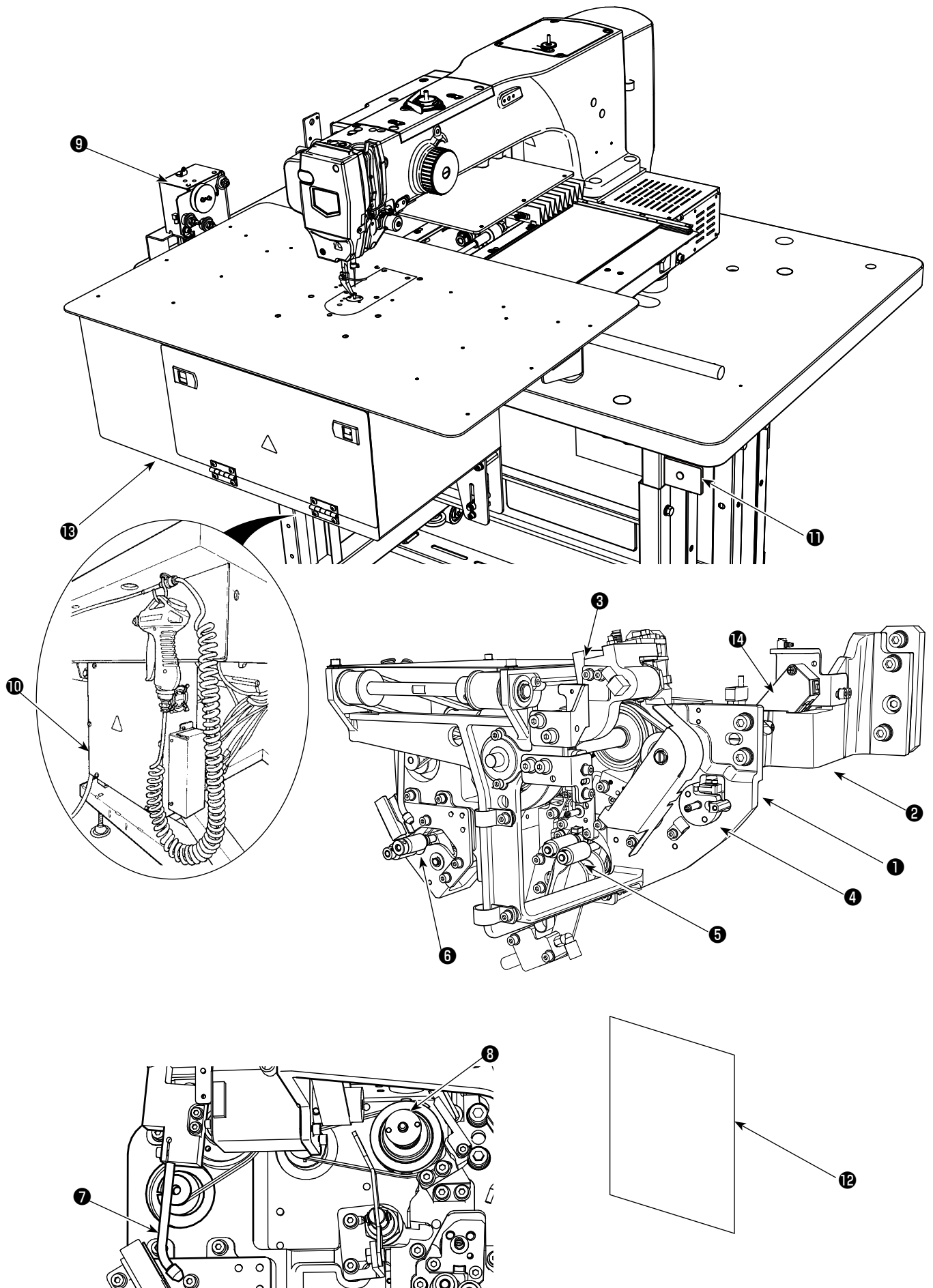
Traditionnellement, la série d'opérations comprenant le remplacement de la canette sur le crochet de la machine à coudre, le retrait du fil restant sur la canette, le bobinage de la canette, l'enfilage du ressort de tension de la boîte à canette et la coupe du fil se faisait manuellement. À présent, ce dispositif a été mis au point pour exécuter de manière complètement automatique cette série d'opérations. Ce dispositif permet non seulement d'améliorer l'efficacité du travail de couture, mais également d'obtenir une fabrication d'articles stable dans les processus nécessitant une qualité élevée de couture d'assemblage. Se reporter au mode d'emploi pour la AMS-221EN/AMS224EN/IP-420 en ce qui concerne le corps principal de la machine à coudre.

1-1. Caractéristiques de la AW-3

1	Canette, boîte à canette applicables	Canette et boîte à canette de capacité exclusive.
2	Comptabilisation de fil applicable	N° 5 à N° 30 (Japon), 135 à 45 (TEX), 020 à 060 (TKT)
3	Type de fil applicable	Fil synthétique
4	Opération de bobinage de la canette et de retrait du fil restant	Possible pendant que la machine à coudre fonctionne.
5	Réglage des conditions selon le type de fil	Il est possible de régler les conditions à satisfaire pour effiloche le fil au début du bobinage d'une canette.
6	Tension du secteur	100,120/200,220,240 Vac \pm 10 %, Monophasée 50/60 Hz
7	Consommation d'électricité	100 VA
8	Pression de l'air comprimé utilisé	0,5 à 0,55 MPa
9	Consommation d'air	156 Nl / min (valeur max.)
10	Dimensions	700 mm (W) \times 650 mm (L) \times 430 mm (H) (Accessoires inclus)
11	Poids du dispositif	38 kg
12	Plage de tolérance de la température d'opération ambiante	5 °C à 35 °C
13	Plage de tolérance de l'humidité relative	35 % à 85 % (sans condensation)
14	Bruit	- Niveau de pression acoustique d'émission continu équivalent (L_{pA}) au poste de travail : Valeur pondérée A de \leq 75 dB; (comprend $K_{pA} = 2,5$ dBA) ; selon ISO 10821- C.6.2 -ISO 11204 GR2 à Longueur de retrait du fil restant = 2 m ; longueur de bobinage du fil de canette (22 m).

1-2. Configuration

* L'illustration montre l'AMS-221EN.



	Nom	Fonction
①	Corps principal du dispositif	Montée sous le plateau de la machine à coudre, cette pièce correspond à la partie mécanique du dispositif qui exécute automatiquement le remplacement de la canette, le retrait du fil restant sur la canette, le bobinage du fil sur la canette, l'enfilage du fil, la coupe du fil et l'effilochage du fil.
②	Section en angle	Elle relie le corps principal du dispositif AW au plateau de la machine à coudre.
③	Bras du chariot	Il s'agit du mécanisme de transport de la boîte à canette jusqu'au crochet, à la section de réglage de canette, à la section de retrait du fil restant et à la section de bobinage de la canette.
④	Section de réglage de canette	Elle sert d'endroit intermédiaire utilisé pour placer une canette sur le dispositif ou l'en retirer.
⑤	Section de retrait du fil restant	Il s'agit du mécanisme de retrait du fil restant sur la canette extraite du crochet. Cette pièce se compose du rouleau de retrait du fil restant, du vide d'aspiration, etc.
⑥	Section d'effilochage du fil	Il s'agit du mécanisme permettant d'effiloche l'extrémité du fil à enrouler sur une canette au début du bobinage de la canette. Se compose d'un rouleau d'effilochage de canette, etc.
⑦	Embout	Le fil provenant du cône du fil de canette sort de la pointe de l'embout via la trajectoire du fil. Le fil sortant de l'embout est bobiné sur une canette.
⑧	Section de bobinage du fil de canette	Il s'agit du mécanisme de bobinage du fil sur une canette neuve, d'enfilage de la boîte à canette et de coupe du fil. Cette pièce se compose de la plaque d'embrayage, de l'enfileur, du couteau de coupe du fil, etc.
⑨	Unité d'alimentation du fil	Sert à alimenter le fil bout par bout depuis la pointe de l'embout et à mesurer avec précision la longueur du fil bobiné sur une canette pendant le bobinage de la canette.
⑩	Boîte de commande électrique du dispositif	Il s'agit de la boîte contenant la PCI qui commande le fonctionnement du dispositif. Cette boîte de commande électrique est différente de celle de la machine à coudre.
⑪	Témoin de fonctionnement du dispositif	Indique que le dispositif fonctionne.
⑫	Sac à poussière	Il s'agit de l'endroit où stocker le fil restant retiré de la canette.
⑬	Couvercle	Sert à empêcher l'opérateur d'entrer en contact avec la partie mobile du dispositif.
⑭	Section de détection du fil restant (en option)	Contrôle la quantité de fil restant sur la canette avec son capteur de mesure de distance micro-laser.

2. INSTALLATION

2-1. Installation de l'AW-3S


Pour en savoir plus, se reporter aux « **Instructions de mise à niveau pour l'AW-3SB** » dans le cas de l'installation de l'AW-3S sur l'AMS-221EN ou aux « **Instructions de mise à niveau pour l'AW-3SC** » dans le cas de l'installation sur l'AMS-224EN.

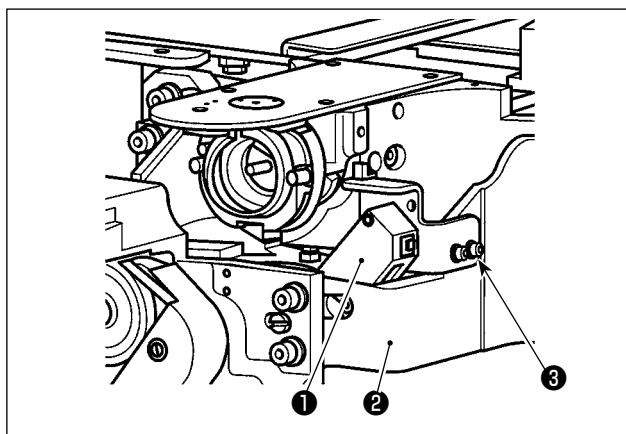
2-2. Emplacement d'installation

Pour l'emplacement d'installation, vérifier soigneusement les points suivants.

- (1) Ce dispositif utilise un capteur optique. Afin de protéger le capteur optique d'un dysfonctionnement, ne pas installer le dispositif à proximité d'une fenêtre ou dans un autre endroit susceptible d'être exposé à la lumière directe du soleil. Ou encore, installer le dispositif dans une orientation où il ne sera pas exposé à la lumière directe du soleil.
- (2) Afin d'éviter tout dysfonctionnement, ne pas utiliser le dispositif à proximité d'un équipement générant un bruit électrique important. De plus, il est préférable de maintenir la ligne d'alimentation loin des appareils susmentionnés.

2-3. Installation du dispositif de détection de quantité de fil de canette restant (en option)

	<p>DANGER :</p> <ol style="list-style-type: none">1. Il y aura un risque de perte de vision si la lumière laser pénètre directement dans l'œil. Ne pas regarder dans l'ouverture de sortie du laser.2. Ne jamais fixer/retirer le capteur lorsque la machine est sous tension. En outre, ne pas utiliser le capteur à d'autres fins que pour détecter la quantité restante de fil de canette.
---	---



Provisoirement fixer le capteur de détection de quantité restante de fil de canette ① à la base ② avec les vis fournies ③ .

Spécifications du capteur de détection de quantité restante de fil de canette

Produit capteur de classe 2
Sortie maximale : 1 mW
Longueur d'onde : 655 nm (rouge)

Normes de sécurité

JIS / IEC60825-1 2014

Pour en savoir plus, se reporter aux « **Instructions de mise à niveau pour l'AW-3SB** » dans le cas de l'installation de l'AW-3S sur l'AMS-221EN ou aux « **Instructions de mise à niveau pour l'AW-3SC** » dans le cas de l'installation sur l'AMS-224EN.

3. PROCÉDURE DE FONCTIONNEMENT

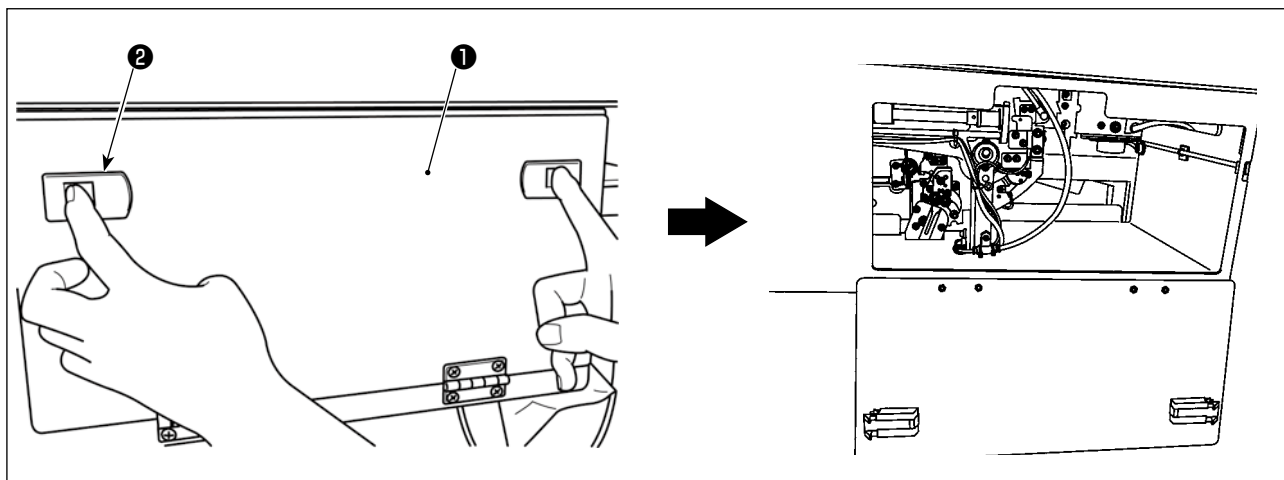


AVERTISSEMENT :

Pour ne pas risquer un accident causé par une brusque mise en marche de la machine, toujours la mettre hors tension avant d'effectuer les opérations suivantes.

3-1. Ouverture/fermeture de la porte du couvercle

Il est nécessaire d'ouvrir la porte du couvercle avant ❶ pour configurer le fil de canette. Pour ouvrir la porte du couvercle avant ❶, l'ouvrir tout en poussant les deux boutons-pression ❷ dans le sens de la flèche simultanément des deux mains.

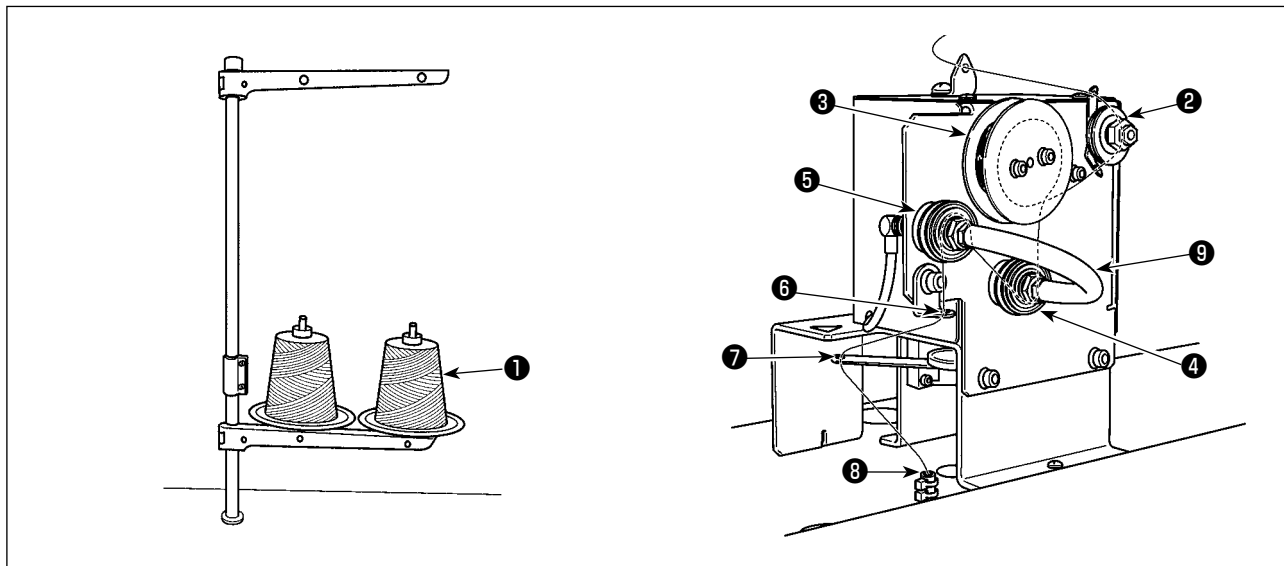



Par mesure de sécurité, veiller à fermer la porte du couvercle ❶ pendant la couture.

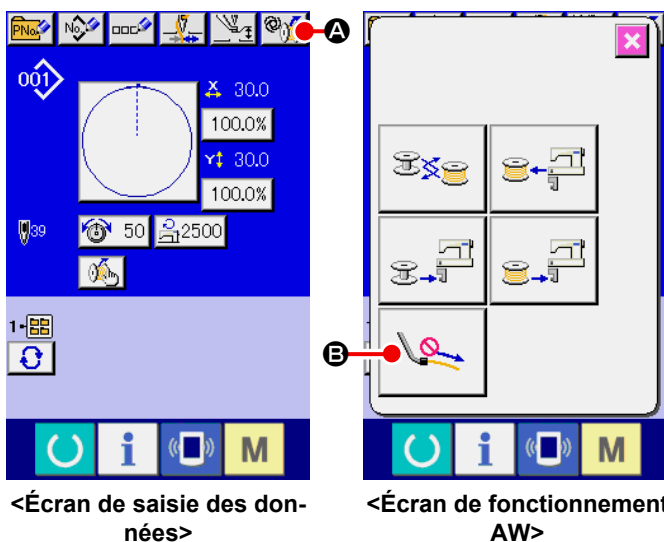
3-2. Comment enfiler le fil de canette sur le dispositif



Pour pouvoir mesurer avec précision la longueur du fil provenant du cône ❶ du fil de canette à bobiner sur une canette, guider le fil depuis le cône ❶ du fil de canette par l'unité d'alimentation du fil de canette et tirer le fil hors de l'embout comme illustré sur la figure.


Installer le disque du porte-bobine sur la position la plus basse possible. S'il est installé à une position élevée, une tension excessive sera exercée sur le fil tiré du cône ❶ du fil de canette provoquant une défaillance.

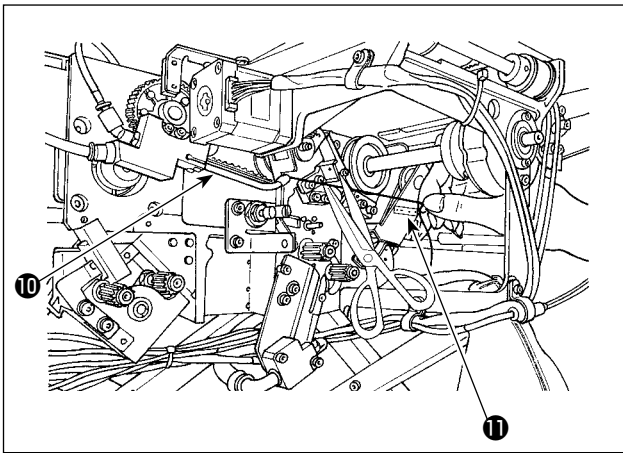


- 1) Insérer la fiche du cordon d'alimentation dans une prise et mettre le dispositif sous tension. Appuyer sur . Patienter jusqu'à ce que l'initialisation du dispositif soit terminée. (Environ 10 secondes.)
 - 2) Faire passer le fil tiré du cône du fil de canette ❶ par le contrôleur de tension du fil ❷.
 - 3) Bobiner une couche de fil sur le rouleau de mesure de longueur du fil ❸.
 - 4) Faire passer le fil par le guide-fil ❹ au moyen des contrôleurs de tension ❺ et ❻.
- Il faut noter que le tube s'étendant entre les contrôleurs de tension du fil ❹ et ❺ est prévu pour empêcher le fil de s'enchevêtrer sur l'arbre du contrôleur de tension du fil respectif. Faire passer le fil à travers l'espace à l'intérieur de la partie incurvée du tube ❽.
- 5) Faire passer le fil par le trou sur la pointe du bras d'alimentation en fil ❿.




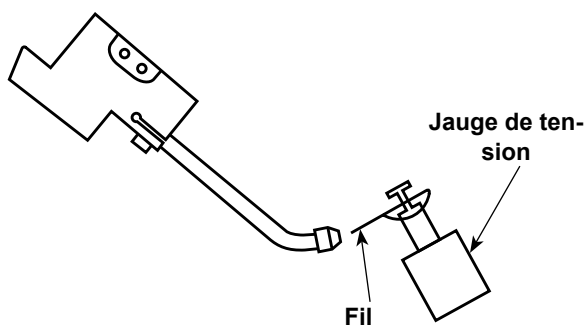
- 6) Lorsque l'écran de saisie des données s'affiche sur le panneau de commande, appuyer sur le  A.
- Lorsque l'écran de fonctionnement AW s'affiche, appuyer sur  B.

Il faut savoir que le bras d'entraînement du fil ❿ peut fonctionner lorsque  B est enfoncé.



Lorsque le fil est placé dans le tube de trajectoire du fil ⑩, il est aspiré. Placer le fil dans le tube, tout en tirant le fil depuis le cône du fil de canette, jusqu'à ce que la longueur du fil sortant de la pointe de l'embout ⑩ devienne environ 13 cm. Si le fil s'arrête à mi-chemin, le tirer en arrière légèrement plusieurs fois. À cette étape, l'embout du bobineur de canette se trouve sur sa position avancée. Ici, ajuster la longueur du fil tout en observant la graduation sur l'étiquette ⑪ à titre indicatif.

- 7) L'aspiration est arrêtée en appuyant à nouveau sur  ⑬.

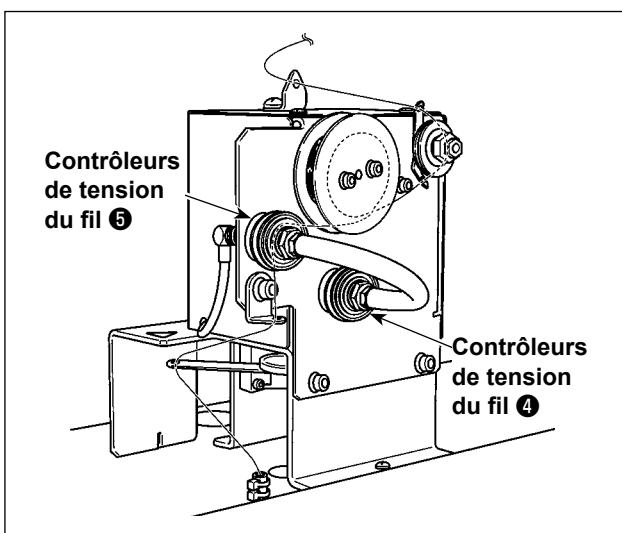


Il n'est donc pas nécessaire de régler la tension du fil contrôlée par le contrôleur de tension du fil.



Il convient toutefois de noter qu'il est nécessaire d'ajuster à nouveau le réglage de tension du contrôleur de tension du fil chaque fois que le fil de canette est remplacé par un fil aux filaments plus nombreux. Ajuster le réglage de la tension du contrôleur de tension du fil sur 300 à 350 gf.

[Comment enfiler la tête de la machine à coudre en cas d'erreur de bobinage du fil lors de l'utilisation d'un fil antidérapant]

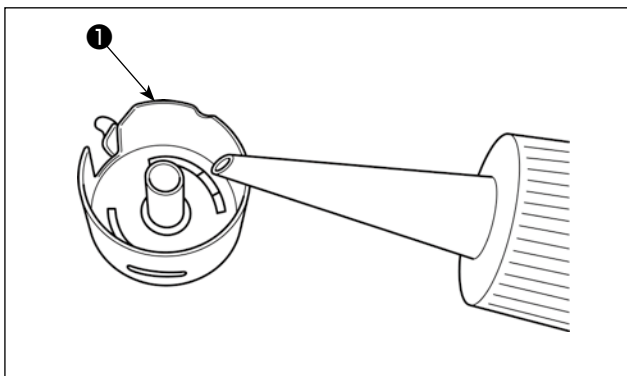


Ne pas enfiler le contrôleur de tension du fil ④.

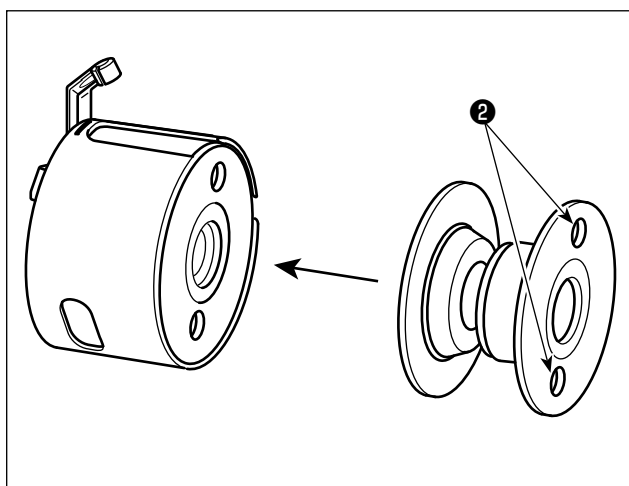
3-3. Comment mettre en place une canette

Ce dispositif utilise deux boîtes à canette, chacune d'entre elles étant pourvue d'une canette.

(1) Comment insérer une canette dans une boîte à canette



- 1) Mettre une goutte d'huile n° 2 dans la boîte à canette avant de placer la canette ① .

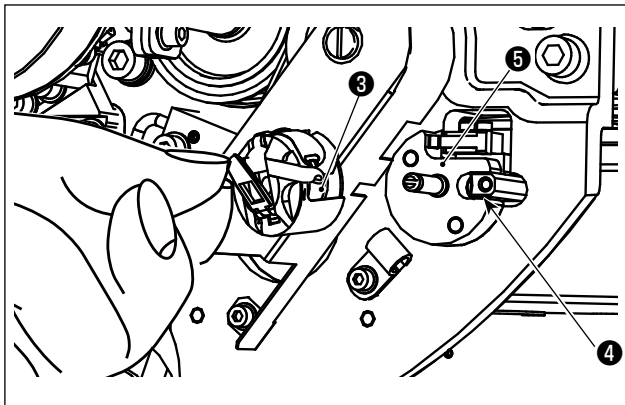


- 2) Insérer une canette dans la boîte à canette de sorte que les orifices d'embrayage ② (en deux emplacements) de la canette soient amenés vers le côté ouvert.



Avant d'insérer une canette dans la boîte à canette, essuyer la boîte à canette pour retirer l'huile et la poussière. En particulier, essuyer la section de l'arbre de la boîte à canette pour retirer l'huile et la poussière. De plus, souffler avec une soufflette l'huile et la poussière accumulée sous le ressort de prévention de ralentissement de la canette dans la boîte à canette.

(2) Comment charger une canette dans le dispositif



Charger la boîte à canette pourvue d'une canette, comme décrit en (1), dans la section de mise en place de la canette ⑤ du dispositif.

Charger la boîte à canette pourvue d'une canette tout en plaçant la main par-dessous le côté droit du couvercle situé de côté du dispositif.

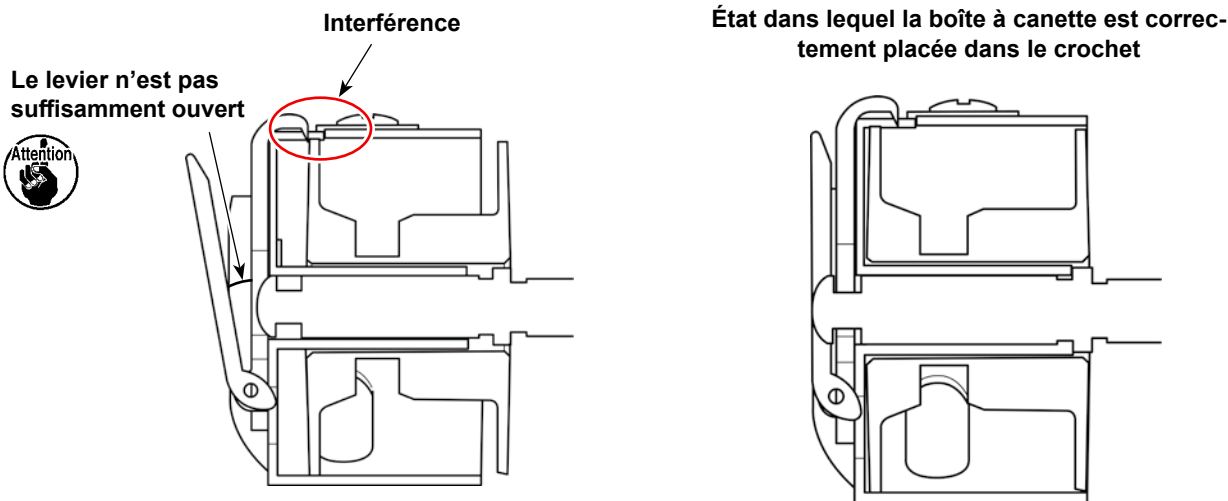
Placer la boîte à canette de sorte que sa section ouverte ③ s'aligne sur l'élément de verrouillage ④.

Placer la boîte à canette dans le dispositif avec sa griffe soulevée. Pousser complètement la boîte à canette dans le dispositif jusqu'à ce qu'elle n'aille pas plus loin.

Si la boîte à canette n'est pas correctement placée dans la section de mise en place de la canette ⑤ du dispositif, une erreur peut se produire, par exemple la pince n'attrape pas la boîte à canette.

Si la boîte à canette n'est pas correctement placée dans le dispositif, celle-ci peut tomber du dispositif sans soulever sa griffe.

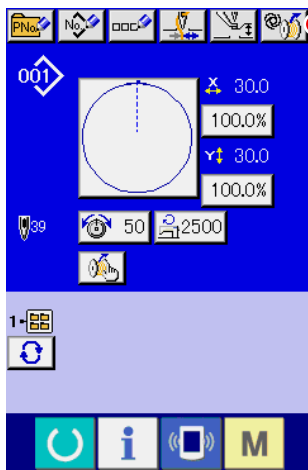
Tout en maintenant le levier de la boîte à canette largement ouvert avec vos doigts, insérer la boîte à canette dans le crochet aussi loin que possible. Si le levier n'est pas suffisamment ouvert, la canette peut gêner la partie griffe du crochet et empêcher l'insertion de la boîte à canette dans sa position de verrouillage.




Si la boîte à canette n'est pas correctement insérée dans le crochet, elle risque de tomber pendant la couture, ce qui risque de casser l'aiguille ou la boîte à canette.

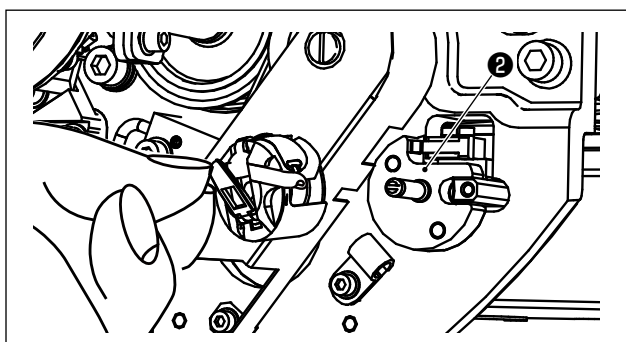
Après avoir placé la boîte à canette dans le dispositif, s'assurer qu'elle n'est pas tombée du dispositif.

(3) Comment retirer/régler la canette de/dans la section du crochet

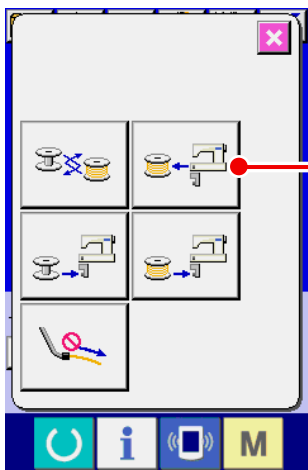


<Écran de saisie des données>


- 1) Mettre la machine sous tension.
- 2) En appuyant sur  **A** sur l'écran de saisie des données, l'écran de fonctionnement AW s'affiche.



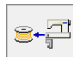
- 3) Sortir la canette de la section de réglage de canette **2** manuellement.

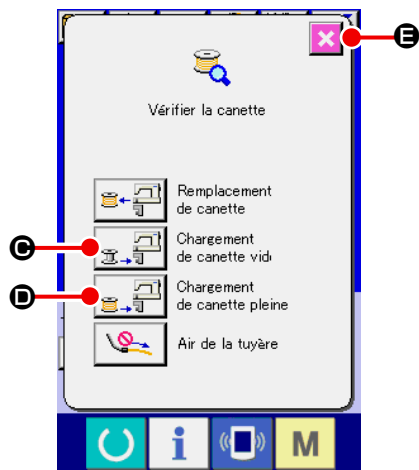


<Écran de fonctionnement AW>

- 4) En appuyant sur le bouton  **B** sur l'écran de fonctionnement AW, la canette placée dans le dispositif (ou dans le crochet) est transportée à la section de réglage de canette **2**.
- 5) Sortir la canette de la section de réglage de canette **2** manuellement.






Pour retirer la canette qui est placée dans le crochet, penser d'abord à appuyer sur  **B** pour transporter la canette du crochet à la section de réglage de canette. Puis, extraire la canette de la section de réglage de canette. Si l'on retire directement la canette du crochet, la machine à coudre risque de fonctionner sans canette placée dans le crochet.





<Écran de vérification des canettes>


6) Placer la première canette dans la section de réglage de canette ② manuellement.

- Dans le cas d'une canette vide, appuyer sur  ③.
- Si une canette est déjà bobinée de fil, appuyer d'abord sur  ④ puis appuyer sur  ⑤.

La canette est transportée dans le crochet.

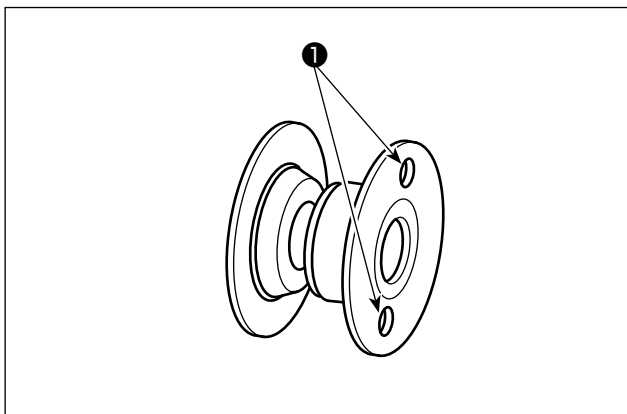
7) Placer ensuite la deuxième canette dans la section de réglage de canette ②.

- Comme pour l'étape 6), appuyer sur  ③ si la canette est vide.
- Appuyer sur  ④ s'il y a une canette déjà bobinée de fil.

8) Appuyer sur  ⑥, pour rétablir l'écran de saisie des données.

Si l'une des canettes placées dans la section de réglage de canette est vide, le dispositif bobinera le fil sur la canette. Une fois que le dispositif termine le bobinage de la canette, il passe à l'état de veille en préparation pour le remplacement de la canette.

3-4. Longueur de fil restant à retirer

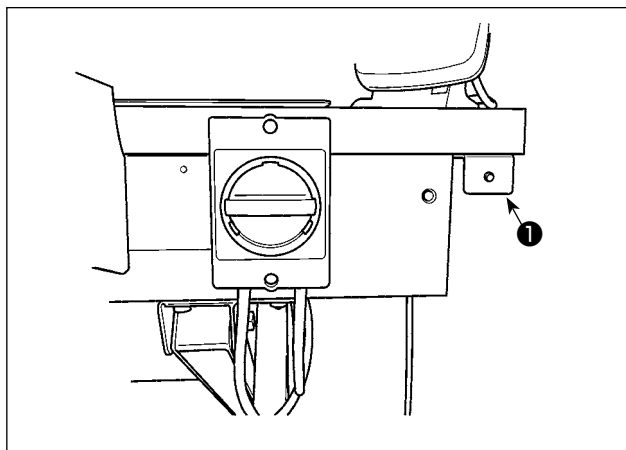


Pendant le retrait du fil restant, les orifices d'embrayage de la canette ① pivotent à mesure que la canette tourne. Le dispositif reconnaît que le fil restant est retiré en détectant le pivotement des orifices d'embrayage de la canette ①.

La longueur maximale du fil restant pouvant être retiré est de 8 m. Il faut savoir qu'une erreur de retrait du fil restant peut se produire si la canette ① est bobinée avec du fil à tel point que les orifices d'embrayage sont masqués par le fil. Si la longueur de fil restant sur la canette dépasse 8 m, il est nécessaire de retirer le fil de la canette manuellement.



3-5. Témoin de fonctionnement du dispositif



Le témoin ❶ monté à côté de l'interrupteur d'alimentation indique que le dispositif fonctionne.

Statut du témoin	Signification
Allumé (sous tension)	Indique que le dispositif fonctionne. Lorsque le témoin est allumé, le dispositif est impliqué dans le retrait du fil restant de la canette ou le bobinage de la canette. Ne pas mettre le dispositif hors tension sauf en cas d'urgence.
Éteint (hors tension)	Indique que le dispositif est à l'état de veille. S'assurer que le témoin s'est éteint avant de mettre le dispositif hors tension.



1. Si le dispositif est mis hors tension alors que le témoin est sous tension, que ce soit accidentellement ou non suite à une panne de courant ou autre, il est nécessaire de retirer le couvercle pour vérifier si le fil est enchevêtré dans le dispositif. (Voir "[3-1. Ouverture/fermeture de la porte du couvercle](#)" p.5.)
2. Si le fil est enchevêtré dans le dispositif, retirer le fil et extraire le fil de l'embout du bobineur de canette d'environ 13 cm. Puis remettre le couvercle en place. (Voir "[3-2. Comment enfiler le fil de canette sur le dispositif](#)" p.6.)

3-6. Pour utiliser l'AW-3

Lors de l'utilisation de l'AW-3, l'interrupteur logiciel (niveau 2) " **K200** " (réglage pour activer/désactiver l'AW-3) doit être réglé sur "activer".

N°	Description		Valeur par défaut
K200	Activé		Désactivé
	Désactivé (L'AW-3 n'est pas installé)		
	Désactivé (L'AW-3 est installé/en communication) *		
	Désactivé (L'AW-3 est installé/sans communication) *		

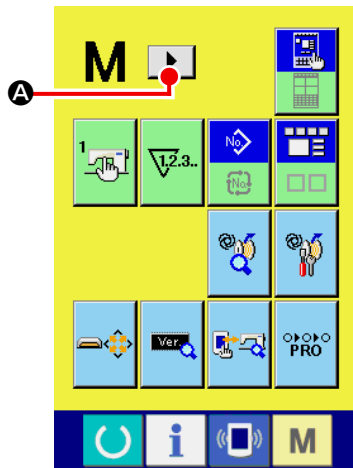
* Sélectionner cette option pour installer l'AW-3 sans l'utiliser.

Si l'interrupteur logiciel est réglé sur "En communication", la version logicielle de l'AW-3 peut être confirmée et écrasée.

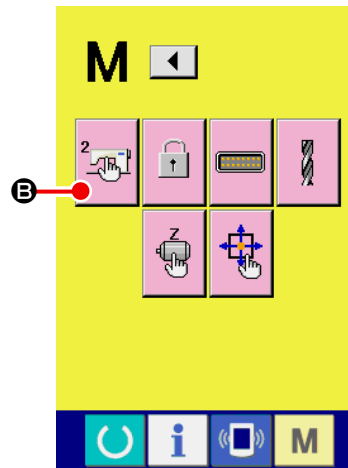


À la réinitialisation de l'interrupteur logiciel, l'AW-3 est désactivé. Ramener l'interrupteur logiciel (niveau 2) " **K200** " sur "activer".

[Comment changer l'interrupteur logiciel (niveau 2)]



<Écran de changement de mode>



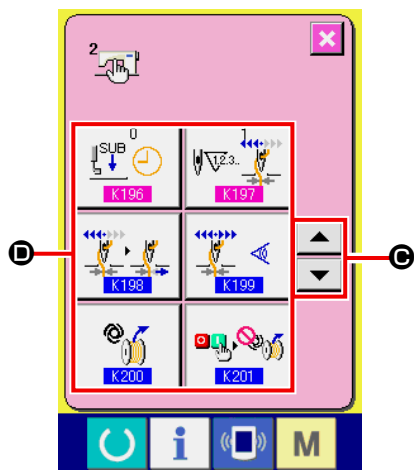
<Écran de changement de mode>

(1) Affichage de l'écran de la liste des données de l'interrupteur logiciel (niveau 2)

Lorsque **M** est maintenu enfoncé pendant environ six secondes, **A** s'affiche sur la partie supérieure de l'écran.

Lorsque **A** est enfoncé pour afficher la page suivante sur l'écran, l'interrupteur logiciel (niveau


2) **B** s'affiche. Lorsque le bouton de **B** est enfoncé, l'écran de la liste des données d'interrupteur logiciel (niveau 2) s'affiche.





<Écran de la liste des données de l'interrupteur logiciel (niveau 2)>

(2) Sélection du bouton d'interrupteur logiciel à changer

Appuyer sur   pour sélectionner l'élément de données  à modifier.

Pour les données de l'interrupteur logiciel (niveau 2) autre que "  ", se reporter au manuel de l'ingénieur.

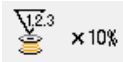




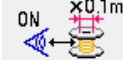







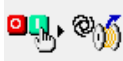

3-7. Comportement du dispositif AW-3 lorsqu'il est sous tension

Lorsque  ou  est enfoncé après la mise sous tension, l'AW-3 s'initialise s'il est utilisé pour la première fois.



Le dispositif de l'AW-3 fonctionne à la mise sous tension en supposant que des canettes bobinées de fil sont chargées dans le crochet et dans la section de réglage de canette. Si le dispositif est mis sous tension dans une autre situation, il est nécessaire de commander l'AW-3 pour charger les canettes. (Se reporter à "[3-9. Fonctionnement et réglage de base](#)" p.16 pour en savoir plus.)

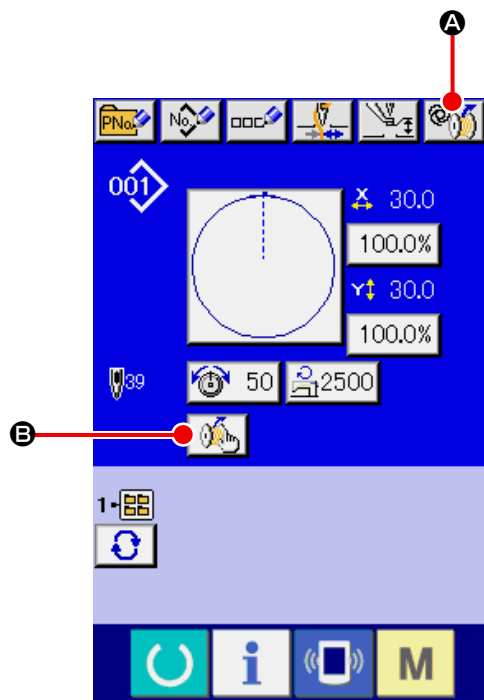
3-8. Liste des données de l'interrupteur logiciel

N°	Élément	Plage de réglage	Unité d'édition	Valeur par défaut
U166	Marge de consommation de fil 	0 à 25	1	11
U167	Sélection de l'activation/désactivation de l'omission de l'erreur de retrait de fil restant (0: Activer, 1: Désactiver) 	0 à 1	1	0
U168	Délai de détermination de la quantité restante de fil de canette insuffisant (0: Pour chaque coupe du fil, 1: Pour chaque programme) 	0 à 1	1	0
U169	Angle de détection de la quantité restante 	0 à 3	1	3
U170	Seuil de quantité restante 	0 à 1023	1	0
U171	Longueur du fil restant lors de la détection de la rupture de fil 	0 à 50	1	0
U172	Correction de la valeur du capteur 	-200 à 200	1	0
K200	Sélection de l'activation/désactivation du dispositif AW en option  Désactiver  Activer  Communication uniquement  Ni fonctionnement ni communication	---	---	 Désactiver
K201	Sélection de l'activation/désactivation du fonctionnement du dispositif AW à la mise sous tension  Désactiver  Activer	---	---	 Désactiver

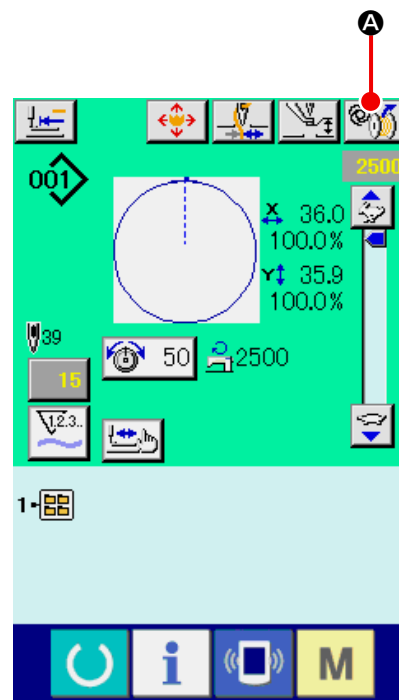
3-9. Fonctionnement et réglage de base

L'AMS-221EN ou l'AMS-224EN est équipé d'une fonction de fonctionnement indépendant permettant de configurer l'AW-3S et d'une fonction de réglage liée au changement automatique de la canette. Ouvrir l'écran de fonctionnement AW pour activer le fonctionnement indépendant ou l'écran de réglage AW pour procéder au réglage.



- * L'écran de fonctionnement AW peut être ouvert depuis l'écran de saisie des données ou l'écran de couture. L'écran de réglage AW peut être ouvert depuis l'écran de saisie des données.




<Écran de saisie des données>



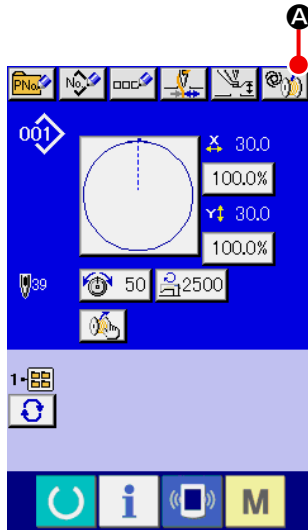
<Ecran de couture>

	Bouton et affichage	Description
A		L'écran de fonctionnement AW est ouvert. Sur l'écran de fonctionnement AW, la configuration de l'AW comme le chargement/ changement de canettes peut être effectuée.
B		L'écran de réglage AW est ouvert. Sur l'écran de réglage AW, il est possible de procéder au réglage des données liées au changement automatique de canette, comme la quantité de bobinage du fil de canette.




Lorsque l'AW3 est en fonctionnement et que la machine à coudre est en marche (en cours de couture), la pression sur le bouton de fonctionnement AW  A restera sans réponse. (Le fonctionnement du bouton est désactivé.)

3-10. Utilisation de l'AW

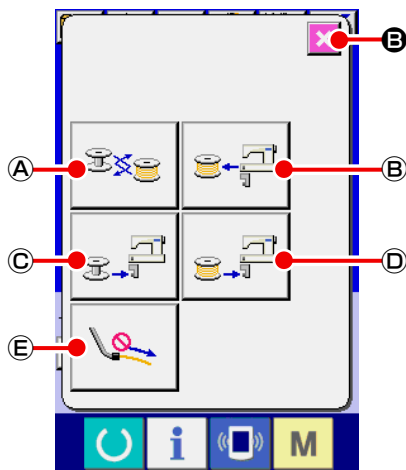


<Écran de saisie des données>

Lorsque  **A** est enfoncé sur l'écran de saisie des données, l'écran de fonctionnement AW s'affiche.

À cette étape, l'écran de vérification de la canette s'affiche si aucune canette n'est chargée dans le dispositif ou l'écran d'erreur s'affiche en cas d'erreur AW. Sur ces écrans, l'erreur sera réinitialisée en chargeant une canette.

L'écran de fonctionnement AW s'affiche après avoir réinitialisé l'erreur.



<Écran de fonctionnement AW>

Lorsque l'un des boutons suivants est enfoncé sur l'écran de fonctionnement AW, le fonctionnement indépendant correspondant de l'AW peut être activé.

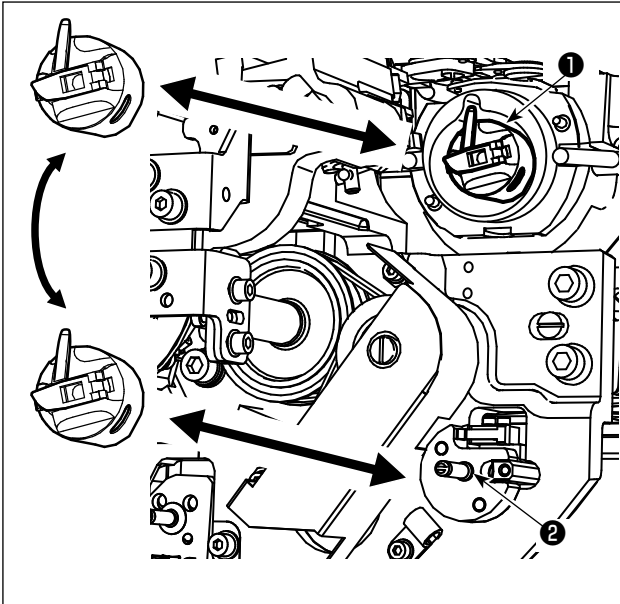
Appuyer sur  **E** pour fermer l'écran.

- A** : Bouton de changement de canette
- B** : Bouton d'extraction de canette
- C** : Bouton de chargement de canette vide
- D** : Bouton de chargement de canette enfilée
- E** : Bouton de buse d'air


Des explications détaillées sont données à partir de la page suivante.



Il faut savoir que la survenue d'une erreur est possible si la canette dans le crochet ❶ est directement changée, etc., manuellement sans utiliser l'écran de fonctionnement AW après la mise sous tension.





Ⓐ : Bouton de changement de canette

Cet bouton sert à bobiner la canette avec un nouveau fil si le fil est changé, etc. Lorsque 

Ⓐ est enfoncé, la canette insérée dans le crochet ❶ est remplacée par une autre canette qui est présente sur la position de veille de la boîte à canette ❷ . Ensuite, le fil restant sur la canette dans le crochet ❶ est retiré et le nouveau fil est bobiné sur la canette vide.


Ⓑ : Bouton d'extraction de canette


Cet bouton sert à extraire la canette chargée dans le crochet ❶ Extraire la canette présente sur la position d'attente de la boîte à canette ❷ manuellement avant d'appuyer sur  Ⓑ . Ensuite, lorsque  Ⓑ est enfoncé, la canette chargée dans le crochet ❶ est amenée sur la position de veille de la boîte à canette ❷ .

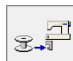

Ⓒ : Bouton de chargement de canette vide

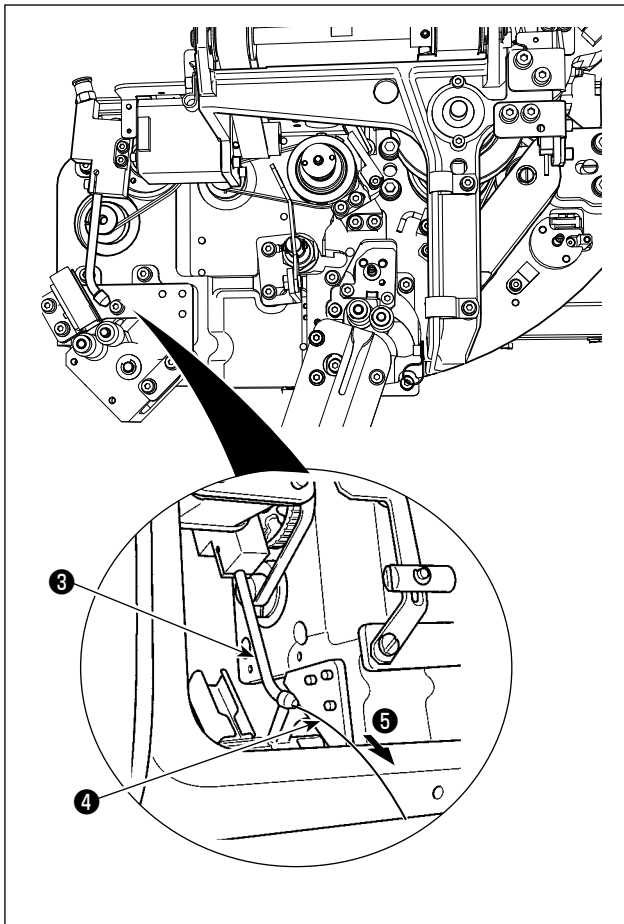
Cet bouton sert à charger une canette vide sur le crochet ❶ .



Veiller à vérifier que la canette à charger dans le crochet ❶ est vide avant d'appuyer sur  Ⓒ vide. Si une canette enfilée est chargée dans le crochet ❶ , un dysfonctionnement peut se produire lors du bobinage de la canette ou du retrait du fil restant sur la canette .

Placer une canette vide sur la position de veille de la boîte à canette ❷ et appuyer sur  Ⓒ vide.

- S'il n'y a pas de canette sur le crochet ❶ , la canette vide placée comme décrit ci-dessus sera amenée sur le crochet ❶ . Ensuite, le dispositif attend que l'affichage précédent soit rétabli et que la nouvelle canette soit mise en place. Le dispositif se met à bobiner une canette lorsque  Ⓒ ou  Ⓓ est enfoncé après avoir placé la canette suivante dans le crochet ❶ .
- Si une canette est déjà présente sur le crochet ❶ , le dispositif se met à bobiner la canette.




ⓓ : Bouton de chargement de canette enfilée
Cet bouton sert à charger une canette enfilée sur le crochet ① .

Veiller à vérifier que la canette à charger dans le crochet ① est bobinée avec du fil avant d'appuyer sur



ⓓ . Si une canette vide est chargée dans le crochet ① , un dysfonctionnement peut se produire pendant la couture.




Placer la canette enfilée sur la position de veille de la boîte à canette ② . Appuyer sur  ⓓ enfilée.


- S'il n'y a pas de canette sur le crochet ① , la canette enfilée placée comme décrit ci-dessus sera amenée sur le crochet ① . Ensuite, le dispositif attend que la canette suivante soit placée sur la position de veille de la boîte à canette ② .
- Si une canette enfilée est présente sur le crochet ① , le dispositif se tiendra prêt.

ⓔ : Bouton de buse d'air

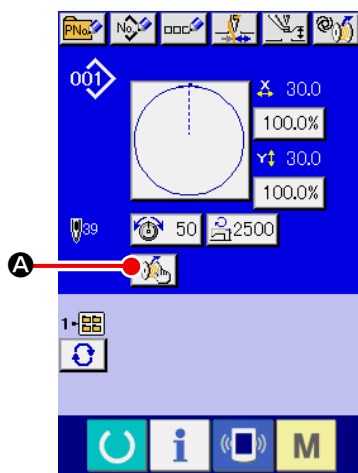
Cet bouton est utilisé pour commander à la buse d'air ⑤ d'alimenter le fil ④ depuis l'embout ③ .

Chaque fois que  ⓔ est enfoncé, le statut de la buse d'air ⑤ bascule entre "ON" et "OFF".




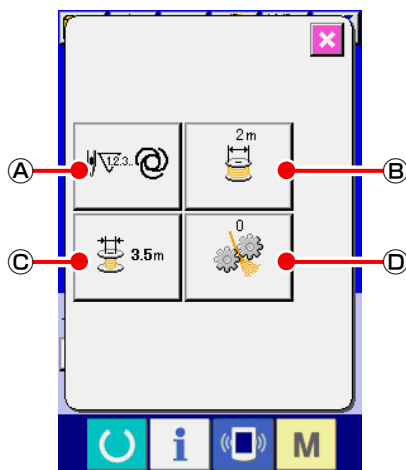
Il faut savoir que le bras d'entraînement du fil peut fonctionner lorsque  ⓔ est enfoncé.

3-11. Réglage du mode de saisie du nombre de points AW, mode de fonctionnement AW et longueur de tolérance de fil restant



<Écran de saisie des données>

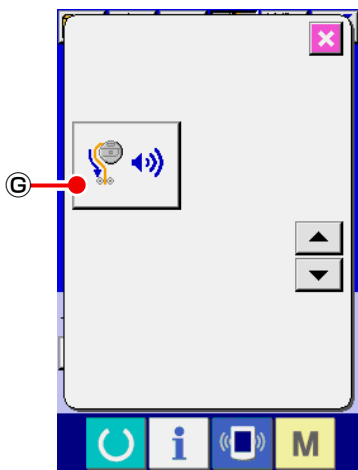
Lorsque  **A** est enfoncé sur l'écran de saisie des données, l'écran de réglage AW s'affiche.



<Écran de réglage AW, première page>

Lorsque l'un des boutons suivants est enfoncé sur l'écran de réglage AW, le réglage correspondant de l'AW peut être effectué.

- A** : Bouton de réglage de la méthode de changement de canette
- B** : Bouton de réglage de longueur de bobinage du fil de canette
- C** : Bouton de sélection de longueur de tolérance du fil restant
- D** : Bouton de réglage de force d'effilochage du fil
- E** : Bouton de réglage de la longueur de l'extrémité du fil de canette
- F** : Bouton de réglage de la vitesse du moteur de retrait du fil restant



<Écran de réglage AW, deuxième page>

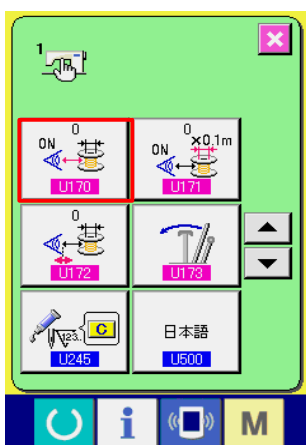
- G** : Bouton de réglage de changement de l'air pour le retrait du fil restant

Des explications détaillées sont données à partir de la page suivante.

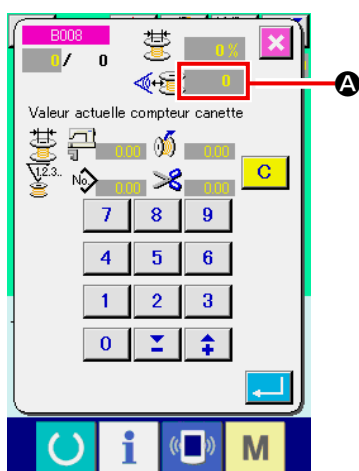
3-11-1. Sélection de la méthode de changement de canette

Appuyer sur  **A** pour afficher l'écran de réglage de la méthode de changement de canette.

La méthode de changement de canette AW peut être réglée sur "automatique" ou "manuelle".



<Écran de la liste des données de l'interrupteur logiciel>



<Écran du capteur>

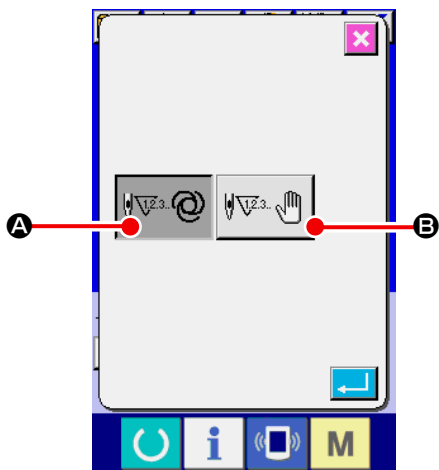
- Si 0 (zéro) est sélectionné avec l'interrupteur logiciel U170, le capteur de détection de fil restant ne sera pas utilisé. Le nombre de points à coudre avant de changer la canette est automatiquement réglé selon le programme chargé et la longueur de bobinage du fil de canette programmée. De plus, le nombre de points à coudre avant de changer la canette est automatiquement mis à jour selon la longueur de marge du fil restant au moment du changement de la canette.
- Si un autre réglage que 0 (zéro) est sélectionné avec l'interrupteur logiciel U170, le capteur de détection sera utilisé. Si la valeur d'entrée du capteur devient inférieure au seuil du capteur de détection de quantité restante, la quantité de fil restant est calculée à l'aide du paramètre U171 et la canette est automatiquement changée. De plus, le nombre de points à coudre avant de changer la canette sera automatiquement mis à jour selon la longueur de marge du fil restant au moment du changement de la canette.

■ Méthode de réglage de la quantité de fil restant (facultatif)

- 1) Placer une canette vide dans la boîte à canette. Puis, placer la boîte à canette sur le crochet.
 - 2) La valeur du capteur **A** est affichée sur l'écran du capteur.
 - Valeur limite supérieure → valeur maximale de U170 (seuil de détection de quantité restante)
 - Valeur limite inférieure → valeur minimale de U170 (seuil de détection de quantité restante)
- * Pour régler la longueur du fil restant afin qu'un fil plus long reste sur la canette, augmenter le réglage U170.
- * Pour régler la longueur du fil restant afin qu'un fil plus court reste sur la canette, diminuer le réglage de U170.



Le réglage maximum de U170 correspond à la « valeur limite inférieure + 50 ».



A : Automatique

Le nombre de points à coudre avant de changer la canette est automatiquement sélectionné à partir des programmes lus et des longueurs de bobinage du fil de canette programmées. De plus, le nombre de points à coudre avant de changer la canette est automatiquement mis à jour selon la longueur de tolérance du fil restant au moment du changement de la canette. Si "automatique" est sélectionné, le nombre de points mis à jour est ramené à la valeur par défaut en exécutant l'une des opérations suivantes.

<Écran de réglage du mode de saisie du nombre de points AW>

- Lors de la lecture d'un programme sur l'écran de fonctionnement AW
- Au cas où le changement de canette est effectué sur l'écran de fonctionnement AW
- Au cas où la canette est extraite sur l'écran de fonctionnement AW
- Au cas où la longueur de bobinage du fil de canette est changée sur l'écran de fonctionnement AW
- Lors du changement du mode de saisie du nombre de points AW de manuel à "automatique"

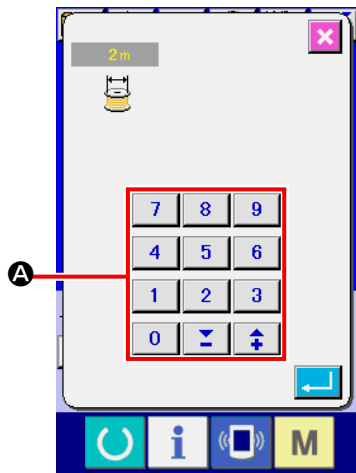
1. Si le réglage de la longueur de tolérance du fil restant ne correspond pas aux conditions de couture, le fil de canette peut s'épuiser pendant la couture.
2. Si la longueur de tolérance du fil restant est réglée sur une valeur inférieure, le fil de canette peut s'épuiser en raison des changements de consommation du fil de canette.
Il est donc nécessaire de vérifier la longueur de fil restant réelle avant de changer la valeur de réglage.
3. Si la longueur de tolérance du fil restant est de 3,5 m, il peut y avoir un temps d'attente selon les conditions de couture comme la comptabilisation du fil, la longueur de bobinage du fil de canette et le programme de couture. Le cas échéant, vérifier la longueur du fil restant et la régler à nouveau.
4. Si la tension du fil de canette de deux canettes diffère, la longueur du fil restant sera également différente. Il est donc nécessaire de régler de sorte que les tensions de fil de canette de deux canettes soient égales.
5. La mise à jour automatique du nombre de points prédéfini est effectuée à partir du quatrième changement automatique de canette.
6. En mode de couture d'essai, le nombre de points prédéfini n'est pas automatiquement mis à jour. De plus, noter que le nombre de points prédéfini est initialisé une fois la couture d'essai terminée.




B : Manuell

La canette est changée selon le nombre de points à coudre avant de changer la canette. En mode manuel, le nombre de points à coudre avant de changer la canette est compté au moyen du compteur de fil de canette sur l'écran de réglage du compteur.

3-11-2. Longueur de bobinage du fil de canette



<Écran de réglage de longueur de bobinage du fil de canette>

Lorsque  (B) est enfoncé, l'écran de réglage de la longueur de bobinage du fil de canette s'affiche.

(A) : Clavier numérique

La longueur de bobinage du fil de canette peut être saisie avec le clavier numérique.

Longueur de bobinage du fil de canette : Min. 2 m
Max. 200 m

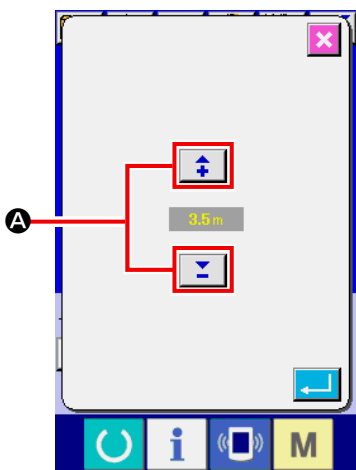


Régler la longueur de bobinage du fil de canette de sorte que le fil bobiné sur une canette ne dépasse pas de la boîte à canette.


Se reporter au tableau indiqué ci-dessous pour un guide des longueurs de bobinage du fil de canette.



Nylon collé 6.6	TEX 135	TKT 020	Max. 12 m
Nylon collé 6.6	TEX 105	TKT 030	Max. 22 m
Nylon collé 6.6	TEX 70	TKT 040	Max. 30 m
Nylon collé 6.6	TEX 45	TKT 060	Max. 45 m

3-11-3. Sélection de la longueur de tolérance du fil restant



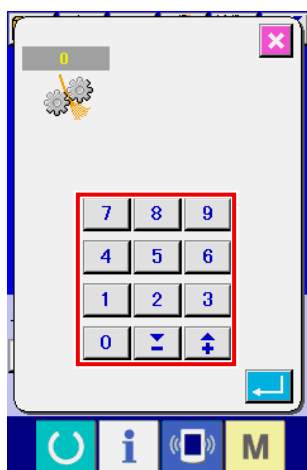
<Écran de sélection de longueur de tolérance du fil restant>

Lorsque  (C) est enfoncé sur l'écran de réglage AW, l'écran de longueur de tolérance du fil restant s'affiche.


Sur l'écran de sélection de longueur de marge du fil restant, la longueur de marge du fil restant peut être définie entre 0 et 3,5 m avec   (A).

La longueur de tolérance du fil restant est utilisée lorsque la méthode de changement de canette est réglée sur "automatique".

3-11-4. Réglage de la force d'effilochage du fil



<Écran de réglage de force d'effilochage du fil>

Lorsque  est enfoncé sur l'écran de réglage AW, l'écran de longueur de la force d'effilochage du fil s'affiche.

La force d'effilochage du fil peut être réglée en cinq étapes différentes de 1 à 5 sur l'écran de réglage de force d'effilochage du fil. Si "0" est saisi comme force d'effilochage du fil, l'effilochage du fil ne sera pas exécuté.

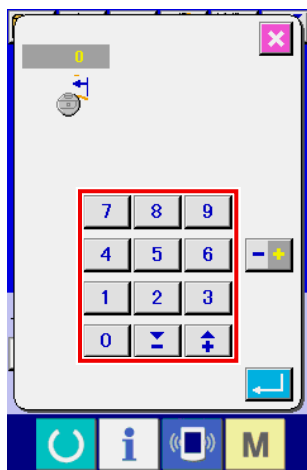
Si le fil est durci par de la résine, comme du fil collant (fil enduit), il n'est pas possible de bobiner le fil sur la canette. Dans ce cas, activer l'assouplisseur de fil pour desserrer l'extrémité du fil.

L'assouplisseur de fil fonctionne pour desserrer l'extrémité du fil. Sa valeur de réglage de référence est « 1 ». Plus la valeur de réglage est élevée, plus l'assouplisseur de fil fonctionne.

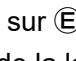


1. L'assouplissement du fil prend du temps. Il est recommandé de régler la valeur au minimum tant qu'il est possible de bobiner le fil sur une canette. Plus la valeur est élevée et plus le bobinage de la canette prendra du temps. Le cas échéant, la couture ne pourra pas commencer tant que le remplacement de la canette n'est pas terminé.
2. Ne pas activer l'assouplisseur de fil si un fil autre que du fil collant (fil enduit) est utilisé. Si l'assouplisseur de fil est activé lors de l'utilisation d'un autre type de fil, le fil peluchera et se coincera dans la canette. Le cas échéant, le fil restant dans la canette ne pourra pas être complètement retiré.

3-11-5. Réglage de la longueur de l'extrémité du fil de canette

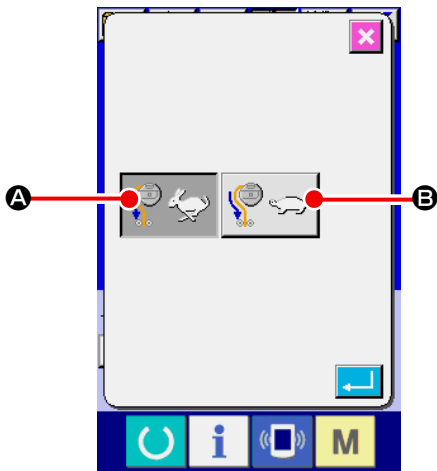


<Écran de réglage de longueur de l'extrémité du fil de canette>

Appuyer sur  sur l'écran de réglage AW pour afficher l'écran de réglage de la longueur de l'extrémité du fil de canette.

Sur l'écran de réglage de la longueur de l'extrémité du fil de canette, la longueur peut être réglée entre -100 et 0. Si 0 (zéro) est saisi, le réglage de la longueur d'extrémité du fil n'est pas effectué. Dans ce cas, la longueur de l'extrémité du fil reste telle que coupée par le dispositif AW.

3-11-6. Sélection de la vitesse du moteur de retrait du fil restant



<Écran de sélection de la vitesse du moteur de retrait du fil restant>

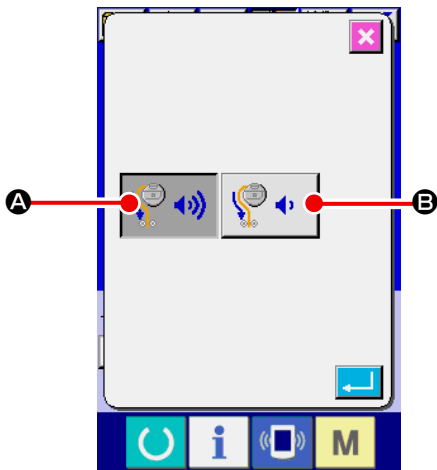
Appuyer sur **F** sur l'écran de réglage AW pour afficher l'écran de sélection de la vitesse du moteur de retrait du fil restant.

Sur cet écran, la vitesse du moteur de retrait du fil restant peut être réglée sur grande ou basse vitesse.

- **A** Grande vitesse : Standard
- **B** Basse vitesse : La vitesse est réduite à la moitié de la vitesse standard.

Attention Si un fil fin ou fragile est utilisé, la vitesse du moteur de retrait du fil restant doit être réglée sur basse vitesse.

3-11-7. Sélection du changement de l'air pour le retrait du fil restant (uniquement pris en charge en tant qu'option)



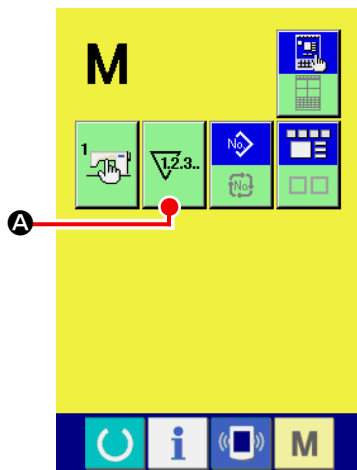
<Écran de sélection du changement de l'air pour le retrait du fil restant>

Appuyer sur **G** sur l'écran de réglage AW pour afficher l'écran de sélection du changement de l'air pour le retrait du fil restant.

Sur cet écran, le changement de l'air pour le retrait du fil restant peut être réglé sur standard ou consommation d'air, faible.

- **A** Standard
- **B** Consommation d'air, faible

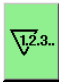
3-11-8. Réglage du nombre de points à coudre avant de changer la canette

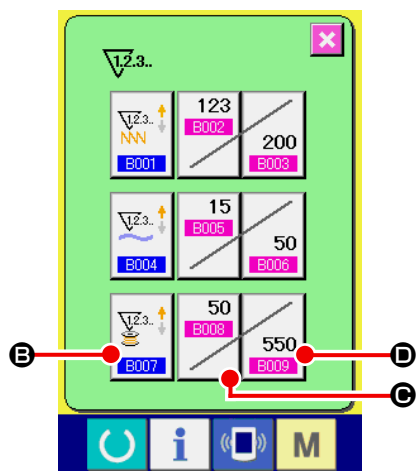


<Écran de changement de mode>



Le nombre de points à coudre avant de changer la canette doit être réglé uniquement en mode manuel. En mode automatique, le nombre de points programmé est automatiquement mis à jour.

Le nombre de points à coudre avant de changer la canette doit être réglé sur l'écran de réglage du compteur. Le compteur du fil de canette indique le nombre de points à coudre avant de changer la canette. Appuyer sur  **A** sur l'écran de changement de mode pour afficher l'écran de réglage du compteur.



<Écran de réglage du compteur>

B : Bouton pour le type de compteur du nombre de points
Lorsque ce bouton est enfoncé, l'écran pour le type de compteur s'affiche. La méthode de comptage peut être sélectionnée entre le compteur progressif et le compteur dégressif. Ne pas sélectionner "désactiver le compteur".

C : Bouton de valeur actuelle du compteur
Lorsque ce bouton est enfoncé, l'écran de la valeur actuelle du compteur s'affiche. Sur cet écran, la valeur actuelle du compteur peut être réglée et effacée. L'unité de la valeur de réglage du compteur est "×10" points.

D : Bouton de valeur de réglage du compteur
Lorsque ce bouton est enfoncé, l'écran de valeur de réglage du compteur s'affiche. Sur cet écran, la valeur de réglage du compteur peut être réglée et effacée. L'unité de la valeur de réglage du compteur est "×10" points.

Nombre de points : Min. 10 points (Affichage : 1)

Max. 99990 points (Affichage : 9999)



1. En mode automatique, la valeur de consigne du compteur est automatiquement mise à jour. Alors, ne le changez pas.

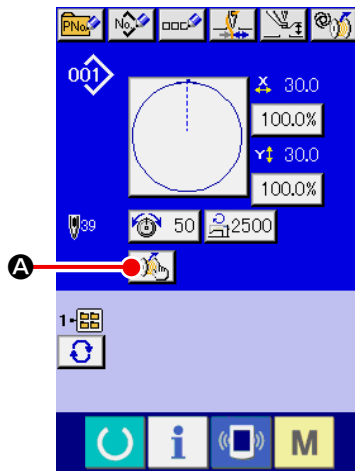
2. La longueur de fil restant est de 8 m au maximum.

Il faut savoir qu'une erreur de retrait du fil restant peut se produire si la longueur du fil à retirer dépasse 8 m. Il est recommandé de régler le nombre de points à coudre avant de changer la canette de sorte que la longueur de fil restant soit de 8 m ou moins.

3-12. Exemple de fonctionnement


Voici un exemple de fonctionnement réel du dispositif.

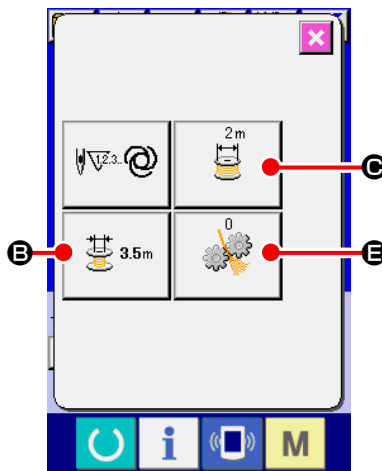
(1) Si les deux canettes ont été extraites du dispositif ou si les deux canettes sont vides



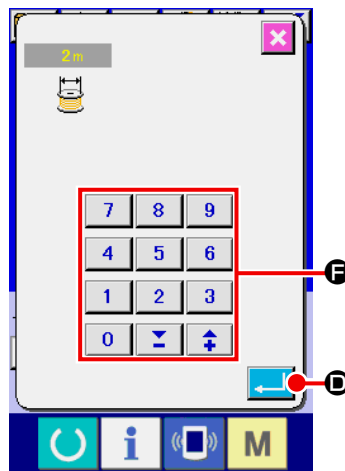
<Écran de saisie des données>

- 1) Mettre le dispositif sous tension.
- 2) Régler la longueur de bobinage du fil de canette à bobiner sur une canette.


Appuyer sur  A sur l'écran de saisie des données.




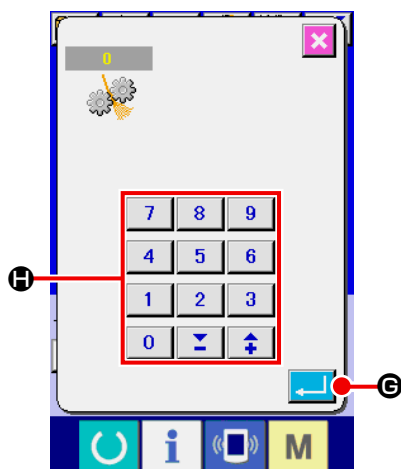
<Écran de réglage AW>



<Écran de réglage de longueur de bobinage du fil de canette>


Appuyer sur  C sur l'écran de réglage AW.

Régler la longueur de bobinage du fil de canette avec le bouton +/- ou le clavier numérique F sur l'écran de réglage de longueur de bobinage du fil de canette. Après la saisie de la longueur de bobinage du fil de canette, appuyer sur  D.




<Écran de réglage de force d'effilochage du fil>

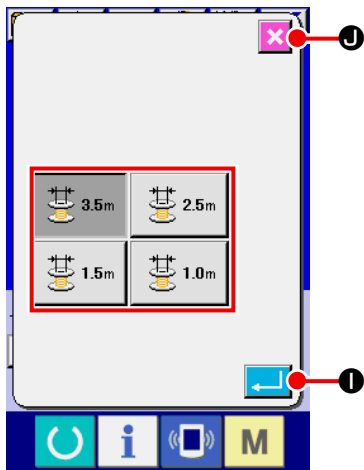
- 3) Réglage des conditions d'effilochage du fil.

Appuyer sur  E sur l'écran de réglage AW.

(0: sans fonction d'effilochage du fil
1: Min. à 5: Max.)

Ensuite, spécifier les conditions d'effilochage du fil avec le bouton +/- ou le clavier numérique H.


Après la saisie de la longueur de bobinage du fil de canette, appuyer sur  G.




<Écran de sélection de longueur de tolérance du fil restant>


4) Régler le nombre de points au besoin. Il est nécessaire de régler le nombre de points sans faute si "manuel" est sélectionné.


* Si "manuel" est sélectionné, régler la valeur de réglage du compteur sur l'écran de réglage du compteur.

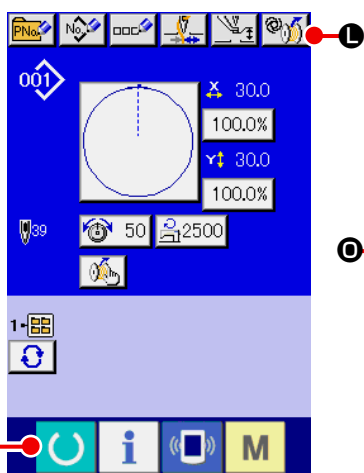
* Si "auto" est sélectionné, appuyer sur  **B** sur l'écran de réglage AW.

Choisir la longueur de marge du fil restant entre 0 et 3,5 m.

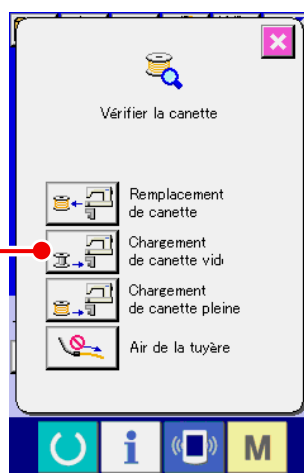
Après la saisie de la longueur de bobinage du fil de canette, appuyer sur  **I**.

Appuyer sur  **I**.


Appuyer sur  **K** pour revenir à l'écran de saisie des données.




<Écran de saisie des données>

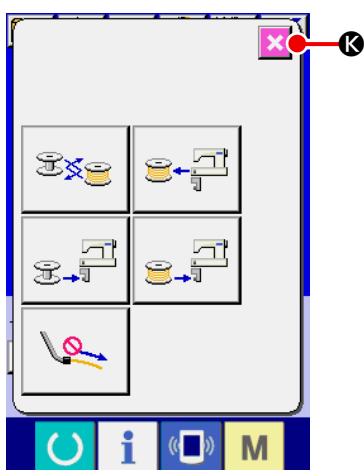


<Écran de vérification des canettes>

5) Appuyer sur  **L**. Placer la première canette dans la section de réglage de canette.

6) Placer la première canette dans la section de réglage de canette.

Appuyer ensuite sur  **O**. La canette est prise dans le dispositif. (Se reporter à "**3-3. Comment mettre en place une canette**" p.8 pour connaître la procédure de réglage de la canette.)





<Écran de fonctionnement AW>

7) Ensuite, placer la deuxième canette dans la section de réglage de canette.

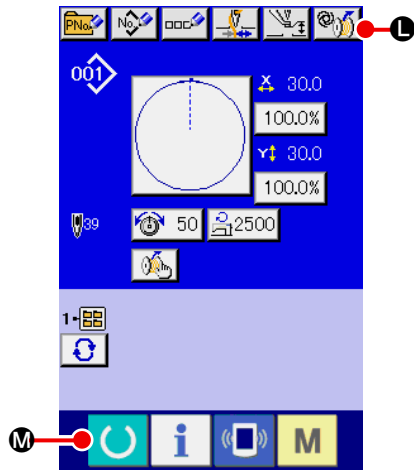
8) Appuyer sur  **O** de la même manière.

9) À présent, le dispositif se met à bobiner la canette. Patienter un instant jusqu'à ce que le dispositif termine le bobinage de la canette.

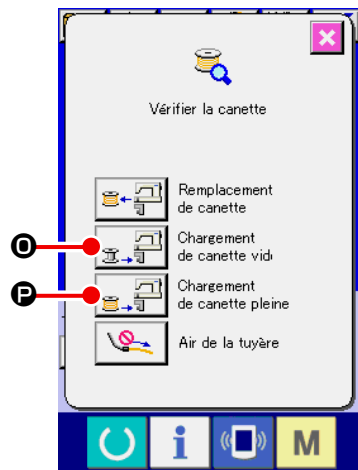
10) Appuyer sur  **K** pour revenir à l'écran de saisie des données. Appuyer sur  **M** pour afficher l'écran de couture.

Une fois que l'écran de couture s'affiche, la couture peut être démarrée.

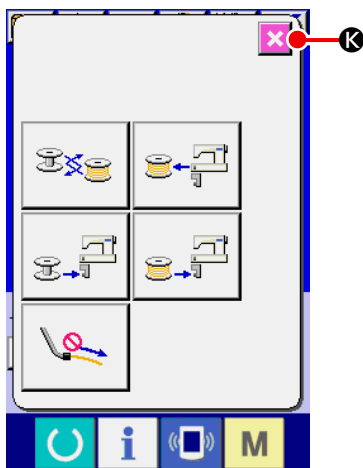
(2) Si les deux canettes ont été extraites du dispositif ou si une ou les deux canettes sont bobinées avec du fil



<Écran de saisie des données>



<Écran de vérification des canettes>



<Écran de fonctionnement AW>

Dans ce cas, les étapes de la procédure pour l'extraction à l'étape 5) sont les mêmes que celles en (1).

À partir de l'étape 6), suivre les étapes suivantes de la procédure.

6) Placer la première canette dans la section de réglage de canette. (Se reporter à "**3-3. Comment mettre en place une canette**" p.8 pour connaître la procédure de réglage de la canette.)

Si la canette placée est :

- canette vide, appuyer sur  **L**, appuyer ensuite sur



- déjà bobinée avec du fil, appuyer sur  **L**, appuyer ensuite sur



La canette est placée dans le crochet.

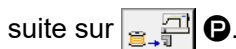
7) Ensuite, placer la deuxième canette dans la section de réglage de canette.

8) Comme à l'étape 6), si la canette placée dans la section de réglage de la canette est :

- canette vide, appuyer sur  **L**, appuyer ensuite sur



- déjà bobinée avec du fil, appuyer sur  **L**, appuyer ensuite sur



La canette est placée dans le crochet.

9) Appuyer sur  **K** pour revenir à l'écran de saisie des données.

Appuyer sur  **M** pour afficher l'écran de couture.

Une fois que l'écran de couture s'affiche, la couture peut être démarrée.

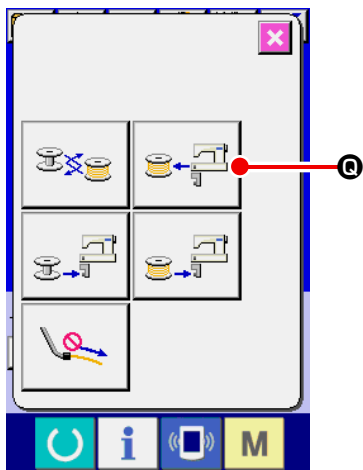
Si l'une des canettes est vide, le dispositif bobine le fil sur la canette. Après que le dispositif termine de bobiner la canette, il entre à l'état de veille attendant le moment de changer la canette.



Il faut redoubler de précaution lors de l'utilisation d'une canette déjà bobinée avec du fil, étant donné que le nombre de points programmé peut ne pas être cousu dans son intégralité (à savoir, le fil de canette peut s'épuiser pendant la couture) si la quantité de fil bobiné sur la canette n'est pas suffisante.


Il est conseillé d'éviter d'utiliser une canette qui a été utilisée à moitié ou une canette bobinée avec une quantité inconnue de fil (ou d'utiliser une telle canette après le retrait du fil bobiné dessus à la main jusqu'à ce qu'elle se vide) afin d'empêcher complètement le problème indiqué ci-dessus. S'il s'avère nécessaire d'utiliser une canette utilisée à moitié, il faut régler le nombre de points sur une valeur plus petite. La quantité de fil à retirer d'une canette est grande au début, mais elle devient de plus en plus adéquate si "auto" est sélectionné.

(3) Autres cas




<Écran de fonctionnement AW>

(Si une ou deux canettes sont chargées dans le dispositif (y compris le crochet) différemment du cas (2).)

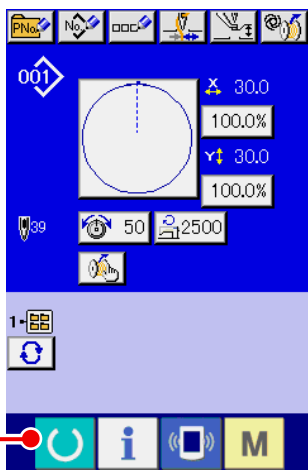
- 1) Mettre le dispositif sous tension.
- 2) Si une canette est chargée dans la section de réglage de canette, l'extraire.
- 3) Si une autre canette reste encore dans le dispositif (ou dans le crochet), appuyer sur  **A** pour que la section de réglage de canette alimente la canette sur une position à laquelle la canette puisse être extraite.

Ensuite, exécuter la procédure de fonctionnement (1) ou (2).




Veiller à amener la canette sur la section de réglage de canette avec  **A avant de retirer la canette placée dans le crochet lorsque cela est nécessaire. Si l'on tente de retirer directement la canette du crochet, la machine à coudre risque de fonctionner sans canette placée dans le crochet.**

(4) Si le dispositif reste à l'état fini de la couture précédente



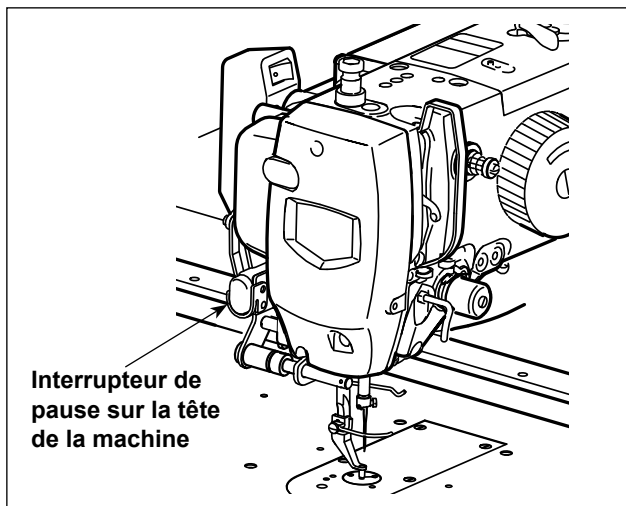
<Écran de saisie des données>

(Si la couture précédente a été finie normalement et avec une canette placée dans le crochet et l'autre canette placée dans la section de réglage de canette.)

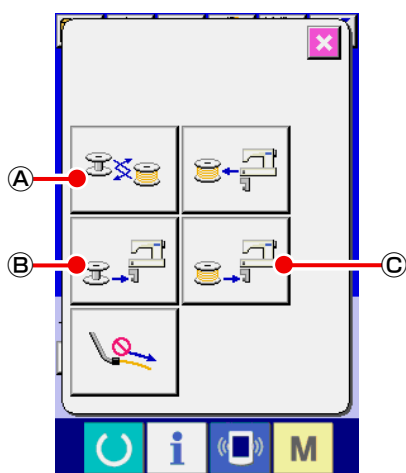
- 1) Mettre le dispositif sous tension.
- 2) Appuyer sur  **N** pour afficher l'écran de couture. Une fois que l'écran de couture s'affiche, la couture peut être démarrée.

Autrement dit, l'opération nécessaire à l'état indiqué ci-dessus sert uniquement à mettre le dispositif sous tension. Noter que le nombre de points est réglé à la valeur efficace à la fin de la couture précédente. Ainsi, la couture peut être démarrée en continu depuis la couture précédente.

(5) Dysfonctionnement de la fonction d'annulation



* Cette fonction est utilisée avec l'interrupteur de pause monté sur la tête de la machine.


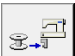






<Écran de fonctionnement AW>



<Écran de vérification des canettes>

1) Détermination de l'acceptabilité de l'annulation

Si le bouton de changement de canette  (A), le bouton de chargement de canette vide  (B) ou le bouton de chargement de canette bobinée  (C) est enfoncé, il est possible d'annuler le bobinage de la canette en appuyant sur l'interrupteur de pause monté sur la tête de la machine.

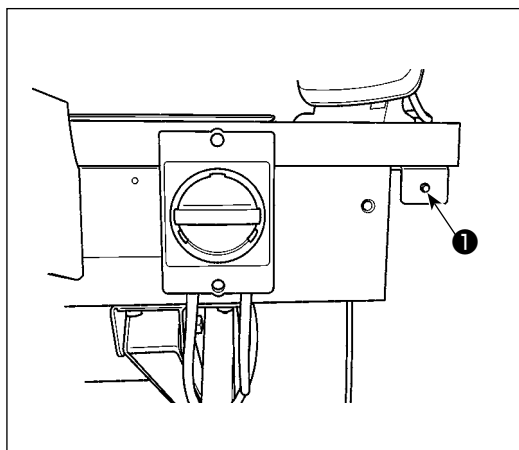
- Si  (A) est activé, l'annulation n'est pas acceptée pendant le transport de la canette avant le début du retrait du fil restant. L'annulation est acceptée après le début du retrait du fil restant.
- Falls  (B) oder  (C) est enfoncé, l'annulation n'est pas acceptée pendant le transport de canette avant le début du bobinage de la canette. L'annulation est acceptée après le début du bobinage de la canette.

Si l'annulation est acceptable, le bobinage de la canette est annulé et l'AW-3 revient à l'état précédent.

- 2) Après l'annulation, l'écran de vérification de la canette peut s'afficher selon l'état de la canette.

3-13. Mise hors tension

Ne pas mettre le dispositif hors tension dans les cas suivants sauf en cas d'urgence.



Mouvement du dispositif :

- ① Pendant que le dispositif est impliqué dans le retrait du fil restant sur la canette
- ② Pendant que le dispositif est impliqué dans le bobinage de la canette, l'enfilage ou la coupe du fil


Si le dispositif est mis hors tension alors qu'il effectue l'une des procédures ci-dessus, la boîte à canette se déplace alors que le fil est encore engagé sur la canette, ce qui provoque des problèmes comme l'enchevêtrement du mécanisme dans le fil.



Dans les cas ① ou ② ci-dessus, le témoin de fonctionnement du dispositif ① est allumé. Ne pas mettre le dispositif hors tension alors que le témoin de fonctionnement du dispositif ① est allumé.

3-14. Affichage des erreurs et procédure de résolution des erreurs

Si l'une des erreurs suivantes se produit alors que le dispositif fonctionne, l'erreur correspondante s'affiche sur le panneau de commande. Résoudre les erreurs conformément au tableau indiqué ci-dessous. Les erreurs ne figurant pas dans le tableau ci-dessous doivent être résolues après avoir mis hors tension le dispositif.

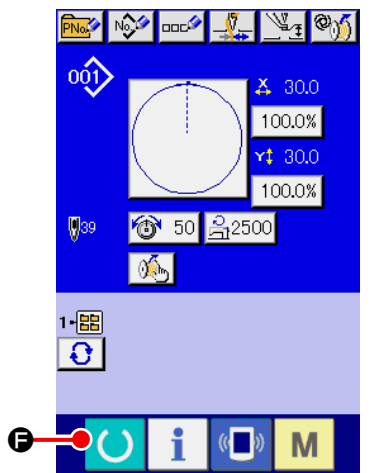
Se reporter également à [Refer also à "5. GUIDE DE DÉPANNAGE" p.44.](#)

Affichage des erreurs	Description	Résolution des erreurs
E074	Le fil restant sur une canette usée ne peut pas être retiré après avoir changé de canette.	<ol style="list-style-type: none">① Extraire la canette concernée de la section de réglage de canette. Si du fil reste sur la canette, le retirer manuellement.② Charger à nouveau la canette dans la section de réglage de canette. Appuyer sur  affiché sur l'écran des erreurs. Le dispositif prend la canette et commence à la bobiner.③ Lorsque le bobinage de la canette est terminé, l'écran des erreurs se ferme.


Affichage des erreurs	Description	Résolution des erreurs
E075	Lors du bobinage d'une canette, le dispositif n'a pas enchevêtré le fil dans le crochet.	<ol style="list-style-type: none"> ① Extraire la canette concernée de la section de réglage de canette. Si du fil reste sur la canette, le retirer manuellement. ② Vérifier que le fil apparaît correctement depuis l'embout. ③ Charger à nouveau la canette dans la section de réglage de canette. Appuyer sur  affiché sur l'écran des erreurs. Le dispositif prend la canette et commence à la bobiner. ④ Lorsque le bobinage de la canette est terminé, l'écran des erreurs se ferme.
E076	Une erreur s'est produite pendant le bobinage de la canette.	<ol style="list-style-type: none"> ① Extraire la canette concernée de la section de réglage de canette. Si le fil est engagé sur la canette, le couper. Si du fil reste sur la canette, le retirer manuellement. ② Vérifier que le fil apparaît correctement depuis l'embout. ③ Charger à nouveau la canette dans la section de réglage de canette. Appuyer sur  affiché sur l'écran des erreurs. Le dispositif prend la canette et commence à la bobiner. ④ Lorsque le bobinage de la canette est terminé, l'écran des erreurs se ferme.
E077	Après le bobinage de la canette, une erreur s'est produite pendant l'enfilage du ressort régulateur de tension de la boîte à canette ou pendant la coupe du fil après l'enfilage du ressort.	Mettre la machine hors tension

3-15. Détection des erreurs liées à l'AW

3-15-1. Détection des erreurs dans des conditions normales d'utilisation



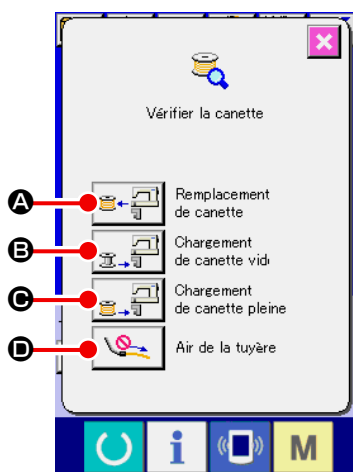
<Écran de saisie des données>

Si  **E** est enfoncé ou en cas de tentative d'utilisation d'une des fonctions du dispositif AW alors qu'aucune canette n'est chargée dans l'AW (à l'état où deux canettes ne sont pas chargées) ou qu'une erreur a été détectée sur l'écran de saisie des données, l'écran d'erreur AW s'affichera.

Si aucune canette n'est chargée dans le dispositif AW, l'écran de vérification des canettes s'affichera. Sur l'écran de vérification des canettes, procéder au chargement de la canette pour charger deux canettes dans le dispositif AW afin de réinitialiser l'erreur. Une fois l'erreur réinitialisée, l'affichage revient à l'écran normal.

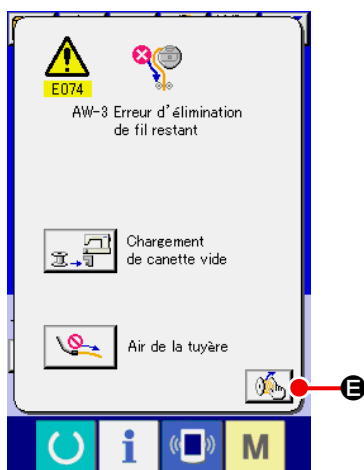
Les points suivants peuvent être utilisés sur l'écran de vérification des canettes. Se reporter à "[3-10. Utilisation de l'AW](#)" p.17 pour les fonctions détaillées.

Le bouton à afficher est différent selon l'état de la canette.



<Écran de vérification des canettes>


- A** : Bouton d'extraction de canette
- B** : Bouton de chargement de canette vide
- C** : Bouton de chargement de canette enfilée
- D** : Bouton de buse d'air



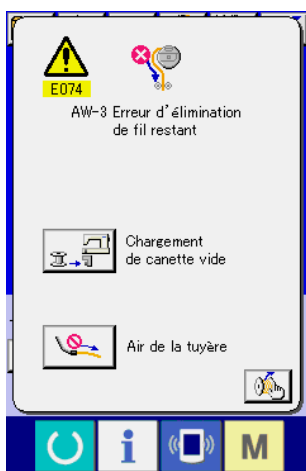
<Écran d'erreur AW>

Si "E074 Erreur de retrait du fil restant", "E075 Erreur d'enchevêtrement", "E076 Erreur de bobinage de la canette" ou "E077 Erreur d'enfilage ou de coupe du fil" a été détecté, l'écran d'erreur AW s'affiche.

Sur cet écran, l'erreur est réinitialisée en chargeant une canette vide ou une canette enfilée dans le dispositif AW. L'élément à utiliser diffère selon le numéro de l'erreur.

Lorsque  **E** est enfoncé, l'écran de réglage AW s'affiche. Sur cet écran, les réglages de l'AW peuvent être modifiés.

3-15-2. Détection des erreurs pendant la couture



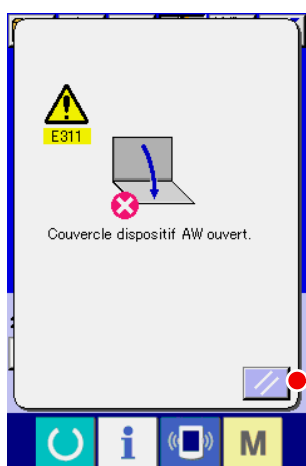
<Écran d'erreur AW>

Si une erreur liée au dispositif AW est détectée pendant la couture, l'écran d'erreur AW s'affiche après que la machine à coudre finit la couture et s'arrête.

La procédure de réinitialisation des erreurs est identique à celle pour les erreurs détectées à l'état normal.


Se reporter à "**3-15-1. Détection des erreurs dans des conditions normales d'utilisation**" p.34 pour les fonctions détaillées.


3-15-3. Détection d'erreur de couvercle




<Écran d'erreur AW>

L'erreur peut être réinitialisée sur l'écran d'erreur de couvercle.






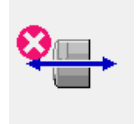

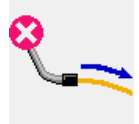

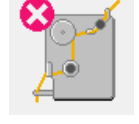

Pour réinitialiser l'erreur, fermer le couvercle et appuyer sur le bouton de réinitialisation  **A**.

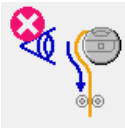
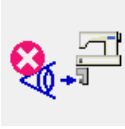




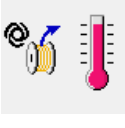

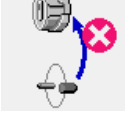
De plus, aucune action ne sera effectuée même si le bouton de réinitialisation  **A** est enfoncé, sauf si le couvercle fermé s'affiche sur l'écran d'erreur.

Attention Si  **A** est enfoncé sans fermer le couvercle, l'erreur ne peut pas être réinitialisée.

3-15. Liste des erreurs

Les erreurs liées à l'AW figurent dans le tableau ci-dessous.

N° d'erreur	Affichage	Description de l'erreur	Annulation de l'erreur
E074		Erreur de retrait du fil restant	Se reporter à " 3-14. Affichage des erreurs et procédure de résolution des erreurs " p.32 pour connaître la méthode de réinitialisation des erreurs.
E075		Erreur d'entortillage du fil	Se reporter à " 3-14. Affichage des erreurs et procédure de résolution des erreurs " p.33 pour connaître la méthode de réinitialisation des erreurs.
E076		Erreur de bobinage de la canette	Se reporter à " 3-14. Affichage des erreurs et procédure de résolution des erreurs " p.33 pour connaître la méthode de réinitialisation des erreurs.
E077		Erreur d'enfilage/de coupe du fil	Mettre la machine hors tension
E311		Couvercle défectueux	Refermer le couvercle. Ensuite, appuyer sur le bouton de réinitialisation.
E715		Erreur du dispositif due à une défaillance de l'entraînement direct	Mettre la machine hors tension
E716		Erreur du dispositif due à une défaillance de la rotation	Mettre la machine hors tension
E717		Erreur du dispositif due à une défaillance de l'embout	Mettre la machine hors tension
E718		Erreur du dispositif due à une défaillance du couteau mobile	Mettre la machine hors tension
E719		Erreur du dispositif due à une défaillance de l'alimentation en fil	Mettre la machine hors tension
E720		Erreur du dispositif AW (erreur originale)	Mettre la machine hors tension

N° d'erreur	Affichage	Description de l'erreur	Annulation de l'erreur
E721		Erreur du dispositif AW (Erreur du capteur de position de canette lors du retrait du fil restant)	Mettre la machine hors tension
E722		Erreur du dispositif AW (Erreur du capteur de position de canette en veille)	Mettre la machine hors tension
E723		Erreur des données AW (EE-PROM)	Mettre la machine hors tension
E724		Erreur des données AW (valeur de réglage)	Mettre la machine hors tension
E725		Erreur du processeur AW	Mettre la machine hors tension
E951		Erreur de déconnexion de l'AW	Mettre la machine hors tension
E952		Erreur de hausse de température de l'AW	Mettre la machine hors tension
E953		Erreur de communication de l'AW	Mettre la machine hors tension
E954		Erreur du chariot de la canette	Mettre la machine hors tension

4. ENTRETIEN

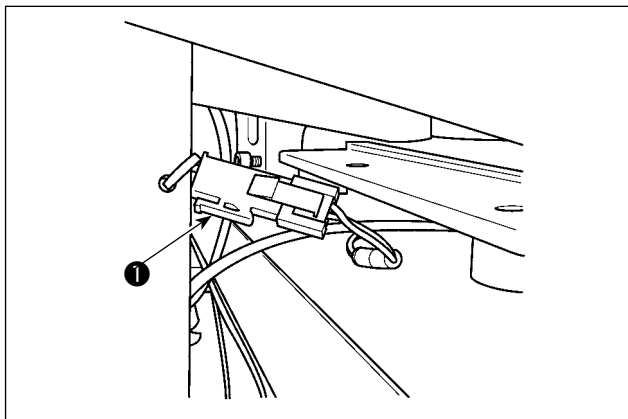
4-1. Fixation/retrait du couvercle



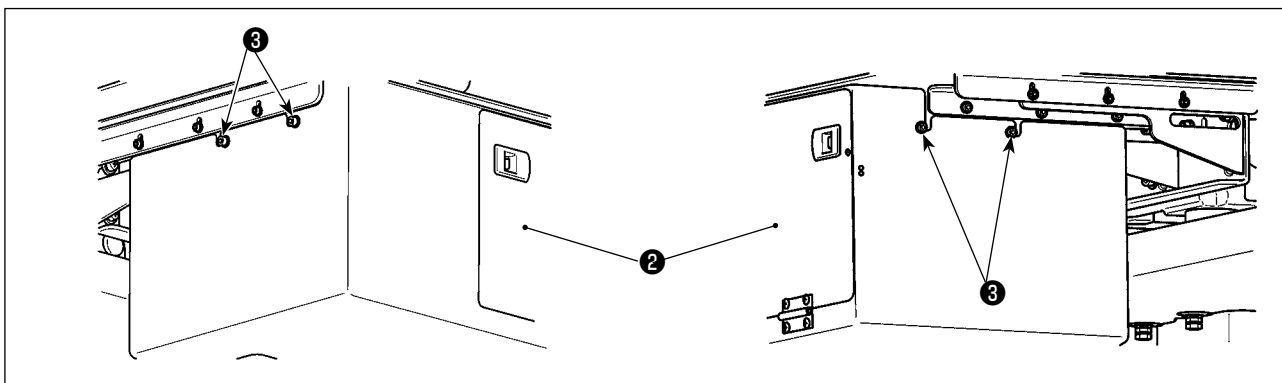
AVERTISSEMENT :

Pour ne pas risquer un accident causé par une brusque mise en marche de la machine, toujours la mettre hors tension avant d'effectuer les opérations suivantes.

Retirer le couvercle avant ❶ du dispositif avant de procéder au nettoyage, etc.



- 1) Déposer le connecteur du couvercle du capteur ❶ .



- 2) Desserrer quatre vis de fixation ❷ sur les côtés droit et gauche du dispositif.
- 3) Décaler légèrement le couvercle ❶ vers le haut, puis le tirer avec précaution vers soi.
Remettre le couvercle ❶ en place en procédant dans l'ordre inverse.



Pour exécuter la couture, il est nécessaire de fixer le couvercle ❶ par mesure de sécurité.

4-2. Nettoyage

Procéder à un nettoyage régulier de chaque section du dispositif avec une soufflette fournie en accessoire avec la machine.

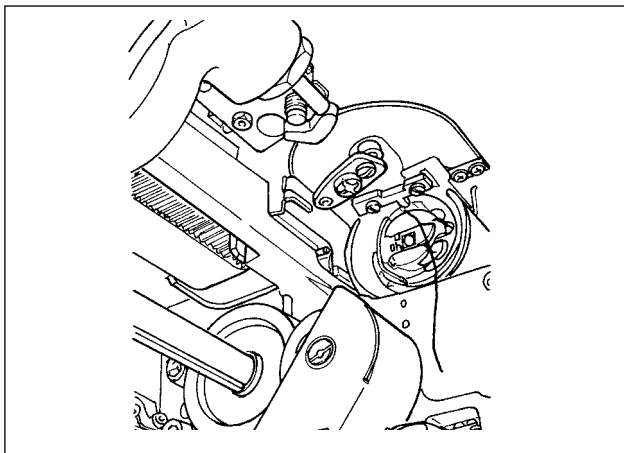
AVERTISSEMENT :



Afin d'éviter un dysfonctionnement ou un endommagement, veiller à vérifier les éléments suivants avant de l'utiliser.

- ① Pour ne pas risquer un accident causé par une brusque mise en marche de la machine, toujours la mettre hors tension avant d'effectuer les opérations suivantes.
- ② Si une grande quantité de l'huile du crochet de la machine à coudre s'accumule sur la partie mécanique du dispositif, essayer l'huile avant de procéder au nettoyage avec une soufflette.

(1) Nettoyage de la périphérie du crochet



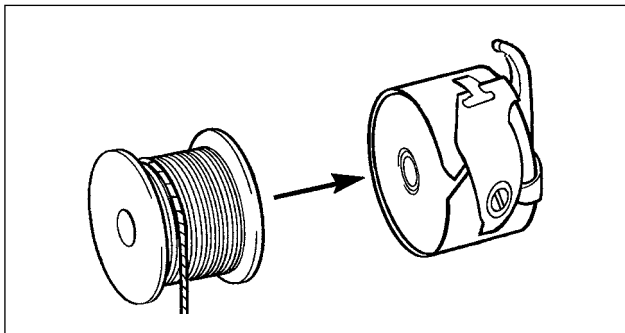
* **Veiller à procéder au nettoyage de la périphérie du crochet chaque jour de travail.**

Lors de la couture de certains types de tissus, une grande quantité de poussière peut être générée.

Dans ce cas, procéder au nettoyage de la périphérie du crochet plusieurs fois par jour au besoin.

- 1) Retirer le couvercle avant du dispositif conformément à "**4-1. Fixation/retrait du couvercle**" p.38.
- 2) Retirer les peluches de grosses pelotes de poussière autour du crochet avec des pinces ou similaires.
- 3) Procéder au nettoyage en soufflant la poussière restant autour du crochet avec une soufflette.

(2) Nettoyage de la canette et de la boîte à canette

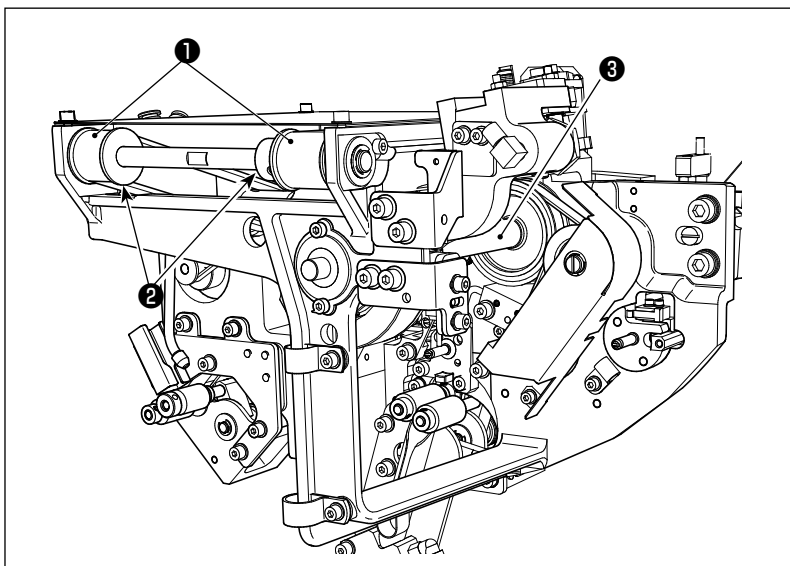


* **Veiller à procéder au nettoyage de la périphérie du crochet chaque jour de travail.**

Lors de la couture de certains types de tissus, une grande quantité de poussière peut être générée. Dans ce cas, procéder au nettoyage de la périphérie du crochet plusieurs fois par jour au besoin.

- 1) Essuyer l'huile et la poussière accumulées sur la boîte à canette. En particulier, essuyer soigneusement l'huile et la poussière de la section de l'arbre de la boîte à canette.
De plus, souffler l'huile et la poussière accumulée sous le ressort de prévention de ralentissement de la canette à l'intérieur de la boîte à canette avec une soufflette.
- 2) Mettre une goutte d'huile n° 2 dans la boîte à canette conformément à **"3-3. Comment mettre en place une canette" p.8.**

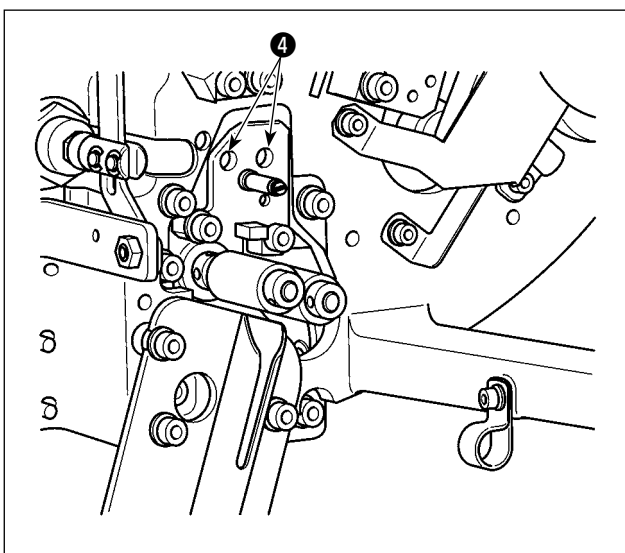
(3) Nettoyage de la partie mécanique



Procéder au nettoyage de la partie mécanique une ou deux fois par semaine.

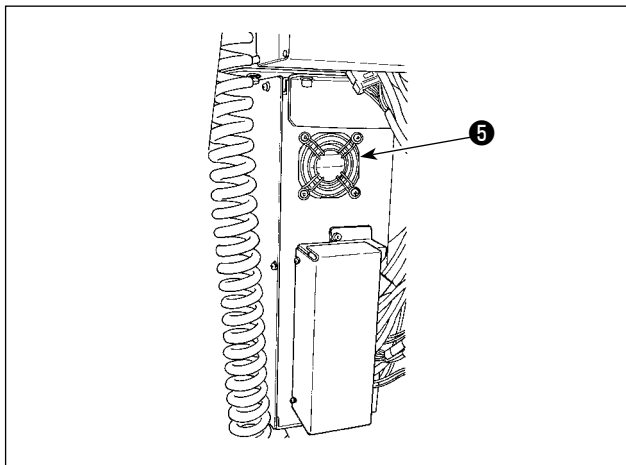
- 1) Procéder au nettoyage de chaque courroie ❶ et poulie ❷ avec une soufflette.
De plus, procéder au nettoyage des pièces mobiles autres que celles illustrées sur la figure de manière appropriée.
- 2) Procéder au nettoyage de chaque arbre ❸ avec une soufflette.

(4) Nettoyage du capteur



Procéder au nettoyage du capteur ❹ dans la section de retrait du fil restant avec une soufflette une ou deux fois par semaine.

(5) Nettoyage de la boîte de commande du dispositif



Procéder au nettoyage de la boîte de commande une fois par semaine.

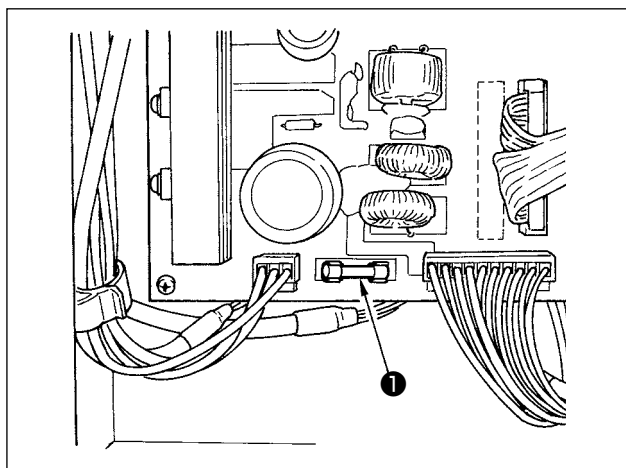
- 1) Procéder au nettoyage pour retirer la poussière autour de l'orifice d'aération au bas de la boîte de commande avec une soufflette.
- 2) Procéder au nettoyage pour retirer la poussière accumulée dans la sortie d'échappement ⑤ du moteur de ventilation avec une soufflette.

4-3. Remplacement du fusible



DANGER :

Pour éviter les accidents dus à une électrocution, veiller à éteindre le dispositif et débrancher le cordon d'alimentation de la prise avant de remplacer le fusible. De plus, veiller à fixer le fusible adapté.



Réaliser les étapes suivantes de la procédure de remplacement du fusible ① du dispositif.

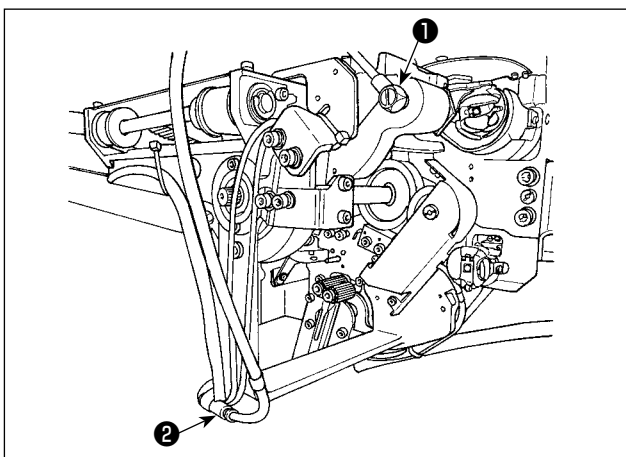
- 1) Mettre le dispositif hors tension et patienter cinq minutes ou plus.
- 2) Retirer le couvercle de la boîte de commande du dispositif.
- 3) Remplacer le fusible ① fixé sur la PCI par un neuf. Utiliser un fusible de la capacité spécifiée (HF0037060PA, 125V/T6A).
- 4) Remettre en place le couvercle retiré à l'étape 2).

4-4. Remplacement du tube de préhension



AVERTISSEMENT :

Pour ne pas risquer un accident causé par une brusque mise en marche de la machine, toujours la mettre hors tension avant d'effectuer les opérations suivantes. De plus, fermer le purgeur d'air avant de remplacer le tube.



Si le tuyau d'air sur le préhenseur est usé ou endommagé, le remplacer par un tuyau de rechange fourni en accessoire avec la machine en procédant comme décrit ci-dessous.

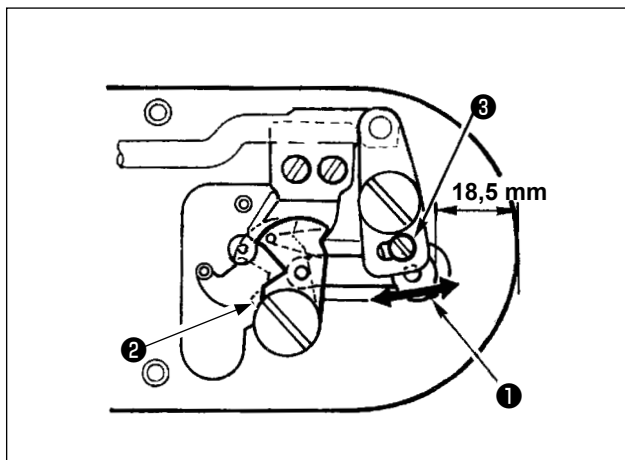
- 1) Séparer le raccord de tuyau flexible ① de l'extrémité arrière du préhenseur. Puis, séparer le tube.
- 2) Séparer l'autre extrémité du tube du joint ②.
- 3) Raccorder un nouveau tube en procédant dans l'ordre inverse.

4-5. Mesures correctrices contre le ralentissement de la canette



AVERTISSEMENT :

Pour ne pas risquer un accident causé par une brusque mise en marche de la machine, toujours la mettre hors tension avant d'effectuer les opérations suivantes.



Si un problème de couture survient en raison d'un ralentissement fréquent de la canette lors de la coupe du fil, desserrer la vis ③ et régler la position initiale du couteau mobile ②.

Selon la valeur par défaut représentant la position initiale du couteau mobile, la distance entre l'extrémité supérieure de la plaque à aiguille et l'extrémité supérieure du couteau mobile ① 18,5 mm. Changer la valeur par défaut à une valeur comprise entre 17,5 et 18mm.



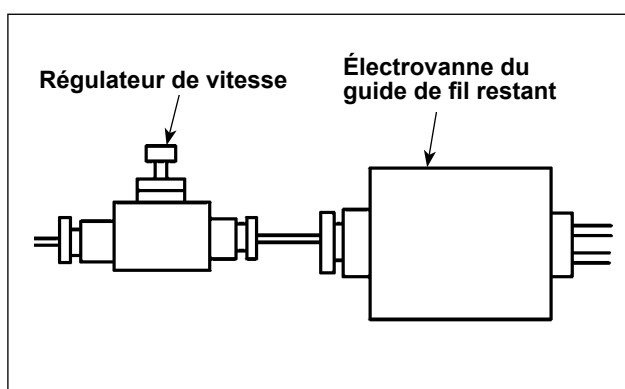
Si la distance entre l'extrémité supérieure de la plaque à aiguille et l'extrémité supérieure du couteau mobile ① augmente considérablement, le fil d'aiguille et le fil de canette peuvent parfois ne pas être coupés.

4-6. Réglage de la circulation d'air pour le guide de fil restant



AVERTISSEMENT :

Pour ne pas risquer un accident causé par une brusque mise en marche de la machine, toujours la mettre hors tension avant d'effectuer les opérations suivantes.



La valeur de réglage par défaut du régulateur de vitesse a été ajustée à la valeur obtenue en le tournant dans le sens inverse de sept tours depuis la position complètement ouverte.

Si le fil restant n'est pas retiré correctement selon le type et le nombre de fils, régler précisément le régulateur de vitesse.



Le fil épais peut être guidé plus facilement en ouvrant le régulateur de vitesse étant donné que cela augmente la circulation d'air. Toutefois, le fil fin s'affaîssera probablement en cas d'augmentation excessive de la circulation d'air.

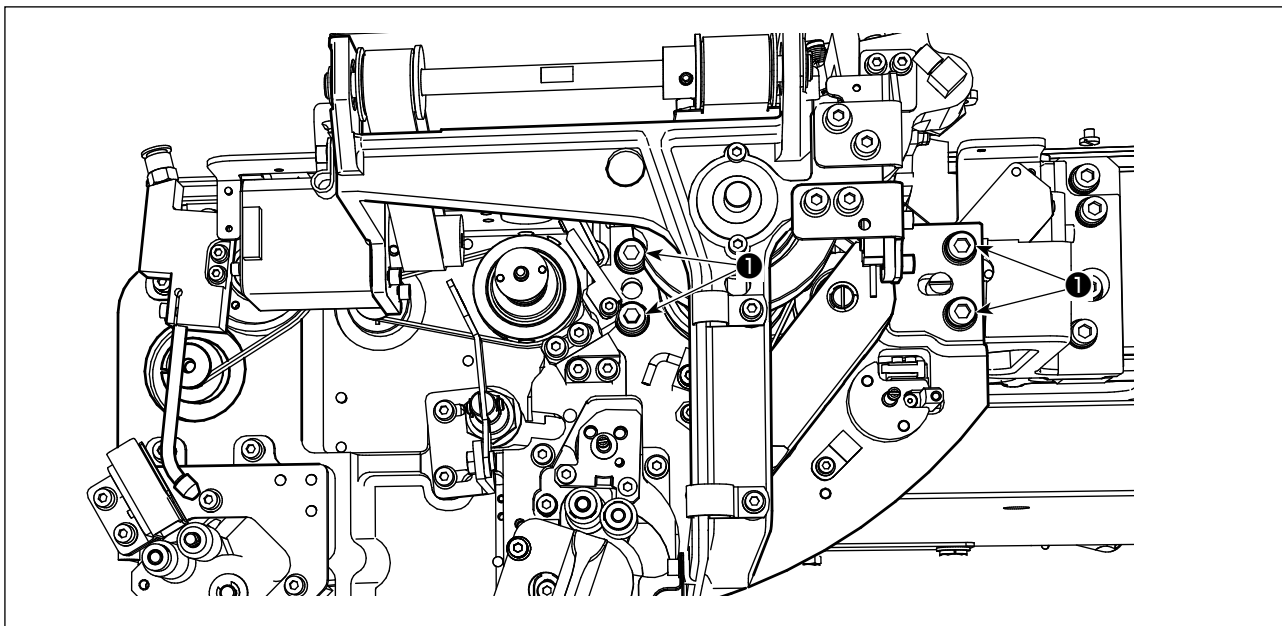
Le fil fin peut être guidé plus facilement en fermant le régulateur de vitesse étant donné que cela diminue la circulation d'air. Toutefois, le fil fin ne sera probablement pas guidé facilement.

4-7. Fixation/retrait du corps principal de l'AW



AVERTISSEMENT :

1. Pour ne pas risquer un accident causé par une brusque mise en marche de la machine, toujours la mettre hors tension avant d'effectuer les opérations suivantes.
2. Placer le corps principal de l'AW en lieu sûr.



Veiller à retirer le connecteur du couvercle du capteur avant de retirer le couvercle du dispositif AW.

- 1) Ouvrir le couvercle du capteur en se reportant à **"4-1. Fixation/retrait du couvercle" p.38**.
- 2) Déposer quatre vis ❶. Effectuer l'entretien.

5. GUIDE DE DÉPANNAGE

Si une erreur se produit alors que le dispositif fonctionne, l'erreur correspondante s'affiche sur le panneau de commande. Résoudre l'erreur en se reportant à **"3-14. Affichage des erreurs et procédure de résolution des erreurs" p.32.**

Si l'erreur ne peut pas être réinitialisée ou si l'erreur est récurrente, on suppose que quelque chose provoque un dysfonctionnement. Dans ce cas, résoudre l'erreur en se conformant au tableau illustré ci-dessous.

Affichage et description des erreurs	Cause	Résolution des erreurs
Impossible de mettre la machine sous tension.	<ul style="list-style-type: none"> ① La fiche du cordon d'alimentation n'est pas insérée ou erreur de contact. ② Un fusible a sauté. 	<ul style="list-style-type: none"> ○ Vérifier l'alimentation électrique. ○ Remplacer le fusible en se reportant à "4-3. Remplacement du fusible" p.41. Si le dispositif ne peut pas être mis sous tension même après avoir remplacé le fusible, il peut s'agir d'une panne du dispositif. Le cas échéant, arrêter d'utiliser le dispositif.
E074 Le retrait du fil restant sur la canette ne se fait pas normalement.	<ul style="list-style-type: none"> ① Des obstacles comme de la poussière ou autre se sont accumulés sur la pièce mobile. ② Le fil est enchevêtré avec le rouleau d'élimination du dévidage. ③ La force d'aspiration du fil restant est insuffisante. ④ L'extrémité du fil n'est pas correctement guidée. ⑤ Le type ou le nombre de fils est différent des caractéristiques techniques. 	<ul style="list-style-type: none"> ○ Procéder à la maintenance en se reportant à "4-2. Nettoyage" p.39. ○ Retirer le fil. ○ Vérifier si le sac à poussière est plein de poussières. ○ Vérifier si la pression d'air n'a pas chuté.
E075 Le fil ne s'est pas enroulé correctement sur la canette.	<ul style="list-style-type: none"> ① Des obstacles comme de la poussière ou autre se sont accumulés sur la pièce mobile. ② La longueur de fil sortant de l'embout est inappropriée. ③ L'effilochage du fil ne se fait pas correctement. ④ Pas de fil sur le cône du fil de canette. ⑤ La tension du fil est élevée sur le passage du fil. ⑥ Le passage du fil est incorrect. ⑦ La position et le sens de montage de l'embout ne sont pas appropriés. ⑧ La canette ne tourne pas. ⑨ L'unité d'alimentation du fil de canette ne fonctionne pas. ⑩ La bande de la canette est usée. 	<ul style="list-style-type: none"> ○ Procéder à la maintenance en se reportant à "4-2. Nettoyage" p.39. ○ Régler la longueur du fil sortant de l'embout à 13 cm environ. ○ Vérifier le réglage de la condition d'effilochage du fil. ○ Vérifier la longueur du fil sortant de l'embout. ○ Mettre en place le cône du fil de canette. ○ En se reportant à "3-2. Comment enfiler le fil de canette sur le dispositif" p.6, vérifier la tension du fil. ○ Vérifier le passage du fil en se reportant à "3-2. Comment enfiler le fil de canette sur le dispositif" p.6. En particulier, vérifier que le rouleau et le bras d'actionnement, etc. de l'unité d'alimentation du fil de canette sont correctement enfilés. ○ En se reportant à "3-3. Comment mettre en place une canette" p.8, vérifier si la canette s'engage correctement dans la boîte à canette. ○ Vérifier si le connecteur, le tuyau d'air, etc., provenant de l'unité d'alimentation du fil de canette sont correctement branchés. ○ Remplacer la canette par une neuve.

Affichage et description des erreurs	Cause	Résolution des erreurs
<p>E076 Le bobinage du fil de canette ne se fait pas normalement.</p>	<ul style="list-style-type: none"> ① Des obstacles comme de la poussière ou autre se sont accumulés sur la pièce mobile. ② Le fil du cône du fil de canette s'est épuisé pendant le bobinage d'une canette. ③ Le fil s'est cassé pendant le bobinage d'une canette. ④ Le fil enfilé sur la canette déborde du bord de la canette. ⑤ La canette ne tourne pas. ⑥ Le fil glisse du rouleau de l'unité d'alimentation du fil de canette. ⑦ L'unité d'alimentation du fil de canette ne fonctionne pas. ⑧ Le fil s'est enchevêtré sur le porte-bobines, etc., car le fil a vibré excessivement à mi-chemin du parcours d'enfilage. 	<ul style="list-style-type: none"> ○ Procéder à la maintenance en se reportant à "4-2. Nettoyage" p.39. ○ Mettre en place le cône du fil de canette. ○ En se reportant à "3-2. Comment enfiler le fil de canette sur le dispositif" p.6, vérifier la tension du fil. ○ Vérifier le réglage de la longueur de bobinage du fil de canette. ○ Vérifier si le fil utilisé dans la couture précédente reste encore sur la canette. ○ En se reportant à "3-3. Comment mettre en place une canette" p.8, vérifier si la canette s'engage correctement dans la boîte à canette. ○ Si la tension du fil est insuffisante, le fil peut glisser hors du rouleau. Vérifier la tension du fil. ○ Vérifier si le connecteur, le tuyau d'air, etc., provenant de l'unité d'alimentation du fil de canette sont correctement branchés. ○ Vérifier le passage du fil en se reportant à "3-2. Comment enfiler le fil de canette sur le dispositif" p.6. En particulier, vérifier que le rouleau et le bras d'actionnement, etc. de l'unité d'alimentation du fil de canette sont correctement enfilés.
<p>E311 Le couvercle du dispositif AW reste ouvert.</p>	<ul style="list-style-type: none"> ① Le couvercle reste ouvert. ② Le microinterrupteur n'est pas correctement positionné. ③ Le câble du microinterrupteur est déconnecté. ④ Il n'y a pas de signal du micro-interrupteur. 	<ul style="list-style-type: none"> ○ Vérifier l'état du couvercle. ○ Vérifier la position du microinterrupteur. ○ Vérifier si le câble du microinterrupteur est connecté à la PCI principale AMS. ○ Vérifier le signal du microinterrupteur.