

**日本語**




**AMS-221EN / IP-420  
安全上のご注意**

# 安全にご使用していただくために

ミシン、自動機、付帯装置（以下機械と言う）は、縫製作業上やむをえず機械の可動部の近くで作業するため、可動部に接触してしまう可能性が常に存在していますので、実際にご使用されるオペレータの方、および保守、修理などをされる保全の方は、事前に以下の「安全についての注意事項」を熟読されて、十分理解された上でご使用ください。この「安全についての注意事項」に書かれている内容は、お客様が購入された商品の仕様には含まれない項目も記載されています。


なお、取扱説明書および製品の警告ラベルを十分理解していただくために、警告表示を以下のように使い分けております。これらの内容を十分に理解し、指示を守ってください。


## (I) 危険の水準の説明

 <b>危険</b>	機械操作時、保守時、当事者、第3者が取り扱いを誤ったり、その状況を回避しない場合、死亡または重傷を招く差し迫った危険のあるところ。
 <b>警告</b>	機械操作時、保守時、当事者、第3者が取り扱いを誤ったり、その状況を回避しない場合、死亡または重傷を招く潜在的可能性のあるところ。
 <b>注意</b>	機械操作時、保守時、当事者、第3者が取り扱いを誤ったり、その状況を回避しない場合、中・軽傷害を招く恐れのあるところ。

## (II) 警告絵表示および表示ラベルの説明

警告絵表示		運動部に触れて、怪我をする恐れがあります。	警告絵表示		作業時にミシンを持つと、手を怪我する恐れがあります。
		高電圧部に触れて、感電の恐れがあります。			ベルトに巻き込まれ、怪我をする恐れがあります。
		高温部に触れて、ヤケドの恐れがあります。			ボタンキャリアに触れて、怪我をする恐れがあります。
		レーザー光を直接目視すると、目に障害を及ぼす恐れがあります。	指示ラベル		正しい回転方向を指示しています。
		ミシンと頭部が、接触する恐れがあります。			アース線の接続を指示しています。

警告ラベル	
	<p>① ・ 中・軽傷害、重傷、死亡を招く恐れがあります。 ・ 運動部に触れて、怪我をする恐れがあります。</p> <p>② ・ 安全ガードを付けて縫製作業をすること。 ・ 安全カバーを付けて縫製作業をすること。 ・ 安全保護装置を付けて縫製作業をすること。</p> <p>③ ・ 電源を切ってから、「糸通し」、「針の交換」、「ボビンの交換」、「給油や掃除」をすること。</p>

電撃危険ラベル		<b>危険</b> 高電圧部分に触れて、大けがをすることがある。 電源を切って、5分以上たってからカバーをはずすこと。	<b>DANGER</b> Hazardous voltage will cause injury. Turn off main switch and unplug power cord and wait at least 5 minutes before opening this cover.
---------	---	---	--

# 安全についての注意事項

事故とは：人身並びに財産に損害を与えることをいう。

## 危険

1. 感電事故防止のため、電装ボックスを開ける必要がある場合は、電源を切り、念のため5分以上経過してから蓋を開けてください。

## 注意

### 基本的注意事項

1. ご使用される前に、取扱説明書および付属に入っている全ての説明書類を必ずお読みください。また、いつでもすぐに読めるように、この取扱説明書を大切に保存してください。
2. 本項に書かれている内容は、購入された機械の仕様に含まれていない項目も記載されています。
3. 針折れによる事故防止のため、安全眼鏡を着用してください。
4. 心臓用ペースメーカーをお使いの方は、専門医師とよくご相談のうえお使いください。

### 安全装置・警告ラベル

1. 安全装置の欠落による事故防止のため、この機械を操作する際は、安全装置が所定の位置に正しく取り付けられ、正常に機能することを確認してから操作してください。安全装置については、「安全装置と警告ラベルについて」の頁を参照してください。
2. 人身事故防止のため、安全装置を外した場合は、必ず元の位置に取り付け、正常に機能することを確認してください。
3. 人身事故防止のため、機械に貼り付けてある警告ラベルは、常にはっきり見えるようにしておいてください。剥がれたり汚損した場合、新しいラベルと交換してください。

### 用途・改造

1. 人身事故防止のため、この機械は、本来の用途および取扱説明書に規定された使用方法以外には使用しないでください。用途以外の使用に対しては、当社は責任を負いません。
2. 人身事故防止のため、機械には改造などを加えないでください。改造によって起きた事故に対しては、当社は責任を負いません。

### 教育訓練

1. 不慣れによる事故防止のため、この機械の操作についての教育、並びに安全に作業を行うための教育を雇用者から受け、適性な知識と操作技能を有するオペレーターのみが、この機械をご使用ください。そのため雇用者は、事前にオペレーターの教育訓練の計画を立案し、実施することが必要です。

### 電源を切らなければならない事項

電源を切るとは：電源スイッチを切ってから、電源プラグをコンセントから抜くことを言う。以下同じ

1. 人身事故防止のため、異常、故障が認められた時、停電の時は、直ちに電源を切ってください。
2. 機械の不意の起動による事故防止のため、次のような時は必ず電源を切ってから行ってください。特にクラッチモーターを使用している場合は、電源を切った後、完全に止まっていることを確認してから作業を行ってください。
  - 2-1. たとえば、針、ルーパー、スプレッターなどの糸通し部品へ糸通しする時や、ボビンを交換する時。
  - 2-2. たとえば、機械を構成する全ての部品の交換、または調整する時。
  - 2-3. たとえば、点検、修理、清掃する時や、機械から離れる時。
3. 感電、漏電、火災事故防止のため、電源プラグを抜く時は、コードではなくプラグを持って抜いてください。
4. ミシンが作業の合間に放置されている時は、必ず電源を切ってください。
5. 電装部品損壊による事故を防ぐため、停電した時は必ず電源を切ってください。

## 各使用段階における注意事項

### 運 搬

1. 人身事故防止のため、機械の持ち上げ、移動は、機械質量を踏まえ安全を確保した方法で行ってください。なお機械質量については、取扱説明書本文をご確認ください。
2. 人身事故防止のため、持ち上げ、移動の際は、転倒、落下などを起こさないよう十分安全策をとってください。
3. 予期せぬ事故や落下事故、機械の破損防止のため、開梱した機械を再梱包して運搬することはおやめください。

### 開 梱

1. 人身事故防止のため、開梱は上から順序よく行ってください。木枠梱包の場合は、特に釘には十分注意してください。また、釘は板から抜き取ってください。
2. 人身事故防止のため、機械は重心位置を確かめて、慎重に取り出してください。

### 据え付け

#### (I) テーブル、脚

1. 人身事故防止のため、テーブル、脚は純正部品を使用してください。やむをえず非純正部品を使用する場合は、機械の重量、運転時の反力に十分耐え得るテーブル、脚を使用してください。
2. 人身事故防止のため、脚にキャスターを付ける場合は、十分な強度をもったロック付きキャスターを使用し、機械の操作中や保守、点検、修理の時に機械が動かないようにロックしてください。

#### (II) ケーブル、配線

1. 感電、漏電、火災事故防止のため、ケーブルは使用中無理な力が加わらないようにしてください。また、Vベルトなどの運転部近くにケーブル配線する時は、30mm以上の間隔をとって配線してください。
2. 感電、漏電、火災事故防止のため、タコ足配線はしないでください。
3. 感電、漏電、火災事故防止のため、コネクタは確実に固定してください。また、コネクタを抜く時は、コネクタ部を持って抜いてください。

#### (III) 接地

1. 漏電、絶縁耐圧による事故防止のため、電源プラグは電気の専門知識を有する人に、適性のプラグを取り付けてもらってください。また電源プラグは、必ず接地されたコンセントに接続してください。
2. 漏電による事故防止のため、アース線は必ず接地してください。

#### (IV) モーター

1. 焼損による事故防止のため、モーターは指定された定格モーター（純正品）を使用してください。
2. 市販クラッチモーターを使用する際は、Vベルトへの巻き込まれ事故防止のため、巻き込み防止付きプリーカバーが付いたクラッチモーターを選定してください。

### 操 作 前

1. 人身事故防止のため、電源を投入する前に、コネクタ、ケーブル類に損傷、脱落、ゆるみなどがないことを確認してください。
2. 人身事故防止のため、運動部分に手を入れないでください。また、プリーの回転方向が矢印と一致しているか、確認してください。
3. キャスター付き脚卓を使用の場合、不意の起動による事故防止のため、キャスターをロックするか、アジャスター付きの時は、アジャスターで脚を固定してください。

### 操 作 中

1. 巻き込みによる人身事故防止のため、機械操作中ははずみ車、手元プリー、モーターなどの動く部分に、指、頭髮、衣類を近づけたり物を置かないでください。
2. 人身事故防止のため、電源を入れる時、また機械操作中は、針の付近や天びんカバー内に指を入れないでください。
3. ミシンは高速で回転しています。手への損傷防止のため、操作中はルーパー、スプレッター、針棒、釜、布切りメスなどの動く部分へ絶対に手を近づけないでください。また糸交換の時は、電源を切り、ミシンおよびモーターが完全に停止したことを確認してください。
4. 人身事故防止のため、機械をテーブルから外す時、また元の位置へ戻す時、指などをはさまれないように注意してください。
5. 不意の起動による事故防止のため、ベルトカバーおよびVベルトを外す時は、電源を切り、ミシンおよびモーターが完全に停止したことを確認してください。

6. サーボモーターをご使用の場合は、機械停止中はモーター音がしません。不意の起動による事故防止のため、電源の切り忘れに注意してください。
7. 過熱による火災事故を防ぐため、モーター電源ボックスの冷却口をふさいで使用することはやめてください。

#### 給油

1. 機械の給油箇所には、JUKI 純正オイル，JUKI 純正グリースを使用してください。
2. 炎症，カブレを防ぐため、目や身体に油が付着した時は、直ちに洗浄してください。
3. 下痢，嘔吐を防ぐため、誤って飲み込んだ場合は、直ちに医師の診断を受けてください。



#### 保守

1. 不慣れによる事故防止のため、修理，調整は機械を熟知した保全技術者が取扱説明書の指示範囲で行ってください。また、部品交換の際は、当社純正部品を使ってください。不適切な修理，調整および非純正部品使用による事故に対しては、当社は責任を負いません。
2. 不慣れによる事故や感電事故防止のため、電気関係の修理，保全（含む配線）は、電気の専門知識の有る人、または当社，販売店の技術者に依頼してください。
3. 不意の起動による事故防止のため、エアシリンダーなどの空気圧を使用している機械の修理や保全を行う時は、空気の供給源のパイプを外し、残留している空気を放出してから行ってください。
4. 人身事故防止のため、修理調整，部品交換などの作業後は、ねじ，ナットなどがゆるんでいないことを確認してください。
5. 機械の使用期間中は、定期的に清掃を行ってください。この際、不意の起動による事故防止のため、必ず電源を切り、ミシンおよびモーターが完全に停止したことを確認してから行ってください。
6. 保守，点検，修理の作業の時は、必ず電源を切り、ミシンおよびモーターが完全に停止したことを確認してから行ってください。（クラッチモーターの場合、電源を切った後もモーターは惰性でしばらく回り続けますので注意してください。）
7. 人身事故防止のため、修理，調整した結果、正常に操作できない場合は直ちに操作を中止し、当社または販売店に連絡し、修理依頼してください。
8. 人身事故防止のため、ヒューズが切れた時は、必ず電源を切り、ヒューズ切れの原因を取り除いてから、同一容量のヒューズと交換してください。
9. モーターの火災事故防止のため、ファンの通気口の清掃および配線周りの点検を定期的に行ってください。

#### 使用環境

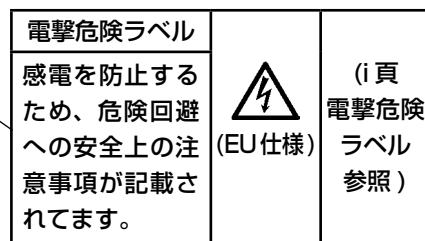
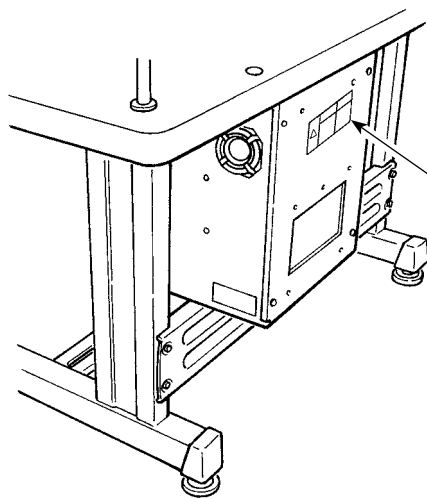
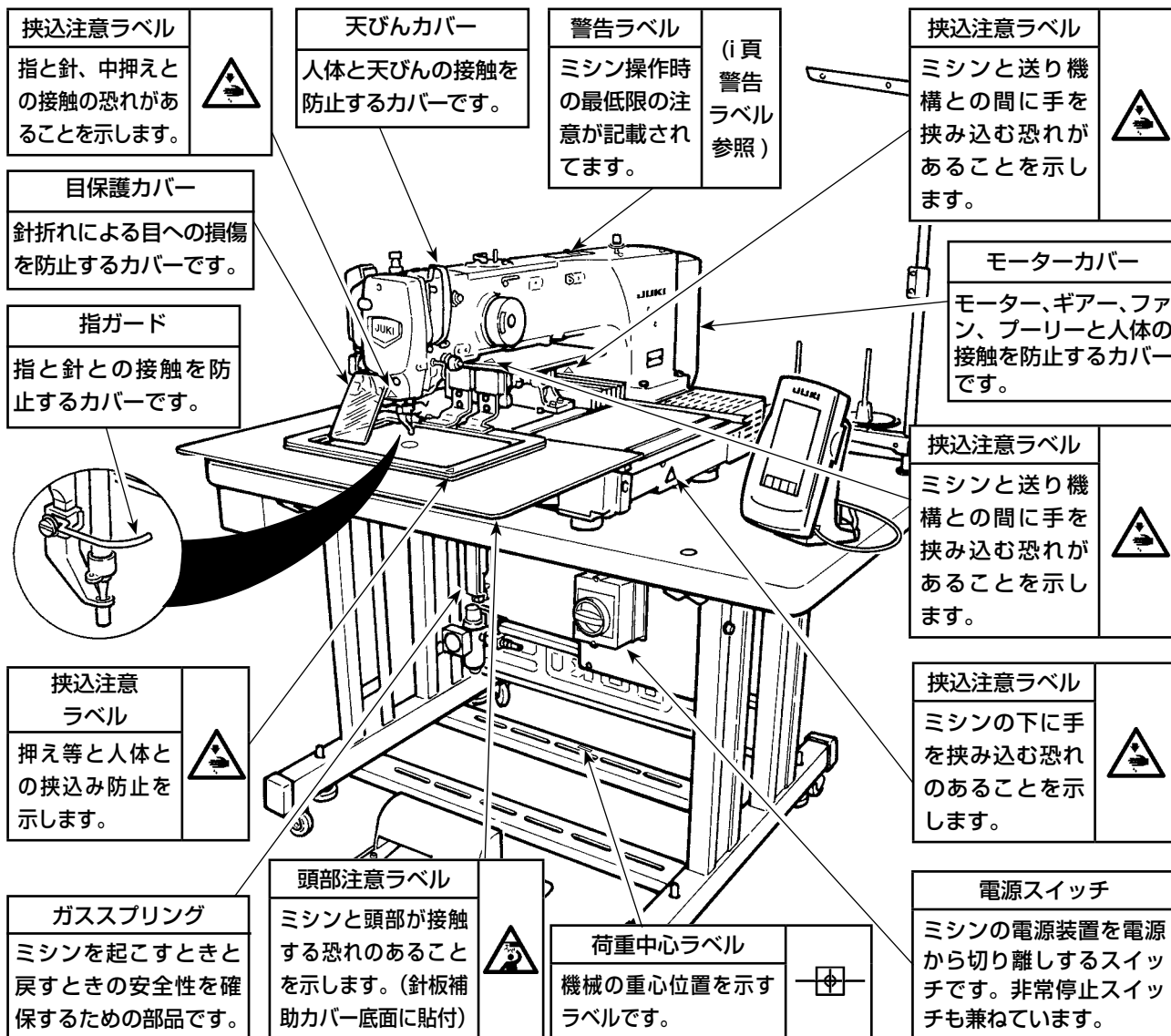
1. 誤動作による事故防止のため、高周波ウェルダなど強いノイズ源（電磁波）から影響を受けない環境下で使用してください。
2. 誤動作による事故防止のため、定格電圧  $\pm 10\%$  を超えるところでは使用しないでください。
3. 誤動作による事故防止のため、エアシリンダーなどの空気圧を使用している装置は、指定の圧力を確認してから使用してください。
4. 安全にお使いいただくために、下記の環境下でお使いください。  
動作時 雰囲気温度  $5^{\circ}\text{C} \sim 35^{\circ}\text{C}$   
動作時 相対湿度  $35\% \sim 85\%$
5. 電装部品損壊，誤動作による事故防止のため、寒いところから急に暖かいところなど環境が変わった時は結露が生じることがありますので、十分に水滴の心配がなくなってから電源を入れてください。
6. 電装部品損壊，誤動作による事故防止のため、雷が発生している時は安全のため作業をやめ、電源プラグを抜いてください。
7. 電波状態によっては、近くのテレビ，ラジオに雑音を与えることがあります。この場合には、少しミシンより離してご使用ください。
8. 「作業環境の騒音値が 85dB 以上 90dB 未満」に該当する環境にて仕事に従事する作業者に対しては、健康被害を受けないように必要に応じ、防音保護具を使用させるなどの処置をお取りください。また、「作業環境の騒音値が 90dB 以上」に該当する環境にて仕事に従事する作業者に対しては、健康被害を受けないよう必ず防音保護具を使用させるとともに、防音保護具の使用について作業者の見やすい場所に掲示するようお願いいたします。
9. 製品や梱包の廃棄，使用済みの潤滑油などの処理は、各国の法令に従って適正に行ってください。

# AMS-221EN シリーズをより安全にお使いいただくための注意事項

 <b>危険</b>	<ol style="list-style-type: none"> <li>1. 感電による事故防止のため、電源を入れたままでモーター電装ボックスの蓋を開けたり、電装ボックス内の部品に触れないでください。</li> <li>2. パターン変更後は、針落ちを確認してください。万一押えよりパターンがはみ出していると、縫製中に針が押えに干渉し、針折れが発生するなど危険です。また、設定されている押えとミシンに取り付けられた押えが一致していることを確認してください。</li> </ol>
 <b>注意</b>	<ol style="list-style-type: none"> <li>1. 電源スイッチを ON しても操作パネルになにも表示されない場合は、電源スイッチを OFF して電源電圧、電源仕様を確認してください。</li> <li>2. 人身への損傷を防ぐため、電源スイッチを入れる時および、ミシン運転中は、天秤、布押え、布押え機構部、天秤カバーの中、糸切りメスおよび針の下付近には指を入れないでください。</li> <li>3. 不意の起動による事故を防ぐため、ミシンを倒す時や、カバーを外す時は電源を切ってください。</li> <li>4. 不意の起動による事故を防ぐため、糸巻きの時は下に干渉物がないことを確かめてからスタートスイッチを踏んでください。また、糸巻き動作中は髪の毛を近付けないでください。</li> <li>5. パターン変更、準備キー ON、押えスイッチ ON、中押えボタン ON、糸巻きボタン ON のときは、押えが自動的に下降しますので、不意の起動による事故を防ぐため押えの下には、絶対指を入れないでください。</li> <li>6. 巻き込みによる人身への事故を防ぐため、ミシン運転中は、モーター、メスなど駆動部分に、指、頭髮、衣類を近づけたり、物を置かないでください。</li> <li>7. 人身への損傷を防ぐため、カバー類、目保護カバー等、安全装置を外した状態で運転しないでください。</li> <li>8. 人身への損傷を防ぐため、ミシン各部のカバーを外した状態での運転はおやめください。</li> <li>9. 操作パネルは安全上の警告表示も行いますので、電源スイッチを ON にしたとき正常な表示であることを確認の上、ミシンを運転してください。</li> <li>10. 人身への損傷を防ぐため、ミシンの運転中に手回しプーリーを押すことはやめてください。</li> <li>11. 人身への損傷を防ぐため、ミシンを倒す時、また元の位置へ戻す時、指等をはさまれないよう注意してください。</li> <li>12. 感電と電装部品損壊による事故を防ぐため、電源プラグ挿抜の際は前もって必ず電源スイッチを切ってください。</li> <li>13. 電装部品損壊による事故を防ぐため、雷が発生している時は安全のため作業をやめ、電源プラグを抜いてください。</li> <li>14. 電装部品損壊による事故を防ぐため、寒い所から急に暖かい所に移動した時など結露が生じることがありますので、十分に水滴の心配がなくなってから電源を入れてください。</li> <li>15. 電装部品損壊による事故を防ぐため、停電した時は、必ず電源を切ってください。</li> <li>16. 長時間、連続してご使用になりますとミシン本体の一部、操作パネルの裏側などが環境温度に対して15℃ほど上昇し暖かく感じるがありますが、これは異常ではなく、部品等へ影響を及ぼすことはありません。</li> <li>17. オイルタンクと釜部以外へはミシン油を注油しないでください。本機は、釜部以外はグリス潤滑の為、ミシン油を注油するとグリスが流れ出てしまい、摩耗の原因となります。</li> <li>18. 本製品は精密機器のため、水や油をかけたり、落下させたりするなどの衝撃を与えないように、取扱いは十分注意してください。</li> <li>19. この機械を家庭環境で使用すると電波妨害を引き起こすことがあります。この場合には使用者が適切な対策を講ずるよう要求されることがあります。</li> <li>20. 漏電、絶縁耐圧による事故防止のため、電源プラグは電気の専門知識を有する人が、適切なプラグを取り付けてください。また、電源プラグは必ず接地されたコンセントに接続してください。</li> <li>21. 漏電による事故防止のため、アース線は必ず接地してください。</li> <li>22. 人身への損傷、ミシンの破損を防ぐため、ベッドの底面にあるガススプリングのロッド部を工具や部品にて、傷をつけないようにしてください。</li> <li>23. 人身への損傷を防ぐため、ガススプリングのロッド部が傷等で動きが悪くなった場合や不良と判断される場合はすぐに交換してください。          【JUKI 純正のガススプリング（品番：40089783）以外は使用しないでください。】</li> <li>24. 人身への損傷を防ぐため、ガススプリングを外したままで、ミシンを使用しないでください。</li> </ol>

\* コンパクトフラッシュ (TM) は米国サンディスク社の登録商標です。

# 安全装置と警告ラベルについて



## ⚠ 注意

なお、本書取扱説明書では説明の都合上「目保護カバー」や「指ガード」などの安全装置を省いて図示している場合がありますので、あらかじめご了承ください。実際の使用にあたっては、これら安全装置を絶対に外さないでください。