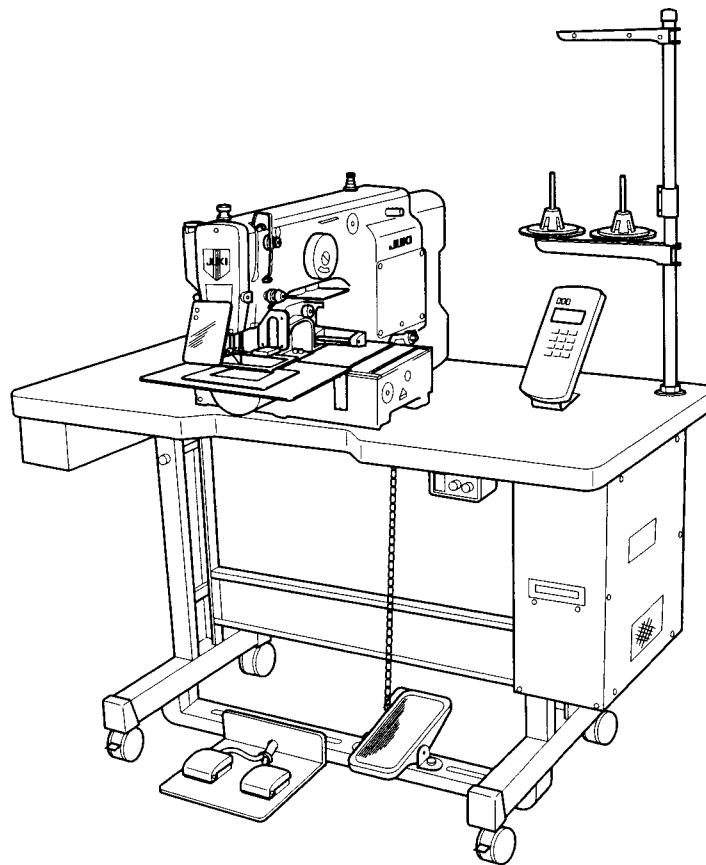


# AMS-210D

## 取扱説明書 使用説明書

## INSTRUCTION MANUAL



このたびは、当社の製品をお買い上げいただきまして、ありがとうございました。  
安全に使用していただくために使用前に、必ずこの取扱説明書をお読みください。  
また、いつでもすぐに読めるように、この取扱説明書を保管してください。

**Read safety instructions carefully and understand them before using.  
Retain this Instruction Manual for future reference.**




為了安全地使用，請您在使用之前一定閱讀本使用說明書。  
另外，請您注意保管本使用說明書，以便隨時查閱。

## 安全にご使用していただくために




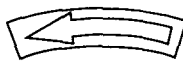


ミシン、自動機、付帯装置(以下機械と言う)は、縫製作業上やむをえず機械の可動部品の近くで作業するため、可動部に接触してしまう可能性が常に存在していますので、実際にご使用されるオペレータの方および、保守、修理等をされる保全の方は、事前に以下の「安全についての注意事項」を熟読されて、十分理解された上でご使用ください。この取扱説明書「安全についての注意事項」に書かれている内容は、お客様が購入された商品の仕様には含まれない項目も記載されています。

なお、本取扱説明書および、製品の警告ラベルを十分理解していただくために、警告表示を以下のように使い分けております。これらの内容を十分に理解し、指示を守ってください。

### (I) 危険の水準の説明

 <b>危険</b>	機械操作時、保守時、当事者、第3者が取り扱いを誤ったり、その状況を回避しない場合、死亡または、重傷を招く差し迫った危険のあるところ。
 <b>警告</b>	機械操作時、保守時、当事者、第3者が取り扱いを誤ったり、その状況を回避しない場合、死亡または、重傷を招く潜在的な可能性のあるところ。
 <b>注意</b>	機械操作時、保守時、当事者、第3者が取り扱いを誤ったり、その状況を回避しない場合、中・軽傷害を招くおそれのあるところ。

### (II) 警告絵表示および表示ラベルの説明

警告 絵 表 示		運動部に触れて、怪我をする恐れがあります。	指示 ラ ベ ル		ベルトに巻き込まれ、怪我をする恐れがあります。
		高電圧部に触れて、感電の恐れがあります。			正しい回転方向を指示しています。
		高温部に触れて、ヤケドの恐れがあります。			アース線の接続を指示しています。

### 安全についての注意事項

事故とは：人身並びに財産に損害を与えることをいう。

## **危険**

- 感電事故防止のため、電装ボックスを開ける必要のある場合は、電源を切り、念のため5分以上経過してから蓋を開けてください。

## **注意**

#### 基本的注意事項

- ご使用される前に本取扱説明書および、付属に入っている全ての説明書類を必ずお読みください。また、いつでもすぐに読めるように、この取扱説明書を大切に保存してください。
- 本項に書かれている内容は、購入された機械の仕様に含まれていない項目も記載されています。
- 針折れによる事故防止のため、安全眼鏡を着用してください。

#### 安全装置、警告ラベル

- 安全装置の欠落による事故防止のため、この機械を操作する際は、安全装置が所定の位置に正しく取り付けられている事を確認してから操作してください。安全装置については、iv頁を参照してください。

2. 人身事故防止のため、安全装置を外した場合は、必ず元の位置に取り付け、正常に機能することを確認してください。
3. 人身事故防止のため、機械に貼り付けてある警告ラベルは、常にはっきり見えるようにしておいてください。剥がれたり汚損した場合、新しいラベルと交換してください。

#### 用途、改造

1. 人身事故防止のため、この機械は、本来の用途および本取扱説明書に規定された使用方法以外には使用しないでください。  
用途以外の使用に対しては、当社は責任を負いません。
2. 人身事故防止のため、機械には、改造等を加えないでください。改造によって起きた事故に対しては、当社は責任を負いません。

#### 教育訓練

1. 不慣れによる事故防止のため、この機械の操作についての教育、並びに、安全に作業を行うための教育を雇用者から受け、適性な知識と操作技能を有するオペレータのみが、この機械をご使用ください。そのため雇用者は、事前にオペレータの教育訓練の計画を立案し、実施することが必要です。

#### 電源を切らなければならない事項

電源を切るとは:電源スイッチを切ってから、電源プラグをコンセントから抜くことを言う。以下同じ

1. 人身事故防止のため、異常、故障が認められた時、停電の時は直ちに電源を切ってください。
2. 機械の不意の起動による事故防止のため、次のような時は、必ず電源を切ってから行ってください。
  - 2-1. たとえば、針、ルーパ、スプレッド等の糸通し部品へ糸通しする時や、ボビンを交換する時。
  - 2-2. たとえば、機械を構成する全ての部品の交換、または調整する時。
  - 2-3. たとえば、点検、修理、清掃する時や、機械から離れる時。
3. 感電、漏電、火災事故防止のため、電源プラグを抜く時は、コードではなくプラグを持って抜いてください。
4. 不意の起動による事故防止のため、クラッチモータを使用している場合は電源を切った後、完全に止まっていることを確認してから、上記2の作業を行ってください。

## 各使用段階に於ける注意事項

#### 運 搬

1. 人身事故防止のため、機械の持ち上げは2人以上で行い、移動には台車等を使用してください。
2. 人身事故防止のため、持ち上げ、移動の際は転倒、落下等を起こさないよう十分安全策をとってください。
3. 予期せぬ事故や、落下事故防止のため、再梱包する場合は、着荷時と同じ状態に再梱包してください。特に機械に付着した油は、十分に拭き取ってから再梱包してください。

#### 開 梱

1. 人身事故防止のため、開梱は上から順序よく行ってください。木枠梱包の場合は、特に釘には十分注意してください。また、釘は板から抜き取ってください。
2. 人身事故防止のため、機械は重心位置を確かめて、慎重に取り出してください。

#### 据え付け

##### (I) テーブル、脚

1. 人身事故防止のため、テーブル、脚は、純正部品を使用してください。やむをえず、非純正部品を使用する場合は、機械の重量、運転時の反力に十分耐え得るテーブル、脚を使用してください。
2. 人身事故防止のため、テーブルと脚の固定は、ボルト結合を推奨しますが、木ねじでの固定はφ5.1×長さ32mm以上のねじで固定してください。また、下穴を電気ドリル等で深く開けますと、強度不足となりますので、下穴は喰いつき程度の深さとしてください。固定後、十分なる結合強度が得られているか、必ず確認してください。
3. 人身事故防止のため、脚にキャストを付ける場合、十分な強度をもったロック付きキャストを使用してください。

## (II) ケーブル、配線

1. 感電、漏電、火災事故防止のため、ケーブルは使用中無理な力が加わらないようにしてください。また、Vベルト等の運転部近くにケーブル配線する時は、30mm以上の間隔をとって配線してください。
2. 感電、漏電、火災事故防止のため、タコ足配線はしないでください。
3. 感電、漏電、火災事故防止のため、コネクタは確実に固定してください。また、コネクタを抜く時は、コネクタ部を持って抜いてください。

## (III) 接地

1. 漏電、絶縁耐圧による事故防止のため、電源プラグは電気の専門知識を有する人に、適性なプラグを取り付けてもらってください。また、電源プラグは必ず接地されたコンセントに接続してください。
2. 漏電による事故防止のため、アース線は必ず接地してください。

## (IV) モータ

1. 焼損による事故防止のため、モータは指定された定格モータ(純正品)を使用してください。
2. 市販クラッチモータを使用する際は、Vベルトへの巻き込まれ事故防止のため、巻き込み防止付きプリーカバーが付いたクラッチモータを選定してください。

### 操作前

1. 人身事故防止のため、電源を投入する前に、コネクタ、ケーブル類に損傷、脱落、緩み等がないことを確認してください。
2. 人身事故防止のため、運動部分に手を入れないでください。また、プリーの回転方向が矢印と一致しているか、確認してください。
3. キャスタ付き脚卓を使用の場合、不意の起動による事故防止のため、キャスタをロックするか、アジャスタ付きの時は、アジャスタで脚を固定してください。

### 操作中

1. 巻き込みによる人身事故防止のため、機械操作中ははずみ車、Vベルト、モータ付近に指、頭髮、衣類を近づけたり、物を置かないでください。
2. 人身事故防止のため、電源を入れる時、また機械操作中は針の付近や、天びんカバー内に指を入れないでください。
3. 機械操作中、釜は高速で回転しています。手への損傷防止のため、操作中は釜付近へ絶対に手を近づけないでください。また、ポビン交換の時は電源を切ってください。
4. 人身事故防止のため、機械を倒す時、また元の位置へ戻す時、指等をはさまれないように注意してください。
5. 不意の起動による事故防止のため、機械を倒す時、またベルトカバーおよび、Vベルトを外す時は電源を切ってください。
6. サーボモータをご使用の場合は、機械停止中はモータ音がしません。不意の起動による事故防止のため、電源の切り忘れに注意してください。

### 給油

1. 自動給油の機械には、JUKI ニューデフレックスオイルを使用してください。
2. 炎症、カブレを防ぐため、目や身体に油が付着した時は直ちに洗浄してください。
3. 下痢、嘔吐を防ぐため、誤って飲み込んだ場合、直ちに医師の診断を受けてください。

### 保守

1. 不慣れによる事故防止のため、修理、調整は機械を熟知した保全技術者が本取扱説明書の指示範囲で行ってください。また、部品交換の際は、当社純正部品を使ってください。不適切な修理・調整および非純正部品使用による事故に対しては、当社は責任を負いません。
2. 不慣れによる事故や、感電事故防止のため、電気関係の修理、保全(含む配線)は電気の専門知識の有る人、または当社、販売店の技術者に依頼してください。
3. 不意の起動による事故防止のため、エアシリンダ等の空気圧を使用している機械の修理や保全を行う時は、空気の供給源のパイプを外し、残留している空気を放出してから行ってください。

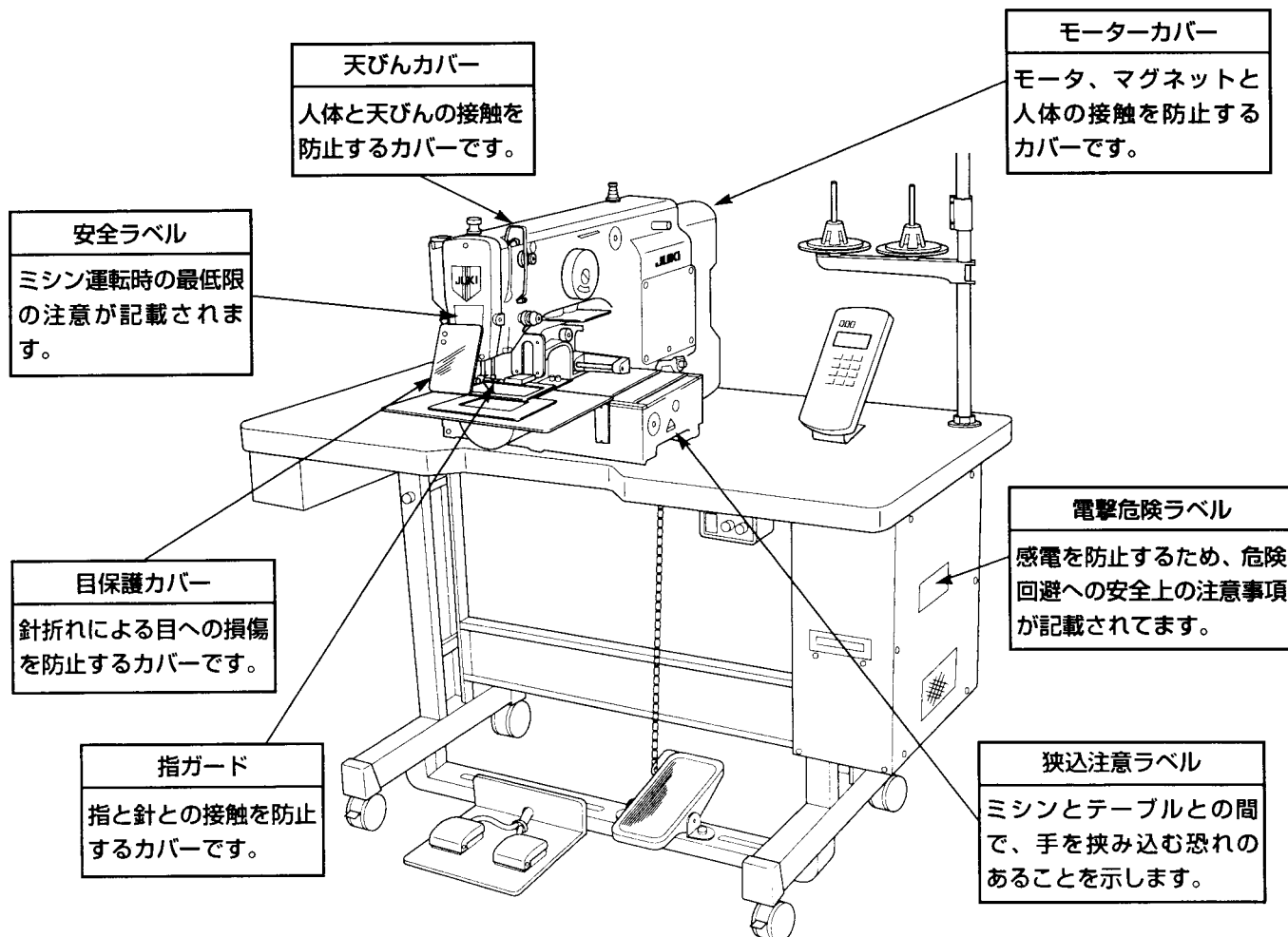
4. 人身事故防止のため、修理調整・部品交換等の作業後は、ねじ・ナット等が緩んでいないことを確認してください。
5. 機械の使用期間中は、定期的に清掃を行ってください。この際、不意の起動による事故防止のため、電源は必ず切ってから行ってください。
6. 人身事故防止のため、修理・調整した結果、正常に操作できない場合は直ちに操作を中止し、当社または販売店に連絡し、修理依頼してください。
7. 人身事故防止のため、ヒューズが切れた時は、必ず電源を切り、ヒューズ切れの原因を取り除いてから、同一容量のヒューズと交換してください。

#### 使用環境

1. 誤動作による事故防止のため、高周波ウエルダ等強いノイズ源(電磁波)から影響を受けない環境下で使用してください。
2. 誤動作による事故防止のため、定格電圧±10%を超える所では使用しないでください。
3. 誤動作による事故防止のため、エアシリンダ等の空気圧を使用している装置は、指定の圧力を確認してから使用してください。
4. 安全にお使いいただくために、下記環境下でお使いください。  
 動作時 雰囲気温度 5℃～35℃  
 動作時 相対湿度 35%～85%
5. 電装部品損壊・誤動作による事故防止のため、寒いところから急に暖かいところなど環境が変わった時、結露が生じることがありますので、十分に水滴の心配がなくなってから電源を入れてください。
6. 電装部品損壊・誤動作による事故防止のため、雷が発生している時は安全のため作業をやめ、電源プラグを抜いてください。

## 安全装置について

ここに記載されている機械および安全装置はあくまで、日本国内仕様として製造された機種およびそれに装着同梱された安全装置であり、仕向地、仕様により異なる場合もあります。



## IMPORTANT SAFETY INSTRUCTIONS

Putting sewing systems into operation is prohibited until it has been ascertained that the sewing systems in which these sewing machines will be built into, have conformed with the safety regulations in your country. Technical service for those sewing systems is also prohibited.

1. Observe the basic safety measures, including, but not limited to the following ones, whenever you use the machine.
2. Read all the instructions, including, but not limited to this Instruction Manual before you use the machine. In addition, keep this Instruction Manual so that you may read it at anytime when necessary.
3. Use the machine after it has been ascertained that it conforms with safety rules/standards valid in your country.
4. All safety devices must be in position when the machine is ready for work or in operation. The operation without the specified safety devices is not allowed.
5. This machine shall be operated by appropriately-trained operators.
6. For your personal protection, we recommend that you wear safety glasses.
7. For the following, turn off the power switch or disconnect the power plug of the machine from the receptacle.
  - 7-1 For threading needle(s), looper, spreader etc. and replacing bobbin.
  - 7-2 For replacing part(s) of needle, presser foot, throat plate, looper, spreader, feed dog, needle guard, folder, cloth guide etc.
  - 7-3 For repair work.
  - 7-4 When leaving the working place or when the working place is unattended.
  - 7-5 When using clutch motors without applying brake, it has to be waited until the motor stopped totally.
8. If you should allow oil, grease, etc. used with the machine and devices to come in contact with your eyes or skin or swallow any of such liquid by mistake, immediately wash the contacted areas and consult a medical doctor.

9. Tampering with the live parts and devices, regardless of whether the machine is powered, is prohibited.
10. Repair, remodeling and adjustment works must only be done by appropriately trained technicians or specially skilled personnel. Only spare parts designated by JUKI can be used for repairs.
11. General maintenance and inspection works have to be done by appropriately trained personnel.
12. Repair and maintenance works of electrical components shall be conducted by qualified electric technicians or under the audit and guidance of specially skilled personnel.

Whenever you find a failure of any of electrical components, immediately stop the machine.
13. Before making repair and maintenance works on the machine equipped with pneumatic parts such as an air cylinder, the air compressor has to be detached from the machine and the compressed air supply has to be cut off. Existing residual air pressure after disconnecting the air compressor from the machine has to be expelled. Exceptions to this are only adjustments and performance checks done by appropriately trained technicians or specially skilled personnel.
14. Periodically clean the machine throughout the period of use.

15. Grounding the machine is always necessary for the normal operation of the machine. The machine has to be operated in an environment that is free from strong noise sources such as high-frequency welder.
16. An appropriate power plug has to be attached to the machine by electric technicians. Power plug has to be connected to a grounded receptacle.

17. The machine is only allowed to be used for the purpose intended. Other used are not allowed.
18. Remodel or modify the machine in accordance with the safety rules/standards while taking all the effective safety measures. JUKI assumes no responsibility for damage caused by remodeling or modification of the machine.

19. Warning hints are marked with the two shown symbols.



Danger of injury to operator or service staff



Items requiring special attention

## 重要安全事項

此縫紉機在有的國家（設置場所）由於該國的安全規定而被禁止使用。同時，技術服務也同樣被禁止。

1. 使用此縫紉機時，必須遵守包括如下項目的基本安全措施。
2. 使用此縫紉機之前，請閱讀本使用說明書在內的所有指示文件。同時應將此使用說明書妥善保管，以便能夠隨時查閱。
3. 此縫紉機應與貴國的有關安全規定一起使用。
4. 使用此縫紉機和縫紉機動作中，所有的安全裝置應安裝到規定的位置。沒有安裝規定的安全裝置的縫紉機禁止使用。
5. 此縫紉機應由接受過培訓的操作人員來操作。
6. 使用縫紉機時，建議戴安全防護眼鏡。
7. 發生下列情況時，應立即關掉電源開關，或拔下電源線插頭。
  - 7-1 機針、彎針、分離器等穿線和更換旋梭時。
  - 7-2 更換機針、壓腳、針板、彎針、分離器、送布牙、護針器、支架、布導向器等時。
  - 7-3 修理時。
  - 7-4 工作場所無人了或離開工作場所時。
  - 7-5 使用離合馬達時，請等待馬達完全停止之後再進行。
8. 縫紉機以及附屬裝置使用的機油、潤滑脂等液體流入眼睛或沾到皮膚上時，或被誤飲時，應立即清洗有關部份並去醫院治療。

9. 禁止用手觸摸打開了縫紉機開關通電的零件或裝置。
10. 有關縫紉機的修理、改造、調整應由受過專門訓練的技術人員或專家來進行。
11. 一般的維修保養應由受過訓練的人員來進行。
12. 有關縫紉機的電氣方面的修理、維修應由有資格的電氣技術人員或專家的監督和指導下進行。
13. 修理、保養有關空氣、氣缸等壓縮空氣的零件時，應切斷空氣壓縮機供氣源後再進行。如有殘留壓縮空氣時，應放掉壓縮空氣。但，受過相當訓練的技術人員或專家進行有關調整或確認動作時除外。
14. 縫紉機的使用期間應定期進行清掃。

15. 為了正常安全運轉，應安裝地線。同時應在不受高頻焊接機等強噪音源影響的環境下使用。
16. 電源插頭應用具有電氣專門知識的人來安裝。電源插頭必須連接到接地插座上。

17. 縫紉機指定用途以外不能使用。
18. 對縫紉機的改造、變更應符合安全規格，並採取有效的安全措施。另外，對於有關改造和變更，JUKI公司概不負責。

19. 本使用說明書上採用以下 2 個警告符號。





有損傷操作人員、維修人員的危險。





安全上需要特別加以注意的事項。



## 安全にお使いいただくための注意事項

 <b>危険</b>	<p>1. 感電による事故を防ぐため、電源をいれたままでモータ電装ボックスのふたを開けたり、電装ボックス内の部品に触れないでください。</p>
 <b>注意</b>	<p>1. 不意の起動による事故を防ぐため、糸巻き時は針の下に干渉物がないことを確かめてからスタートスイッチを踏んでください。</p> <p>2. パターン変更、糸通しスイッチ"入"糸巻きスイッチ"入"、外押えスイッチ ON のときは、外押えが自動的に下降しますので、不意の起動による事故を防ぐため、外押えの下には絶対に指をいれないでください。 ミシン運転中は外押え付近に指を入れないでください。</p>

## FOR SAFE OPERATION

 	<p>1. To avoid electrical shock hazards, neither open the cover of the electrical box for the motor nor touch the components mounted inside the electrical box.</p>
 	<p>1. So as to prevent possible accidents caused by abrupt start of the sewing machine, depress the starting switch after ascertaining that there is no interfering thing under the needle when winding the bobbin thread.</p> <p>2. So as to prevent possible accidents caused by abrupt start of the sewing machine, never place your fingers under the feeding frame since the feeding frame automatically comes down when the pattern is changed, the needle threading switch is ON, the bobbin thread winding switch is ON or the feeding frame switch is ON. During operation, be careful not to allow your fingers to come close to the feeding frame.</p>

## 為了安全地使用縫紉機的注意事項

 <b>危険</b>	<p>1. 為了防止發生觸電事故，請不要在打開電源的狀態下，打開電氣箱蓋以及觸摸電氣箱內的零件。</p>
 <b>注意</b>	<p>1. 為了防止人身事故的發生，打開電源時以及縫紉機運轉中，請不要把手指放到機針的附近。</p> <p>2. 變更圖案、打開穿線開關打開繞線開關、打開外壓腳開關時，外壓腳會自動下降，為了防止意外的事故發生，請不要把手指放到外壓腳下。 縫紉機運轉中，請不要把手指放到外壓腳附近。</p>



# 目 次

<b>I. 仕様</b> .....	<b>1</b>	<b>VII. 保守</b> .....	<b>28</b>
<b>II. 各部の名称</b> .....	<b>4</b>	1. 針棒高さ（針の長さをかえる）.....	28
1. 本体の名称.....	4	2. 針と釜.....	28
2. 本体操作スイッチ名称.....	5	3. 押えの高さ.....	30
3. ディスプレイ表示名称.....	5	4. 中押えの上下ストローク調節.....	31
<b>III. 据え付け</b> .....	<b>8</b>	5. 動メスと固定メス.....	32
<b>IV. ミシンの準備</b> .....	<b>13</b>	6. 糸切れ検知板.....	33
1. 注油方法.....	13	7. フィルタの清掃.....	34
2. 針の取り付け方.....	14	8. 廃油の処理.....	34
3. 上糸の通し方.....	14	9. ヒューズ交換.....	35
4. ボビンケースの出し入れ.....	15	<b>VIII. メモリースイッチの使い方</b> .....	<b>36</b>
5. ボビンの入れ方.....	15	1. メモリースイッチの起動.....	36
6. 糸調子の合わせ方.....	15	2. メモリースイッチ設定例.....	36
7. 中押え高さ.....	16	3. 基本操作.....	38
<b>V. ミシンの操作（基礎編）</b> .....	<b>17</b>	<b>IX. 入力モード</b> .....	<b>42</b>
1. パターンを選択する.....	17	1. 入力モード用スイッチ名称.....	42
2. パターンの形状の確認.....	18	2. 入力モードの操作.....	44
3. 縫製.....	19	3. パターン入力例1（ディスクフォーマット）.....	46
4. 他のパターンへの変更.....	19	4. パターン入力例2.....	48
5. ミシンを途中で止めるには.....	20	5. パターン入力例3.....	54
6. 下糸を巻く.....	21	6. 縫製スピード変更例.....	60
<b>VI. ミシンの操作（応用編）</b> .....	<b>22</b>	7. パターン入力例4（自動バックタック）.....	64
1. 下糸カウンターを使っでの縫製.....	22	8. パターン入力例5（コンデンス縫い）.....	70
2. 「拡大・縮小機能」を使っでの縫製.....	23	9. パターン入力例6（2重縫い）.....	76
3. 針先が邪魔で縫製品が セットしにくいとき.....	24	10. パターン入力例7（重ね縫い）.....	82
4. エラー一覧表.....	25	11. 入力モード機能No.一覧表.....	88
5. 使用上のご注意.....	26	<b>X. オプション</b> .....	<b>95</b>
		1. 針穴ガイド一覧.....	95
		2. エスレンタンク.....	96
		3. PK-47 接続コード.....	96

# CONTENTS

<b>I . SPECIFICATIONS .....</b>	<b>2</b>	<b>VII. MAINTENANCE .....</b>	<b>28</b>
<b>II . CONFIGURATION .....</b>	<b>4</b>	1. Adjusting the height of the needle bar (Changing the length of the needle) .....	28
1. Names of main unit .....	4	2. Adjusting the needle-to-shuttle relation .....	28
2. Names of the switches for the sewing machine operation .....	6	3. Adjusting the height of the feeding frame .....	30
3. Names of display indications .....	7	4. Adjusting the vertical stroke of the intermediate presser .....	31
<b>III . INSTALLATION .....</b>	<b>8</b>	5. Adjusting the moving knife and counter knife .....	32
<b>IV . OPERATION OF THE SEWING MACHINE .....</b>	<b>13</b>	6. Thread breakage detector disk .....	33
1. Lubrication .....	13	7. Cleaning the filter .....	34
2. Attaching the needle .....	14	8. Draining waste oil .....	34
3. Threading the machine head .....	14	9. Replacing the fuse .....	35
4. Installing and removing the bobbin case .....	15	<b>VIII. HOW TO USE THE MEMORY SWITCH .....</b>	<b>36</b>
5. Installing the bobbin .....	15	1. Starting the memory switch .....	36
6. Adjusting the thread tension .....	15	2. Example of the memory switch setting .....	36
7. Height of the intermediate presser .....	16	3. Basis operation .....	38
<b>V . OPERATION OF THE SEWING MACHINE (BASIC) .....</b>	<b>17</b>	<b>IX. INPUT MODE .....</b>	<b>42</b>
1. Reading a sewing pattern data in the sewing machine .....	17	1. Names of the switches for input mode .....	43
2. Check in the contour of a sewing pattern .....	18	2. Operation of input mode .....	44
3. Sewing .....	19	3. Example 1 of pattern input (Disk format) .....	47
4. Change to the other sewing pattern .....	19	4. Example 2 of pattern input .....	50
5. Temporarily stopping the sewing machine .....	20	5. Example 3 of pattern input .....	57
6. Winding the bobbin thread .....	21	6. Example of the change of sewing speed .....	62
<b>VI . OPERATION OF THE SEWING MACHINE (ADVANCED) .....</b>	<b>22</b>	7. Example 4 of pattern input (Automatic back tack) .....	67
1. Performing sewing by means of the "bobbin thread counting function" .....	22	8. Example 5 of pattern input (Condensation stitching) .....	73
2. Performing sewing by means of "Pattern enlarging / reducing function" .....	23	9. Example 6 of pattern input (Double-stitch sewing) .....	79
3. If a workpiece cannot be set on the sewing machine because of the interruption by the needle point .....	24	10. Example 7 of pattern input (Overlapping stitching) .....	85
4. Table of error indication .....	25	11. Table of the function No. of the input mode .....	90
5. Cautions in operation .....	26	<b>X. OPTIONAL .....</b>	<b>95</b>
		1. Table of Needle hole guide .....	95
		2. Silicon oil tank .....	96
		3. Connection cord of PK-47 .....	96

# 目 錄

<b>I . 規格</b> .....	<b>3</b>	<b>VII . 維修</b> .....	<b>28</b>
<b>II . 各部的名稱</b> .....	<b>4</b>	1. 針桿高度 (改變機針長度) .....	28
1. 主機的名稱 .....	4	2. 機針與旋梭 .....	28
2. 主機操作用開關名稱 .....	6	3. 壓腳的高度 .....	30
3. 顯示器顯示名稱 .....	7	4. 中壓腳的上下行程 .....	31
<b>III . 安裝</b> .....	<b>8</b>	5. 動刀和固定刀 .....	32
<b>IV . 縫紉機的準備</b> .....	<b>13</b>	6. 斷線檢測板 .....	33
1. 加油方法 .....	13	7. 濾清器的清掃 .....	34
2. 機針的安裝方法 .....	14	8. 廢油的處理 .....	34
3. 上線的穿線方法 .....	14	9. 保險絲的更換 .....	35
4. 梭殼的取下插入 .....	15	<b>VIII . 存儲器開關的使用方法</b> .....	<b>36</b>
5. 旋梭的插入方法 .....	15	1. 存儲器開關的起動 .....	36
6. 線張力的調整方法 .....	15	2. 存儲器開關設定例 .....	36
7. 中壓腳高度 .....	16	3. 基本操作 .....	38
<b>V . 縫紉機的操作 (基礎篇)</b> .....	<b>17</b>	<b>IX . 輸入模式</b> .....	<b>42</b>
1. 圖案的選擇 .....	17	1. 輸入模式用開關名稱 .....	43
2. 圖案形狀的確認 .....	18	2. 輸入模式的操作 .....	44
3. 縫製 .....	19	3. 圖案輸入例 1 (軟盤初期化) .....	47
4. 其他圖案的變更 .....	19	4. 圖案輸入例 2 .....	50
5. 有關縫紉機途中的停止 .....	20	5. 圖案輸入例 3 .....	57
6. 卷繞底線 .....	21	6. 縫製速度變更例 .....	62
<b>VI . 縫認機的操作 (應用篇)</b> .....	<b>22</b>	7. 圖案輸入例 4 (自動倒縫) .....	67
1. 使用底線計數器的縫製 .....	22	8. 圖案輸入例 5 (縮縫) .....	73
2. 使用「放大、縮小功能」的縫製 .....	23	9. 圖案輸入例 6 (雙重縫) .....	79
3. 因針尖障礙無法裝設縫製物時 .....	24	10. 圖案輸入例 7 (重疊縫) .....	85
4. 錯誤一覽表 .....	25	11. 輸入模式功能號碼一覽表 .....	93
5. 使用時的注意事項 .....	26	<b>X . 選購品</b> .....	<b>95</b>
		1. 針孔導板一覽 .....	95
		2. 冷卻油槽 .....	96
		3. PK-47 連接電纜 .....	96

## I . 仕様

1) 縫製範囲	X (左右) 方向 130 mm Y (前後) 方向 60 mm
2) 最高縫製速度	2,500 rpm (ピッチ 3 mm 以下のとき)
3) 縫い目長さ	0.1 ~ 12.7 mm (0.1 mm とび)
4) 布押え送り	間欠送り (パルスモータ 2 軸駆動方式)
5) 針棒ストローク	41.2 mm
6) 使用針	DP × 5、DP × 17
7) 外押え上昇量	標準 25 mm 最大 30 mm
8) 中押えストローク	標準 4 mm (0.5 ~ 10 mm)
9) 中押え上昇量	20 mm
10) 釜	半回転倍釜 (自動給油)
11) 使用油	ニューデフレックスオイル No. 2 (注油方式)
12) 模様データの記憶	3.5 インチマイクロフロッピーディスク (2DD・2HD) メモリパターン 44 ~ 691 パターン / カセット
13) 一時停止機能	縫い途中で停止させることができます。
14) 拡大・縮小機能	パターンを縫製時に X・Y 軸独立に拡大・縮小することができます。 0.01 倍 ~ 4 倍 (0.1 % 単位)
15) 拡大・縮小方式	縫い目長さ増減 / 針数増減の選択ができます。
16) 縫速度制限	縫速度を外部ボリュームにて 200 ~ 2,500 rpm まで任意に制御できます。
17) 模様選択機能	パターン No. の選択により 1 ~ 999 パターンの指定ができます。
18) 下糸カウンタ	下糸カウンタを備えていてボビン交換を指示します。
19) メモリバックアップ	電源遮断時、自動的に使用していたパターンを記憶します。
20) 第 2 原点の設定	縫製後の針位置を縫製範囲の任意の位置に寸動スイッチで第 2 原点を設定できます。この設定も記憶されます。
21) 上位置停止機能	針が上位置にないとき、糸通しスイッチの押し直しにて上位置停止します。
22) ミシンモータ	400 W サーボモータ
23) 外形寸法	W : 1,200 mm L : 710 mm H : 1,200 mm (糸立装置を含まない)
24) 質量 (総質量)	120 kg
25) 消費電力	600 VA
26) 使用温度範囲	5 °C ~ 40 °C
27) 使用湿度範囲	20 % ~ 80 % (結露なし)
28) 電源電圧	定格 ± 10 % 50/60 Hz
29) 使用エア一圧	0.5 ~ 0.55 MPa
30) エア一消費量	1.8 ℓ / 分 } エア一タイプのみ
31) 針棒上死点停止機能	縫製後、針棒を上死点位置に戻すことができます。

# I . SPECIFICATIONS

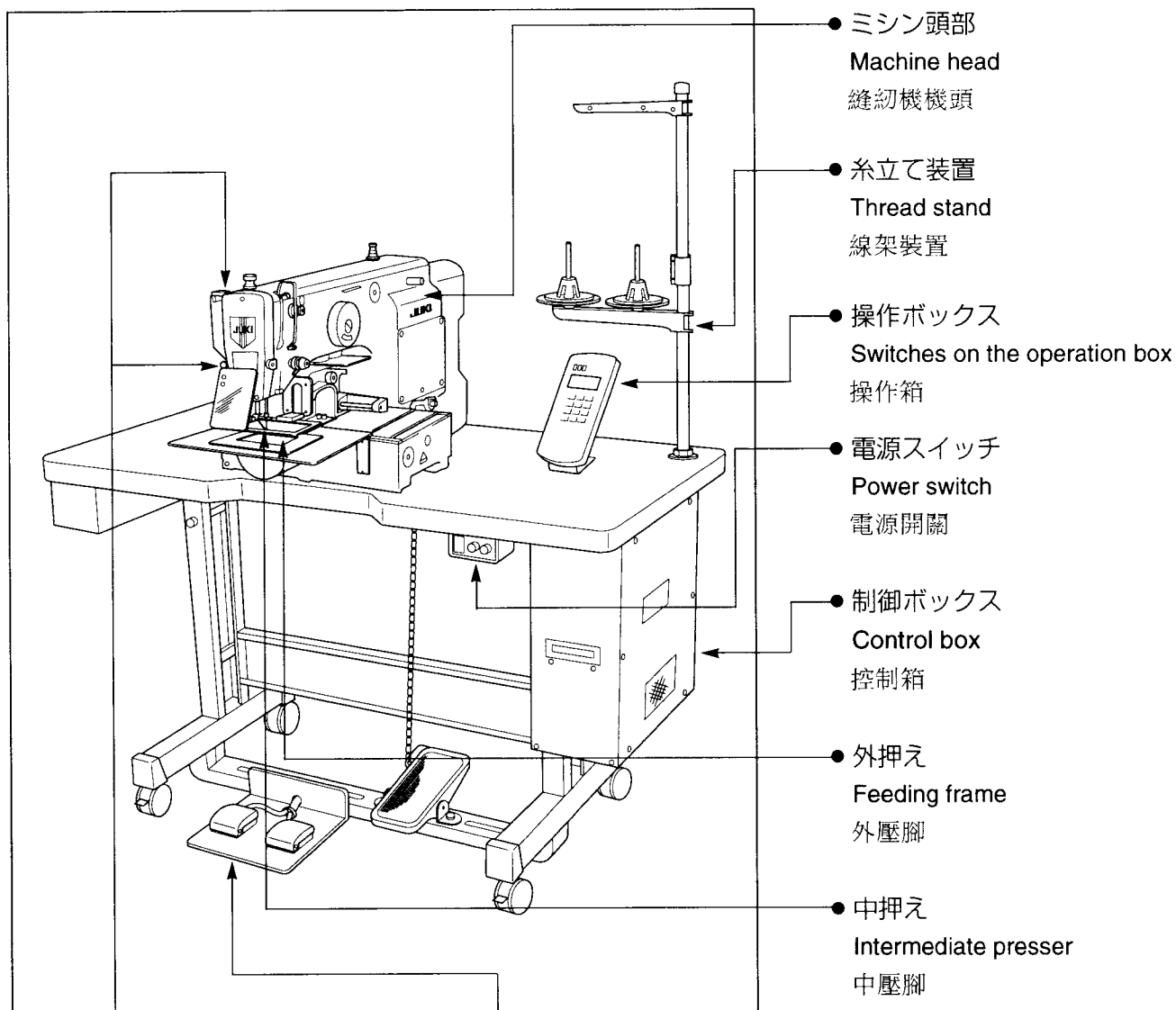
- |                                           |                                                                                                                                                                                                                           |
|-------------------------------------------|---------------------------------------------------------------------------------------------------------------------------------------------------------------------------------------------------------------------------|
| 1) Sewing area                            | : X (lateral) direction 130 mm Y (longitudinal) direction 60 mm                                                                                                                                                           |
| 2) Max. sewing speed                      | : 2,500 rpm (when sewing pitch is 3 mm or less)                                                                                                                                                                           |
| 3) Stich length                           | : 0.1 to 12.7 mm (adjustable in 0.1 mm steps)                                                                                                                                                                             |
| 4) Feed motion of feeding frame           | : Intermittent feed (2-shaft drive by stepping motor)                                                                                                                                                                     |
| 5) Needle bar stroke                      | : 41.2 mm                                                                                                                                                                                                                 |
| 6) Needle                                 | : DP x 5, DP x 17                                                                                                                                                                                                         |
| 7) Lift of feeding frame                  | : 25 mm (standard) Max. 30mm                                                                                                                                                                                              |
| 8) Intermediate presser stroke            | : 4 mm (standard) (0.5 to 10 mm)                                                                                                                                                                                          |
| 9) Lift of intermediate presser           | : 20 mm                                                                                                                                                                                                                   |
| 10) Shuttle                               | : Double-capacity semi-rotary hook (self-lubricated)                                                                                                                                                                      |
| 11) Lubricating oil                       | : New Defrix Oil No. 2 (supplied by oiler)                                                                                                                                                                                |
| 12) Memory medium                         | : 3.5 inch micro floppy disk (2DD, 2HD)<br>Memory pattern : 44 to 691 pattern / cassette                                                                                                                                  |
| 13) Temporary stop facility               | : Used to stop machine operation during a stitching cycle.                                                                                                                                                                |
| 14) Enlarging / Reducing facility         | : Allows a pattern to be enlarged or reduced on the X axis and Y axis independently when sewing a pattern.<br>Scale : 0.01 to 4 times (0.001 steps)                                                                       |
| 15) Enlarging / Reducing method           | : Pattern enlargement / reduction can be done by increasing / decreasing either stitch length or the number of stitches.                                                                                                  |
| 16) Max. sewing speed limitation          | : The maximum sewing speed can be set limited to any value within a range of 200 to 2,500 rpm, using the external control knob.                                                                                           |
| 17) Pattern selection                     | : 1 to 999 patterns can be selected by specifying the desired pattern Nos.                                                                                                                                                |
| 18) Bobbin thread counter                 | : Tells the time to replace the bobbin.                                                                                                                                                                                   |
| 19) Memory back-up                        | : In case of a power interruption, the pattern being used will automatically be stored in memory so that the interrupted sewing cycle may be resumed simply by pressing the Set Ready switch after the power is restored. |
| 20) 2nd origin setting facility           | : Using jog keys, a 2nd origin (needle position after a sewing cycle) can be set in the desired position within the sewing area. The set 2nd origin is also stored in memory.                                             |
| 21) Needle-up stop facility               | : When the needle does not stop in its upper position, the needle can be brought up to the upper position by turning again the needle threading switch.                                                                   |
| 22) Sewing machine motor                  | : 400W servo-motor                                                                                                                                                                                                        |
| 23) Dimensions                            | : 1,200 mm (W) x 710 mm (L) x 1,200 mm (H)<br>(Excluding thread stand)                                                                                                                                                    |
| 24) Gross weight                          | : 120 kgs                                                                                                                                                                                                                 |
| 25) Power consumption                     | : 600 VA                                                                                                                                                                                                                  |
| 26) Operating temperature range           | : 5°C to 40°C                                                                                                                                                                                                             |
| 27) Operating humidity range              | : 20% to 80% (No dew condensation)                                                                                                                                                                                        |
| 28) Line voltage                          | : Rated voltage $\pm 10\%$ 50 / 60 Hz                                                                                                                                                                                     |
| 29) Air pressure used                     | : 0.5 to 0.55 MPa                                                                                                                                                                                                         |
| 30) Air consumption                       | : 1.8 $\ell$ / min                                                                                                                                                                                                        |
| 31) Needle highest position stop facility | : After the completion of sewing, the needle can be brought up to its highest position.                                                                                                                                   |

# I . 規格

1) 縫製範圍	X (左右) 方向 130 mm Y (前後) 方向 60 mm
2) 最高縫紉速度	2,500 rpm (間距 3 mm 以下時)
3) 縫跡長度	0.1 ~ 12.7 mm (0.1 mm 跳起)
4) 壓腳送布	間斷送布 (脈衝馬達雙軸驅動方式)
5) 針桿行程	41.2mm
6) 使用機針	DP × 5、DP × 17
7) 外壓腳上昇量	標準 25 mm 最大 30 mm
8) 中壓腳行程	標準 4 mm (0.5 ~ 10 mm)
9) 中壓腳上昇量	20 mm
10) 旋梭	半旋轉倍旋梭 (自動加油)
11) 使用機油	No.2 JUKI 新機油 (加油方式)
12) 圖案數據的記錄	3.5 英寸軟盤 (2DD、2HD) 存儲器圖案 44 ~ 691 種圖案 / 卡盒
13) 暫停功能	在縫製途中可以讓縫紉機停止
14) 放大、縮小功能	可以選擇縫跡縫製圖案時，可以獨立地放大、縮小 X、Y 軸。 0.01 倍 ~ 4 倍 (0.1 % 單位)
15) 放大、縮小方式	可以選擇增減縫跡長度 / 增減針數方式
16) 縫紉速度限制	用外部控制旋鈕可以在 200 ~ 2,500 rpm 任意控制縫紉速度。
17) 圖案選擇功能	選擇圖案號碼可以指定 1 ~ 999 圖案。
18) 底線計數器	裝備有底線計數器指示更換梭芯。
19) 存儲器後備	切斷電源時，自動地記憶使用的圖案。
20) 第 2 原點的設定	用微動開關可以把縫製後的針位置移動到縫製範圍內的任意位置設定為第 2 原點。 此設定也可被記憶。
21) 上位置停止功能	機針不在上位置時，打開關閉穿線開關可以停止到上位置。
22) 縫紉機馬達	400 W 伺服馬達
23) 外形尺寸	W : 1,200 mm L : 710 mm H : 1,200 mm (不包括線架裝置)
24) 質量 (總質量)	120Kg
25) 消費電力	600VA
26) 使用溫度範圍	5°C ~ 40°C
27) 使用濕度範圍	20 % ~ 80 % (無結露)
28) 電源電壓	額定電壓 ± 10 % 50 / 60 Hz
29) 使用空氣壓力	0.5 ~ 0.55MPa
30) 空氣消費量	1.8 ℓ / 分
31) 針桿上死點停止功能	縫製後，可以讓針桿返回倒上死點位置。

## II . 各部の名称 / CONFIGURATION / 各部的名稱

### 1. 本体の名称 / Names of main unit / 主機的名稱



● 頭部スイッチ  
Switches on the machine head  
機頭開關

No.	名 称
1	一時停止スイッチ
2	ワイパスイッチ

No.	Name
1	Temporary stop switch
2	Wiper switch

No.	名 称
1	暫停開關
2	撥線開關

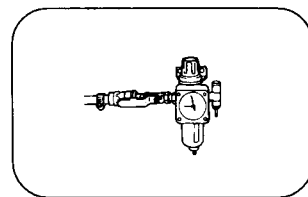
● ペダルスイッチ  
Power switch  
踏板開關

No.	名 称
1	外押えスイッチ
2	スタートスイッチ

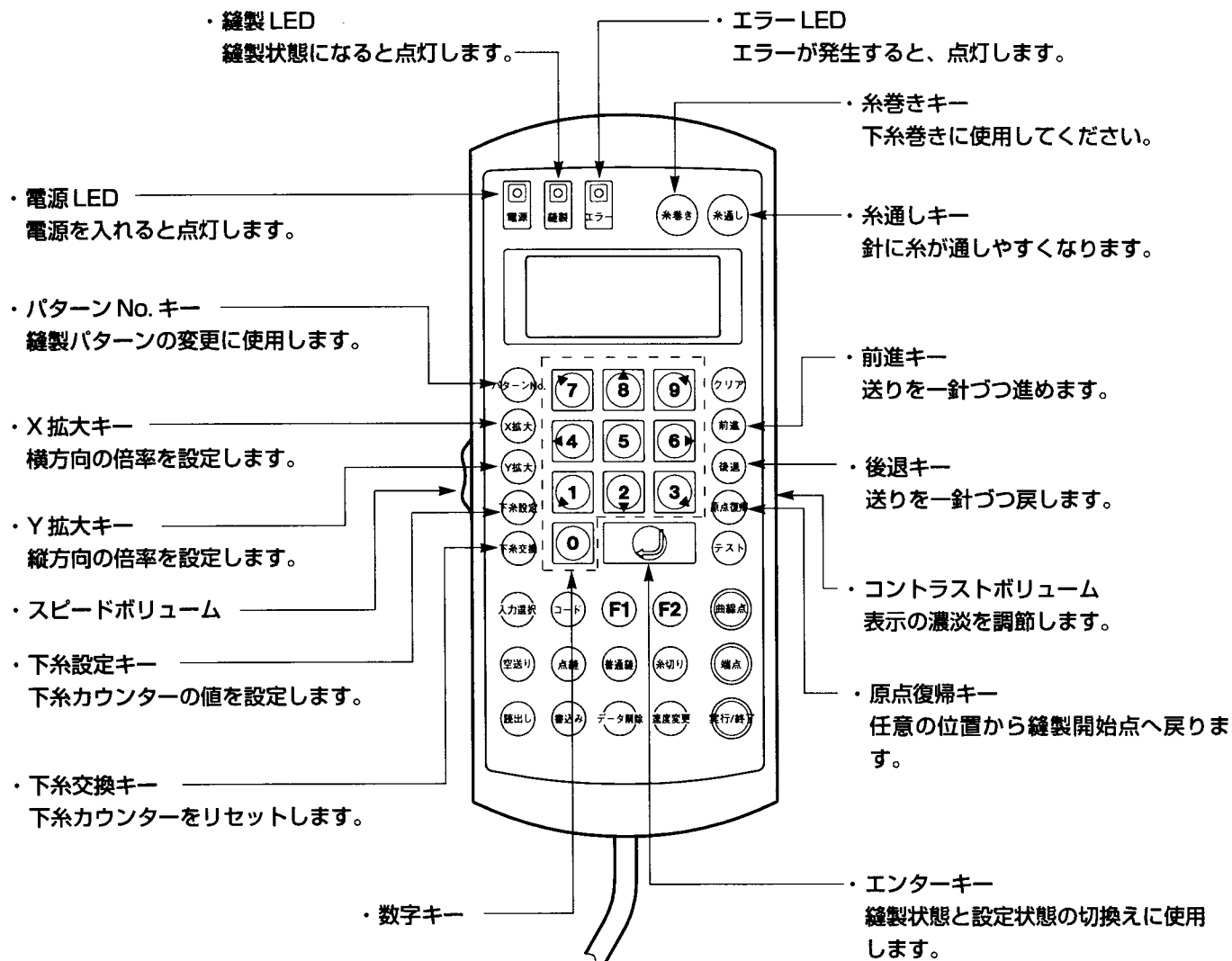
No.	Name
1	Feeding frame switch
2	Start switch

No.	名 称
1	外壓脚開關
2	起動開關

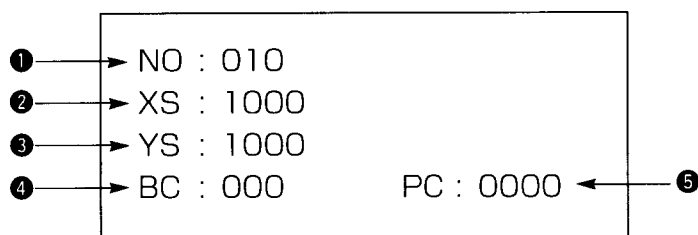
● エアー制御装置  
(エアタイプのみ)  
Air regulator  
(for pneumatic type only)  
空氣控制裝置  
(祇限空氣型機種)



## 2. 本体操作スイッチ名称



## 3. ディスプレイ表示名称

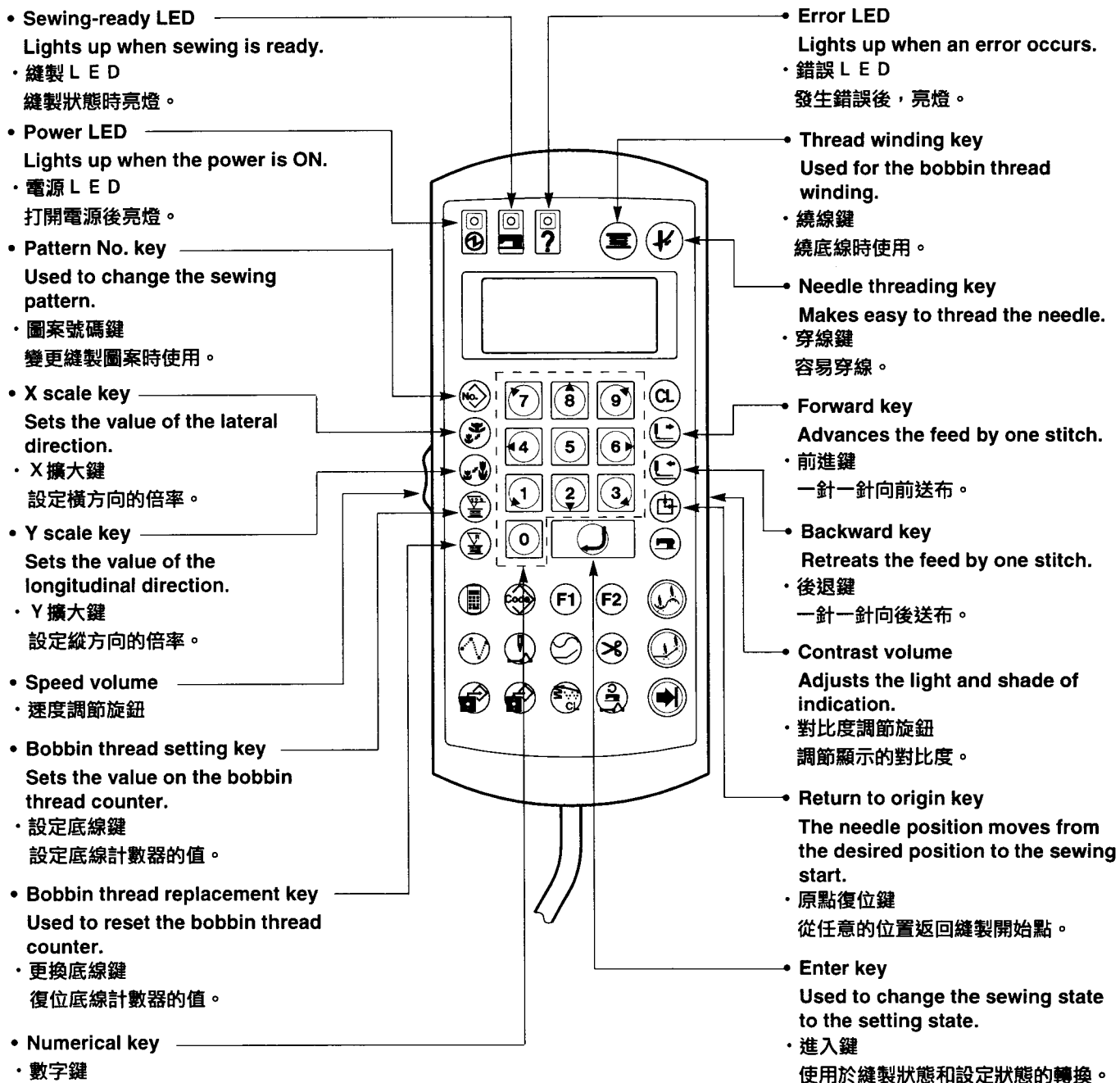


- ① パターンNo表示 : Noキーと数字キーで変更することができます。
- ②・③ 拡大縮小表示 : 1000の表示で100%となります。
  - ・ X (Y) - : 100%固定
  - ・ X (Y) P : 拡大縮小がピッチ増減で行われる。
  - ・ X (Y) S : 拡大縮小が針数増減で行われる。
- ④ 下糸カウンター : [下糸設定]キーと数字キーで設定します。
- ⑤ 生産カウンター : [クリア]キーを押しながら[下糸交換]キーを押すと0000クリアされます。

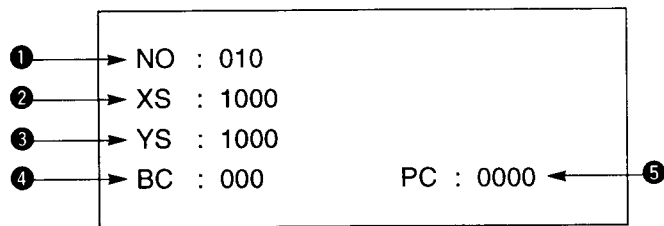


## 2. Names of the switches for the sewing machine operation

### 主機操作用開關名稱



### 3. Names of display indications / 顯示器顯示名稱



① Indication of Pattern No. : Can be changed by No. key and Numerical key.

② , ③ Enlargement / reduction indication : Indication of 1000 shows 100%.

• X (Y) – : 100% fixed.

• X (Y) P : Enlargement / reduction can be made by increasing / decreasing the pitch.

• X (Y) S : Enlargement / reduction can be made by increasing / decreasing the number of stitches.

④ Bobbin thread counter : Set by [Bobbin thread setting] key and numerical key.

⑤ Production counter : By pressing [Clear] key, push [Bobbin thread replacement] key to clear the counter to 0000.

① 圖案號碼顯示 : 可以用號碼鍵和數字鍵進行變更。

②、③ 擴大、縮小顯示 : 用 1000 的顯示表示 100 %

X(Y)– : 固定 100 %

X(Y)P : 用增減間隔進行擴大縮小。

X(Y)S : 用增減針數進行擴大縮小。

④ 底線計數器 : 用〔設定底線〕鍵和數字鍵設定。

⑤ 生產計數器 : 按〔清除〕鍵同時按〔更換底線〕鍵後，被清除為 0000。

### Ⅲ. 据え付け / INSTALLATION / 安裝



**危険**

ミシンを運ぶ時は必ず2人以上で行ってください。



**WARNING :**

To prevent possible accidents caused by the fall of the sewing machine, perform the work by two persons or more when the machine is moved.



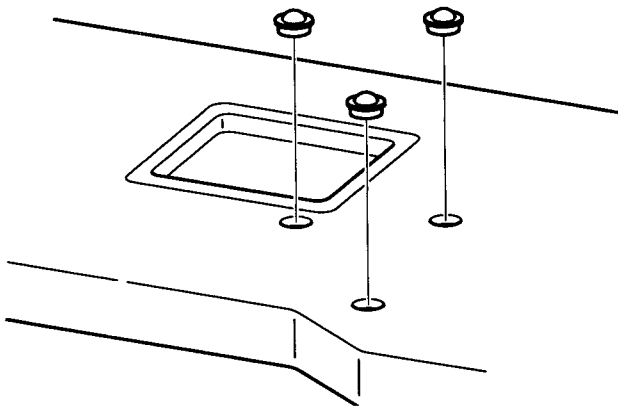
**危険**

搬運縫紉機時、請一定2人以上進行。

- (1) 付属品のクッションゴムをテーブルにセットしてください。

Set cushion rubbers supplied as accessory on the table.

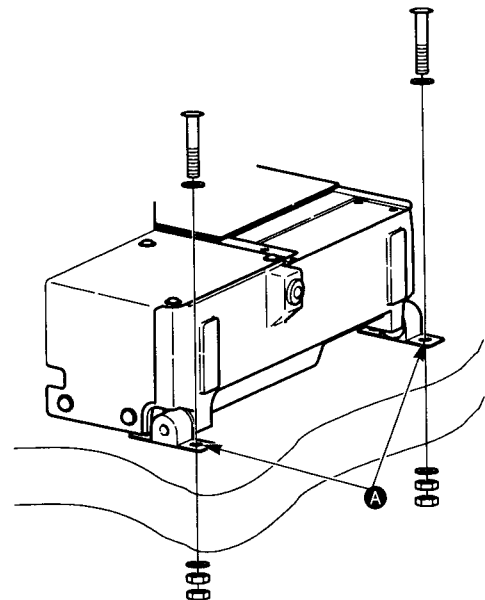
把附屬品緩衝膠墊裝設到機台上。



- (2) ヒンジA穴をテーブル穴に合わせ図のように固定します。

Fit the holes of hinges **A** to the holes of table and fix as shown in the figure.

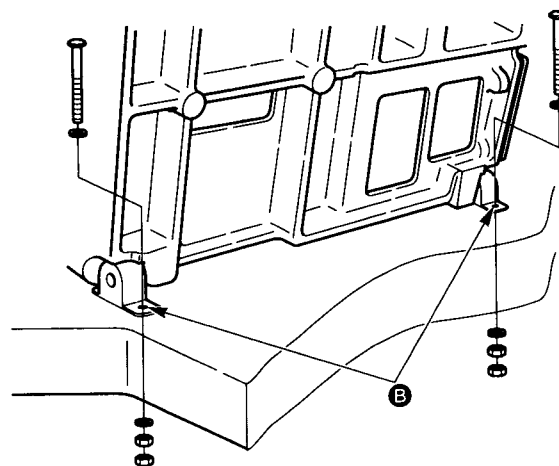
如圖所示，把鉸鏈**A**孔對準機台孔固定。



- (3) 頭部を起こしてヒンジB穴をテーブル穴に合せ図のように固定します。

Lift the sewing machine head, fit the holes of hinges **B** to the holes of table and fix as shown in the figure.

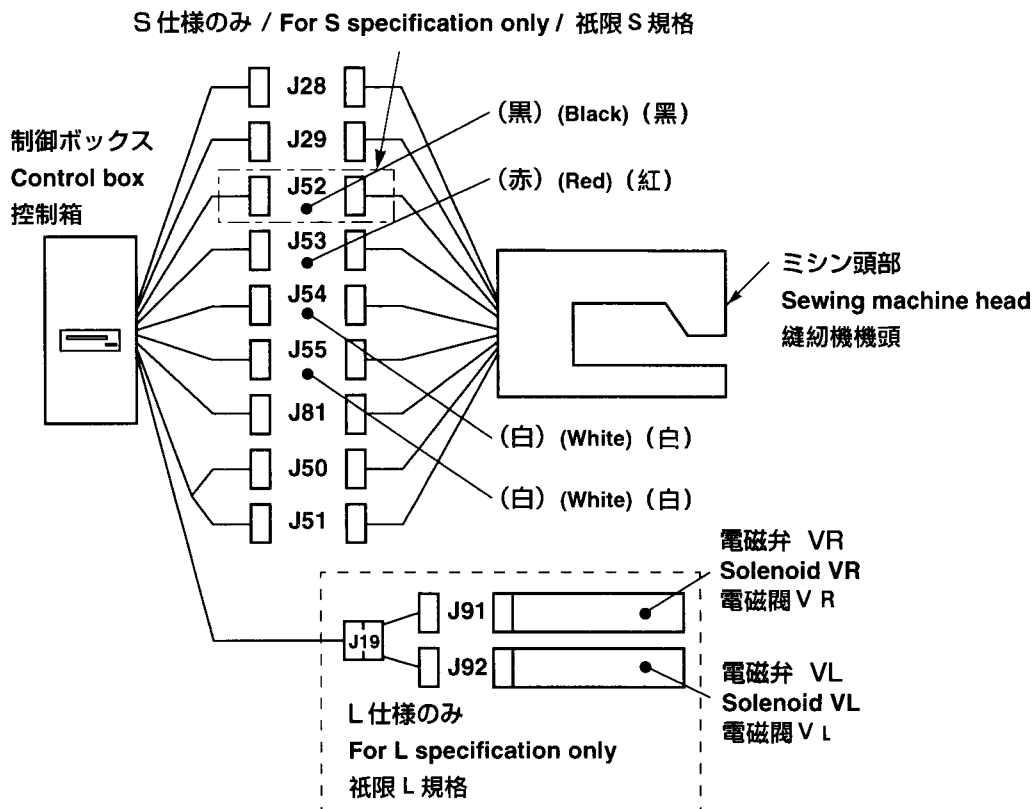
如圖所示，抬起機頭，把鉸鏈**B**孔對準機台孔固定。



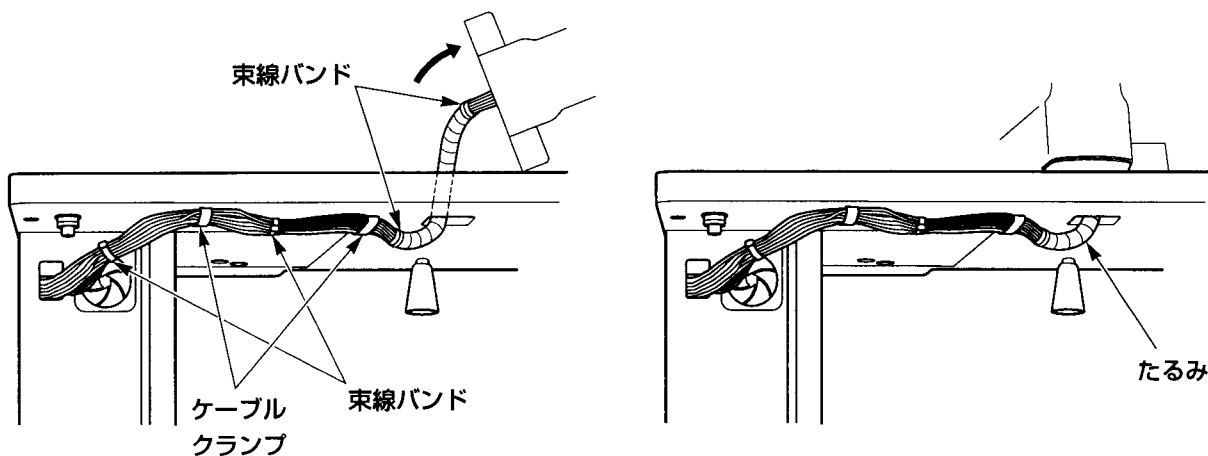
(4) 制御ボックスからのコードと頭部からのコードを図のように接続してください。

Connect the cords extending from control box to the cords coming from the machine head as shown in the figure.

把從控制箱出來的電線和從機頭來的電線如圖所示連接起來。



(5) 配線後、図のようにテーブル下に固定します。



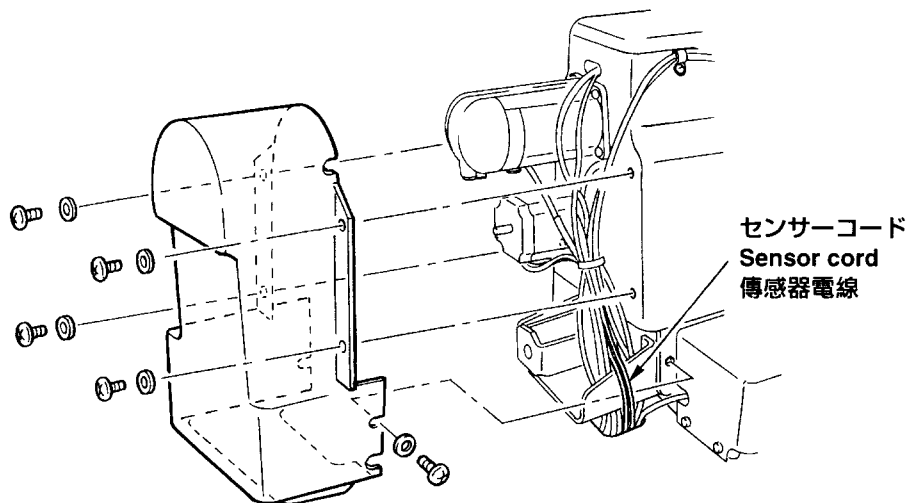
(注意) ミシンを倒した状態でコードを接続し、図のようにコルゲートチューブと束線バンドでコードをカバーしてください。

(6) モーターカバー取付け / Attaching the motor cover / 安裝馬達防護罩

下図のようにねじで止めてください。

Attach motor cover with screws as shown in the figure below.

如圖所示用螺絲進行固定。



(7) 目保護カバーの取り付け / Attaching the eye protection cover / 安裝眼睛保護罩



**危険**

針折れによる飛散から目などを保護しますので必ず取り付けて使用してください。



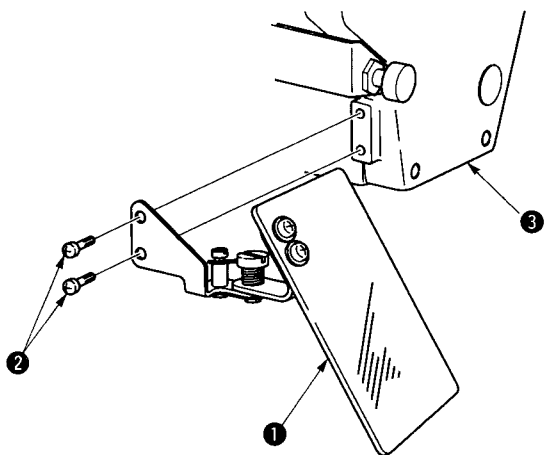
**WARNING :**

Be sure to attach this cover to protect the eyes from the disperse of needle breakage.



**危険**

這是保護眼睛不被斷針扎傷的保護罩，請一定安裝後再使用縫紉機。

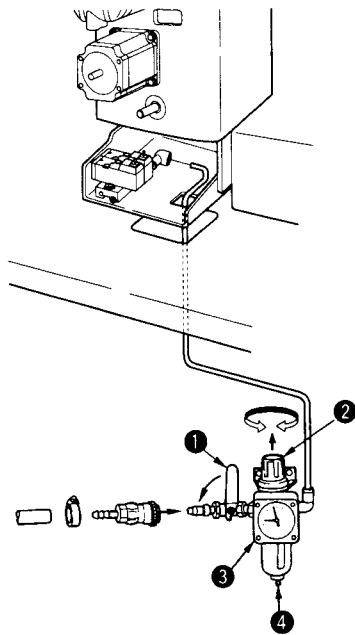


目保護カバー①は、必ずねじ②で面部カバー③に取り付けてからご使用ください。

Use eye protection cover ① after securely attaching it on face plate cover ③ with screw ②.

請一定用螺絲②把眼睛保護罩①安裝到縫紉機面罩③上之後再使用縫紉機。

(8) エアー仕様の場合はエアー配管をしてください。/ 空氣規格時請連接空氣配管。  
In case of pneumatic unit, connect the air hose.



エアーコック①を開き、エアー調整つまみ②を上  
引いてから回して、エアー圧力計③が0.5～0.55  
MPaを指示するように調整し、つまみを押し下げて  
固定しておきます。

※ エアーコック①を閉じ、ボタン④を押すと、エ  
アーが抜けます。

Open air cock ①, pull up the knob ② of air regulator  
and turn it to adjust so that the air pressure gauge ③  
indicates 0.5 to 0.55 MPa. Then press the knob to  
maintain the pressure value.

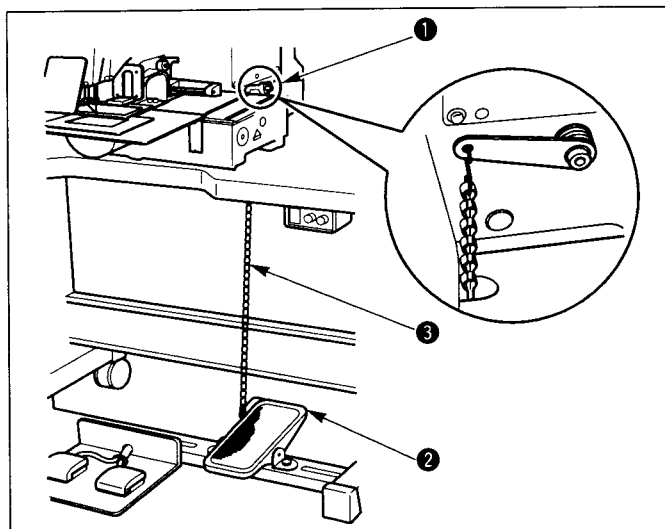
\* Air will be blown out if you close air cock ① and push  
the button ④.

打開空氣栓①，向上拉空氣調整旋鈕②，旋轉旋鈕，  
把空氣壓力計③調整到0.5～0.55MPa，再按下旋鈕固  
定。

※ 關閉空氣栓①，按壓按鍵④之後，空氣可以排放出  
來。

(9) ペダルチェーンの取り付け (S仕様のみ) / Attaching the pedal chain (For S specification only)

安裝踏板鏈 (祇限S規格)



マシン①とマニュアルペダル②をチェーン③で接続します。

(注意) ミシンを倒す時はチェーンを必ず取りはずしてから倒してください。

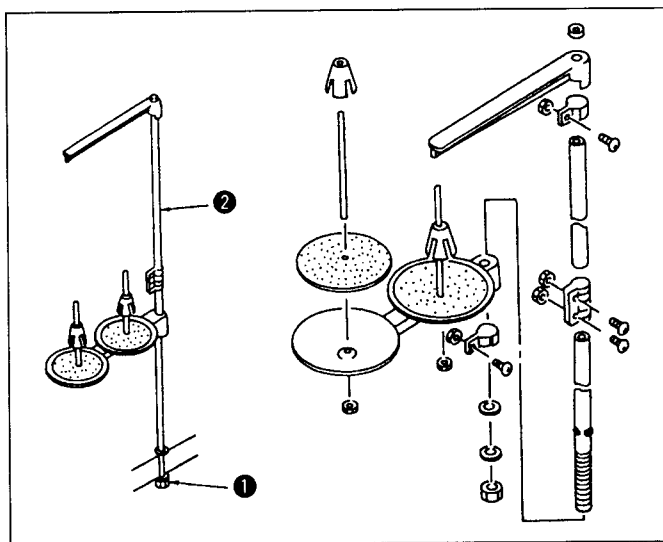
Connect the machine ① and manual pedal ② with chain ③.

(Caution) When you tilt the machine, be sure to remove the chain.

用鏈條③把縫紉機①和操作踏板②連接起來。

(注意) 放倒縫紉機時，請一定先把鏈條拆下之後再放倒。

(10) 糸立装置の取り付け方 / Installing the thread stand / 線架裝置的安裝方法



1) 糸立て装置を組み付け、テーブル左上の穴にセットしてください。

2) 糸立て装置が動かないように止めナット①を締めてください。

3) 天井配線ができる場合は、電源コードは糸立て棒②の中を通してください。

1) Assemble the thread stand, and put it in the hole in the top left corner of the machine table.

2) Tighten locknut ① to fix the thread stand.

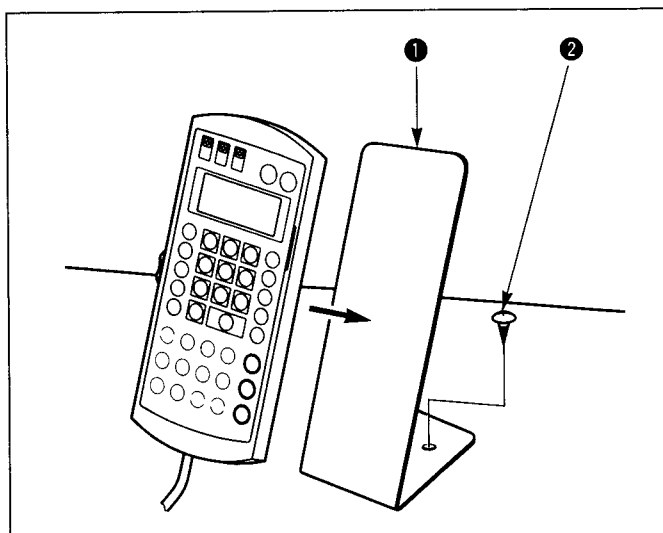
3) When ceiling wiring is possible, pass the power cord through spool rest rod ②.

1) 組裝線架裝置，把它安裝到機台左上方的孔上。

2) 擰緊固定螺母①，不讓線架裝置鬆動。

3) 可以進行天井配線時，請把電源線從線架立桿②中穿過。

(11) 操作ボックスの取り付け方 / Installing the operation box / 操作箱的安裝方法



テーブル上に操作ボックス取付板①を木ねじ②で固定します。

シート表面には、ビニールが付いていますので、取り除いてください。




Fix operation box attaching plate ① on the table with woodscrew ②.

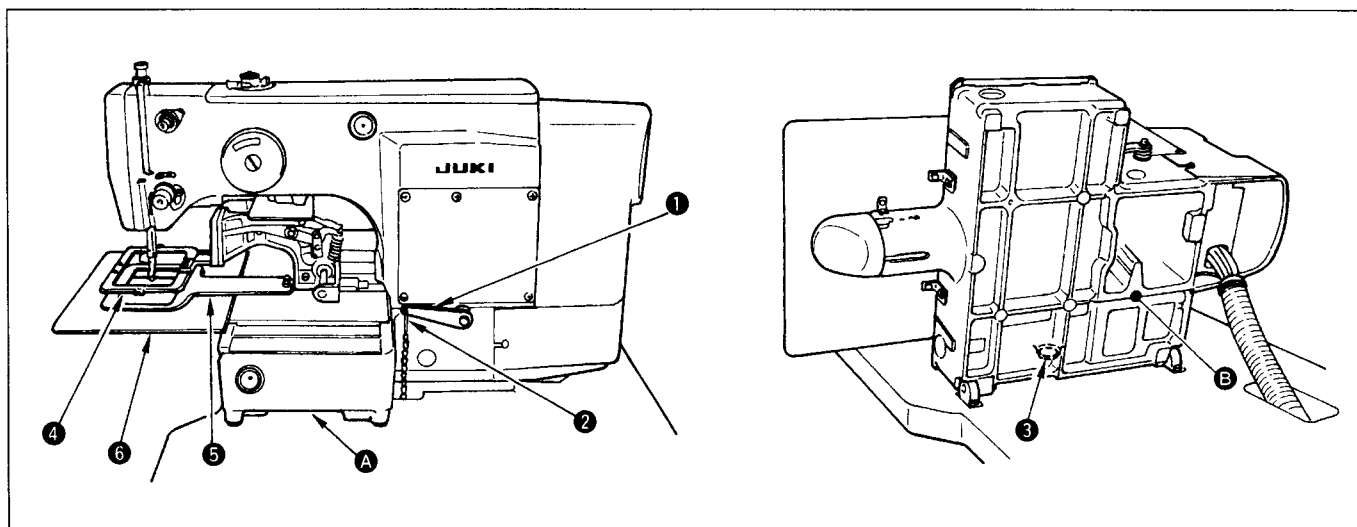
Remove vinyl coated on the surface of sheet.

用木螺絲②，把操作箱安裝板①固定到機台上。

板表面貼有塑料紙，安裝時請把它揭下來。

(12) ミシンの起こし方 / Raising the machine head / 縫紉機的抬起方法

 <b>注意</b>	ミシンを倒したり起こすときは、指をミシンにはさまないように注意し行ってください。 又、不意の起動による事故を防ぐため、電源を切ってから行ってください。
 <b>WARNING :</b>	Tilt/raise the sewing machine head with both hands taking care not to allow your fingers to be caught in the head. Turn OFF the power before starting the work so as to prevent accidents caused by abrupt start of the sewing machine.
 <b>注意</b>	放倒縫紉機和抬起縫紉機時，請注意不要讓縫紉機夾住手指。 同時，為了防止突然的起動發生意外的事故，請把電源關掉之后再進行操作。



ミシンを起こすときは、マニュアルペダルレバー①からチェーン②を外し、ミシンベットの差し込み部①を手で持ち、ベット受けゴム③がテーブルに当たるまで静かに起こしてください。

- (注意) 1. ミシンを起こすと押え④が自重で左へ動き、中押え等と干渉し破損の原因となります。あらかじめ上記部品を外すか、テープ等で下板⑤を針板補助カバー⑥に固定してミシンを起こしてください。
2. 倒れ防止のため、必ず水平な場所でミシンを起こしてください。
3. テーブル上への油污を防ぐため、ミシンを起こしたときは、ミシン底面の③部を清掃してください。

To raise the machine head, remove the chain ② from manual pedal lever ①, hold inserting portion ① of the machine bed by hand, and raise it gently until bed support rubber ③ comes in contact with the table.

- (Caution) 1. When the machine head is raised, feeding frame ④ moves to the left by the self-weight and interferes with the intermediate presser or the like causing breakage. Remove the aforementioned components in advance or fix feed plate ⑤ on throat plate support cover ⑥ using tape or the like. Then, raise the machine head.
2. Be sure to raise the machine head at the leveled place so as to prevent the sewing machine from falling.
3. When the machine head is raised, clean portion ③ of the bottom face of the machine head to prevent the surface of the machine table from being stained with oil.

抬起縫紉機時，首先把鏈條②從手動踏板手柄①上卸下來，用手拿著縫紉機頭的插入部①，輕輕地把縫紉機頭抬起，直到機頭座橡膠墊③頂到機台。

- (注意) 1. 抬起縫紉機后，壓腳④因自重向左移動，與中壓腳等相碰，就會造成損壞。因此，拆卸上述零件時，請一定用膠帶等把底板⑤固定到針板輔助外罩⑥上，然后再抬起縫紉機。
2. 為了防止縫紉機翻倒，請一定在水平的地方抬起縫紉機。
3. 為了防止油污到機台，抬起縫紉機之后，請清掃縫紉機機油液面窗③部。



## IV. ミシンの準備 / OPERATION OF THE SEWING MACHINE

### 縫紉機的準備

#### 1. 注油方法 / Lubrication / 加油方法



**注意**

不意の起動による事故を防ぐため、電源を切ってから行ってください。



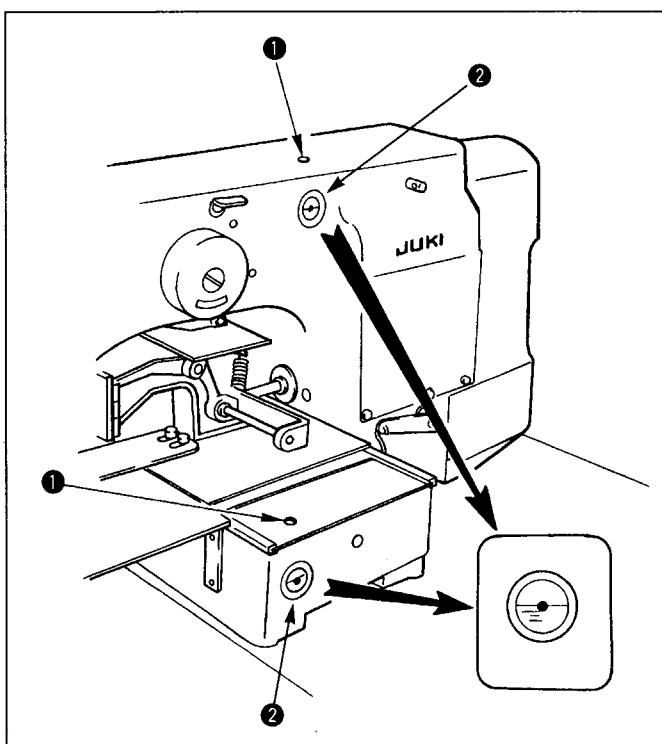
**WARNING :**

Turn OFF the power before starting the work so as to prevent accidents caused by abrupt start of the sewing machine.



**注意**

為了防止突然啟動造成人身事故，請關掉電源後再進行操作。



1) 頭部の注油入口①からオイルゲージ②中央の赤印の所まで注油してください。

(注意) ミシンを初めて使用する時や、長時間未使用のときは必ず行ってください。

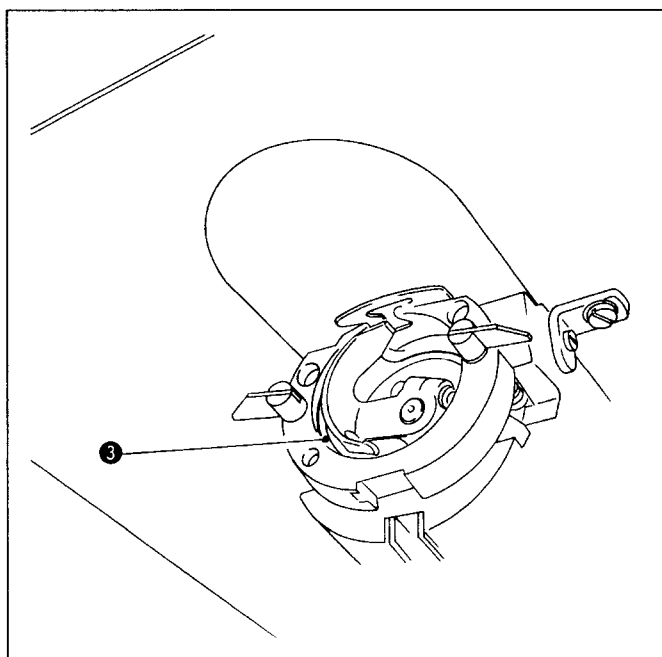
1) Fill oil from oil hole ① on the machine head up to the red mark in the center of oil gauge ②.

(Caution)

Be sure to apply oil when the machine is first installed, or when it is run after a long period of disuse.

1) 從機頭的加油口①把機油加滿到油尺②中央的紅標記位置。

(注意) 初次使用縫紉機時，或很長時間沒有使用時，請一定進行加油。



2) 釜レース面③に一滴、にじむ程度注油してください。

2) Apply one drop of oil to the hook race ③ part to spread on it.

2) 往旋梭滑動面③滴一滴機油讓其潤滑。

## 2. 針の取り付け方 / Attaching the needle / 機針的安裝方法



**注意**

不意の起動による事故を防ぐため、電源を切ってから行ってください。



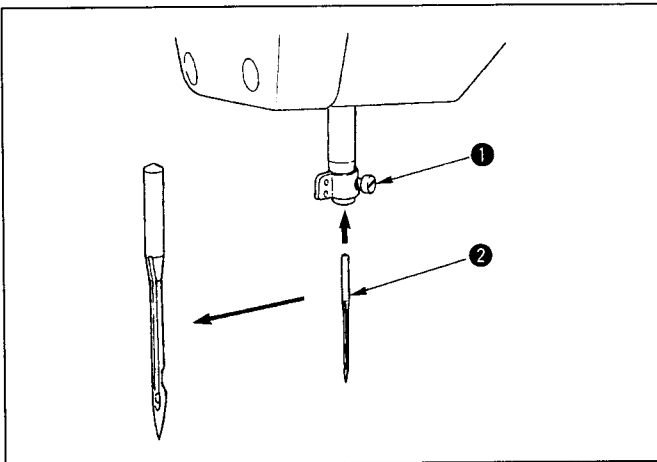
**WARNING :**

Turn OFF the power before starting the work so as to prevent accidents caused by abrupt start of the sewing machine.



**注意**

為了防止突然啟動造成人身事故，請關掉電源後再進行操作。



止めねじ①をゆるめ、針②の長溝を手前に向けて針棒の穴いっぱい差し込み止めねじ①を締めます。

Loosen setscrew ① and hold needle ② with the long groove facing toward you. Then fully insert it into the hole in the needle bar, and tighten setscrew ①.

擰鬆固定螺絲①，把機針②的長溝朝向面前，插進針棒的深處，然後擰緊固定螺絲①。

## 3. 上糸の通し方 / Threading the machine head / 上線的穿線方法



**注意**

不意の起動による事故を防ぐため、電源を切ってから行ってください。



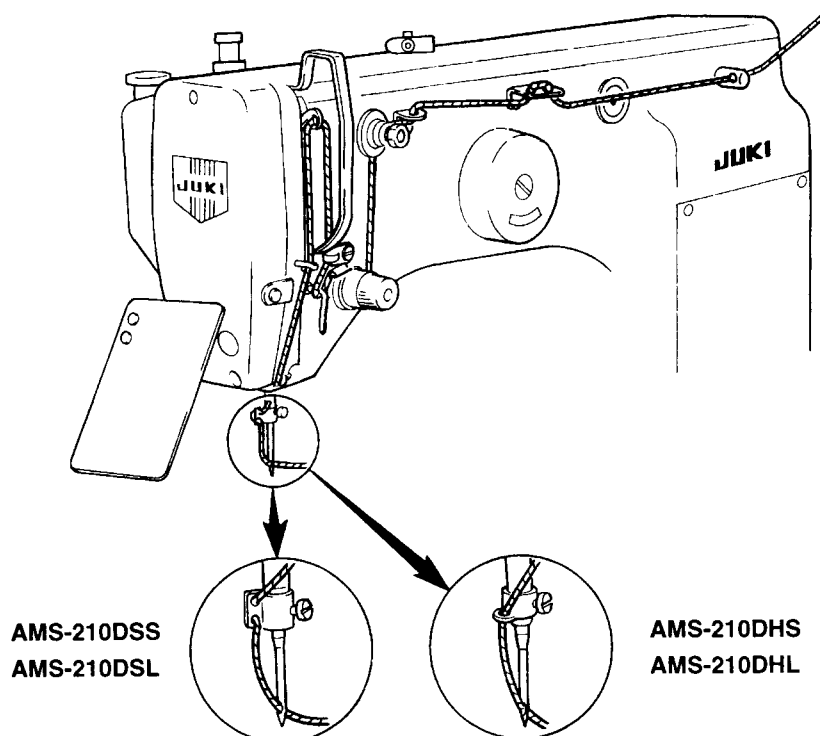
**WARNING :**

Turn OFF the power before starting the work so as to prevent accidents caused by abrupt start of the sewing machine.



**注意**

為了防止突然啟動造成人身事故，請關掉電源後再進行操作。






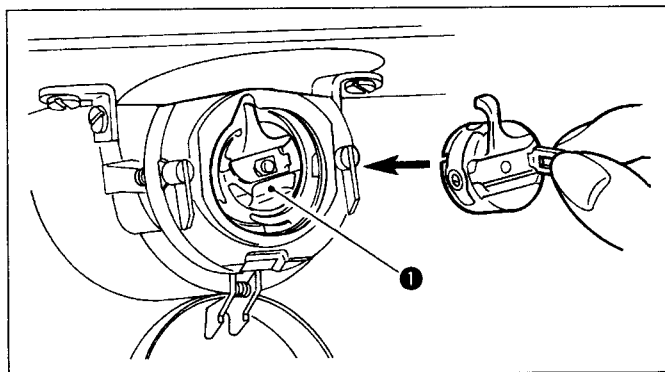
AMS-210DSS  
AMS-210DSL

AMS-210DHS  
AMS-210DHL

#### 4. ボビンケースの出し入れ / Installing and removing the bobbin case

##### 梭殼的取下插入

 <b>注意</b>	不意の起動による事故を防ぐため、電源を切ってから行ってください。
 <b>WARNING :</b>	Turn OFF the power before starting the work so as to prevent accidents caused by abrupt start of the sewing machine.
 <b>注意</b>	為了防止突然啟動造成人身事故，請關掉電源後再進行操作。

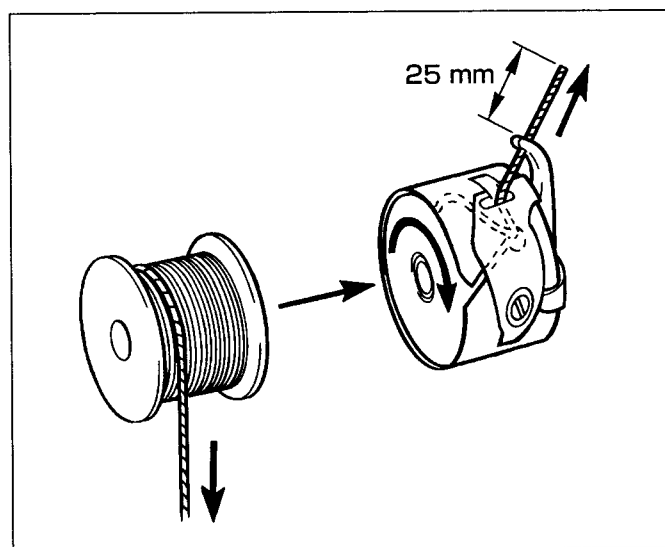


(注意) 差し込みが不十分ですと縫製中にボビンケース①の抜け落ちの原因となります。

(Caution)  
If bobbin case ① is not securely loaded in the shuttle, bobbin case ① may slip off during sewing.

(注意) 如果沒有插好，縫製途中梭殼①有可能脫落造成事故。

#### 5. ボビンの入れ方 / Installing the bobbin / 旋梭的插入方法

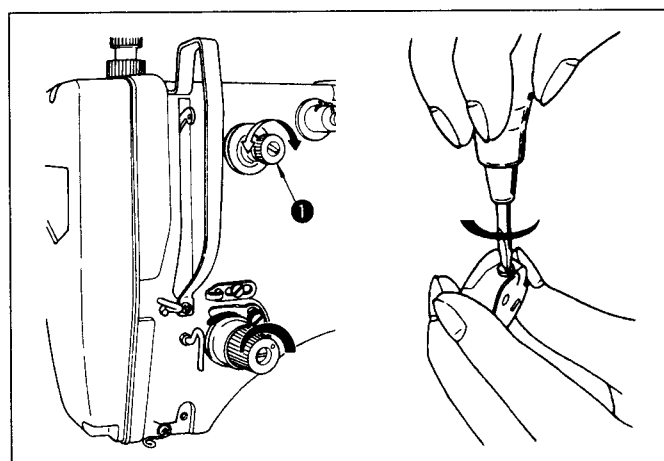


(注意) ボビンの回転方向が逆になると下糸の引き出しが不安定になります。

(Caution)  
If the bobbin is installed in the bobbin case orienting the reverse direction, the bobbin thread pulling out will result in an inconsistent state.

(注意) 如果旋梭的轉動方向相反，底線的拉線情況就不穩定。

#### 6. 糸調子の合わせ方 / Adjusting the thread tension / 線張力的調整方法

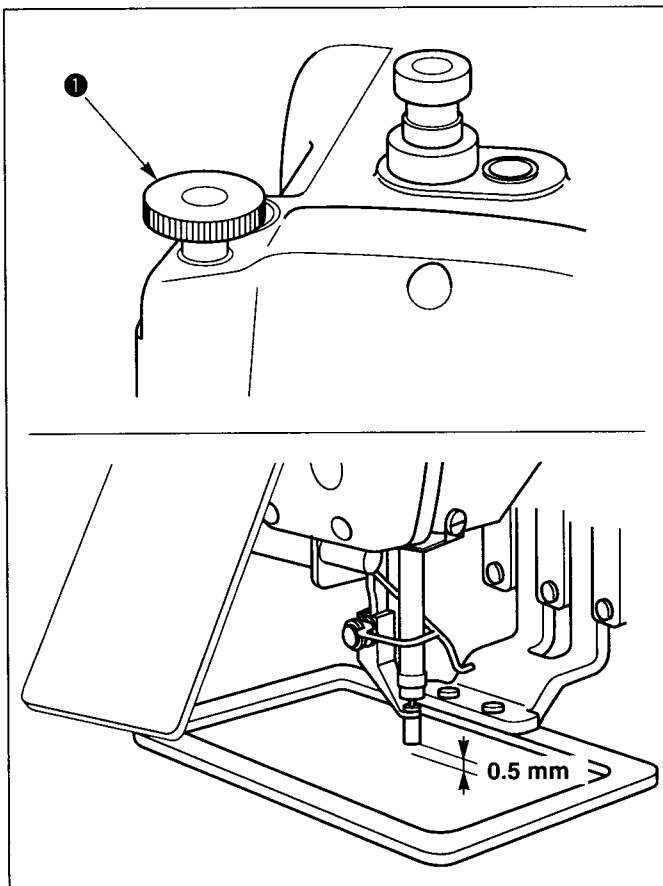


第一糸調子①は左へ回すと糸残り長さが長くなります。

If thread tension controller No.1 ① is turned counterclockwise, the length of remaining thread is increased.

把第一線張力旋鈕①向左轉動，切線後針尖上的殘線長度變長。

## 7. 中押え高さ / Height of the intermediate presser / 中壓腳的高度



プーリを回し、針最下点で、中押え下端と、布地のすき間が0.5 mm (使用糸の太さ) となるように、つまみ①を回して調整してください。

(中押えの使用できる最大布厚は5 mm までです。)

Turn handwheel, and adjust so that a clearance of 0.5 mm (thickness of the needle thread used) is provided between the bottom end of the intermediate presser and the material when the needle is brought to the lowest point of its stroke by turning the knob ①.

(The intermediate presser can be used with the material of which thickness is 5 mm or less.)

轉動皮帶輪，讓機針到達最下點，轉動旋鈕①把中壓腳下端和布料之間的問題調整為 0.5 mm (使用機線的粗細)。

(中壓腳可以使用的最大布厚為5mm。)



## V. ミシンの操作 (基礎編) / 縫紉機的操作 (基礎篇)

### OPERATION OF THE SEWING MACHINE (BASIC)

※ 付属品中のフロッピーディスクには2つのサービスパターンが入っています。




\* Two service patterns are included in the floppy disks supplied as accessories.

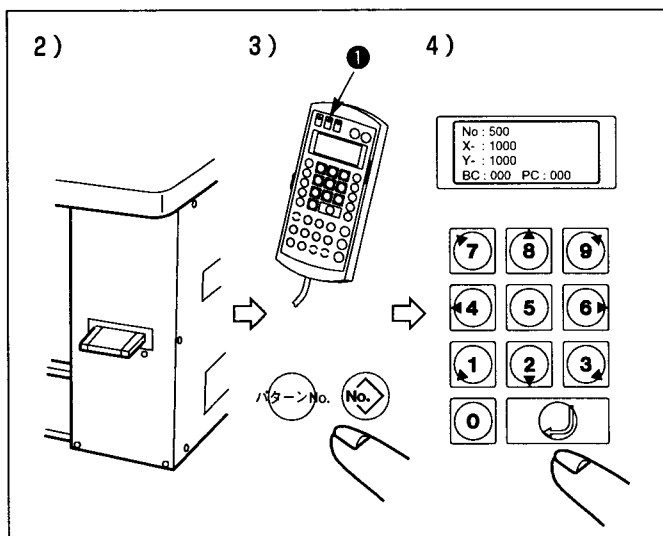
※ 附屬品中的軟盤裡有2個服務圖案。

パターンNo / Pattern No. / 圖案號碼	形状 / Shape / 形狀
500	
501	

#### 1. パターンを選択する / 圖案的選擇

##### Reading a sewing pattern data in the sewing machine

	<b>注意</b> パターン読み込み終了時、外押えが下がるので押えの下に手などを入れないでください。
	<b>WARNING :</b> Never place your fingers or any other thing under the feeding frame as the feeding frame automatically comes down after the completion of computing a pattern.
	<b>注意</b> 讀取圖案後，外壓腳下降，請不要把手等放到壓腳的下面。



サービスパターンを例にパターンを選択します。

- 1) 電源スイッチを入れます。
- 2) フロッピーディスクを入れます。
- 3) パターンNoキーを押します。
- 4) 数字キーを押して3桁のパターンNoを入力します。  
サービスパターンは[5][0][0]と入力します。
- 5) [エンター]キーを押します。  
パターン読み出しが終ると一旦押えが下がり、原点検索後、縫製LED①が点灯し縫製可能の状態となります。

As an example, read a sewing pattern using a service pattern.




- 1) Turn ON the power switch.
- 2) Insert a floppy disk.
- 3) Push the [Pattern No.] key.
- 4) Input a pattern No. of three figure number pressing the numerical key.  
Input [5][0][0] in the service pattern.
- 5) Push the [Enter] key.  
When the pattern reading procedure completes, the feeding frame comes down once. Then the machine will retrieve the origin and the sewing LED ① will light up. Now, it is ready to start sewing.

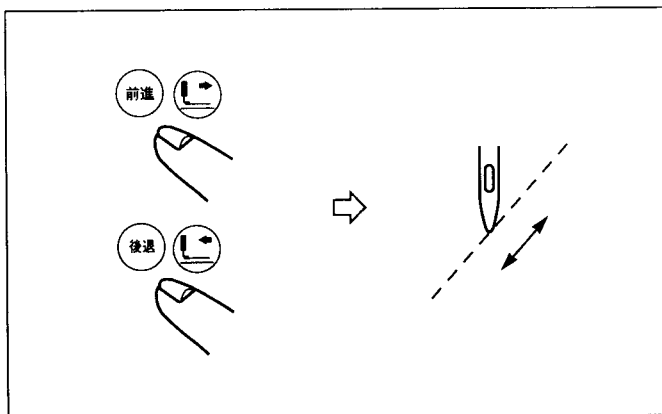
以服務圖案為例說明圖案的選擇方法。

- 1) 打開電源開關。
- 2) 放入軟盤。
- 3) 按圖案號碼鍵。
- 4) 按數字鍵，輸入3位數字的圖案號碼。  
輸入服務圖案號碼 [5] [0] [0]。
- 5) 按 [enter] 鍵。  
讀取圖案後，壓腳下降，檢索原點後，縫製LED①亮燈，成為可以縫製的狀態。

## 2. パターンの形状の確認 / Check in the contour of a sewing pattern

### 圖案形狀的確認

 <b>注意</b>	専用の押えを用いるときは念のためパターンの形状を確認してください。 万一外押えよりパターンがはみ出していると、縫製途中で針が外押えに干渉し、針折れが発生するなど危険です。
 <b>WARNING :</b>	If the sewing pattern extends outside the feeding frame, the needle will interfere with the feeding frame during sewing, causing dangerous troubles including needle breakage.
 <b>注意</b>	使用専用壓腳等時，為了安全請確認圖案的形狀。 萬一圖案突出壓腳，縫製途中機針會碰到壓腳，弄斷機針十分危險。



- 1) 踩踏板開關，降下外壓腳。
- 2) 每按一次〔前進〕〔後退〕鍵，針尖移動一針。持續按鍵則連續移動。
- 3) 確認了圖案形狀之後，請按〔復位原點〕鍵。針尖返回到開始的位置，外壓腳上昇。

功續按一定時間以上送布〔前進〕〔後退〕鍵後，手離開鍵後也連續移動。

再次按鍵後縫紉機停止。

- 1) ペダルスイッチを踏んで外押えを降します。
- 2) 送り〔前進〕〔後退〕キーを押すことで針先が一針ずつ移動します。また、押しつづけると、連続的に移動します。
- 3) パターンの形状確認が終了したら〔原点復帰〕キーを押してください。針先が初めの位置にもどり、外押えが上昇します。

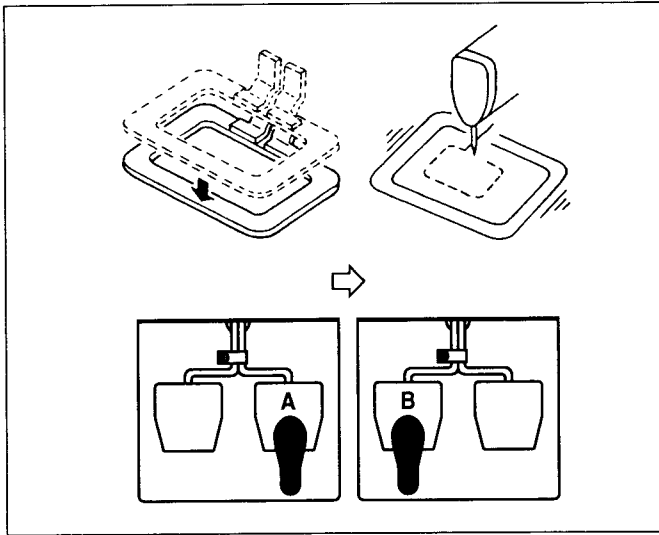
送り〔前進〕〔後退〕キーを一定時間以上押し続けると、キーを離しても送りの移動は続きます。

再度キーを押すと停止します。

- 1) Depress the pedal switch to descend the feeding frame.
- 2) Every press on the [Forward] key or the [Backward] key will move the needle point by one stitch. Keeping the key held pressed, the needle will move continuously.
- 3) After you have checked the contour of the sewing pattern, press the [Return-to-origin] key. This will return the needle point to the start position and the feeding frame will go up.

If you keep pressing the [Forward] key or the [Backward] key for more than a certain time, the feed will continue even if you detach the key. Press the key again to stop the feed.

### 3. 縫製 / Sewing / 縫製

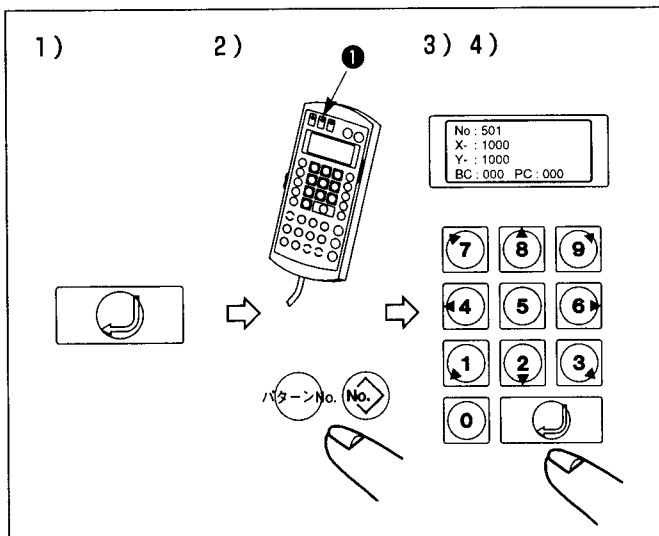


- 1) 把縫製品放到縫紉機上。
- 2) 把踏板開關踩到踏板A，壓腳下降。再次踩開關，則壓腳上昇。
- 3) 放下壓腳後，把踏板踩到踏板B，開始縫製。
- 4) 縫製結束後，機針返回到縫製開始的位置，壓腳上昇。

- 1) 縫製品をセットしてください。
  - 2) ペダルスイッチAを踏むと押えが下がり、再度踏むと上ります。
  - 3) 押えを降した後、ペダルスイッチBを踏むと縫製します。
  - 4) 縫製が終ると、縫い始め位置に針先が戻り、押えが上昇します。
- 1) Set a workpiece on the sewing machine.
  - 2) Depress the pedal switch A, and the feeding frame will come down. Depress it again, and the feeding frame will go up.
  - 3) Depress the pedal switch B after the feeding frame has come down and the sewing machine will start sewing.
  - 4) After the sewing machine completes sewing, the needle point will return to the start point and the feeding frame will go up.

### 4. 他のパターンへの変更 / Change to the other sewing pattern

#### 其他圖案的變更



- 1) 按 [enter] 鍵。(縫製LED ①滅燈)
- 2) 按圖案號碼鍵。
- 3) 輸入圖案號碼。
- 4) 案 [enter] 鍵。(縫製LED ①亮燈)  
成為可以縫製的狀態。

以下，返回到〔2. 圖案形狀的確認〕(前頁)的步驟。

- 1) [エンター]キーを押します。(縫製LED ①消灯)
- 2) パターンNo. を押します。
- 3) パターンNo. を入力します。  
サービスパターンの場合[5][0][1]と入力します。
- 4) [エンター]キーを押します。(縫製LED ①点灯)  
縫製可能状態となります。

以下「2. パターン形状の確認」(前ページ)のステップへ戻ります。

- 1) Press the [Enter] key. (the sewing LED ① will go off.)
- 2) Press the [Pattern No.] key.
- 3) Input the [Pattern No.] key.  
In case of the service pattern, input [5][0][1].
- 4) Press the [Enter] key. (the sewing LED ① will light up.)  
Now, the sewing is ready.

For further steps, refer to “2. Checking the contour of a sewing pattern” (Refer to the previous page).

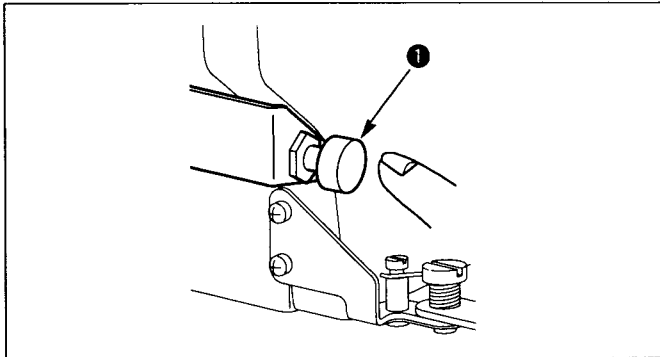
## 5. ミシンを途中で止めるには / Temporarily stopping the sewing machine 有關縫紉機途中的停止

縫製中やパターン確認中にミシンの動きを一時停止させることができます。

You can temporarily stop the sewing machine during sewing or sewing pattern shape checking procedure.

縫製時或確認圖案時，可以讓縫紉機暫時停止動作。

### 5-1. 止め方 / How to temporarily stop the sewing machine / 停止方法



ミシンが動いているときに一時停止スイッチ①を押してください。

ミシンが停止します。

Press the temporary stop switch ① while the sewing machine is in operation.

This will temporarily stop the sewing machine.

縫紉機動作時，按暫時停止開關①。

縫紉機停止動作。

### 5-2. 再スタート（縫い直し） / 再起動（重新縫製）

#### Returning the sewing machine to the start of sewing (Re-sewing a sewing pattern from the start)



**注意**

ミシンが一回転し、針が上下しますので針下に指などを置かないでください。



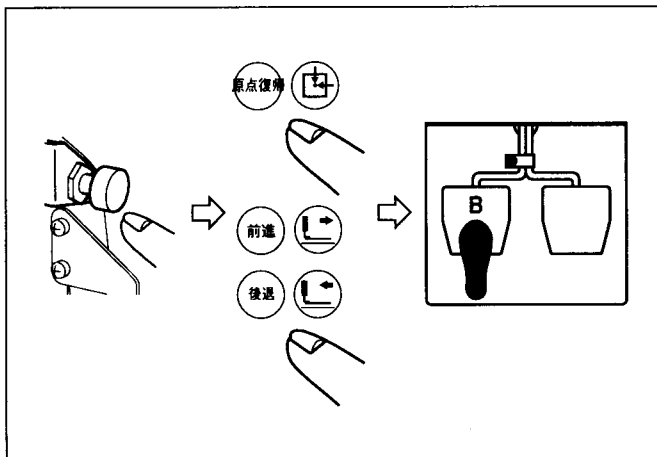
**WARNING :**

The sewing machine makes a revolution and the needle goes up and comes down. So, never place your fingers or any other thing under the needle.



**注意**

縫紉機轉動時，機針上下動作，所以請不要把手指等放到機針下面。



1) 操作箱上顯示有〔停止鍵按下〕時，請再次按暫時停止開關，進行切線。

(注意) 上軸不在上位置時，按穿線開關 ON / OFF，復位上位置的動作被優先。

2) 按〔復位原點〕鍵或按送布〔前進〕〔後退〕鍵，機針便返回到原來的位置。

3) 腳踏板開關，再起動。

1) 操作ボックスに“テイシキーガオサレマシタ”と表示されますので、一時停止スイッチを押し直して、糸切りをしてください。

(注意) 上軸が上位置から外れているときは、糸通しスイッチの ON / OFF で上位置復帰の動作が優先されます。

2) [原点復帰]キーまたは送り[前進][後退]キーで針先を戻します。

3) ペダルスイッチで再スタートします。

1) As “Stop-key is pressed” is shown on the operation panel, press again the temporary stop switch and actuate the thread trimmer.

(Caution)

If the main shaft is not in the upper resting position, ON / OFF the needle threading switch will first make the main shaft return to the upper resting position.

2) Pressing the [Return-to-origin] key, [Forward] key or [Backward] key will make the needle point return to the initial position.

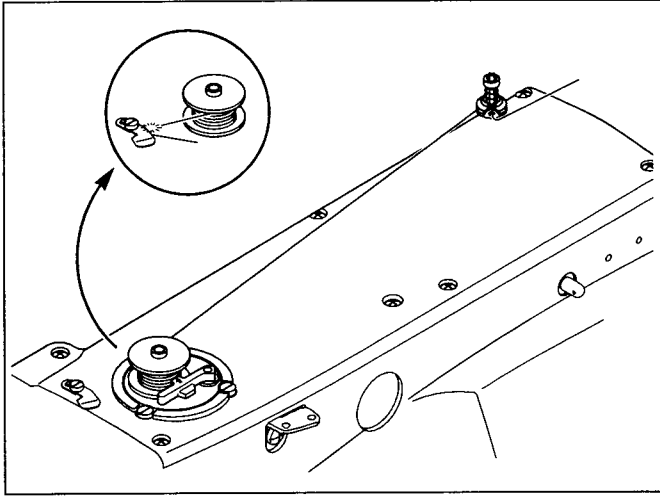
3) Press the pedal switch for re-starting.



## 6. 下糸を巻く / Winding the bobbin thread / 卷繞底線

### 6-1. 縫製しながら下糸巻きを行う場合 / 邊縫製邊卷繞底線時

To wind a bobbin while the sewing machine is performing sewing



図のように糸を通して下糸を巻きます。

Thread the bobbin winder and wind the thread onto the bobbin as illustrated in the figure.

如圖所示進行穿線，卷繞底線。

### 6-2. 下糸巻きのみを行う場合 / To wind a bobbin independently

祇卷繞底線時



**注意**

送りは動かさず、針棒が動きますので針の下に干渉物や手を置かないでください。



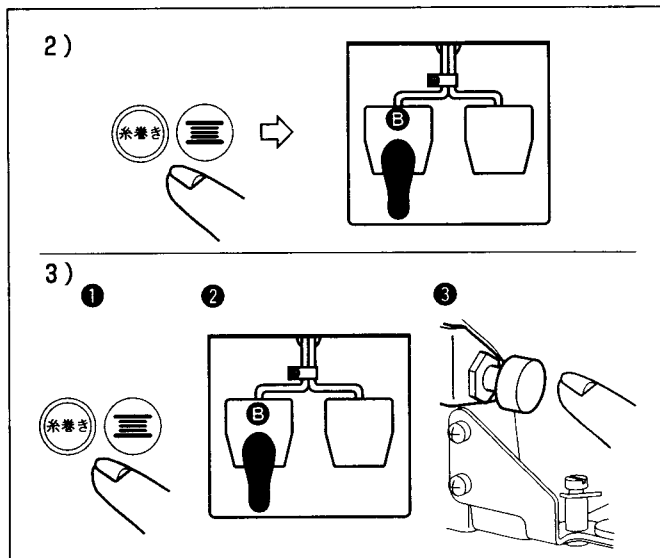
**WARNING :**

While the bobbin winder winds a bobbin, the feeding frame does not move but the needle bar moves, So, do not place your fingers or any obstacle under the needle.



**注意**

不送布，針桿會移動，所以不要把手或障礙物放到機針下面。



1) 上図のようにボビンを設定します。

2) 糸巻きスイッチを押し、フットスイッチ $\text{B}$ を踏むと下糸を巻き始めます。

3) 停止方法は

- ① 糸巻きスイッチを押す
- ② フットスイッチ $\text{B}$ を踏む
- ③ 一時停止スイッチを押す

のいずれかで行います。

1) Set the bobbin as shown in the above figure.

2) Press the bobbin winder switch, and depress the foot switch  $\text{B}$ . Then, the bobbin winder will start to wind the bobbin.

3) The bobbin winder can be stopped by taking one of the following three procedures.

- ① Press the bobbin winder switch.
- ② Depress the foot switch  $\text{B}$ .
- ③ Press the temporary stop switch.

1) 如上圖所示，裝上梭心。

2) 按卷線開關，踩腳踏開關 $\text{B}$ 之後，開始卷繞底線。

3) 停止方法

- ① 按卷線開關
- ② 踩腳踏開關 $\text{B}$
- ③ 暫時停止開關

使用了上述的任一方法都可以停止。

# VI. ミシンの操作 (応用編) / 縫紉機的操作 (應用篇)

## OPERATION OF THE SEWING MACHINE (ADVANCED)

### 1. 「下糸カウンター」を使っての縫製 / 使用「底線計數器」的縫製

#### Performing sewing by means of the "bobbin thread counting function"

同じ模様を繰り返し縫製する場合などで、一つのボビンで縫製できる枚数 (設定枚数) が縫い終わるとミシンが停止します。

カウンターの縫製済枚数を表示させる方式は加算方式と減算方式が選べます。

(「VIII. メモリースイッチの使い方」(P.36) を参照してください)

In case a same sewing pattern is sewn in repetition, the sewing machine will stop sewing when the number of workpieces (the specified number of workpieces) that can be sewn with a bobbin is reached.

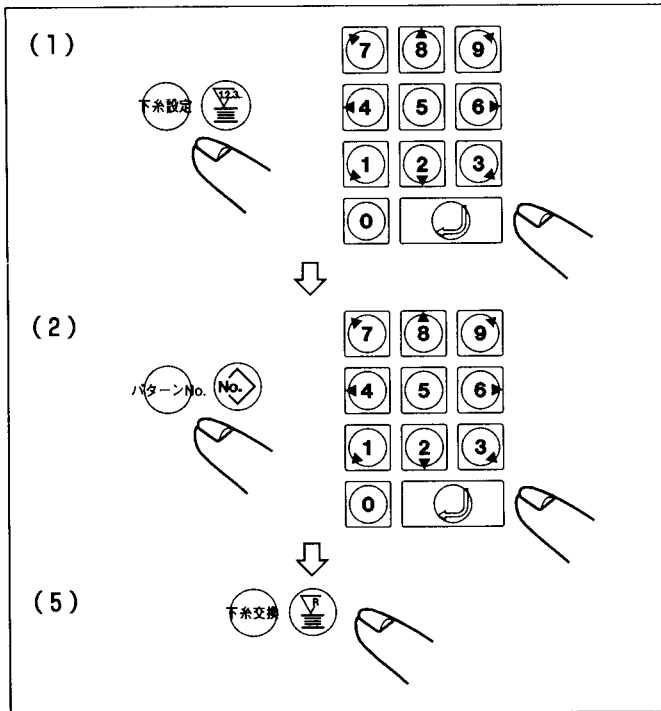
The bobbin thread counter indicates the finished number of workpieces in the two different methods. You can select either the adding method or the subtracting method.

(Refer to "VIII. How to use the memory switch"(Page 36))

反復縫製相同的圖案，用一個旋梭可以縫製的次數 (設定數) 縫製結束後，縫紉機停止。

可以選則顯示縫製數的方式有選擇加算方式選擇減算方式。

(請參照「VIII. 存儲器開關的使用方法」(P.36) 的說明。)



- 1) [下糸設定]キーを押す。  
数字キーを押して一つのボビンで縫製できる枚数を入力する。
- 2) フロッピーディスクをセットし、パターンNoを入力し、[エンター]キーを押す。
- 3) 縫製をすると、1枚毎にカウントされます。
- 4) 設定枚数を縫い終わると、ミシンが停止します。
- 5) 下糸を交換し、[下糸交換]キーを押します。
- 6) 3) から繰り返す

(注意) 下糸カウンターの表示はメモリースイッチの出荷状態で、

- 加算方式
- 生産カウンター ON

になっています。

- 1) 按〔設定底線〕鍵。
- 2) 插入軟盤，輸入圖按號碼，按〔enter〕鍵。
- 3) 縫製後，每件每件被計數。
- 4) 縫製完設定件數後，縫紉機停止。
- 5) 更換底線，按〔更換底線〕鍵。
- 6) 從3) 開始反復。

(注意) 底線計數器的顯示在存儲器開關的出貨狀態，為

- 加算方式
- 生産計數器 ON。

- 1) Press the [Bobbin thread counter] key.  
Press the numerical key, and input the specified number of workpieces that can be sewn with a bobbin.
- 2) Insert a floppy disk into the floppy disk inserting slot.  
Input a sewing pattern No. desired and press the [Enter] key.
- 3) Every time the sewing machine finishes a workpiece, counting is made by one.
- 4) When the sewing machine finishes the specified number of workpieces, the sewing machine will stop.
- 5) Replace the bobbin with a new one, and press the [Bobbin thread replacing] key.
- 6) Repeat the steps of procedure from step 3).

(Caution)

The indication of bobbin thread counter is under the state of delivery of the memory switch :

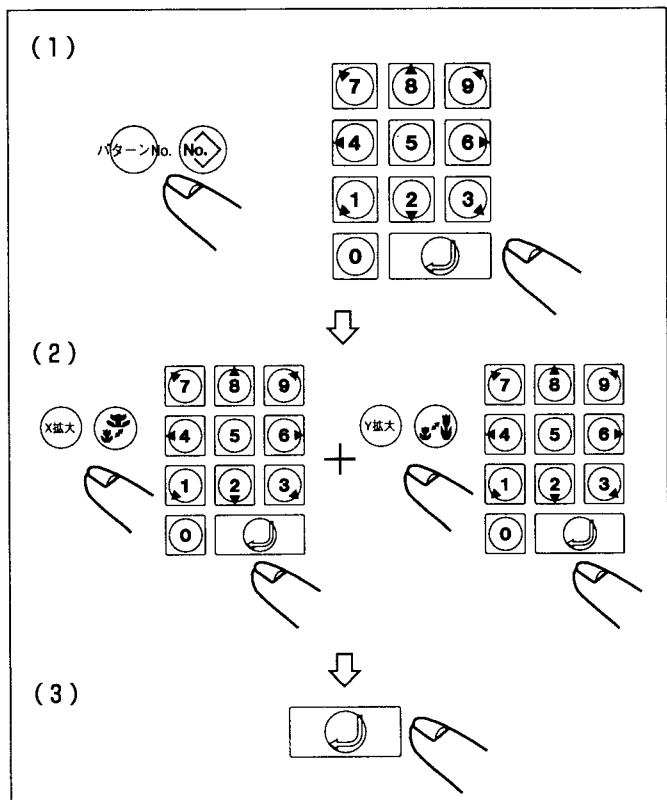
- Adding method
- Production counter-ON

## 2. 「拡大・縮小機能」を使つての縫製 / 使用「放大、縮小功能」的縫製 Performing sewing by means of "Pattern enlarging / reducing function"

(拡大・縮小方法の設定は「Ⅷ. メモリースイッチの使い方」(P.36)を参照してください)

(Refer the setting of pattern enlarging / reducing to "VIII. How to use the memory switch" (P.36).)

(擴大、縮小方法の設定請參照「Ⅷ. 存儲器開關的使用方法」(P.36)的說明。)



- 1) 插入軟盤，輸入圖案號碼。
- 2) 輸入圖案的X方向（橫方向）的放大縮小率（%）。

(注意) 把輸入到軟盤中的圖案大小作為 100%，可以放大縮小 1%~400%。

- 3) 按 [enter] 鍵之後，用指定的圖案大小讀取，變成可以縫製的狀態。

- (注意) 1. 擴大、縮小圖案之後，請確認機針和壓腳是否相碰，動作是否正確。
2. 存儲器開關在出貨時，擴大、縮小方法設定為 [針數固定]。

- 1) フロッピーディスクをセットし、パターンNoを入力します。
- 2) パターンのX方向、Y方向の拡大縮小率 (%) を入力します。

(注意) フロッピーディスクに書き込まれているパターンの大きさを 100% とし、1%~400% まで拡大・縮小できます。

- 3) [エンター]キーを押すとパターンを指定した大きさで読み込み縫製可能となります。

(注意) 1. パターンを拡大・縮小したら、針と押え等が干渉しないか、動作確認をしてください。

2. 拡大・縮小方法は、メモリースイッチの出荷状態で「針数固定」になっています。

- 1) Insert a floppy disk into the floppy disk inserting slot and input a sewing pattern No. desired.
- 2) Input a scale (%) by which the sewing pattern is to be enlarged / reduced in the X or Y direction.

### (Caution)

The pattern can be enlarged / reduced in the range of 1% to 400% while the size of of pattern written in the floppy disk is taken as 100%.

- 3) Press the [Enter] key, and the specified size of the sewing pattern will be read in the sewing machine. Then, the machine will be ready for sewing.

### (Caution)

1. After the pattern is enlarged or reduced, make sure the movement whether the needle and the feeding frame interferes with each other.
2. The method of enlarging / reducing is "number of stitches increasing / reducing" under the state of delivery of the memory switch.

### 3. 針先が邪魔で縫製品がセットしにくいとき

**If a workpiece cannot be set on the sewing machine because of the interruption by the needle point**

**因針尖障礙無法裝設縫製物時**

通常、縫製品をセットするときの押えは、縫い始めの位置にあります。針先が邪魔で、縫製品がセットしにくい場合は、押えの位置を任意に設定することができます。

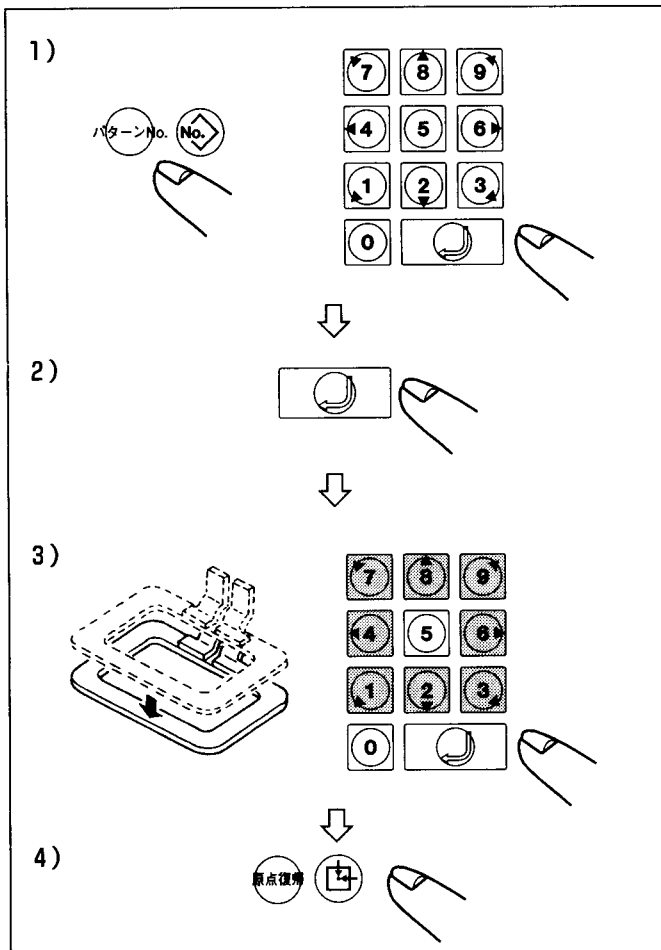
(縫製する位置は変わりません)

Normally, the feeding frame rests at the sewing start position when you set a workpiece to be sewn on the sewing machine. If you cannot easily place the workpiece on the machine since the needle point interferes with you, you can specify the position of the feeding frame as desired.

(The sewing position will remain the same.)

通常、装設縫製物時、壓脚在始縫位置、但是因針尖障礙無法裝設縫製物時、可以任意地設定壓腳的位置(躲避位置)。

(縫製位置不變。)



**(Caution)**

1. If the [Enter] key is pressed twice continuously, the turn-out point specified will be cancelled.
2. If you specify a new turn-out point, the previously specified one will be cancelled.

\* If error indication is shown on the operation box while the machine is in operation, refer to "Table of error indications".

- 1) フロッピーディスクを入れ、パターンNo.を入力します。
- 2) [エンター]キーを押すと、パターンを読み込み、縫い初め位置で押えが上ります。
- 3) ペダルを踏んで押えを降し、方向キーを押すと、針先位置が移動します。
- 4) 縫製品のセットに邪魔にならない位置に移動したら、[原点復帰]キーを押すか再度ペダルを踏みます。

- (注意) 1. [エンター]キーを2度続けて押すと、設定した退避位置は取消されます。  
2. 新たに退避位置を設定すると前の退避位置は取消されます。

※ 運転中に操作ボックスにエラーが表示されたら、エラー一覧表を参照ください。

- 1) Insert a floppy disk into the slot and input a sewing pattern No. desired.
- 2) Press the [Enter] key, and the sewing machine will read the sewing pattern data from the floppy disk and the feeding frame will go up at the start position of sewing.
- 3) Depress the pedal to make the feeding frame come down. Then, press the direction key and the needle point will move.
- 4) After you have moved the needle to a position at which the needle point does not interfere with the workpiece to be set, press the return-to-origin key or depress again the pedal.

- 1) 插入軟盤，輸入圖案號碼。
- 2) 按〔enter〕後，讀取圖案，在縫製始點的位置壓腳上昇。
- 3) 踩踏板開關，降下壓腳，按方向鍵後，針頭位置移動。
- 4) 移動到不妨礙裝設縫製物的位置之後，按〔原點復位〕鍵或再次踩踏板開關。

- (注意) 1. 按 2 次〔enter〕鍵，可以取消設定的躲避位置。  
 2. 設定了新的躲避位置之後，原先設定的躲避位置被取消。

※ 運轉中，操作箱顯示出錯誤的話，請參照錯誤一覽表。

#### 4. エラー一覽表 / Table of error indication / 錯誤一覽表

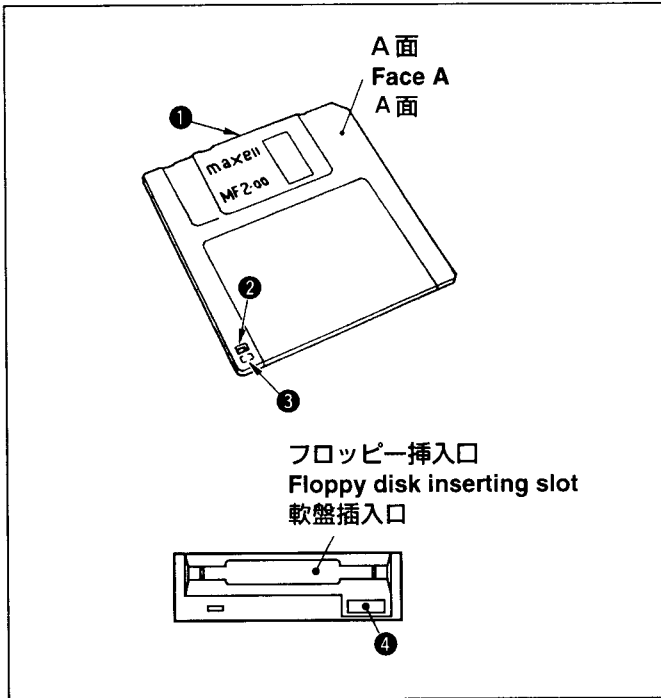
No	エラー内容	表示
10	指定パターン No. なし	パターンガ アリマセン
11	フロッピーディスク未挿入	フロッピーガ アリマセン
20	拡大縮小率、設定範囲外	カクダイ シュクショウリツハ 10カラ4000デス
21	演算中の異常検出または停止キーの押下	エンザンショリヲ チュウダン シマシタ
25	下糸カウンタが設定値に達した	シタイトカウントヲ リセット シテクダサイ
31	縫製、空気圧の低下	エアー アツリヨク テイカ
32	空気圧が回復	エアーアツリヨク カイフク
50	運轉中等の停止キーによる停止	テイシキーガ オサレマシタ
51	運轉中の停止キーによる停止で未糸切りであることを告知	テイシキーガ オサレマシタ イトキリ サレテイマセン
52	糸切れ検出による停止	ウワイトキレヲ ケンシュツ

No.	Error description	Indication
10	Pattern No. specified is not input.	No Pattern Found
11	Floppy disk is not inserted.	No Disk in Drive
20	Outside the setting range of enlarging / reducing.	Scaling Range 10 through 4000
21	Malfunction in computing or press down of the stop key.	Processing Aborted
25	Bobbin thread counter has reached the point specified.	Reset Counter
31	Air pressure for the sewing lowered.	Air Pressure Drop
32	Air pressure recovered.	Air Pressure, OK
50	Stop by means of the stop key during operation or the like.	Stopkey Accepted
51	Informing that thread trimming is not made because of the stop by means of the stop key during operation.	Stopkey Accepted Not Trimmed Yet
52	Stop by means of detecting the needle thread breakage.	Thread Broken

No	錯誤内容	顯示
10	沒有指定圖案號碼	無圖案
11	沒有插入軟盤	無軟盤
20	在擴大、縮小率範圍之外	擴大縮小率是從 10 到 4000
21	運算中檢測出異常或停止鍵被按下	運算處理中斷
25	底線計數器達到設定值	請復位底線計數器
31	縫製、空氣壓力降低	空氣壓力降低
32	空氣壓力恢復	空氣壓力恢復
50	運轉中等因按停止鍵而停止	停止鍵被按下
51	運轉中因按停止鍵而停止，但未切線	停止鍵被按下，沒有切線
52	因檢測出切線而停止	檢測斷線

## 5. 使用上のご注意 / Cautions in operation / 使用時的注意事項

### (1) フロッピーディスクの取り扱い / Floppy disk driver / 軟盤的使用



- 1) 挿入軟盤  
打開電源後，把盤①的A面朝上，輕輕地插進去，推出按鈕④跳起。
- 2) 軟盤的取出  
軟盤的讀入結束之後，按退出按鈕④，取出軟盤。
- 3) 關於寫入保護孔  
撥動寫入保護板③，打開寫入保護孔②後，就不可記錄數據。用於保存程序數據。  
記錄數據時，請把寫入保護③撥出來。

(注意) 軟盤插在機器上時，請絕對不要開關電源。

- 1) フロッピーディスクのセット  
電源投入後、フロッピーディスク①のA面を上側にして、イジェクトボタン④が飛び出すまで静かに挿入してください。
- 2) フロッピーディスクの取り出し  
フロッピーディスク①の読み込みが終わったら、イジェクトボタン④を押して取り出してください。
- 3) ライトプロテクトホールについて  
ライトプロテクトタブ③を動かして、ライトプロテクトホール②を開けますと、データの記録はできません。プログラムデータの保存にご利用ください。  
データの記録時は、ライトプロテクトタブ③が見えるように動かしてください。

(注意) フロッピーディスクを挿入したまま電源のON / OFFは絶対にしないでください。

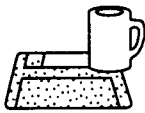
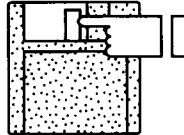
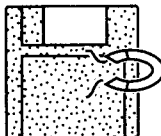
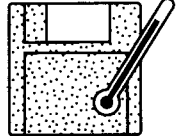
- 1) Loading the floppy disk  
After turning the power switch ON, slowly insert the floppy disk ①, with its face A looking to the upper as observed from you, until the eject button ④ pops out.
- 2) Unloading the floppy disk  
After the reading of the floppy disk ① is over, press the eject button ④ and take out the floppy disk.
- 3) Write-protect hole  
When the write-protect tab ③ is moved to open the write-protect hole ②, no data is allowed to be written into the disk. Use for retaining the programmed data. For writing data into the disk, move the write-protect tab ③ until it is exposed.

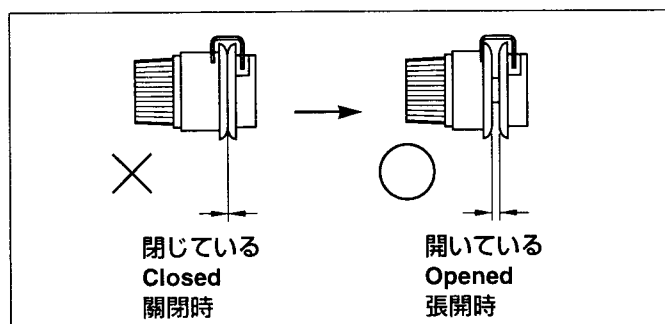
(Caution)

Never turn the power switch ON or OFF with the floppy disk mounted.

(2) フロッピーディスクの取り扱い禁止事項 / Precautions in handling floppy disks

軟盤使用時の禁止事項

	フロッピーディスクを灰皿や飲食物の近くに置かない。 Do not place the floppy disk near an ashtray or food and drink. 請不要把軟盤放置在靠近煙灰缸、飲食物的地方。		磁気シートの露出している部分に触れない。 Do not touch the exposed parts of the floppy disk. 請不要用手觸摸磁片的露出部分。
	磁気の帯びた物にフロッピーディスクを近づけない。 Do not bring the floppy disk close to a magnetized material. 請不要把軟盤放在靠近磁性物的附近。		気温の高い場所 (51°C以上) や直射日光の当たる場所に置かない。 Do not place the floppy disk in a hot place (51°C or higher) or a place exposed to direct sunlight. 請不要放在氣溫高的地方 (51以上) 或陽光直射的地方。



- (3) 糸通しおよびミシン起動時、糸調子皿が閉じている場合は、任意のパターンを縫製してください。糸切り動作後、糸調子皿を開放します。
- (4) 新しい模様を縫製する前や外押え (小) を使用する前には、必ずパターンの形状確認をして、外押えと模様の間係を確認してください。
- (5) エラー表示が点灯したら、必ず原因の調査、対策を行ってください。

(6) 針位置ずれの原因となりますので、縫製中に縫製物を引っ張らないでください。万一、XYの針位置がずれたときは2度の[エンター]キーで正規の原点へ戻りますので、操作してください。

(7) フロッピーディスクはパターン読み込み時のみ制御ボックスに入れ、通常運転時は抜いてください。




- (3) When the threader and sewing machine are switched ON, sew the desired sewing pattern with the thread tension disk closed. Once, you have completed the thread trimming, the thread tension disk will open.
- (4) Before sewing a new pattern or using a new feeding frame (small), be sure to check the contour of the pattern for the relation between the feeding frame and the pattern.
- (5) Be sure to check for a cause of trouble and take a proper corrective measure when the error indicator lamp lights up.
- (6) Do not draw, by hand, the material being sewn during sewing. Doing so will cause the needle shift from the correct position. If the needle moves from the correct position in terms of the X / Y direction, press the [Enter] key twice. This will return the needle to the normal origin.
- (7) Insert the floppy disk in the control box only when the pattern reading is made. Take it out when the machine is normally operated.

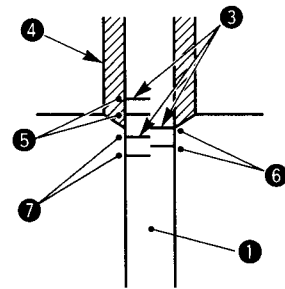
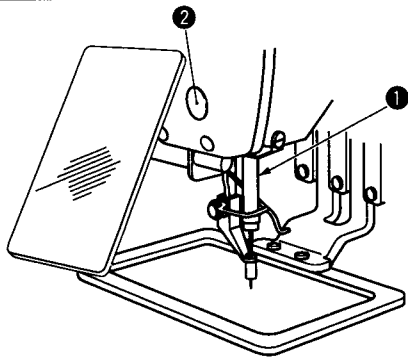
- (3) 穿線以及起動縫紉機時，如果線張力盤關閉，可以縫製任意的圖案。切線後，線張力盤張開。
- (4) 縫製新圖案之前，或使用外壓腳 (小) 之前，請一定確任圖案形狀，以及確認外壓腳和圖案花樣的關係。
- (5) 錯誤顯示亮燈之後，請一定查清原因，進行處理。
- (6) 縫製中請不要用過大力量拉縫製物，否則有可能造成針位置偏位。如果機針的XY位置偏斜，請按2次 [enter] 鍵返回到正確的原點之後再進行操作。
- (7) 祇有在讀取圖案時需要把軟盤插入控制箱，通常運轉時請拔出來。

## Ⅷ. 保守 / MAINTENANCE / 維修

### 1. 針棒高さ（針の長さをかえる） / 針桿高度（改變機針長度）

#### Adjusting the height of the needle bar (Changing the length of the needle)

 <b>注意</b>	不意の起動による事故を防ぐため、電源を切ってから行ってください。
 <b>WARNING :</b>	Turn OFF the power before starting the work so as to prevent accidents caused by abrupt start of the sewing machine.
 <b>注意</b>	為了防止意外的起動造成人身事故，請關掉電源後再進行操作。



⑤ : DP × 5 用刻線 / Marker line for DP x 5 / DP × 5 用刻線

⑥ : DP × 17 用刻線 (#22 以上) / Market line for DP x 17 (with needle count higher than #22)  
DP × 17 用刻線 (# 22 以上)

⑦ : DP × 17 用刻線 (#22 未滿) / Marker line for DP x 17 (with needle count lower than #22)  
DP × 17 用刻線 (# 22 以下)

- 1) 針棒①を最下点にし、針棒上刻線③と針棒下メタル④の下端が一致するよう、針棒抱き止めねじ②をゆるめて調節してください。
- 2) 上図のように針サイズにより調節位置をかえてください。

(注意) 調節後はトルクむらのないことを必ず確認してください。



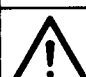
- 1) Bring needle bar ① down to the lowest position of its stroke. Loosen needle bar connection screw ② and adjust so that the upper marker line ③ engraved on the needle bar aligns with the bottom end of the needle bar bushing lower ④.
- 2) As illustrated in the above figure, change the adjusting position in accordance with the needle count.

(Caution) After the adjustment, turn the pulley to check for an extra load.

- 1) 把針桿①降到最下點，擰鬆針桿套筒固定螺絲②，把針桿上刻線③調整對準針桿下端塊④的下端。
- 2) 如上圖所示，根據機針尺寸改變調節位置。

(注意) 調節後請一定確認扭矩不要鬆馳。

### 2. 針と釜 / Adjusting the needle-to-shuttle relation / 機針與旋梭

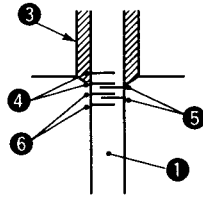
 <b>注意</b>	不意の起動による事故を防ぐため、電源を切ってから行ってください。
 <b>WARNING :</b>	Turn OFF the power before starting the work so as to prevent accidents caused by abrupt start of the sewing machine.
 <b>注意</b>	為了防止意外的起動造成人身事故，請關掉電源後再進行操作。



針と刻線の関係

Relation between the needle and the marker lines on the needle bar

機針和刻線的關係



④ : DP × 5 用刻線

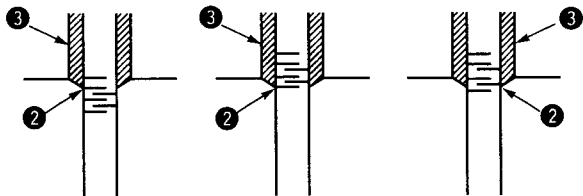
Marker line for DP x 5 needle  
DP × 5 用刻線

⑤ : DP × 17 用刻線 (#22 以上)

Marker line for DP x 17 needle  
(with needle count higher than #22)  
DP × 17 用刻線 (# 22 以上)

⑥ : DP × 17 用刻線 (#22 未滿)

Marker line for DP x 17 needle  
(with needle count lower than #22)  
DP × 17 用刻線 (# 22 以下)



DP × 5  
使用時

When a DP x 5  
needle is used.  
使用 DP × 5 時

DP × 17  
(#22 未滿) 使用時

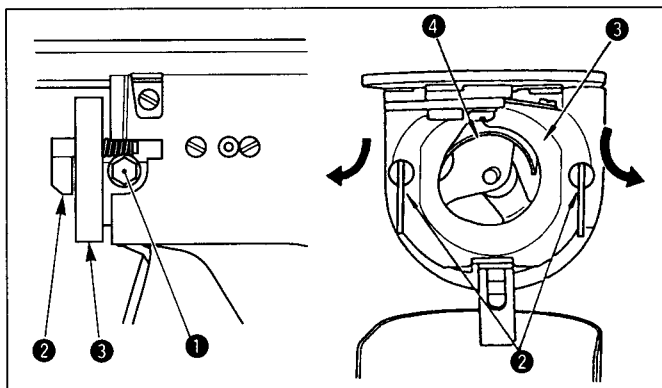
When DP x 17 needle  
(of which needle  
count is lower than  
#22) is used.

使用 DP × 17  
(# 22 以下) 時

DP × 17  
(#22 以上) 使用時

When DP x 17 needle  
(of which needle  
count is higher than  
#22) is used.

DP × 17  
使用 DP × 17  
(# 22 以上) 時



1) プーリを手で回し、針棒①上昇時、下刻線②を針棒下メタルの下端に合せます。

1) Turn handwheel by hand to ascend the needle bar ①. Adjust so that lower marker line ② on the ascending needle bar aligns with the bottom end of the needle bar bushing lower.

1) 用手轉動皮帶輪，針棒①上昇時，把下刻線②對準針棒下擋塊下端。

2) ドライバー止めねじ①をゆるめ、中釜押えフック②を左右に開き、中釜押え③を外します。

(注意) この時中釜④を落さないように注意してください。

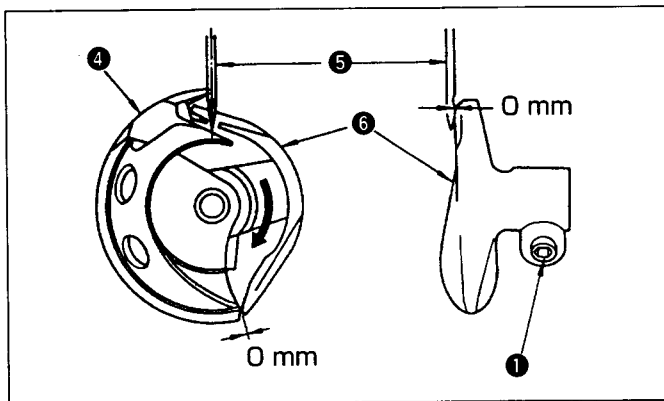
2) Loosen setscrew ① in the driver. Drawing bobbin case opening lever hook ② toward you, open it to the right and left until bobbin case opening lever ③ comes off.

(Caution)

At this time, be careful not to let shuttle ④ come off and fall.

2) 擰鬆驅動固定螺絲①，左右打開中旋梭壓片②，卸下中旋梭壓腳③。

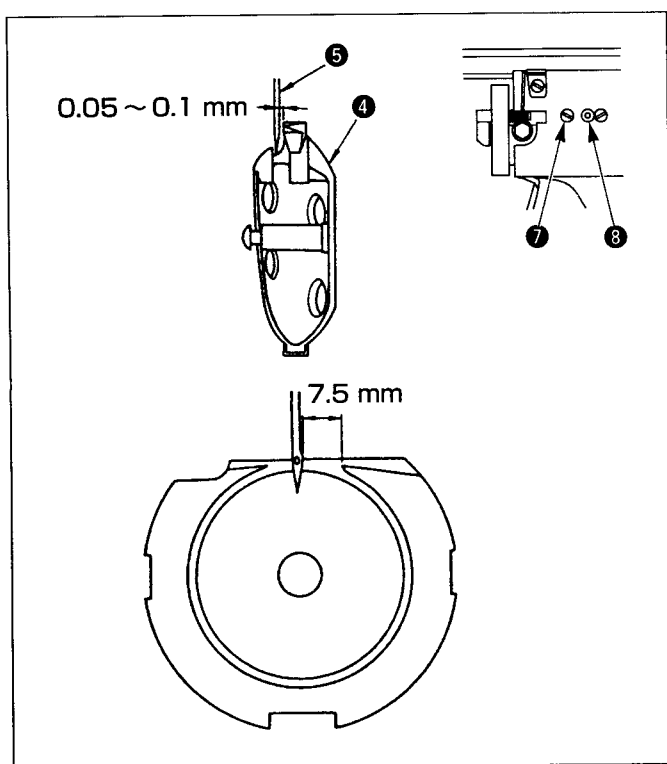
(注意) 此時，要注意不要讓中旋梭④掉下來。



3) 中釜④の剣先が針⑤の中心に一致するよう、またドライバー⑥は前端面で針を受け、針曲がり防止していますので、ドライバー前端面と針のすき間が0 mmになるように調節し、ドライバー止めねじ①を締めてください。

3) Adjust so that the point of shuttle ④ meets the center of needle ⑤, and that a clearance of 0 mm is provided between the front end face of driver ⑥ and needle as the front end face of driver receives needle to prevent the needle from being bent. Then tighten setscrew ①.

3) 為了讓中旋梭④的梭尖與針⑤的中心一致，同時讓驅動器⑥的前端面接針，防止機針彎曲。因此，把機針和驅動器前表面的間隙調節為0mm，然後擰緊驅動器固定螺絲①。



4) 大釜止めねじ⑦をゆるめ大釜調節軸⑧を左右に回して針⑤と中釜④の剣先のすき間が、0.05 ~ 0.1 mmになるように大釜の前後位置を調節してください。

5) 大釜の前後位置を調節後は、針と大釜のすき間が7.5 mmになるように回転方向を調節してから大釜止めねじ⑦を締めてください。

4) Loosen shuttle race screw ⑦, and adjust the longitudinal position of the shuttle race. To do this adjustment, turn shuttle race adjusting shaft ⑧ clockwise or counterclockwise to provide a 0.05 to 0.1 mm clearance between needle ⑤ and the blade point of shuttle ④.

5) After adjusting the longitudinal position of shuttle race, further adjust to provide a 7.5 mm clearance between the needle and the shuttle race. Then, tighten screw ⑦ of shuttle race.

4) 擰鬆大旋梭固定螺絲⑦，左右轉動大旋梭調節軸⑧，調節大旋梭的前後位置，把機針⑤和中旋梭④的梭尖間隙調整為0.05 ~ 0.1mm。

5) 調節完大旋梭的前後位置後，機針和大旋梭的間隙應為7.5mm，然後擰緊大旋梭固定螺絲⑦。

### 3. 押えの高さ / Adjusting the height of the feeding frame / 壓腳的高度



**注意**

不意の起動による事故を防ぐため、電源を切ってから行ってください。



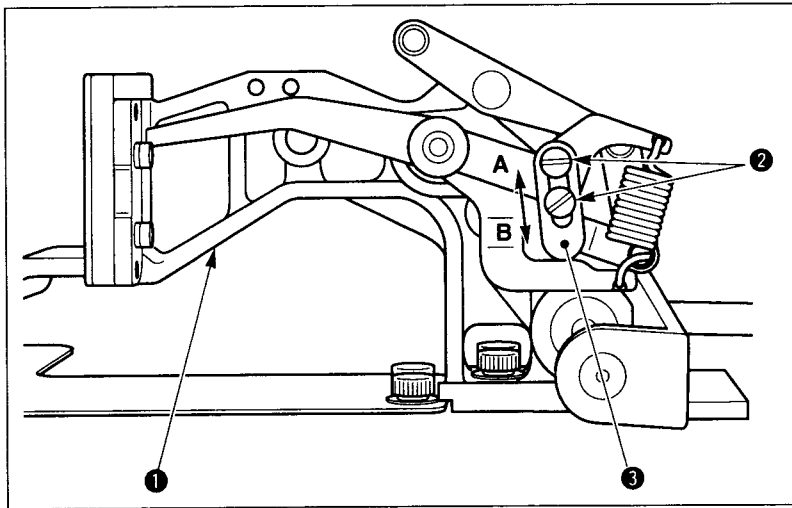
**WARNING :**

Turn OFF the power before starting the work so as to prevent accidents caused by abrupt start of the sewing machine.



**注意**

為了防止意外的起動造成人身事故，請關掉電源後再進行操作。



- 1) 布送り台①の左右にある止めねじ②をゆるめ、布押えストッパー③をB方向にすると高くなります。
- 2) 高さ調節後は止めねじ②を確実に締めてください。

- 1) Loosen screws ② located on the right and left sides of feed bracket ①. Moving cloth presser stopper ③ to the direction B will increase the height of feeding frame.
- 2) After the adjustment of the height of the feeding frame, securely tighten the screws ②.

- 1) 擰鬆送布台①左右的固定螺絲②，把布壓腳擋塊③撥到B方向，壓腳的高度變高。
- 2) 調整了高度後，擰緊固定螺絲②。

#### 4. 中押えの上下ストローク調節 / 中壓腳的上下行程調節 Adjusting the vertical stroke of the intermediate presser



**注意**

不意の起動による事故を防ぐため、電源を切ってから行ってください。



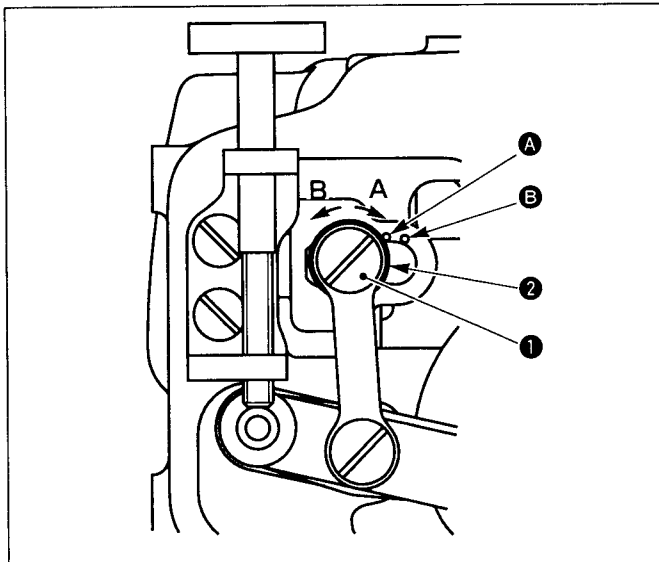
**WARNING :**

Turn OFF the power before starting the work so as to prevent accidents caused by abrupt start of the sewing machine.



**注意**

為了防止意外的起動造成人身事故，請關掉電源後再進行操作。



- 1) 取下面罩。
- 2) 轉動皮帶輪，把針桿移動到下死點。
- 3) 擰鬆平頭螺絲①，把平頭螺絲①的位置向A方向移動，行程變大。
- 4) 刻點A與墊片②的外周右側一致時行程為4mm，與刻點B一致時行程為7mm。  
(工廠出貨時調節為4mm。)

- 1) 面部カバーをはずします。
- 2) プーリーを回し、針棒を下死点にします。
- 3) 段ねじ①をゆるめ段ねじ①の位置をA方向に動かすと、ストロークが大きくなります。
- 4) 刻点Aが座金②の外周右側に一致したときストロークは4 mm、刻点Bが一致したときは7 mmです。  
(工場出荷時は4 mmに調節してあります)

- 1) Remove face cover.
- 2) Turn handwheel to make the needle bar come down to its lowest point.
- 3) Loosen hinge screw ① and move it to the direction A to increase the stroke.
- 4) When marker dot A is aligned with the right side of the outer periphery of washer ②, the vertical stroke of the intermediate presser becomes 4 mm. And, when marker dot B is aligned with the right side of the outer periphery of the washer, it becomes 7 mm.  
( The vertical stroke of the intermediate presser is factory-set to 4 mm at the time of delivery.

## 5. 動メスと固定メス / Adjusting the moving knife and counter knife

### 動刀和固定刀



**注意**

不意の起動による事故を防ぐため、電源を切ってから行ってください。



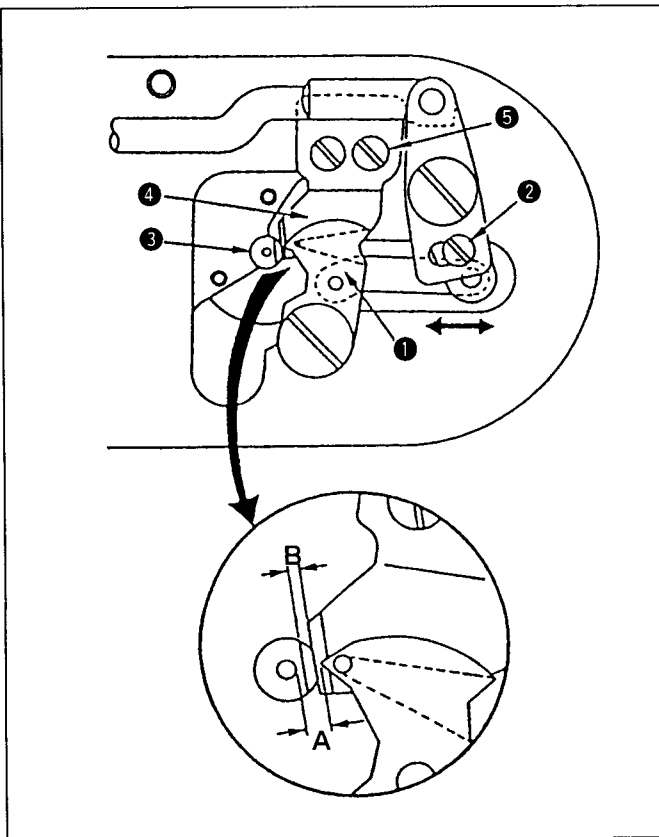
**WARNING :**

Turn OFF the power before starting the work so as to prevent accidents caused by abrupt start of the sewing machine.



**注意**

為了防止意外的起動造成人身事故，請關掉電源後再進行操作。



- 1) 上停止時，擰鬆調節螺絲②，調節動刀①の勾線部分和針孔端の間隙A。
- 2) 調節後，用手轉動確認切線位置。
- 3) 擰鬆固定螺絲⑤，調節針孔導向器③和固定刀④之間の間隙B。

縫製分類	調整地點	A	B
S		4.5 mm	0.8 mm
H		5.3 mm	0.8 mm

- 1) 上停止時、動メス①の糸さばき部分と針穴端とのすき間A寸法を調節ねじ②をゆるめて調節してください。
- 2) 調節後、手で回して糸切りを作動させ位置を確認してください。
- 3) 針穴ガイド③と固定メス④のすき間B寸法を止めねじ⑤をゆるめて調節してください。

縫製区分	調整箇所	A	B
S		4.5 mm	0.8 mm
H		5.3 mm	0.8 mm

- 1) When the sewing machine stops in the upper stop position, loosen adjusting screw ② and adjust clearance A provided between the thread handling section of moving knife ① and the edge of needle eyelet.
- 2) After the adjustment, manually actuate the thread trimmer to check for proper positioning.
- 3) Loosen screw ⑤, and adjust clearance B provided between the needle hole guide ③ and the counter knife ④.

Sewing specification	Section to be adjusted	A	B
S		4.5 mm	0.8 mm
H		5.3 mm	0.8 mm

## 6. 糸切れ検知板 / Thread breakage detector plate / 斷線檢測板



**注意**

不意の起動による事故を防ぐため、電源を切ってから行ってください。



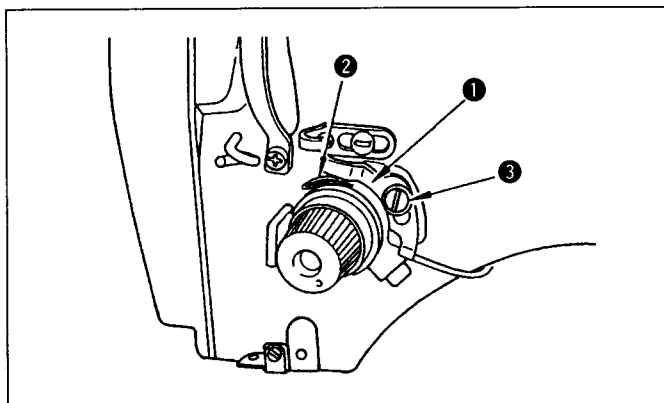
**WARNING :**

Turn OFF the power before starting the work so as to prevent accidents caused by abrupt start of the sewing machine.



**注意**

為了防止意外的起動造成人身事故，請關掉電源後再進行操作。



- 1) 上糸が通ってないときは、糸切れ検知板①と糸取りばね②が必ず接触するよう調整します（たわみ量 0.5 mm）
- 2) 糸取りばね②のストロークを変えたときはねじ③をゆるめ、糸切れ検知板①も必ず調整してください。

**(注意)** 糸切れ検知板①が糸取りばね②以外、他の金属と接触しないよう調整してください。

- 1) Adjust so that thread breakage detector plate ① is always in contact with thread take-up spring ② in the absence of needle thread. (Slack : approx. 0.5 mm)
- 2) Whenever the stroke of thread take-up spring ② has been changed, be sure to readjust thread breakage detector plate ① . To make this adjustment, loosen screw ③ .

**(Caution)**

**Adjust so that thread breakage detector plate ① does not touch any adjacent metallic parts other than thread take-up spring ② .**

- 1) 沒有穿線時，把斷線檢測板①和挑線彈簧②調整成相接觸（垂度為 0.5mm）。
- 2) 改變了挑線彈簧②的行程後，請擰鬆螺絲③，再次調整斷線檢測板①。

**(注意)** 斷線檢測板①除挑線彈簧②以外不能與其他金屬部件相接觸。

## 7. フィルタの清掃 / Cleaning the filter / 濾清器的清掃



**注意**

不意の起動による事故を防ぐため、電源を切ってから行ってください。



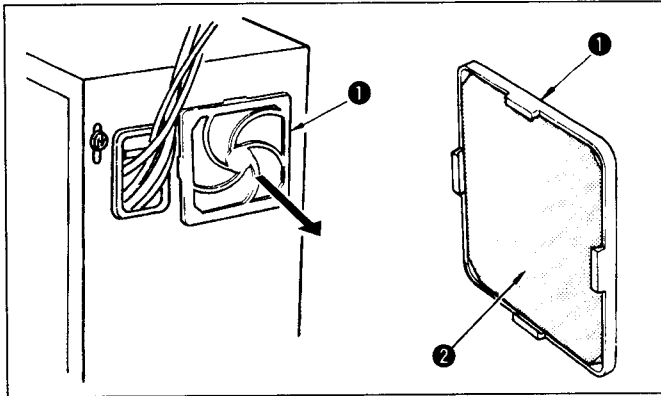
**WARNING :**

Turn OFF the power before starting the work so as to prevent accidents caused by abrupt start of the sewing machine.



**注意**

為了防止意外的起動造成人身事故，請關掉電源後再進行操作。



制御箱ファンのフィルタ②を毎週清掃してください。

- 1) スクリーンキット①を矢印方向に引き、取り外します。
- 2) フィルタ②を水洗いで清掃します。
- 3) フィルタ②、スクリーンキット①を元に位置に取り付けます。

Clean the filter ② of the control box fan once every week.

- 1) Pull the screen kit ① in the direction of the arrow to remove it.
- 2) Wash the filter ② under running water.
- 3) Reinstall the filter and the screen kit ①.

請每周清掃控制箱風扇的濾清器②。

- 1) 沿箭頭方向拉過濾網①，把它卸下來。
- 2) 用水沖洗清掃濾清器②。
- 3) 把濾清器②、過濾網①安裝到原來的位置。

## 8. 廃油の処理 / Draining waste oil / 廢油的處理



**注意**

不意の起動による事故を防ぐため、電源を切ってから行ってください。



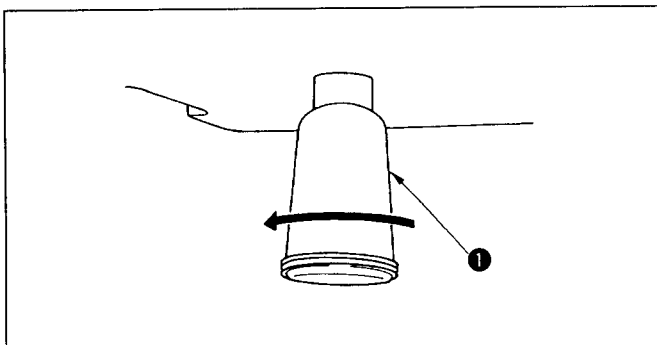
**WARNING :**

Turn OFF the power before starting the work so as to prevent accidents caused by abrupt start of the sewing machine.



**注意**

為了防止意外的起動造成人身事故，請關掉電源後再進行操作。



ポリオイラ①に油がたまりましたら、ポリオイラ①を取り外し油を抜いてください。

When polyethylene oiler ① becomes filled with oil, remove it and drain the oil.

塑料油杯①中油積滿後，請取下塑料油杯①倒掉裡面的油。

## 9. ヒューズ交換 / Replacing the fuse / 保險絲的更換



**危険**

1. 感電による事故を防ぐため、電源を切り、5分経過してから、カバーを開けてください。
2. 必ず電源スイッチを切ってから制御ボックスの蓋を開け、指定の容量のヒューズと交換してください。



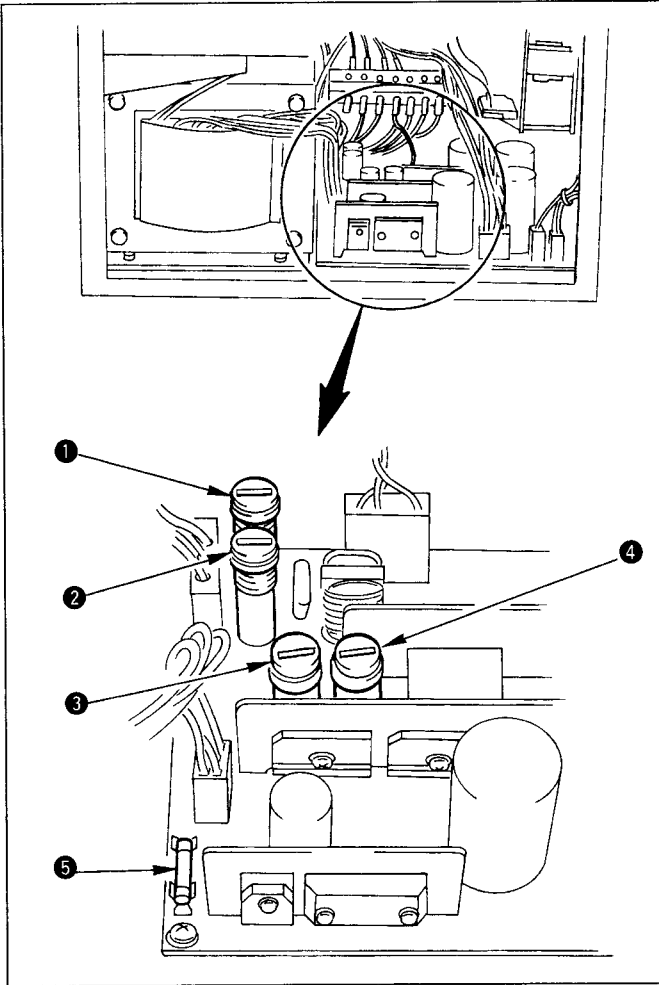
**WARNING :**

1. To avoid electrical shock hazards, turn OFF the power and open the control box cover after about five minutes have passed.
2. Open the control box cover after turning OFF the power without fail. Then, replace with a new fuse with the specified capacity.



**危険**

1. 為了防止觸電事故，關掉電源5分鐘之後在打開外罩。
2. 請一定關掉電源開關之後再打開控制箱的蓋子，更換規定容量的保險絲。



ヒューズは5本使用します。

- ①・② サーボモータ電源保護用  
各 10 A (普通溶断型ヒューズ)
- ③ ソレノイド電源保護用  
10 A (普通溶断型ヒューズ)
- ④ パルスモータ (X,Y 共) 保護用  
5 A (普通溶断型ヒューズ)
- ⑤ 制御電源保護用  
5 A (普通溶断型ヒューズ)

The machine uses the following five fuses :

- ① , ② For servo motor power supply protection  
10A each (standard melting fuse)
- ③ For solenoid power supply protection  
10A ( standard melting fuse )
- ④ For stepping motor (X and Y) protection  
5A (standard melting fuse)
- ⑤ For control power supply protection  
5A (standard melting fuse)

使用 5 根保險絲。

- ①、② 保護伺服馬達電源用  
各 10 A (普通熔斷型保險絲)
- ③ 保護繼電器電源用  
10 A (普通熔斷型保險絲)
- ④ 保護脈衝馬達 (X、Y) 用  
5 A (普通熔斷型保險絲)
- ⑤ 保護控制電源用  
5 A (普通熔斷型保險絲)

## Ⅷ. メモリースイッチの使い方 / 存储器開關的使用方法

### HOW TO USE THE MEMORY SWITCH

#### 1. メモリースイッチの起動 / Starting the memory switch / 存储器開關的起動

数字キーの[5]を押しながら電源をONするとメモリースイッチ表示となり、ミシン動作を変更できます。

002 カクダイシュクショウ
----------------

ゾウゲン	ハリカズ
------	------

Pressing [5] of the numeral key, turn ON the power switch. Then, the indication by memory switch will appear and the sewing machine movements can be changed.

002. SCALE CONV
-----------------

INC / DEC	STITCH
-----------	--------

按下數字鍵的〔5〕打開電源後，成為顯示存储器開關的狀態，可以變更縫紉機動作。

#### 2. メモリースイッチ設定例 / Example of the memory switch setting 存储器開關設定例

##### (1) 下糸カウンター表示の設定

下糸カウンターを加算方式 → 減算方式へ、生産カウンターをON → OFFへ変更します。

1) [パターンNo]キーを押し⑤②キーで、`009 カウンタヒョウジ`を画面に出します。

初期状態は、

- ・ 下糸カウンター：加算方式
- ・ 生産カウンター：ON

になっています。

009 カウンタヒョウジ	
シタイト	アップ
セイサン	スル

2) [X拡大]キーを押し⑤②キーを押すごとに、`アップ` ← → `ダウン` と表示が切り替わりますので `ダウン` と表示させ、[エンター]キーを押します。

これで加算方式が減算方式に変更されました。

009 カウンタヒョウジ	
シタイト	ダウン
セイサン	スル

3) [Y拡大]キーを押し⑤②キーを押すごとに、`スル` ↔ `シナイ` と表示が切り替わりますので `シナイ` と表示させて、[エンター]キーを押します。

これで生産カウンターがOFFに変更されました。



009 カウンタヒョウジ	
シタイト	ダウン
セイサン	シナイ



## (1) Setting the bobbin thread counter indication / 底線計數器顯示的設定

Change the bobbin thread counter from adding method to subtracting method, and the production counter from ON to OFF

把底線計數器從加算方式變為減算方式，把生產計數器從ON變為OFF。



- 1) Pressing [Pattern No.] key, display "009 COUNTER" using   key.

Initial condition is as follows :

Bobbin thread counter : Adding method

Production counter : ON





<u>009. COUNTER</u>	
BOBBIN	UP
PRODUCT	ON

- 1) 按〔圖案號碼〕鍵，再按   鍵，在畫面上顯示出“009 顯示計數”。

初期狀態是



底線計數器：加算方式

生產計數器：ON。





- 2) Pressing [X scale] key, press   key. Every time you press   key, the indication will change "UP" to "DOWN". Put "DOWN" on the display and press the [Enter] key.

Now, the adding method has been changed to the subtracting method.

<u>009. COUNTER</u>	
BOBBIN	<u>DOWN</u>
PRODUCT	ON



- 2) 按〔X擴大〕鍵，每按一次   鍵顯示由“上”變為“下”，讓畫面顯示“下”，然後再按〔回鍵〕。

這樣，加算方式就變成減算方式。

- 3) Pressing [Y scale] key, press   key. Every time you press   key, the indication will change "ON" to "OFF". Put "OFF" on the display and press the [Enter] key.

Now, the production counter has been changed to OFF.



<u>009. COUNTER</u>	
BOBBIN	DOWN
PRODUCT	<u>OFF</u>

- 3) 按〔Y擴大〕鍵，每按一次   鍵顯示由“計算”變為“不計算”或相反，讓畫面顯示出“不計算”，然後再按〔回鍵〕。

這樣，生產計數器就變成OFF。



## (2) 拡大・縮小方法の設定

拡大・縮小方法を針数固定 → ピッチ固定へ変更します。

- 1) [パターンNo]キーを押し  キーで“002 カクダイシユクショウ”を画面に出します。

初期状態は、針数固定になってます。

<u>002 カクダイシユクショウ</u>	
ゾウゲン	ハリカズ



- 2) [Y 拡大]キーを押し  キーを押すごとに“ハリカズ” → “ピッチ” → “キンシ” → “ハリカズ” と表示が切り替わりますので“ピッチ”と表示させ、[エンター]キーを押します。これで、拡大縮小方法はピッチ固定になりました。

002 カクダイシユクショウ	
ゾウゲン	<u>ピッチ</u>

## (2) Setting enlarging / reducing function / 擴大、縮小方法的設定



The function of enlarging / reducing can be changed from increasing / decreasing number of stitches to increasing / decreasing sewing pitch.








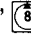
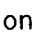
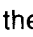
把擴大、縮小方法由針數固定變為間隔固定。

- 1) Pressing the [Pattern No.] key, display "002 SCALE CONV" using   key.



Initial condition is of increasing / decreasing number of stitches.

002. SCALE CONV	
INC / DEC	STITCH

- 1) 按〔圖案號碼〕鍵，再按   鍵，在畫面上顯示出“002 擴大縮小”。
- 初期狀態是針數固定。

- 2) Pressing [Y scale] key, press   key. Every time you press   key, the indication will change in the order of "STITCH"   "PITCH"   "PROHIBIT"   "STITCH". Put "PITCH" on the display and press the [Enter] key. Now, the enlarging / reducing function is of increasing / decreasing the sewing pitch.

002. SCALE CONV	
INC / DEC	PITCH

- 2) 按〔Y擴大〕鍵，每按一次   鍵顯示逐次為“針數” → “間隔” → “禁止” → “針數”變為“下”，讓畫面顯示“間隔”，然後再按〔回鍵〕。
- 這樣，擴大縮小方法就變成間隔固定。



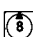




## 3. 基本操作 / Basis operation / 基本操作



機能番号	機能内容	①
項目1内容	項目1設定内容	②
項目2内容	項目2設定内容	③
項目3内容	項目3設定内容	④

Function No.	Contents of function	①
Contents of Item 1	Contents of setting Item 1	②
Contents of Item 2	Contents of setting Item 2	③
Contents of Item 3	Contents of setting Item 3	④

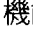
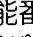






功能號碼	功能内容	①
項目1内容	項目1設定内容	②
項目2内容	項目2設定内容	③
項目3内容	項目3設定内容	④


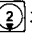
各項目の設定變更手續

- ① 功能號碼  
用〔圖案號碼〕鍵 →   鍵進行變更。
- ② 項目1設定内容  
用〔X擴大〕鍵 →   鍵進行變更。
- ③ 項目2設定内容  
用〔Y擴大〕鍵 →   鍵進行變更。
- ④ 項目3設定内容  
用〔底線設定〕鍵 →   鍵進行變更。









各項目均用   鍵設定後，按〔回鍵〕決定。

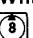
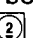
各項目の設定變更手續

- ① 機能番号  
[パターン No]キー →   キーで変更します。
- ② 項目1設定内容  
[X 拡大]キー →   キーで変更します。
- ③ 項目2設定内容  
[Y 拡大]キー →   キーで変更します。
- ④ 項目3設定内容  
[下糸設定]キー →   キーで変更します。

各項目とも   キーで設定後[エンター]キーで決定します。

Setting procedures of changing the respective items.

- ① Function No.  
Change the [Pattern No.] key using   key.
- ② Contents of setting Item 1  
Change the [X scale] key using   key.
- ③ Contents of setting Item 2  
Change the [Y scale] key using   key.
- ④ Contents of setting Item 3  
Change the [Bobbin thread counter] key using   key.

The respective items will be decided by the [Enter] key after being set by the   key.

## メモリスイッチ機能一覧表

※  の設定値が初期値です。

番号	機能	項目	設定値	内容
002	カクダイシュクショウ	ゾウゲン	<input type="checkbox"/> ハリカズ / ピッチ / キンシ	拡大縮小方式で、針数/ピッチ/100 % 固定を設定します。
003	スンドウキノウ	モード	イドウ / <input type="checkbox"/> タイヒイチ / ツカワナイ	縫製位置の移動又は待避位置を設定します。
004	リテーナホセイ	ドウサ	スル / <input type="checkbox"/> シナイ	リテーナ補正の ON / OFF を選択します。
008	ゲンテンフッキ	モード	<input type="checkbox"/> ケイロ / ゲンテン / トレース	原点復帰のルートを設定します。
		ジョウシテン	<input type="checkbox"/> シナイ / スル	原点検索：原点復帰時、針を上死点位置まで上げるか設定します。
009	カウンタヒョウジ	シタイト	<input type="checkbox"/> アップ / ダウン	下糸カウンターをアップ/ダウンの切換えをします。
		セイサン	<input type="checkbox"/> スル / シナイ	生産カウンタの ON / OFF を設定します。
013	イチジテイシ	イトキリ	<input type="checkbox"/> テイシ / ジドウ / イトトオシ	一時停止後糸切りのスイッチを設定します。
023	テイギキー	F1	- 1 ~ (初期：第2原点)	F1 キーの機能を決めます。
		F2	- 1 ~ (初期：円弧入力)	F2 キーの機能を決めます。
027	モータウワイチ	テイシイチ	<input type="checkbox"/> ウワイチ / ジョウシテン	針数の停止位置を設定します。
028	モータソフト	カソク	0 ~ 5 (初期：0)	縫い始めの縫製スピードを設定します。3針 (0~4) と5針 (5) のソフトスタートが設定できます。
029	モーター XY ドウキ	ピッチソクド	0 ~ 3 (初期：0)	0 : 2,500 rpm / 3 mm 1 : 2,000 rpm / 3 mm 2 : 1,700 rpm / 3 mm 3 : 1,300 rpm / 3 mm
		イリウチエン	0 ~ 9 (初期：0)	1増やすごとに8つつXYの送り終りを早くできます。
030	ソトオサエソウチ 1	ペダル	<input type="checkbox"/> / 1 / 2 / 3	ペダルによる押え開閉制御。
		トチュウテイシ	<input type="checkbox"/> / 1 / 2 / 3	途中停止後のペダルによる押え開閉制御。
031	ソトオサエソウチ 2	シュウリョウジ	<input type="checkbox"/> カイホウ / ヒカイホウ / イドウマエ	縫製後の外押え上昇方法を選択します。
		キョウジ	スル / <input type="checkbox"/> シナイ	外押えを下げたままにします。
032	ペダル 1	ペダル 1	<input type="checkbox"/> ラッチ / ノンラッチ	ペダル1を踏んでる間のみ押えを下降できます。
		ペダル 2	<input type="checkbox"/> ラッチ / ノンラッチ	ペダル2を踏んでる間のみ押えを下降できます。
		ペダル 3	<input type="checkbox"/> ラッチ / ノンラッチ	ペダル3を踏んでる間のみ押えを下降できます。
033	ペダル 2	ペダル 4	<input type="checkbox"/> ラッチ / ノンラッチ	ペダル4を踏んでる間のみ押えを下降できます。
035	ナカオサエソウチ	セウギョ	ナシ / <input type="checkbox"/> ウンテン / カラウンテン	中押えの動作を禁止できます。
		カコウ	ソトオサエ / <input type="checkbox"/> キドウジ	中押え動作タイミングを外押えに合わせることができます。
038	イトキレケンチ	セイギョ	<input type="checkbox"/> スル / シナイ	糸切れ検知の ON/OFF を設定します。
039	エアアツリョク	ケンシュツ	スル / <input type="checkbox"/> シナイ	エア圧力をチェックするか設定します。

※ 機種タイプにより機能が異なる場合があります。

## Table of functions of the memory switch

\* Setting value in  is the initial setting value.

No.	Function	Item	Setting value	Description
002	SCALE CONV	INC / DEC	<input type="text"/> / PITCH / OFF	Under enlargement / reduction mode, data setting is fixed as stitch / pitch / 100%.
003	JOG MODE	MODE	PARA / <input type="text"/> / OFF	This mode sets the movement of sewing position or turn-out position.
004	RETAINER	RESET	ON / <input type="text"/>	This selects ON / OFF of the retainer compensation.
008	ON ABORT	MODE	<input type="text"/> / HOME & / TRACE	This selects the route of origin retrieval.
		AUDET	<input type="text"/> / ON	Origin retrieval : When the machine retrieves, this sets if the needle should be raised to the highest position.
009	COUNTER	BOBBIN	<input type="text"/> / DOWN	This changes UP / DOWN of the bobbin thread counter.
		PRODUCT	<input type="text"/> / OFF	This sets ON / OFF of the production counter.
013	STOP SW	TRIM	<input type="text"/> / AUTO / NDL	This sets the thread trimmer switch after temporary stop.
023	FUNC KEY	F1	-1~ (INITIAL STAGE : 2nd origin)	This will select the function of F1 key.
		F2	-1~ (INITIAL STAGE : INPUT ARC)	This will select the function of F2 key.
027	NDL UP DTCT	POSITION	<input type="text"/> / AUDET	This sets the stopping position of the needle bar.
028	MOTOR SPEED	ACCEL	0 TO 5 (INITIAL STAGE : 0)	This sets the sewing speed at the sewing start. Soft start for 3 stitches (0 to 4) and 5 stitches (5) can be set.
029	MOTOR SYNC	PCH-SPD	0 TO 3 (INITIAL STAGE : 0)	0 : 2,500 rpm / 3 mm 1 : 2,000 rpm / 3 mm 2 : 1,700 rpm / 3 mm 3 : 1,300 rpm / 3 mm
		PAUSE	0 TO 9 (INITIAL STAGE : 0)	Every time you increase by one, you can advance the feed end of X / Y scale by 8°.
030	OUTER PRSR 1	PEDAL	<input type="text"/> / 1 / 2 / 3	Opening or closing of the feeding frame can be controlled by operating the pedal.
		PAUSE	<input type="text"/> / 1 / 2 / 3	Opening or closing of the feeding frame after temporary stop can be controlled by operating the pedal.
031	OUTER PRSR 2	RELEASE	<input type="text"/> / HOLD / ATEND	This selects the way of lifting the feeding frame after the sewing is finished.
		HOLDING	OFF / <input type="text"/>	This keeps the feeding frame held lowered.
032	PEDAL MODE 1	PEDAL 1	<input type="text"/> / FLIP	The feeding frame can be lowered while the pedal 1 is held depressed.
		PEDAL 2	<input type="text"/> / FLIP	The feeding frame can be lowered while the pedal 2 is held depressed.
		PEDAL 3	<input type="text"/> / FLIP	The feeding frame can be lowered while the pedal 3 is held depressed.
033	PEDAL MODE 2	PEDAL 4	<input type="text"/> / FLIP	The feeding frame can be lowered while the pedal 4 is held depressed.
035	I. PRSR	SWITCH	OFF / <input type="text"/> / TRIAL	The movement of the intermediate presser can be prohibited.
		DOWN AT	O.PRSR / <input type="text"/>	The timing of the movement of the intermediate presser can be coordinated with the feeding frame.
038	T.BRK DTCT	SWITCH	<input type="text"/> / OFF	This sets ON / OFF of the thread breakage detector.
039	AIR PRSR	SWITCH	ON / <input type="text"/>	This sets if the air pressure is checked.

\* Memory functions may differ in accordance with the types of machine.

## 存儲器開關功能一覽表

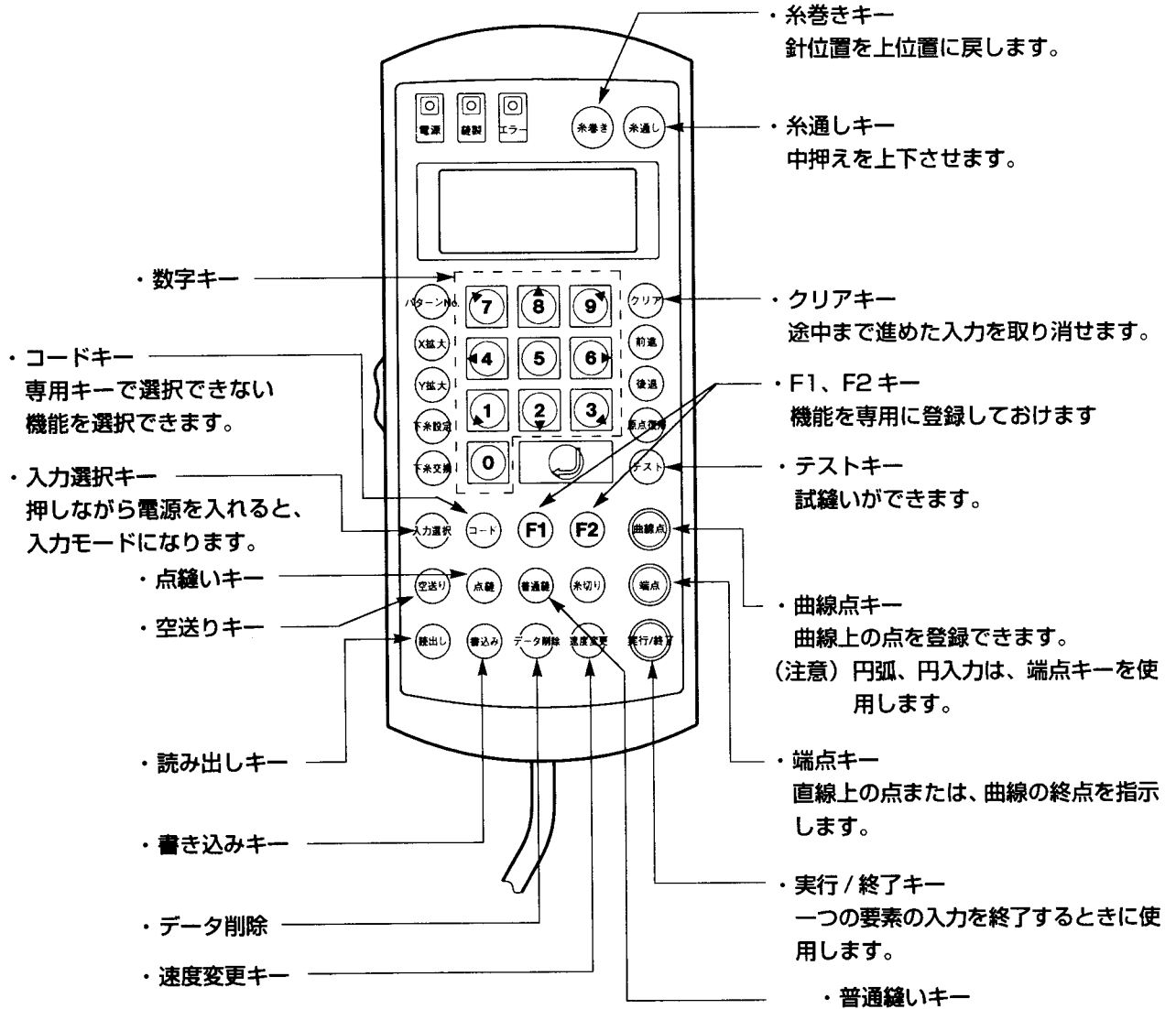
※   的設定值為初期設定值。

號碼	功能	項目	設定值	內容
002	SCALE CONV (擴大縮小)	INC / DEC (增減)	<span style="border: 1px solid black; padding: 0 2px;">STITCH</span> / PITCH / OFF ( <span style="border: 1px solid black; padding: 0 2px;">針數</span> / 間隔 / 禁止)	用擴大縮小方式設定針數 / 間隔 / 100 % 固定。
003	JOG MODE (微動功能)	MODE (模式)	PARA / <span style="border: 1px solid black; padding: 0 2px;">2ND</span> / OFF (移動 / <span style="border: 1px solid black; padding: 0 2px;">躲避</span> / 不使用)	移動縫製位置或設定躲避位置。
004	RETAINER (釦環縫製)	RESET (動作)	ON / <span style="border: 1px solid black; padding: 0 2px;">OFF</span> (進行 / <span style="border: 1px solid black; padding: 0 2px;">不進行</span> )	選擇釦環縫製補償的 ON/OFF。
008	ON ABORT (原點復歸)	MODE (模式)	<span style="border: 1px solid black; padding: 0 2px;">ROUTE</span> / HOME & / TRACE ( <span style="border: 1px solid black; padding: 0 2px;">徑路</span> / 原點 / 描畫)	設定原點復位的途徑。
		AUDET (上死點)	<span style="border: 1px solid black; padding: 0 2px;">OFF</span> / ON ( <span style="border: 1px solid black; padding: 0 2px;">不上昇</span> / 上昇)	原點檢索：設定是否復位原點時，把機針上昇到上死點位置。
009	COUNTER (顯示計數)	BOBBIN (底線)	<span style="border: 1px solid black; padding: 0 2px;">UP</span> / DOWN ( <span style="border: 1px solid black; padding: 0 2px;">增</span> / 減)	設定底線計數器增 / 減的轉換
		PRODUCT (生產)	<span style="border: 1px solid black; padding: 0 2px;">ON</span> / OFF ( <span style="border: 1px solid black; padding: 0 2px;">進行</span> / 不進行)	設定生產計數器的 ON/OFF。
013	STOP SW (暫時停止)	TRIM (切線)	<span style="border: 1px solid black; padding: 0 2px;">STOP</span> / AUTO / NDL ( <span style="border: 1px solid black; padding: 0 2px;">停止</span> / 自動 / 穿線)	設定暫時停止後切線的開關。
023	FUNC KEY (功能鍵)	F1	-1~ (INITIAL STAGE : 2nd origin) -1 ~ (初期：第 2 原點)	決定 F1 鍵的功能。
		F2	-1~ (INITIAL STAGE : INPUT ARC) -1 ~ (初期：輸入圓弧)	決定 F2 鍵的功能。
027	NDL UP DTCT (馬達上位置)	POSITION (停止位置)	<span style="border: 1px solid black; padding: 0 2px;">UDET</span> / AUDET ( <span style="border: 1px solid black; padding: 0 2px;">上位置</span> / 上死點)	設定針數的停止位置。
028	MOTOR SPEED (馬達軟起動)	ACCEL (加速)	0 TO 5 (INITIAL STAGE : 0) (0 ~ 5 (初期：0))	設定始縫時的縫製速度。可以設定 3 針 (0 ~ 4) 和 5 針 (5) 的軟起動。
029	MOTOR SYNC (馬達 X Y 動機)	PCH-SPD (間隔速度)	0 TO 3 (INITIAL STAGE : 0) (0 ~ 3 (初期：0))	0 : 2,500 rpm / 3 mm 1 : 2,000 rpm / 3 mm 2 : 1,700 rpm / 3 mm 3 : 1,300 rpm / 3 mm
		PAUSE (中途停止)	0 TO 9 (INITIAL STAGE : 0) 0 ~ 9 (初期：0)	每增加 1 可以將 8 X Y 的送布結束提前。
030	OUTER PRSR 1 (外壓腳裝置 1)	PEDAL (踏板)	<span style="border: 1px solid black; padding: 0 2px;">0</span> / 1 / 2 / 3	踩踏板控制壓腳開閉
		PAUSE (中途停止)	<span style="border: 1px solid black; padding: 0 2px;">0</span> / 1 / 2 / 3	中途停止後踩踏板控制壓腳開閉
031	OUTER PRSR 2 (外壓腳裝置 2)	RELEASE (結束時)	<span style="border: 1px solid black; padding: 0 2px;">ATSTART</span> / HOLD / ATEND ( <span style="border: 1px solid black; padding: 0 2px;">開放</span> / 不開放 / 移動前)	選擇縫製後的壓腳上昇方法。
		HOLDING (降下)	OFF / <span style="border: 1px solid black; padding: 0 2px;">ON</span> (降下 / <span style="border: 1px solid black; padding: 0 2px;">不降下</span> )	是否降下外壓腳。
032	PEDAL MODE 1 (踏板 1)	PEDAL 1 (踏板 1)	<span style="border: 1px solid black; padding: 0 2px;">LATCH</span> / FLIP ( <span style="border: 1px solid black; padding: 0 2px;">鎖住</span> / 不鎖住)	踩踏板 1 時壓腳可以下降。
		PEDAL 2 (踏板 2)	<span style="border: 1px solid black; padding: 0 2px;">LATCH</span> / FLIP ( <span style="border: 1px solid black; padding: 0 2px;">鎖住</span> / 不鎖住)	踩踏板 2 時壓腳可以下降。
		PEDAL 3 (踏板 3)	<span style="border: 1px solid black; padding: 0 2px;">LATCH</span> / FLIP ( <span style="border: 1px solid black; padding: 0 2px;">鎖住</span> / 不鎖住)	踩踏板 3 時壓腳可以下降。
033	PEDAL MODE 2 (踏板 2)	PEDAL 4 (踏板 4)	<span style="border: 1px solid black; padding: 0 2px;">LATCH</span> / FLIP ( <span style="border: 1px solid black; padding: 0 2px;">鎖住</span> / 不鎖住)	踩踏板 4 時壓腳可以下降。
035	I. PRSR (中壓腳裝置)	SWITCH (動作)	OFF / <span style="border: 1px solid black; padding: 0 2px;">SEW</span> / TRIAL (不動作 / <span style="border: 1px solid black; padding: 0 2px;">動作</span> / 空動作)	可以禁止中壓腳的動作。
		DOWN AT (配合)	O.PRSR / <span style="border: 1px solid black; padding: 0 2px;">START</span> (外壓腳 / <span style="border: 1px solid black; padding: 0 2px;">同步動作</span> )	讓中壓腳動作時間和外壓腳配合動作。
038	T.BRK DTCT (檢測斷線)	SWITCH (控制)	<span style="border: 1px solid black; padding: 0 2px;">ON</span> / OFF ( <span style="border: 1px solid black; padding: 0 2px;">控制</span> / 不控制)	設定檢測斷線的 ON / OFF。
039	AIR PRSR 空氣壓力(空氣壓力)	SWITCH (檢測)	<span style="border: 1px solid black; padding: 0 2px;">ON</span> / OFF ( <span style="border: 1px solid black; padding: 0 2px;">檢測</span> / 不檢測)	設定是否檢測空氣壓力。

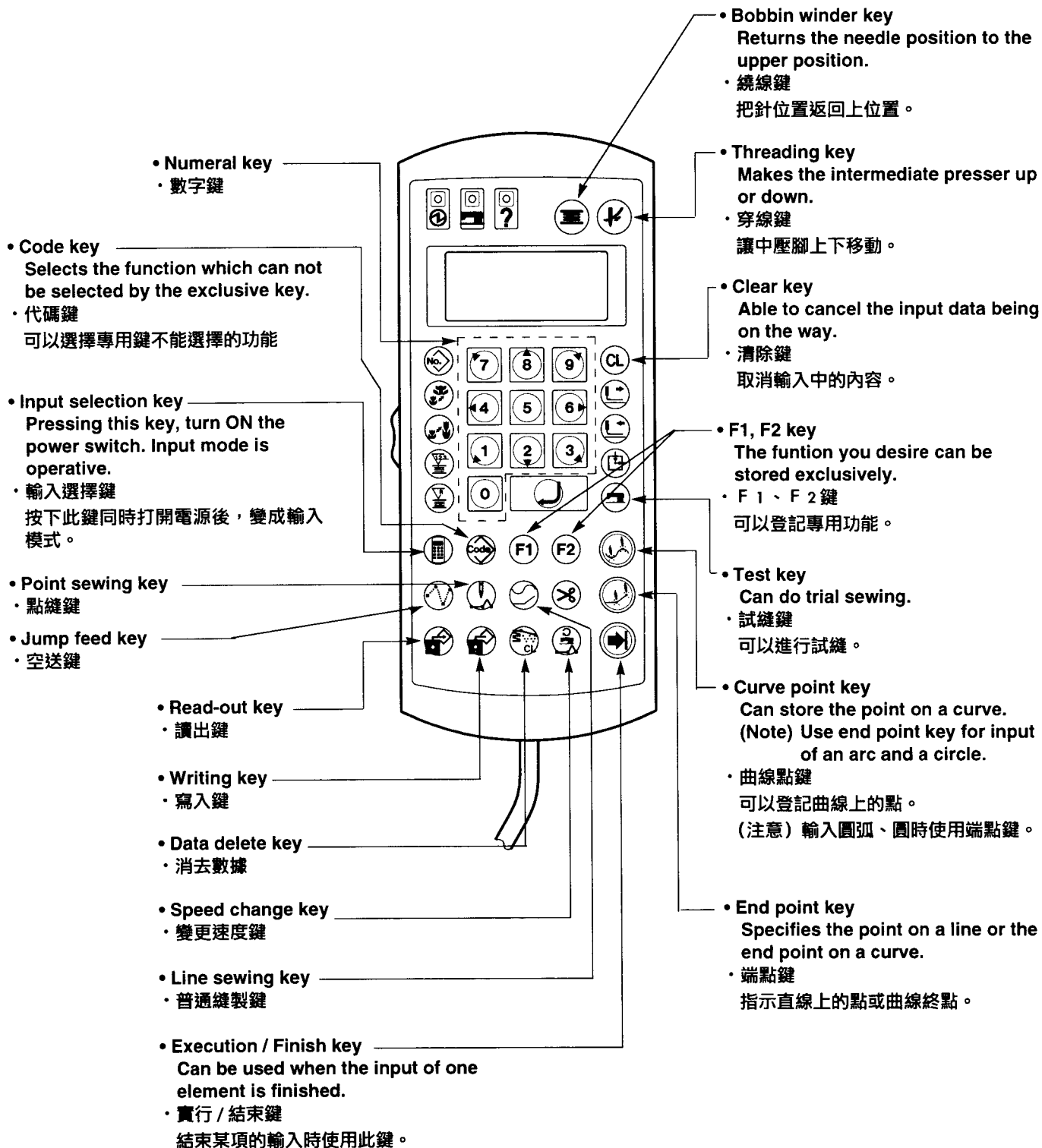
※ 機種不同，功能也有可能不同。

# Ⅸ. 入力モード / INPUT MODE / 輸入模式

## 1. 入力モード用スイッチ名称



# 1. Names of the switches for input mode / 輸入模式用開關名稱



## 2. 入力モードの操作 / Operation of input mode / 輸入模式的操作

### (1) 入力モードの起動

入力モードは[入力選択]キーを押しながら電源を入れると起動します。(画面①)

A : 絶対座標であることを示します。

->> { >-- 頂点  
--> 要素終点  
--> パターン終点 を示します。

```

ゲンテン                -->>
X = + 00000A
Y = + 00000
キノウセンタク
    
```

画面①

### (1) Starting the input mode / 輸入模式的起動

Input mode starts when pressing the [Input selection] key, the power switch is turned ON. ( Display ① )

A : Shows the origin.

->> { >-- Top  
--> End point of element  
--> End point of pattern

按〔選擇輸入〕鍵的同時打開電源就可以起動輸入模式。(畫面①)

A : 表示是絕對座標。

->> { >-- 頂點  
--> 項目終點  
--> 圖案終點。

```

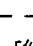
Origin                -->>
X = + 00000A
Y = + 00000
Select Function
    
```

Display ①

畫面①

### (2) 機能選択方法

機能選択方法には以下の方法があります。

- 1) 専用キーによる選択  
操作パネル上の専用キーで選択
- 2) 機能 No から選択  
[コード]キー → 数字キーで指定 → [エンター]キーで  
選択します。  
機能 No は別表を参照ください。
- 3) 機能一覧表示から選択  
[コード]キー → [終了/実行]キー → キーで表示ス  
クロール → [終了/実行]キーで選択します。  
機能実行中は画面②となります。

```

N = 000
X = + 00000R
Y = + 00000
カラオクリ
    
```


画面②

N : 登録した点

R : 相対座標であることを示します

### (2) Selecting the function / 選擇功能的方法

Way of selecting the function is as follows :

- 1) Selection by the exclusive key  
Selection by the exclusive key on the operation panel.
- 2) Selection from the function No.  
Specify by [Code] key → Numeral key and select by [Enter]  
key.  
Refer the function No. to the separate table.
- 3) Selection from the table of functions  
Selection is made in the following order : [Code] key →  
[Execution / Finish] key → indication scroll by  key →  
[Execution / Finish] key.

Display ② will be shown while the selection of function is being executed.

```

N = 000
X = + 00000R
Y = + 00000
Jump
    
```

Display ②

畫面②

N : Point stored


R : Shows the point of sewing start

N : 登記的點

R : 表示相對座標



選擇功能的方法有以下幾種。

- (1) 用專用鍵選擇  
用操作盤上的專用鍵來選擇
- (2) 用功能號碼來選擇  
用〔代碼〕鍵→數字鍵來指定，→用〔回鍵〕來選擇。  
有關功能號碼請參閱功能號碼表。
- (3) 用功能一覽表選擇  
用〔代碼〕鍵→〔結束/實行〕鍵→ 鍵來顯示，用轉動→〔實行/結束〕鍵選擇。

實行功能時畫面如②所示。

### (3) 数字入力

縫い目長さ等の数字指定を行なう機能の場合は画面②の前に画面③が表示されます。  
設定が終了したら、[終了/実行]キーにより画面②になります。

<u>P</u> = 020 (0.1 mm)
<u>W</u> = 010 (0.1 mm)
<u>S</u> = 1 (1 : L, 2 : R)
ピッチセッテイ      No 034

画面③

P : 縫い目長さ  
W : オフセット・ジグザグ巾  
S : オフセット方向

### (3) Numeral input / 輸入數字

In case the function specifying the numeral value of stitch length or the like is input, display ③ is shown before display ②.  
After input is finished, display ② will appear by means of [Execution / Finish] key.

指定縫跡長度等數字的功能，在畫面②前面顯示畫面③。  
設定結束之後，按〔結束/實行〕鍵變為畫面②。

<u>P</u> = 020 (0.1 mm)
<u>W</u> = 010 (0.1 mm)
<u>S</u> = 1 (1 : L, 2 : R)
Input P                      No 034

Display ③  
畫面③

P : Stitch length  
W : Off-set, zigzag width  
S : Direction of off-set  
P : 縫跡長度  
W : 對稱、曲折寬度  
S : 對稱方向

### 3. パターン入力例 1 (ディスクフォーマット)

新しいディスクを購入し、使用する時は、フォーマット処理をしてください。

1) [入力選択]キーを押しながら、電源をONします。入力モードに入ります。

```
ゲンテン          - >>  
X = + 00000A  
Y = + 00000  
キノウセンタク
```

(注意) 原点検索を行い表示が出るまで[入力選択]キーは押し続けてください。

2) [コード]キーを押します。

```
No = 000  
  
キノウセンタク
```

3) 数字キー[9]、[0]と押し[エンター]キーを押します。  
フォーマット機能番号 = 090

```
No = 090  
  
FD フォーマット
```

4) [実行/終了]キーを押します。

```
K = 1 (1 : 1.44M (2HD)  
        2 : 720K (2DD))  
  
フォーマットシュルイ   No090
```

5) 2HDディスクの時は、数字キー[1]、2DDディスクの時は、数字キー[2]を押し、[実行/終了]キーを押します。

```
ジッコウシマスカ?(Y/C)
```

6) フロッピーディスクを入れて[実行/終了]キーを押します。  
フォーマットを実行します。4分程度かかります。

```
FD フォーマットチュウ
```

フォーマットが終了すると、1) の表示に戻ります。

### 3. Example 1 of pattern input (Disk format) / 圖案輸入例 1 (軟盤初期化)

When using a new disk, be sure to initialize it to make it adaptable to a device.

購買新軟盤，使用時進行初期化處理。

- 1) Pressing the [Input selection] key, turn ON the power switch. The mode enters to the input mode.

**(Caution) Keep the [Input selection] key held pressed until the indication appears after the origin retrieval has been performed.**

- 1) 按〔選擇輸入〕鍵的同時打開電源。變為輸入模式。

**(注意) 待原點檢索顯示出來，請持續按〔選擇輸入〕鍵。**

- 2) Press the [Code] key.

- 2) 按〔代碼〕鍵。

- 3) Press the numeral keys [9] and [0], then press the [Enter] key.  
Format function No. = 090

- 3) 按數字鍵〔9〕、〔10〕，再按〔回鍵〕。  
初期化功能號碼 = 090

- 4) Press the [Execution / Finish] key.

- 4) 按〔實行/結束〕鍵。

- 5) Press the numeral key [1] in case of 2HD disk, and the numeral key [2] in case of 2DD disk. Then, press the [Execution/Finish] key.

- 5) 使用 2HD 軟盤時，按數字鍵〔1〕，使用 2DD 軟盤時，按數字鍵〔2〕，然後按〔實行/結束〕鍵。

- 6) After inserting the floppy disk, press the [Execution/Finish] key.  
The machine starts to format. It takes about four minutes.

- 6) 插入軟盤。按〔實行/結束〕鍵。進行初期化。大約需要 4 分鐘左右。

```
Origin                - > >
X = + 00000A
Y = + 00000
Select Function
```

```
No = 000
Select Function
```

```
No = 090
FD Formatting
```

```
K = 1 ( 1 : 1.44M (2HD)
          2 : 720K (2DD))
Kind of FD                No 090
```

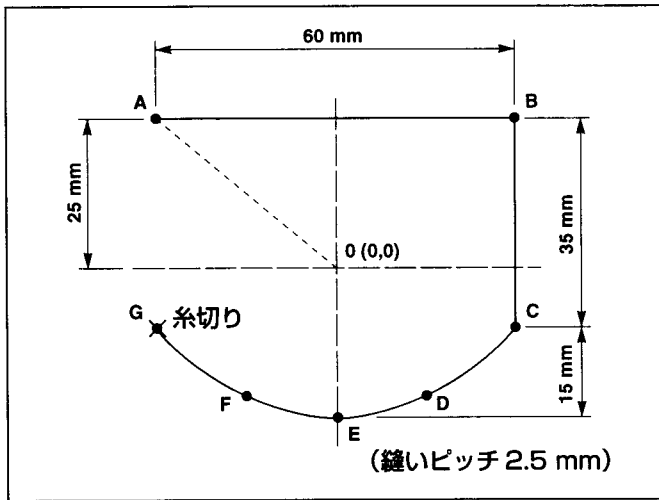
```
Sure (Y / C)
```

```
Formatting
```

After the formatting has been completed, the indication will return to the item 1).

初期化結束後，返回 1) 的顯示。

## 4. パターン入力例 2



左記パターンの

- (1) パターン入力
  - (2) 試縫い
  - (3) フロッピーディスクへの書き込み
- の手順を以下に示します。

### (1) パターン入力

- 1) [入力選択]キーを押しながら電源を入れます。  
押えが下がり、原点検索を行ないます。

(注意) 原点検索を行ない表示ができるまで[入力選択]キーを押し続けてください。

表示がでたら、外押えスイッチにより押えを上下させ、入力形状を書いた紙等をはさんでください。

- 2) [空送り]キーを押します。

```
ゲンテン           - >>>
X = + 00000A
Y = + 00000
キノウセンタク
```

- 3) 方向キーで押えを  $O \rightarrow A$  まで移動させます。  
(移動量は 0.1 mm 単位で表示されます)

```
N = 000
X = + 00000R
Y = + 00000
カラオクリ
```

```
N = 000
X = - 00300R
Y = + 00250
カラオクリ
```

- 4) [実行/終了]キーを押すと押えは開始点  $O$  に戻り、 $O \rightarrow A$  の空送りを行ないます。

```
カラオクリ           >>>
X = - 00300A
Y = + 00250         S = **
キノウセンタク
```

- 5) [普通縫い]キーを押します。

```
P = 020 (0.1 mm)
```

```
ピッチセッテイ     No 022
```

- 6) ピッチは 2.5 mm としますので数字キーで [0][2][5] と入力し、[実行/終了]キーを押します。

```
N = 000
X = + 00000R       P = 025
Y = + 00000
フツウヌイ
```

7) 方向キーによりA→Bまで押えを移動させ、[端点]キーを押します。

※ 普通縫い入力では直線と曲線を入力でき、直線や曲線の終点の入力は[端点]キーを押し、曲線上の点を入力するときは[曲線点]キーを押します。

N = 001	
X = + 00600R	P = 025
Y = + 00000	
フツウヌイ	

8) 方向キーでB→Cまで押えを移動し、[端点]キーを押します。

N = 002	
X = + 00600R	P = 025
Y = - 00350	
フツウヌイ	

9) 方向キーでC→Dまで押えを移動し、[曲線点]キーで入力します。

N = 003	
X = + 00500R	P = 025
Y = - 00450	
フツウヌイ	

10) 方向キーでD→Eまで押えを移動し、[曲線点]キーで入力します。

N = 004	
X = + 00300R	P = 025
Y = - 00500	
フツウヌイ	

11) 方向キーでE→Fまで押えを移動し、[曲線点]キーで入力します。

N = 005	
X = + 00200R	P=025
Y = - 00450	
フツウヌイ	

12) 方向キーでF→Gまで押えを移動し[端点]キーで入力します。

N = 006	
X = + 00000R	P = 025
Y = - 00350	
フツウヌイ	

13) [終了/実行]キーを押し、普通縫いは終了です。

押えはA点へ戻りA→B→C→D→E→F→Gを通りま

す。

スプライン	- >>
X = - 00300A	P = 025
Y = - 00100	S = **
キノウセンタク	

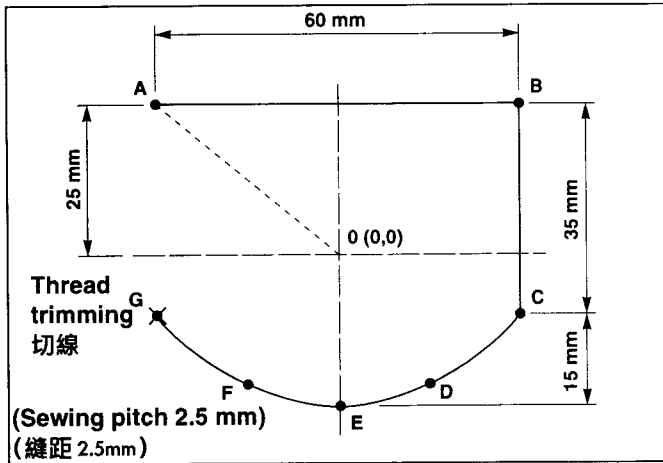
14) [糸切り]キーを押し、糸切りを入れます。

イトクリ	- >>
X = - 00300A	P = 025
Y = - 00100	S = **
キノウセンタク	

以上で入力は終了です。

入力形状は[前進][後退]キーで確認できます。

## 4. Example 2 of pattern input / 圖按輸入例 2



The procedures of the pattern described on the left are shown as follows :

- (1) Pattern input
- (2) Trial sewing
- (3) Writing into a floppy disk

左面圖案的

- (1) 圖案輸入
- (2) 試縫
- (3) 往軟盤的寫入

的順序如下所示。

### (1) Pattern input / 圖案輸入

- 1) Pressing the [Input selection] key, turn ON the power switch. The feeding frame comes down and the origin retrieval performance is made.

**(Note) Keep the [Input selection] key held pressed until the origin retrieval performance is made and the display appears.**

When the display appeared, insert a piece of paper or the like on which the shape of input is drawn by raising / lowering the feeding frame by means of the feeding frame switch.

- 1) 按〔選擇輸入〕鍵的同時打開電源。  
壓腳下降，檢索原點。

**(注意) 待原點檢索顯示出來，請持續按〔選擇輸入〕鍵。**

顯示出來之後，按外壓腳開關讓外壓腳上下移動，把寫有輸入形狀的紙等夾起來。

- 2) Press the [Jump] key.
- 2) 按〔空送〕鍵。

- 3) Move the feeding frame from 0 to A by the direction key.  
(Amount of movement is indicated by 0.1 mm unit.)

- 3) 按方向鍵，讓壓腳從 0 → A 移動。  
(移動量用 0.1mm 表示)

- 4) When the [Execution / Finish] key is pressed, the feeding frame will return to the starting point "0", and the jump feed from 0 to A will be performed.

- 4) 按〔實行/結束〕鍵之後，壓腳返回到開始點 0，從 0 → A 空送。

```
Origin                - >>>
X = + 00000A
Y = + 00000
Select Function
```

```
N = 000
X = + 00000R
Y = + 00000
Jump
```

```
N = 000
X = - 00300R
Y = + 00250
Jump
```

```
Jump                >>>
X = - 00300A
Y = + 00250        S = * *
Select Function
```

5) Press the [Line] key.

5) 按〔普通縫製〕鍵。

P = 020 (0.1 mm)

Input P

No 022

6) As the pitch is set 2.5 mm, input [0][2][5] by the numeral key, and press the [Execution / Finish] key.

6) 把間距定為2.5mm，用數字鍵輸入〔0〕〔2〕〔5〕，然後按〔實行/結束〕鍵。

N = 000

X = + 00000R

P = 025

Y = + 00000

Sewing

7) Move the feeding frame from A to B by the direction key, and press the end point key.

\* Line sewing input can input the line and the curve. Input of the end point of the line or the curve is made by pressing the [Point] key and input of a point on the curve is made by pressing the [Curve point] key.

7) 按方向鍵，讓壓腳從A→B移動，再按〔端點〕鍵。

※ 普通縫製輸入可以輸入直線和曲線，輸入直線和曲線的端點時，按〔端點〕鍵，輸入曲線上的點時，按〔曲線點〕鍵。

N = 001

X = + 00600R

P = 025

Y = + 00000

Sewing

8) Move the feeding frame from B to C by the [Direction] key, and press the end point key.

8) 按方向鍵，讓壓腳從B→C移動，再按〔端點〕鍵。

N = 002

X = + 00600R

P = 025

Y = - 00350

Sewing

9) Move the feeding frame from C to D by the [Direction] key, and input by the curve point key.

9) 按方向鍵，讓壓腳從C→D移動，按〔曲線點〕鍵輸入。

N = 003

X = + 00500R

P = 025

Y = - 00450

Sewing

10) Move the feeding frame from D to E by the direction key, and input by the [Curve point] key.

10) 按方向鍵，讓壓腳從D→E移動，按〔曲線點〕鍵輸入。

N = 004

X = + 00300R

P = 025

Y = - 00500

Sewing

11) Move the feeding frame from E to F by the [Direction] key, and input by the curve point key.

11) 按方向鍵，讓壓腳從E→F移動，按〔曲線點〕鍵輸入。

N = 005

X = + 00200R

P=025

Y = - 00450

Sewing

12) Move the feeding frame from F to G by the [Direction] key, and input by the end point key.

12) 按方向鍵，讓壓腳從F→G移動，再按〔端點〕鍵。

N = 006

X = + 00000R

P = 025

Y = - 00350

Sewing

13) Press the [Execution / Finish] key, and the line sewing is finished.  
The feeding frame returns to A point and passes A → B → C → D → E → F → G.

Spline	- > >
X = - 00300A	P = 025
Y = - 00100	S = * *
Select Function	

13) 按〔實行/結束〕鍵之後，普通縫製結束。  
壓腳通過A → B → C → D → E → F → G返回到A點。

14) Press the [Thread trimming] key, and input the thread trimming.

Thread Trimmer	- > >
X = - 00300A	P = 025
Y = - 00100	S = * *
Select Function	

14) 按〔切線〕鍵，進行切線。

Input procedures end as above.

Shape of input can be confirmed by the [Forward], [Backward] key.

以上，輸入步驟結束。

輸入行裝可以用〔前進〕〔後退〕鍵確認。

## (2) 試縫い

1) [テスト]キーを押します。  
押えはA点へ移動し、上昇します。

No = 001	JOG MODE
XS = 1000	
YS = 1000	

2) 通常縫製時の手順で縫製ができます。

3) 縫製確認が終了したら[テスト]キーを押します。  
押えは下降し、原点検索後、原点で停止します。

カラオクリ	
X = 00000R	
Y = 00000	S = * *
キノウセンタク	

この状態から[前進][後退]キーで送りを移動しパターンの修正ができます。

## (2) Test sewing / 試縫

1) Press the [Test] key.  
The feeding frame moves to A point and goes up.

No = 001	JOG MODE
XS = 1000	
YS = 1000	

1) 按〔試縫〕鍵。  
壓腳向A點移動，並上昇。

2) Sewing in the order of the normal sewing can be performed.

2) 可以按通常縫製時的順序進行縫製。

3) Press the [Test] key after confirming the completion of sewing.  
The feeding frame comes down and stops at the origin after the origin retrieval.

Jump	
X = 00000R	
Y = 00000	S = * *
Select Function	

3) 確認縫製結束後，按〔試縫〕鍵。  
壓腳下降，檢索原點後，在原點停止。

Under this condition, the feeding frame can be moved by the [Forward] / [Backward] key, and the amendment of pattern can be made.

在此狀態下按〔前進〕〔後退〕鍵，移動壓腳修正圖案。



### (3) 書き込み

1) [書き込み]キーを押します。

N = 001	
パターンカキコミ	No 81

2) 数字キーでパターンNoを指示します。

No = 123	
パターンカキコミ	No 81

3) [実行/終了]キーを押すとフロッピーディスクへの書き込みを行ないます。

No = 123	
パターンカキコミチュウ	

4) 指定した番号が既に使われている場合は右図のように表示されますので上書きするか指示します。

[実行/終了]キー → 上書き (前のデータ消去)  
[クリア]キー → 取消し

No = 123	
ウワガキシマスカ?	(Y/C)

5) 書き込みが終了すると表示が前の状態になります。

### (3) Writing / 寫入

1) Press the [Writing] key.

1) 按〔寫入〕鍵。

N = 001	
Input Wrt	No 81

2) Specify the pattern No. desired by means of the numeral key.

2) 用數字鍵指示圖案號碼。

No = 123	
Input Wrt	No 81

3) By pressing the [Execution / Finish] key, writing into a floppy disk can be performed.

3) 按〔實行/結束〕鍵，往軟盤裡寫入數據。

No = 123	
Writing Pattern	



4) [実行/終了]キーを押します。

カラオクリ	>>>
X = - 00300A	
Y = + 00250	S = **
キノウセンタク	

5) [F1]キーを押します。

(注意) [F1]キーには「第2原点」が初期状態に入っています。

ダイ2ゲンテン
X = - 00300A
Y = + 00250
キノウセンタク

6) [空送り]キーを押します。

N = 000
X = + 00000R
Y = + 00000
カラオクリ

7) 方向キーにより押えをO' → Aに移動させます。

N = 000
X = + 00200R
Y = - 00150
カラオクリ

8) [実行/終了]キーを押します。

カラオクリ	
X = + 00100A	
Y = - 00100	S = **
キノウセンタク	

9) [普通縫い]キーを押します。

P = 020 (0.1 mm)
ピッチセッテイ

10) 縫い目長さは1.8 mmとしますので、数字キーで[0][1][8]と入力し、[実行/終了]キーを押します。

N = 000	
X = + 00000R	P = 018
Y = + 00000	
フツウヌイ	

11) 方向キーにより、A → Bへ押えを移動させ[端点]キーを押します。

N = 001	
X = + 00200R	P = 018
Y = + 00000	
フツウヌイ	

12) 方向キーによりB → Cへ押えを移動させ[端点]キーを押します。

N = 002	
X = + 00200R	P = 018
Y = - 00200R	
フツウヌイ	

1 3) 方向キーによりC→Dへ押えを移動させ[端点]キーを押します。

N=003	
X = + 00000R	P = 018
Y = - 00200	
フツウヌイ	

1 4) [実行/終了]キーを押します。

チョクセン	
X = - 00100A	P = 018
Y = - 00100	S = **
キノウセンタク	

1 5) D～E～Fは円弧入力をしますが、ここでは、一覧表表示から機能選択を行ないます。  
[コード]キーを押します。

No = 000
キノウセンタク

1 6) [エンター]キーまたは、[実行/終了]キーを押します。

001 = イトキリ
002 = ダイ2ゲンテン
003 = トチュウテイシ
004 = キジュンテン

1 7) ⑤②キーで円弧入力を選択します。

025 = エンコ	フツウヌイ
026 = エン	フツウヌイ
030 = チョクセン	ZIGZAG
031 = スプライン	ZIGZGG

1 8) [実行/終了]キーを押します。

P = 018 (0.1 mm)	
ピッチセッテイ	No 025

1 9) 縫い目長さは1.8 mmのままなので[実行/終了]キーを押す

N = 000	
X = + 00000R	P = 018
Y = + 00000	
エンコフツウヌイ	

2 0) 方向キーでD→Eへ移動させ、[端点]キーを押します。

N = 001	
X = - 00100R	P = 018
Y = + 00100	
エンコフツウヌイ	

2 1) 方向キーでE→Fへ移動させ[端点]キーを押します。

N = 002	
X = + 00000R	P = 018
Y = + 00200	
エンコフツウヌイ	

2 2) [実行 / 終了]キーを押します。

```

エンコ
X = - 00100A      P = 018
Y = + 00100      S = * *
キノウセンタク
    
```

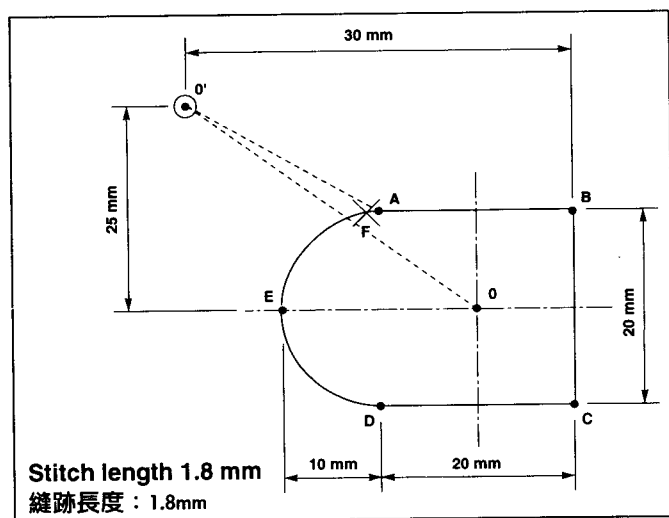
2 3) [糸切り]キーを押します。

```

イトキリ
X = - 00100A
Y = + 00100
キノウセンタク
    
```

以上で入力は終了です。  
 入力形状は[前進][後退]キーで確認できます。

### 5. Example 3 of pattern input / 圖案輸入例 3



When the needle point is at the sewing start, it may interfere with setting the material. In this case, input the second origin as shown in the figure.

針尖在始縫點，有時會妨礙放置布料。  
 此時，請如圖所示，輸入第2原點。

- 1) Pressing the [Input selection] key, turn ON the power switch.  
 The feeding frame comes down, and origin retrieval performance is made.

```

Origin                - - >>
X = + 00000A
Y = + 00000
Select Function
    
```

**(Note) Keep the [Input selection] key held pressed until the display appears after the origin retrieval.**

**When the display appeared, insert a piece of paper or the like on which the shape of input is written under the feeding frame by lowering or raising the feeding frame.**

- 1) 按〔選擇輸入〕鍵同時打開電源。  
 壓腳下降檢索原點。

**(注意) 檢索原點時直到顯示出來，請一定持續按〔選擇輸入〕鍵。**

**顯示出來之後，按外壓腳開關，上下移動壓腳，把寫有輸入形狀的紙夾起來。**

- 2) Press the [Jump] key.

```

N = 000
X = + 00000R
Y = + 00000
Jump
    
```

- 2) 按〔空送〕鍵。

3) Move the feeding frame to 0' by the direction key.

3) 按方向鍵，把壓腳移動到 0'。

```
N = 000
X = - 00300R
Y = + 00250
Jump
```

4) Press the [Execution / Finish] key.

4) 按〔實行/結束〕鍵。

```
Jump >>>
X = - 00300A
Y = + 00250 S = **
Select Function
```

5) Press the [F1] key.

**(Note) In the [F1] key "Second origin" is input as the initial condition.**

5) 按〔F1〕鍵。

**(注意)〔F1〕鍵“第2原點”在初期狀態就有了。**

```
Sec - Origin
X = - 00300A
Y = + 00250
Select Function
```

6) Press the [Jump] key.

6) 按〔空送〕鍵。

```
N = 000
X = + 00000R
Y = + 00000
Jump
```

7) Move the feeding frame from 0' to A by the direction key.

7) 按方向鍵把壓腳從 0' → A 移動。

```
N = 000
X = + 00200R
Y = - 00150
Jump
```

8) Press the [Execution / Finish] key.

8) 按〔實行/結束〕鍵。

```
Jump
X = + 00100A
Y = - 00100 S = **
Select Function
```

9) Press the [Line] key.

9) 按〔普通縫製〕鍵。

```
P = 020 (0.1 mm)

Input P
```

10) As the stitch length is set 1.8 mm, input [0][1][8] by the numeral key, and press the [Execution / Finish] key.

10) 縫跡長度定為 1.8mm，所以用數字鍵輸入〔0〕〔1〕〔8〕，然後在按〔實行/結束〕鍵。

```
N = 000
X = + 00000R P = 018
Y = + 00000
Sewing
```

11) Move the feeding frame from A to B by the direction key, and press the [End point] key.

11) 按方向鍵，把壓腳從 A → B 移動，然後按〔端點〕鍵。

```
N = 001
X = + 00200R P = 018
Y = + 00000
Sewing
```

12) Move the feeding frame from B to C by the direction key, and press the [End point] key.

12) 按方向鍵，把壓腳從 B → C 移動，然後按〔端點〕鍵。

N = 002	
X = + 00200R	P = 018
Y = - 00200R	
Sewing	

13) Move the feeding frame from C to D by the direction key, and press the [End point] key.

13) 按方向鍵，把壓腳從 C D 移動，然後按〔端點〕鍵。

N = 003	
X = + 00000R	P = 018
Y = - 00200	
Sewing	

14) Press the [Execution / Finish] key.

14) 按〔實行/結束〕鍵。

Linear	
X = - 00100A	P = 018
Y = - 00100	S = * *
Select Function	

15) For D~E~F arc input is made. In this case, however, selection of function is made from the indication of the table of functions of the memory switch.

Press the [Code] key.



15) D~E~F 用圓弧輸入，這裡從一覽表顯示中選擇功能。  
按〔代碼〕鍵。



No = 000	
Select Function	

16) Press the [Enter] key or the [Execution / Finish] key.

16) 按〔回鍵〕或〔實行/結束〕鍵。

001 = Thread Trimr
002 = Sec - Origin
003 = Temp Stop
004 = Refer Point

17) Select the arc input by   key.

17) 按   鍵選擇輸入圓弧。

025 = Arc	Sewing
026 = Circle	Sewing
030 = Linear	Zig
031 = Spline	Zig

18) Press the [Execution / Finish] key.

18) 按〔實行/結束〕鍵。

P = 018 (0.1 mm)	
Input P	No 025

19) As the stitch length is set 1.8 mm as before, press the [Execution / Finish] key.

19) 縫跡長度定為 1.8mm 和原來一樣，所以按〔實行/結束〕鍵。

N = 000	
X = + 00000R	P = 018
Y = + 00000	
Arc	

20) Move the feeding frame from D to E by the direction key, and press the [End point] key.

20) 按方向鍵，把壓腳從D→E移動，然後按〔端點〕鍵。

```
N = 001
X = - 00100R          P = 018
Y = + 00100
Arc
```

21) Move the feeding frame from E to F by the direction key, and press the [End point] key.

21) 按方向鍵，把壓腳從E→F移動，然後按〔端點〕鍵。

```
N = 002
X = + 00000R          P = 018
Y = + 00200
Arc
```

22) Press the [Execution / Finish] key.

22) 按〔實行/結束〕鍵。

```
Arc
X = - 00100A          P = 018
Y = + 00100          S = * *
Select Function
```

23) Press the [Thread trimming] key.

23) 按〔切線〕鍵。

```
Thread Trimr
X = - 00100A
Y = + 00100
Select Function
```

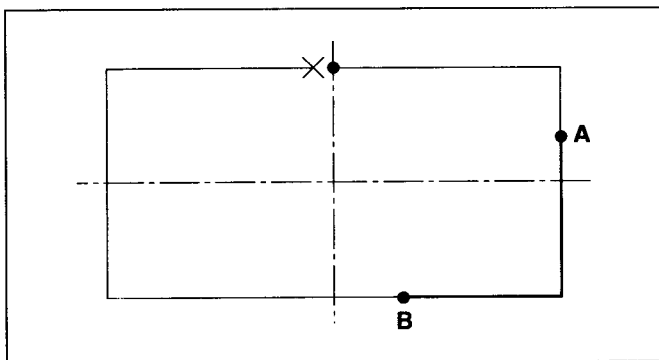
The input procedures now have been completed.

The shape of input can be confirmed by the [Forward] / [Backward] key.

以上，輸入結束。

輸入形狀可以用〔前進〕〔後退〕確認。

## 6. 縫製スピード変更例



サービスパターン (No. 501) の縫製スピードを一部変更します。

A-B間の縫製スピードを1,000 rpmに変更します。

1) [入力選択]キーを押しながら電源をONします。  
押えが下がり原点検索を行ないます。

(注意) 原点検索を行ない表示がでるまで[入力選択]キーを押し続けてください。

2) [読み出し]キーを押します。

```
ゲンテン          - >>
X = + 00000A
Y = + 00000
キノウセンタク
```

```
No = 123
X = 1000 (0.1 %) S
Y = 1000 (0.1 %)
パターン ヨミコミ   No 080
```



- 3) 数字キーにより[5][0][1]と入力します。  
(今回は拡大・縮小はせず100%で読み出します)

No = 501
X = 1000 (0.1 %) S
Y = 1000 (0.1 %)
パターン ヨミコミ No 080

- 4) [実行/終了]キーを押してください。

ゲンテン	- >>
X = + 00000A	
Y = + 00000	
キノウセンタク	

- 5) [前進][後退]キーで押えをA点まで進めます。

チョクセン	
X = + 00300A	P = 020
Y = + 00010	S = **
キノウセンタク	

- 6) [速度変更]キーを押します。

S = 25 (100 spm)	
ソクドセッテイ	No 061

- 7) 数字キーで[1][0]を入力します。

S = 10 (100 spm)	
ソクドセッテイ	No 061

- 8) [実行/終了]キーを押します。

チョクセン	
X = + 00300A	P = 020
Y = + 00010	S = **
ソクドヘンコウ	N = 0001

- 9) [前進]キーを押して、Bの位置まで押えを移動します。

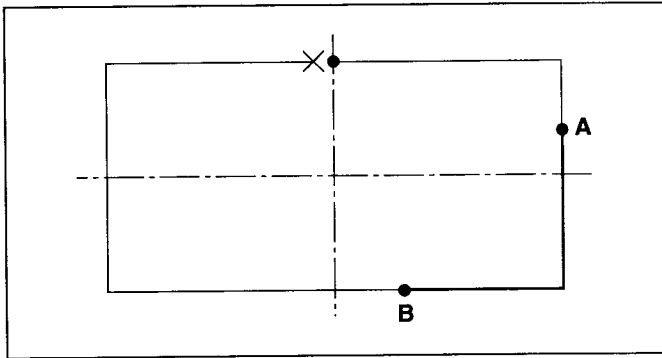
チョクセン	
X = + 00080A	P = 020
Y = - 00150	S = **
テンソクドヘンコウ	N = 0020

- 10) [実行/終了]キーを押します。

チョクセン	
X = + 00080A	P = 020
Y = - 00150	S = 10
キノウセンタク	

以上でA-B間が1,000 rpmとなります。フロッピーディスクに書き込んで保存してください。  
[前進][後退]キーで押えを移動させると、A-B間では、S=10の表示がされ、スピードが変更されたのが確認できます。

## 6. Example of the change of sewing speed / 縫製速度變更例



In case of changing a part of the sewing speed of the service pattern (No. 501)

Changing the sewing speed between A and B to 1,000 rpm.

變更部分服務圖案 (No.501) 的縫製速度。  
把 A—B 間的縫製速度變更為 1,000 rpm。

- 1) Pressing the [Input selection] key, turn ON the power switch.  
The feeding frame comes down and the origin retrieval is performed.

**(Note) Keep the [Input selection] key held pressed until the display appears after the origin retrieval.**

- 1) 按〔選擇輸入〕鍵的同時達開電源。  
壓腳下降，檢索原點。

**(注意) 檢索原點，直到顯示出來，持續按〔選擇輸入〕鍵。**

- 2) Press the [Read] key.

- 2) 按〔讀出〕鍵。

- 3) Input [5][0][1] by the numeral key.  
(This time, read out 100% without enlargement / reduction mode.)

- 3) 按數字鍵輸入〔5〕〔0〕〔1〕。  
(這次不擴大、縮小用 100% 的比例讀出)

- 4) Press the [Execution / Finish] key.

- 4) 按〔實行/結束〕鍵。

- 5) Advance the feeding frame to A point by the [Forward] / [Backward] key.

- 5) 按〔前進〕〔後退〕鍵把壓腳移動到 A 點。

- 6) Press the [Speed change] key.

- 6) 按〔變更速度〕鍵。

Origin	- >>
X = + 00000A	
Y = + 00000	
Select Function	

No = 123	
X = 1000 (0.1 %)S	
Y = 1000 (0.1 %)	
Input Read	No 080

No = 501	
X = 1000 (0.1 %)S	
Y = 1000 (0.1 %)	
Input Read	No 080

Origin	- >>
X = + 00000A	
Y = + 00000	
Select Function	

Linear	
X = + 00300A	P = 020
Y = + 00010	S = * *
Select Function	

S = 25 (100 spm)	
Input SP	No 061

7) Input [1][0] by the numeral key.

7) 按數字鍵輸入〔1〕〔0〕。

S = 10 (100 spm)	
Input SP	No 061

8) Press the [Execution / Finish] key.

8) 按〔實行/結束〕鍵。

Linear	
X = + 00300A	P = 020
Y = + 00010	S = * *
Chg Pt - Sp	N = 0001

9) Press the [Forward] key, and move the feeding frame to the position B.

9) 按〔前進〕鍵，把壓腳移動到B位置。

Linear	
X = + 00080A	P = 020
Y = - 00150	S = * *
Chg Pt - Sp	N = 0020

10) Press the [Execution / Finish] key.

10) 按〔實行/結束〕鍵。

Linear	
X = + 00080A	P = 020
Y = - 00150	S = 10
Select Function	

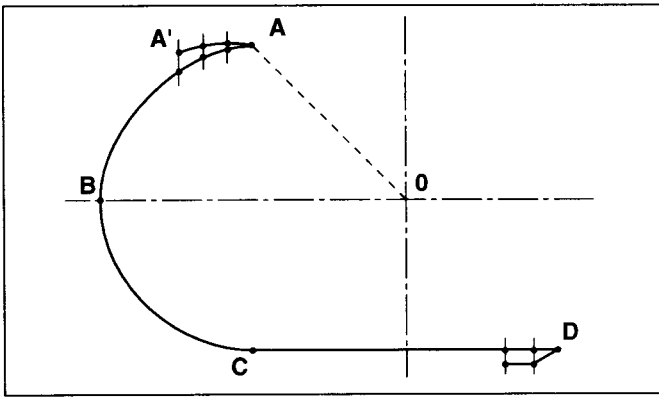
The sewing speed between A and B will become 1,000 rpm after the above procedures have been completed. Write the data in a floppy, and retain it.

When the feeding frame is moved by the [Forward] – [Backward] key, the indication of S = 10 is shown between A and B. It is, therefore, confirmed that the sewing speed has been changed.

以上A—B間變為1,000 rpm。把數據寫入到軟盤裡保存起來。

按〔前緊〕〔後退〕鍵移動壓腳，A—B間顯示出S =10，可以確認是否變更。

## 7. パターン入力例4 (自動バックタック)



初めに、円弧ABCを入力し、直線CDを入力した後に、縫い始め、3針縫い終り、2針のバックタックを作ります。

1) [入力選択]キーを押しながら電源をONします。

押えが下がり原点検索を行ないます。

(注意) 原点検索を行ない、表示が出るまで、[入力選択]キーは押し続けてください。

表示が出たら、外押えスイッチにより押えを上/下させ、入力形状を書いた紙等をはさんでください。

2) [空送り]キーを押します。

3) 移動キーにより押えをO → Aまで移動させます。

4) [実行/終了]キーを押します。

5) [F2]キーを押します。

(出荷状態では、[F2]キーに円弧普通縫いが設定されています。)

6) 数字キーにより、[0]、[3]、[0]と入力し、[実行/終了]キーを押します。

```
ゲンテン          - >>
X = + 00000A
Y = + 00000
キノウセンタク
```

```
N = 000
X = + 00000R
Y = + 00000
カラオクリ
```

```
N = 000
X = - 00200R
Y = + 00200
カラオクリ
```

```
カラオクリ          >>>
X = - 00200A
Y = + 00200          S = **
キノウセンタク
```

```
P = 020 (0.1 mm)
```

```
ピッチ セッテイ   No 025
```

```
N = 000
X = + 00000R          P = 030
Y = + 00000
エンコ フツウヌイ
```

7) 移動キーにより押えを、A → B に移動させ、[端点]キーで指示します。  
 (円、円弧入力での位置指示は、[端点]キーを使用してください。)

N = 001	
X = - 00200R	P = 030
Y = - 00200	
エンコ	フツウヌイ

8) 移動キーにより押えを、B → C に移動させ、[端点]キーで指示します。

N = 002	
X = + 00000R	P = 030
Y = - 00400	
エンコ	フツウヌイ

9) [実行/終了]キーを押します。

エンコ	- >>
X = - 00200A	P = 030
Y = - 00200	S = **
キノウセンタク	

10) [普通縫い]キーを押します。

P = 030 (0.1 mm)	
ピッチセッテイ	No 022

11) 縫いピッチは、3 mm のままで良いので [実行/終了] キーを押します。

N = 000	
X = + 00000R	P = 030
Y = + 00000	
フツウヌイ	

12) 移動キーで、C → D まで移動させ [端点] キーで入力します。

N = 001	
X = + 00500R	P = 030
Y = + 00000	
フツウヌイ	

13) [実行/終了]キーを押します。

チョコセン	>>>
X = + 00300A	P = 030
Y = - 00200	S = **
キノウセンタク	

14) [コード]キーを押します。

No = 000	
キノウセンタク	

15) 数字キー [0]、[6]、[4] を押し、[エンター] キーを押します。  
 バックタックの No = 064 です。

No = 64	
バックタック	

1 6) [実行/終了]キーを押します。

SN = 0
EN = 0
T = 1 (1 : V, 2 : Z)
ハリガス セッテイ No 064

1 7) 数字キー[3]を押し[エンター]キーを押します。  
(縫い始めのバックタック針数 3 針を入力します。)

SN = 3
EN = 0
T = 1 (1 : V, 2 : Z)
ハリカズ セッテイ No 064

1 8) 数字キー[2]を押し[エンター]キーを押します。  
(縫い終わりのバックタック針数 2 針を入力します。)

SN = 3
EN = 2
T = 1 (1 : V, 2 : Z)
タイプセッテイ No 064

1 9) バックタックタイプを指示します。  
ここでは、V型としますので、[1]を押し[エンター]キーを  
押します。  
1 : V型  
2 : Z型

SN = 3
EN = 2
T = 1 (1 : V, 2 : Z)
ハリカズ セッテイ No 064

2 0) [実行/終了]キーを押します。

チョコセン	>> -
X = + 00300A	P = 030
Y = - 00200	S = **
キノウセンタク	

2 1) [前進]キーで最終点まで進めます。

テン	- >>
X = + 00242A	
Y = - 00200	S = **
キノウセンタク	

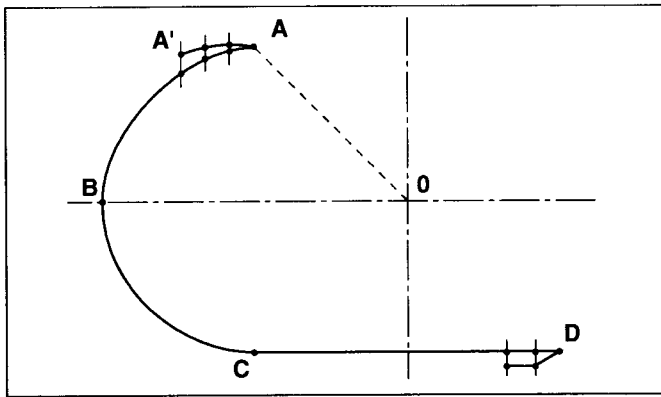
2 2) [糸切り]キーを押します。

イトキリ	- >>
X = + 00242A	
Y = - 00200	
キノウセンタク	

2 3) [前進][後退]キーでバックタックができていることが確認  
できます。  
O → A の空送りは自動的に O → A' に変更されています。

## 7. Example 4 of pattern input (Automatic back tuck)

### 圖案輸入例 4 (自動倒縫)



At first, input the arc ABC and the line CD. Then, input 3 stitches at the sewing start and 2 stitches at the sewing end.

最初，輸入圓弧 ABC，輸入直線 CD 後，縫認 3 針結束，然後倒縫 2 針。

- 1) Pressing [Input selection] key, turn ON the power switch.  
The feeding frame comes down and the origin retrieval will be performed.

**(Note) Keep the [Input selection] key held pressed until the display appears after the origin retrieval has been performed.**

When the display appeared, insert a piece of paper or the like on which the shape of input is written under the feeding frame by raising / lowering the feeding frame by means of the feeding frame switch.

- 1) 按〔選擇輸入〕鍵同時打開電源。  
壓腳下降檢索原點。

**(注意) 檢索原點直到顯示出來，持續按〔選擇輸入〕鍵。**

顯示出來後，按外壓腳開關，上下移動壓腳，把寫有輸入行狀的紙等夾起來。

- 2) Press the [Jump] key.

- 2) 按〔空送〕鍵。

- 3) Move the feeding frame from 0 to A by the moving key.

- 3) 按移動鍵，把壓腳從 0 → A 移動。

- 4) Press the [Execution / Finish] key.

- 4) 按〔實行 / 結束〕鍵。

- 5) Press the [F2] key.

(The arc sewing is set in the F2 key at the time of delivery.)

- 5) 按〔F2〕鍵。

(在出貨狀態，把圓弧普通縫製設定於〔F2〕鍵。

Origin	-->>
X = + 00000A	
Y = + 00000	
Select Function	

N = 000
X = + 00000R
Y = + 00000
Jump

N = 000
X = - 00200R
Y = + 00200
Jump

Jump	>>>
X = - 00200A	
Y = + 00200	S = **
Select Function	

P = 020 (0.1 mm)
------------------

Input P	No 025
---------	--------

6) Input [0][3][0] in order by the numeral key, and press the [Execution / Finish] key.

6) 按數字鍵，輸入〔0〕、〔3〕、〔0〕，然後按〔實行/結束〕鍵。

```
N = 000
X = + 00000R      P = 030
Y = + 00000
Arc
```

7) Move the feeding frame from A to B by the moving key, and indicate by the [End point] key.

(Use the [End point] key for indicating the position when the circle or the arc is input.)

7) 按移動鍵，把壓腳從 A → B 移動，然後按〔端點〕鍵進行指示。

(請使用〔端點〕鍵指示圓、圓弧輸入的位置。)

```
N = 001
X = - 00200R      P = 030
Y = - 00200
Arc
```

8) Move the feeding frame from B to C by the moving key, and indicate by the [End point] key.

8) 按移動鍵，把壓腳從 B → C 移動，然後按〔端點〕鍵進行指示。

```
N = 002
X = + 00000R      P = 030
Y = - 00400
Arc
```

9) Press the [Execution / Finish] key.

9) 按〔實行/結束〕鍵。

```
Arc - >>
X = - 00200A      P = 030
Y = - 00200      S = * *
Select Function
```

10) Press the [Line] key.

10) 按〔普通縫製〕鍵。

P = 030 (0.1 mm)

Input P No 022

11) Press the [Execution / Finish] key as the sewing pitch has not to be changed from 3 mm.

11) 縫製間隔為原來的 3mm 就可以，然後按〔實行/結束〕鍵。

```
N = 000
X = + 00000R      P=030
Y = + 00000
Sewing
```

12) Move the feeding frame from C to D by the moving key, and input by the [End point] key.

12) 按移動鍵，把壓腳從 C → D 移動，然後輸入〔端點〕。

```
N = 001
X = + 00500R      P = 030
Y = + 00000
Sewing
```

13) Press the [Execution / Finish] key.

13) 按〔實行/結束〕鍵。

```
Linear >>>
X = + 00300A      P = 030
Y = - 00200      S = * *
Select Function
```

14) Press the [Code] key.

14) 按〔代碼〕鍵。

```
No = 000

Select Function
```



15) Press [0][6][4] in order by the numeral key, and press [Enter] key.

No = 064 of the back tuck is shown.

15) 按數字鍵〔0〕、〔6〕、〔4〕，然後按〔回鍵〕。  
倒縫的號碼=064。

No = 64

Back - Tuck

16) Press the [Executin / Finish] key.

16) 按〔實行/結束〕鍵。

SN = 0

EN = 0

T = 1 (1 : V, 2 : Z)

Input Num No 064

17) Press [3] by the numeral key, and press [Enter] key.

(Input 3 stitches, the number of back tuck stitches at the sewing start.)

17) 按數字鍵〔3〕，然後按〔回鍵〕。  
(輸入開始倒縫的針數3針。)

SN = 3

EN = 0

T = 1 (1 : V, 2 : Z)

Input Num No 064

18) Press 2 by the numeral key, and press [Enter] key.

(Input 2 stitches, the number of back tuck stitches at the sewing end.)

18) 按數字鍵〔2〕，然後按〔回鍵〕。  
(輸入開始倒縫的針數2針。)

SN = 3

EN = 2

T = 1 (1 : V, 2 : Z)

Input Type No 064

19) Indicate the type of back tuck.

Take the V type for example, press [1], and press [Enter] key.

1 : V type

2 : Z type

19) 指示倒縫形式。  
這裡定為V型，所以按〔1〕，再按〔回鍵〕。

1 : V型

2 : Z型

SN = 3

EN = 2

T = 1 (1 : V, 2 : Z)

Input Num No 064

20) Press the [Execution / Finish] key.

20) 按〔實行/結束〕鍵。

Linear >> -

X = + 00300A P = 030

Y = - 00200 S = \* \*

Select Function

21) Advance to the final point by the [Forward] key.

21) 按〔前進〕鍵移動倒最終點。

Point ->>

X = + 00242A

Y = - 00200 S = \* \*

Select Function

22) Press the [Thread trimmer] key.

22) 按〔切線〕鍵。

Thread Trimr ->>

X = + 00242A

Y = - 00200

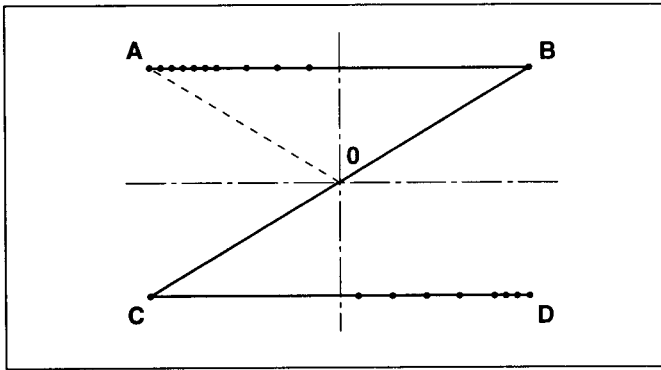
Select Function

23) It is confirmed that the back tuck is made by means of the [Forward] or the [Backward] key.

The jump feed from 0 to A is automatically changed to 0 to A'.

23) 按〔前進〕〔後退〕鍵，確認是否可以倒縫。  
0 → A的空送，自動的變更為0 → A'。

## 8. パターン入力例 5 (コンデンス縫い)



始めに直線縫い、A-B-C-Dピッチ2.5 mmを作成し、縫い始めと縫い終わりをピッチの細かいコンデンス縫いとします。

縫い始め、縫い終わりそれぞれの針数と、コンデンス縫いピッチを指定します。

1) [入力選択]キーを押しながら電源をONします。

(注意) 原点検索を行ない表示がでるまで[入力選択]キーを押し続けてください。

表示がでたら、外押えスイッチにより押えを上/下させ、入力形状を書いた紙等をはさんでください。

2) [空送り]キーを押します。

```

ゲンテン           - >>
X = + 00000A
Y = + 00000
キノウセンタク
    
```

3) 移動キーにより押えをO → Aまで移動させます。

```

N = 000
X = + 00000R
Y = + 00000
カラオクリ
    
```

4) [実行/終了]キーを押します。

```

N = 000
X = - 00250R
Y = + 00150
カラオクリ
    
```

```

カラオクリ           >>>
X = + 00250A
Y = + 00150           S = **
キノウセンタク
    
```

5) [普通縫い]キーを押します。

```

P = 020 (0.1 mm)
    
```

```

ピッチセッテイ           No 022
    
```

6) 数字キー[0],[2],[5]と押し、[実行/終了]キーを押します。  
(縫い目長さ2.5 mm)

```

N = 000
X = + 00000R           P = 025
Y = + 00000
フツウヌイ
    
```

7) 移動キーにより押えをA→Bに移動し、[端点]キーを押します。

N = 001	
X = + 00500R	P = 025
Y = + 00000	
フツウヌイ	

8) 移動キーにより押えをB→Cに移動し、[端点]キーを押します。

N = 002	
X = + 00000R	P = 025
Y = + 00300	
フツウヌイ	

9) 移動キーにより押えをC→Dに移動し、[端点]キーを押します。

N = 003	
X = + 00500R	P = 025
Y = - 00300	
フツウヌイ	

1 0) [実行/終了]キーを押します。

チョクセン	>>>
X = + 00250A	P = 025
Y = - 00150	S = **
キノウセンタク	

1 1) [糸切り]キーを押します。

イトクリ	->>
X = + 00250A	
Y = - 00150	
キノウセンタク	

1 2) [後退]キーで縫い部分に戻します。  
コンデンス縫いは、縫い部分の上で指定する必要があります。

チョクセン	->-
X = + 00250A	
Y = - 00150	S = **
キノウセンタク	

1 3) [コード]キーを押します。

No = 000
キノウセンタク

1 4) [エンター]キーを押し、一覧表を表示させます。

001 = イトクリ
002 = ダイ2ゲンテン
003 = トチュウテイシ
004 = キジュンテン

1 5) ⑧②キーで No 065 コンデンス縫いを表示させます。

065 = コンデンスヌイ	
066 = カサネヌイ	
070 = テンショウキョ	R
071 = テンイドウ	R

1 6) [実行/終了]キーを押します。

SN = 0	
EN = 0	
P = 020 (0.1 mm)	
ハリカズセッテイ	No 065

1 7) 数値キー[2]を押し[エンター]キーで入力します。  
ここでは、縫い始め 2 針分をコンデンス縫いに変更しま  
す。

SN = 2	
EN = 0	
P = 020 (0.1 mm)	
ハリカズセッテイ	No 065

1 8) 数値キー[1]を押し[エンター]キーで入力します。  
ここでは、縫い終りの 1 針をコンデンス縫いに変更しま  
す。

SN = 2	
EN = 1	
P = 020 (0.1 mm)	
ピッチセッテイ	No 065

1 9) 数値キーを[0],[0],[8]と押し[エンター]キーで入力しま  
す。コンデンス縫いピッチ 0.8 mm とします。

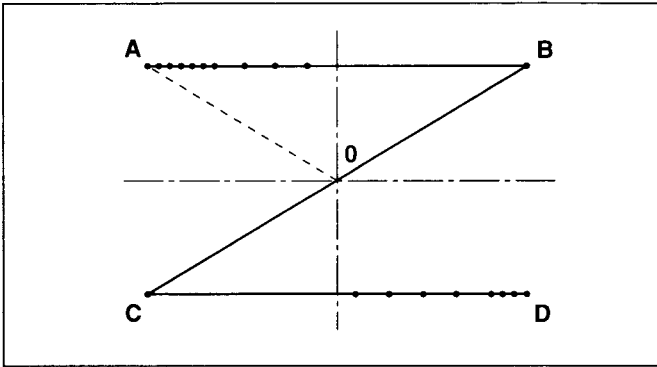
SN = 2	
EN = 1	
P = 008 (0.1 mm)	
ピッチセッテイ	No 065

2 0) [実行/終了]キーを押します。

テン	- > -
X = + 00250A	
Y = - 00150	S = **
キノウセンタク	

2 1) [前進] [後退]キーで、形状の確認ができます。

## 8. Example 5 of pattern input (Condensation stitching) / 圖案輸入 5 (縮縫)



At the start, make the linear sewing, A-B-C-D, and sewing pitch of 2.5 mm. And, the condensation stitching which makes the sewing pitch finer, is to be performed at the start and end of sewing.

Specify the numbers of the respective stitches at the start and end of sewing and the pitch of condensation stitching.

開始進行直線縫，作成A—B—C—D間距2.5mm，把開始縫和結束縫設定為間距更細的縮縫。

指定開始縫、結束縫的各個針數和縮縫間距。

1) Pressing the [Input selection] key, turn ON the power switch.

**(Note) Keep the [Input selection] key held pressed until the display appears after the origin retrieval has been performed.**

When the display appeared, insert a piece of paper or the like on which the shape of input is written under the feeding frame by raising / lowering the feeding frame by means of the feeding frame switch.

1) 按〔選擇輸入〕鍵同時打開電源。

**(注意) 檢索原點直到顯示出來，持續按〔選擇輸入〕鍵。**

顯示出來之後，按外壓腳開關上下移動壓腳，把寫入輸入形狀的紙等夾起來。

2) Press the [Jump] key.

2) 按〔空送〕鍵。

3) Move the feeding frame from 0 to A by the moving key.

3) 按移動鍵把壓腳從0→A移動。

4) Press the [Execution / Finish] key.

4) 按〔實行/結數〕鍵。

5) Press the [Line] key.

5) 按〔普通縫製〕鍵。

```
Origin                - >>>
X = + 00000A
Y = + 00000
Select Function
```

```
N = 000
X = + 00000R
Y = + 00000
Jump
```

```
N = 000
X = - 00250R
Y = + 00150
Jump
```

```
Jump                  >>>
X = + 00250A
Y = + 00150          S = * *
Select Function
```

```
P = 020 (0.1 mm)

Input P                No 022
```

6) Press the numeral key in the order of [0][2][5], and press the [Execution / Finish] key.

(Stitch length 2.5 mm)

6) 按數字鍵〔0〕、〔2〕、〔5〕，然後按〔實行/結束〕鍵。  
(縫跡長度 2.5mm)

7) Move the feeding frame from A to B by the moving key, and press the [End point] key.

7) 按移動鍵，把壓腳從 A → B 移動，然後按〔端點〕鍵。

8) Move the feeding frame from B to C by the moving key, and press the [End point] key.

8) 按移動鍵，把壓腳從 B → C 移動，然後按〔端點〕鍵。

9) Move the feeding frame from C to D by the moving key, and press the [End point] key.

9) 按移動鍵，把壓腳從 C → D 移動，然後按〔端點〕鍵。

10) Press the [Execution / Finish] key.

10) 按〔實行/結束〕鍵。

11) Press the [Thread trimming] key.

11) 按〔切線〕鍵。

12) Return to the sewing part by the [Backward] key.  
Condensation stitching has to be specified over the sewing part.

12) 按〔後退〕鍵返回縫製部分。  
如果進行縮縫，需要指定縫製部分。

13) Press the [Code] key.

13) 按〔代碼〕鍵。

14) Press the [Enter] key to make the table shown.

14) 按〔回鍵〕，顯示出一覽表。

N = 000		
X = + 00000R		P = 025
Y = + 00000		
Sewing		

N = 001		
X = + 00500R		P = 025
Y = + 00000		
Sewing		

N = 002		
X = + 00000R		P = 025
Y = + 00300		
Sewing		

N = 003		
X = + 00500R		P = 025
Y = - 00300		
Sewing		



Linear		>>>
X = + 00250A		P = 025
Y = - 00150		S = * *
Select Function		



Thread Trimr		-->>
X = + 00250A		
Y = - 00150		
Select Function		

Linear		-->--
X = + 00250A		
Y = - 00150		S = * *
Select Function		

No = 000		
Select Function		

001 = Thread Trimr
002 = Sec - Origin
003 = Temp Stop
004 = Refer Point

15) Make the indication of the condensation stitching, No. 065, by operating the   key.

15) 按   鍵顯示 No.065 縮縫。

065 = Condensation	
066 = Over Stitch	
070 = Pt Del	R
071 = Pt Move	R

16) Press the [Execution / Finish] key.

16) 按〔實行/結束〕鍵。

SN = 0	
EN = 0	
P = 020 (0.1 mm)	
Input Num	No 065

17) Press [2] of the numeral key, and input it by the [Enter] key.

In this stage, the 2 stitches at the sewing start is changed to the condensation stitching.

17) 按數值鍵〔2〕，用〔回進〕輸入。  
這裡，縫製結束的2針變更為縮縫。

SN = 2	
EN = 0	
P = 020 (0.1 mm)	
Input Num	No 065

18) Press [1] of the numeral key, and input it by the [Enter] key.

In this stage, the 1 stitch at the sewing end is changed to the condensation stitching.

18) 按數值鍵〔1〕，用〔回進〕輸入。  
這裡，縫製結束的1針變更為縮縫。

SN = 2	
EN = 1	
P = 020 (0.1 mm)	
Input P	No 065

19) Press [0][0][8] of the numeral key, and input by the [Enter] key.  
The sewing pitch of the condensation stitching is set 0.8 mm.

19) 按數字鍵〔0〕、〔0〕、〔8〕，然後按〔回鍵〕輸入。

SN = 2	
EN = 1	
P = 008 (0.1 mm)	
Input P	No 065

20) Press the [Execution / Finish] key.

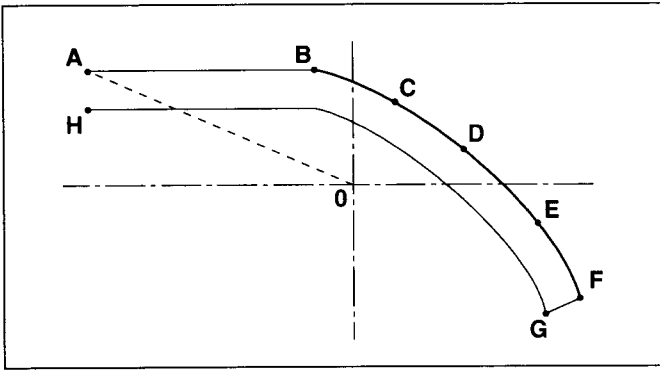
20) 按〔實行/結束〕鍵。

Point	- > -
X = + 00250A	
Y = - 00150	S = * *
Select Function	

21) The confirmation of the shape can be made by the [Forward] or [Backward] key.

21) 按〔前進〕〔後退〕鍵，可以確認形狀。

## 9. パターン入力例 6 (2重縫い)



2重縫い機能を使い、A-B-C-D-E-Fを入力すると、A-B-C-D-E-F-G-Hの2列縫いを作ることができます。

1) [入力選択]キーを押しながら電源をONします。

(注意) 原点検索を行ない表示ができるまで、[入力選択]キーを押し続けてください。

表示がでたら、外押えスイッチにより押えを上/下させ、入力形状を書いた紙等をはさんでください。

2) [空送り]キーを押してください。

```

ゲンテン           - >>
X = + 00000A
Y = + 00000
キノウセンタク
    
```

3) [移動]キーを押して、押えを0→Aに移動させます。

```

N = 000
X = + 00000R
Y = + 00000
カラオクリ
    
```

4) [実行/終了]キーを押します。

```

N = 000
X = - 00350R
Y = + 00150
カラオクリ
    
```

5) [コード]キーを押します。

```

カラオクリ           >>>
X = - 00350A
Y = + 00150         S = **
キノウセンタク
    
```

6) [エンター]キーを押します。

```



No = 000

キノウセンタク
    
```

```

001 = イトキリ
002 = ダイ2ゲンテン
003 = トチュウテイシ
004 = キジュンテン
    
```



7)  キーを押して、スプライン2重逆縫いを選択します。

045 = スプライン	2 ギャク
046 = エンコ	2 ギャク
047 = エン	2 ギャク
048 = チョクセン	ギャク

8) [実行 / 終了]キーを押します。

P = 020 (0.1 mm)	
W = 100 (0.1 mm)	
S = 1 (1 : L, 2 : R)	
ピッチセッテイ	No 045

9) ピッチは、2 mm としますので[エンター]キーを押します。

P = 020 (0.1 mm)	
W = 100 (0.1 mm)	
S = 1 (1 : L, 2 : R)	
ハバセッテイ	No 045

1 0) 幅は、4 mm としますので、数字キーで、[0]、[4]、[0]と指示し[エンター]キーを押します。

P = 020 (0.1 mm)	
W = 040 (0.1 mm)	
S = 1 (1 : L, 2 : R)	
ハウコウセッテイ	No 045

1 1) 入力線の進行方向の右側に、縫い線を作りますので、右側を指示します。数字キーで[2]を押し[エンター]キーを押してください。

P = 020 (0.1 mm)	
W = 040 (0.1 mm)	
S = 2 (1 : L, 2 : R)	
ピッチセッテイ	No 045

1 2) [実行 / 終了]キーを押します。

N = 000	
X = + 00000R	P = 020
Y = + 00000	W = 040R
スプライン	2 ギャク

1 3) 移動キーで、A → B まで移動させ[端点]キーを押します。

N = 001	
X = + 00300R	P = 020
Y = + 00000	W = 040R
スプライン	2 ギャク

1 4) 移動キーで、B → C まで移動させ[曲線点]キーを押します。

N = 002	
X = + 00400R	P = 020
Y = - 00050	W = 040R
スプライン	2 ギャク

1 5) 移動キーで、C→Dまで移動させ[曲線点]キーを押します。

N = 003	
X = + 00500R	P = 020
Y = - 00100	W = 040R
スプライン	2ギャク

1 6) 移動キーで、D→Eまで移動させ[曲線点]キーを押します。

N = 004	
X = + 00600R	P = 020
Y = - 00200	W = 040R
スプライン	2ギャク

1 7) 移動キーで、E→Fまで移動させ[端点]キーを押します。

N = 005	
X = + 00650R	P = 020
Y = - 00300	W = 040R
スプライン	2ギャク

1 8) [実行/終了]キーを押します。

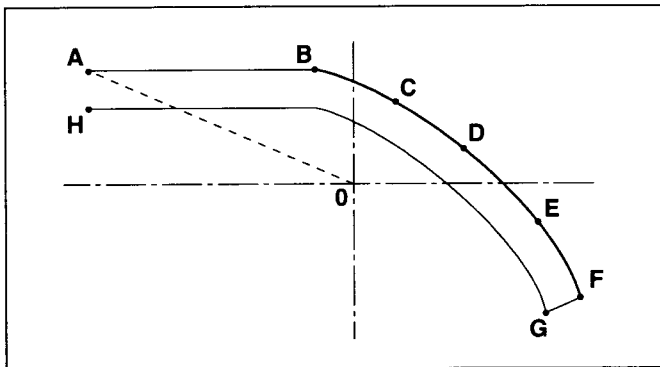
スプライン	- >>
X = - 00350A	P = 020
Y = + 00110	S = **
キノウセンタク	

1 9) [糸切り]キーを押します。

イトキリ	- >>
X = - 00350A	
Y = + 00110	
キノウセンタク	

2 0) 以上で終了です。[前進] [後退]キーで形状を確認してください。

## 9. Example 6 of pattern input (Double-stitching) / 圖案輸入例 6 (雙重縫)



When inputting A-B-C-D-E-F using the function of the double-stitch sewing, double-stitch sewing of A-B-C-D-E-F-G-H can be made.

使用雙重縫功能，輸入 A-B-C-D-E-F，可以作成 A-B-C-D-E-F 2 排的雙重縫。

1) Pressing the [Input selection] key, turn ON the power switch.

**(Note) Keep the [Input selection] key held pressed until the display appears after the origin retrieval has been performed.**

When the display appeared, insert a piece of paper or the like on which the shape of input is written under the feeding frame by raising / lowering the feeding frame by means of the feeding frame switch.

1) 按〔選擇輸入〕鍵同時打開電源。

**(注意) 檢索原點直到顯示出來，持續按〔選擇輸入〕鍵。**

顯示出來之後，按外壓腳開關上下移動壓腳，把寫入輸入形狀的紙等夾起來。

2) Press the [Jump feed] key.

2) 按〔空送〕鍵。

3) Press the [Moving] key, and move the feeding frame from 0 to A.

3) 按〔移動〕鍵，把壓腳從 0 → A 移動。

4) Press the [Execution / Finish] key.

4) 按〔實行/結數〕鍵。

5) Press the [Code] key.

5) 按〔代碼〕鍵。

```
Origin                - > >
X = + 00000A
Y = + 00000
Select Function
```

```
N = 000
X = + 00000R
Y = + 00000
Jump
```

```
N = 000
X = - 00350R
Y = + 00150
Jump
```

```
Jump                    > > >
X = - 00350A
Y = + 00150            S = * *
Select Function
```

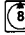
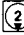
```
No = 000



Select Function
```

6) Press the [Enter] key.

6) 按數字鍵〔回鍵〕。

001 = Thread Trimr
002 = Sec - Origin
003 = Temp Stop
004 = Refer Point

7) Press the   key, and select "Spline 2 Rvs".

7) 按   鍵，選擇螺旋雙重倒縫。

045 = Spline	2Rvs
046 = Arc	2Rvs
047 = Circle	2Rvs
048 = Linear	Rev

8) Press the [Execution / Finish] key.

8) 按〔實行/結束〕鍵。

P = 020 (0.1 mm)	
W = 100 (0.1 mm)	
S = 1 (1 : L, 2 : R)	
Input P	No 045

9) As the pitch is set 2 mm, press [Enter] key.

9) 縫製間隔為 2mm 就可以，按〔回鍵〕。

P = 020 (0.1 mm)	
W = 100 (0.1 mm)	
S = 1 (1 : L, 2 : R)	
Input Wide	No 045

10) As the width is set 4 mm, indicate [0][4][0] by the numeral key, and press the [Enter] key.

10) 縫製寬度為 4mm，所以按數字鍵〔0〕、〔4〕、〔0〕，然後按〔回鍵〕。

P = 020 (0.1 mm)	
W = 040 (0.1 mm)	
S = 1 (1 : L, 2 : R)	
Input Side	No 045

11) The sewing line is made on the right side of the advancing direction of the input line. So, indicate the right side. Press [2] of the numeral key, and press the [Enter] key.

11) 在輸入線前進方向的右側作成縫製線，指示右側。按數字鍵〔2〕，然後按〔回鍵〕。

P = 020 (0.1 mm)	
W = 040 (0.1 mm)	
S = 2 (1 : L, 2 : R)	
Input P	No 045

12) Press the [Execution / Finish] key.

12) 按〔實行/結束〕鍵。

N = 000	
X = + 00000R	P = 020
Y = + 00000	W = 040R
Spline	2Rvs

13) Move the feeding frame from A to B by the moving key, and press the [End point] key.

13) 按移動鍵，從 A → B 移動，然後按〔端點〕鍵。

N = 001	
X = + 00300R	P = 020
Y = + 00000	W = 040R
Spline	2Rvs

14) Move the feeding frame from B to C by the moving key, and press the [Curve point] key.

14) 按移動鍵，從 B → C 移動，然後按〔曲線點〕鍵。

N = 002	
X = + 00400R	P = 020
Y = - 00050	W = 040R
Spline	2Rvs

15) Move the feeding frame from C to D by the moving key, and press the [Curve point] key.

15) 按移動鍵，把壓腳從 C → D 移動，然後按〔曲線點〕鍵。

N = 003	
X = + 00500R	P = 020
Y = - 00100	W = 040R
Spline	2Rvs

16) Move the feeding frame from D to E by the moving key, and press the [Curve point] key.

16) 按移動鍵，把壓腳從 D → E 移動，然後按〔曲線點〕鍵。

N = 004	
X = + 00600R	P = 020
Y = - 00200	W = 040R
Spline	2Rvs

17) Move the feeding frame from E to F by the moving key, and press the [End point] key.

17) 按移動鍵，把壓腳從 E → F 移動，然後按〔端點〕鍵。

N = 005	
X = + 00650R	P = 020
Y = - 00300	W = 040R
Spline	2Rvs

18) Press the [Execution / Finish] key.

18) 按〔實行 / 結束〕鍵。

Spline	- > >
X = - 00350A	P = 020
Y = + 00110	S = * *
Select Function	

19) Press the [Thread trimming] key.

19) 按〔切線〕鍵。

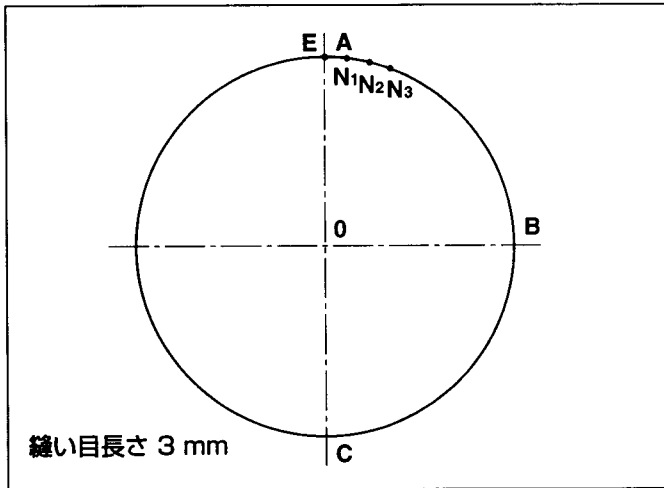
Tread Trimr	- > >
X = - 00350A	
Y = + 00110	
Select Function	

20) The procedures have been completed.

Confirm the shape by operating the [Forward] or [Backward] key.

20) 以上結束。按〔前進〕〔後退〕鍵，可以確認形狀。

## 10. パターン入力例 7 (重ね縫い)



円 ABCE を作成し、円終了点 E から N<sub>1</sub>、N<sub>2</sub>、N<sub>3</sub> に重なる様に縫い目を作ります。

- 1) [入力選択]キーを押しながら電源を ON します。  
押えが下がり原点検索を行ないます。

**(注意) 原点検索を行ない表示がでるまで[入力選択]キーを押し続けてください。**

表示がでたら、外押えスイッチにより押えを上/下させ、入力形状を書いた紙等をはさんでください。

- 2) [空送り]キーを押します。

```
ゲンテン           - >>
X = + 00000A
Y = + 00000
キノウセンタク
```

- 3) 移動キーにより押えを O → A まで移動させます。

```
N = 000
X = + 00000R
Y = + 00000
カラオクリ
```

- 4) [実行/終了]キーを押します。

```
N = 000
X = + 00000R
Y = + 00250
カラオクリ
```

```
カラオクリ           >>>
X = + 00000A
Y = + 00250           S = **
キノウセンタク
```

- 5) [コード]キーを押します。

```
N = 000

キノウセンタク
```



1 5) [実行/終了]キーを押します。

テンニヘンカン? (Y/C) カサネヌイ
-------------------------

1 6) [実行/終了]キーを押します。

エン	>>>
X = + 00000A	P = 030
Y = + 00250	S = **
	N = 000

1 7) [前進] [後退]キーで、押えを N<sub>1</sub> の位置に移動させ[端点]キーで指示します。

( 重ね縫いでの位置指定は、[前進] [後退]キーで行ない  
ます。移動キーは無効です。 )

エン	---
X = + 00030A	P = 030
Y = + 00248	S = **
カサネヌイ	N = 0001

1 8) [前進]キーで、一針分移動させ押えを N<sub>2</sub> の位置に移動させ[端点]キーで指示します。

エン	---
X = + 00059A	P = 030
Y = + 00243	S = **
カサネヌイ	N = 0002

1 9) [前進]キーで一針分移動させ押えを N<sub>3</sub> の位置に移動させ[端点]キーで指示します。

エン	---
X = + 00088A	P = 030
Y = + 00234	S = **
カサネヌイ	N = 0003

2 0) [実行/終了]キーを押します。

テン	->>
X = + 00088A	
Y = + 00234	S = **
キノウセンタク	

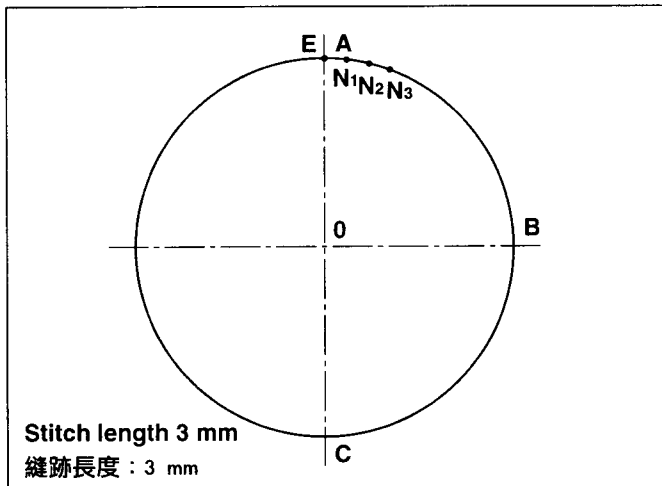
2 1) [糸切り]キーを押します。

イトキリ	->>
X = + 00000A	
Y = + 00234	
キノウ センタク	

2 2) 以上で終了です。[前進] [後退]キーで形状の確認を行なってください。



## 10. Example 7 of pattern input (Overlapping stitching) / 圖案輸入例7 (重疊縫)



After the circle, ABCE, is made, from the end point of the circle, E, the stitches are made so as to overlap  $N_1$ ,  $N_2$  and  $N_3$ .

作成圓 ABCE，然後從圓終點 E 到  $N_1$ 、 $N_2$ 、 $N_3$  作重疊縫。

- 1) Pressing the [Input selection] key, turn ON the power switch.  
The feeding frame comes down, and the origin retrieval is performed.

**(Note) Keep the [Input selection] key held pressed until the display is shown after the origin retrieval has been performed.**

When the display appeared, insert a piece of paper or the like on which the shape of input is written under the feeding frame by raising / lowering the feeding frame by means of the feeding frame switch.

- 1) 按〔選擇輸入〕鍵同時打開電源。  
壓腳下降檢索原點。

**(注意) 檢索原點直到顯示出來，持續按〔選擇輸入〕鍵。**

顯示出來後，按外壓腳開關，上下移動壓腳，把寫有輸入行狀的紙等夾起來。

- 2) Press the [Jump] key.

- 2) 按〔空送〕鍵。

- 3) Move the feeding frame from 0 to A by the moving key.

- 3) 按移動鍵，把壓腳從 0 → A 移動。

- 4) Press the [Execution / Finish] key.

- 4) 〔實行/結束〕鍵。

```
Origin                - >>
X = + 00000A
Y = + 00000
Select Function
```

```
N = 000
X = + 00000R
Y = + 00000
Jump
```

```
N = 000
X = + 00000R
Y = + 00250
Jump
```

```
Jump                >>>
X = + 00000A
Y = + 00250          S = * *
Select Function
```

5) Press the [Code] key.

5) 按〔代碼〕鍵。

N = 000

Select Function

6) Press the numeral key in the order of [0][2][6].  
The code of the circle sewing is 026.

6) 按數字鍵，輸入〔0〕、〔2〕、〔6〕。  
圓普通縫製的代碼是 026。

N = 026

Select Function

7) Press the [Enter] key.  
(You can omit this operation.)

7) 按〔回鍵〕。  
(此操作也可以省略。)

N = 026

Circle  
Sewing

8) Press the [Execution / Finish] key.

8) 按〔實行/結束〕鍵。

P = 020 (0.1 mm)

Input P

No 026

9) Input 3 mm ([0][3][0]) by the numeral key, and press the [Execution / Finish] key.

9) 按數字鍵輸入 3mm (〔0〕、〔3〕、〔0〕)，然後按〔實行/結束〕鍵。

N = 000

X = + 00000R

P = 030

Y = + 00000

Circle

10) Move the feeding frame from A to B by the moving key, and input by the [End point] key.

(Use the [End point] key for inputting the circle and arc.)

10) 按移動鍵，從 A → B 移動，然後按〔端點〕鍵。  
(請使用〔端點〕鍵輸入圓、圓弧。)

N = 001

X = + 00250R

P = 030

Y = - 00250

Circle

11) Move the feeding frame from B to C by the moving key, and input by the [End point] key.

11) 按移動鍵，從 B → C 移動，然後按〔端點〕鍵。

N = 002

X = + 00000R

P = 030

Y = - 00500

Circle

12) Press the [Execution / Finish] key.

The feeding frame once returns in a straight line in the order of C → B → A and moves to the E point tracing the arc of A → B → C → E.

12) 按〔實行/結束〕鍵。

壓腳從 C → B → A 直線返回，然後從 A → B → C → E 的圓弧上描畫移動到 E 點。

Circle

>>>

X = + 00000A

P = 030

Y = + 00250

S = \* \*

Select Function

13) Press the [Code] key.

13) 按〔代碼〕鍵。

No = 000

Select Function

14) Press the numeral key in the order of [0][6][6], and press the [Enter] key.

14) 按數字鍵〔0〕、〔6〕、〔6〕，按移動鍵，然後按〔回鍵〕。

No = 066

Overlap Stitch

15) Press the [Execution / Finish] key.

15) 按〔實行/結束〕鍵。

Sure (Y / C)

Over Stitch

16) Press the [Execution / Finish] key.

16) 按〔實行/結束〕鍵。

Circle >>>

X = + 00000A P = 030

Y = + 00250 S = \*\*

N = 000

17) Move the feeding frame to the position N<sub>1</sub> by the [Forward] or [Backward] key, and indicate by the [End point] key.

( Indication of the position for the overlapping stitching is performed by the [Forward] or [Backward] key. The moving key is not effective. )

17) 按〔前進〕〔後退〕鍵，把壓腳移動到 N<sub>1</sub> 的位置，然後按〔端點〕鍵。

( 重疊縫位置的指定，可用〔前進〕〔後退〕鍵操作。移動鍵無效。 )

Circle ---

X = + 00030A P = 030

Y = + 00248 S = \*\*

Over Stitch N = 0001

18) Move the feeding frame to the position N<sub>2</sub> by moving one stitch using the [Forward] key, and indicate by the [End point] key.

18) 按〔前進〕鍵，移動一針，把壓腳移動到 N<sub>2</sub> 的位置，然後按〔端點〕鍵。

Circle ---

X = + 00059A P = 030

Y = + 00243 S = \*\*

Over Stitch N = 0002

19) Move the feeding frame to the position N<sub>3</sub> by moving one stitch using the [Forward] key, and indicate by the [End point] key.

19) 按〔前進〕鍵，移動一針，把壓腳移動到 N<sub>3</sub> 的位置，然後按〔端點〕鍵。

Circle ---

X = + 00088A P = 030

Y = + 00234 S = \*\*

Over Stitch N = 0003

20) Press the [Execution / Finish] key.

20) 按〔實行/結束〕鍵。

Point ->>

X = + 00088A

Y = + 00234 S = \*\*

Select Function

21) Press the [Thread trimming] key.

21) 按〔切線〕鍵。

Thread Trim ->>

X = + 00000A

Y = + 00234

Select Function

22) The procedures have been completed. Confirm the shape by the [Forward] or [Backward] key.

22) 以上結束。按〔前進〕〔後退〕鍵，可以確認形狀。

## 11. 入力モード機能 No. 一覧表

機能 No.	機 能	備 考
001	糸切り	糸切りを指定します
002	第二原点	原点から空送りを入力し第二原点を設定します
003	途中停止	一つのパターン中でミシンを停止させます
004	拡大・縮小基準点	拡大・縮小を行なう基準位置を設定します
005	反転ポイント	反転クランクを動作させます
006	ミシン 1 回転	送りを停止したままミシンを 1 回転させます
007	第三糸調子	第三糸調子を ON / OFF させます
008	マーク 1	パターンスキップをします
010	ディレイ	外部出力と合わせて使用し、時間待ちします
011	外部入力	外部装置からの信号待ちをします
012	外部出力	外部装置に対して信号を出力します
013	中押え高さ調整	中押え高さ調整装置を ON / OFF します
020	空送り	ミシンを停止させたまま送りのみをします
021	点縫い	一針づつ縫製データを作成します
022	普通縫い	直・曲線の縫製データを作成します
023	直線普通縫い	直線の縫製データを作成します
024	スプライン普通縫い	曲線の縫製データを作成します
025	円弧普通縫い	円弧の縫製データを作成します
026	円普通縫い	円の縫製データを作成します
030	直線ジグザク縫い	基線を直線で指示しジグザク縫いデータにします
031	スプラインジグザク縫い	基線を曲線で指示しジグザク縫いデータにします
032	円弧ジグザク縫い	基線を円弧で指示しジグザク縫いデータにします
033	円ジグザク縫い	基線を円で指示しジグザク縫いデータにします
034	直線オフセット縫い	指示した直線から一定距離の直線縫いデータを作成します
035	スプラインオフセット縫い	指示した曲線から一定距離の曲線データを作成します
036	円弧オフセット縫い	指示した円弧から一定距離の円弧データを作成します
037	円オフセット縫い	指示した円から一定距離の円データを作成します
040	直線二重順縫い	同方向で二列縫いをする直線データを作成します
041	スプライン二重順縫い	同方向で二列縫いをする曲線データを作成します
042	円弧二重順縫い	同方向で二列縫いをする円弧データを作成します
043	円二重順縫い	同方向で二列縫いをする円データを作成します
044	直線二重逆縫い	逆方向で二列縫いをする直線データを作成します
045	スプライン二重逆縫い	逆方向で二列縫いをする曲線データを作成します
046	円弧二重逆縫い	逆方向で二列縫いをする円弧データを作成します
047	円二重逆縫い	逆方向で二列縫いをする円データを作成します
050	直線逆縫い	逆方向に二度縫いする直線データを作成します
051	スプライン逆縫い	逆方向に二度縫いする曲線データを作成します
052	円弧逆縫い	逆方向に二度縫いする円弧データを作成します

機能 No.	機 能	備 考
053	円逆縫い	逆方向に二度縫いする円データを作成します
060	空送り速度変更	作成した空送りデータの速度設定をします
061	点速度変更	作成した縫いデータの指定区間の速度設定をします
062	縫い目長さ変更	縫いピッチを変更します
063	要素消去	作成したデータを要素単位で消去できます
064	自動バックタック	バックタックデータを作成します
065	コンデンス縫い	コンデンス縫いデータを作成します
066	重ね縫い	[前進]、[後退]キーを使用して点入力できます
070	相対点消去	縫い点を削除し、後方のデータは移動します
071	相対点移動	縫い点を移動し、後方のデータは移動します
072	相対頂点消去	直線の頂点を消去し、後方のデータは移動します
073	相対頂点移動	直線の頂点を移動し、後方のデータは移動します
074	絶対点消去	縫い点を削除し、後方のデータは移動しません
075	絶対点移動	縫い点を移動し、後方のデータは移動しません
076	絶対点追加	縫い点を追加し、後方のデータは移動しません
077	絶対頂点消去	直線の頂点を消去し、後方のデータは移動しません
078	絶対頂点移動	直線の頂点を移動し、後方のデータは移動しません
080	パターン読み込み	フロッピーディスクからデータを読み込みます
081	パターン書き込み	縫製データをフロッピーディスクに書き込みます
082	X 軸対称	針位置の X 軸に対称な形状を追加します
083	Y 軸対称	針位置の Y 軸に対称な形状を追加します
084	点对称	針位置を中心に点对称な形状を追加します
085	パターン移動	縫製パターンの位置を移動させます 注 1
086	パターン複写	指定範囲の縫製パターンを複写します 注 1
087	パターン消去	パターンデータを消去します
090	フロッピーディスクフォーマット	フロッピーディスクを初期化します
091	反転設定	反転クランクを使用するパターンの場合登録します
092	速度変更	縫い速度を制限することができます
093	設定値参照	パターンデータの全針数等が表示されます
110	終了方法選択	終了 / 実行したときデータをトレースするかを設定します
111	座標系選択	座標表示を絶対座標か相対座標かを選択します

(注意) 1. 原点から縫い始めまでの空送り部分に針位置があるときは、機能選択できません。

## 11. Table of the function No. of the input mode

Function No.	Function	Description
001	Thread Trimr	Thread trimming is set.
002	Sec-Origin	Inputs the jump feed from the origin and sets the second origin.
003	Temp Stop	Temporarily stops the sewing machine during sewing a pattern.
004	Refer Point	Sets the reference point for enlargement / reduction.
005	Pt Enlg Edcn	Actuates the inverting crank.
006	One-Turn	This function is used to turn the sewing machine one turn while the feed is stopped.
007	Mark 2	Makes ON / OFF the thread tension No. 3.
008	Mark 1	Sets the pattern skip.
010	Delay	Used in combination with the external output to wait for the time required.
011	Ext Input	Waits for the signals transmitted from the outer devices.
012	Ext Output	Transmits signals to the outer devices.
013	Int Pre Adj	Makes ON / OFF the adjusting device for the height of the intermediate presser.
020	Jump	The feed only moves without sewing the workpiece.
021	Point Sewing	Makes the sewing data for every single stitch.
022	Sew Abs Cord	Makes the sewing data for the linear sewing and curve sewing.
023	Linear	Makes the sewing data for the linear sewing.
024	Spline	Makes the sewing data for the curve sewing.
025	Arc	Makes the sewing data for the arc sewing.
026	Circle	Makes the sewing data for the circle sewing.
030	Linear Zig	The base line is indicated as the linear to enter the data for the zigzag stitching.
031	Spline Zig	The base line is indicated as the curve to enter the data for the zigzag stitching.
032	Arc Zig	The base line is indicated as the arc to enter the data for the zigzag stitching.
033	Circle Zig	The base line is indicated as the circle to enter the data for the zigzag stitching.
034	Linear Ofc	Makes the sewing data for the linear sewing with a predetermined distance from the line specified.
035	Spline Ofc	Makes the sewing data for the curve sewing with a predetermined distance from the curve specified.
036	Arc Ofc	Makes the sewing data for the arc sewing with a predetermined distance from the arc specified.
037	Circle Ofc	Makes the sewing data for the circle sewing with a predetermined distance from the circle specified.
040	Linear 2Norm	Makes the sewing data for the linear sewing making the double-stitch sewing in the same direction.
041	Spline 2Norm	Makes the sewing data for the curve sewing making the double-stitch sewing in the same direction.
042	Arc 2Norm	Makes the sewing data for the arc sewing making the double-stitch sewing in the same direction.
043	Circle 2Norm	Makes the sewing data for the circle sewing making the double-stitch sewing in the same direction.

Function No.	Function	Description
044	Linear 2Rvs	Makes the sewing data for the linear sewing making the double-stitch sewing in the reverse direction.
045	Spline 2Rvs	Makes the sewing data for the curve sewing making the double-stitch sewing in the reverse direction.
046	Arc 2Rvs	Makes the sewing data for the arc sewing making the double-stitch sewing in the reverse direction.
047	Circle 2Rvs	Makes the sewing data for the circle sewing making the double-stitch sewing in the reverse direction.
050	Linear Rev	Makes the sewing data for the linear sewing making sewing two times in the reverse direction.
051	Spline Rev	Makes the sewing data for the curve sewing making sewing two times in the reverse direction.
052	Arc Rev	Makes the sewing data for the arc sewing making sewing two times in the reverse direction.
053	Circle Rev	Makes the sewing data for the circle sewing making sewing two times in the reverse direction.
060	Jump Spd	Sets the speed of the jump data input.
061	Chg Pt-Sp	Sets the sewing speed in the section designated in the sewing data input.
062	S-Len Change	Changes the sewing pitch.
063	Element Del	Can delete the input data by the unit of element.
064	Back-Tuck	Creates the back-tuck data.
065	Condensation	Creates the condensation stitching data.
066	Over Stitch	Can input the point sewing using the [Forward] or [Backward] key.
070	Pt Del R	Deletes the sewing point, and the data after the deleted sewing point will move.
071	Pt Move R	Moves the sewing points, and the data after the sewing point has been moved will move.
072	L-Apex Del R	Deletes the top point of the linear, and the data after the deleted top point will move.
073	L-Apex Mov R	Moves the top point of the linear, and the data after the top point has been moved will move.
074	Pt Del A	Deletes the sewing point, and the data after the sewing point will not move.
075	Pt Move A	Moves the sewing point, and the data after the sewing point will not move.
076	Pt Add A	Adds the sewing point, the data after the sewing point will not move.
077	L-Apex Del A	Deletes the top point of the linear, and the data after the top point has been deleted will not move.
078	L-Apex Mov A	Moves the top point of the linear, and the data after the top point will not move.
080	Patt Read	Pattern data stored on the floppy disk can be read out from it.
081	Patt Write	Can write the sewing pattern onto the floppy disk.
082	X Symmetry	Adds the shape that the needle position is symmetrical to the x-axis.
083	Y Symmetry	Adds the shape that the needle position is symmetrical to the y-axis.
084	Pt Symmetry	Adds the shape that the center of needle position is symmetrical to the point.

Function No.	Function	Description
085	Patt Move	Moves the position of the sewing pattern. <b>Note 1.</b>
086	Patt Copy	Copies the sewing pattern in the specified range. <b>Note 1.</b>
087	Patt Del	Deletes the sewing pattern data.
090	FD Format	Initializes the floppy disk.
091	Inverse Set	Inputs in case the inversion crank is used for the sewing pattern.
092	Temp Chg Sp	Can control the sewing speed.
093	Refer Value	Number of all stitches stored in the pattern data will be shown.
110	End Method	When the end/execution is performed, sets if the data should be traced.
111	Crđ Sys Chng	Selects the co-ordinate indication whether the absolute or the relative one.

**(Note) 1. When the needle position is located in the jump feed section between the origin and the sewing start, the function selection can not be made.**



## 11. 輸入模式功能號碼一覽表

功能號碼	功能	備考
001	切線	指定切線
002	第二原點	從原點輸入空送布，設定第二原點
003	中途停止	在一個圖案中讓縫紉機停止。
004	擴大、縮小基準點	設定擴大、縮小的基準位置。
005	反轉點	讓縫紉機做反轉夾緊動作
006	縫紉機轉 1 圈	在停止送布的狀態，讓縫紉機轉 1 圈。
007	第三線張力器	讓第三張力器 ON/OFF
008	標記 1	作圖案標記
010	延遲	配合外部輸出使用，延遲時間
011	外部輸入	等待外部裝置來的信號
012	外部輸出	向外部裝置輸出信號
013	調整中壓腳高度	讓中壓腳高度調整裝置 ON/OFF
020	空送	停止縫紉機，僅進行空送
021	點縫	編製一針一針的縫製數據
022	普通縫製	編製直線、曲線的縫製數據
023	直線普通縫製	編製直線的縫製數據
024	螺旋線普通縫製	編製曲線的縫製數據
025	圓弧普通縫製	編製圓弧的縫製數據
026	圓普通縫製	編製圓的縫製數據
030	直線曲折縫	用直線作為基線，編製曲折縫數據
031	螺旋曲折縫	用曲線作為基線，編製曲折縫數據
032	圓弧曲折縫	用圓弧作為基線，編製曲折縫數據
033	圓曲折縫	用圓作為基線，編製曲折縫數據
034	直線對稱縫	編製與指示的直線有一定距離的直線縫數據
035	螺旋對稱縫	編製與指示的曲線有一定距離的曲線數據
036	圓弧對稱縫	編製與指示的圓弧有一定距離的圓弧數據
037	圓對稱縫	編製與指示的圓有一定距離的圓數據
040	直線雙重縫	編製在同方向的雙重縫直線數據
041	螺旋雙重縫	編製在同方向的雙重縫曲線數據
042	圓弧雙重縫	編製在同方向的雙重縫圓弧數據
043	圓雙重縫	編製在同方向的雙重縫圓數據
044	直線雙重倒縫	安裝時不要讓開關的電線與氣箱
045	螺旋雙重縫	編製在反方向的雙重縫曲線數據
046	圓弧雙重縫	編製在反方向的雙重縫圓弧數據
047	圓雙重縫	編製在反方向的雙重縫圓數據
050	直線倒縫	編製在反方向的雙列縫直線數據
051	螺旋倒縫	編製在反方向的雙列縫曲線數據
052	圓弧倒縫	編製在反方向的雙列縫圓弧數據

功能號碼	功能	備考
053	圓倒縫	編製在反方向的雙列縫圖數據
060	變更空送速度	設定編製的空送輸據的速度
061	變更點速度	設定編製的縫製數據指定區間的速度
062	變更縫跡長度	變更縫製間距
063	消去項目	可以以項目為單位消去編製的數據
064	自動倒縫	編製倒縫數據
065	縮縫	編製縮縫輸據
066	重疊縫	使用〔前進〕、〔後退〕鍵可以進行點輸入
070	消去相對點	消除縫製點，移動後方的輸據
071	移動相對點	移動縫製點，移動後方的數據
072	消去相對頂點	消去直線的頂點，移動後方的數據
073	移動相對頂點	移動直線的頂點，移動後方的數據
074	消去絕對點	消去縫製點，不移動後方的數據
075	移動絕對點	移動縫製點，不移動後方的數據
076	追加絕對點	追加絕對點，不移動後方的數據
077	消去絕對頂點	消去直線的頂點，不移動後方的數據
078	移動絕對頂點	移動直線的頂點，不移動後方的數據
080	讀入圖案	從軟盤讀入數據
081	寫入圖案	把縫製數據寫入軟盤
082	X軸對稱	追加對稱於針位置X軸的形狀
083	Y軸對稱	追加對稱於針位置Y軸的形狀
084	點對稱	追加以針位置為中心的對稱形狀
085	移動圖案	移動縫製圖案的位置 注1
086	拷貝圖案	拷貝指定範圍的縫製圖案 注1
087	消去圖案	消去圖案數據
090	軟盤初期化	對軟盤進行初期化
091	設定反轉	登記使用反轉夾的圖案
092	變更速度	可以限制縫製速度
093	參照設定值	顯示圖案數據的全針數等
110	選擇結束方法	設定是否描繪結束/實行的數據
111	選擇座標系列	選擇用絕對座標還是用相對座標顯示座標

(注意) 1. 針位置在從原點到開始縫的空送部分時，不能選擇功能。

## X. オプション / OPTIONAL / 選購品

### 1. 針穴ガイド一覧 / Table of Needle hole guide / 針孔導板一覧

No	品番	内径	備考
1	B242621000A	φ 1.6	S仕様 標準
2	B242621000B	φ 2.0	H仕様 標準
3	B242621000C	φ 1.6	オプション (メリヤス用)
4	B242621000D	φ 2.4	オプション (厚物用)
5	B242621000F	φ 3.0	オプション (厚物用)
6	B242621000G	φ 3.0 ザグリ付	オプション (極厚物用)
7	B242621000H	φ 3.0 偏心	オプション (厚物目飛び対策用)

No	Part No.	Size (mm)	Remarks
1	B242621000A	ø 1.6	Standard for S specification
2	B242621000B	ø 2.0	Standard for H specification
3	B242621000C	ø 1.6	Optional for knits
4	B242621000D	ø 2.4	Optional for heavy-weight materials
5	B242621000F	ø 3.0	Optional for heavy-weight materials
6	B242621000G	ø 3.0 (with a counterbore)	Optional for extra heavy-weight materials
7	B242621000H	ø 3.0 (eccentric hole)	Optional for heavy-weight materials to prevent skip-stitching

號碼	貨號	内径	備考
1	B242621000A	φ 1.6	S規格 標準
2	B242621000B	φ 2.0	H規格 標準
3	B242621000C	φ 1.6	選購品 (針織料用)
4	B242621000D	φ 2.4	選購品 (厚料用)
5	B242621000F	φ 3.0	選購品 (厚料用)
6	B242621000G	φ 3.0 帶間隙規	選購品 (極厚料用)
7	B242621000H	φ 3.0 偏心	選購品 (厚料跳線対策用)

## 2. エスレンタンク / Silicon oil tank / 冷却油槽



**注意**

不意の起動による事故を防ぐため、電源を切ってから行ってください。



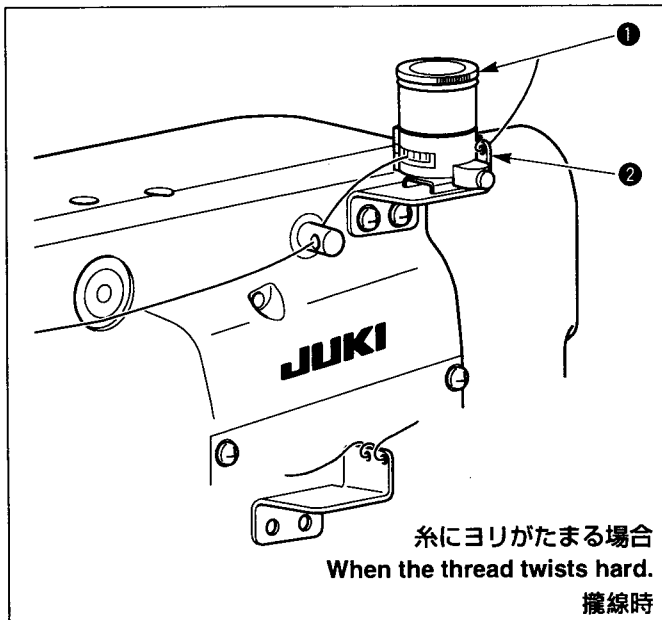
**WARNING :**

Turn OFF the power before starting the work so as to prevent accidents caused by abrupt start of the sewing machine.



**注意**

為了防止突然啟動造成人身事故，請關掉電源後再進行操作。



エスレンタンク① (MAXAP30EX00) は磁力で固定します。

(注意) エスレンタンク台② (B2535210000) で糸にヨリがたまる場合は、糸の巻き方向を逆にしてください。

Fix silicon oil tank ① (MAXAP30EX00) with the magnet.

(Caution)

If the thread twists hard on silicon oil tank base ② (B2535210000), reverse the direction of winding the thread.

冷却油槽① (MAXAP30EX00) 是用磁力固定的。

(注意) 用冷却油槽座② (B2535210000) 攪線時，請把繞線方向反過來。

## 3. PK-47 接続コード / Connection cord of PK-47 / PK-47 連接電纜



**注意**

不意の起動による事故を防ぐため、電源を切ってから行ってください。



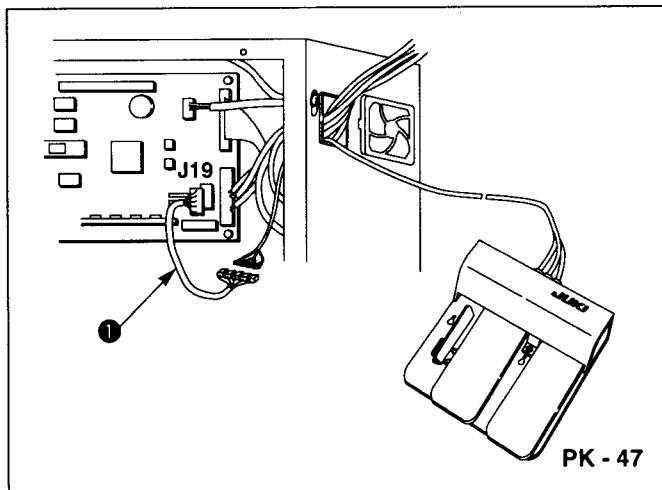
**WARNING :**

Turn OFF the power before starting the work so as to prevent accidents caused by abrupt start of the sewing machine.



**注意**

為了防止突然啟動造成人身事故，請關掉電源後再進行操作。



フットスイッチにPK-47 (GPK470010A0) を使用するときには、ペダルスイッチ変換ケーブル (M90255800A0) ①を使用してください。

In case PK-47 (GPK470010A0) is used for the foot switch, use pedal switch shifting cable (M90255800A0) ①.

腳踏開關上使用PK-47(GPK470010A0)時，請使用踏板開關變換電纜 (M90255800A0) ①。