

PARTS LIST

AE-200A PARTS LIST

下記 URL (PARTS Website/PC サイト) より、便利な検索機能のついた Web Parts Book をご利用頂けます。
ご利用には会員登録が必要です。(無料)

<https://juki.aftama.com/JUKI/JA>

You can use a Web Parts Book with a convenient search function from the URLs (PARTS Website/PC-site)
below. To use the PARTS Website, free membership registration is required.

<https://juki.aftama.com/JUKI/EN>

HOW TO MAKE USE OF THIS PARTS LIST

1.Explanation of codes

1)"*" mark.....means this part is changed from the previous parts book.

As to the details of the change, refer to "List for information of change".

2)"#01".....refer to "Note" explanation at bottom of page.

2.Codes on the "Qty" column

• Each numeral indicates the number of parts required.

• "0.1" and "2.5" indicate the length (in meters) of the respective parts.

3.Parentheses mean that the corresponding part is a subpart that constructs an assembly part.

4.Dotted lines on the Figures indicate assembly parts.

5.As to the parts with marks of "☆" (consumable parts) and "◎" (optional parts) on the respective parts, it is recommended to prepare spares.

パーツリストご利用に際して

1."注記"欄の記号説明

1) "*"印 前回のパーツブックに比較して今回変更された部品を意味します。

変更内容は"変更情報リスト"を参照してください。

2) "#01" ページ下の"注記"の説明を参照してください。

2.数量欄の数字は、個数を表し、0.1、2.5等の数値は、長さ(単位メートル)を表します。

3.数量欄の()は、組部品を構成している子部品であることを意味します。

4.イラストページの-----枠は、組構成であることを意味します。

5.リストページの"☆"(消耗部品)、"◎"(オプション部品)の印がついた部品は、予備を準備しておくことをお奨めします。

CONTENTS

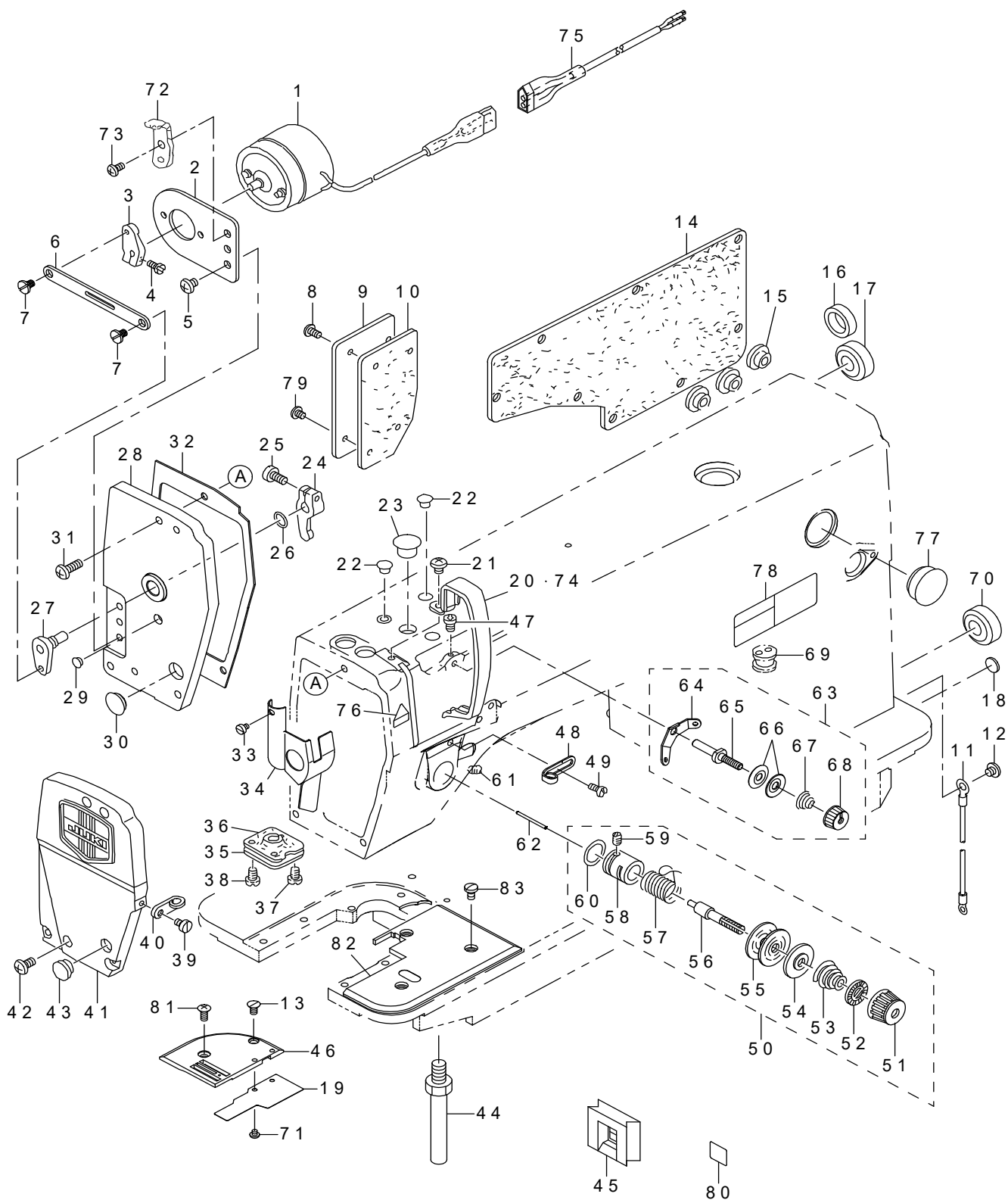
目次

1. MACHINE FRAME & MISCELLANEOUS COVER COMPONENTS.....	1
頭部・外装関係	
2. MAIN SHAFT & THREAD TAKE-UP LEVER COMPONENTS	3
上軸関係・天秤関係	
3. NEEDLE BAR, UPRIGHT SHAFT & HOOK DRIVING SHAFT COMPONENTS	5
針棒・立軸・下軸関係	
4. HAND LIFTER COMPONENTS	7
押さえ上げ関係	
5. FEED MECHANISM COMPONENTS	9
送り関係	
6. TOP FEED MECHANISM COMPONENTS.....	11
上送り関係	
7. TOP FEED MECHANISM & MOTOR COMPONENTS.....	13
上送り・モータ関係	
8. THREAD TRIMMER COMPONENTS	15
糸切り関係	
9. AUTOMATIC REVERSE FEED COMPONENTS.....	17
自動逆送り関係	
10. OIL LUBRICATION COMPONENTS.....	18
給油関係	
11. MECHANISM & MISCELLANEOUS COVER COMPONENTS.....	19
装置・外装関係	
12. MAIN SEWING TABLE COMPONENTS.....	21
本体テーブル関係	
13. BOBBIN WINDER UNIT	23
糸巻き装置	
14. UPPER MANIPULATOR COMPONENTS	25
上マニピュレータ関係	
15. LOWER MANIPULATOR COMPONENTS	27
下マニピュレータ関係	
16. AUTOMATIC PRESSER LIFTER COMPONENTS.....	29
自動押え上げ関係	
17. AIR COMPONENTS.....	31
エアー関係	
18. CONTROL BOX COMPONENTS	33
電装ボックス関係	
19. OPERATION PANEL COMPONENTS.....	35
操作パネル関係	
20. WIRING DIAGRAM	37
電装配線図	

21. ACCESSORIE PART COMPONENTS	39
付属品関係	
22. PIN TUCK COMPONENTS	41
ピントック装置	
23. BOBBIN THREAD REMAINING AMOUNT DETECTING COMPONENTS	43
下糸残量検知関係	
24. STACKER COMPONENTS (1)	45
スタッカー装置 (1)	
25. STACKER COMPONENTS (2)	47
スタッカー装置 (2)	
26. CLOTH TABLE COMPONENTS	49
補助テーブル関係	
27. BOBBIN WINDER & PEDAL COMPONENTS	51
電動糸巻き・ペダル関係	
28. CLOTH GUIDE & SENSOR COMPONENTS	53
布ガイド・センサー関係	
29. LIST FOR INFORMATION OF CHANGE	55
変更情報リスト	
NUMERICAL INDEX OF PARTS	56
索引	

1. MACHINE FRAME & MISCELLANEOUS COVER COMPONENTS

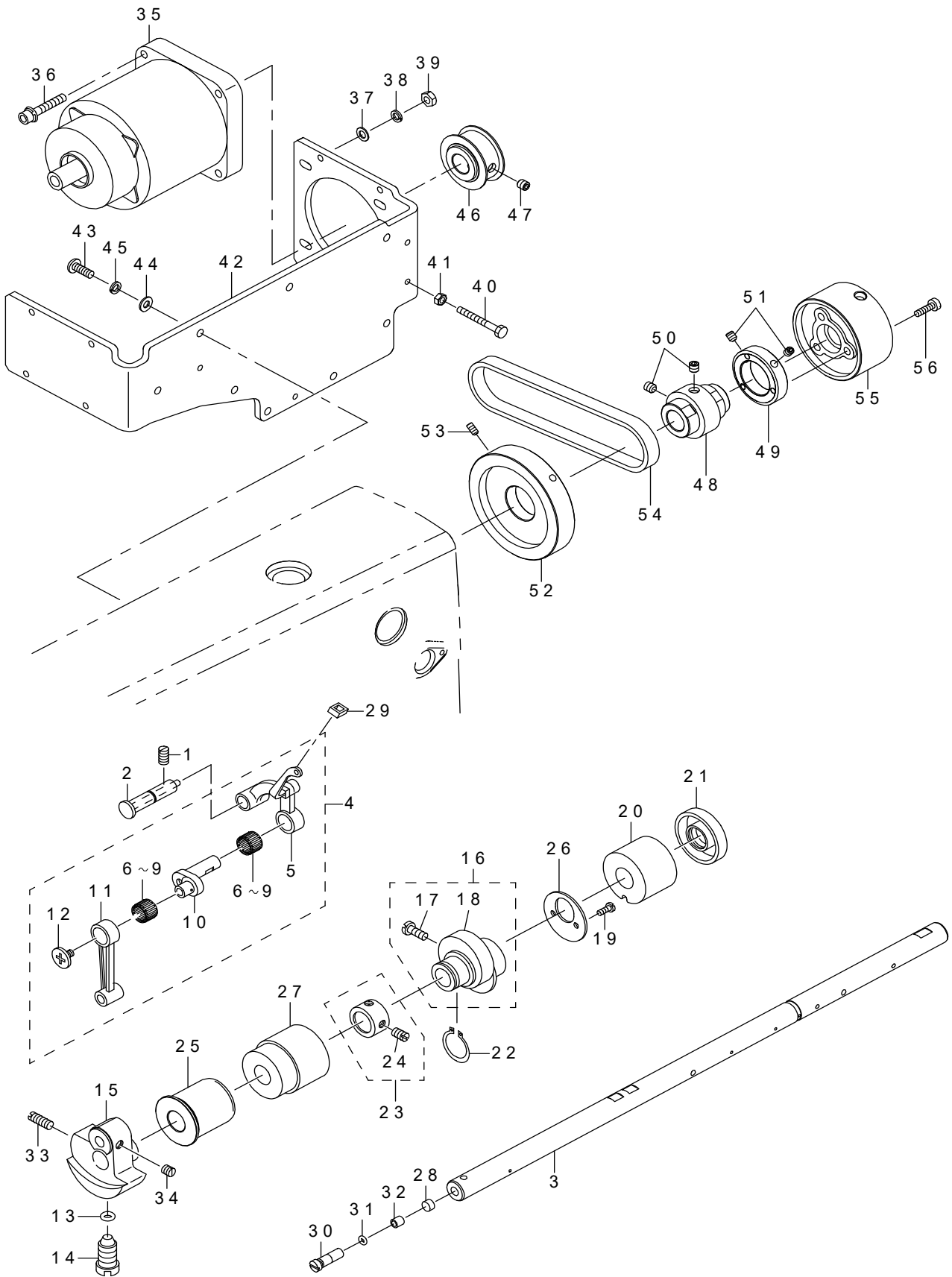
頭部・外装関係



REF.NO	NOTE	PART NO	DESCRIPTION	品名	Qty
1		112-81656	SOLENOID ASM.	上送りソレノイド組	1
2		112-75807	SOLENOID BASE	上送りソレノイド台	1
3		112-75708	SOLENOID ARM	上送りソレノイド腕	1
4		SS-6111040-SP	SCREW 11/64-40 L=9.5	平ねじ 11/64-40 L=9.5	1
5		SS-4120615-SP	SCREW 3/16-28 L=6	なべねじ 3/16-28 L=6	1
6		112-75609	SOLENOID LINK	上送りソレノイドリンク	1
7		SD-0550212-TP	HINGE SCREW D=5.5 H=2.1	段ねじ D=5.5 H=2.1	2
8		SS-4120915-SP	SCREW 3/16-28 L=9	なべねじ 3/16-28 L=9	3
9		112-55809	SIDE COVER	側面カバー	1
10		112-00607	GASKET	側面カバーパッキン	1
11		400-90869	EARTH CORD ASSY	頭部アースケーブル組	1
12		SS-4120615-SP	SCREW 3/16-28 L=6	なべねじ 3/16-28 L=6	1
13		SS-1110710-SP	SCREW 11/64-40 L=7	皿ねじ 11/64-40 L=7	1
14		110-03308	GASKET	窓板パッキン	1
15		TA-1470704-R0	RUBBER PLUG	止め栓	3
16		TA-1470702-R0	RUBBER PLUG	止め栓	1
17		TA-2101002-R0	RUBBER PLUG	止め栓	1
18		229-01805	GROUND MARK	グランドマーク	1
19	*	400-98821	THROAT_PLATE_COVER	針板カバー	1
20		229-00609	THREAD TAKE-UP LEVER COVER	天秤カバー	1
21		SS-4120615-SP	SCREW 3/16-28 L=6	なべねじ 3/16-28 L=6	1
22		TA-0850604-R0	RUBBER PLUG	止め栓	2
23		TA-1250705-R0	RUBBER PLUG	止め栓	1
24		112-75302	WALKING FOOT ADJUSTING ARM	上送り押し腕	1
25		SS-6121010-SP	SCREW 3/16-28 L=10	平ねじ 3/16-28 L=10	1
26		RO-0691801-00	RUBBER RING	Oリング	1
27		112-75450	WALKING FOOT ARM SHAFT ASM.	上送り押し腕軸組	1
28		112-80351	FACE PLATE BASE ASM.	面plate台組	1
29		TA-0750404-R0	PLUG D=7.5 L=3.5	止め栓 D=7.5 L=3.5	1
30		TA-1250406-R0	RUBBER PLUG D=12.5 L=4	止め栓 D=12.5 L=4	1
31		SS-4121415-SP	SCREW 3/16-28 L=14	なべねじ 3/16-28 L=14	3
32		112-00201	GASKET	面plateパッキン	1
33		SS-6080410-SP	SCREW 1/8-44 L=4	平ねじ 1/8-44 L=4	1
34		229-00757	FACE PLATE OIL SHIELD ASM.	面plate油防板組	1
35		112-00300	PRESSER BAR SUPPORT	あご部当たり板	1
36		112-00409	GASKET	あご部パッキン	1
37		112-00805	PRESSER BAR SUPPORT SCREW B	あご部当て板止めねじB	1
38		SS-1120710-SP	SCREW 3/16-28 L=6.5	皿ねじ 3/16-28 L=6.5	2
39		SS-6110610-TP	SCREW 11/64-40 L=6	平ねじ 11/64-40 L=6	1
40		113-31402	ARM THREAD GUIDE, B	アーム糸案内B	1
41		112-80252	FACE PLATE ASM.	面plate組	1
42		SS-4120915-SP	SCREW 3/16-28 L=9	なべねじ 3/16-28 L=9	2
43		TA-1250406-R0	RUBBER PLUG D=12.5 L=4	止め栓 D=12.5 L=4	1
44		229-01003	BED SCREW STUD	ベッド支柱	4
45		229-35407	BED OIL SHIELD RUBBER	ベッド油防ゴム	1
46	*	400-98870	THROAT_PLATE_B(THICK_USE)	針板B(厚用)	1
47		SS-4120615-SP	SCREW 3/16-28 L=6	なべねじ 3/16-28 L=6	1
48		229-20508	ARM THREAD GUIDE A	アーム糸案内A	1
49		229-21001	SCREW	アーム糸案内A止めねじ	1
50		112-57359	THREAD TENSION ASM.	糸調子組	1
51		229-21308	THREAD TENSION NUT	糸調子ナット	(1)
52		229-21407	ROTATION STOPPER	糸調子皿回転止め	(1)
53		229-21704	THREAD TENSION SPRING, A	糸調子ばね(A)	(1)
54		229-21803	DISK STOPPER	糸調子皿押え	(1)
55		229-21506	THREAD TENSION DISK	糸調子皿	(2)
56		229-21209	THREAD TENSION POST	糸調子棒	(1)
57	☆	229-21605	THREAD TAKE-UP SPRING	糸取りばね	(1)
58		112-20209	TENSION POST SOCKET	糸調子棒台	(1)
59		SS-8090410-SP	SCREW 9/64-40 L=3.5	止めねじ 9/64-40 L=3.5	(1)
60		RO-1331701-00	RUBBER RING	Oリング	(1)
61	*	SS-8150822-TP	SCREW 15/64-28 L=8	止めねじ 15/64-28 L=8	1
62		B3118-552-C00	TENSION RELEASE PIN C	糸緩めピン C	1
63		229-45463	THREAD TENSION ASM. ,NO.1	第一糸調子(組)	1
64		229-45414	THREAD TENSION POST	第一糸調子棒	(1)
65		229-45604	THREAD TENSION GUIDE	第一糸調子案内	(1)
66		229-45802	THREAD TENSION DISK	第一糸調子皿	(2)
67		229-45505	THREAD TENSION SPRING	第一糸調子ばね	(1)
68		229-45703	THREAD TENSION NUT	第一糸調子ナット	(1)
69		111-00104	MAGNET CORD RUBBER	マグコードゴム	1
70		TA-2101002-R0	RUBBER PLUG	止め栓	1
71		SS-4060310-SP	SCREW 3/32-56 L=2.5	なべねじ 3/32-56 L=2.5	2
72		112-76102	SOLENOID LINK STOPPER	上送りソレノイドストップ	1
73		SS-4120915-SP	SCREW 3/16-28 L=9	なべねじ 3/16-28 L=9	2
74	#01	114-15205	THREAD TAKE-UP LEVER COVER(JE)	天秤カバー(JE仕様)	1
75		112-81755	SOLENOID CABLE ASM.	ソレノイドケーブル組	1
76		CM-3002000-01	ATTENTION SEAL	指げが注意シール(16)	1
77		TA-2351004-R0	RUBBER PLUG	止め栓	1
78		CM-3013000-01	SAFETY LABEL	頭部注意安全シール(横)	1
79		SS-4120615-SP	SCREW 3/16-28 L=6	なべねじ 3/16-28 L=6	1
80	#01	CM-6001001-01	WEEE MARK LABEL S	WEEE マーク ラベル S	1
81		SS-2110915-SP	SCREW 11/64-40 L=8.5	丸皿ねじ 11/64-40 L=8.5	1
82	*	400-98869	BED_UPPER_PLATE	ベッド上板	1
83		SS-7110710-SP	SCREW 11/64-40 L=7	丸平ねじ 11/64-40 L=7	3
		NOTE(注記)	#01...FOR JE	JE用	

2. MAIN SHAFT & THREAD TAKE-UP LEVER COMPONENTS

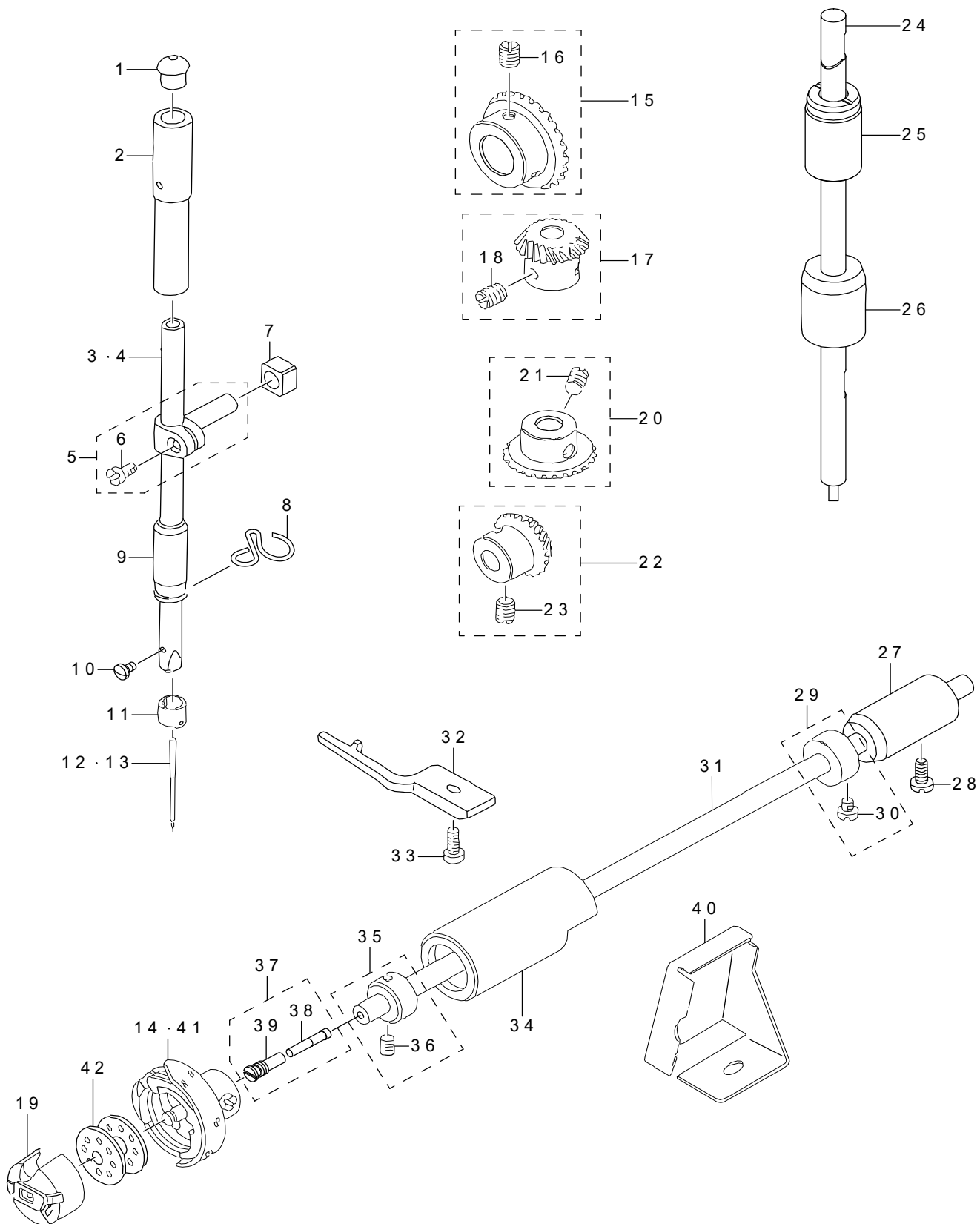
上軸関係・天秤関係



REF.NO	NOTE	PART NO	DESCRIPTION	品名	Qty
1		SS-8151150-SP	SCREW 15/64-28 L=10.5	止めねじ 15/64-28 L=10.5	1
2		229-19559	THREAD TAKE-UP CRANK SHAFT ASM	天秤支え軸 (組)	1
3		112-02009	MAIN SHAFT	上軸	1
4	☆	110-39070	THREAD TAKE-UP LEVER ASM.	リンク天秤 組	1
5		110-39062	THREAD TAKE-UP LEVER ASM.	リンク天秤 組	(1)
6	#01	B1905-541-A00	NEEDLE BEARING, A	天秤ニードルベアリング	(2)
7	#01	B1905-541-B00	NEEDLE BEARING	天秤ニードルベアリング	(2)
8	#01	B1905-541-C00	NEEDLE BEARING	天秤ニードルベアリング	(2)
9	#01	B1905-541-D00	NEEDLE BEARING	天秤ニードルベアリング	(2)
10		110-05204	NEEDLE BAR CRANK	針棒クランク	(1)
11		B1408-552-000	NEEDLE BAR CRANK ROD	針棒クランクロッド	(1)
12		B1903-552-000	LEFT SCREW	左ねじ	(1)
13		RO-0442401-00	RUBBER RING	Oリング	1
14		SS-7681650-TP	SCREW 9/32-28 L=16	丸平ねじ 9/32-28 L=16	1
15		112-02173	COUNTERWEIGHT ASM.	釣合錘 (組)	1
16		229-10053	FEED DRIVE ECCENTRIC CAM ASM.	送り偏芯カム (組)	1
17		SS-6661110-SP	SCREW 1/4-40 L=11	平ねじ 1/4-40 L=11	(2)
18		229-10004	FEED DRIVE ECCENTRIC CAM	送り偏芯カム	(1)
19		SS-4090615-SP	SCREW 9/64-40 L=6	なべねじ 9/64-40 L=6	2
20		110-02409	MAIN SHAFT BUSHING, REAR	上軸後ろメタル	1
21		110-02508	OIL SEAL	メタル オイルシール	1
22		RC-1850001-KP	SNAP RING 18.5	C形止め輪 18.5	1
23		229-04155	MAIN SHAFT THRUST COLLAR ASM.	上軸スラスト受 (組)	1
24		SS-8660610-TP	SCREW 1/4-40 L=6	止めねじ 1/4-40 L=6	(2)
25		112-02207	MAIN SHAFT BUSHING, FRONT	上軸前メタル	1
26		229-10103	THRUST COLLAR	送り偏芯カムスラスト受	1
27		112-02306	BUSHING, INTERMEDIATE	上軸中メタル	1
28		B1226-552-000	ROLLER FELT	フェルト	1
29		229-19203	OIL PROTECTING RUBBER	天秤油きりゴム	1
30		B1213-552-000-A	OIL ADJUSTING PIN	クランク油量調節ピン	1
31		RO-0291801-00	RUBBER RING	Oリング	1
32		B1215-552-000	OIL ADJUSTING COLLAR	クランク油量調節カラー	1
33		SS-8681650-TP	SCREW 9/32-28 L=16	止めねじ 9/32-28 L=16	1
34		SS-8660610-TP	SCREW 1/4-40 L=6	止めねじ 1/4-40 L=6	2
35		400-50265	AC_SERVO_MOTOR	小形サーボモータ	1
36		SL-6053092-TN	SCREW	座金付き六角穴ボルト	4
37		WP-0531000-SD	WASHER M5	平座金小形丸 M5	4
38		WS-0510002-KP	SPRING WASHER 5.1X9.2X1.3	歯付き座金 5.1X9.2X1.3	4
39		NM-6050001-SP	NUT M5	六角ナット M5X0.8 1種	4
40		SM-9043553-TN	SCREW M4 L=35	六角ボルト M4 L=35	2
41		NM-6040001-SP	NUT M4X0.7	六角ナット M4X0.7 1種	2
42		400-88033	MOTOR_BASE_PLATE	モータ取付板	1
43		SS-4121415-SP	SCREW 3/16-28 L=14	なべねじ 3/16-28 L=14	8
44		WP-0501016-SD	WASHER 5X10.5X1	平座金 5X10.5X1	8
45		WS-0510002-KP	SPRING WASHER 5.1X9.2X1.3	歯付き座金 5.1X9.2X1.3	8
46		400-88138	MOTOR_SHAFT_PULLEY	モータプーリ	1
47		SM-8060612-TP	SCREW M6 L=6	止めねじ M6 L=6	2
48		400-88139	MAIN_SHAFT_PULLEY	主軸プーリ	1
49		400-88140	FLYING WHEEL COLLAR	はずみ車カラー	1
50		SM-8060612-TP	SCREW M6 L=6	止めねじ M6 L=6	2
51		SM-8050612-TP	SCREW M5X6	止めねじ M5X0.8 L=6	2
52		400-88141	FLANGE	フランジ	1
53		SM-8040802-TP	SCREW M4X8	止めねじ M4X0.7 L=8	2
54		400-88142	TIMING_BELT	タイミングベルト	1
55		400-88143	HAND_WHEEL	はずみ車	1
56		SM-6041410-SC	SCREW M4X0.7 L=14	平小ねじ M4X0.7 L=14	3
		NOTE(注記)	#01.....SELECTIVE PART	選択部品	

3. NEEDLE BAR, UPRIGHT SHAFT & HOOK DRIVING SHAFT COMPONENTS

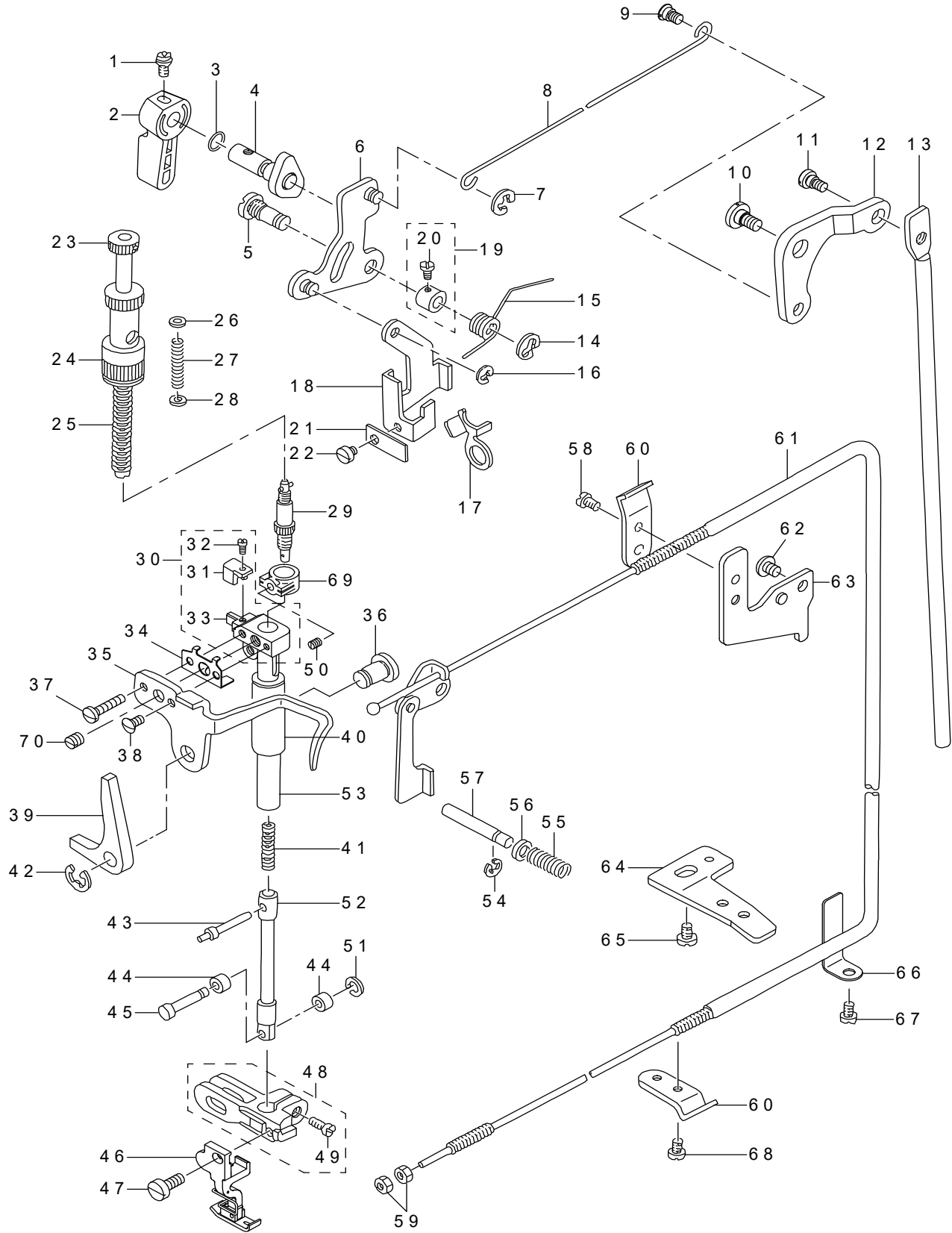
針棒 · 立軸 · 下軸關係



REF.NO	NOTE	PART NO	DESCRIPTION	品名	Qty
1		229-01409	NEEDLE BAR UPPER BUSH CAP	針棒上メタルキャップ	1
2		229-06101	NEEDLE BAR BUSHING, UPPER	針棒上メタル	1
3		B1401-522-A00-A	NEEDLE BAR (A)	針棒A	1
4	#01	B1401-522-B00-A	NEEDLE BAR(B)	針棒B	1
5		229-06457	NEEDLE BAR HOLDER ASM.	針棒抱き (組)	1
6		SS-6090670-TP	SCREW 9/64-40 L=6	平ねじ 9/64-40 L=6	(1)
7		B1414-555-000	SLIDE BLOCK	針棒抱き案内コソ	1
8		229-20805	NEEDLE BAR THREAD GUIDE	針棒糸案内	1
9		229-06200	NEEDLE BAR BUSHING, LOWER	針棒下メタル	1
10		SS-7080510-TP	SCREW 1/8-44 L=4.5	丸平ねじ 1/8-44 L=4.5	1
11		113-31204	NEEDLE BAR THREAD GUIDE	針棒糸掛け	1
12	☆	MDB-100B1100	NEEDLE DBX1 #11	針 DBX1 #11	1
13	☆	#01 MC-2005007-50	NEEDLE 134 75	針 シュメツツ 134 NM75	1
14	☆	#01 111-41355	HOOK ASM.	給油釜組C	1
15		B1305-012-0A0	GEAR ASM.	上傘歯車 大組	1
16		SS-8660810-TP	SCREW 1/4-40 L=8	止めねじ 1/4-40 L=8	(2)
17		B1306-155-0A0	PINION ASM.	上傘歯車 小組	1
18		SS-8660810-TP	SCREW 1/4-40 L=8	止めねじ 1/4-40 L=8	(2)
19	☆	110-38759	BOBBIN CASE ASM.	ボビンケース (ばね入り)	1
20		B1307-155-0A0	GEAR ASM. LARGE	下傘歯車 大組	1
21		SS-8660810-TP	SCREW 1/4-40 L=8	止めねじ 1/4-40 L=8	(2)
22		B1308-155-0A0	PINION ASM.	下傘歯車 小組	1
23		SS-8660810-TP	SCREW 1/4-40 L=8	止めねじ 1/4-40 L=8	(2)
24		229-05004	UPRIGHT SHAFT	縦軸	1
25		112-03106	BUSHING, UPPER	縦軸上メタル	1
26		110-04207	UPRIGHT SHAFT BUSHING, LOWER	縦軸下メタル	1
27		229-16308	HOOK DRIVING SHAFT BUSH, REAR	下軸後ろメタル	1
28		SS-4120915-SP	SCREW 3/16-28 L=9	なべねじ 3/16-28 L=9	1
29		CS-0791016-SH	THRUST HOLDER D=7.94 W=10	スラスト受 D=7.94 W=10	1
30		SS-6110420-TP	SCREW 11/64-40 L=4.8	平ねじ 11/64-40 L=4.8	(2)
31		229-16001	HOOK DRIVING SHAFT	下軸	1
32		110-38809	BOBBIN CASE HOLDER	中釜押え	1
33		SS-4110915-TP	SCREW 11/64-40 L=9	なべねじ 11/64-40 L=9	1
34		229-16100	HOOK DRIVING SHAFT BUSH, FRONT	下軸前メタル	1
35		CS-0790731-SH	THRUST COLLAR	スラスト受	1
36		SS-8110410-TP	SCREW 11/64-40 L=3.5	止めねじ 11/64-40 L=3.5	(2)
37		229-16555	OIL SEAL SCREW ASM.	下軸前止めねじ (組)	1
38		110-15906	OIL WICK	下軸前止めねじ油芯	(1)
39		B1808-552-000	OIL SEAL SCREW	油芯止めねじ	(1)
40		229-42601	OIL SHIELD	下軸前油防板	1
41	☆	110-38650	HOOK ASM.	給油釜組	1
42	☆	229-32909	BOBBIN	ボビン	1
		NOTE(注記)	#01...FOR JE	JE用	

4. HAND LIFTER COMPONENTS

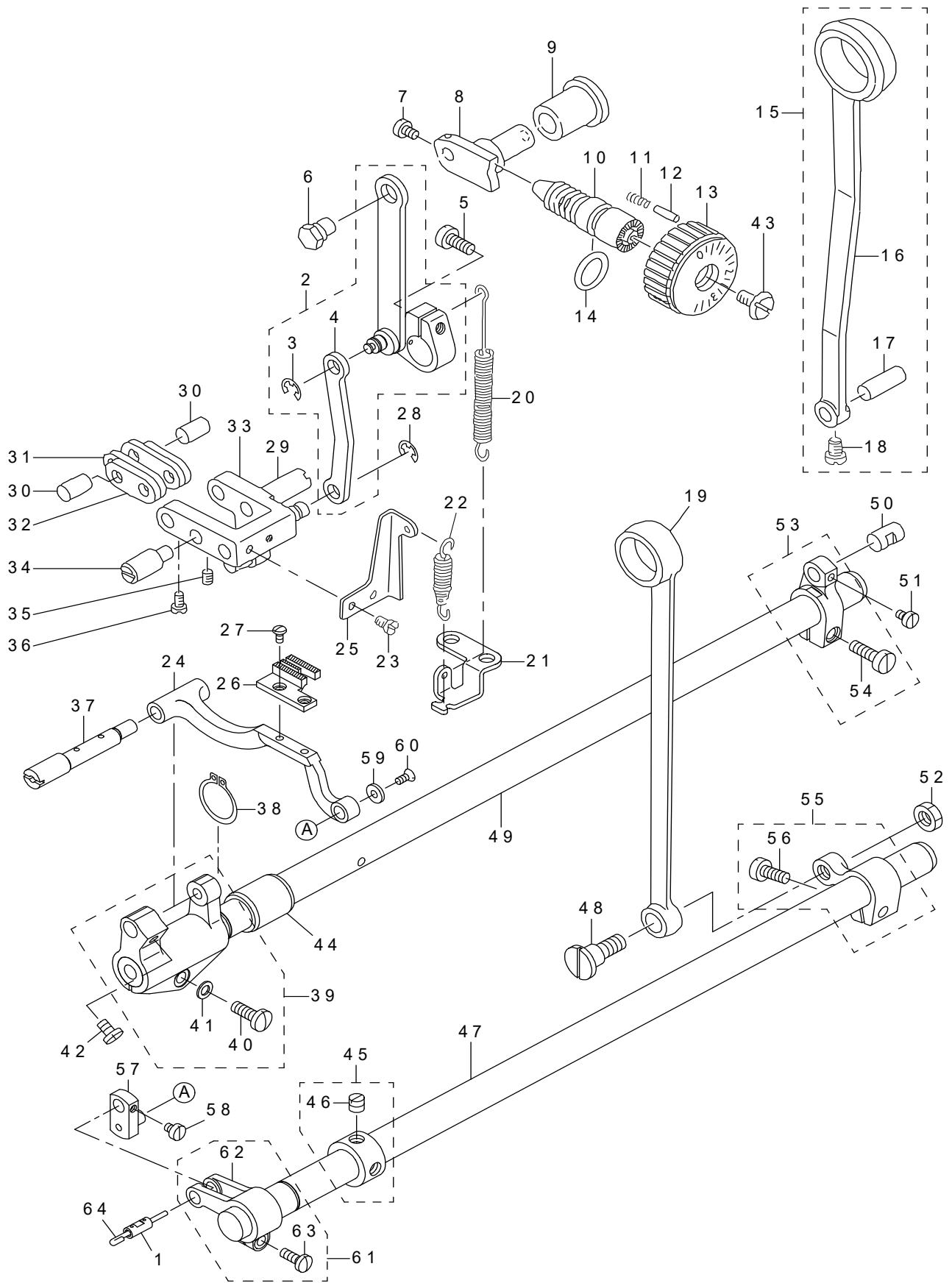
押さえ上げ関係



REF.NO	NOTE	PART NO	DESCRIPTION	品名	Qty
1		B1521-555-000	SCREW	押え上げレバー止めねじ	1
2		229-07802	HAND LIFTER	押え上げレバー	1
3		RO-0371801-00	RUBBER RING	Oリング	1
4		229-08552	HAND LIFTER CAM ASM.	押え上げカム(組)	1
5		112-05218	LIFTING LEVER LINK SHAFT	引き上げリンク軸	1
6		110-06350	HAND LIFTER LINK	引き上げリンク組	1
7		RE-0500000-K0	E-RING	E形止め輪 5	1
8		229-08305	KNEE LIFTER SIDE ROD	膝上げ横棒	1
9		229-08909	HINGE SCREW	膝上げ横棒段ねじ	1
10		SD-0720331-SP	HINGE SCREW D=7.24 H=3.3	段ねじ D=7.24 H=3.3	1
11		SD-0600322-SD	HINGE SCREW D=6 H=3.2	段ねじ D=6 H=3.2	1
12		112-05309	LIFTING LEVER LINK	膝上げリンク	1
13		112-05408	CONNECTING ROD	膝上げ連結棒	1
14		RE-0500000-K0	E-RING	E形止め輪 5	1
15		112-30802	SPRING	糸緩めリンク戻しばね	1
16		RE-0500000-K0	E-RING	E形止め輪 5	1
17		112-20100	TENSION RELEASE PLATE	糸緩め板	1
18		112-71004	LIFTING LEVER	引き上げ板	1
19		CS-0640611-SP	THRUST HOLDER	スラスト受	1
20		SS-7090620-TP	SCREW 9/64-40 L=6.1	丸平ねじ 9/64-40 L=6.1	(1)
21		112-71301	PRESSER PLATE	上下棒ピン押え板	1
22		SS-6110480-SP	SCREW 11/64-40 L=4.3	平ねじ 11/64-40 L=4.3	1
23		112-04559	PRESSER SPRING REGULATOR ASM.	押え調節ねじ組	1
24		112-04609	NUT	押え調節ナット	1
25		229-07406	PRESSER SPRING	押え調節ばね	1
26		WP-0650816-SP	WASHER	平座金	1
27		112-05002	GUIDE BAR SPRING	押え案内棒ばね	1
28		WP-0661016-SP	WASHER	平座金	1
29		112-17353	CAP ASM.	上送り押えキャップ組	1
30		112-04161	PRESSER ROD HOLDER ASM.	押え棒抱き組み	1
31		112-04211	BRACKET GUIDE	押え棒抱きガイド	(1)
32		SS-4080620-TP	SCREW 1/8-44 L=6	なべねじ 1/8-44 L=6	(1)
33		112-04112	PRESSER BAR GUIDE BRACKET	押え棒抱き	(1)
34		112-04302	BRACKET PLATE	押え棒抱き当て板	1
35		112-71103	PRESSER BAR THREAD GUIDE	押え棒抱き糸案内	1
36		112-71202	SHAFT PIN	押し腕軸	1
37		SS-7110910-TP	SCREW 11/64-40 L=8.5	丸平ねじ 11/64-40 L=8.5	1
38		SS-2090810-SP	SCREW 9/64-40 L=7.5	丸皿ねじ 9/40 L=7.5	1
39		112-16801	DRIVING PRESSER ARM	上下押し腕	1
40		112-04401	BUSHING	押え棒メタル	1
41		112-17601	WALKING FOOT SPRING	上送りばね	1
42		RE-0400000-K0	E-RING 4	E形止め輪 4	1
43		112-75005	DRIVING BAR PIN	上下棒ピン	1
44		112-17213	ROLLER	上下棒コロ	2
45		112-17114	ROLLER SHAFT	上下棒コロ軸	1
46		400-88257	COMPENSATING PRESSER ASM.	自由押え組	1
47		SS-6121220-TP	SCREW 3/16-28 L=11.5	平ねじ 3/16-28 L=11.5	1
48		112-15258	PRESSER BAR BASE ASM.	押え棒台組	1
49		SS-6121220-TP	SCREW 3/16-28 L=11.5	平ねじ 3/16-28 L=11.5	(1)
50		SS-8110422-TP	SCREW 11/64-40 L=4	止めねじ 11/64-40 L=4	1
51		RC-0260415-KP	SNAP RING	C形止め輪	1
52		112-30117	DRIVING BAR	上下棒	1
53		112-04013	PRESSER BAR	押え棒	1
54		RE-0400000-K0	E-RING 4	E形止め輪 4	1
55		229-20409	THREAD RELEASE PIN SPRING	糸緩めピンばね	1
56		112-20308	THRUST WASHER	糸緩めピン板	1
57		112-20001	PIN	糸緩め補助ピン	1
58		SS-4110515-SP	SCREW 11/64-40 L=5	なべねじ 11/64-40 L=5	1
59		NS-6620310-SP	NUT 3/16-32	六角ナット 3/16-32	2
60		229-44508	WIRE PRESSER A	ワイヤー押え A	2
61		112-30562	WIRE TUBE	糸緩めワイヤー組	1
62		SS-4120615-SP	SCREW 3/16-28 L=6	なべねじ 3/16-28 L=6	1
63		229-44607	WIRE PRESSER BASE, UPPER	ワイヤー押え台上	1
64		229-62807	WIRE PRESSER BASE B, LOWER	ワイヤー押え台(下) B	1
65		SS-7110740-TP	SCREW 11/64-40 L=7	丸平ねじ 11/64-40 L=7	1
66		229-45109	WIRE CABLE SUPPORT	ワイヤーケーブル当て	1
67		SS-4120615-SP	SCREW 3/16-28 L=6	なべねじ 3/16-28 L=6	1
68		SS-4110515-SP	SCREW 11/64-40 L=5	なべねじ 11/64-40 L=5	1
69		112-05507	PRESSER ROD STOPPER	押え棒ストッパー	1
70		SS-8660610-TP	SCREW 1/4-40 L=6	止めねじ 1/4-40 L=6	1

5. FEED MECHANISM COMPONENTS

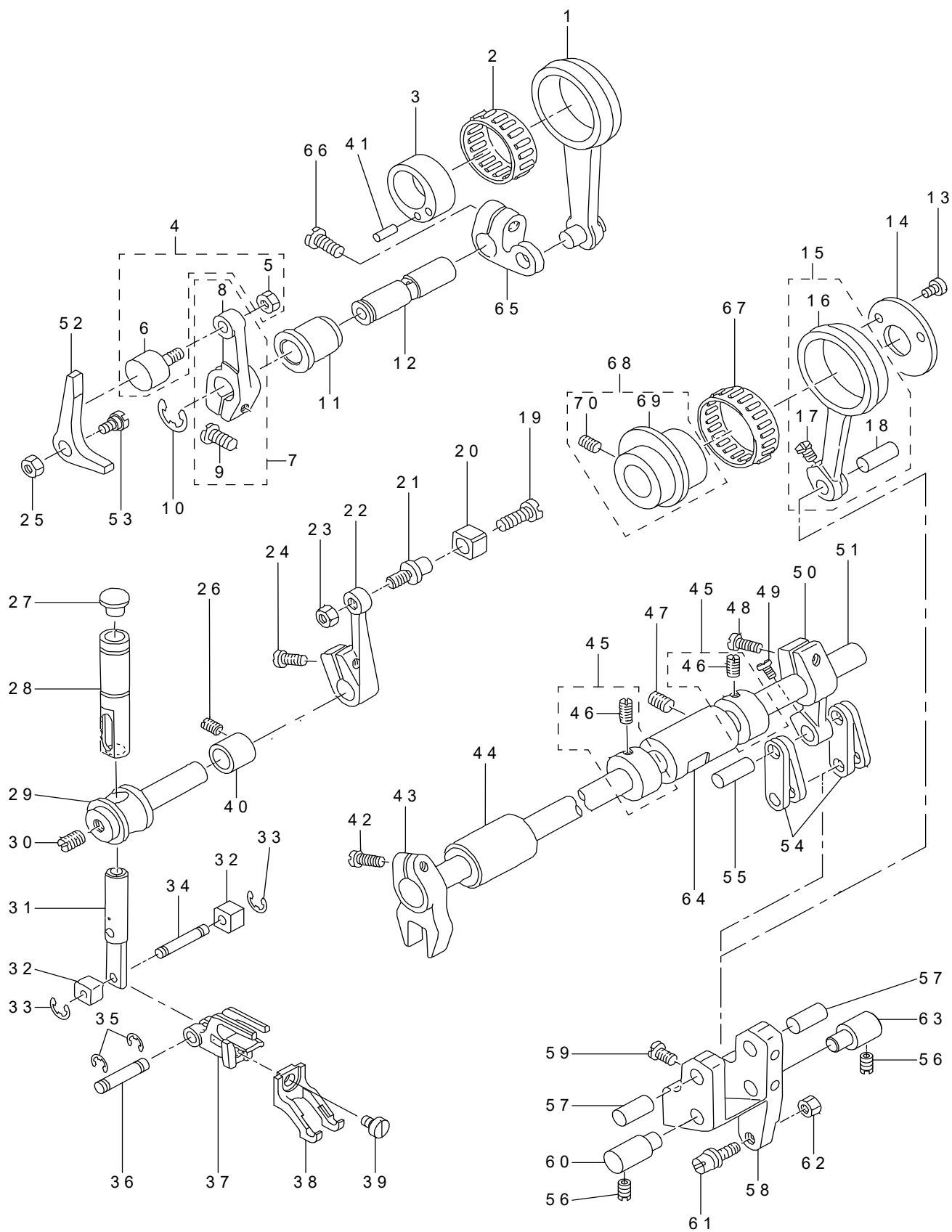
送り関係



REF.NO	NOTE	PART NO	DESCRIPTION	品名	Qty
1		B1706-470-00B	LINK SHAFT	上下送りリンク軸	1
2		112-06463	FEED CHANGING ARM ASM.	送り変換腕組	1
3		RE-0500000-K0	E-RING	E形止め輪 5	(1)
4		112-06208	CONNECTING ROD B	送り調節ロッド B	(1)
5		SS-6121220-TP	SCREW 3/16-28 L=11.5	平ねじ 3/16-28 L=11.5	1
6		112-06307	FEED REGULATOR PIN	送り調節台ピン	1
7		SS-6090670-TP	SCREW 9/64-40 L=6	平ねじ 9/64-40 L=6	2
8		112-06406	FEED REGULATOR	送り調節台	1
9		112-73406	FEED REGULATOR BUSHING	送り調節台メタル	1
10		229-11804	FEED REGULATOR SCREW	送り調節台ねじ	1
11		229-12109	FEED REGULATOR PIN SPRING	送り調節台ピンばね	1
12		229-12000	FEED REGULATOR PIN	送り調節台ピン	1
13		229-40506	FEED DIAL	送りダイヤル	1
14		RO-0922702-00	RUBBER RING	Oリング	1
15		400-80424	CONNECTING ROD ASM.	水平送りロッド (組)	1
16		112-06000	CONNECTING ROD	水平送りロッド	(1)
17		229-11101	WALKING FOOT PIN C	水平送りピンC	(1)
18		SS-6090620-TP	SCREW	平ねじ	(1)
19		110-14008	CONNECTING ROD	上下送りロッド	1
20		110-10311	FEED REVERSE SPRING	送りレバーばね	1
21		229-62203	FEED SPRING HOOK	送りばね掛け	1
22		110-91204	ADJUST LINK SPRING	調節リンクばね	1
23		SS-4110515-SP	SCREW 11/64-40 L=5	なべねじ 11/64-40 L=5	2
24		180-50401	FEED BAR	送り台	1
25		229-41306	REGULATOR LINK SPRING HOOK	調節リンクばね掛け	1
26		228-81403	FEED DOG B	送り歯 B (中厚用)	1
27		SS-4080620-TP	SCREW 1/8-44 L=6	なべねじ 1/8-44 L=6	2
28		RE-0500000-K0	E-RING	E形止め輪 5	1
29		400-10395	ADJUSTING LINK FULCRUM SHAFT B	調節リンク支点軸 B	1
30		229-10905	WALKING FOOT PIN A	水平送りピンA	2
31		110-08703	WALKING FOOT LINK	連結リンク B	2
32		110-08604	CONNECTING LINK A	連結リンク A	2
33		229-40951	FEED ADJUST LINK ASM.	送り調節リンク (組)	1
34		229-10806	ADJUST LINK FULCRUM SHAFT A	調節リンク支点軸A	1
35		SS-8150710-TP	SCREW 15/64-28 L=7	止めねじ 15/64-28 L=7	1
36		SS-6090620-TP	SCREW	平ねじ	2
37		229-40803	FEED BAR SHAFT	送り台軸	1
38		RC-0150001-KP	RETAINING RING 13.8	C形止め輪 13.8	1
39		229-40654	FEED ROCKER ASM.	送り台腕 (組)	1
40		SS-7121410-TP	SCREW 3/16-28 L=14	丸平ねじ 3/16-28 L=14	(1)
41		WP-0480856-SP	WASHER 4.8X8.4X0.8	平座金 4.8X8.4X0.8	(1)
42		SS-7110740-TP	SCREW 11/64-40 L=7	丸平ねじ 11/64-40 L=7	1
43		SS-6121860-SP	SCREW 3/16-28 L=18	平ねじ 3/16-28 L=18	1
44		229-13008	FEED ROCKER SHAFT BUSHING	送り軸メタル	1
45		229-04155	MAIN SHAFT THRUST COLLAR ASM.	上軸スラスト受 (組)	1
46		SS-8660610-TP	SCREW 1/4-40 L=6	止めねじ 1/4-40 L=6	(1)
47		229-15201	FEED DRIVING SHAFT	上下送り軸	1
48		SD-1000801-SH	HINGE SCREW D=10 H=8	段ねじ D=10 H=8	1
49		229-12901	FEED ROCKER SHAFT	水平送り軸	1
50		229-11002	WALKING FOOT PIN B	水平送りピンB	1
51		SS-6090620-TP	SCREW	平ねじ	1
52		NS-6680410-SP	NUT 9/32-28	六角ナット 9/32-28	1
53		229-10350	FEED ROCKER SHAFT CRANK ASM.	水平送り腕 (組)	1
54		SS-6121610-SP	SCREW 3/16-28 L=15.5	平ねじ 3/16-28 L=15.5	(1)
55		229-15151	FEED ARM COMPL.	上下送り腕 (組)	1
56		SS-6121210-SP	SCREW 3/16-28 L=12	平ねじ 3/16-28 L=12	(1)
57		B1705-470-000	FEED BAR LINK	送り台リンク	1
58		SS-6090510-TP	SCREW 9/64-40 L=5.0	平ねじ 9/64-40 L=5	1
59		B1715-481-000	COUNTER-SUNK WASHER	ピン皿座金	1
60		SS-1080510-SP	SCREW 1/8-44 L=5	皿ねじ 1/8-44 L=5	1
61		400-89401	FEED DRIVING ARM ASM.	上下送りアーム組	1
62		B1704-470-000	FEED DRIVING ARM	上下送り腕	(1)
63		SS-7111120-TP	SCREW	丸平ねじ	(1)
64		CQ-2020000-00	OIL WICK	油芯	0.05

6. TOP FEED MECHANISM COMPONENTS

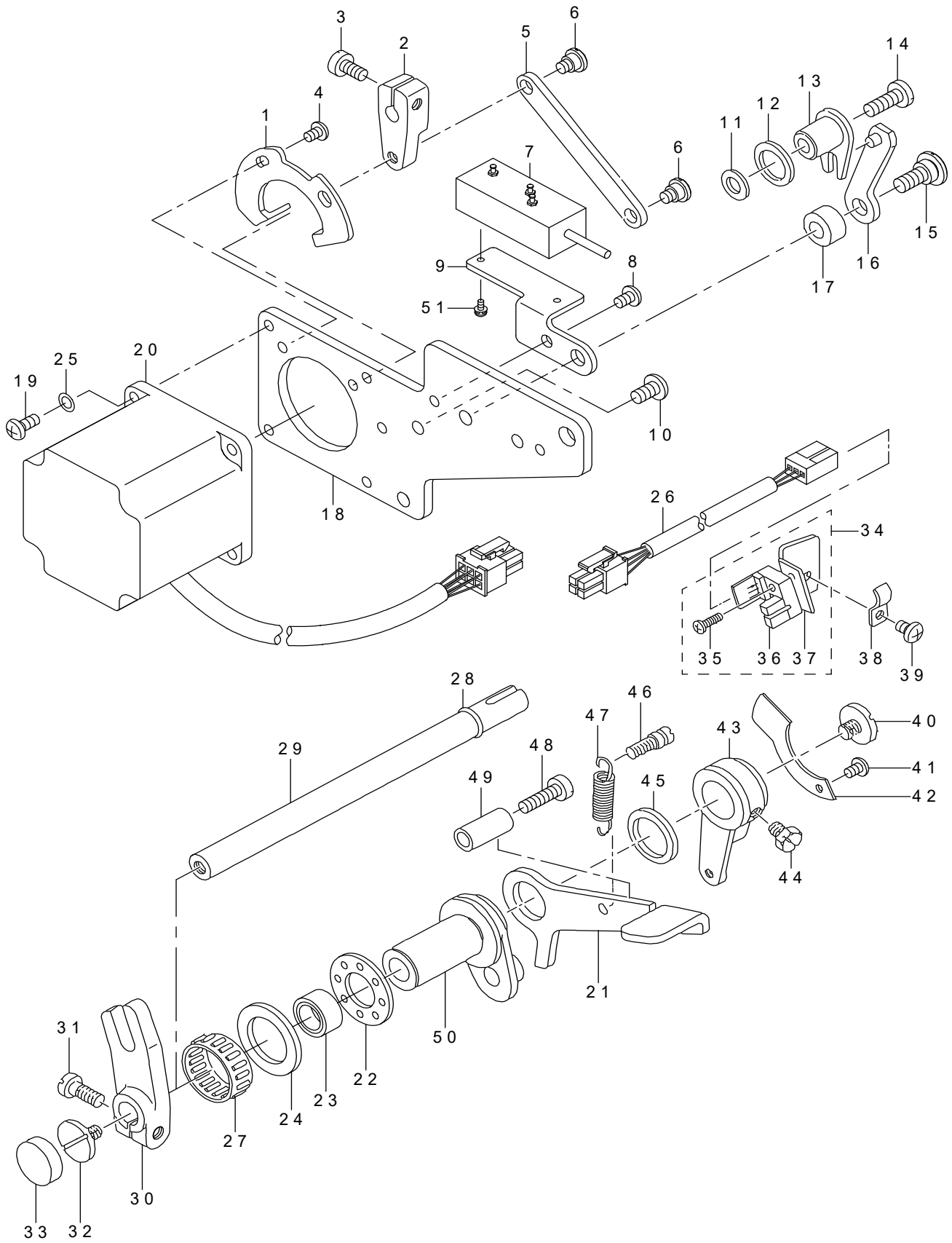
上送り関係



REF.NO	NOTE	PART NO	DESCRIPTION	品名	Qty
1		112-16157	WALKING FOOT DRIVING ROD ASM.	上送り上下ロッド組	1
2		B1609-804-B00	NEEDLE BEARING	送りベアリング	1
3		112-16009	WALKING FOOT DRIVING CAM	上送り上下カム	1
4		112-16751	DRIVING ROLLER ASM.	上下腕コロ組	1
5		NM-6040001-SD	NUT M4	六角ナット M4	(1)
6		112-16702	DRIVING ROLLER	上下腕コロ	(1)
7		112-16652	VERTICAL ARM ASM. FRONT	上送り上下腕前組	1
8		112-16603	DRIVING ARM, FRONT	上送り上下腕前	(1)
9		SS-6121250-TP	SCREW 3/16-28 L=11.5	平ねじ 3/16-28 L=11.5	(1)
10		RE-0700000-K0	E-RING 7	E形止め輪 7	1
11		112-16504	DRIVING SHAFT BUSHING	上送り上下軸メタル	1
12		112-16405	WALKING FOOT DRIVING SHAFT	上送り上下軸	1
13		SS-6090630-TP	SCREW 9/64-40 L=6	平ねじ 9/64-40 L=6	2
14		112-10119	THRUST COLLAR	上送り水平カムスラスト受	1
15		400-78218	WALKING FOOT DRIVING ROD ASM.	上送り水平ロッド(組)	1
16		112-10200	WALKING FOOT DRIVING ROD	上送り水平ロッド	(1)
17		SS-7090910-TP	SCREW 9/64-40 L=8.5	丸平ねじ 9/64-40 L=8.5	(1)
18		229-11101	WALKING FOOT PIN C	水平送りピンC	(1)
19		SS-7110570-SP	SCREW 11/64-40 L=4.8	丸平ねじ 11/64-40 L=4.8	1
20		112-14301	ROLLER	水平腕コロ	1
21		112-14202	WALING FOOT HORIZONTAL LOWER	水平腕コロ軸	1
22		112-14103	FEED ROCKER SHAFT CRANK, LOWER	上送り水平腕下	1
23		NS-6120310-SP	NUT 3/16-28	六角ナット 3/16-28	1
24		SS-6121220-TP	SCREW 3/16-28 L=11.5	平ねじ 3/16-28 L=11.5	1
25		NS-6620310-SP	NUT 3/16-32	六角ナット 3/16-32	1
26		SS-8120410-SP	SCREW 3/16-28 L=3.8	止めねじ 3/16-28 L=3.8	1
27		TA-0850604-R0	RUBBER PLUG	止め栓	1
28		112-14608	FEED ROCKER BAR BUSHING	水平棒メタル	1
29		112-14400	FEED ROCKER SHAFT	上送り水平軸	1
30		SS-8150410-TP	SCREW 15/64-28 L=4.0	止めねじ 15/64-28 L=4	1
31		112-14756	HORIZONTAL BAR ASM.	水平棒組	1
32		112-15118	ROLLER	水平棒コロ	2
33		RC-0330415-KP	SNAP RING	C形止め輪	2
34		112-15019	ROLLER SHAFT	水平棒コロ軸	1
35		RC-0330415-KP	SNAP RING	C形止め輪	2
36		112-14806	PIN	水平棒ピン	1
37		112-14905	WALKING FOOT MOUNT	上送り押え台	1
38		228-81304	UPPER FEED PRESSER	上送り押え	1
39		SS-6110610-TP	SCREW 11/64-40 L=6	平ねじ 11/64-40 L=6	2
40		112-14509	BUSHING	メタル	1
41		B3016-450-000-A	PIN	上送りカムピン	1
42		SS-6121220-TP	SCREW 3/16-28 L=11.5	平ねじ 3/16-28 L=11.5	1
43		112-14004	FEED ROCKER SHAFT CRANK, UPPER	上送り水平腕上	1
44		112-11000	ROCK SHAFT BUSHING, FRONT	上送り軸前メタル	1
45		CS-120101B-SH	THRUST COLLAR ASM.	スラスト受組	2
46		SS-8660410-SP	SCREW 1/4-40 L=4.2	止めねじ 1/4-40 L=4.2	(4)
47		SS-8120740-SP	SCREW 3/16-28 L=7	止めねじ 3/16-28 L=7	1
48		SS-6121220-TP	SCREW 3/16-28 L=11.5	平ねじ 3/16-28 L=11.5	1
49		SS-7090910-TP	SCREW 9/64-40 L=8.5	丸平ねじ 9/64-40 L=8.5	1
50		112-10705	WALKING FOOT ARM	上送り腕	1
51		112-10804	WALKING FOOT ROCK SHAFT	上送り軸	1
52		112-16801	DRIVING PRESSER ARM	上下押し腕	1
53		SD-0640451-TP	HINGE SCREW D=6.35 H=4.5	段ねじ D=6.35 H=4.5	1
54		110-08703	WALKING FOOT LINK	連結リンク B	4
55		229-11002	WALKING FOOT PIN B	水平送りピンB	1
56		SS-8120740-SP	SCREW 3/16-28 L=7	止めねじ 3/16-28 L=7	2
57		229-10905	WALKING FOOT PIN A	水平送りピンA	2
58		112-10325	WALKING FOOT ADJUSTING LINK	上送り調節リンク	1
59		SS-4090815-SP	SCREW 9/64-40 L=8	なべねじ 9/64-40 L=8	2
60		112-10507	WALKING FOOT FULCRUM SHAFT A	上送り支点軸 A	1
61		112-10408	WALKING FOOT ADJUSTING PIN	上送り調節ピン	1
62		NS-6620310-SP	NUT 3/16-32	六角ナット 3/16-32	1
63		112-10614	FULCRUM SHAFT B	上送り支点軸 B	1
64		112-10903	ROCK SHAFT BUSHING, REAR	上送り軸後ろメタル	1
65		112-16306	DRIVING ARM, REAR	上送り上下腕(後ろ)	1
66		SS-6121220-TP	SCREW 3/16-28 L=11.5	平ねじ 3/16-28 L=11.5	1
67		B4123-522-00B	NEEDLE ROLLAR	メス ニードルローラ B	1
68		112-10051	LEVEL CAM ASM.	上送り水平カム組	1
69		112-10002	CAM	上送り水平カム	(1)
70		SS-8660530-TP	SCREW 1/4-40 L=4.5	止めねじ 1/4-40 L=4.5	(2)

7. TOP FEED MECHANISM & MOTOR COMPONENTS

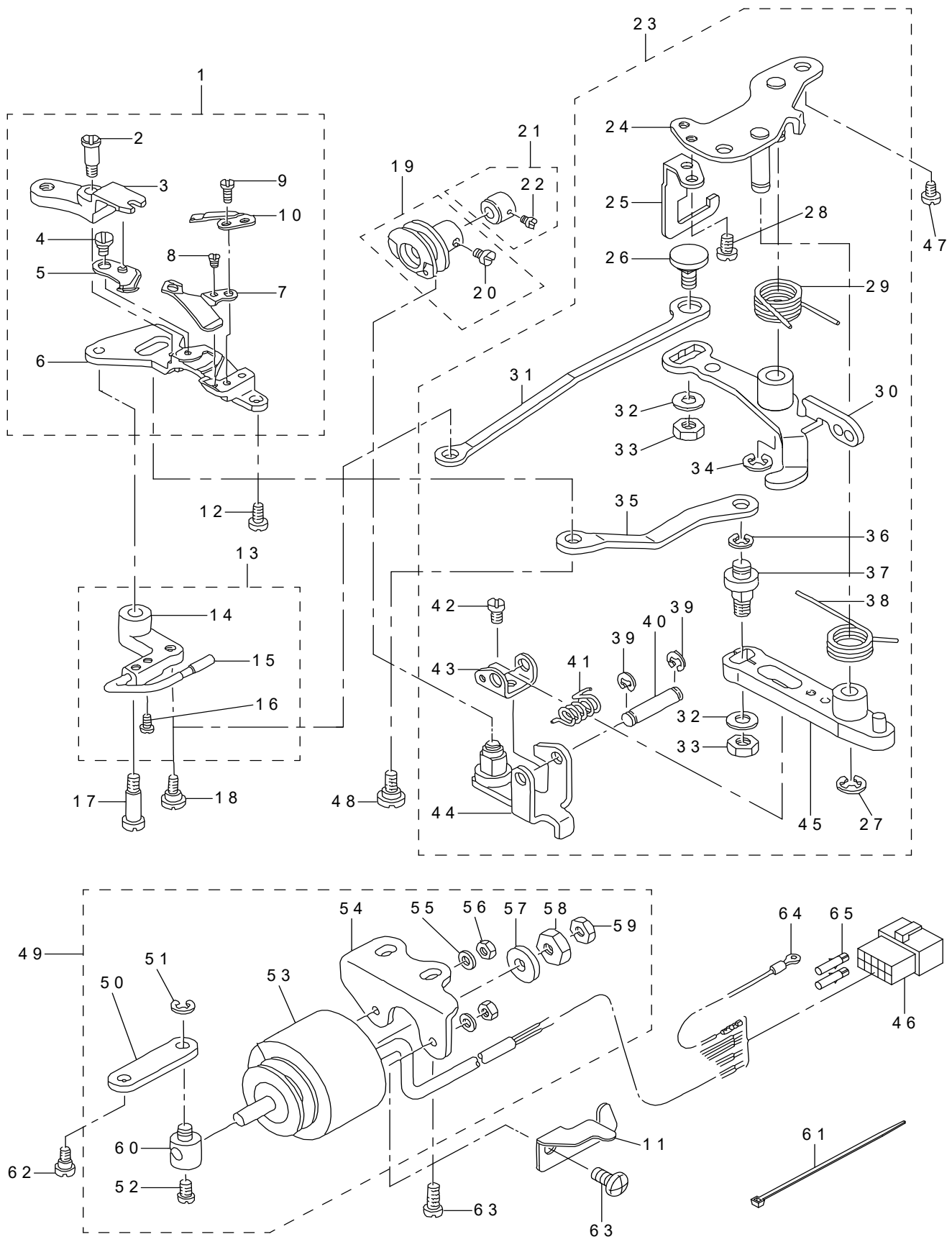
上送り・モータ関係



REF.NO	NOTE	PART NO	DESCRIPTION	品名	Qty
1		112-74701	MOTOR ARM STOPPER	モーター腕ストッパー	1
2		112-74503	MOTOR ARM	モーター腕	1
3		SS-6121010-SP	SCREW 3/16-28 L=10	平ねじ 3/16-28 L=10	1
4		SS-4110615-SP	SCREW 11/64-40 L=6	なべ小ねじ 11/64-40 L=6	2
5		112-74602	MOTOR LINK	モーターリンク	1
6		SD-0640321-SP	HINGE SCREW D=6.35 H=3.2	段ねじ D=6.35 H=3.2	2
7		400-34156	POTENTIOMETER ASM	ポテンシオメーター組	1
8		SS-4110615-SP	SCREW 11/64-40 L=6	なべ小ねじ 11/64-40 L=6	1
9		400-32986	POTENTIOMETER BASE	ポテンシヨ台	1
10		SS-4120915-SP	SCREW 3/16-28 L=9	なべねじ 3/16-28 L=9	2
11		112-73505	BRANCH SPACER	ポテンシヨ二股スペーサー	1
12		112-73307	OIL SEAL	ポテンシヨ二股オイルシール	1
13		112-73158	POTENTIOMETER CRANK ASM.	ポテンシヨ二股組	1
14		SS-7121410-SP	SCREW 3/16-28 L=14	丸平ねじ 3/16-28 L=14	1
15		SD-0870401-SP	HINGE SCREW D=8.73 H=4	段ねじ D=8.73 H=4	1
16		112-72952	POTENTIOMETER ARM ASM.	ポテンシヨ腕組	1
17		112-73000	POTENTIOMETER ARM COLLAR	ポテンシヨ腕カラー	1
18		112-74313	STEPPING MOTOR BASE	モーター台	1
19		SS-4110915-TP	SCREW 11/64-40 L=9	なべねじ 11/64-40 L=9	4
20		112-81458	STEPPING MOTOR	ステッピングモーター組	1
21		112-80401	FEED CONTROL LEVER	送りレバー	1
22		B1211-980-000	UPPER SHAFT THRUST BEARING	上軸スラストベアリング	1
23		B1641-490-000	OIL SEAL	調節板オイルシール	1
24		B1242-980-000	THRUST WASHER, SMALL	スラスト軌道輪 (小)	1
25		WP-0460556-SD	WASHER 4.6X7.5X0.5	平座金 4.6X7.5X0.5	4
26		112-81557	TRUNK CORD ASM.	原点検出器中継コード組	1
27		B1644-490-000	NEEDLE BEARING	レバー軸ベアリング	1
28		RO-0691801-00	RUBBER RING	Oリング	1
29		112-74008	LEVER SHAFT	上送りレバー軸	1
30		112-11109	WALKING FOOT ADJUSTING ARM	上送り調節腕	1
31		SS-6121250-TP	SCREW 3/16-28 L=11.5	平ねじ 3/16-28 L=11.5	1
32		SS-7620750-SP	SCREW 3/16-32 L=6.5	丸平ねじ 3/16-32 L=6.5	1
33		TA-1750502-R0	RUBBER PLUG D=17.5 L=5	止め栓 D=17.5 L=5	1
34		112-74859	SENSOR ASM.	原点検出器組	1
35		SL-4031081-SF	SCREW M3 L=10	なべ小ねじセムス M3 L=10	(1)
36		HD-0005700-00	SENSOR	フォトセンサ	(1)
37		112-74800	SENSOR BASE	原点検出器取付け台	(1)
38		D2611-555-B00-A	CABLE HOLDER	ケーブル止め金具	1
39		SS-4110615-SP	SCREW 11/64-40 L=6	なべ小ねじ 11/64-40 L=6	1
40		SS-7620750-SP	SCREW 3/16-32 L=6.5	丸平ねじ 3/16-32 L=6.5	1
41		SS-4110615-SP	SCREW 11/64-40 L=6	なべ小ねじ 11/64-40 L=6	1
42		112-74206	SENSOR PLATE	原点検出器板	1
43		112-74107	UPPER FEED LEVER SHAFT ARM	上送りレバー軸腕	1
44		SS-9660910-SP	SCREW 1/4-40 L=9.4	六角ボルト 1/4-40 L=9.4	1
45		112-72408	THRUST COLLAR	送りレバースラスト受	1
46		112-72614	FEED SPRING HOOK	送りレバーばね掛け	1
47		112-72507	SPRING	送りレバーばね	1
48		SS-6121840-SP	SCREW 3/16-28 L=18	平ねじ 3/16-28 L=18	1
49		111-00500	REVERSE FEED LEVER STOPPER	バックレバーストッパ	1
50		112-72051	LEVER BASE ASM.	レバー台組	1
51		SL-4020591-SC	SCREW M2X5	なべ小ねじセムス M2 L=5	2

8. THREAD TRIMMER COMPONENTS

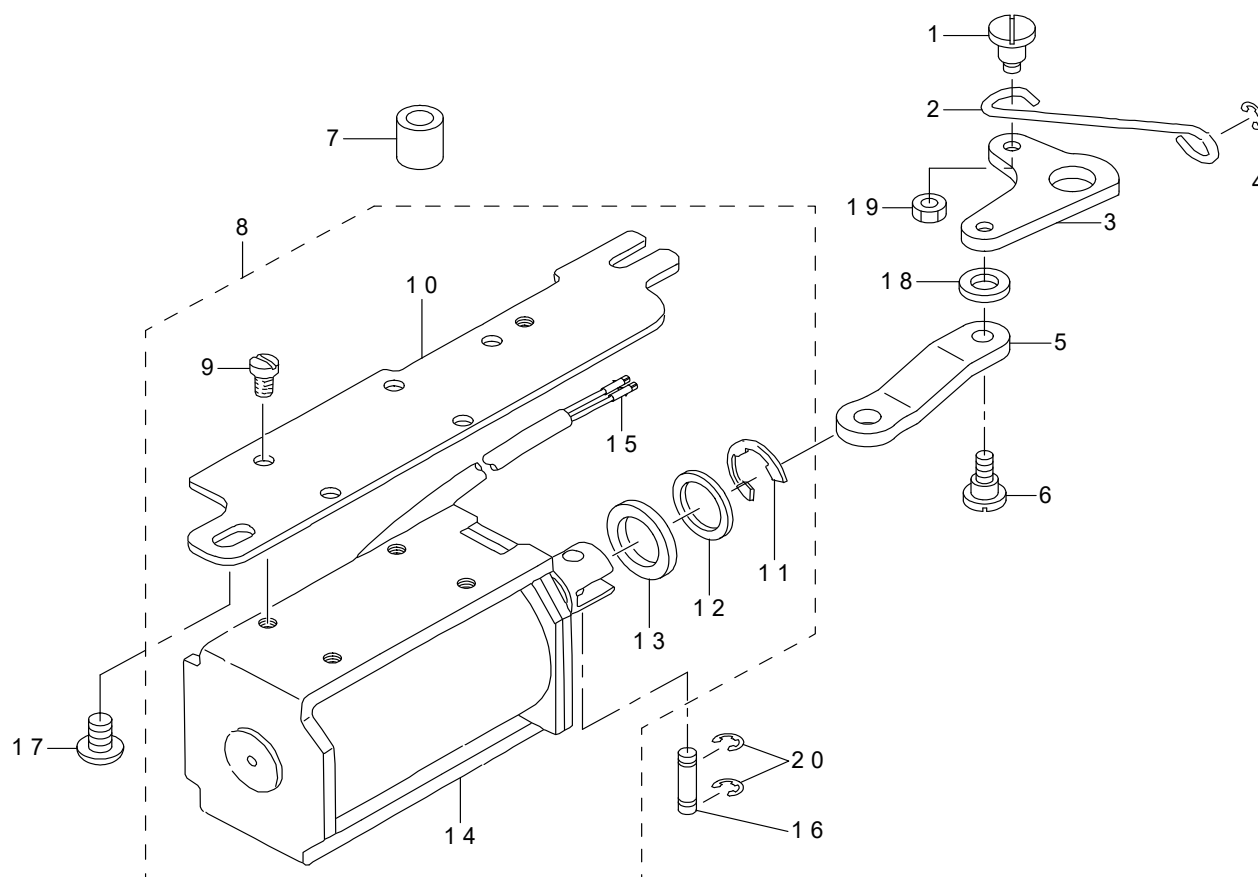
糸切り関係



REF.NO	NOTE	PART NO	DESCRIPTION	品名	Qty
1		112-32055	KNIFE UNIT	メスユニット	1
2		SD-0460703-TP	HINGE SCREW D=4.6 H=7	段ねじ D=4.6 H=7	(1)
3		112-32105	FORKED BASE FOR KNIFE	メス二股	(1)
4		SD-0500095-TH	HINGE SCREW D=5 H=0.85	段ねじ D=5 H=0.85	(1)
5	☆	110-40052	MOVING KNIFE ASM.	動メス組	(1)
6		229-47907	KNIFE MOUNTING BASE	メス取付け台	(1)
7	☆	113-13103	THREAD GUIDE FOR KNIFE	メス糸案内	(1)
8		SS-2060210-SP	SCREW 3/32-56 L=2.3	丸皿ねじ 3/32-56 L=2.3	(1)
9		SS-4080620-TP	SCREW 1/8-44 L=6	なべねじ 1/8-44 L=6	(2)
10	☆	D2406-555-D0H	COUNTER KNIFE	固定メス	(1)
11		229-62708	TUBE HOLDER, LOWER	逆送りコード押え	1
12		SS-4110715-SP	SCREW 11/64-40 L=7	なべねじ 11/64-40 L=7	1
13		110-42553	PICKER ARM ASM.	ピッカ腕組	1
14		110-42504	PICKER ARM	ピッカ腕	(1)
15	☆	229-50356	HOOK THREAD PRESSER ASM.	カム糸押え(組)	(1)
16		SS-6090510-SP	SCREW 9/64-40 L=5	平ねじ 9/64-40 L=5	(2)
17		SD-0641451-SP	HINGE SCREW D=6.35 H=14.5	段ねじ D=6.35 H=14.5	1
18		SD-0630275-SP	HINGE SCREW D=6.35 H=2.7	段ねじ D=6.35 H=2.7	1
19		110-42850	THREAD TRIMMER CAM ASM.	糸切りカム組	1
20		SS-6660610-TP	SCREW 1/4-40 L=6	平ねじ 1/4-40 L=6	(2)
21		229-50950	CAM COLLAR ASM.	カムカラー(組)	1
22		SS-8110520-TP	SCREW 11/64-40 L=4.5	止めねじ 11/64-40 L=4.5	(1)
23		229-49762	THREAD TRIMMER DRIVING UNIT	糸切り駆動ユニット	1
24		229-49754	BASE PLATE ASM.	ベース板(組)	(1)
25		229-50703	DRIVING ARM STOPPER	駆動腕ストッパー	(1)
26		229-50000	PICKER LINK PIN	ピッカーリンクピン	(1)
27		RE-0600000-K0	E-RING 6	E形止め輪 6	(1)
28		SS-4110715-SP	SCREW 11/64-40 L=7	なべねじ 11/64-40 L=7	(2)
29		229-49408	CLUTCH SPRING	クラッチばね	(1)
30		110-41852	CLUTCH PLATE ASM.	クラッチ板組	(1)
31		229-50109	PICKER LINK	ピッカーリンク	(1)
32		WP-0621016-SH	WASHER	平座金	(2)
33		NS-6150430-SP	NUT 15/64-28	六角ナット 15/64-28	(2)
34		RE-0600000-K0	E-RING 6	E形止め輪 6	(1)
35		229-48301	MOVING KNIFE LINK	動メスリンク	(1)
36		RE-0500000-K0	E-RING	E形止め輪 5	(1)
37		229-48400	MOVING KNIFE LINK PIN	動メスリンクピン	(1)
38		229-49309	KNIFE RETURN SPRING B	メス戻しばねB	(1)
39		RE-0400000-K0	E-RING 4	E形止め輪 4	(2)
40		229-49101	ROLLER FULCRUM SHAFT	コロ支点軸	(1)
41		229-49200	ROLLER RETURN SPRING	コロ戻しばね	(1)
42		SS-7090610-SP	SCREW 9/64-40 L=6	丸平ねじ 9/64-40 L=6	(1)
43		229-49002	ROLLER ARM SEAT	コロ腕座	(1)
44		110-40953	ROLLER ARM ASM.	コロ腕組	(1)
45		110-40854	KNIFE DRIVING ARM ASM.	メス駆動腕組	(1)
46		HK-0346101-40	HOUSING 14P	ハウジング 14P	1
47		SS-4150915-SP	SCREW 15/64-28 L=9	なべねじ 15/64-28 L=9	2
48		SD-0640631-TP	HINGE SCREW D=6.35 H=6.3	段ねじ D=6.35 H=6.3	1
49		110-43957	SOLENOID UNIT	ソレノイドユニット	1
50		229-49903	CLUTCH LINK	クラッチリンク	(1)
51		RE-0500000-K0	E-RING	E形止め輪 5	(1)
52		SS-6110710-TP	SCREW 11/64-40 L=6.5	平ねじ 11/64-40 L=6.5	(1)
53		110-43908	THREAD TRIMMER SOLENOID	糸切りソレノイド	(1)
54		229-51404	SOLENOID BASE	ソレノイド台	(1)
55		WP-0450000-SD	WASHER 4.5X8X0.5	平座金 4.5X8X0.5	(2)
56		NM-6040000-SN	NUT M4	六角ナット M4	(2)
57		110-43304	SOLENOID RUBBER	ソレノイドゴム	(1)
58		NS-6660410-SH	NUT	六角ナット	(1)
59		NS-6660430-SP	NUT 1/4-40	六角ナット 1/4-40	(1)
60		229-51008	SOLENOID PIN	ソレノイドピン	(1)
61		EA-9500B01-00	CABLE BAND	束線バンド	1
62		SD-0600361-SP	HINGE SCREW D=6 H=3.6	段ねじ D=6 H=3.6	1
63		SS-4151215-SP	SCREW 15/64-28 L=12	なべねじ 15/64-28 L=12	3
64		110-44054	GROUND WIRE ASM.	アースコード組	1
65		HK-0346400-0B	PIN CONTACT	ピンコンタクト	2

9. AUTOMATIC REVERSE FEED COMPONENTS

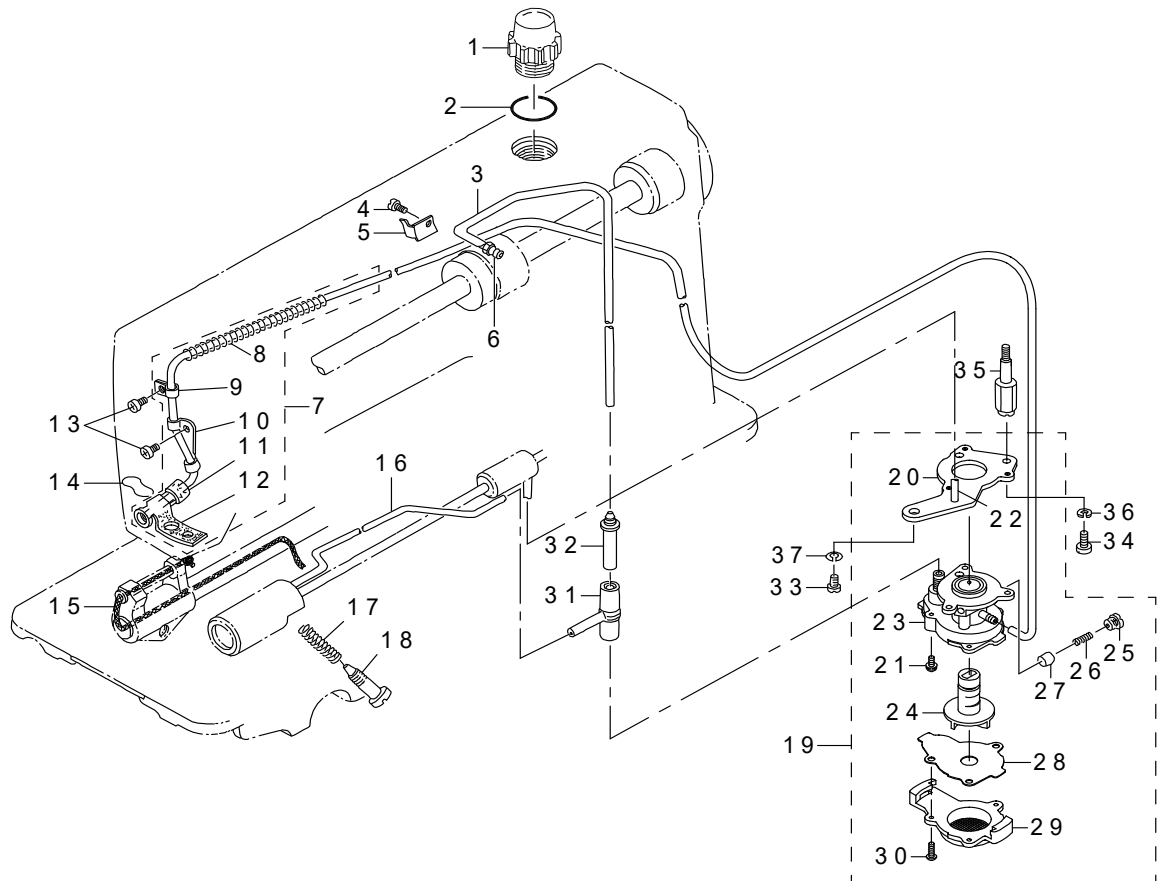
自動逆送り関係



REF.NO	NOTE	PART NO	DESCRIPTION	品名	Qty
1		SD-0700451-TP	HINGE SCREW D=7 H=4.5	段ねじ D=7 H=4.5	1
2		111-01300	REVERSE FEED CONNECTING SHAFT	自動バック連結棒	1
3		111-01508	REVERSE FEED LINK	自動バック腕	1
4		RE-0500000-KP	E-RING 5	E形止め輪 5	1
5		229-62500	SOLENOID CONNECTING LINK	自動バック連結リンクH	1
6		SD-0700711-TP	HINGE SCREW D=7 H=7.1	段ねじ D=7 H=7.1	1
7		229-62609	REVERSE FEED BASE COLLAR	逆送り台カラー	1
8		112-28459	SOLENOID INSTALLING BASE ASM.	ソレノイド取付け台組	1
9		SS-7110740-TP	SCREW 11/64-40 L=7	丸平ねじ 11/64-40 L=7	(4)
10		112-27600	SOLENOID INSTALLING PLATE	ソレノイド取付け板	(1)
11		RE-1200000-K0	E-RING 12	E形止め輪 12	(1)
12		WP-1703001-SC	WASHER 17X30X3	平座金 17X30X3	(1)
13		D2468-555-B00	RUBBER PLUNGER	プランジューゴム	(1)
14		112-28400	REVERSE FEED SOLENOID	逆送りソレノイド	(1)
15		HK-0346400-0B	PIN CONTACT	ピンコンタクト	(2)
16		D2464-555-B00	LINK DRIVING MAGNET PIN	マグネットリンクピン	1
17		SS-4150915-SP	SCREW 15/64-28 L=9	なべねじ 15/64-28 L=9	1
18		WP-0722316-SH	WASHER	平座金	1
19		NS-6110420-SP	NUT 11/64-40	六角ナット 11/64-40	1
20		RE-0400000-K0	E-RING 4	E形止め輪 4	2

10. OIL LUBRICATION COMPONENTS

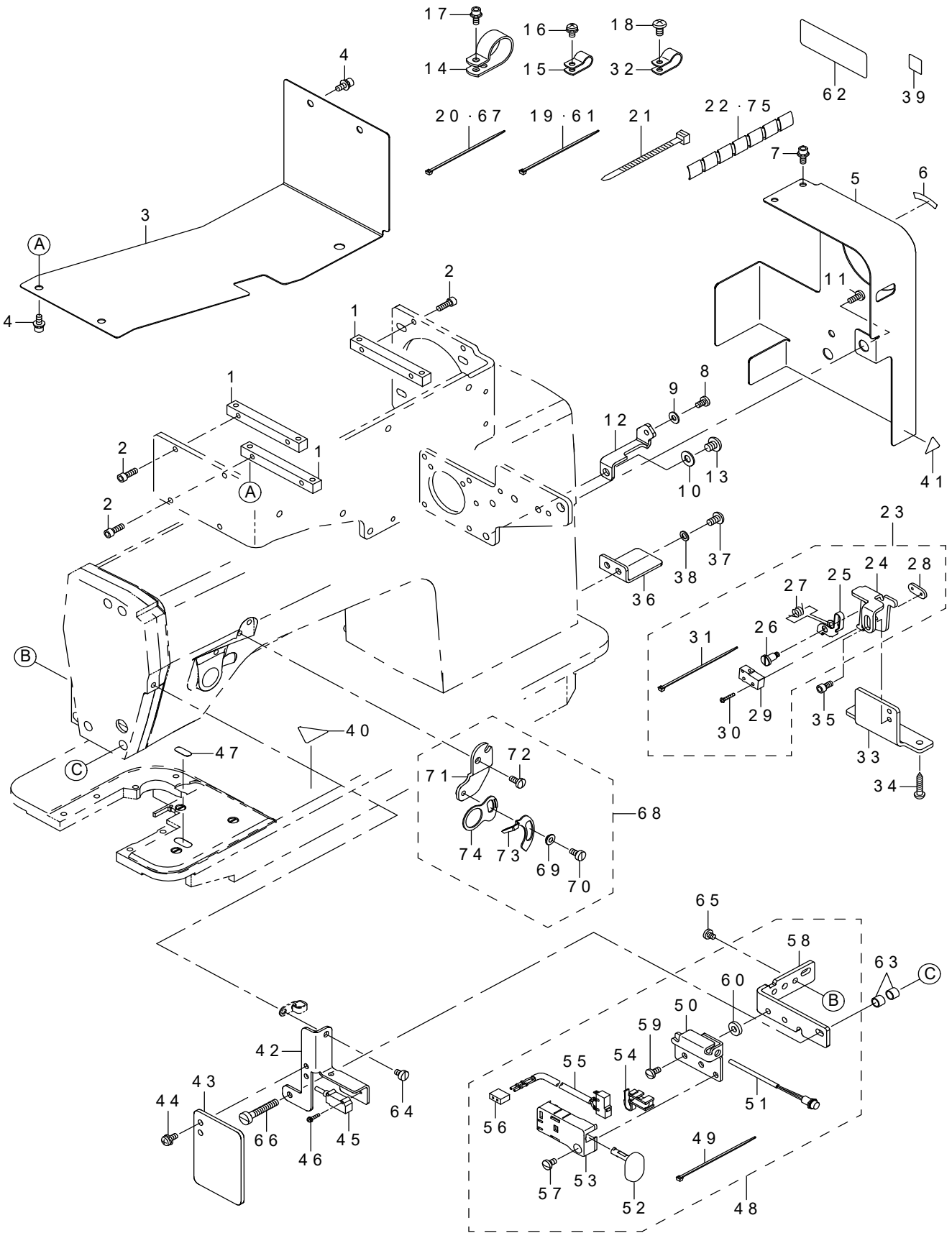
給油関係



REF.NO	NOTE	PART NO	DESCRIPTION	品名	Qty
1		229-47006	OIL SIGHT WINDOW	油窓	1
2		RO-1952401-00	RUBBER RING	Oリング	1
3		BT-0600402-EA	OIL TUBE	チューブ	0.25
4		SS-6080340-SP	SCREW 1/8-44 L=2.9	平ねじ 1/8-44 L=2.9	1
5		112-22007	HOLDER	パイプ支え	1
6		SQ-1150501-SD	CONNECTING SCREW	チューブ連結ねじ	1
7		112-21652	OIL TUBE ASM.	還流パイプ組	1
8		B3404-122-000	SPRING	ばね	(1)
9		B3536-122-000	HOLDER	還流パイプ押え	(1)
10		112-21801	HOLDER A	還流パイプ押え A	(1)
11		112-21702	FELT B	還流フェルト B	(1)
12		112-21603	FELT A	還流フェルト A	(1)
13		SS-4120615-SP	SCREW 3/16-28 L=6	なべねじ 3/16-28 L=6	2
14		112-21900	OIL FELT PRESSER	還流フェルト押え	1
15		CQ-2520000-00	OIL WICK	油芯	0.21
16		229-24500	HOOK OIL TUBE	釜給油パイプ	1
17		229-24906	OIL REGULATOR SCREW SPRING	油量調節ねじばね	1
18		229-25002	OIL REGULATOR SCREW	下軸前メタル油量調節ねじ	1
19		229-23056	OIL PUMP ASM.	給油ポンプ体 (組)	1
20		229-23312	OIL PUMP INSTALLING BASE	ポンプ体取付け板	(1)
21		SL-4030851-SF	SCREW M3 L=8	座金付きなべ小ねじ M3 L=8	(3)
22		229-23908	HOOK DRIVING SHAFT OILING PIPE	下軸給油パイプ	(1)
23		229-23015	OIL PUMP	ポンプ体	(1)
24		229-23700	IMPELLER	インペラー	(1)
25		229-23502	PLUNGER SCREW	プランジャーねじ	(1)
26		229-23601	PLUNGER SPRING	プランジャーばね	(1)
27		229-23403	PLUNGER	プランジャー	(1)
28		229-23809	PUMP BODY SUPPORT PLATE	ポンプ体受板	(1)
29		229-23205	PUMP BODY COVER	ポンプ体蓋	(1)
30		SE-4301041-SR	SCREW D=3 L=10	タップタイトねじ D=3 L=10	(3)
31		229-24609	RUBBER JOINT	給油パイプ継手	1
32		112-21504	OIL TUBE JOINT	給油パイプジョイント	1
33		SS-4150915-SP	SCREW 15/64-28 L=9	なべねじ 15/64-28 L=9	1
34		SS-6111010-TP	SCREW 11/64-40 L=9.5	平ねじ 11/64-40 L=9.5	1
35		112-31503	OIL PUMP SUPPORT	ポンプ体支柱	1
36		WS-0451040-KP	SPRING WASHER 4.5X8.5X1	ばね座金 4.5X8.5X1	1
37		WS-0651310-KP	SPRING WASHER 6.5X11X1.3	ばね座金 6.5X11X1.3	1

11. MECHANISM & MISCELLANEOUS COVER COMPONENTS

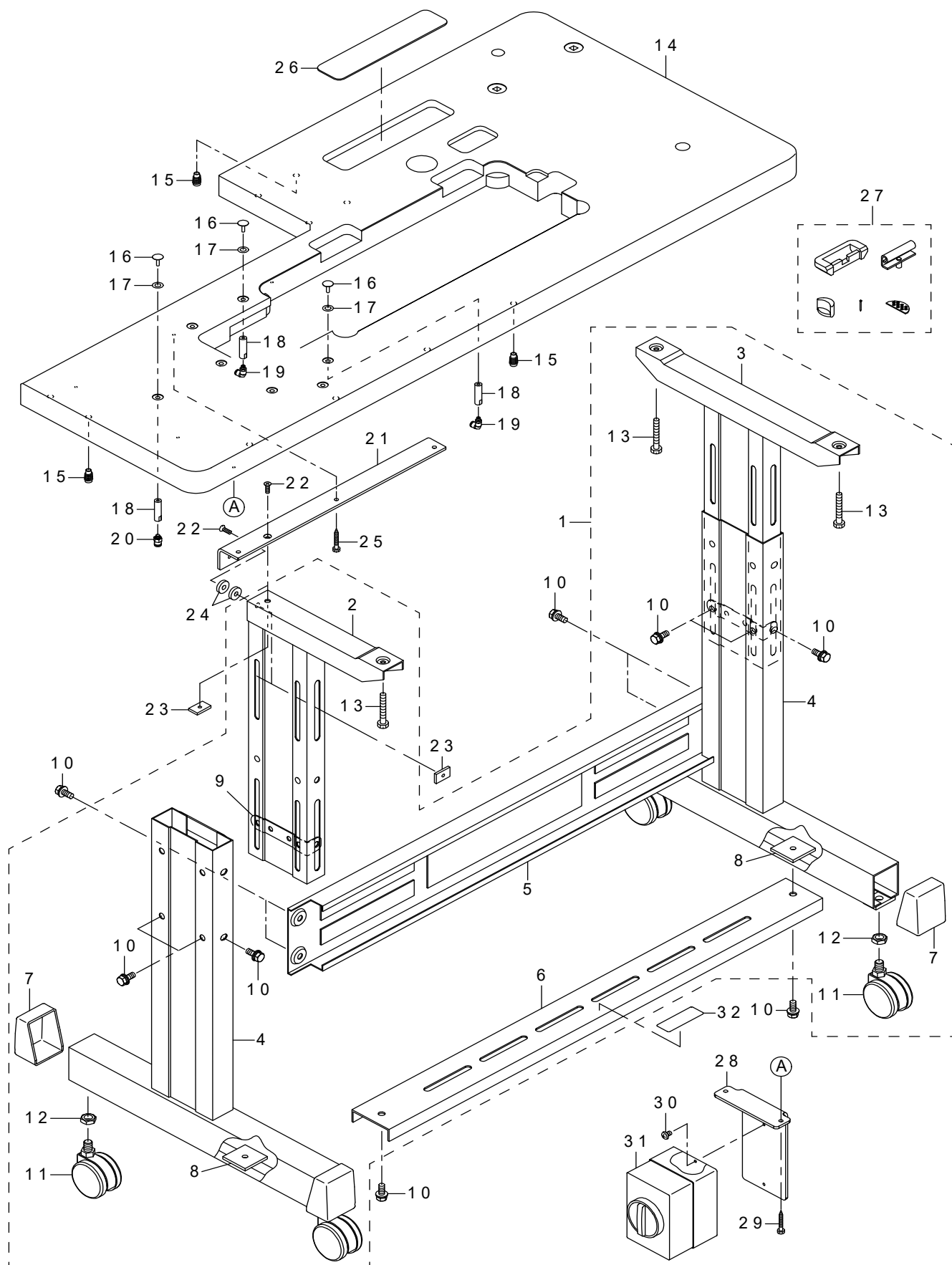
装置・外装関係



REF.NO	NOTE	PART NO	DESCRIPTION	品名	Qty
1		400-88022	COVER_INSTALLING_PLATE	カバー取付板	3
2		SM-6041202-TN	SCREW M4X0.7 L=12	六角穴ボルト M4X0.7 L=12	6
3		400-88023	MOTOR_COVER	モータカバー	1
4		SL-6041092-TN	SCREW	座金付き六角穴ボルト	4
5		400-88024	FLYING_WHEEL_COVER	はずみ車カバー	1
6		B1144-210-000	REVOLVING_DIRECTION_LABEL	回転方向ラベル	1
7		SL-6041092-TN	SCREW	座金付き六角穴ボルト	2
8		SS-7110710-SP	SCREW 11/64-40 L=7	丸平ねじ 11/64-40 L=7	1
9		WP-0450801-SD	WASHER 4.5X10X0.8	平座金 4.5X10X0.8	1
10		WP-0621016-SD	WASHER 6.2X13X1	平座金 6.2X13X1	1
11		SS-7701010-SP	SCREW 5/16-24 L=10	丸平ねじ 5/16-24 L=10	1
12		112-78306	BELT_COVER_STAY	ベルトカバーステー	1
13		SS-4150715-SP	SCREW 15/64-28 L=7	なべねじ 15/64-28 L=7	1
14		HX-0015000-0M	CABLE_CLIP	ケーブルクリップ	1
15	*	HX-0015000-0C	CABLE_CLIP	束線パーツ	1
16		SL-4040891-SC	SCREW M4 L=8	座金付きなべ小ねじ M4 L=8	1
17		SL-6041092-TN	SCREW	座金付き六角穴ボルト	1
18		SS-4120915-SP	SCREW 3/16-28 L=9	なべねじ 3/16-28 L=9	1
19		EA-9500B01-00	CABLE_BAND	束線バンド	10
20		EA-9500B02-00	CABLE_BAND 150	結束バンド 150	10
21		HX-0006500-0A	CABLE_CLIP	束線バンド	3
22		HX-0031400-0B	SPIRAL_TUBE	スパイラルチューブ	1
23		400-29776	SAFTY_SW_ASM.	頭部安全スイッチ組	1
24		400-06496	SAFETY_SW_BASE	安全スイッチ土台	(1)
25		236-38109	SAFETY_SWITCH_ARM	安全スイッチ腕	(1)
26		400-06497	SAFETY_SW_ARM_SHAFT	安全スイッチ腕支点軸	(1)
27		236-38208	SAFETY_SWITCH_SPRING	安全スイッチ戻しばね	(1)
28		236-38406	SAFETY_SWITCH_NUT	安全スイッチ止め板	(1)
29		400-29633	SAFETY_SW_CORD_ASM	安全スイッチコード組	(1)
30		SM-4021201-SC	SCREW M2 L=12	なべ小ねじ M2 L=12	(2)
31		EA-9500B01-00	CABLE_BAND	束線バンド	(1)
32		HX-0015000-0D	CABLE_CLIP	ケーブルクリップ	1
33		400-88026	SAFETY_SW_INSTALLING_PLATE	安全SW取付板	1
34		SK-3412001-SE	WOOD_SCREW D=4.1 L=20	釜取付けビス	2
35	*	SM-6040802-TP	SCREW M4X0.7 L=8	六角穴ボルト	2
36		400-88174	SW_SUPPRESSION_PLATE	安全SW押え板	1
37		SS-4120915-SP	SCREW 3/16-28 L=9	なべねじ 3/16-28 L=9	2
38		WP-0480856-SP	WASHER 4.8X8.4X0.8	平座金 4.8X8.4X0.8	2
39	#01	CM-6001001-01	WEEE_MARK_LABEL_S	WEEE マーク ラベル S	1
40		CM-3002000-02	CAUTION_LABEL(25)	指げが注意シール (25)	1
41		CM-3002000-01	ATTENTION_SEAL	指げが注意シール (16)	1
42		400-88019	SENSOR_PLATE	センサ取り付け板	1
43		138-89407	SAFETY_PLATE	安全プレート	1
44		SL-4041081-SC	SCREW M4 L=10	なべ小ねじセムス M4 L=10	2
45		400-84075	CLOTH_DETECTOR_ASSY	布検知センサ組	1
46		SL-4021091-SC	SCREW M2 L=10	座金付きなべ小ねじ	2
47		400-88020	CLOTH_DETECTION_REFLECTION_SHEET	布端検知反射シート	1
48		400-88207	SWITCH_ASM	スタートスイッチ組	1
49		EA-9500B01-00	CABLE_BAND	束線バンド	(2)
50		400-88021	SWITCH_BASE	スイッチガイド	(1)
51		400-41232	SW_LED_CABLE_A_ASSY	SW LED ケーブル A 組	(1)
52		236-31807	REVERSE_FEED_SWITCH_SHAFT	逆送りスイッチ軸	(1)
53		236-31708	REVERSE_FEED_SWITCH_COVER	逆送りスイッチカバー	(1)
54		236-31906	REVERSE_FEED_SWITCH_SUPPORT	逆送りスイッチ受	(1)
55		400-18458	SW_CABLE_ASSY	スイッチケーブル結合	(1)
56		HK-0165900-60	HOUSING	ハウジング	(1)
57		SS-7110740-TP	SCREW 11/64-40 L=7	丸平ねじ 11/64-40 L=7	(1)
58		400-88205	SWITCH_PLATE_DLU	スイッチ取り付け台	(1)
59		SS-7110840-SP	SCREW 11/64-40 L=7.8	丸平ねじ 11/64-40 L=7.8	(2)
60		WP-0502616-SD	WASHER	平座金	(2)
61		EA-9500B01-00	CABLE_BAND	束線バンド	2
62	* #01	400-94560	CE_MARKING_LABEL(EU)	CEマーキング銘板 (EU)	1
63		229-56809	WIPER_COLLAR	ワイパーカラー	2
64	*	SS-6110610-TP	SCREW 11/64-40 L=6	平ねじ 11/64-40 L=6	1
65		SS-7110510-SP	SCREW 11/64-40 L=5	丸平ねじ 11/64-40 L=5	2
66	*	SS-6123010-SP	SCREW 3/16-28 L=30.0	平ねじ 3/16-28 L=30	1
67		EA-9500B02-00	CABLE_BAND 150	結束バンド 150	1
68	#02	400-88632	THB_SENSOR_COMPONENTS	AEC-200A糸切れ検知 (組)	1
69		400-28835	BUSHING	糸切れ検知板ブッシュ	(1)
70		SM-6040860-TP	SCREW M4 L=8	ねじ M4 L=8	(1)
71		400-88029	SENSOR_PLATE_INSTALLING_PLATE	センサ板取付板	(1)
72		SS-7110910-TP	SCREW 11/64-40 L=8.5	丸平ねじ 11/64-40 L=8.5	(2)
73		400-84061	THB_SENSOR_CORD_ASSY	糸切れ検知センサ	(1)
74		400-28834	GUIDE_PLATE	糸切れ検知板ガイド	(1)
75	*	HX-0031400-0A	SPIRAL_TUBE	スパイラルチューブ	1.5
		NOTE(注記)	#01....FOR JE #02....OPTIONAL PARTS	JE 用 オプション部品	

12. MAIN SEWING TABLE COMPONENTS

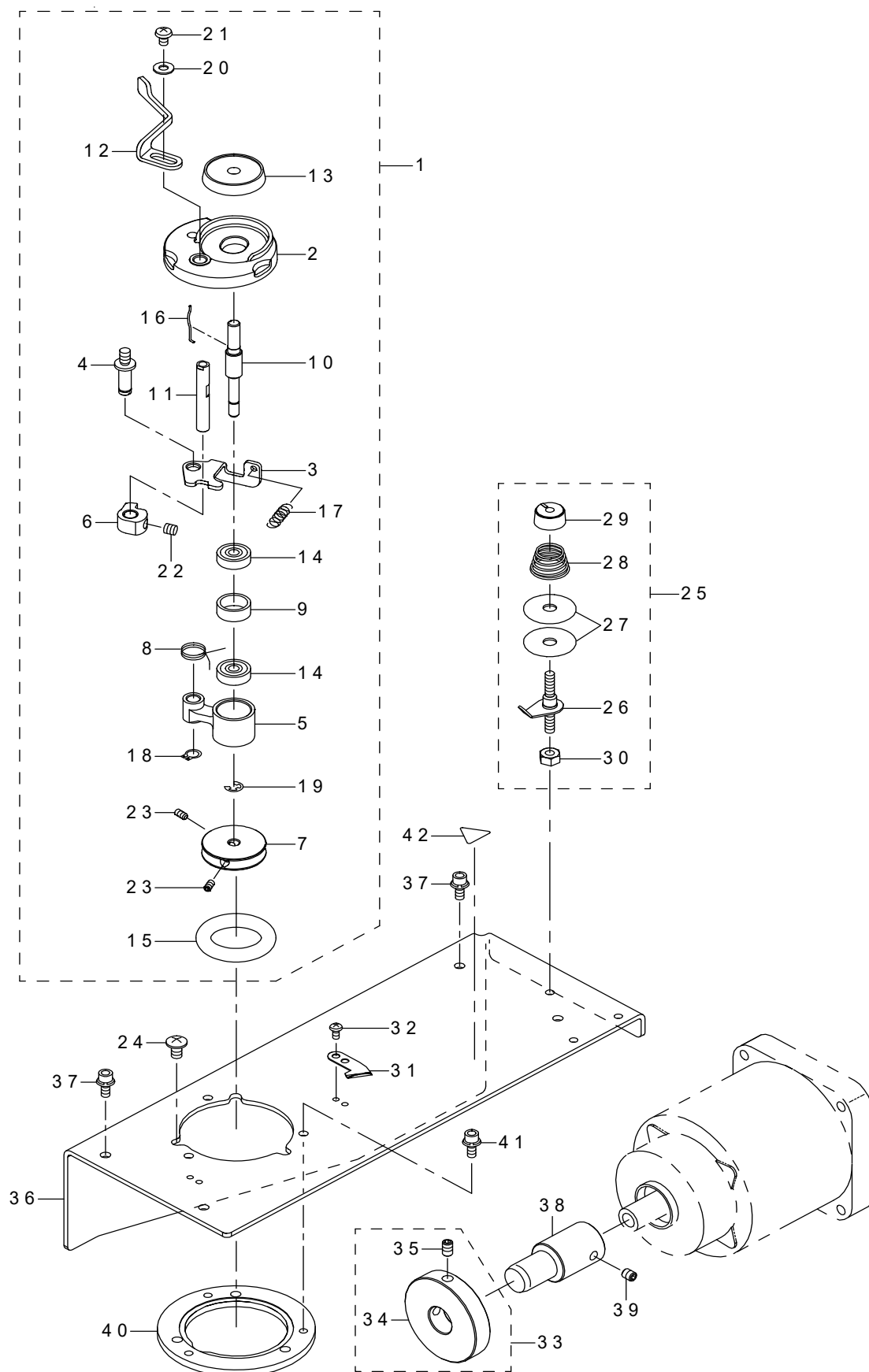
本体テーブル関係



REF.NO	NOTE	PART NO	DESCRIPTION	品名	Qty
1		400-88166	T-STAND_ASM.	T脚結合	1
2		400-88167	UPPER_STAND_ASM.	上脚結合(左)	(1)
3		400-88172	UPPER_STAND_ASM.	上脚結合(左)	(1)
4		B8105-210-AAA	STAND_ASM.	支柱結合	(2)
5		111-58300	STAND SIDE SUPPORT	横支柱	(1)
6		111-58409	STAND SIDE SUPPORT	下支柱	(1)
7		111-58607	RUBBER CAP	脚土台キャップ	(4)
8		170-07402	NUT	44角ナット	(2)
9		111-58516	UPPER STAND PLATE	上脚止め板	(2)
10		SL-9082091-SE	WASHER HEXAGONAL BOLT	座金付き六角ボルト	(12)
11		B8150-210-000	CASTER	テールキャスター	(4)
12		NM-6120003-SE	NUT M12	六角ナット M12 3種	(4)
13		ST-9053511-SR	TAPPING SCREW M5X35	タッピンねじ	(3)
14		400-88168	TABLE	テーブル	1
15		400-75287	INSERT_NUT M6X20	インサートナットM6X20	10
16		G5080-397-000	TABLE BLOW	テーブルブロー	7
17		WP-0550800-SP	WASHER 5.5X10X0.8	平座金 5.5X10X0.8	7
18		400-88169	STUD	テーブルブロースタッド	7
19		PJ-3040605-02	ELBOW UNION 6XM5	エルボユニオン 6XM5	6
20		PJ-3010605-03	HALF UNION	ハーフユニオン	1
21		400-88170	TABLE_BRACKET	テーブル止板	1
22		SM-1051601-SC	SCREW M5X0.8 L=16	皿小ねじ M5X0.8 L=16	2
23		180-73403	NUT	アングル止めナット	2
24		170-08004	WASHER	踏み板支え台用平座金	2
25		ST-9053511-SR	TAPPING SCREW M5X35	タッピンねじ	3
26		400-88171	RUBBER_SHEET	ゴムシート	1
27		229-58052	RUBBER_HINGE_ASM.	ラバーヒンジ(組)	1
28		400-88182	SWITCH_BRACKET	電源BOX取付板	1
29		ST-9053511-SR	TAPPING SCREW M5X35	タッピンねじ	2
30		SL-4041081-SC	SCREW M4 L=10	なべ小ねじセムス M4 L=10	2
31		HA-0058200-00	SWITCH	スイッチ	1
32		168-70206	GRAVITY SEAL	荷重中心シール	1

13. BOBBIN WINDER UNIT

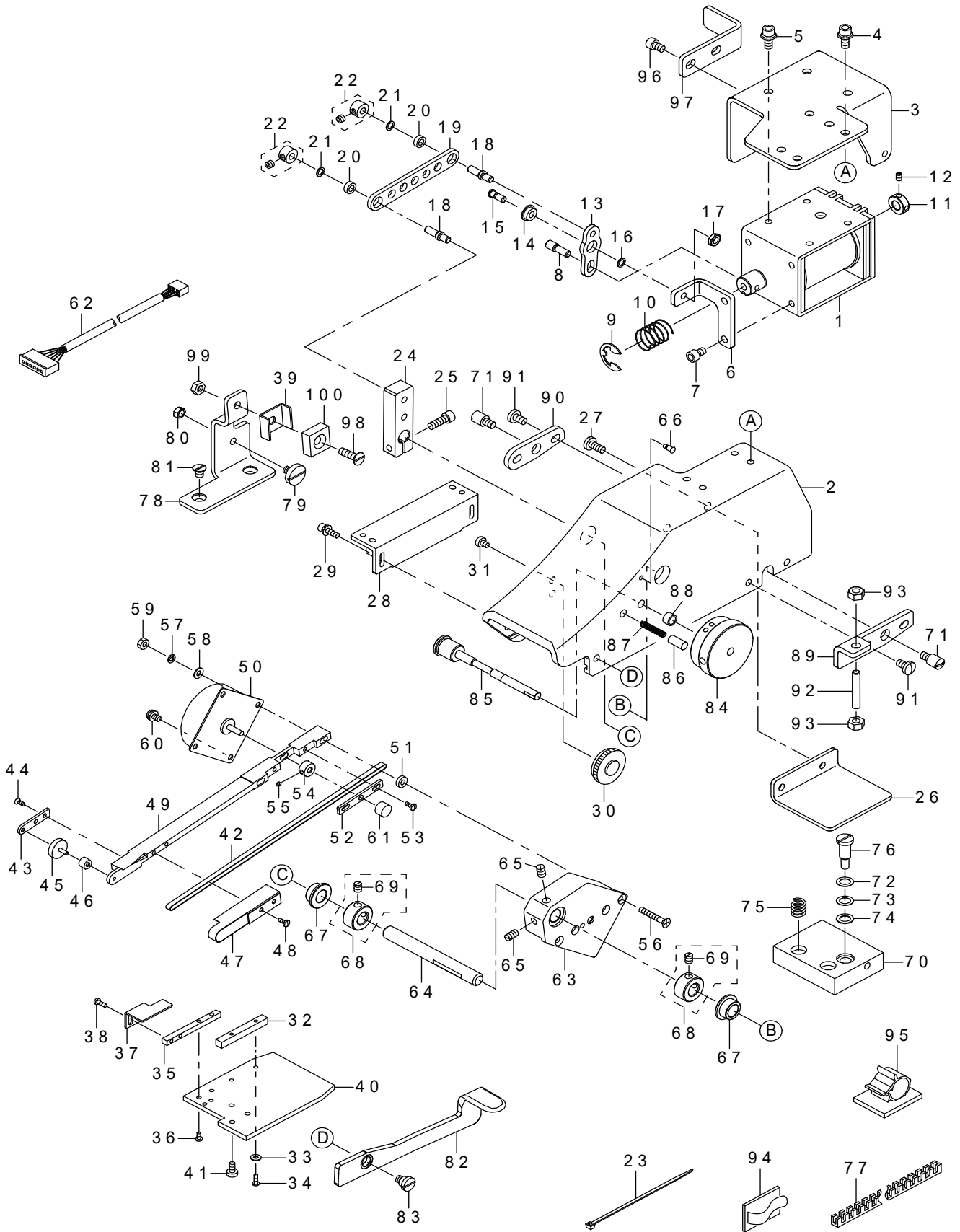
糸巻き装置



REF.NO	NOTE	PART NO	DESCRIPTION	品名	Qty
1		400-11143	ASSY_BTW	糸巻き組	1
2		262-60109	BTW_BASE	糸巻き取付け台	(1)
3		262-60208	BTW_CAM_PLATE	糸巻き調節板	(1)
4		262-60307	BTW_BASE_SHAFT	糸巻き調節板軸	(1)
5		262-60406	BTW_SHAFT_BASE	糸巻き腕	(1)
6		262-60505	BTW_CAM_LEVER	糸巻きカム	(1)
7		262-60604	BTW_WHEEL	糸巻き車	(1)
8		400-11144	BTW_TORSION_SPRING	糸巻きねじりばね	(1)
9		262-60802	BTW_BEARING_SPACER	糸巻きベアリングスペーサ	(1)
10		400-11145	BTW_SHAFT	糸巻き軸	(1)
11		400-11146	BTW_LEVER_SHAFT	糸巻きレバー軸	(1)
12		400-21933	BTW_LEVER	糸巻きレバー	(1)
13		262-61206	BTW_SPACER	糸巻きスペーサ	(1)
14		262-61305	BTW_BEARING	糸巻きベアリング	(2)
15	☆	262-61503	BTW_WHEEL_RUBBER	糸巻き摩擦車	(1)
16		262-61602	BOBBIN_SPRING	ボビン止めばね	(1)
17		262-61701	BTW_SPRING	糸巻き調節板ばね	(1)
18		RC-0560711-KP	RETAINING RING	C形止め輪	(1)
19		RE-0400000-K0	E-RING 4	E形止め輪 4	(1)
20		WP-0450826-SC	WASHER 4.5X10X0.8	平座金 4.5X10X0.8	(1)
21		SM-5040655-SN	SCREW	バインドねじ	(1)
22		SM-8050502-TP	SCREW M5 L=5	止めねじ	(1)
23		SM-8040802-TP	SCREW M4X8	止めねじ M4X0.7 L=8	(2)
24		SM-0050801-SC	SCREW	トラスねじ M5 L=8	3
25		141-13468	BOBBIN THREAD TENSION ASM.	糸巻き糸調子(組)	1
26		141-13450	BOBBIN THREAD TENSION ROD ASM.	糸巻き糸調子棒(結合)	(1)
27		B3126-012-000	THREAD TENSION DISK	糸調子皿	(2)
28		D7133-555-B00	CONNECTING ROD SPRING	下連結棒ばね	(1)
29		110-72402	THREAD TENSION NUT	第一糸調子ナット	(1)
30		NS-6110310-SP	NUT 11/64-40	六角ナット 11/64-40	(1)
31	☆	105-02300	THREAD CUTTER	糸切り保持板	1
32		SM-4030601-SN	SCREW M3 X 6	なべ小ねじ M3X0.5 L=6	2
33		400-10533	BTW_DRIVING_WHEEL_ASM	糸巻き駆動車組	1
34		400-10534	BTW_DRIVING_WHEEL	糸巻き駆動車	(1)
35		400-10535	DRIVING_WHEEL_SCREW	糸巻き駆動車止めねじ	(2)
36		400-88213	PRINT_CHART	シルク印刷図	1
37		SL-6041092-TN	SCREW	座金付き六角穴ボルト	4
38		400-88031	BOBBIN_WINDER_SHAFT	糸巻き駆動軸	1
39		SM-8050612-TP	SCREW M5X6	止めねじ M5X0.8 L=6	2
40		400-88032	BOBBIN_UNIT_PLATE	糸巻き装置取付板	1
41		SL-6041092-TN	SCREW	座金付き六角穴ボルト	3
42		CM-3002000-01	ATTENTION SEAL	指げが注意シール(16)	1

14. UPPER MANIPULATOR COMPONENTS

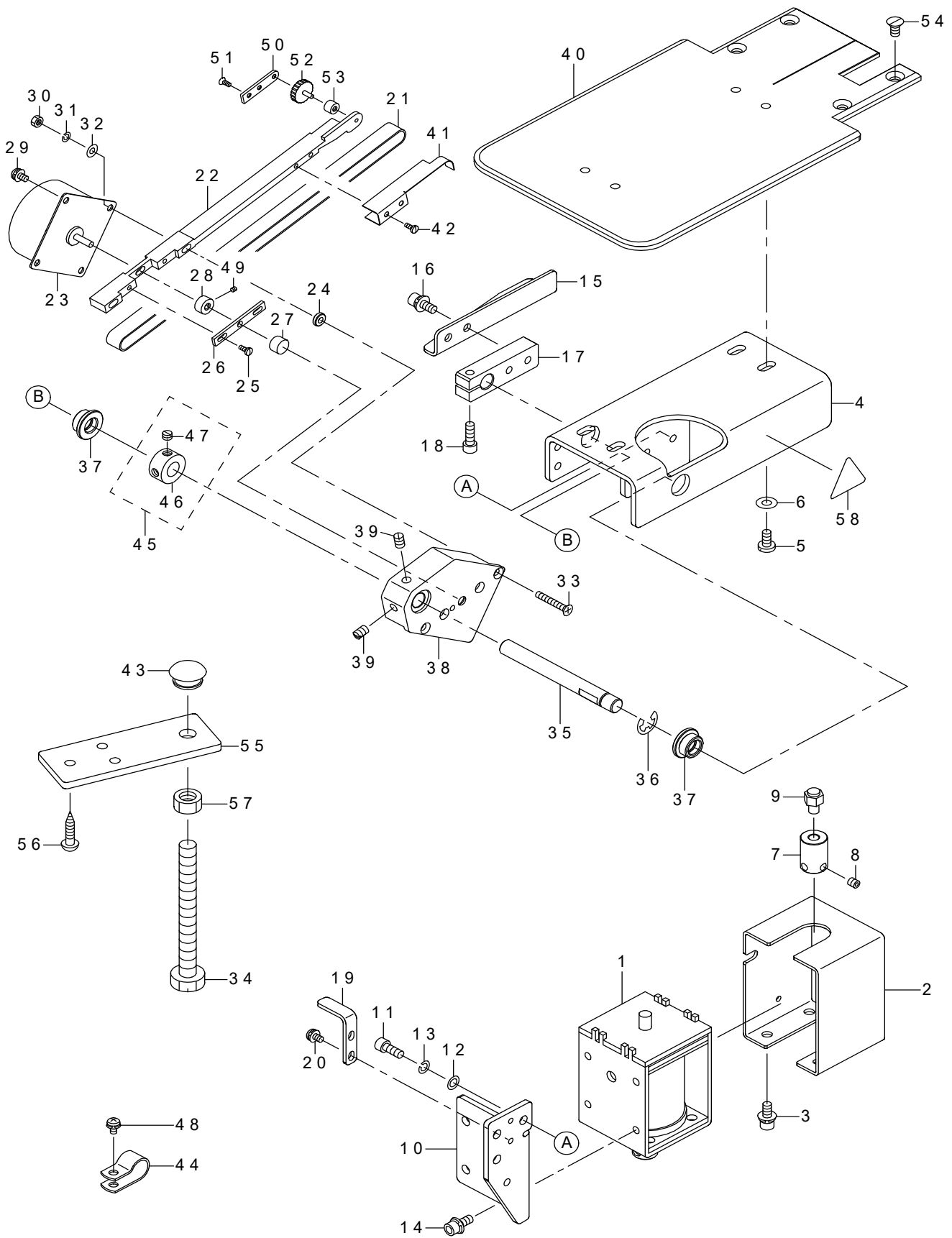
上マニピュレータ関係



REF.NO	NOTE	PART NO	DESCRIPTION	品名	Qty
1		400-84098	MANIPULATOR SOLENOID	マニピュレータ ソレノイド	1
2		400-88147	UPPER_MANIPULATOR_COVER_B	上マニカパー	1
3		400-88148	UPPER_MANIPULATOR_SOLENOID_BASE	上マニソレノイド取付け土台	1
4		SL-6041092-TN	SCREW	座金付き六角穴ボルト	4
5		SL-6041092-TN	SCREW	座金付き六角穴ボルト	4
6		400-88149	UPPER_MANIPULATOR_PIVOT_BASE	上マニ支点土台	1
7		SM-6040602-TP	SCREW M4 L=6	六角穴ボルト M4 X 0.7 L=6	2
8		400-06617	AT_SOL_PIN	A Tソレノイドピン	1
9		RE-0900000-K0	E-RING 9	E形止め輪 9	1
10		400-06625	SPRING	ばね	1
11		400-10477	AT_SOL_COLLAR	A Tソレノイドストッパカラー	1
12		SM-8030412-TP	SCREW	止めねじ M3 L=4	2
13		400-88150	UPPER_MANIPULATOR_DRIVE_LINK_A	上マニ駆動リンクA	1
14		400-10490	AT_PIVOT_BEARING	A T駆動リンク支点ベアリング	1
15		400-10487	AT_PIVOT_SCREW	A T駆動リンク支点ねじ	1
16		400-10489	AT_PIVOT_SCREW_WASHER	A T駆動リンク支点ねじ座金	2
17		NM-6040003-SC	NUT M4	六角ナット M4	1
18		400-88151	BEARING_PIN	ベアリングピン	2
19		400-88152	UPPER_MANIPULATOR_DRIVE_LINK_C	上マニ駆動リンクC	1
20		400-10498	AT_JOINT_BEARING	A T駆動継手ベアリング	2
21		400-10489	AT_PIVOT_SCREW_WASHER	A T駆動リンク支点ねじ座金	2
22		131-72952	COLLAR ASM.	布台ピンジカラー組	2
23		EA-9500B01-00	CABLE BAND	束線バンド	2
24		400-88153	MANIPULATOR_DRIVE_LEVER	マニ駆動腕	1
25		SM-6041202-TP	SCREW M4X0.7 L=12	六角穴ボルト	1
26		400-88154	COVER_MOUNTING_BASE	カバー取付け土台	1
27		SS-7110910-TP	SCREW 11/64-40 L=8.5	丸平ねじ 11/64-40 L=8.5	2
28		180-56408	SOLENOID	マグネット	1
29		SL-6031092-TN	SCREW	座金付き六角穴ボルト	2
30		180-53355	GEAR ASM.	ギヤー組	1
31		SS-6080410-SP	SCREW 1/8-44 L=4	平ねじ 1/8-44 L=4	2
32		180-55103	RACK	ラック	1
33		WP-0250516-SD	WASHER 2.5X6X0.5	平座金 2.5 X 6 X 0.5	2
34		SM-4020600-SP	SCREW M2 L=6	なべ小ねじ M2 L=6	2
35		180-67108	SENSOR FIXER	センサー押え板止め	1
36		SS-5060410-SP	SCREW 3/32-56 L=3.5	トラスねじ 3/32-56 L=3.5	2
37	*	400-96523	SENSOR_BRACKET	センサ押さえ板	1
38		SS-7060610-SP	SCREW 3/32-56 L=5.5	丸平ねじ 3/32-56 L=5.5	2
39	*	400-98291	MAGNET_SAVER	磁石保護板	1
40		180-55202	SLIDER	スライダー	1
41		SM-6030600-SP	SCREW M3X0.5 L=6	平小ねじ M3 X 0.5 L=6	3
42		180-59303	TIMING BELT	ベルト	1
43		180-65805	SUPPORT PLATE	制御ローラー止め板	1
44		SS-2060510-SP	SCREW 3/32-56 L=4.5	丸皿ねじ 3/32-56 L=4.5	2
45		180-54205	CONTROL_ROLLER	制御ローラー	1
46		180-56804	SPROCKET A	スプロケットA	1
47		180-58909	ROLLER COVER	上制御ローラーカバー	1
48		SS-7060510-SP	SCREW 3/32-56 L=4.8	丸平ねじ 3/32-56 L=4.8	2
49		180-54700	SWING ARM	スイングアーム	1
50		400-84099	MANIPULATOR_MOTOR	マニピュレータ モーター	1
51		180-52902	SWING_ARM_COLLER	スイングアーム合わせカラー	2
52		180-54601	MOTOR_FIXER	モーター止め板	1
53		SS-7060510-SP	SCREW 3/32-56 L=4.8	丸平ねじ 3/32-56 L=4.8	2
54		180-56903	SPROCKET B	スプロケットB	1
55		SS-8060210-TP	SCREW	止めねじ	1
56		SM-1032001-SC	SCREW M3X0.5 L=20	皿小ねじ M3 X 0.5 L=20	2
57		WS-0310702-KS	SPRING WASHER	ばね座金 3.1 X 5.9 X 0.7	2
58		WP-0320501-SC	WASHER M3	平座金 3.2 X 7 X 0.5	2
59		NM-6030001-SC	NUT M3	六角ナット M3 X 0.5 1種	2
60		SL-4030681-SC	SCREW M3 L=6	座金付きなべ小ねじ M3 L=6	2
61		180-52704	FELT	マニ土台フェルト	1
62		400-84067	CLOTH_EDGE_SENSOR_CORD_2_ASSY	布端センサコード2組	1
63		400-88157	MANIPULATOR_MOUNTING_BASE_B	マニピュレータ土台B	1
64		400-88146	UPPER_MANIPULATOR_SHAFT	上マニピュレータシャフト	1
65		SS-8110710-SP	SCREW 11/64-40 L=6.5	止めねじ 11/64-40 L=6.5	2
66		B1161-227-000	RIVET	止め釘(銀色)	1
67		400-88162	MANIPULATOR_SHAFT_METAL	マニピュレータ軸メタル	2
68		CS-080081C-SH	THRUST_COLLAR_ASM_D=8.0_W=8	スラスト受 D=8 W=8 組	2
69		SS-8110520-TP	SCREW 11/64-40 L=4.5	止めねじ 11/64-40 L=4.5	(2)
70		400-88155	UPPER_MANIPULATOR_BASE	上マニ土台	1
71		180-55004	MANIPULATOR_POSITIONING_SHAFT	上マニ位置決め軸	2
72		180-69807	THRUST_WASHER_A	スラストワッシャーA	1
73		180-69203	THRUST_WASHER_B	スラストワッシャーB	1
74		180-69708	THRUST_WASHER	スラストワッシャー	1
75		180-56101	SPRING	カバーばね	2
76		SD-0641103-TP	HINGE_SCREW	段ねじ	1
77		HX-0022300-0A	BUSHING	ブッシュ	0.057
78	*	400-96947	MAGNET_PLATE	磁石取付け板	1
79		SS-6110630-TP	SCREW 11/64-40 L=6	平ねじ 11/64-40 L=6	1
80		NS-6110310-SP	NUT 11/64-40	六角ナット 11/64-40	1
81		SS-1110640-TP	SCREW 11/64-40 L=5.5	皿ねじ 11/64-40 L=5.5	2
82		180-55509	MANIPULATOR_LEVER	マニピュレータ開閉レバー	1
83		SD-0640321-SP	HINGE_SCREW D=6.35 H=3.2	段ねじ D=6.35 H=3.2	1
84		180-70854	SEAM_ADJUST_KNOB_ASM.	縫い代調節つまみ組	1
85		180-53603	SEAM_ADJUST_GEAR	縫い代調節歯車	1
86		180-53801	RATCHET	ラatchet止め	1
87		180-53900	SPRIG	縫い調節ばね	1
88		180-54403	COLLER	カラー	1
89		180-71001	SHAFT_RETAINER_B	上マニ土台軸止めB	1
90		180-59709	SHAFT_RETAINER	上マニ土台軸止め	1
91		SS-7110710-SP	SCREW 11/64-40 L=7	丸平ねじ 11/64-40 L=7	4
92		180-71308	SENSOR_STOPPER_SHAFT	センサ ストッパ軸	1
93		NS-6110420-SP	NUT 11/64-40	六角ナット 11/64-40	2
94		HX-0009300-00	STAPLE_SMALL	束線キープ	1
95		E9608-603-000	STICKER(MIDDLE)	ステッカー(中)	2
96	*	SM-6040602-TN	BOLT	六角穴ボルト	2
97	*	400-96948	MAGNET_CATCHER	磁石受け	1
98	*	SM-1041400-SP	SCREW	皿小ねじ M4 L=14	1
99	*	NM-6040001-SP	NUT M4X0.7	六角ナット M4 X 0.7 1種	1
100	*	400-96946	MAGNET	磁石	1

15. LOWER MANIPULATOR COMPONENTS

下マニピュレータ関係

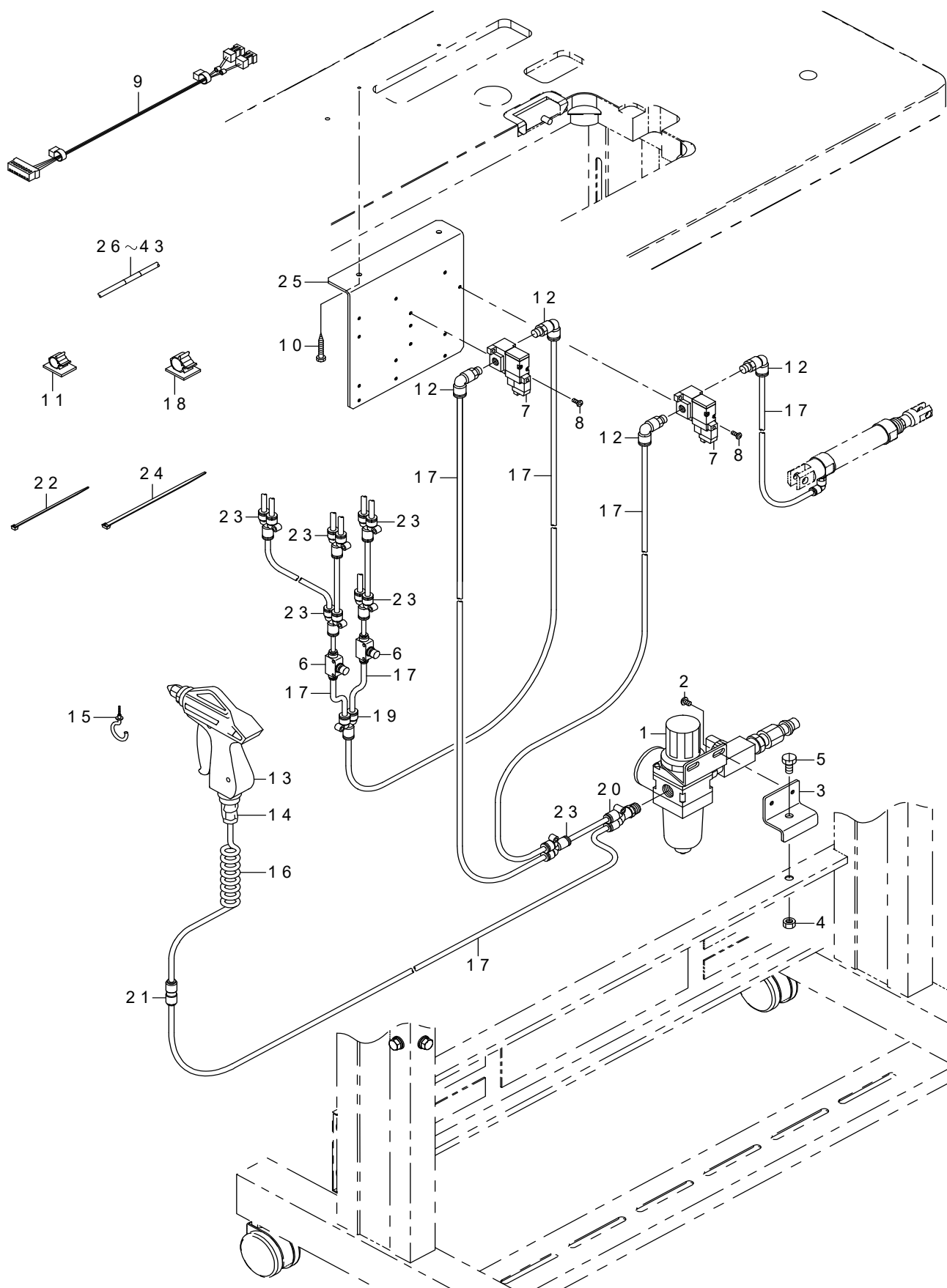


REF.NO	NOTE	PART NO	DESCRIPTION	品名	Qty
1		400-84098	MANIPULATOR SOLENOID	マニピュレータ ソレノイド	1
2		400-88163	LOWER_SOLENOID_COVER_B	シタマニマグネットカバーB	1
3		SL-6041092-TN	SCREW	座金付き六角穴ボルト	4
4		400-88209	LOWER_MANIPULATOR_BASE	シタマニ土台	1
5		SS-7110740-TP	SCREW 11/64-40 L=7	丸平ねじ 11/64-40 L=7	4
6		WP-0450801-SD	WASHER 4.5X10X0.8	平座金 4.5X10X0.8	4
7		400-88158	SOLENOID_STOPPER_B	マグネット止めB	1
8		SM-8040412-TP	SET SCREW M4 L=4	止めねじ	2
9		400-88204	STOPPER_PIN	止めピン	1
10		400-88159	SOLENOID_BRACKET_B	ソレノイド取り付け板B	1
11		SM-6041002-TP	SCREW M4 L=10	六角穴ボルト M4X0.7 L=10	3
12		WP-0450846-SP	WASHER	平座金	3
13		WS-0410002-KP	SPRING WASHER	ばね座金 M4	3
14		SL-6041092-TN	SCREW	座金付き六角穴ボルト	4
15		400-88160	LOWER_MANIPULATOR_LEVER_B	下マニレバーB	1
16		SL-6041092-TN	SCREW	座金付き六角穴ボルト	2
17		400-88153	MANIPULATOR_DRIVE_LEVER	マニ駆動腕	1
18		SM-6041202-TP	SCREW M4X0.7 L=12	六角穴ボルト	1
19		400-88164	LOWER_MANIPULATOR_LEVER_B_STOP	下マニレバーBストッパー	1
20		SL-4030681-SC	SCREW M3 L=6	座金付きなべ小ねじ M3 L=6	2
21		180-59303	TIMING BELT	ベルト	1
22		180-54700	SWING ARM	スイングアーム	1
23		400-84099	MANIPULATOR_MOTOR	マニピュレータ モータ	1
24		180-52902	SWING ARM COLLER	スイングアーム合わせカラー	2
25		SS-7060510-SP	SCREW 3/32-56 L=4.8	丸平ねじ 3/32-56 L=4.8	2
26		180-54601	MOTOR FIXER	モーター止め板	1
27		180-52704	FELT	マニ土台フェルト	1
28		180-56903	SPROCKET B	スプロケットB	1
29		SL-4030681-SC	SCREW M3 L=6	座金付きなべ小ねじ M3 L=6	2
30		NM-6030001-SC	NUT M3	六角ナット M3X0.5 1種	2
31		WS-0310702-KS	SPRING WASHER	ばね座金 3.1X5.9X0.7	2
32		WP-0320501-SC	WASHER M3	平座金 3.2X7X0.5	2
33		SM-1032001-SC	SCREW M3X0.5 L=20	皿小ねじ M3X0.5 L=20	2
34		SM-9088013-SE	SCREW M8 L=80	六角ボルト M8 L=80	1
35		400-88161	LOWER_MANIPULATOR_SHAFT	下マニ軸	1
36		RE-0600000-K0	E-RING 6	E形止め輪 6	1
37		400-88162	MANIPULATOR_SHAFT_METAL	マニピュレータ軸メタル	2
38		400-88157	MANIPULATOR_MOUNTING_BASE_B	マニピュレータ土台B	1
39		SS-8110710-SP	SCREW 11/64-40 L=6.5	止めねじ 11/64-40 L=6.5	2
40		400-88165	LOWER MANIPULATOR BASE	下マニベース	1
41		400-88221	LOWER CONTROL ROLLER COVER	下制御ローラーカバー	1
42		SS-7060510-SP	SCREW 3/32-56 L=4.8	丸平ねじ 3/32-56 L=4.8	2
43		TA-1250705-R0	RUBBER PLUG	止め栓	1
44		HX-0015000-0D	CABLE CLIP	ケーブルクリップ	1
45		CS-080081A-SH	THRUST HOLDER ASM. D=8 W=8	スラスト受 D=8 W=8 組	1
46		CS-0800816-SH	THRUST HOLDER D=8 W=8	スラスト受 D=8 W=8	(1)
47		SS-8110320-SP	SCREW 11/64-40 L=3.2	止めねじ 11/64-40 L=3.2	(2)
48		SL-4030691-SC	SCREW M3X6	なべ小ねじセムス M3X0.5 L=6	1
49		SS-8060210-TP	SCREW	止めねじ	1
50		180-65805	SUPPORT PLATE	制御ローラー止め板	1
51		SS-2060510-SP	SCREW 3/32-56 L=4.5	丸皿ねじ 3/32-56 L=4.5	2
52		180-54205	CONTROL ROLLER	制御ローラー	1
53		180-56804	SPROCKET A	スプロケットA	1
54		SS-1110840-SP	SCREW 11/64-40 L=8	皿ねじ 11/64-40 L=8	4
55		180-59501	LOWER MANIPULATOR BASE	下マニ受板	1
56		SK-3412001-SE	WOOD SCREW D=4.1 L=20	釜取付けビス	3
57		NM-6080001-SC	NUT M8X1.25	六角ナット M8 1種	1
58		CM-3002000-02	CAUTION LABEL(25)	指げが注意シール (25)	1

REF.NO	NOTE	PART NO	DESCRIPTION	品名	Qty
1		400-88651	OIL PAN ASM	オイルパン結合	1
2		400-88190	OIL PAN	オイルパン	(1)
3		110-24700	GASKET	油溜りパッキン	(1)
4		110-47107	RUBBER CUSHION	頭部支えゴム	(4)
5		SS-6700710-SH	SCREW 5/16-24 L=7	平ねじ 5/16-24 L=7	(1)
6		RO-0982401-00	RUBBER RING	Oリング	(1)
7		RE-1000000-K0	E-RING 10	E形止め輪 10	1
8		229-32206	SPRING	膝上げ回転腕ばね	1
9		SM-9061853-SR	SCREW M6 L=17.5	六角ボルト	1
10		SS-9151540-SR	SCREW 15/64-28 L=15	六角ボルト 15/64-28 L=15	1
11		NS-6150430-SR	NUT 15/64-28	六角ボルト 15/64-28	1
12		GAK-53002000	LEVER	押しレバー	1
13		GAK-39007000	KNEE PRESS ROD	膝当て横軸	1
14		PA-2002510-A0	AIR CYLINDER ASM.	エアシリンダ組	1
15		GAK-53001000	CYLINDER PLATE	押しシリンダ板	1
16		GAK-39005000	WASHER	押しシリンダ2穴座金	1
17		SL-6051092-TN	BOLT	座金付き六角穴ボルト	2
18		GAK-300010B0	KNEE PRESS LIFTER ROD ASM.	ゴム付き膝上げ押し棒組	1
19		RE-0400000-K0	E-RING 4	E形止め輪 4	1
20		WP-0621016-SD	WASHER 6.2X13X1	平座金 6.2X13X1	2
21		GAK-30005000	SPRING	膝上げ押し棒ばね	1
22		229-32156	KNEE LIFTER ROTATION ARM ASM.	膝上げ回転腕(組)	1
23		NM-6060001-SE	NUT M6	六角ナット M6 1種	(2)
24		229-32107	KNEE LIFTING ROTATING ARM	膝上げ回転腕	(1)
25		SM-8063012-TR	SCREW M6 L=30	止めねじ	(2)
26	*	400-28877	FACE_COVER_CAP	面部カバー止め栓	1

17. AIR COMPONENTS

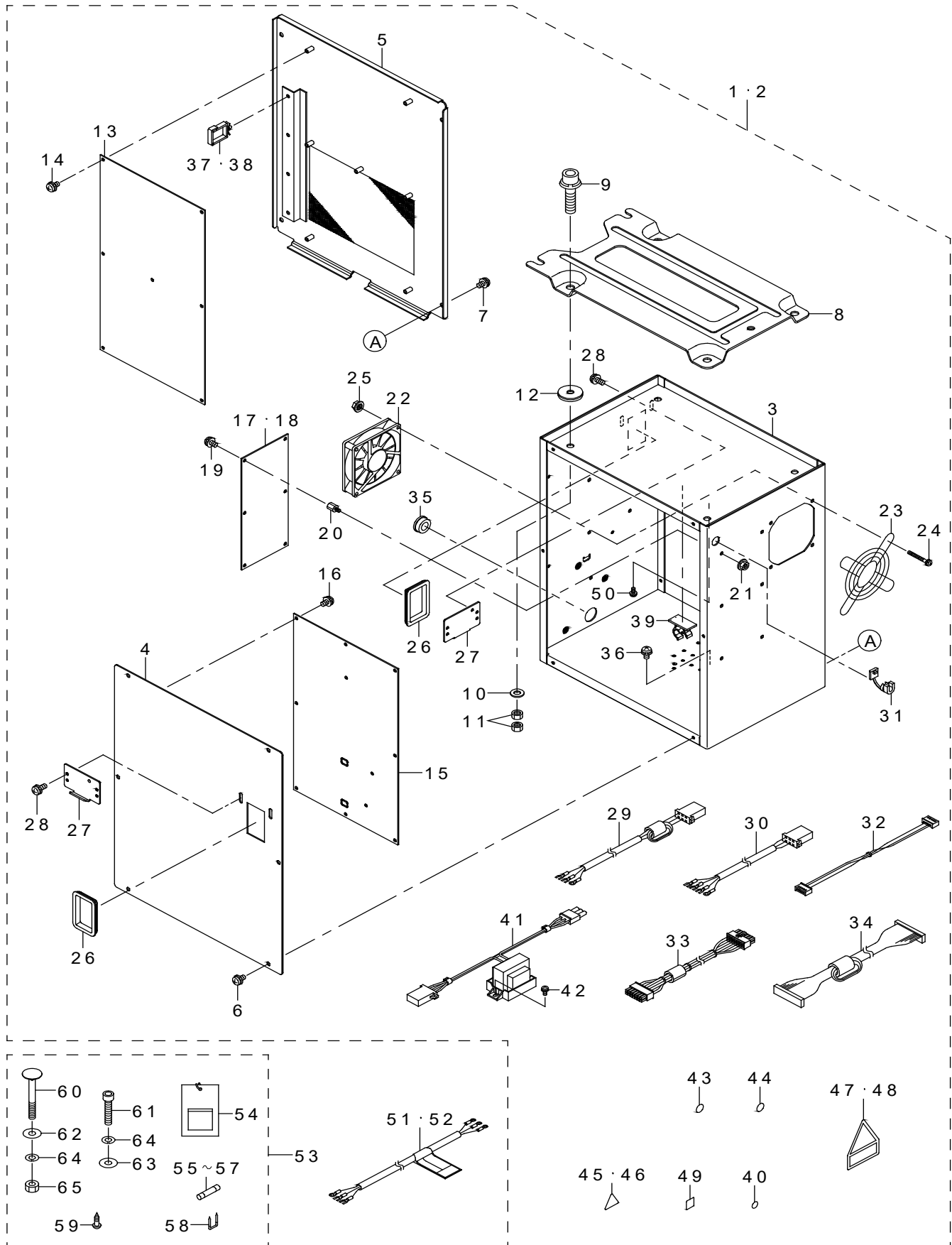
エア関係



REF.NO	NOTE	PART NO	DESCRIPTION	品名	Qty
1		400-88208	FILTER_REGULATOR_ASSY	フィルターレギュレータ組	1
2		SM-4050801-SC	SCREW M5X0.8 L=8	なべ小ねじ M5 X 0.8 L=8	2
3		400-23662	FILTER INSTALLING PLATE	フィルタ取付け板	1
4		NM-6080721-SE	NUT M8	六角ナット M8	1
5		SM-9081620-SE	SCREW M8 L=16	六角ボルト M8 L=16	1
6		PC-0126010-00	SPEED CONTROLLER	スピードコントローラ	2
7		PV-1351280-A0	3-PORT SOLENOID VALVE	3ポートソレノイドバルブ	2
8		SM-4041001-SN	SCREW M4X0.7 L=10	なべ小ねじ M4 X 0.7 L=10	4
9		400-84066	VALVE CORD 1 ASSY	電磁弁コード1組	1
10		ST-9053511-SR	TAPPING SCREW M5X35	タッピングねじ	2
11		E9608-603-000	STICKER (MIDDLE)	ステッカー (中)	1
12		PJ-3040651-01	ELBOW UNION 6XPT1/8	エルボユニオン 6 X P T 1 / 8	4
13		400-44823	AIR_GUN	エアガン	1
14		PJ-3010652-01	HALF UNION 6XPT1/4	ハーフユニオン	1
15		MAT-81163T00	CORD HOLDER	コード掛け	1
16		GSS-36020000	COIL TUBE	コイルチューブ	1
17		BT-0600401-EB	TUBE	チューブ	10
18		E9609-603-000	STICKER (LARGE)	ステッカー (大)	2
19		PJ-3080600-03	Y UNION	ユニオンワイ	1
20		PJ-3080652-02	Y-UNION	継手	1
21		PJ-3030600-01	STRAIGHT UNION	ストレートユニオン	1
22		EA-9500B01-00	CABLE BAND	束線バンド	10
23		PJ-3080600-04	Y UNION	ブランチュユニオンワイ	6
24		EA-9500B02-00	CABLE BAND 150	結束バンド 150	10
25		400-88188	VALVE_PANEL	電磁弁板金	1
26		180-36608	WIRE MARK (17)	ワイヤーマーク (17)	4
27		180-36707	WIRE MARK (18)	ワイヤーマーク (18)	5
28		180-35006	CABLE MARK NO.1	ワイヤーマーク (1)	2
29		180-35105	WIRE MARK (2)	ワイヤーマーク (2)	4
30		180-35204	WIRE MARK (3)	ワイヤーマーク (3)	4
31		180-35303	WIRE MARK (4)	ワイヤーマーク (4)	4
32		180-35402	WIRE MARK (5)	ワイヤーマーク (5)	4
33		180-35501	WIRE MARK (6)	ワイヤーマーク (6)	6
34		180-35600	WIRE MARK (7)	ワイヤーマーク (7)	4
35		180-35709	WIRE MARK (8)	ワイヤーマーク (8)	2
36		180-35808	WIRE MARK (9)	ワイヤーマーク (9)	2
37		180-35907	WIRE MARK (10)	ワイヤーマーク (10)	2
38		180-36004	WIRE MARK (11)	ワイヤーマーク (11)	4
39		180-36103	WIRE MARK (12)	ワイヤーマーク (12)	4
40		180-36202	WIRE MARK (13)	ワイヤーマーク (13)	4
41		180-36301	WIRE MARK (14)	ワイヤーマーク (14)	4
42		180-36400	WIRE MARK (15)	ワイヤーマーク (15)	4
43		180-36509	WIRE MARK (16)	ワイヤーマーク (16)	4

18. CONTROL BOX COMPONENTS

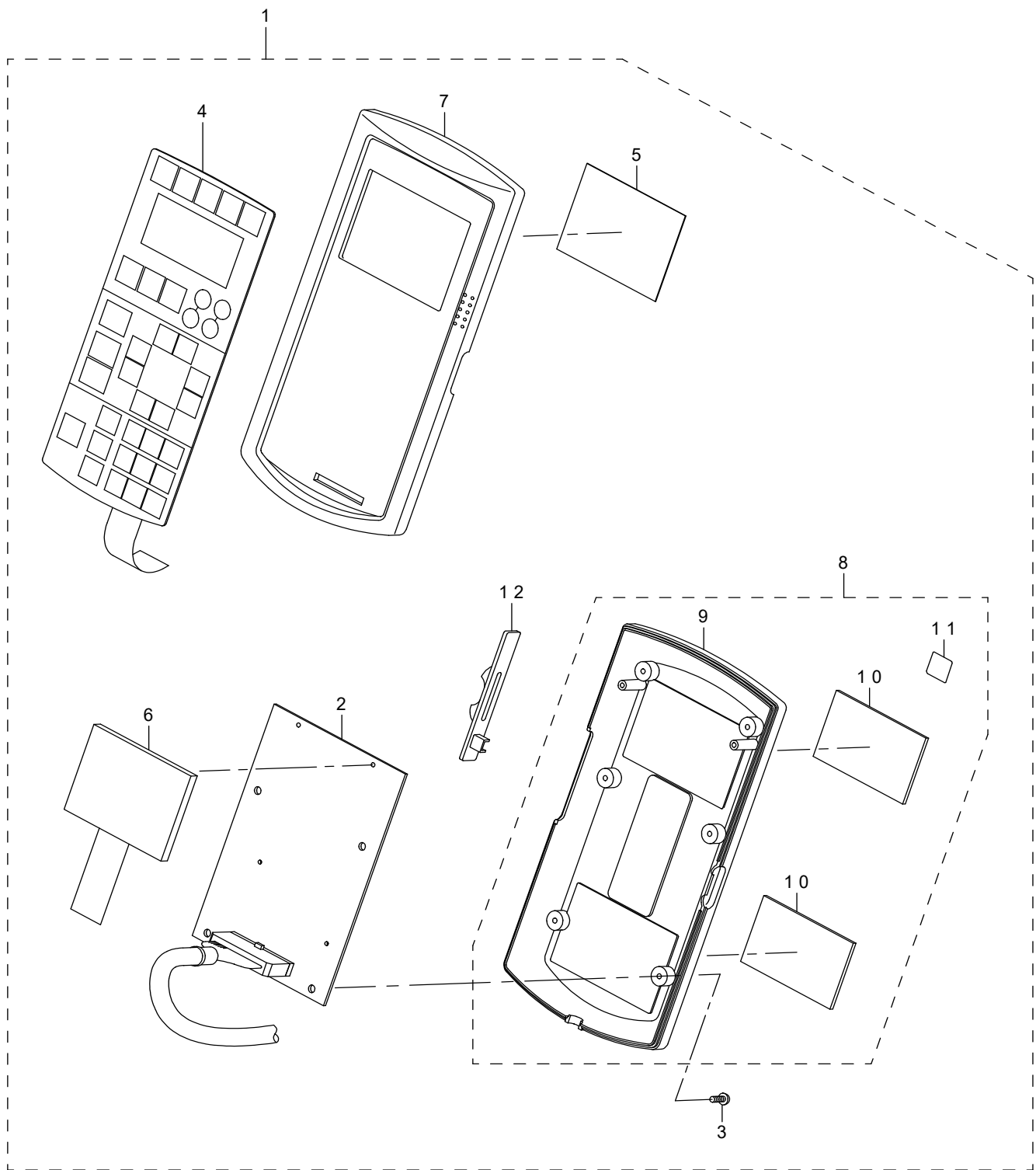
電装ボックス関係



REF.NO	NOTE	PART NO	DESCRIPTION	品名	Qty
1	#01	400-84096	BOX A 1P	BOX A 単相	1
2	#02	400-84097	BOX B 3P	BOX B 3相	1
3		400-55355	CONTROL BOX	電装ボックス	(1)
4		400-84094	CONTROL BOX FRONT COVER	電装ボックス前蓋	(1)
5		400-55357	CONTROL BOX REAR COVER	電装ボックス後ろ蓋	(1)
6		SL-4040891-SC	SCREW M4 L=8	座金付きなべ小ねじ M4 L=8	(6)
7		SL-4040891-SC	SCREW M4 L=8	座金付きなべ小ねじ M4 L=8	(4)
8		M3801-476-000	CONTROL BOX FITTING PLATE	電装ボックス取付け板	(1)
9		SL-6083092-TN	SCREW	座金付き六角穴ボルト	(4)
10		WP-0841601-SC	WASHER 8.4X17.4X1.6	平座金みがき丸 M8	(4)
11		NM-6080001-SC	NUT M8X1.25	六角ナット M8 1種	(8)
12		M4206-461-000	WASHER	ゴム付き座金	(4)
13		400-84041	MAIN PCB A ASSY	MAIN基板A組	(1)
14		SL-4040881-SC	SCREW M4 L=8	座金付きなべ小ねじ M4 L=8	(7)
15		400-00029	SDC PCB A ASS'Y	SDC 基板 A組	(1)
16		SL-4040881-SC	SCREW M4 L=8	座金付きなべ小ねじ M4 L=8	(10)
17	#01	400-00046	FLT-S PCB A ASS'Y	FLT-S 基板 A組	(1)
18	#02	400-00056	FLT-T PCB A ASS'Y	FLT-T 基板 A組	(1)
19		SL-4040881-SC	SCREW M4 L=8	座金付きなべ小ねじ M4 L=8	(6)
20		HX-0033900-00	STUD	基板パーツ	(6)
21		NM-3040520-SC	NUT M4	フランジ付きナット M4	(6)
22		400-05401	FAN MOTOR ASS'Y	ファンモーター組	(1)
23		HM-0004800-10	FINGER GUARD	フィンガーガード	(1)
24		SL-4043591-SC	SCREW	座金付きなべ小ねじ	(4)
25		NM-3040520-SC	NUT M4	フランジ付きナット M4	(4)
26		HX-0040700-00	BUSH	ブッシュ	(2)
27		178-45009	CORD FITTING PLATE	コード止め板	(2)
28		SL-4041091-SC	SCREW M4 L=10	なべ小ねじセムス M4X0.7 L=10	(4)
29	* #01	400-91945	POWER CORD 1P ASSY	電源コード1P組	(1)
30	#02	400-84079	POWER CORD 3P ASSY	電源コード3相組	(1)
31		HX-0041000-0A	STRAIN RELIEF BUSHING	ストレーンリリーフブッシング	(1)
32		400-05394	FLT-SDC CORD S ASS'Y	FLT-SDC コードS組	(1)
33		400-91271	SDC-MAIN CORD P ASSY	SDC-MAIN コードP組	(1)
34		400-82736	SDC-MAIN CORD S ASSY	SDC-MAIN コードS組	(1)
35		HX-0032600-0K	CABLE BAND	束線パーツ	(1)
36		SL-4040891-SC	SCREW M4 L=8	座金付きなべ小ねじ M4 L=8	(2)
37	#01	HX-0051100-00	WIRE SADDLE	ワイヤーサドル	(4)
38	#02	HX-0051100-00	WIRE SADDLE	ワイヤーサドル	(3)
39		KX-0000003-30	WIRE SADDLE	ワイヤーサドル	(1)
40		E9567-319-000	EARTH MARK	アースマーク	(1)
41		400-12038	REACTOR CORD ASSY	リアクタコード組	(1)
42		SL-4041091-SC	SCREW M4 L=10	なべ小ねじセムス M4X0.7 L=10	(2)
43		400-03458	MASK SEAL	マスクシール	(16)
44		CM-2001000-01	PE MARK LABEL	PEマークシール	(1)
45	#01	CM-3001000-03	VOLTAGE WARNING LABEL(25)	危険電圧警告シール(25)	(1)
46	#02	CM-3001004-01	LABEL 3 (LARGE)	電撃危険ラベル3(大)	(1)
47		CM-3004006-01	VOLTAGE CAUTION LABEL	電圧注意シール	(1)
48		CM-3004007-01	VOLTAGE CAUTION LABEL	電圧注意シール	(1)
49		CM-6001001-01	WEEE MARK LABEL S	WEEE マーク ラベル S	(1)
50	*	SL-4041081-SC	SCREW M4 L=10	なべ小ねじセムス M4 L=10	(1)
51	#01	400-58397	AC POWER CORD B ASM	AC電源コードB組	1
52	#02	400-58398	AC POWER CORD C ASM	AC電源コードC組	1
53		400-84058	OPTION A ASSY	オプションA組	1
54		M3004-511-00A	VOLTAGE INDICATION CARD,A	電圧表示蓋A	(1)
55		HF-0013031-5S	FUSE 3.15A 250V REF. NO.112	ヒューズ (3.15A)	(1)
56		HF-0030002-00	FUSE 2A (220/240V)	速断ヒューズ	(1)
57		HF-0013050-P0	FUSE 5A	ヒューズ 5A	(1)
58		MAO-11532000	CORD STAPLE	コード ステップル	(3)
59		SK-3512001-SE	WOOD SCREW D=5.1 L=20	丸木ねじ D=5.1 L=20	(2)
60		MTS-HJ100003	BOLT	モータ取付けボルト	(2)
61		SM-6084002-TN	SCREW M8 L=40	六角穴ボルト M8 L=40	(1)
62		WP-0852086-SC	WASHER M8	平座金	(2)
63		WP-0841601-SC	WASHER 8.4X17.4X1.6	平座金みがき丸 M8	(1)
64		WS-0820002-KR	SPRING WASHER, M8	ばね座金 8.2X15.4X2	(3)
65		NM-6080002-SC	NUT M8	六角ナット M8 2種	(2)
		NOTE(注記)	#01....FOR 1-PHASE 220~240V GENERAL EXPORT (CE)	単相220~240V 一般輸出(CE)用	
			#02....FOR 3-PHASE 200~220V USE IN JAPAN,EXPORT	三相200~220V 日本、輸出用	

19. OPERATION PANEL COMPONENTS

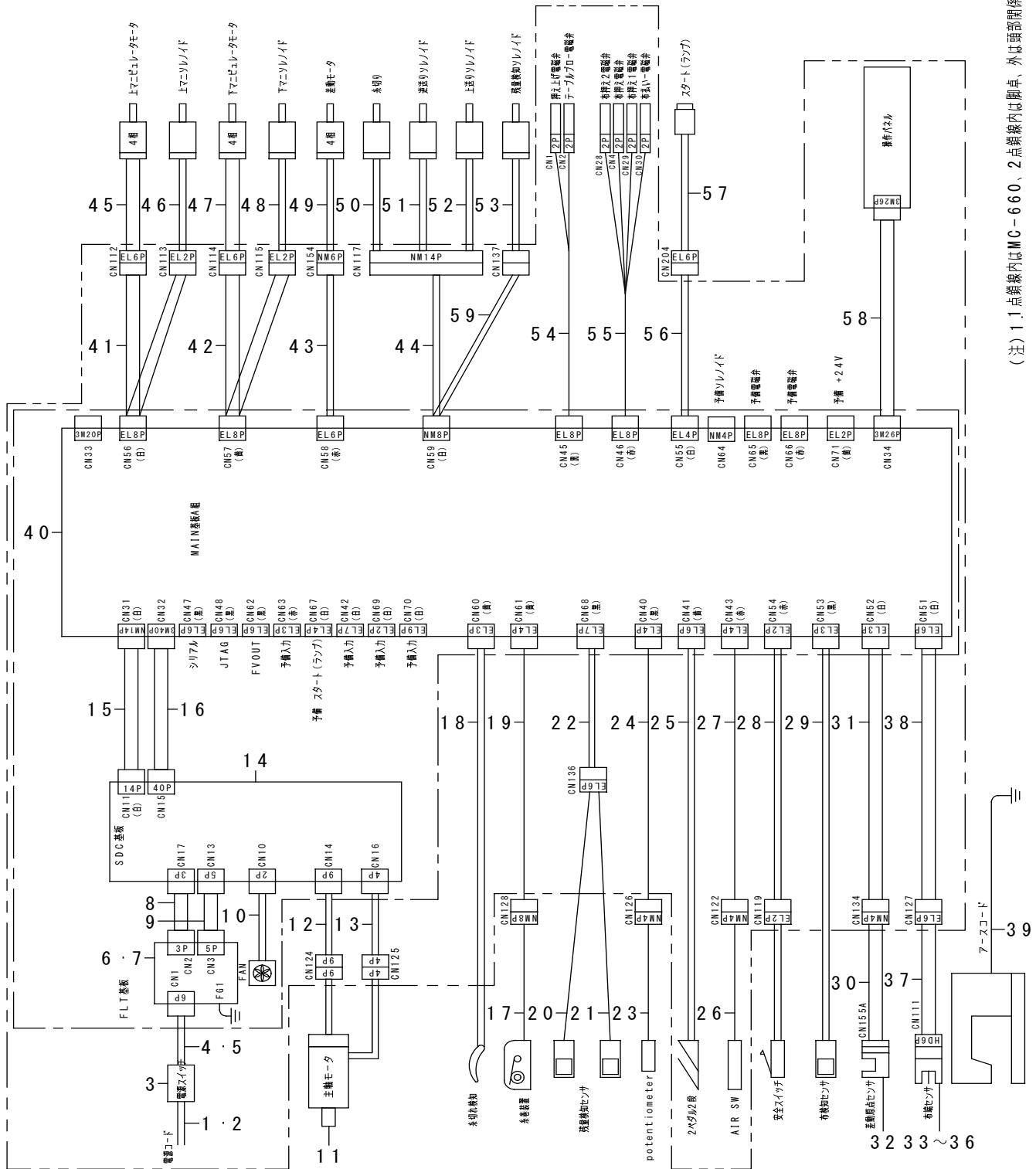
操作パネル関係



REF.NO	NOTE	PART NO	DESCRIPTION	品名	Qty
1		400-84095	OPERATION PANEL ASSY	操作パネル組	1
2		400-84092	PANEL PCB AE ASSY	PANEL基板AE組	(1)
3		ST-4031051-SN	TAPPING SCREW D=3-24 L=10	タッピンねじ D=3-24 L=10	(6)
4		400-84093	PANEL SHEET A	パネルシートA	(1)
5		400-03462	LCD SHEET	LCDシート	(1)
6	*	400-77469	LCD_MODULE	LCDモジュール	(1)
7		400-03464	OPERATION BOX UPPER CASE	操作ボックス上ケース	(1)
8		M1031-580-0A0	OPERATION BOX LOWER CASE ASM.	操作ボックス下ケース組	(1)
9		M1031-580-000	OPERATION BOX LOWER CASE	操作ボックス下ケース	(1)
10		M1011-580-000	MAGNET SHEET	マグネットシート	(2)
11		CM-6001001-01	WEEE MARK LABEL S	WEEE マーク ラベル S	(1)
12		M1032-580-000	VOLUME TONGUE	ボリュームつまみ	(1)

20. WIRING DIAGRAM

電装配線図

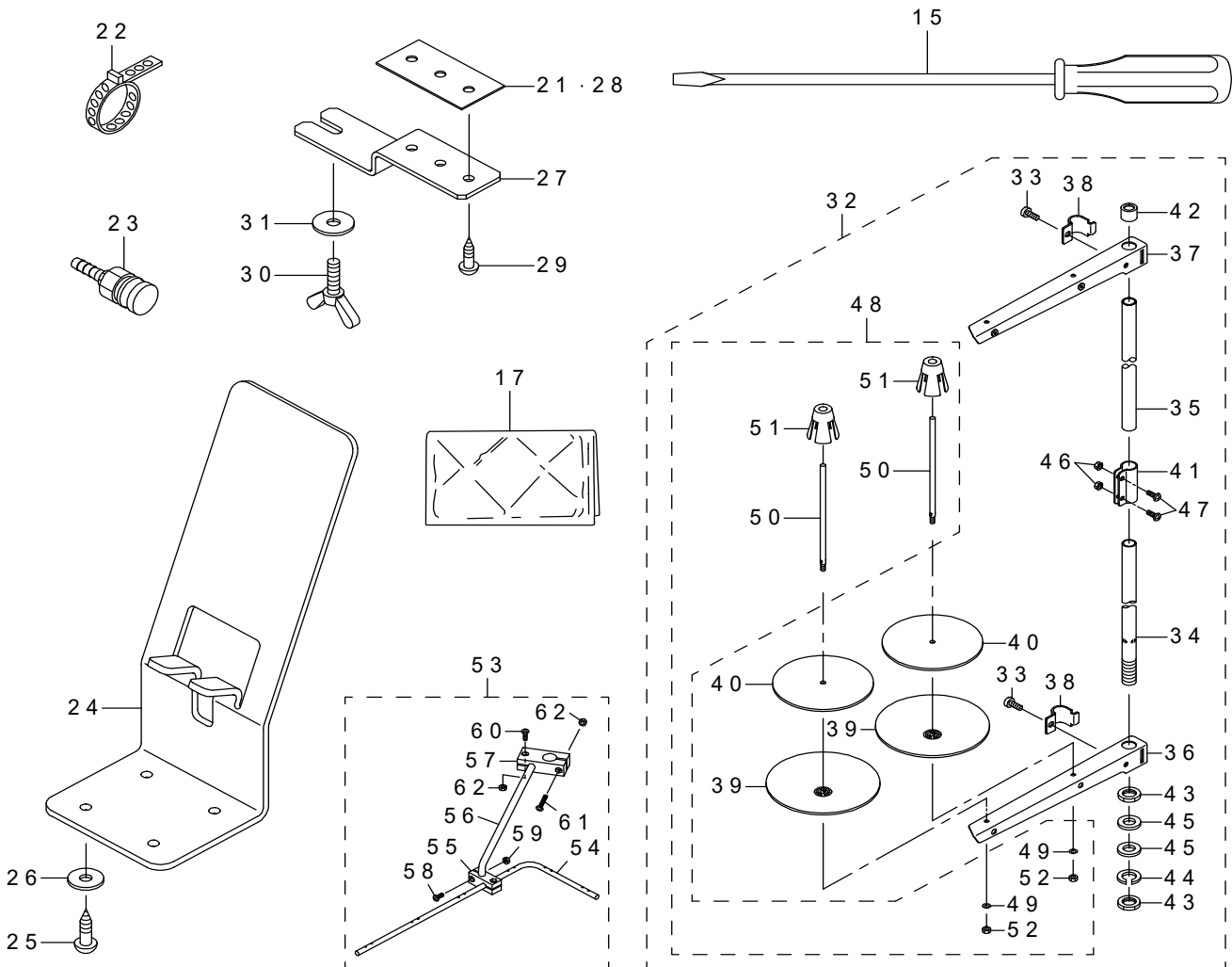
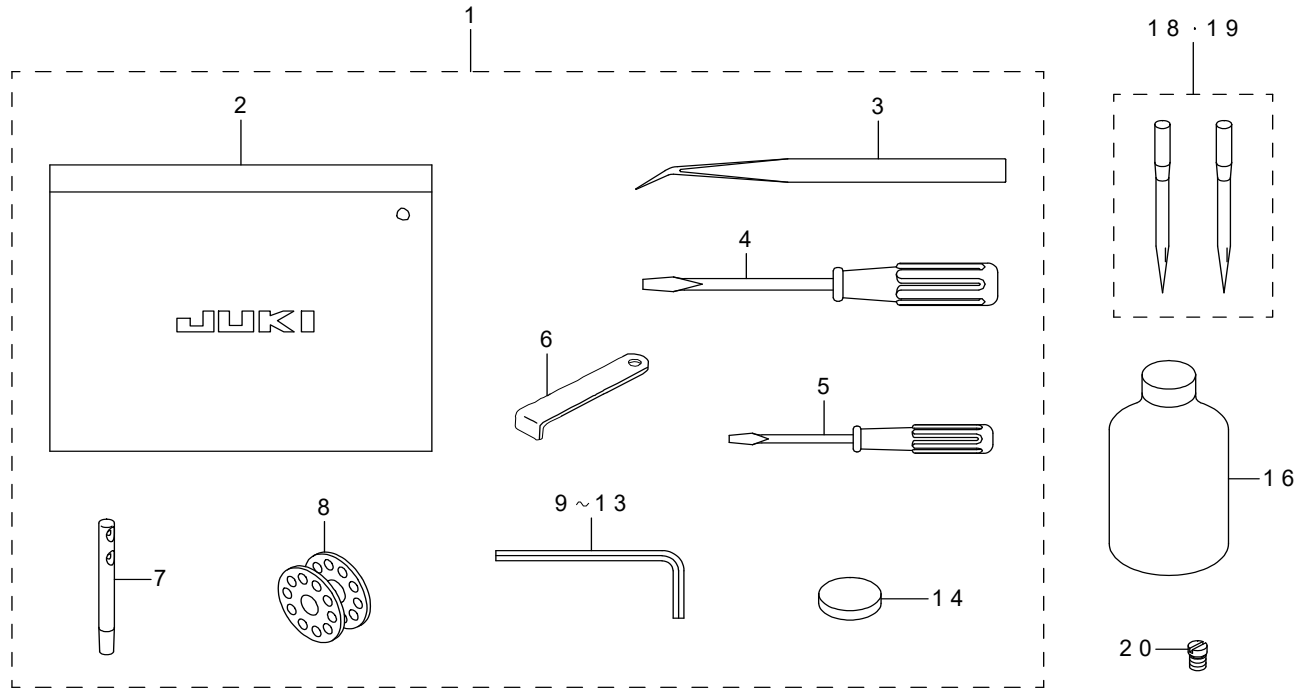


(注) 1.1点線内はMC-660、2点線内は脚卓、外は部品関係の構成を示す。

REF.NO	NOTE	PART NO	DESCRIPTION	品名	Qty
1	#01	400-58397	AC POWER CORD B ASM	A C電源コードB組	1
2	#02	400-58398	AC POWER CORD C ASM	A C電源コードC組	1
3		HA-0058200-00	SWITCH	スイッチ	1
4	* #01	400-91945	POWER CORD 1P ASSY	電源コード1P組	1
5	#02	400-84079	POWER CORD 3P ASSY	電源コード3相組	1
6	#01	400-00046	FLT-S PCB A ASSY	F L T - S 基板 A組	1
7	#02	400-00056	FLT-T PCB A ASSY	F L T - T 基板 A組	1
8		400-12038	REACTOR CORD ASSY	リアクタコード組	1
9		400-05394	FLT-SDC CORD S ASSY	F L T - S D C コードS組	1
10		400-05401	FAN MOTOR ASSY	ファンモーター組	1
11		400-50265	AC_SERVO_MOTOR	小型サーボモータ	1
12		400-84084	SERVO MOTOR ENCODER RELAY CORD	サーボモータエンコーダーコード組	1
13		400-84083	SERVO MOTOR RELAY CORD ASSY	サーボモータコード組	1
14		400-00029	SDC PCB A ASSY	S D C 基板 A組	1
15		400-91271	SDC-MAIN CORD P ASSY	S D C - M A I N コードP組	1
16		400-82736	SDC-MAIN CORD S ASSY	S D C - M A I N コードS組	1
17		138-70258	BOBBIN THREAD WIDING DEVICE	糸巻き装置(結合)	1
18		400-84061	THB SENSOR CORD ASSY	糸切れ検知センサ	1
19		400-84086	BOBBIN WINDER CORD ASSY	糸巻き装置コード組	1
20		400-90488	PROXIMITY SENSOR ASSY	近接センサ組(原点側)	1
21		400-90489	PROXIMITY SENSOR ASSY	近接センサ組(検出側)	1
22		400-84059	LOWER THREAD SENSOR CORD ASSY	下糸残量検知センサコード組	1
23		112-81300	POTENTIOMETER	ポテンショメータ	1
24		400-84080	POTENTIOMETER CORD ASSY	ポテンシオメータコード組	1
25		400-84064	PEDAL SWITCH ASM	ペダル組	1
26		400-88208	FILTER_REGULATOR_ASSY	フィルターレギュレータ組	1
27		400-84081	AIR SWITCH CORD ASSY	エアスイッチコード組	1
28		400-84074	SAFETY SW CORD ASSY	安全スイッチコード組	1
29		400-84075	CLOTH DETECTOR ASSY	布検知センサ組	1
30		112-81557	TRUNK CORD ASM.	原点検出器中継コード組	1
31		400-84076	DIFFERENTIAL POSITION CORD ASSY	差動位置センサコード組	1
32		HD-0005700-00	SENSOR	フォトセンサ	1
33	#03	400-84100	EDGE SENSOR 4/2	布端センサ 4/2	1
34	#04	400-84101	EDGE SENSOR 4/4	布端センサ 4/4	1
35	#05	400-84102	EDGE SENSOR 2/2	布端センサ 2/2	1
36	#06	400-84103	EDGE SENSOR 4/2-3	布端センサ 4/2-3	1
37		400-84067	CLOTH EDGE SENSOR CORD 2 ASSY	布端センサコード2組	1
38		400-84085	CLOTH EDGE SENSOR CORD 1 ASSY	布端センサコード1組	1
39		400-90869	EARTH CORD ASSY	頭部アースケーブル組	1
40		400-84041	MAIN PCB A ASSY	M A I N基板A組	1
41		400-84070	UPPER_MANI_CORD_ASSY	上マニピュレータコード組	1
42		400-84069	LOWER_MANI_CORD_ASSY	下マニピュレータコード組	1
43		400-84077	DIFFERENTIAL MOTOR CORD ASSY	差動モータコード組	1
44		400-84071	SOLENOID CORD ASSY	ソレノイドコード組	1
45		400-84099	MANIPULATOR_MOTOR	マニピュレータモータ	1
46		400-84098	MANIPULATOR SOLENOID	マニピュレータソレノイド	1
47		400-84099	MANIPULATOR_MOTOR	マニピュレータモータ	1
48		400-84098	MANIPULATOR SOLENOID	マニピュレータソレノイド	1
49		112-81458	STEPPING MOTOR	ステッピングモータ組	1
50		110-43908	THREAD TRIMMER SOLENOID	糸切りソレノイド	1
51		112-28459	SOLENOID INSTALLING BASE ASM.	ソレノイド取付け台組	1
52		112-81656	SOLENOID ASM.	上送りソレノイド組	1
53		400-84091	ROTARY SOLENOID ASSY	ロータリーソレノイド組	1
54		400-84066	VALVE CORD 1 ASSY	電磁弁コード1組	1
55		400-84082	VALVE CORD 2 ASSY	電磁弁コード2組	1
56		400-84073	START SWITCH CORD ASSY	スタートスイッチコード組	1
57		400-14098	OPTION_SWITCH_ASSY	オプションスイッチ組	1
58		400-84095	OPERATION PANEL ASSY	操作パネル組	1
59		400-91087	SOLENOID EXTENSION CORD ASSY	ソレノイド延長ケーブル組	1
		NOTE(注記)	#01....FOR 1-PHASE 220 ~ 240V GENERAL EXPORT (CE) #02....FOR 3-PHASE 200 ~ 220V USE IN JAPAN,EXPORT #03....TYPE 4/2 #04....TYPE 4/4 #05....TYPE 2/2 #06....TYPE 4/2-3	单相220~240V 一般輸出(CE)用 三相200~220V 日本、輸出用 4/2仕様 4/4仕様 2/2仕様 4/2-3仕様	

21. ACCESSORIE PART COMPONENTS

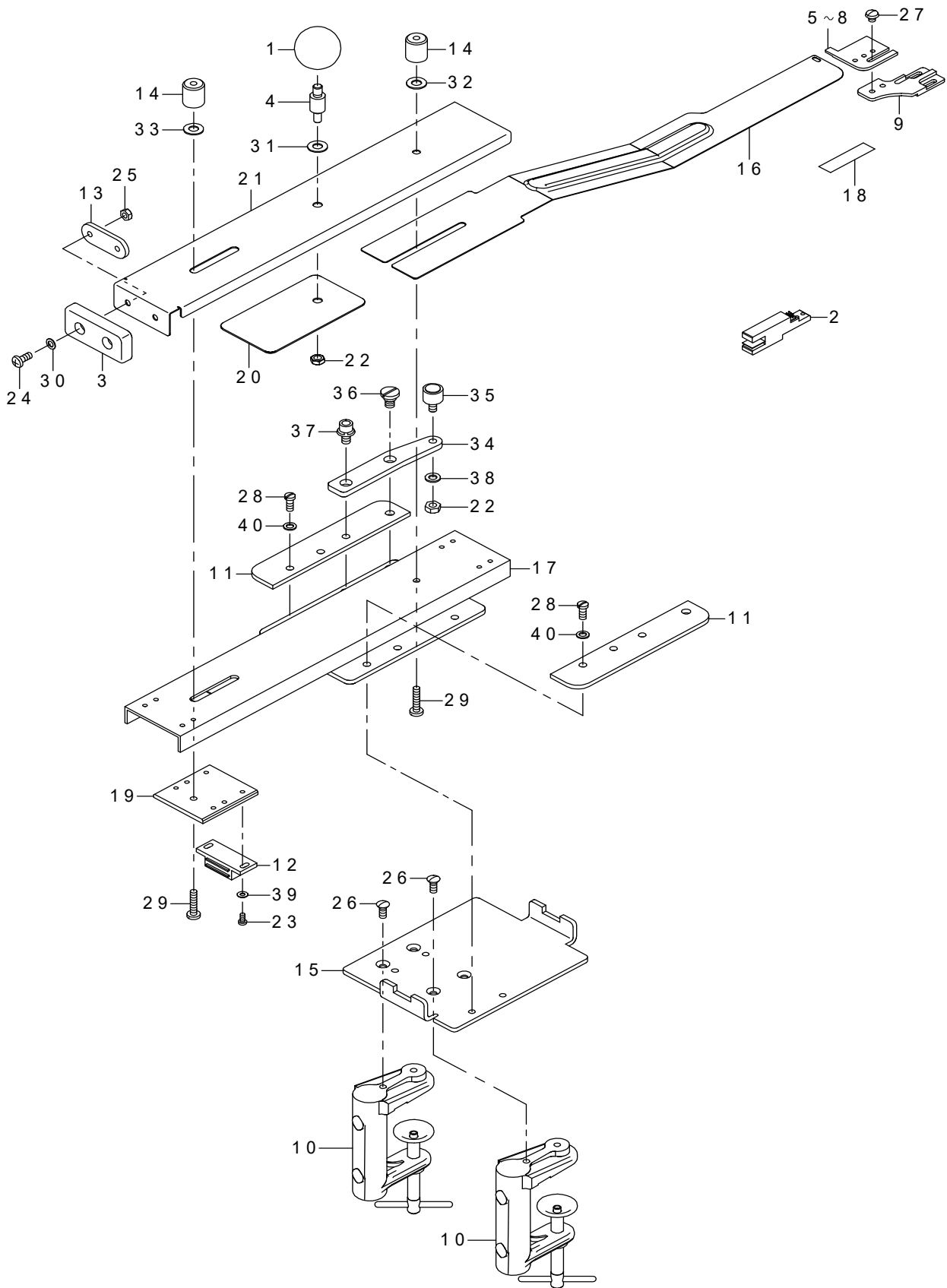
付属品関係



REF.NO	NOTE	PART NO	DESCRIPTION	品名	Qty
1		400-88641	ACCESSORIES BAG ASM	付属品バック組	1
2		229-32800	ACCESSORIE BAG	付属品バツグ	(1)
3		122-88403	TWEEZERS	ピンセット	(1)
4		229-33105	SCREW DRIVER,MIDDLE	ドライバー (中)	(1)
5		229-33204	SCREW DRIVER,SMALL	ドライバー (小)	(1)
6		B9101-490-000	DRIVER	ドライバー	(1)
7		229-58300	NEEDLE THREAD GUIDE PIN	糸案内棒	(1)
8		229-32909	BOBBIN	ボビン	(1)
9		GCT-02906000	HEXAGONAL SPANNER	六角棒スパナ	(1)
10		B9140-372-000	HEXAGONAL WRENCH, SMALL	六角棒スパナ (小)	(1)
11		B9141-372-000	HEXAGONAL WRENCH, LARGE	六角棒スパナ (大)	(1)
12		124-55705	HEXAGONAL WRENCH, 2.5	六角レンチ (2.5)	(1)
13		J1066-000-00B	HEXAGONAL WRENCH KEY (2MM)	六角棒スパナ 2MM	(1)
14		B8228-125-000	OIL RESERVOIR MAGNET	磁石	(1)
15		229-33006	SCREW DRIVER,LARGE	ドライバー (大)	1
16		MDF-RX1600C0	DEFRIX OIL NO.1(600CC)	デフレックスオイルNO. 1 (600CC)	1
17		229-33303	VINYL COVER	頭部ビニールカバー	1
18		MDB-100B1102	NEEDLE DBX1#11-2	DBX1#11-2	1
19	#01	MC-2005007-52	134 #75-2	134 #75-2	1
20		B1191-490-000	SCREW	針板止めねじ	1
21		161-93203	SPACER	スペース板 2	1
22		PB-0000100-00	HOSE BAND	ホースバンド	1
23		PJ-3095200-01	SOCKET	ハイカプラソケット	1
24		400-88189	PANEL_PLATE	パネル板金	1
25		SK-3512001-SE	WOOD SCREW D=5.1 L=20	丸木ねじ D=5.1 L=20	4
26		WP-0561616-SC	WASHER 5.6X16X1.6	平座金 5.6X16X1.6	4
27		400-88184	INSTALLING_PLATE	補助テーブル結合版	2
28		161-93005	SPACER	スペース板 1	2
29		SK-3451601-SE	WOOD SCREW D=4.5 L=16	丸木ねじ D=4.5 L=16	6
30		161-87007	WING BOLT	蝶ボルト	2
31		WP-0651646-SC	WASHER	平座金	2
32		229-30358	THREAD STAND ASM.	糸立装置 (組)	1
33		SM-6061610-SC	SCREW M6 L=16	平小ねじ M6 L=16	(2)
34		229-30309	SPOOL REST ROD, LOWER	糸立棒 (下)	(1)
35		229-30408	SPOOL REST ROD, UPPER	糸立棒 (上)	(1)
36		229-30507	SPOOL REST ARM	糸立腕	(1)
37		229-30556	THREAD STANDING ARM ASM.	糸立腕 (組)	(1)
38		229-30705	THREAD GUIDE ARM JOINT	糸立棒締め金具	(2)
39		229-30804	SPOOL REST	糸巻き受皿	(2)
40		229-30903	SPOOL REST CUSHION	糸巻き受皿クッション	(2)
41		229-31307	SPOOL REST ROD JOINT	糸立棒継手	(1)
42		229-31406	SPOOL REST ROD RUBBER CAP	糸立棒保護ゴム	(1)
43		NM-6160511-SE	NUT M16X1.5	六角ナット M16X1.5 1種	(2)
44		WS-1643202-KR	SPRING WASHER	ばね座金 16.4X26.6X3.2	(1)
45		WP-1612616-SE	WASHER 16X30X2.6	平座金	(2)
46		NM-6050001-SE	NUT M5	六角ナット M5	(2)
47		SM-4051405-SE	SCREW M5 L=14	なべ小ねじ M5 L=14	(2)
48		400-62684	SPOOL PIN ASM.	糸巻受棒 (組)	(1)
49		WS-0510002-KN	SPRING WASHER	ばね座金 5.1X9.2X1.3	(2)
50		229-31000	SPOOL PIN	糸巻き受棒	(2)
51		229-31109	SPOOL RETAINER	糸巻き振れ止	(2)
52		NM-6050001-SE	NUT M5	六角ナット M5	(2)
53	*	269-10059	THREAD GUIDE ARM ASM.	糸立糸案内腕組	1
54		131-67903	THREAD STANDING THREAD GUIDE	糸立糸案内	(1)
55		131-68000	THREAD GUIDE BASE, LOWER	糸立糸案内 (下) 台	(1)
56		131-68109	THREAD GUIDE ARM BASE	糸立糸案内腕	(1)
57		131-68208	THREAD GUIDE ARM BASE	糸立糸案内腕台	(1)
58		SM-4041001-SC	SCREW M4X0.7 L=10	なべ小ねじ M4X0.7 L=10	(2)
59		NM-6040002-SE	NUT M4X0.7	六角ナット M4X0.7 2種	(2)
60		SM-4041201-SC	SCREW M4 L=12	なべ小ねじ M4 L=12	(1)
61		SM-4042001-SC	SCREW M4 X 20	なべ小ねじ M4X0.7 L=20	(1)
62		NM-6040002-SE	NUT M4X0.7	六角ナット M4X0.7 2種	(2)
		NOTE(注記)	#01....FOR JE	JE用	

22. PIN TUCK COMPONENTS

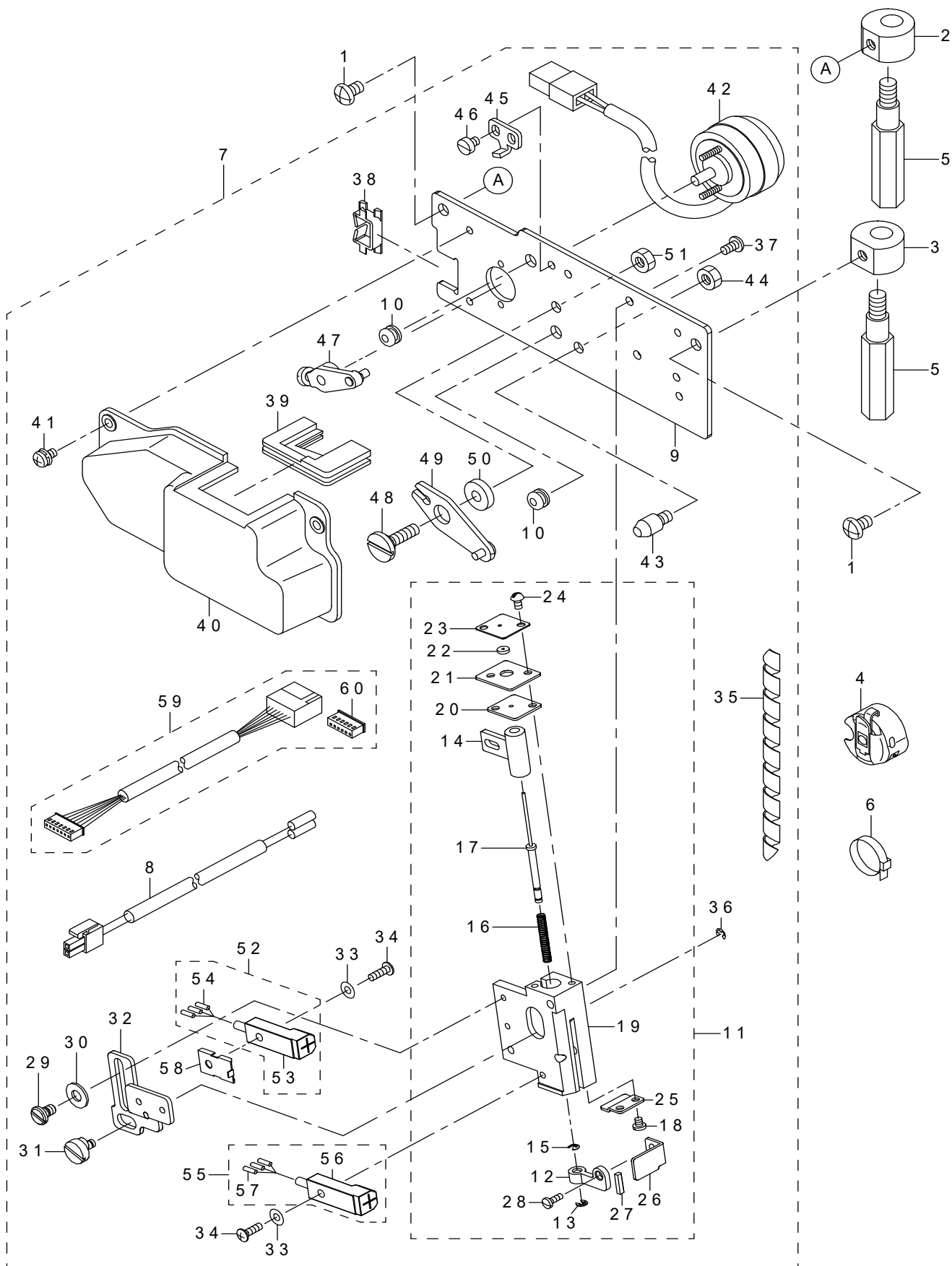
ピンタック装置



REF.NO	NOTE	PART NO	DESCRIPTION	品名	Qty
1		B1564-777-000	PRESSER LATCH LEVER BLOCK	押えラッチレバー玉	1
2		400-84103	EDGE SENSOR 4/2-3	布端センサ 4/2-3	1
3		GET-04102000	RUBBER CAP	脚ゴム キャップ	1
4		MAS-05507000	HINGE STUD	移動つまみ軸	1
5		400-88194	TUCK_GAUGE_S	ピンタック定規 S	1
6		400-88195	TUCK_GAUGE_A	ピンタック定規 A	1
7		400-88196	TUCK_GAUGE_B	ピンタック定規 B	1
8		400-88197	TUCK_GAUGE_C	ピンタック定規 C	1
9		400-88198	GUIDE_BASE_PLATE	タック定規ベース板	1
10		MAS-059010A0	MOUNTING BASE ASM.	取付け土台組	2
11		400-88199	SLIDE_RAIL_COVER	スライドレールカバー	2
12		MAS-05905000	MAGNET	マグネット	1
13		MAS-05910000	CAP SUPPORT PLATE	ゴムキャップ支え	1
14		MAS-05926000	KNOB	上板つまみ	2
15		400-88200	PIN-TUCK STOPPER	ピンタックストッパー	1
16		400-88216	GAUGE PLATE	ピンタック定規	1
17		400-88201	SLIDE_RAIL	スライドレール	1
18		MAS-15505000	SCALE PLATE	メモリ板A	2
19		400-88175	MAGNET_INSTALLING_PLATE	マグネット取付板	1
20		MAS-15507000	LINER	ライナー	1
21		400-88202	PIN_TUCK_COVER	ピンタックカバー	1
22		NM-6050003-SC	NUT M5X0.8	六角ナット M5X0.8 3種	1
23		SM-4030601-SN	SCREW M3 X 6	なべ小ねじ M3X0.5 L=6	2
24		SM-4041055-SP	SCREW	なべねじ M4 L=10	2
25		NM-6040001-SP	NUT M4X0.7	六角ナット M4X0.7 1種	2
26		SS-2111010-TP	SCREW 11/64-40 L=9.5	丸皿ねじ 11/64-40 L=9.5	4
27		SS-5090420-SP	SCREW 9/64-40 L=3.5	トラスねじ 9/64-40 L=3.5	2
28		SS-7111120-TP	SCREW	丸平ねじ	4
29		SS-7111810-TP	SCREW 11/64-40 L=18	丸平ねじ 11/64-40 L=18	2
30		WP-0450000-SD	WASHER 4.5X8X0.5	平座金 4.5X8X0.5	2
31		WP-0612066-SP	WASHER 6.1X11X2	平座金 6.1X11X2	1
32		WP-0612516-SD	WASHER 6.1X15.2X2.5	平座金 6.1X15.2X2.5	1
33		WP-0650876-SD	WASHER 6.5X13X0.8	平座金 6.5X13X0.8	1
34		400-88203	CAM_FOLLOWER_INSTALLING_PLATE	カムフォロア取付板	1
35		400-27870	CAM FOLLOWER	中押え上げカムフォロア	1
36		SD-0800337-TP	SHOULDER SCREW	段ねじ D=8 H=3.25	1
37		SL-6051092-TN	BOLT	座金付き六角穴ボルト	1
38		WP-0531000-SC	WASHER 5.3X10X1	平座金 5.3X10X1	1
39		WP-0320501-SC	WASHER M3	平座金 3.2X7X0.5	2
40		WP-0480856-SP	WASHER 4.8X8.4X0.8	平座金 4.8X8.4X0.8	4

23. BOBBIN THREAD REMAINING AMOUNT DETECTING COMPONENTS

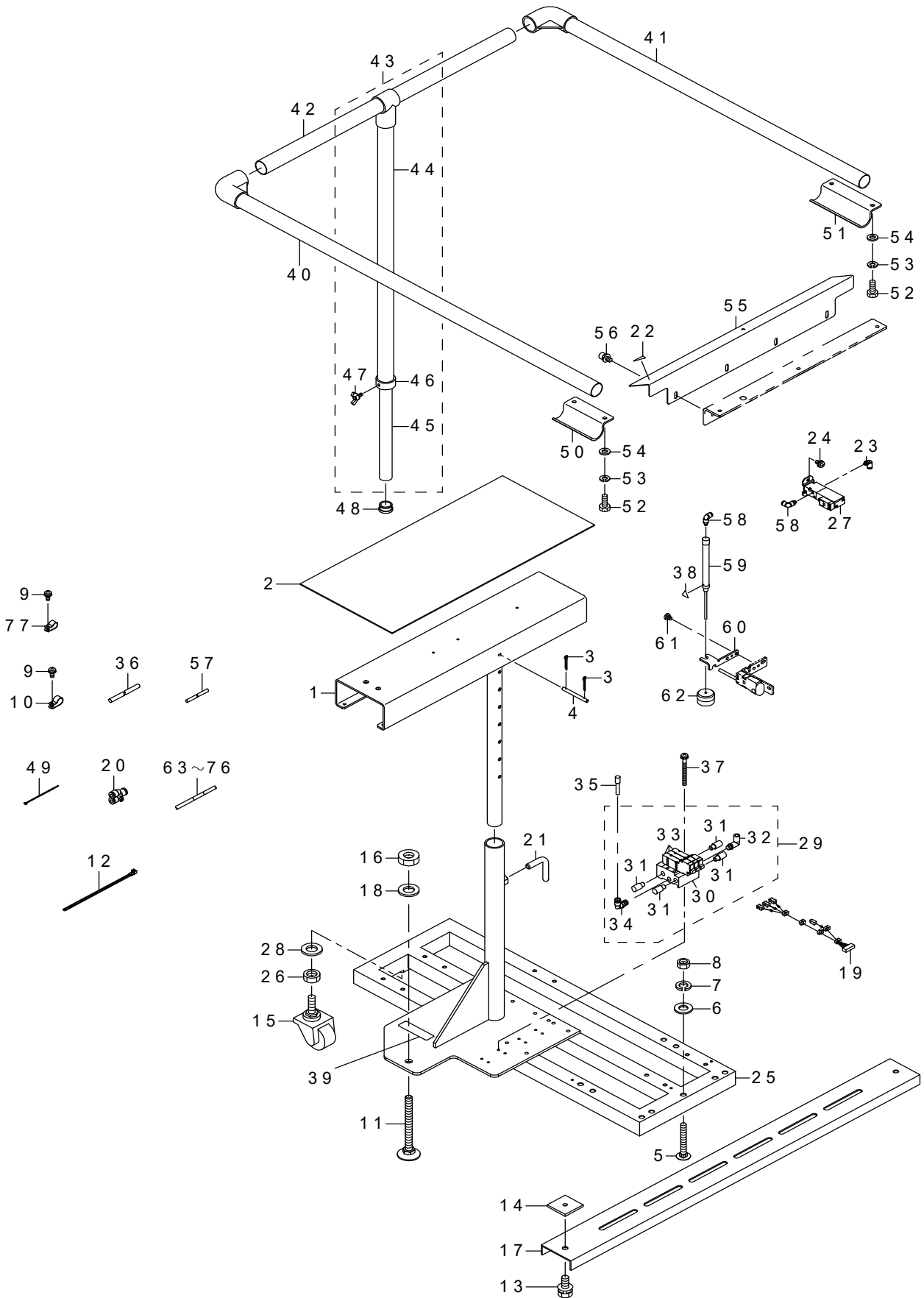
下糸残量検知関係



REF.NO	NOTE	PART NO	DESCRIPTION	品名	Qty
1		SS-4110715-SP	SCREW 11/64-40 L=7	なべねじ 11/64-40 L=7	2
2		GAE-03041000	STATOR B LEFT	ベース板固定子 B (左)	1
3		GAE-03040000	BASE PLATE	ベース板固定子 A (右)	1
4		GAE-030450A0	BOBBIN CASE	ボビンケース	1
5		GAE-03042000	BED SCREW STUD	ベッド支柱	2
6		EA-9500B01-00	CABLE BAND	束線バンド	3
7		400-88226	DRIVE_DEVICE_ASSY	駆動装置 (組)	1
8		400-91087	SOLENOID EXTENSION CORD ASSY	ソレノイド延長ケーブル組	(1)
9		400-88225	BASE_PLATE	残検ベース板	(1)
10		400-88228	CODE_BUSH	コードブッシュ	(2)
11		400-88229	GUIDER_ASSY	検知棒案内 (組)	(1)
12		GAE-03023000	MAGNET PLATE	マグネット固定子	(1)
13		RE-0150000-K0	SNAP RING 1.5	E形止め輪 1.5	(1)
14		GAE-03021000	DETECTING ROD HOLDER	検知棒受け	(1)
15		GAE-03025000	E RING	弓形Eリング	(1)
16		GAE-03022000	DETECTING ROD SPRING	検知棒ばね	(1)
17		GAE-03020000	DETECTING ROD	検知棒	(1)
18		SS-7060310-SP	SCREW 3/32-56 L=3	丸平ねじ 3/32-56 L=3	(2)
19		400-90415	GUIDER	検知棒案内	(1)
20		GAE-04027000	DETECTING ROD GUIDE PLATE	検知棒案内板	(1)
21		GAE-04019000	DETECTING ROD FELT GUIDE	検知棒フェルトガイド	(1)
22		GAE-03028000	DETECTING ROD FELT	検知棒フェルト	(1)
23		GAE-04029000	DETECTING ROD COVER	検知棒カバー	(1)
24		SS-3060410-SP	SCREW 3/32-56 L=4	丸ねじ 3/32-56 L=4	(2)
25		400-90419	DETECTING ROD STOPPER	検知棒ストッパ	(1)
26		400-90417	L_CHECKER	L字型検知板	(1)
27		400-90418	SPACER	当て板	(1)
28		SS-7060610-SP	SCREW 3/32-56 L=5.5	丸平ねじ 3/32-56 L=5.5	(1)
29		SD-0400201-SD	HINGE SCREW D=4 H=2	段ねじ D=4 H=2	(2)
30		WP-0450801-SC	WASHER 4.5X10X0.8	平座金 4.5X10X0.8	(2)
31		GAE-03032000	ECCENTRIC PIN	偏心ピン	(1)
32		400-90416	SENSOR_ADJUSTING_BRACKET	センサ調節板	(1)
33		WP-0280501-SC	WASHER M2.6	平座金みがき丸 M2.6	(2)
34		SM-0850801-SC	SCREW M2.5 L=8	トラス小ねじ M2.5 L=8	(2)
35		HX-0018900-00	SPIRAL TUBE	スパイラルチューブ	(1)
36		RE-0200000-K0	E-RING	E形止め輪 2	(1)
37		SS-4080620-TP	SCREW 1/8-44 L=6	なべねじ 1/8-44 L=6	(2)
38		HX-0028500-0A	CORD HOLDER	束線パーツ	(1)
39		GAE-04039000	RUBBER CUSHION	検知棒防振ゴム	(1)
40		GAE-04038000	DRIVING EQUIPMENT COVER	駆動装置カバー	(1)
41		SL-4030681-SC	SCREW M3 L=6	座金付きなべ小ねじ M3 L=6	(3)
42		400-84091	ROTARY SOLENOID ASSY	ロータリーソレノイド組	(1)
43		B1157-781-000	GUIDE PIN	ガイドピン	(1)
44		NS-6110420-SP	NUT 11/64-40	六角ナット 11/64-40	(1)
45		GAE-03018000	DRIVING LINK STOPPER A	駆動リンクストッパーA	(1)
46		SS-6080410-SP	SCREW 1/8-44 L=4	平ねじ 1/8-44 L=4	(2)
47		GAE-030120A0	SOLENOID ARM ASM.	ソレノイド腕 (組)	(1)
48		SD-0790204-SP	HINGE SCREW D=7.94 H=2	段ねじ D=7.94 H=2	(1)
49		GAE-040140A0	DRIVING LINK ASM.	駆動リンク組	(1)
50		MAO-91003000	BSW PRESSER PLATE WASHER	Bスイッチ押し板座金	(1)
51		NS-6110420-SP	NUT 11/64-40	六角ナット 11/64-40	(1)
52		400-90489	PROXIMITY SENSOR ASSY	近接センサ組 (検出側)	(1)
53		HD-0028600-0A	PROXIMITY SENSOR	近接センサ (検出側)	(1)
54		HK-0165400-00	RECEPTABLE CONTACT	リセプタクル コンタクト	(3)
55		400-90488	PROXIMITY SENSOR ASSY	近接センサ組 (原点側)	(1)
56		HD-0028600-00	PROXIMITY SENSOR	近接センサ (原点側)	(1)
57		HK-0165400-00	RECEPTABLE CONTACT	リセプタクル コンタクト	(3)
58		400-91147	SENSOR BRACKET	センサ取付板	(1)
59		400-84059	LOWER THREAD SENSOR CORD ASSY	下糸残量検知センサコード組	(1)
60		HK-0165100-60	CONNECTOR HOUSING	コネクタハウジング	(1)

24. STACKER COMPONENTS (1)

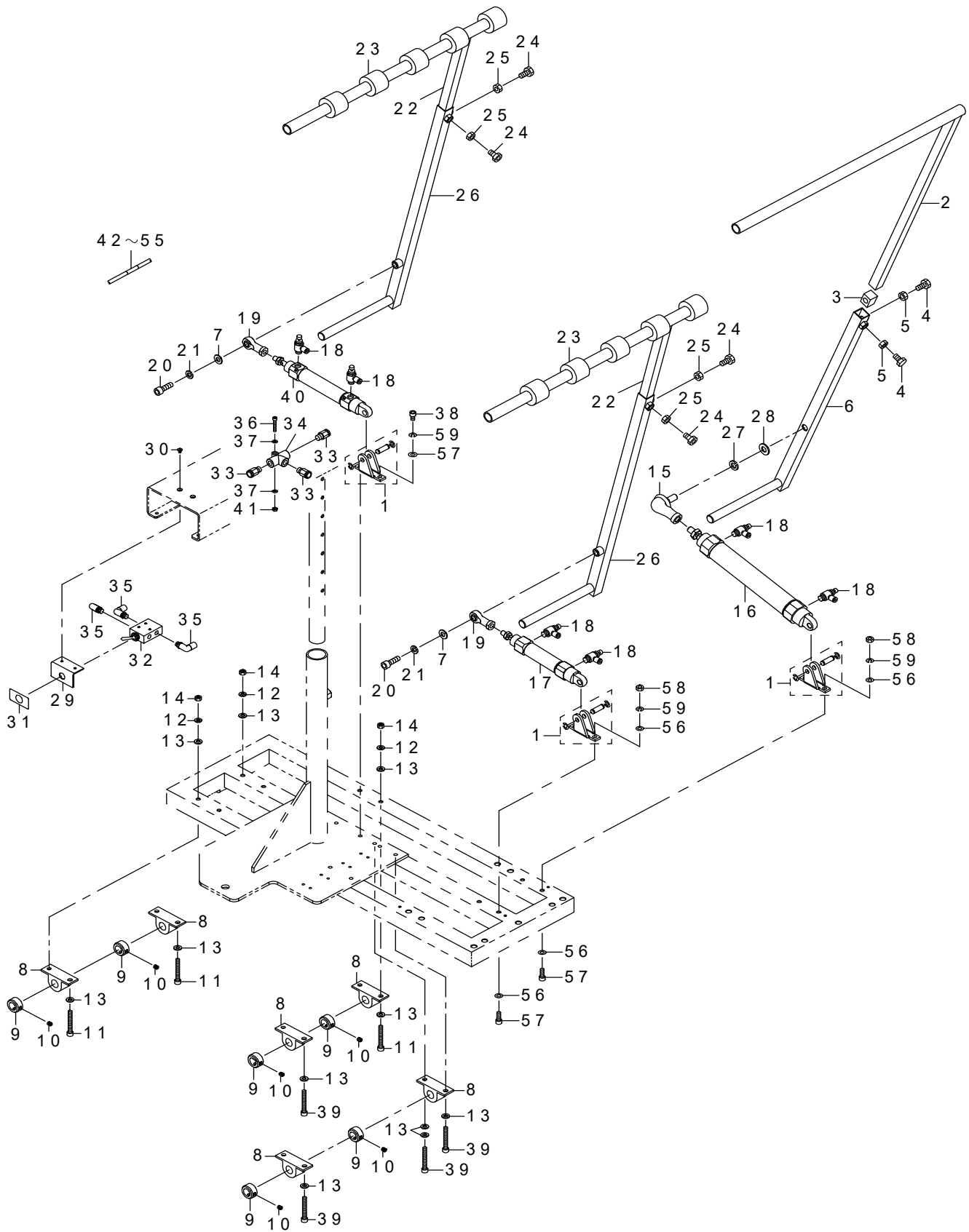
スタッカー装置 (1)



REF.NO	NOTE	PART NO	DESCRIPTION	品名	Qty
1		400-88232	SUPPORT_BASE	布上台	1
2		GSS-31121N00	SUPPORT_BASE RUBBER	布受台ラバー	1
3		PD-0201000-0B	SPLIT PIN	割ピン 2X10	2
4		GST-20004000	STOPPER PIN	テーブル止めピン	1
5		MAS-10704000	BOLT	受板ボルト	3
6		WP-1052001-SC	WASHER 10,5X21X2	平座金みがき丸 M10	3
7		WS-1020002-KN	SPRING WASHER M10	ばね座金 M10	3
8		NS-6240630-SP	NUT 3/8-18	六角ナット 3/8-18	3
9		SL-4041091-SC	SCREW M4 L=10	なべ小ねじセムス M4X0.7 L=10	2
10		HX-0015000-0F	CABLE CLIP	ケーブルクリップ	1
11		B8103-WP3-000-A	ADJUSTING SCREW	調節ねじ結合	1
12		HX-0029200-00	BAND	バンド	1
13		SL-9082091-SE	WASHER HEXAGONAL BOLT	座金付き六角ボルト	2
14		170-07402	NUT	44角ナット	2
15		111-52204	CASTER, SMALL	キャスタ	1
16		NM-6120003-SE	NUT M12	六角ナット M12 3種	1
17		111-58409	STAND SIDE SUPPORT	下支柱	1
18		WP-1302501-SC	WASHER 13X24X2.5	平座金 13X24X2.5	1
19		400-84082	VALVE CORD 2 ASSY	電磁弁コード2組	1
20		PJ-3080600-03	Y UNION	ユニオンワイ	2
21		GSS-31171N00	SETTLE HANDLE	布受台固定ハンドル	1
22		CM-3002000-02	CAUTION LABEL(25)	指げが注意シール (25)	1
23		PJ-3040605-01	ELBOW	エルボ	1
24		SL-4040891-SC	SCREW M4 L=8	座金付きなべ小ねじ M4 L=8	2
25		400-88233	STACKER_BASE	スタッカー台	1
26		NM-6120003-SE	NUT M12	六角ナット M12 3種	1
27		PV-1305400-00	3-PORT SOLENOID VALVE	3ポート電磁弁	1
28		WP-1302501-SC	WASHER 13X24X2.5	平座金 13X24X2.5	1
29		400-40527	MANIFOLD_VALVE_ASSY	マニホールドバルブ組	1
30		PV-0351610-00	MANIFOLD	マニホールド	(1)
31		PX-0551040-00	SILENCER (PT1/8)	サイレンサ	(4)
32		PJ-3040651-01	ELBOW UNION 6XPT1/8	エルボユニオン 6XPT1/8	(1)
33		PV-1501040-00	5-PORT SOKENOID VALVE	5ポート電磁弁	(3)
34		PJ-3040451-02	ELBOW UNION, C	エルボユニオン C	(1)
35		PX-5000140-00	PLUG	止め栓	1
36		BT-0600401-EB	TUBE	チューブ	2
37		SL-4044091-SE	SCREW M4 L=40	座金付きねじ	4
38		CM-3002000-01	ATTENTION SEAL	指げが注意シール (16)	1
39	*	400-93453	COMPLETE_NAME_LABEL_SS52_V	コンポリート銘板 (SS52JVC)	1
40		400-88236	SAFETY_BAR_A_ASM.	安全バーA組	1
41		400-88238	SAFETY_BAR_B_ASM.	安全バーB組	1
42		400-88240	SAFETY_BAR_C	安全バーC	1
43		GSS-294010A0	SAFETY BAR F ASM.	安全バーF組	1
44		GSS-292060A0	SAFETY BAR D ASM.	安全バーD組	(1)
45		GSS-29208000	SAFETY BAR E	安全バーE	(1)
46		GSS-29401000	SAFETY FIXING RING	安全バー固定リング	(1)
47		161-37804	WING SCREW	蝶ねじ	(1)
48		TA-2050805-R0	RUBBER PLUG	止め栓 D=20.5 L=8	1
49		EA-9500B01-00	CABLE BAND	束線バンド	10
50		GSS-29201000	SAFETY BAR INSTALLING PLATE A	安全バー取付け板A	1
51		400-88235	SAFETY_BAR_INSTALLING_PLATE	安全バー取付板	1
52		SM-9061613-SC	SCREW M6 L=16	六角ボルト M6 L=16	4
53		WS-0610002-KN	SPRING WASHER 6.1X12.2X1.5	ばね座金 M6	4
54		WP-0641601-SD	WASHER M6	平座金みがき丸 M6	4
55		400-88234	SUPPORT_PLATE	スタッカー布支持板	1
56		SL-6051092-TN	BOLT	座金付き六角穴ボルト	4
57		BT-0400251-EB	URETHANE HOSE, BLACK	ウレタンホース 黒	1
58		PJ-3040405-04	ELBOW UNION	エルボユニオン	2
59		PA-1004505-A0	CYLINDER	シリンダ	1
60		400-88193	CLOTH_HOLD_PLATE	糸切押え取付板	1
61		SS-7110510-SP	SCREW 11/64-40 L=5	丸平ねじ 11/64-40 L=5	2
62		180-72553	THREAD CUTTER SUPPORT ASM.	糸切り押え組	1
63		180-36707	WIRE MARK (18)	ワイヤーマーク (18)	2
64		180-36806	WIRE MARK (19)	ワイヤーマーク (19)	2
65		180-36905	WIRE MARK (20)	ワイヤーマーク (20)	4
66		180-37002	WIRE MARK (21)	ワイヤーマーク (21)	4
67		180-37101	WIRE MARK (22)	ワイヤーマーク (22)	4
68		180-37200	WIRE MARK (23)	ワイヤーマーク (23)	4
69		180-37309	WIRE MARK (24)	ワイヤーマーク (24)	4
70		180-37408	WIRE MARK (25)	ワイヤーマーク (25)	4
71		180-37507	WIRE MARK 26	ワイヤーマーク (26)	4
72		180-37606	WIRE MARK 27	ワイヤーマーク (27)	4
73		180-38000	WIRE MARK (31)	ワイヤーマーク (31)	4
74		180-38109	WIRE MARK (32)	ワイヤーマーク (32)	4
75		180-38208	WIRE MARK (33)	ワイヤーマーク (33)	4
76		180-38307	WIRE MARK (34)	ワイヤーマーク (34)	4
77	*	HX-0015000-0D	CABLE CLIP	ケーブルクリップ	1

25. STACKER COMPONENTS (2)

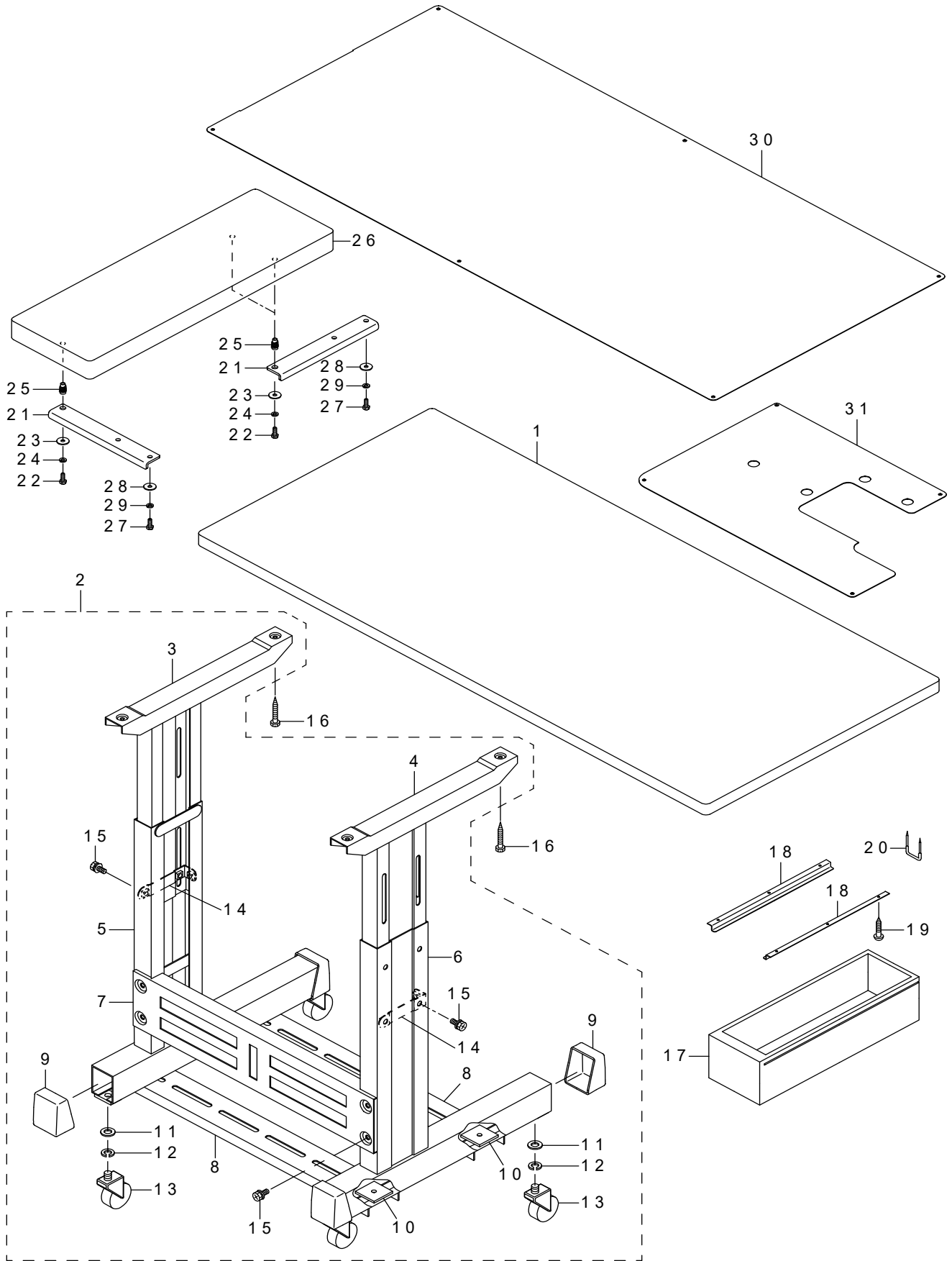
スタッカー装置 (2)



REF.NO	NOTE	PART NO	DESCRIPTION	品名	Qty
1		PA-9000530-00	BRACKET	クレビス受	3
2		GSS-29121000	WIPER, UPPER	布払い上	1
3		400-88242	SLIDE BLOCK	角駒	1
4		SM-9081603-SC	HEXAGONAL HEAD SCREW	六角ボルト	2
5		NM-6080003-SC	NUT M8	六角ナット M8 3種	2
6		GSS-29303NA0	CLOTH FEED ASM.	布払い下組	1
7		WP-0841601-SC	WASHER 8.4X17.4X1.6	平座金みがき丸 M8	2
8		161-36806	MINI PILLOW UNIT	ミニピローユニット	6
9		CS-1501181-TP	THRUST COLLAR D=15 W=11	スラストカラー	6
10		SM-8050412-TP	SCREW M5 L=4	止めねじ M5 L=4	6
11		SM-6064502-TP	SCREW M6 L=45	六角穴ボルト	12
12		WS-0610002-KN	SPRING WASHER 6.1X12.2X1.5	ばね座金 M6	6
13		WP-0621016-SD	WASHER 6.2X13X1	平座金 6.2X13X1	19
14		NM-6060001-SC	NUT M6	六角ナット M6 1種	6
15		GSS-29125000	LINK BALL	リンクボール	1
16		PA-3215001-A0	AIR CYLINDER	エアシリンダ	1
17		PA-2005018-A0	AIR CYLINDER	エアシリンダ	1
18		PC-0151080-00	SPEED CONTROLLER	スピコン	6
19		161-38109	ROD	ロッド	2
20		SM-6082502-TP	SCREW M8 L=25	六角穴ボルト	2
21		WS-0820002-KN	SPRING WASHER M8	ばね座金 M8	2
22		GSS-31152N00	PRESSER ARM, UPPER	布押え腕上	2
23		GAS-11154000	STACKER RING	スタッカー リング	10
24		SM-9081603-SC	HEXAGONAL HEAD SCREW	六角ボルト	4
25		NM-6080003-SC	NUT M8	六角ナット M8 3種	4
26		GSS-29300NA0	PRESSER ARM, LOWER A ASM.	布押え下組	2
27		WS-1020002-KN	SPRING WASHER M10	ばね座金 M10	1
28		WP-1052001-SC	WASHER 10,5X21X2	平座金みがき丸 M10	1
29		G7523-870-000	STACK OPEN SWITCH FITTING PLATE	スタック開放スイッチ取付け板	1
30		SM-1040601-SC	SCREW M4X0.7 L=6	皿小ねじ M4X0.7 L=6	2
31		G5519-164-000	STACKER OPEN SWITCH LABEL	スタッカー開放スイッチ ラベル	1
32		PV-0151100-00	AIR VALVE	エアバルブ	1
33		PJ-3010451-01	HALF UNION	ハーフユニオン	3
34		PV-2051010-00	SHUTTLE VALVE	シャトルバルブ	1
35		PJ-3040451-02	ELBOW UNION, C	エルボユニオン C	3
36		SM-6042502-TN	SCREW M4X0.7 L=25	六角穴ボルト M4X0.7 L=25	1
37		WP-0430801-SC	WASHER 4.3X9X0.8	平座金 4.3X9X0.8	2
38	*	SM-6061202-TP	SCREW M6 L=12	六角穴ボルト M6 L=12	2
39		SM-6064002-TP	SCREW M6 L=40	六角穴ボルト M6 L=40	6
40		PA-2007509-A0	AIR CYLINDER	エアシリンダ	1
41		NM-6040001-SC	NUT M4	六角ナット M4	1
42		180-36707	WIRE MARK (18)	ワイヤーマーク (18)	2
43		180-36806	WIRE MARK (19)	ワイヤーマーク (19)	2
44		180-36905	WIRE MARK (20)	ワイヤーマーク (20)	4
45		180-37002	WIRE MARK (21)	ワイヤーマーク (21)	4
46		180-37101	WIRE MARK (22)	ワイヤーマーク (22)	4
47		180-37200	WIRE MARK (23)	ワイヤーマーク (23)	4
48		180-37309	WIRE MARK (24)	ワイヤーマーク (24)	4
49		180-37408	WIRE MARK (25)	ワイヤーマーク (25)	4
50		180-37507	WIRE MARK 26	ワイヤーマーク (26)	4
51		180-37606	WIRE MARK 27	ワイヤーマーク (27)	4
52		180-38000	WIRE MARK (31)	ワイヤーマーク (31)	4
53		180-38109	WIRE MARK (32)	ワイヤーマーク (32)	4
54		180-38208	WIRE MARK (33)	ワイヤーマーク (33)	4
55		180-38307	WIRE MARK (34)	ワイヤーマーク (34)	4
56		WP-0641601-SC	WASHER	平座金みがき丸 M6	10
57		SM-6061602-TP	SCREW M6 L=16	六角穴ボルト	4
58		NM-6060001-SC	NUT M6	六角ナット M6 1種	4
59		WS-0610002-KN	SPRING WASHER 6.1X12.2X1.5	ばね座金 M6	6

26. CLOTH TABLE COMPONENTS

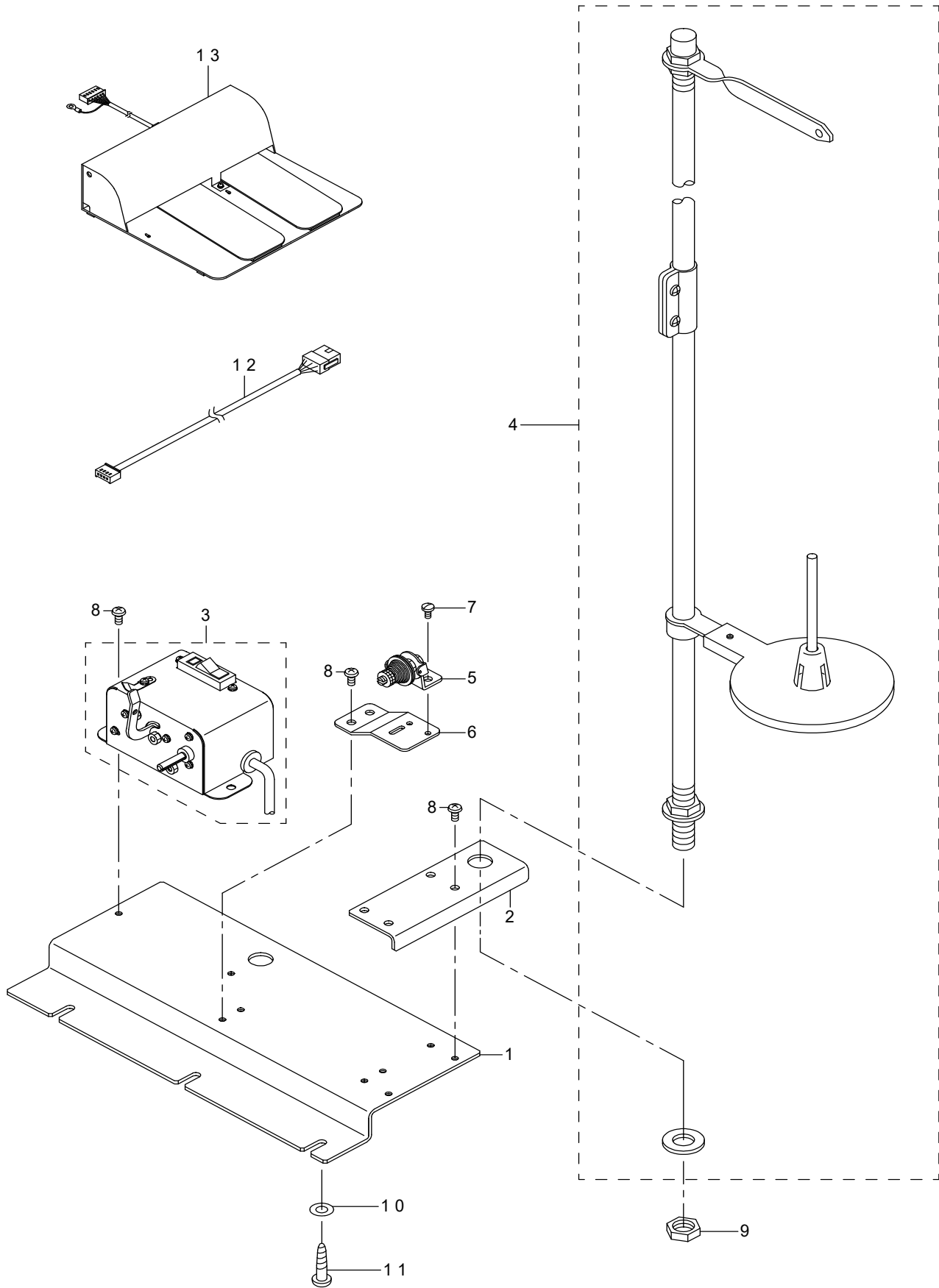
補助テーブル関係



REF.NO	NOTE	PART NO	DESCRIPTION	品名	Qty
1		400-88183	CLOTH_TABLE	布置き台	1
2		400-82280	T_STAND_ASSY	T脚組	1
3		111-57666	UPPER STAND ASM., RIGHT	上脚結合 右	(1)
4		111-57765	UPPER STAND ASM., LEFT	上脚結合 左	(1)
5		111-57963	LOWER LEG, RIGHT	支柱結合 右	(1)
6		111-58060	LOWER LEG, LEFT	支柱結合 左	(1)
7		D8308-205-K0A	STAND SIDE SUPPORT	横支柱	(1)
8		400-82274	STAND_SIDE_SUPPORT_ADD	下支柱 (追加工)	(2)
9		111-58607	RUBBER CAP	脚土台キャップ	(4)
10		170-07402	NUT	4.4角ナット	(4)
11		WP-1302501-SE	WASHER M12	平座金	(4)
12		WS-1253010-KN	SPRING WASHER 12.5X21.5X3	ばね座金 12.5X21.5X3	(4)
13		170-07204	CASTER	キャスター	(4)
14		111-58516	UPPER STAND PLATE	上脚止め板	(2)
15		SL-9082091-SE	WASHER HEXAGONAL BOLT	座金付き六角ボルト	(14)
16		SK-3512001-SE	WOOD SCREW D=5.1 L=20	丸木ねじ D=5.1 L=20	4
17		111-55108	DRAWER	引き出し	1
18		111-55207	DRAWER SUPPORT	引き出し支え	2
19		SK-3311601-SE	WOOD SCREW D=3.1 L=16	丸木ねじ D=3.1 L=16	6
20		D8204-555-D00	DRAWER STOPPER	引き出しストッパー	1
21		180-73700	CONNECTING PLATE	補助テーブル仕様連結板	3
22		SM-9061613-SC	SCREW M6 L=16	六角ボルト M6 L=16	6
23		WP-0651646-SC	WASHER	平座金	6
24		WS-0610002-KN	SPRING WASHER 6.1X12.2X1.5	ばね座金 M6	6
25		400-75287	INSERT_NUT M6X20	インサートナットM6X20	3
26		400-88181	SUB_TABLE	補助テーブル	1
27		SM-9061613-SC	SCREW M6 L=16	六角ボルト M6 L=16	3
28		WP-0651646-SC	WASHER	平座金	3
29		WS-0610002-KN	SPRING WASHER 6.1X12.2X1.5	ばね座金 M6	3
30	* #01	400-96909	SUB_TABLE_COVER	滑り板 (補助テーブル 1200X551)	1
31	* #01	400-96969	TABLE_SLIPPER	滑り板	1
		NOTE(注記)	#01....OPTIONAL PARTS	オプション部品	

27. BOBBIN WINDER & PEDAL COMPONENTS

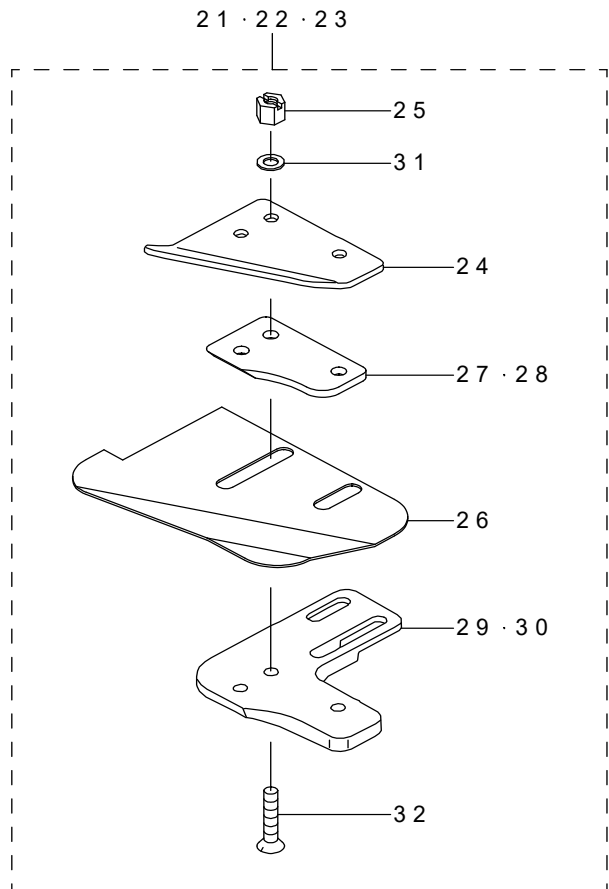
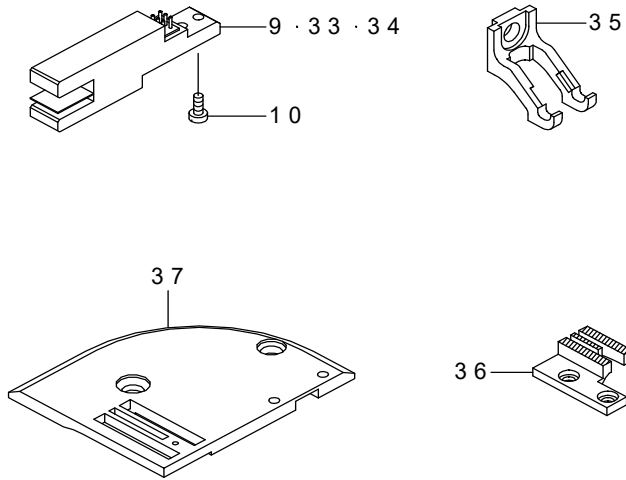
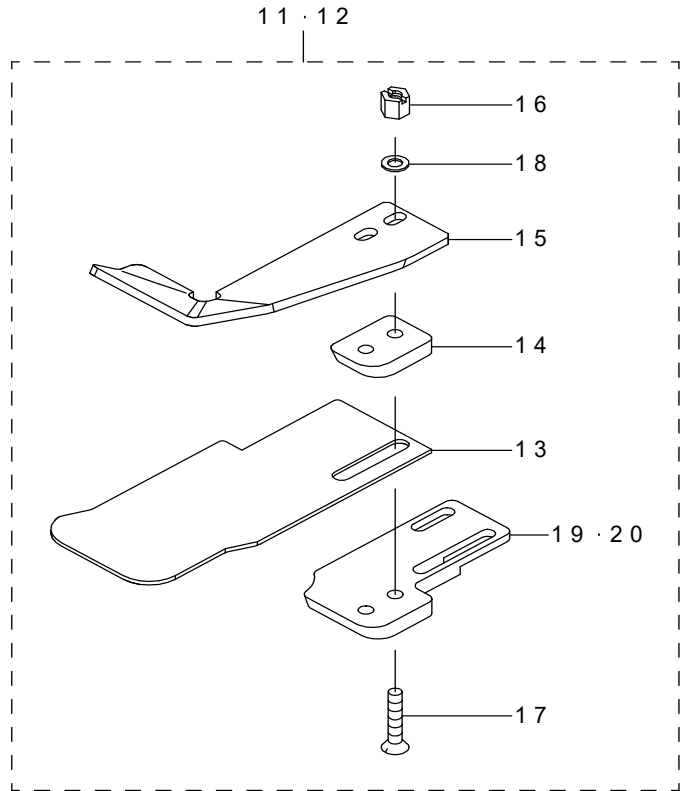
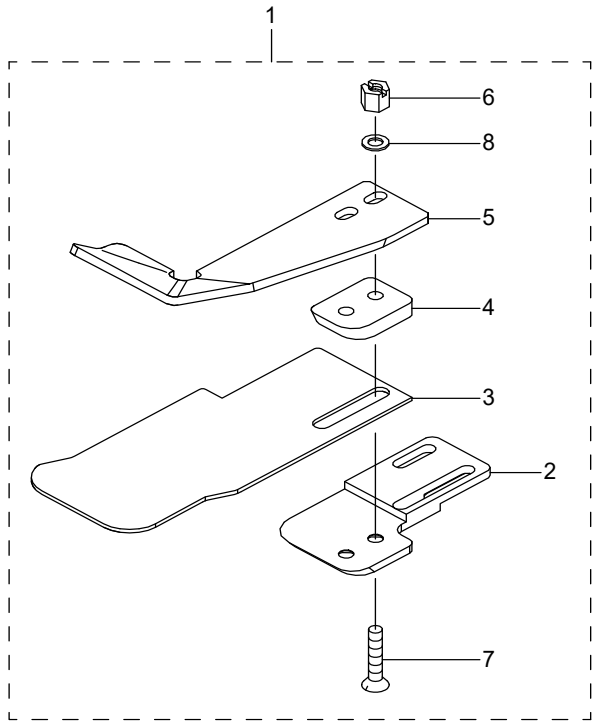
電動糸巻き・ペダル関係



REF.NO	NOTE	PART NO	DESCRIPTION	品名	Qty
1		G5901-126-000	BOBBIN DEVICE INSTALLING PLATE	糸巻き装置取付け板	1
2		G5902-126-000	THREAD STAND INSTALLING PLATE	糸巻き取付け板	1
3		G8031-875-0A0	BOBBIN WINDER ASM.	糸巻き装置 (組)	1
4		260-08359	THREAD STAND ASM.	糸巻き装置 (組)	1
5		138-89951	BOBBIN GUIDE ASM.	糸巻き案内 (組)	1
6		G3216-270-000	BOBBIN BASE	糸巻き台	1
7		SS-7110840-SP	SCREW 11/64-40 L=7.8	丸平ねじ 11/64-40 L=7.8	2
8		SM-5051001-SN	SCREW	バインドねじ	8
9		NM-6160511-SE	NUT M16X1.5	六角ナット M16X1.5 1種	1
10		WP-0561616-SC	WASHER 5.6X16X1.6	平座金 5.6X16X1.6	3
11		SK-3512001-SF	WOOD SCREW	丸平ねじ D=5.1 L=20	3
12		400-84086	BOBBIN WINDER CORD ASSY	糸巻き装置コード組	1
13		400-84064	PEDAL SWITCH ASM	ペダル組	1

28. CLOTH GUIDE & SENSOR COMPONENTS

布ガイド・センサー関係



REF.NO	NOTE	PART NO	DESCRIPTION	品名	Qty
1	#01	400-88210	CLOTH_GUIDE_ASM_4/2	布ガイド組 4/2	1
2		400-88144	CLOTH_GUIDE_MOUNTING_BASE_(2MM)	布ガイドベース_(2mm)	(1)
3		180-69500	CLOTH GUIDE SEPARATING PLATE	布ガイド分離板 1. 0	(1)
4		180-51607	SEPARATING GUIDE A	分離ガイドA	(1)
5		180-52100	SEPARATING GUIDE B	布案内B	(1)
6		NM-5030550-SE	NUT M3X0.5	溝付き六角ナット M3X0. 5	(2)
7		SM-1031601-SC	SCREW M3X0.5 L=16	皿小ねじ M3X0. 5 L=16	(2)
8		WP-0330500-0E	WASHER 3.3X6X0.5	平座金 3. 3X6X0. 5	(2)
9		400-84100	EDGE SENSOR 4/2	布端センサ 4/2	1
10	#01	SS-6060510-TP	SCREW 3/32-56 L=4.5	平ねじ 3/32-56 L=4. 5	2
11	#02	400-88212	CLOTH_GUIDE_ASM_4/4	布ガイド組 4/4	1
12	#03	400-88211	CLOTH_GUIDE_ASM_2/2	布ガイド組 2/2	1
13		180-69500	CLOTH GUIDE SEPARATING PLATE	布ガイド分離板 1. 0	(1)
14		180-51607	SEPARATING GUIDE A	分離ガイドA	(1)
15		180-52100	SEPARATING GUIDE B	布案内B	(1)
16		NM-5030550-SE	NUT M3X0.5	溝付き六角ナット M3X0. 5	(2)
17		SM-1031601-SC	SCREW M3X0.5 L=16	皿小ねじ M3X0. 5 L=16	(2)
18		WP-0330500-0E	WASHER 3.3X6X0.5	平座金 3. 3X6X0. 5	(2)
19	#02	400-88145	CLOTH_GUIDE_MOUNTING_BASE_(4MM)	布ガイドベース_(4mm)	(1)
20	#03	400-88144	CLOTH_GUIDE_MOUNTING_BASE_(2MM)	布ガイドベース_(2mm)	(1)
21	#03	180-76059	GUIDE ASM.	布ガイド小周り用組 2/2	1
22	#02	180-76257	GUIDE ASM.	布ガイド小周り用組 4/4	1
23	#04	180-76356	GUIDE ASM.	布ガイド小周り用組 4/2	1
24		180-66902	GUIDE D	布案内D	(1)
25		NM-5030550-SE	NUT M3X0.5	溝付き六角ナット M3X0. 5	(2)
26		180-76109	SEPARATION PLATE E	分離ガイド板E	(1)
27	#03	180-76000	SEPARATION GUIDE E	分離ガイド板E	(1)
28	#05	180-66704	SEPARATION GUIDE D	分離ガイド板D	(1)
29	#06	180-66506	GUIDE BASE E	布ガイド取付け台E	(1)
30	#02	180-66605	GUIDE BASE D	布ガイド取付け台D	(1)
31		WP-0330500-0E	WASHER 3.3X6X0.5	平座金 3. 3X6X0. 5	(2)
32		SM-1031401-SE	SCREW M3X0.5 L=14	皿小ねじ M3X0. 5 L=14	(2)
33	#02	400-84101	EDGE SENSOR 4/4	布端センサ 4/4	1
34	#03	400-84102	EDGE SENSOR 2/2	布端センサ 2/2	1
35		400-88215	UPPER_FEED_PRESSER(URETHANE)	上送り押え(ウレタン)	1
36		228-81700	FEED DOG A	送り歯A(薄物用)	1
37	*	400-98871	THROAT_PLATE_A(THIN_USE)	針板A(薄物用)	1
		NOTE(注記)	#01....STANDARD PARTS	標準部品	
			#02....TYPE 4/4	4/4仕様	
			#03....TYPE 2/2	2/2仕様	
			#04....TYPE 4/2	4/2仕様	
			#05....TYPE 4/4,4/2	4/4, 4/2仕様	
			#06....TYPE 2/2,4/2	2/2, 4/2仕様	

29. LIST FOR INFORMATION OF CHANGE

変更情報リスト

As to the place changed, refer to the corresponding Rev. No.
 When previous parts (Obsoleted part) and new parts (Added parts) are not interchangeable with each other:
 In this case, even obsoleted parts (D.) can be ordered with the obsoleted part number, so select the parts with changed dates and place your orders.

変更箇所は、該当Rev. No. 版をご参照ください。
 部品の互換性がない変更の場合は、削除された品番でも、ご注文できます。

40088253

No. 1527-01 Rev. No.

*A: Added parts 追加部品 / D: Obsoleted parts 削除部品 / E: Erratum 訂正

* Rev. No.	Page 頁	Ref. No.	Parts No. 品番	* Rev. No.	Page 頁	Ref. No.	Parts No. 品番
D 00	2	19	400-88255	A 01	2	19	400-98821
D 00	2	46	228-81502	A 01	2	46	400-98870
D 00	2	61	SS-8150710-SP	A 01	2	61	SS-8150822-TP
D 00	2	82	400-88025	A 01	2	82	400-98869
D 00	20	15	HX-0015000-0F	A 01	20	15	HX-0015000-0C
D 00	20	35	SM-6040802-TN	A 01	20	35	SM-6040802-TP
D 00	20	62	CM-5001000-01	A 01	20	62	400-94560
E 00	20	64	SS-6123010-SP	A 01	20	64	SS-6110610-TP
E 00	20	66	SS-4121215-SP	A 01	20	66	SS-6123010-SP
				A 01	20	75	HX-0031400-0A
D 00	26	37	400-88156	A 01	26	37	400-96523
D 00	26	39	180-75655				
				A 01	26	39	400-98291
D 00	26	78	180-51003	A 01	26	78	400-96947
				A 01	26	96	SM-6040602-TN
				A 01	26	97	400-96948
				A 01	26	98	SM-1041400-SP
				A 01	26	99	NM-6040001-SP
				A 01	26	100	400-96946
				A 01	30	26	400-28877
D 00	34	29	400-86466	A 01	34	29	400-91945
				A 01	34	50	SL-4041081-SC
D 00	36	3	400-03441				
D 00	36	6	HG-0074700-00	A 01	36	6	400-77469
D 00	38	4	400-86466	A 01	38	4	400-91945
				A 01	40	53	269-10059
D 00	46	39	400-88241	A 01	46	39	400-93453
				A 01	46	77	HX-0015000-0D
D 00	48	38	SM-6061002-TP	A 01	48	38	SM-6061202-TP
				A 01	50	30	400-96909
				A 01	50	31	400-96969
D 00	54	37	228-81601	A 01	54	37	400-98871

NUMERICAL INDEX OF PARTS

索引

PART NO 品番	PAGE 頁	REF NO	PART NO 品番	PAGE 頁	REF NO	PART NO 品番	PAGE 頁	REF NO	PART NO 品番	PAGE 頁	REF NO
BT-0400251-EB	46	57	CS-120101B-SH	12	45	G7523-870-000	48	29	NM-6030001-SC	26	59
BT-0600401-EB	32	17	CS-1501181-TP	48	9	G8031-875-0A0	52	3	NM-6030001-SC	28	30
BT-0600401-EB	46	36							NM-6040000-SN	16	56
BT-0600402-EA	18	3	D2406-555-D0H	16	10	HA-0058200-00	22	31	NM-6040001-SC	48	41
B1144-210-000	20	6	D2464-555-B00	17	16	HA-0058200-00	38	3	NM-6040001-SD	12	5
B1157-781-000	44	43	D2468-555-B00	17	13	HD-0005700-00	14	36	NM-6040001-SP	4	41
B1161-227-000	26	66	D2611-555-B00-A	14	38	HD-0005700-00	38	32	NM-6040001-SP	26	99
B1191-490-000	40	20	D7133-555-B00	24	28	HD-0028600-0A	44	53	NM-6040001-SP	42	25
B1211-980-000	14	22	D8204-555-D00	50	20	HD-0028600-00	44	56	NM-6040002-SE	40	59
B1213-552-000-A	4	30	D8308-205-K0A	50	7	HF-0013031-5S	34	55	NM-6040002-SE	40	62
B1215-552-000	4	32				HF-0013050-P0	34	57	NM-6040003-SC	26	17
B1226-552-000	4	28	EA-9500B01-00	16	61	HF-0030002-00	34	56	NM-6050001-SE	40	46
B1242-980-000	14	24	EA-9500B01-00	20	19	HK-0165100-60	44	60	NM-6050001-SE	40	52
B1305-012-0A0	6	15	EA-9500B01-00	20	31	HK-0165400-00	44	54	NM-6050001-SP	4	39
B1306-155-0A0	6	17	EA-9500B01-00	20	49	HK-0165400-00	44	57	NM-6050003-SC	42	22
B1307-155-0A0	6	20	EA-9500B01-00	20	61	HK-0165900-60	20	56	NM-6060001-SC	48	14
B1308-155-0A0	6	22	EA-9500B01-00	26	23	HK-0346101-40	16	46	NM-6060001-SC	48	58
B1401-522-A00-A	6	3	EA-9500B01-00	32	22	HK-0346400-0B	16	65	NM-6060001-SE	30	23
B1401-522-B00-A	6	4	EA-9500B01-00	44	6	HK-0346400-0B	17	15	NM-6080001-SC	28	57
B1408-552-000	4	11	EA-9500B01-00	46	49	HM-0004800-10	34	23	NM-6080001-SC	34	11
B1414-555-000	6	7	EA-9500B02-00	20	20	HX-0006500-0A	20	21	NM-6080002-SC	34	65
B1521-555-000	8	1	EA-9500B02-00	20	67	HX-0009300-00	26	94	NM-6080003-SC	48	5
B1564-777-000	42	1	EA-9500B02-00	32	24	HX-0015000-0C	20	15	NM-6080003-SC	48	25
B1609-804-B00	12	2	E9567-319-000	34	40	HX-0015000-0D	20	32	NM-6080721-SE	32	4
B1641-490-000	14	23	E9608-603-000	26	95	HX-0015000-0D	28	44	NM-6120003-SE	22	12
B1644-490-000	14	27	E9608-603-000	32	11	HX-0015000-0D	46	77	NM-6120003-SE	46	16
B1704-470-000	10	62	E9609-603-000	32	18	HX-0015000-0F	46	10	NM-6120003-SE	46	26
B1705-470-000	10	57				HX-0015000-0M	20	14	NM-6160511-SE	40	43
B1706-470-00B	10	1	GAE-030120A0	44	47	HX-0018900-00	44	35	NM-6160511-SE	52	9
B1715-481-000	10	59	GAE-03018000	44	45	HX-0022300-0A	26	77	NS-6110310-SP	24	30
B1808-552-000	6	39	GAE-03020000	44	17	HX-0028500-0A	44	38	NS-6110310-SP	26	80
B1903-552-000	4	12	GAE-03021000	44	14	HX-0029200-00	46	12	NS-6110420-SP	17	19
B1905-541-A00	4	6	GAE-03022000	44	16	HX-0031400-0A	20	75	NS-6110420-SP	26	93
B1905-541-B00	4	7	GAE-03023000	44	12	HX-0031400-0B	20	22	NS-6110420-SP	44	44
B1905-541-C00	4	8	GAE-03025000	44	15	HX-0032600-0K	34	35	NS-6110420-SP	44	51
B1905-541-D00	4	9	GAE-03028000	44	22	HX-0033900-00	34	20	NS-6120310-SP	12	23
B3016-450-000-A	12	41	GAE-03032000	44	31	HX-0040700-00	34	26	NS-6150430-SP	16	33
B3118-552-C00	2	62	GAE-03040000	44	3	HX-0041000-0A	34	31	NS-6150430-SR	30	11
B3126-012-000	24	27	GAE-03041000	44	2	HX-0051100-00	34	37	NS-6240630-SP	46	8
B3404-122-000	18	8	GAE-03042000	44	5	HX-0051100-00	34	38	NS-6620310-SP	8	59
B3536-122-000	18	9	GAE-030450A0	44	4				NS-6620310-SP	12	25
B4123-522-00B	12	67	GAE-040140A0	44	49	J1066-000-00B	40	13	NS-6620310-SP	12	62
B8103-WP3-000-A	46	11	GAE-04019000	44	21				NS-6660410-SH	16	58
B8105-210-AAA	22	4	GAE-04027000	44	20	KX-0000003-30	34	39	NS-6660430-SP	16	59
B8150-210-000	22	11	GAE-04029000	44	23				NS-6680410-SP	10	52
B8228-125-000	40	14	GAE-04038000	44	40	MAO-11532000	34	58			
B9101-490-000	40	6	GAE-04039000	44	39	MAO-91003000	44	50	PA-1004505-A0	46	59
B9140-372-000	40	10	GAK-300010B0	30	18	MAS-05507000	42	4	PA-2002510-A0	30	14
B9141-372-000	40	11	GAK-30005000	30	21	MAS-059010A0	42	10	PA-2005018-A0	48	17
			GAK-39005000	30	16	MAS-05905000	42	12	PA-2007509-A0	48	40
CM-2001000-01	34	44	GAK-39007000	30	13	MAS-05910000	42	13	PA-3215001-A0	48	16
CM-3001000-03	34	45	GAK-53001000	30	15	MAS-05926000	42	14	PA-9000530-00	48	1
CM-3001004-01	34	46	GAK-53002000	30	12	MAS-10704000	46	5	PB-0000100-00	40	22
CM-3002000-01	2	76	GAS-11154000	48	23	MAS-15505000	42	18	PC-0126010-00	32	6
CM-3002000-01	20	41	GCT-02906000	40	9	MAS-15507000	42	20	PC-0151080-00	48	18
CM-3002000-01	24	42	GET-04102000	42	3	MAT-81163T00	32	15	PD-0201000-0B	46	3
CM-3002000-01	46	38	GSS-29121000	48	2	MC-2005007-50	6	13	PJ-3010451-01	48	33
CM-3002000-02	20	40	GSS-29125000	48	15	MC-2005007-52	40	19	PJ-3010605-03	22	20
CM-3002000-02	28	58	GSS-29201000	46	50	MDB-100B1100	6	12	PJ-3010652-01	32	14
CM-3002000-02	46	22	GSS-292060A0	46	44	MDB-100B1102	40	18	PJ-3030600-01	32	21
CM-3004006-01	34	47	GSS-29208000	46	45	MDF-RX1600C0	40	16	PJ-3040405-04	46	58
CM-3004007-01	34	48	GSS-29300NA0	48	26	MTS-HJ100003	34	60	PJ-3040451-02	46	34
CM-3013000-01	2	78	GSS-29303NA0	48	6	M1011-580-000	36	10	PJ-3040451-02	48	35
CM-6001001-01	2	80	GSS-294010A0	46	43	M1031-580-0A0	36	8	PJ-3040605-01	46	23
CM-6001001-01	20	39	GSS-29401000	46	46	M1031-580-000	36	9	PJ-3040605-02	22	19
CM-6001001-01	34	49	GSS-31121N00	46	2	M1032-580-000	36	12	PJ-3040651-01	32	12
CM-6001001-01	36	11	GSS-31152N00	48	22	M3004-511-00A	34	54	PJ-3040651-01	46	32
CQ-2020000-00	10	64	GSS-31171N00	46	21	M3801-476-000	34	8	PJ-3080600-03	32	19
CQ-2520000-00	18	15	GSS-36020000	32	16	M4206-461-000	34	12	PJ-3080600-03	46	20
CS-0640611-SP	8	19	GST-20004000	46	4				PJ-3080600-04	32	23
CS-0790731-SH	6	35	G3216-270-000	52	6	NM-3040520-SC	34	21	PJ-3080652-02	32	20
CS-0791016-SH	6	29	G5080-397-000	22	16	NM-3040520-SC	34	25	PJ-3095200-01	40	23
CS-080081A-SH	28	45	G5519-164-000	48	31	NM-5030550-SE	54	6	PV-0151100-00	48	32
CS-080081C-SH	26	68	G5901-126-000	52	1	NM-5030550-SE	54	16	PV-0351610-00	46	30
CS-0800816-SH	28	46	G5902-126-000	52	2	NM-5030550-SE	54	25	PV-1305400-00	46	27

NUMERICAL INDEX OF PARTS

索引

PART NO 品番	PAGE 頁	REF NO	PART NO 品番	PAGE 頁	REF NO	PART NO 品番	PAGE 頁	REF NO	PART NO 品番	PAGE 頁	REF NO
PV-1351280-A0	32	7	SL-4021091-SC	20	46	SM-6041410-SC	4	56	SS-4120915-SP	20	37
PV-1501040-00	46	33	SL-4030681-SC	26	60	SM-6042502-TN	48	36	SS-4121415-SP	2	31
PV-2051010-00	48	34	SL-4030681-SC	28	20	SM-6061202-TP	48	38	SS-4121415-SP	4	43
PX-0551040-00	46	31	SL-4030681-SC	28	29	SM-6061602-TP	48	57	SS-4150715-SP	20	13
PX-5000140-00	46	35	SL-4030681-SC	44	41	SM-6061610-SC	40	33	SS-4150915-SP	16	47
			SL-4030691-SC	28	48	SM-6064002-TP	48	39	SS-4150915-SP	17	17
RC-0150001-KP	10	38	SL-4030851-SF	18	21	SM-6064502-TP	48	11	SS-4150915-SP	18	33
RC-0260415-KP	8	51	SL-4031081-SF	14	35	SM-6082502-TP	48	20	SS-4151215-SP	16	63
RC-0330415-KP	12	33	SL-4040881-SC	34	14	SM-6084002-TN	34	61	SS-5060410-SP	26	36
RC-0330415-KP	12	35	SL-4040881-SC	34	16	SM-8030412-TP	26	12	SS-5090420-SP	42	27
RC-0560711-KP	24	18	SL-4040881-SC	34	19	SM-8040412-TP	28	8	SS-6060510-TP	54	10
RC-1850001-KP	4	22	SL-4040891-SC	20	16	SM-8040802-TP	4	53	SS-6080340-SP	18	4
RE-0150000-K0	44	13	SL-4040891-SC	34	6	SM-8040802-TP	24	23	SS-6080410-SP	2	33
RE-0200000-K0	44	36	SL-4040891-SC	34	7	SM-8050412-TP	48	10	SS-6080410-SP	26	31
RE-0400000-K0	8	42	SL-4040891-SC	34	36	SM-8050502-TP	24	22	SS-6080410-SP	44	46
RE-0400000-K0	8	54	SL-4040891-SC	46	24	SM-8050612-TP	4	51	SS-6090510-SP	16	16
RE-0400000-K0	16	39	SL-4041081-SC	20	44	SM-8050612-TP	24	39	SS-6090510-TP	10	58
RE-0400000-K0	17	20	SL-4041081-SC	22	30	SM-8060612-TP	4	47	SS-6090620-TP	10	18
RE-0400000-K0	24	19	SL-4041081-SC	34	50	SM-8060612-TP	4	50	SS-6090620-TP	10	36
RE-0400000-K0	30	19	SL-4041091-SC	34	28	SM-8063012-TR	30	25	SS-6090620-TP	10	51
RE-0500000-KP	17	4	SL-4041091-SC	34	42	SM-9043553-TN	4	40	SS-6090630-TP	12	13
RE-0500000-K0	8	7	SL-4041091-SC	46	9	SM-9061613-SC	46	52	SS-6090670-TP	6	6
RE-0500000-K0	8	14	SL-4043591-SC	34	24	SM-9061613-SC	50	22	SS-6090670-TP	10	7
RE-0500000-K0	8	16	SL-4044091-SE	46	37	SM-9061613-SC	50	27	SS-6110420-TP	6	30
RE-0500000-K0	10	3	SL-6031092-TN	26	29	SM-9061853-SR	30	9	SS-6110480-SP	8	22
RE-0500000-K0	10	28	SL-6041092-TN	20	4	SM-9081603-SC	48	4	SS-6110610-TP	2	39
RE-0500000-K0	16	36	SL-6041092-TN	20	7	SM-9081603-SC	48	24	SS-6110610-TP	12	39
RE-0500000-K0	16	51	SL-6041092-TN	20	17	SM-9081620-SE	32	5	SS-6110610-TP	20	64
RE-0600000-K0	16	27	SL-6041092-TN	24	37	SM-9088013-SE	28	34	SS-6110630-TP	26	79
RE-0600000-K0	16	34	SL-6041092-TN	24	41	SQ-1150501-SD	18	6	SS-6110710-TP	16	52
RE-0600000-K0	28	36	SL-6041092-TN	26	4	SS-1080510-SP	10	60	SS-6111010-TP	18	34
RE-0700000-K0	12	10	SL-6041092-TN	26	5	SS-1110640-TP	26	81	SS-6111040-SP	2	4
RE-0900000-K0	26	9	SL-6041092-TN	28	3	SS-1110710-SP	2	13	SS-6121010-SP	2	25
RE-1000000-K0	30	7	SL-6041092-TN	28	14	SS-1110840-SP	28	54	SS-6121010-SP	14	3
RE-1200000-K0	17	11	SL-6041092-TN	28	16	SS-1120710-SP	2	38	SS-6121210-SP	10	56
RO-0291801-00	4	31	SL-6051092-TN	30	17	SS-2060210-SP	16	8	SS-6121220-TP	8	47
RO-0371801-00	8	3	SL-6051092-TN	42	37	SS-2060510-SP	26	44	SS-6121220-TP	8	49
RO-0442401-00	4	13	SL-6051092-TN	46	56	SS-2060510-SP	28	51	SS-6121220-TP	10	5
RO-0691801-00	2	26	SL-6053092-TN	4	36	SS-2090810-SP	8	38	SS-6121220-TP	12	24
RO-0691801-00	14	28	SL-6083092-TN	34	9	SS-2110915-SP	2	81	SS-6121220-TP	12	42
RO-0922702-00	10	14	SL-9082091-SE	22	10	SS-2111010-TP	42	26	SS-6121220-TP	12	48
RO-0982401-00	30	6	SL-9082091-SE	46	13	SS-3060410-SP	44	24	SS-6121220-TP	12	66
RO-1331701-00	2	60	SL-9082091-SE	50	15	SS-4060310-SP	2	71	SS-6121250-TP	12	9
RO-1952401-00	18	2	SM-0050801-SC	24	24	SS-4080620-TP	8	32	SS-6121250-TP	14	31
			SM-0850801-SC	44	34	SS-4080620-TP	10	27	SS-6121610-SP	10	54
SD-0400201-SD	44	29	SM-1031401-SE	54	32	SS-4080620-TP	16	9	SS-6121840-SP	14	48
SD-0460703-TP	16	2	SM-1031601-SC	54	7	SS-4080620-TP	44	37	SS-6121860-SP	10	43
SD-0500095-TH	16	4	SM-1031601-SC	54	17	SS-4090615-SP	4	19	SS-6123010-SP	20	66
SD-0550212-TP	2	7	SM-1032001-SC	26	56	SS-4090815-SP	12	59	SS-6660610-TP	16	20
SD-0600322-SD	8	11	SM-1032001-SC	28	33	SS-4110515-SP	8	58	SS-6661110-SP	4	17
SD-0600361-SP	16	62	SM-1040601-SC	48	30	SS-4110515-SP	8	68	SS-6700710-SH	30	5
SD-0630275-SP	16	18	SM-1041400-SP	26	98	SS-4110515-SP	10	23	SS-7060310-SP	44	18
SD-0640321-SP	14	6	SM-1051601-SC	22	22	SS-4110615-SP	14	4	SS-7060510-SP	26	48
SD-0640321-SP	26	83	SM-4020600-SP	26	34	SS-4110615-SP	14	8	SS-7060510-SP	26	53
SD-0640451-TP	12	53	SM-4021201-SC	20	30	SS-4110615-SP	14	39	SS-7060510-SP	28	25
SD-0640631-TP	16	48	SM-4030601-SN	24	32	SS-4110615-SP	14	41	SS-7060510-SP	28	42
SD-0641103-TP	26	76	SM-4030601-SN	42	23	SS-4110715-SP	16	12	SS-7060610-SP	26	38
SD-0641451-SP	16	17	SM-4041001-SC	40	58	SS-4110715-SP	16	28	SS-7060610-SP	44	28
SD-0700451-TP	17	1	SM-4041001-SN	32	8	SS-4110715-SP	44	1	SS-7080510-TP	6	10
SD-0700711-TP	17	6	SM-4041055-SP	42	24	SS-4110915-TP	6	33	SS-7090610-SP	16	42
SD-0720331-SP	8	10	SM-4041201-SC	40	60	SS-4110915-TP	14	19	SS-7090620-TP	8	20
SD-0790204-SP	44	48	SM-4042001-SC	40	61	SS-4120615-SP	2	5	SS-7090910-TP	12	17
SD-0800337-TP	42	36	SM-4050801-SC	32	2	SS-4120615-SP	2	12	SS-7090910-TP	12	49
SD-0870401-SP	14	15	SM-4051405-SE	40	47	SS-4120615-SP	2	21	SS-7110510-SP	20	65
SD-1000801-SH	10	48	SM-5040655-SN	24	21	SS-4120615-SP	2	47	SS-7110510-SP	46	61
SE-4301041-SR	18	30	SM-5051001-SN	52	8	SS-4120615-SP	2	79	SS-7110570-SP	12	19
SK-3311601-SE	50	19	SM-6030600-SP	26	41	SS-4120615-SP	8	62	SS-7110710-SP	2	83
SK-3412001-SE	20	34	SM-6040602-TN	26	96	SS-4120615-SP	8	67	SS-7110710-SP	20	8
SK-3412001-SE	28	56	SM-6040602-TP	26	7	SS-4120615-SP	18	13	SS-7110710-SP	26	91
SK-3451601-SE	40	29	SM-6040802-TP	20	35	SS-4120915-SP	2	8	SS-7110740-TP	8	65
SK-3512001-SE	34	59	SM-6040860-TP	20	70	SS-4120915-SP	2	42	SS-7110740-TP	10	42
SK-3512001-SE	40	25	SM-6041002-TP	28	11	SS-4120915-SP	2	73	SS-7110740-TP	17	9
SK-3512001-SE	50	16	SM-6041202-TN	20	2	SS-4120915-SP	6	28	SS-7110740-TP	20	57
SK-3512001-SF	52	11	SM-6041202-TP	26	25	SS-4120915-SP	14	10	SS-7110740-TP	28	5
SL-4020591-SC	14	51	SM-6041202-TP	28	18	SS-4120915-SP	20	18	SS-7110840-SP	20	59

NUMERICAL INDEX OF PARTS

索引

PART NO 品番	PAGE 頁	REF NO	PART NO 品番	PAGE 頁	REF NO	PART NO 品番	PAGE 頁	REF NO	PART NO 品番	PAGE 頁	REF NO
SS-7110840-SP	52	7	WP-0450801-SC	44	30	110-24700	30	3	112-10614	12	63
SS-7110910-TP	8	37	WP-0450801-SD	20	9	110-38650	6	41	112-10705	12	50
SS-7110910-TP	20	72	WP-0450801-SD	28	6	110-38759	6	19	112-10804	12	51
SS-7110910-TP	26	27	WP-0450826-SC	24	20	110-38809	6	32	112-10903	12	64
SS-7111120-TP	10	63	WP-0450846-SP	28	12	110-39062	4	5	112-11000	12	44
SS-7111120-TP	42	28	WP-0460556-SD	14	25	110-39070	4	4	112-11109	14	30
SS-7111810-TP	42	29	WP-0480856-SP	10	41	110-40052	16	5	112-14004	12	43
SS-7121410-SP	14	14	WP-0480856-SP	20	38	110-40854	16	45	112-14103	12	22
SS-7121410-TP	10	40	WP-0480856-SP	42	40	110-40953	16	44	112-14202	12	21
SS-7620750-SP	14	32	WP-0501016-SD	4	44	110-41852	16	30	112-14301	12	20
SS-7620750-SP	14	40	WP-0502616-SD	20	60	110-42504	16	14	112-14400	12	29
SS-7681650-TP	4	14	WP-0531000-SC	42	38	110-42553	16	13	112-14509	12	40
SS-7701010-SP	20	11	WP-0531000-SD	4	37	110-42850	16	19	112-14608	12	28
SS-8060210-TP	26	55	WP-0550800-SP	22	17	110-43304	16	57	112-14756	12	31
SS-8060210-TP	28	49	WP-0561616-SC	40	26	110-43908	16	53	112-14806	12	36
SS-8090410-SP	2	59	WP-0561616-SC	52	10	110-43908	38	50	112-14905	12	37
SS-8110320-SP	28	47	WP-0612066-SP	42	31	110-43957	16	49	112-15019	12	34
SS-8110410-TP	6	36	WP-0612516-SD	42	32	110-44054	16	64	112-15118	12	32
SS-8110422-TP	8	50	WP-0621016-SD	20	10	110-47107	30	4	112-15258	8	48
SS-8110520-TP	16	22	WP-0621016-SD	30	20	110-72402	24	29	112-16009	12	3
SS-8110520-TP	26	69	WP-0621016-SD	48	13	110-91204	10	22	112-16157	12	1
SS-8110710-SP	26	65	WP-0621016-SH	16	32	111-00104	2	69	112-16306	12	65
SS-8110710-SP	28	39	WP-0641601-SC	48	56	111-00500	14	49	112-16405	12	12
SS-8120410-SP	12	26	WP-0641601-SD	46	54	111-01300	17	2	112-16504	12	11
SS-8120740-SP	12	47	WP-0650816-SP	8	26	111-01508	17	3	112-16603	12	8
SS-8120740-SP	12	56	WP-0650876-SD	42	33	111-41355	6	14	112-16652	12	7
SS-8150410-TP	12	30	WP-0651646-SC	40	31	111-52204	46	15	112-16702	12	6
SS-8150710-TP	10	35	WP-0651646-SC	50	23	111-55108	50	17	112-16751	12	4
SS-8150822-TP	2	61	WP-0651646-SC	50	28	111-55207	50	18	112-16801	8	39
SS-8151150-SP	4	1	WP-0661016-SP	8	28	111-57666	50	3	112-16801	12	52
SS-8660410-SP	12	46	WP-0722316-SH	17	18	111-57765	50	4	112-17114	8	45
SS-8660530-TP	12	70	WP-0841601-SC	34	10	111-57963	50	5	112-17213	8	44
SS-8660610-TP	4	24	WP-0841601-SC	34	63	111-58060	50	6	112-17353	8	29
SS-8660610-TP	4	34	WP-0841601-SC	48	7	111-58300	22	5	112-17601	8	41
SS-8660610-TP	8	70	WP-0852086-SC	34	62	111-58409	22	6	112-20001	8	57
SS-8660610-TP	10	46	WP-1052001-SC	46	6	111-58409	46	17	112-20100	8	17
SS-8660810-TP	6	16	WP-1052001-SC	48	28	111-58516	22	9	112-20209	2	58
SS-8660810-TP	6	18	WP-1302501-SC	46	18	111-58516	50	14	112-20308	8	56
SS-8660810-TP	6	21	WP-1302501-SC	46	28	111-58607	22	7	112-21504	18	32
SS-8660810-TP	6	23	WP-1302501-SE	50	11	111-58607	50	9	112-21603	18	12
SS-8681650-TP	4	33	WP-1612616-SE	40	45	112-00201	2	32	112-21652	18	7
SS-9151540-SR	30	10	WP-1703001-SC	17	12	112-00300	2	35	112-21702	18	11
SS-9660910-SP	14	44	WS-0310702-KS	26	57	112-00409	2	36	112-21801	18	10
ST-4031051-SN	36	3	WS-0310702-KS	28	31	112-00607	2	10	112-21900	18	14
ST-9053511-SR	22	13	WS-0410002-KP	28	13	112-00805	2	37	112-22007	18	5
ST-9053511-SR	22	25	WS-0451040-KP	18	36	112-02009	4	3	112-27600	17	10
ST-9053511-SR	22	29	WS-0510002-KN	40	49	112-02173	4	15	112-28400	17	14
ST-9053511-SR	32	10	WS-0510002-KP	4	38	112-02207	4	25	112-28459	17	8
			WS-0510002-KP	4	45	112-02306	4	27	112-28459	38	51
TA-0750404-R0	2	29	WS-0610002-KN	46	53	112-03106	6	25	112-30117	8	52
TA-0850604-R0	2	22	WS-0610002-KN	48	12	112-04013	8	53	112-30562	8	61
TA-0850604-R0	12	27	WS-0610002-KN	48	59	112-04112	8	33	112-30802	8	15
TA-1250406-R0	2	30	WS-0610002-KN	50	24	112-04161	8	30	112-31503	18	35
TA-1250406-R0	2	43	WS-0610002-KN	50	29	112-04211	8	31	112-32055	16	1
TA-1250705-R0	2	23	WS-0651310-KP	18	37	112-04302	8	34	112-32105	16	3
TA-1250705-R0	28	43	WS-0820002-KN	48	21	112-04401	8	40	112-55809	2	9
TA-1470702-R0	2	16	WS-0820002-KR	34	64	112-04559	8	23	112-57359	2	50
TA-1470704-R0	2	15	WS-1020002-KN	46	7	112-04609	8	24	112-71004	8	18
TA-1750502-R0	14	33	WS-1020002-KN	48	27	112-05002	8	27	112-71103	8	35
TA-2050805-R0	46	48	WS-1253010-KN	50	12	112-05218	8	5	112-71202	8	36
TA-2101002-R0	2	17	WS-1643202-KR	40	44	112-05309	8	12	112-71301	8	21
TA-2101002-R0	2	70				112-05408	8	13	112-72051	14	50
TA-2351004-R0	2	77	105-02300	24	31	112-05507	8	69	112-72408	14	45
			110-02409	4	20	112-06000	10	16	112-72507	14	47
WP-0250516-SD	26	33	110-02508	4	21	112-06208	10	4	112-72614	14	46
WP-0280501-SC	44	33	110-03308	2	14	112-06307	10	6	112-72952	14	16
WP-0320501-SC	26	58	110-04207	6	26	112-06406	10	8	112-73000	14	17
WP-0320501-SC	28	32	110-05204	4	10	112-06463	10	2	112-73158	14	13
WP-0320501-SC	42	39	110-06350	8	6	112-10002	12	69	112-73307	14	12
WP-0330500-OE	54	8	110-08604	10	32	112-10051	12	68	112-73406	10	9
WP-0330500-OE	54	18	110-08703	10	31	112-10119	12	14	112-73505	14	11
WP-0330500-OE	54	31	110-08703	12	54	112-10200	12	16	112-74008	14	29
WP-0430801-SC	48	37	110-10311	10	20	112-10325	12	58	112-74107	14	43
WP-0450000-SD	16	55	110-14008	10	19	112-10408	12	61	112-74206	14	42
WP-0450000-SD	42	30	110-15906	6	38	112-10507	12	60	112-74313	14	18

NUMERICAL INDEX OF PARTS

索引

PART NO 品番	PAGE 頁	REF NO	PART NO 品番	PAGE 頁	REF NO	PART NO 品番	PAGE 頁	REF NO	PART NO 品番	PAGE 頁	REF NO
112-74503	14	2	180-36905	46	65	180-73403	22	23	229-25002	18	18
112-74602	14	5	180-36905	48	44	180-73700	50	21	229-30309	40	34
112-74701	14	1	180-37002	46	66	180-76000	54	27	229-30358	40	32
112-74800	14	37	180-37002	48	45	180-76059	54	21	229-30408	40	35
112-74859	14	34	180-37101	46	67	180-76109	54	26	229-30507	40	36
112-75005	8	43	180-37101	48	46	180-76257	54	22	229-30556	40	37
112-75302	2	24	180-37200	46	68	180-76356	54	23	229-30705	40	38
112-75450	2	27	180-37200	48	47				229-30804	40	39
112-75609	2	6	180-37309	46	69	228-81304	12	38	229-30903	40	40
112-75708	2	3	180-37309	48	48	228-81403	10	26	229-31000	40	50
112-75807	2	2	180-37408	46	70	228-81700	54	36	229-31109	40	51
112-76102	2	72	180-37408	48	49	229-00609	2	20	229-31307	40	41
112-78306	20	12	180-37507	46	71	229-00757	2	34	229-31406	40	42
112-80252	2	41	180-37507	48	50	229-01003	2	44	229-32107	30	24
112-80351	2	28	180-37606	46	72	229-01409	6	1	229-32156	30	22
112-80401	14	21	180-37606	48	51	229-01805	2	18	229-32206	30	8
112-81300	38	23	180-38000	46	73	229-04155	4	23	229-32800	40	2
112-81458	14	20	180-38000	48	52	229-04155	10	45	229-32909	6	42
112-81458	38	49	180-38109	46	74	229-05004	6	24	229-32909	40	8
112-81557	14	26	180-38109	48	53	229-06101	6	2	229-33006	40	15
112-81557	38	30	180-38208	46	75	229-06200	6	9	229-33105	40	4
112-81656	2	1	180-38208	48	54	229-06457	6	5	229-33204	40	5
112-81656	38	52	180-38307	46	76	229-07406	8	25	229-33303	40	17
112-81755	2	75	180-38307	48	55	229-07802	8	2	229-35407	2	45
113-13103	16	7	180-50401	10	24	229-08305	8	8	229-40506	10	13
113-31204	6	11	180-51607	54	4	229-08552	8	4	229-40654	10	39
113-31402	2	40	180-51607	54	14	229-08909	8	9	229-40803	10	37
114-15205	2	74	180-52100	54	5	229-10004	4	18	229-40951	10	33
122-88403	40	3	180-52100	54	15	229-10053	4	16	229-41306	10	25
124-55705	40	12	180-52704	26	61	229-10103	4	26	229-42601	6	40
131-67903	40	54	180-52704	28	27	229-10350	10	53	229-44508	8	60
131-68000	40	55	180-52902	26	51	229-10806	10	34	229-44607	8	63
131-68109	40	56	180-52902	28	24	229-10905	10	30	229-45109	8	66
131-68208	40	57	180-53355	26	30	229-10905	12	57	229-45414	2	64
131-72952	26	22	180-53603	26	85	229-11002	10	50	229-45463	2	63
138-70258	38	17	180-53801	26	86	229-11002	12	55	229-45505	2	67
138-89407	20	43	180-53900	26	87	229-11101	10	17	229-45604	2	65
138-89951	52	5	180-54205	26	45	229-11101	12	18	229-45703	2	68
141-13450	24	26	180-54205	28	52	229-11804	10	10	229-45802	2	66
141-13468	24	25	180-54403	26	88	229-12000	10	12	229-47006	18	1
161-36806	48	8	180-54601	26	52	229-12109	10	11	229-47907	16	6
161-37804	46	47	180-54601	28	26	229-12901	10	49	229-48301	16	35
161-38109	48	19	180-54700	26	49	229-13008	10	44	229-48400	16	37
161-87007	40	30	180-54700	28	22	229-15151	10	55	229-49002	16	43
161-93005	40	28	180-55004	26	71	229-15201	10	47	229-49101	16	40
161-93203	40	21	180-55103	26	32	229-16001	6	31	229-49200	16	41
168-70206	22	32	180-55202	26	40	229-16100	6	34	229-49309	16	38
170-07204	50	13	180-55509	26	82	229-16308	6	27	229-49408	16	29
170-07402	22	8	180-56101	26	75	229-16555	6	37	229-49754	16	24
170-07402	46	14	180-56408	26	28	229-19203	4	29	229-49762	16	23
170-07402	50	10	180-56804	26	46	229-19559	4	2	229-49903	16	50
170-08004	22	24	180-56804	28	53	229-20409	8	55	229-50000	16	26
178-45009	34	27	180-56903	26	54	229-20508	2	48	229-50109	16	31
180-35006	32	28	180-56903	28	28	229-20805	6	8	229-50356	16	15
180-35105	32	29	180-58909	26	47	229-21001	2	49	229-50703	16	25
180-35204	32	30	180-59303	26	42	229-21209	2	56	229-50950	16	21
180-35303	32	31	180-59303	28	21	229-21308	2	51	229-51008	16	60
180-35402	32	32	180-59501	28	55	229-21407	2	52	229-51404	16	54
180-35501	32	33	180-59709	26	90	229-21506	2	55	229-56809	20	63
180-35600	32	34	180-65805	26	43	229-21605	2	57	229-58052	22	27
180-35709	32	35	180-65805	28	50	229-21704	2	53	229-58300	40	7
180-35808	32	36	180-66506	54	29	229-21803	2	54	229-62203	10	21
180-35907	32	37	180-66605	54	30	229-23015	18	23	229-62500	17	5
180-36004	32	38	180-66704	54	28	229-23056	18	19	229-62609	17	7
180-36103	32	39	180-66902	54	24	229-23205	18	29	229-62708	16	11
180-36202	32	40	180-67108	26	35	229-23312	18	20	229-62807	8	64
180-36301	32	41	180-69203	26	73	229-23403	18	27	236-31708	20	53
180-36400	32	42	180-69500	54	3	229-23502	18	25	236-31807	20	52
180-36509	32	43	180-69500	54	13	229-23601	18	26	236-31906	20	54
180-36608	32	26	180-69708	26	74	229-23700	18	24	236-38109	20	25
180-36707	32	27	180-69807	26	72	229-23809	18	28	236-38208	20	27
180-36707	46	63	180-70854	26	84	229-23908	18	22	236-38406	20	28
180-36707	48	42	180-71001	26	89	229-24500	18	16	260-08359	52	4
180-36806	46	64	180-71308	26	92	229-24609	18	31	262-60109	24	2
180-36806	48	43	180-72553	46	62	229-24906	18	17	262-60208	24	3

NUMERICAL INDEX OF PARTS

索引

PART NO 品番	PAGE 頁	REF NO	PART NO 品番	PAGE 頁	REF NO	PART NO 品番	PAGE 頁	REF NO	PART NO 品番	PAGE 頁	REF NO
262-60307	24	4	400-82280	50	2	400-88141	4	52	400-88235	46	51
262-60406	24	5	400-82736	34	34	400-88142	4	54	400-88236	46	40
262-60505	24	6	400-82736	38	16	400-88143	4	55	400-88238	46	41
262-60604	24	7	400-84041	34	13	400-88144	54	2	400-88240	46	42
262-60802	24	9	400-84041	38	40	400-88144	54	20	400-88242	48	3
262-61206	24	13	400-84058	34	53	400-88145	54	19	400-88257	8	46
262-61305	24	14	400-84059	38	22	400-88146	26	64	400-88632	20	68
262-61503	24	15	400-84059	44	59	400-88147	26	2	400-88641	40	1
262-61602	24	16	400-84061	20	73	400-88148	26	3	400-88651	30	1
262-61701	24	17	400-84061	38	18	400-88149	26	6	400-89401	10	61
269-10059	40	53	400-84064	38	25	400-88150	26	13	400-90415	44	19
			400-84064	52	13	400-88151	26	18	400-90416	44	32
400-00029	34	15	400-84066	32	9	400-88152	26	19	400-90417	44	26
400-00029	38	14	400-84066	38	54	400-88153	26	24	400-90418	44	27
400-00046	34	17	400-84067	26	62	400-88153	28	17	400-90419	44	25
400-00046	38	6	400-84067	38	37	400-88154	26	26	400-90488	38	20
400-00056	34	18	400-84069	38	42	400-88155	26	70	400-90488	44	55
400-00056	38	7	400-84070	38	41	400-88157	26	63	400-90489	38	21
400-03458	34	43	400-84071	38	44	400-88157	28	38	400-90489	44	52
400-03462	36	5	400-84073	38	56	400-88158	28	7	400-90869	2	11
400-03464	36	7	400-84074	38	28	400-88159	28	10	400-90869	38	39
400-05394	34	32	400-84075	20	45	400-88160	28	15	400-91087	38	59
400-05394	38	9	400-84075	38	29	400-88161	28	35	400-91087	44	8
400-05401	34	22	400-84076	38	31	400-88162	26	67	400-91147	44	58
400-05401	38	10	400-84077	38	43	400-88162	28	37	400-91271	34	33
400-06496	20	24	400-84079	34	30	400-88163	28	2	400-91271	38	15
400-06497	20	26	400-84079	38	5	400-88164	28	19	400-91945	34	29
400-06617	26	8	400-84080	38	24	400-88165	28	40	400-91945	38	4
400-06625	26	10	400-84081	38	27	400-88166	22	1	400-93453	46	39
400-10395	10	29	400-84082	38	55	400-88167	22	2	400-94560	20	62
400-10477	26	11	400-84082	46	19	400-88168	22	14	400-96523	26	37
400-10487	26	15	400-84083	38	13	400-88169	22	18	400-96909	50	30
400-10489	26	16	400-84084	38	12	400-88170	22	21	400-96946	26	100
400-10489	26	21	400-84085	38	38	400-88171	22	26	400-96947	26	78
400-10490	26	14	400-84086	38	19	400-88172	22	3	400-96948	26	97
400-10498	26	20	400-84086	52	12	400-88174	20	36	400-96969	50	31
400-10533	24	33	400-84091	38	53	400-88175	42	19	400-98291	26	39
400-10534	24	34	400-84091	44	42	400-88181	50	26	400-98821	2	19
400-10535	24	35	400-84092	36	2	400-88182	22	28	400-98869	2	82
400-11143	24	1	400-84093	36	4	400-88183	50	1	400-98870	2	46
400-11144	24	8	400-84094	34	4	400-88184	40	27	400-98871	54	37
400-11145	24	10	400-84095	36	1	400-88188	32	25			
400-11146	24	11	400-84095	38	58	400-88189	40	24			
400-12038	34	41	400-84096	34	1	400-88190	30	2			
400-12038	38	8	400-84097	34	2	400-88193	46	60			
400-14098	38	57	400-84098	26	1	400-88194	42	5			
400-18458	20	55	400-84098	28	1	400-88195	42	6			
400-21933	24	12	400-84098	38	46	400-88196	42	7			
400-23662	32	3	400-84098	38	48	400-88197	42	8			
400-27870	42	35	400-84099	26	50	400-88198	42	9			
400-28834	20	74	400-84099	28	23	400-88199	42	11			
400-28835	20	69	400-84099	38	45	400-88200	42	15			
400-28877	30	26	400-84099	38	47	400-88201	42	17			
400-29633	20	29	400-84100	38	33	400-88202	42	21			
400-29776	20	23	400-84100	54	9	400-88203	42	34			
400-32986	14	9	400-84101	38	34	400-88204	28	9			
400-34156	14	7	400-84101	54	33	400-88205	20	58			
400-40527	46	29	400-84102	38	35	400-88207	20	48			
400-41232	20	51	400-84102	54	34	400-88208	32	1			
400-44823	32	13	400-84103	38	36	400-88208	38	26			
400-50265	4	35	400-84103	42	2	400-88209	28	4			
400-50265	38	11	400-88019	20	42	400-88210	54	1			
400-55355	34	3	400-88020	20	47	400-88211	54	12			
400-55357	34	5	400-88021	20	50	400-88212	54	11			
400-58397	34	51	400-88022	20	1	400-88213	24	36			
400-58397	38	1	400-88023	20	3	400-88215	54	35			
400-58398	34	52	400-88024	20	5	400-88216	42	16			
400-58398	38	2	400-88026	20	33	400-88221	28	41			
400-62684	40	48	400-88029	20	71	400-88225	44	9			
400-75287	22	15	400-88031	24	38	400-88226	44	7			
400-75287	50	25	400-88032	24	40	400-88228	44	10			
400-77469	36	6	400-88033	4	42	400-88229	44	11			
400-78218	12	15	400-88138	4	46	400-88232	46	1			
400-80424	10	15	400-88139	4	48	400-88233	46	25			
400-82274	50	8	400-88140	4	49	400-88234	46	55			