

ESPAÑOL

**AE-200A
MANUAL DE INSTRUCCIONES**

ÍNDICE

I . PRECAUCIONES ANTES DE LA OPERACIÓN	1
Precauciones para el uso	1
II . CONFIGURACIÓN DE LA MÁQUINA	2
III . RESEÑA	3
1. Prestaciones	3
2. Especificaciones	3
IV . INSTALACIÓN.....	4
1. Altura de la mesa.....	4
2. Mesa auxiliar	5
3. Montaje de la mesa de la máquina de coser y la mesa auxiliar.....	5
4. Instalación de la placa de montaje del panel de operación	5
5. Conexión del panel de operación	6
6. Lubricación	7
7. Instalación del soporte de hilos.....	7
8. Retiro de cubiertas.....	8
9. Enhebrado del cabezal de la máquina	9
10. Ajuste de la longitud de puntadas.....	10
11. Instalación de la aguja	10
12. Colocación de la bobina	11
13. Conexión y ajuste de la fuente de aire	11
V . INSTALACIÓN DE DISPOSITIVOS OPCIONALES	12
1. Instalación de la unidad bipedal	12
2. Instalación de la apiladora	13
3. Instalación y ajuste de la bobinadora	21
4. Ensamblaje del dispositivo detector de rotura de hilo y ajuste del panel de operación	23
5. Instalación del dispositivo detector de cantidad remanente de hilo de bobina	26
VI . CÓMO UTILIZAR EL PANEL DE OPERACIONES	33
1. Explicación acerca de los interruptores del panel de operación	33
2. Operación básica de la máquina de coser.....	35
3. Selección de un patrón.....	37
4. Bobinado de bobinas.....	38
5. Uso del contador.....	40
6. Modificación de datos de cosido.....	41
7. Uso del patrón de valor inicial	42
8. Lista de datos de cosido	43
9. Copiado de un patrón de cosido.....	50
10. Uso de la tecla PATTERN REGISTRATION.....	51
11. Uso de la tecla PARAMETER REGISTRATION	52
12. Ejecución del cosido cíclico	53
13. Modificación de datos de interruptores de memoria.....	55
14. Lista de datos de interruptores de memoria	56
15. Fijación de fruncido superior.....	60
16. Fijación de presión de manipuladores.....	61
17. Uso de la función de enseñanza	62
18. Corrección del potenciómetro de lectura de la magnitud de transporte inferior	64

VII. MANIPULACIÓN Y AJUSTE DE PIEZAS.....	65
1. Ajuste de deslizamiento del material y presión del manipulador.....	65
2. Soplado de aire de transporte auxiliar de material.....	69
3. Interruptor de mano.....	69
4. Sensor de fin de material.....	70
5. Ajuste del margen de costura.....	70
6. Ajuste de la altura del rodillo manipulador superior.....	71
7. Dispositivo de alforzado S200 para AE-200A.....	72
VIII. AJUSTE DE LA MÁQUINA DE COSER.....	79
1. Ajuste de la palanca de elevación del pie prensatelas.....	79
2. Tensión de hilos.....	79
3. Muelle tira-hilo.....	80
4. Palanca de elevación del pie prensatelas.....	80
5. Ajuste de la presión del pie prensatelas.....	80
6. Ajuste de la presión del prensatelas móvil.....	81
7. Ajuste de la cantidad de toma de hilo por la palanca tomahilos.....	81
8. Cómo ajustar la cantidad de aceite (salpicaduras de aceite) en el gancho.....	82
9. Relación de aguja-gancho.....	84
10. Contracuchilla.....	85
11. Ajuste de la sincronización del transporte.....	85
12. Inclinación del dentado de transporte.....	86
13. Altura del dentado de transporte.....	86
14. Posición lateral del dentado de transporte.....	86
15. Precauciones que deben tenerse al corregir la posición longitudinal del prensatelas móvil... ..	87
IX. MANTENIMIENTO E INSPECCIÓN.....	88
1. Drenaje de regulador de filtro.....	88
2. Limpieza de sensores.....	88
3. Lubricación de la sección de rodillos manipuladores.....	88
4. Reemplazo de fusibles.....	89
5. Lista de piezas opcionales para AE-200A.....	89
6. Lista de códigos de errores.....	90
7. Hoja de registro de datos de fijación para AE-200A.....	93

I . PRECAUCIONES ANTES DE LA OPERACIÓN

Los siguientes aspectos deberán verificarse diariamente antes de utilizar la máquina y antes del inicio de la jornada de trabajo.

1. Asegúrese de que el colector de aceite esté lleno con la cantidad predeterminada de aceite.
2. Nunca opere la máquina a menos que el colector de aceite esté lleno de aceite.
3. Asegúrese de que el manómetro indique la presión de aire designada de 0,5 MPa.

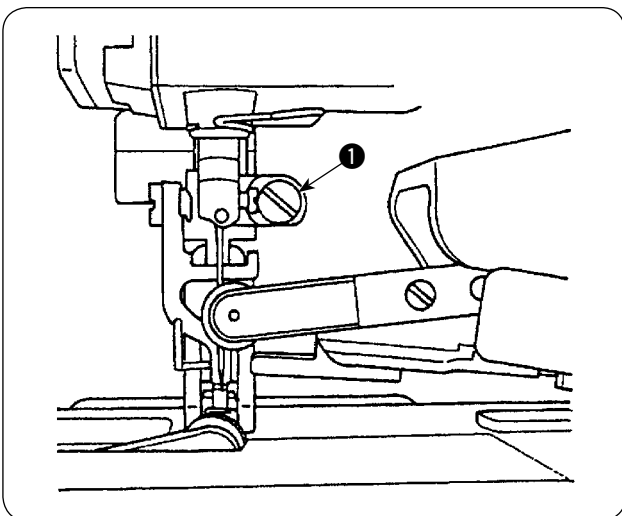
* (Esto es necesario particularmente cuando se detiene el compresor para la hora de almuerzo o similar.)

Si la presión del aire comprimido es igual a o menor que el valor designado, pueden surgir problemas tales como interferencias entre las piezas; por lo tanto, es necesario verificar cuidadosamente la presión del aire comprimido.

4. Verifique si es necesario reaprovisionar el hilo de la aguja/bobina.
5. Para realizar el cosido inmediatamente después de haber activado (“ON”) el interruptor de alimentación eléctrica, realice la puntada de prueba primero, y luego proceda a coser los productos reales después del cosido de prueba.
6. Para evitar que el sensor presente fallas de detección, asegúrese de limpiar, una o más veces al día, las hilachas de alrededor del sensor mediante una pistola de aire.

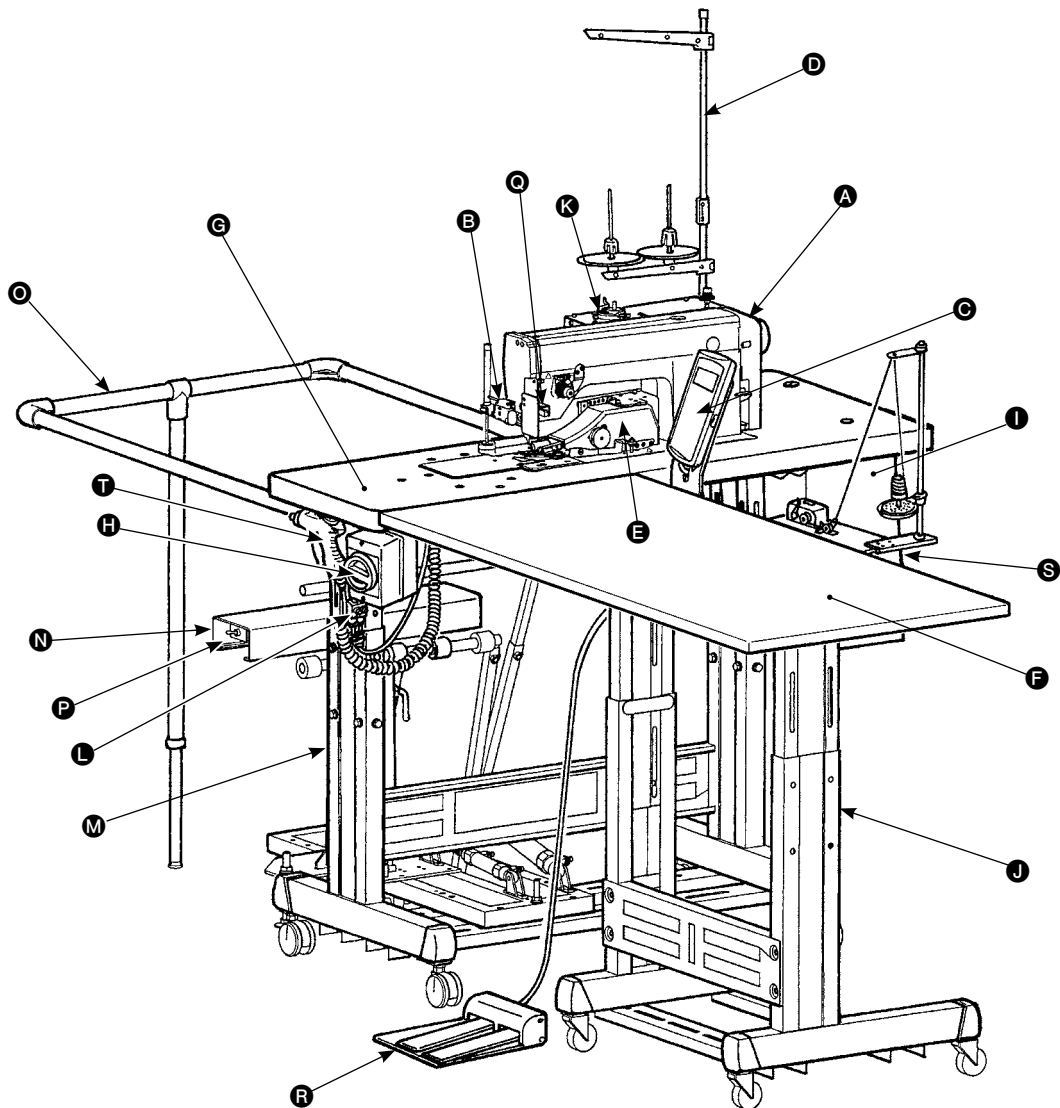
Precauciones para el uso

1. Para coser un material más ancho, éste debe doblarse hacia el operador(a) y coserse mientras se sujeta con la mano. Si no se guía la tela con la mano durante el cosido, la tela puede presentar deformaciones al fin del cosido.
2. Cuando se cosen algunos patrones, también es necesario poner la mano sobre el material al fin del cosido.
3. Tornillo de fijación de la base de la barra prensadora



- 1) Nunca afloje el tornillo de fijación ❶ de la base de la barra prensadora. De lo contrario, la sincronización del movimiento del prensatelas móvil cambiará a un valor incorrecto.
- 2) Cuando sea absolutamente necesario aflojar el tornillo de fijación ❶, se debe aflojar cuando el prensatelas móvil haya descendido y esté en contacto con la superficie de la placa de agujas.

II. CONFIGURACIÓN DE LA MÁQUINA



- | | |
|--|---|
| A Cabezal de máquina (DLU-5498N-7) | K Bobinadora |
| B Interruptor de arranque | L Controlador de velocidad (SC) de soplado de aire |
| C Panel de operación | M Pedestal en T |
| D Soporte de hilos | N Apiladora SS52 (opcional) |
| E Manipulador superior | O Barra de seguridad (opcional) |
| F Mesa auxiliar | P Interruptor de válvula de aire |
| G Mesa de máquina de coser | Q Sensor de fin de material |
| H Interruptor de corriente eléctrica
(también se utiliza como interruptor de parada de emergencia) | R Unidad bipedal (opcional) |
| I Caja de control | S Bobinadora (opcional) |
| J Pedestal en T | T Pistola de aire |

III. RESEÑA

Esta máquina automática consta de lo siguiente: Transporte inferior y superior variable, máquina respunteadora con cortahilos automático, elevador automático, manipuladores superior e inferior que controlan el fin de material con precisión, caja de control que controla todo el sistema, panel de operación, y mesa auxiliar. (El cabezal de la máquina de coser es DLU-5498N-7, desarrollada específicamente para la máquina AE-200A.)

La apiladora (SS52), la unidad bipedal, la bobinadora, y el dispositivo detector de cantidad remanente de hilo de bobina se suministran como opciones.

1. Prestaciones

- 1) Operación fácil que no requiere habilidad. (Aun un operador o una operadora sin experiencia puede ejecutar el trabajo de forma equivalente al de un operador u operadora hábil.)
- 2) Mayor eficiencia. (En el trabajo manual se requiere el rearreglo de dos piezas de tela. Esta máquina elimina dicho rearreglo, lo que acorta el tiempo requerido para el cosido.)
- 3) Su gran calidad mejora su confiabilidad. (La máquina de coser cose los materiales con un margen de costura consistente; por lo tanto, los productos cosidos son uniformes.)
- 4) La máquina de coser permite que el operador u operadora pueda operar la máquina desde el lado lateral con el pedal, ya sea automática o manualmente, y de pie o sentado(a).
- 5) La unidad bipedal asegura la colocación precisa del material en la máquina de coser.
- 6) El margen de costura puede ajustarse dentro de la gama de 1 a 30 mm.
- 7) El transporte irregular del material puede ajustarse fácilmente.

2. Especificaciones

1	Velocidad de puntada	200 - 3.500 sti/min
2	Longitud de puntada	0 - 4 mm
3	Magnitud de transporte superior	8 mm (Máx.)
4	Elevación de pie prensatelas (máx.)	10 mm (Neumático)
5	Margen de costura	1 - 30 mm
6	Aguja a usar	DBx1 #9 - #18 (estándar: \$11), 134 #75 (tipo JE)
7	Condiciones de cosido A) Cosido en curva B) Tamaño de material C) Número de capas de materiales	100 mm R o más 1.500 (longitud) x 500 (ancho) o menos 2 ó 1
8	Consumo de energía	220VA
9	Fuente de energía eléctrica	Trifásica, 200 - 240 V Monofásica, 200 - 240 V
10	Altura de la mesa	Ajustable entre 820 y 1.020 mm (estándar: 917 mm)
11	Dimensiones de la máquina de coser Mesa auxiliar	2.375 (longitud) x 1.200 (ancho) x 1.150 (altura) (mm) Estándar: 1.200 (longitud) x 550 (ancho) mm
12	Apiladora	SS52 - Tipo retención constante de prenda de trabajo
13	Unidad bipedal	Provista de interruptor de pie prensatelas arriba/abajo e interruptor de arranque de 2 pasos; cambio alternado de alta/baja velocidad
14	Peso	135 kg (Cuando se instalan todas las opciones)
15	Ruido	- Nivel de presión de ruido de emisión continua equivalente (L_{pA}) en el puesto de trabajo: Valor ponderado A de 80 dB (incluye $K_{pA} = 2,5$ dB); de acuerdo con ISO 10821-C.6.3 - ISO 11204 GR2, en ciclo de cosido: 4 s activados y 7 s desactivados.

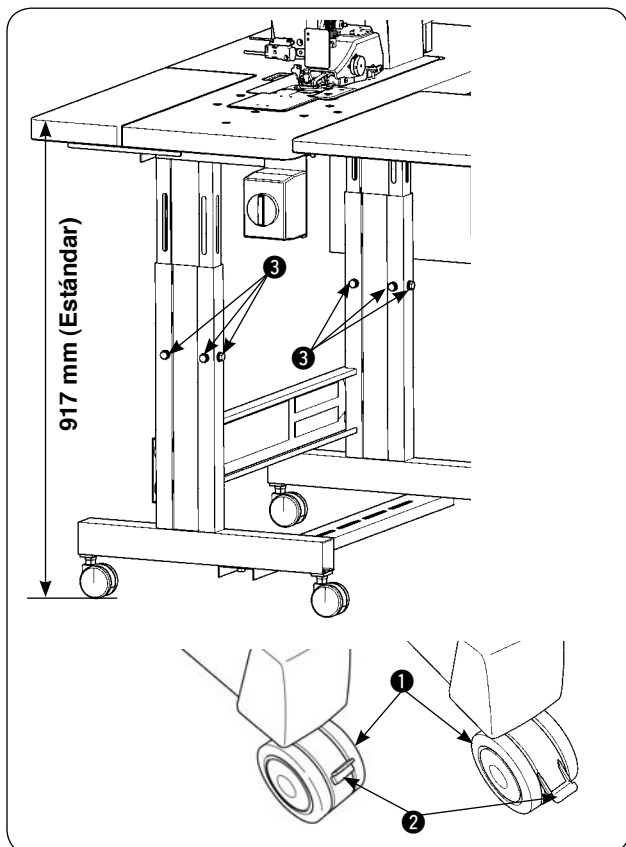
IV. INSTALACIÓN

1. Altura de la mesa



PRECAUCIÓN :

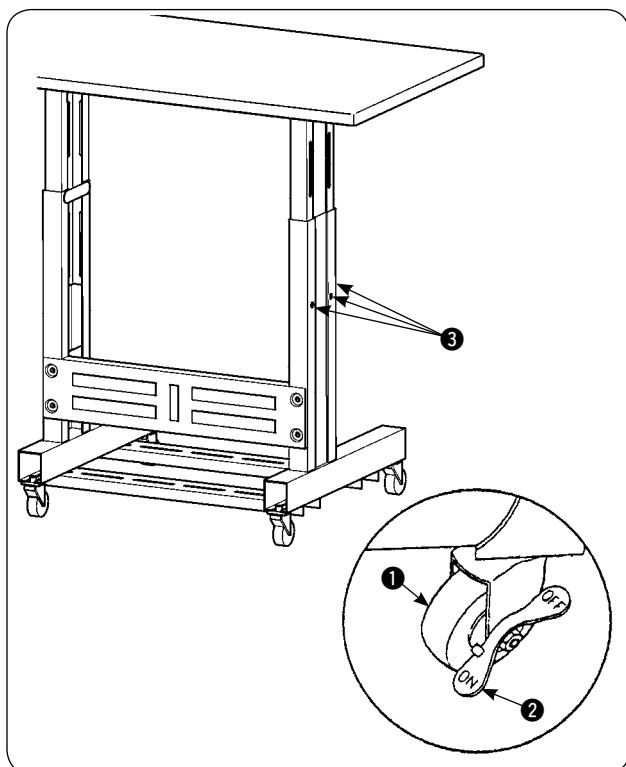
Para ajustar la altura de la mesa, asegúrese de que la mesa no sea levantada por un sólo trabajador sino por cuatro o más trabajadores que sostengan cada una de las cuatro esquinas de la mesa.



La altura de la mesa puede ajustarse dentro de la gama de 820 a 1.020 mm. La altura estándar es de 917 mm.

- 1) Instale el pedestal de la mesa sobre una superficie plana.
- 2) Las roldanas pivotantes ① se fijan bajando las palancas ②.
- 3) Afloje los seis pernos ③ ubicados en las patas derecha e izquierda del pedestal de la mesa para ajustar la altura de la mesa.

[Altura de la mesa auxiliar]



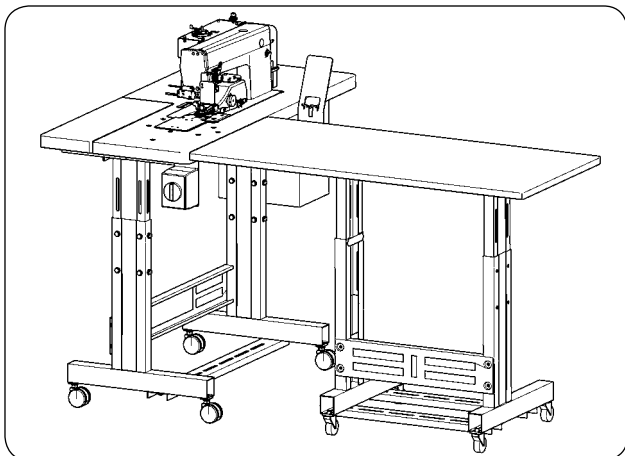
- 1) Instale el pedestal de la mesa sobre una superficie plana.
- 2) Las roldanas pivotantes ① se fijan bajando el lado ON de las palancas ②.
- 3) Afloje los seis pernos ③ ubicados en las patas derecha e izquierda del pedestal de la mesa para ajustar la altura de la mesa.

2. Mesa auxiliar



PRECAUCIÓN :

Al instalar la mesa auxiliar, las partes relacionadas pueden desprenderse o la mesa puede caerse causando lesiones corporales. Para evitar esto, asegúrese de efectuar la instalación de la mesa auxiliar con dos personas. Una de ellas debe sujetar la mesa. Cuando instale la mesa auxiliar acoplándola a la mesa de la máquina de coser, tenga cuidado para no permitir que sus manos, dedos, etc. queden atrapados entre ellas.



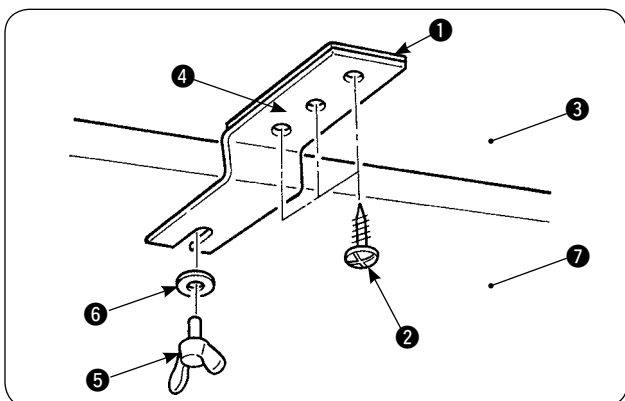
Ajuste la altura de la mesa auxiliar a la altura de la mesa de la máquina de coser.

3. Montaje de la mesa de la máquina de coser y la mesa auxiliar



PRECAUCIÓN :

Al usar herramientas, tenga cuidado para no dejar caer las piezas que puedan causar lesiones corporales. Asimismo, tenga cuidado para no lesionarse con las herramientas.



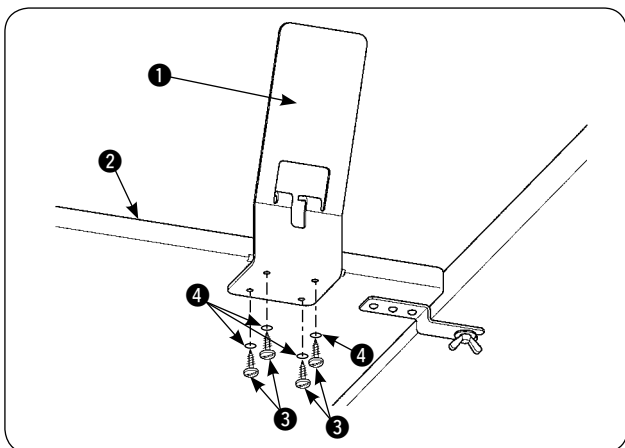
Fije, en la mesa auxiliar ③, el espaciador ① y la ménsula ④ de unión de la mesa auxiliar con los tres tornillos de rosca para madera ②. Luego, instale la ménsula de unión en la mesa ⑦ con el tornillo de mariposa ⑤ y la arandela ⑥.

4. Instalación de la placa de montaje del panel de operación



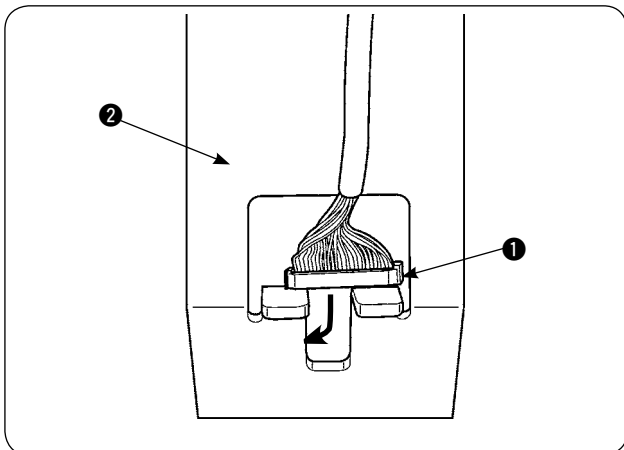
PRECAUCIÓN :

Al usar herramientas, tenga cuidado para no dejar caer las piezas que puedan causar lesiones corporales. Asimismo, tenga cuidado para no lesionarse con las herramientas.

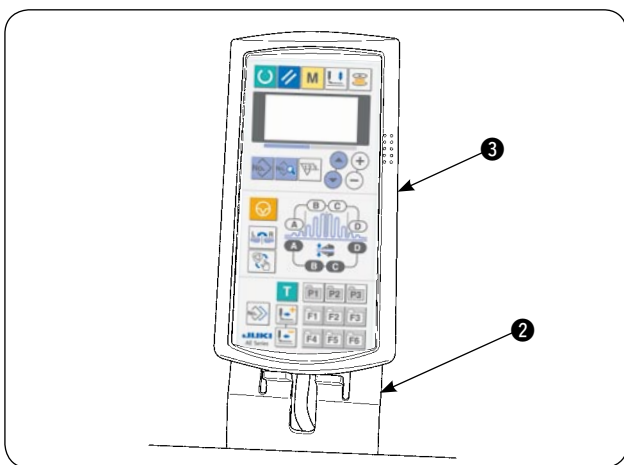


Instale la placa de montaje ① del panel sobre la mesa auxiliar ② con los cuatro tornillos de rosca para madera ③ y las cuatro arandelas ④.

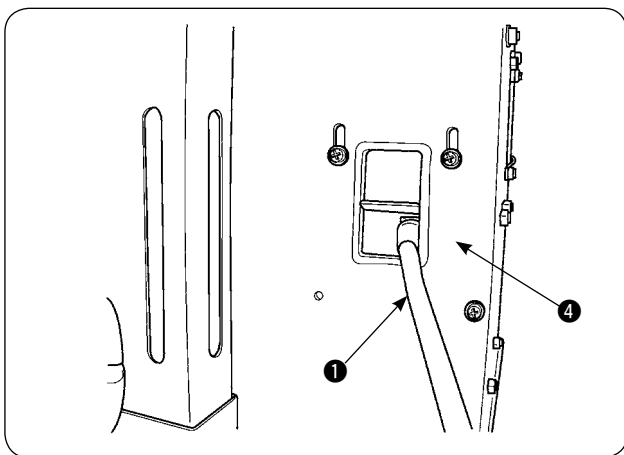
5. Conexión del panel de operación



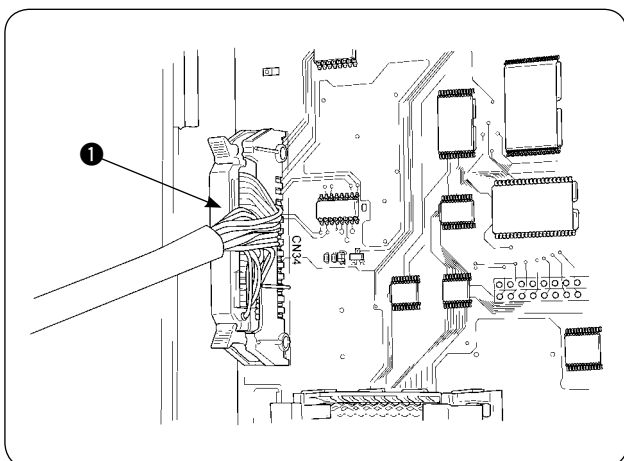
Haga pasar el enchufe **1** del cable del panel de operación a través del agujero en la placa de montaje **2** del panel de operación.



Coloque el panel de operación **3** sobre la placa de montaje **2** del panel de operación.



Haga pasar el enchufe **1** del cable del panel de operación a través del agujero pasante de cable en la caja de control **4**.



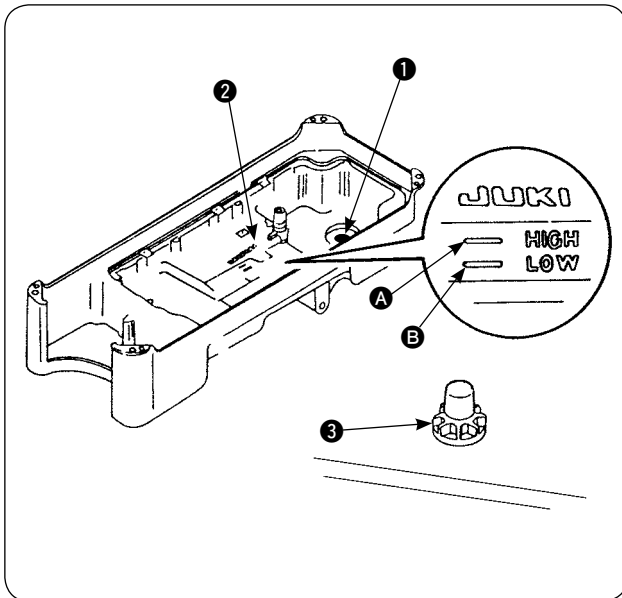
Abra la cubierta de la caja de control. Inserte el enchufe **1** del cable del panel de operación en el conector CN34 del tablero PCB principal.

6. Lubricación



PRECAUCIÓN :

Cuando incline o levante la máquina de coser, tenga cuidado para no permitir que sus dedos u otras partes de su cuerpo queden atrapados.



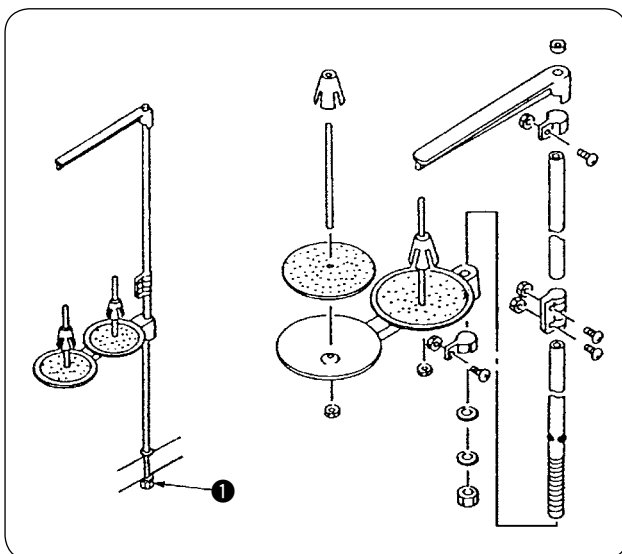
Antes de usar la máquina de coser

- 1) Coloque el imán ❶ que se suministra con la unidad en la sección del tornillo de aceite residual.
- 2) Llene el colector de aceite ❷ con el aceite JUKI New Defrix Oil No. 1 hasta la marca HIGH ❸.
- 3) Cuando el nivel de aceite desciende por debajo de la marca LOW ❹, rellene el colector de aceite con el aceite especificado.
- 4) Cuando opere la máquina de coser después de la lubricación, se observarán salpicaduras de aceite a través de la mirilla de comprobación de aceite ❺ si la lubricación es normal.
- 5) Tenga en cuenta que la cantidad de aceite de salpicadura no representa la cantidad de aceite en el colector de aceite.



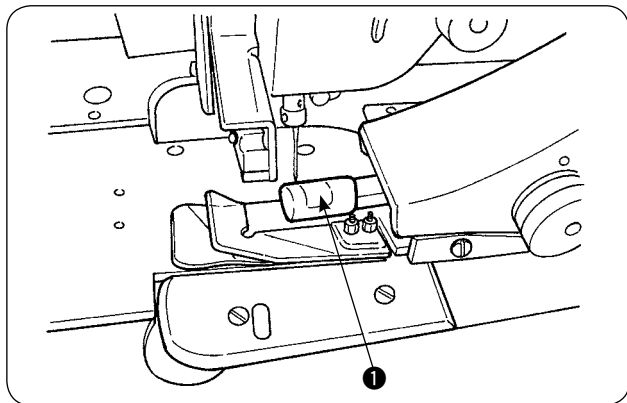
1. Cuando utilice la máquina de coser nueva por primera vez o después de un período prolongado de desuso, asegúrese de hacer marchar la máquina de coser durante aproximadamente 10 minutos para su reacondicionamiento, utilizando la tecla de bobinado del panel de operación.
2. Asegúrese de utilizar el aceite legítimo de JUKI. Si se usa cualquier otro aceite, esto puede causar malfuncionamiento.

7. Instalación del soporte de hilos

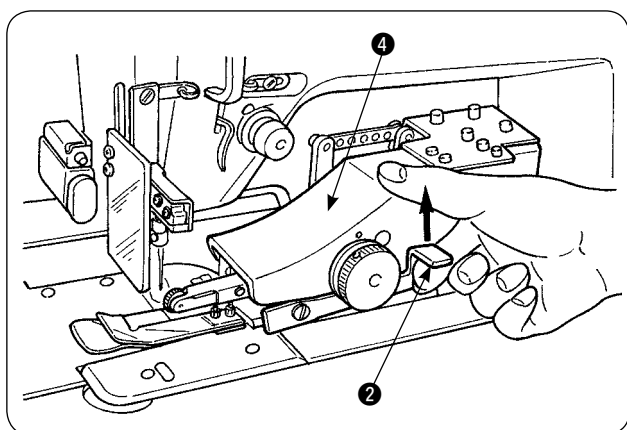


- 1) Ensamble el soporte de hilos. Luego, insértelo en el agujero de la mesa.
- 2) Apriete la contratuerca ❶ de modo que el soporte de hilos no se balancee.

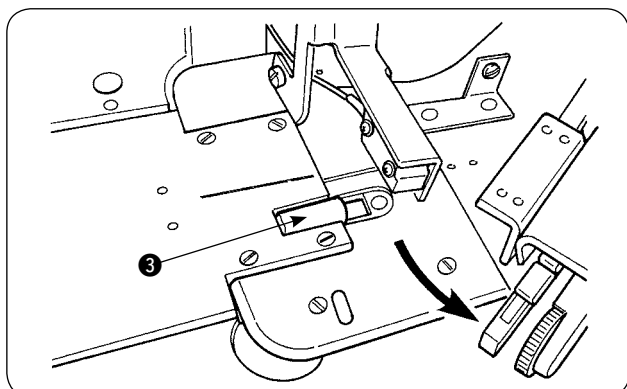
8. Retiro de cubiertas



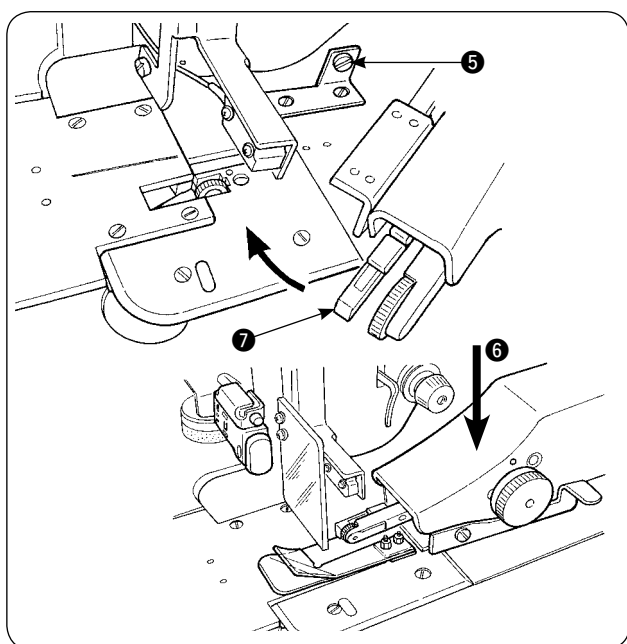
- 1) Retire la cubierta ❶ del rodillo manipulador superior.



- 2) Poniendo su dedo en la palanca ❷, eleve la palanca para liberar el manipulador superior ❹.



- 3) Gire el manipulador superior para retirar la cubierta ❸ del rodillo manipulador inferior. Después de retirar las cubiertas de los rodillos manipuladores superior e inferior, reponga el manipulador superior ❹ en su posición.



- 4) Para girar el manipulador superior ❹ a su posición inicial, gírelo hasta que entre en contacto con el tornillo retén ❺, luego presione el manipulador superior ❹ hacia abajo ❻.

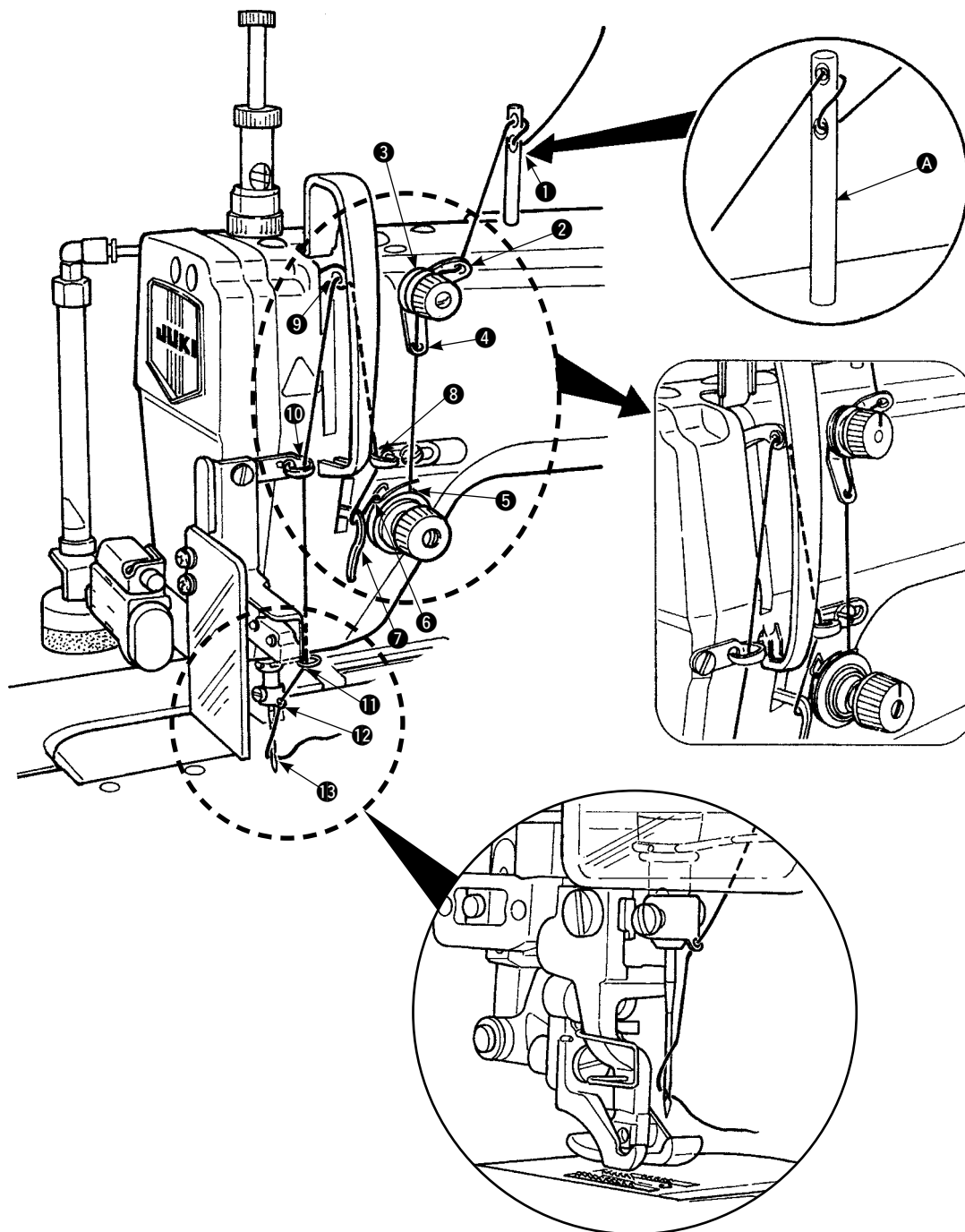


Si cuando se está girando el manipulador superior, éste es presionado hacia abajo ❻, el sensor ❷ del lado inferior puede entrar en contacto con la mesa de la máquina y la placa superior de la base, lo que causará un malfuncionamiento.

9. Enhebrado del cabezal de la máquina

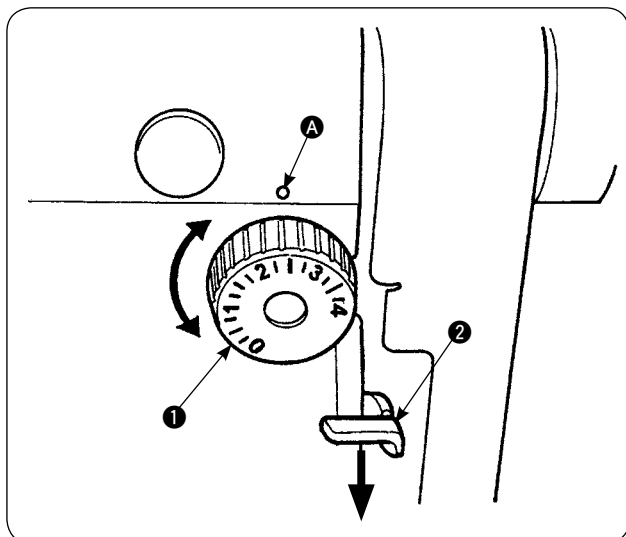


PRECAUCIÓN :
Para evitar accidentes que pueden causarse por el arranque brusco de la máquina de coser, apague la máquina de coser con antelación.



Ejecute el enhebrado del cabezal de la máquina siguiendo la secuencia que se ilustra en la figura. Inserte el pasador **A** del guía del hilo en el agujero en la superficie superior del brazo de la máquina antes de enhebrarlo.

10. Ajuste de la longitud de puntadas



Longitud de transporte inferior

- 1) Gire el disco de puntada ❶ en la dirección de la flecha hasta que el numeral deseado se alinee con el punto demarcador A del brazo de la máquina.
- 2) Los numerales se indican en milímetros (mm).
- 3) Para modificar la longitud de transporte de un valor mayor a un valor menor, gire el disco de puntada ❶ mientras presiona la palanca de transporte ❷ en la dirección de la flecha.

Longitud de transporte superior

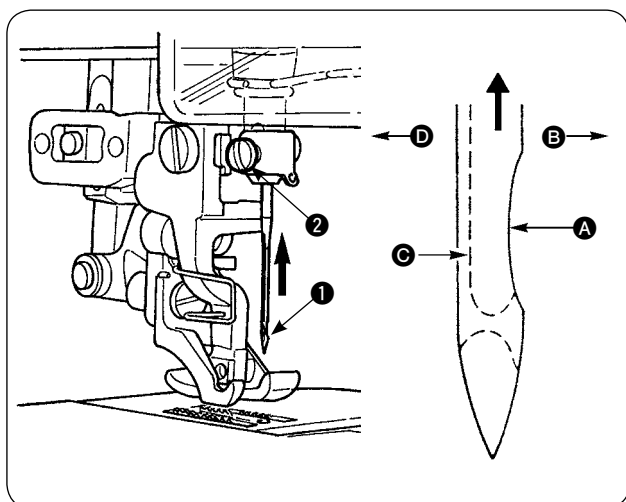
Para el modo de ajustar la longitud de transporte superior, Consulte "[VI-18. Corrección del potenciómetro de lectura de la magnitud de transporte inferior](#)" en la página 64.

11. Instalación de la aguja



PRECAUCIÓN :

Para evitar accidentes que pueden causarse por el arranque brusco de la máquina de coser, apague la máquina de coser con antelación.

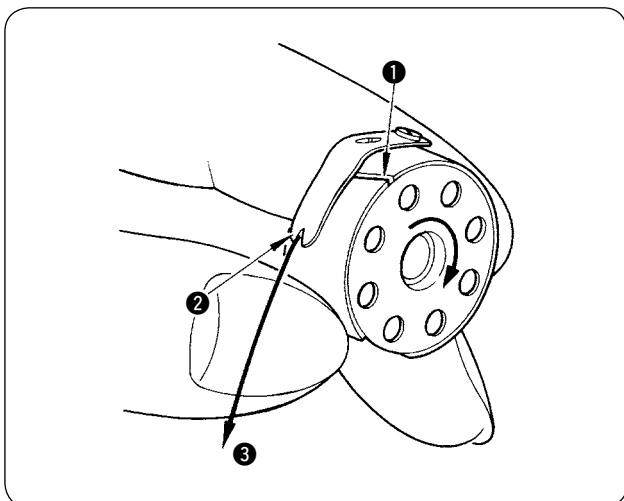


* Desconecte la corriente eléctrica del motor.

Utilice la aguja DBx1 (DPx1 para la máquina de coser tipo DP).

- 1) Gire el volante para mover la barra de agujas a su posición más alta.
- 2) Afloje el tornillo de sujeción ❷ de la aguja. Sostenga la aguja ❶ de modo que su parte indentada A quede exactamente frente a la derecha B.
- 3) Inserte la aguja completamente en el agujero de la barra de agujas en la dirección indicada por la flecha hasta que no pueda avanzar más.
- 4) Apriete firmemente el tornillo de sujeción ❷ de la aguja.
- 5) Compruebe para asegurarse de que la ranura C de la aguja quede exactamente frente a la izquierda en dirección D.

12. Colocación de la bobina



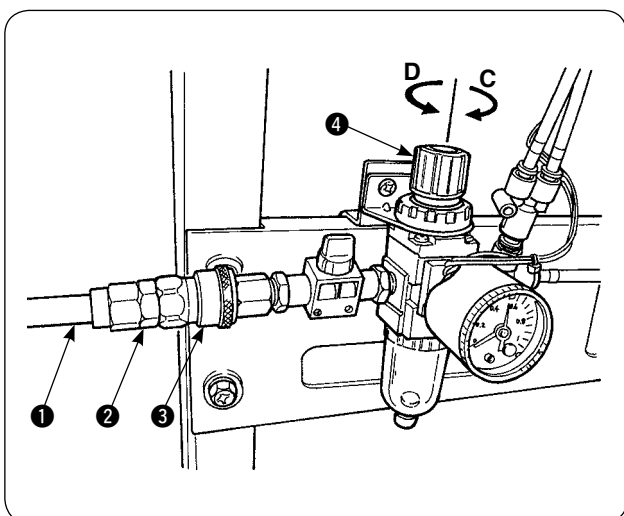
- 1) Sosteniendo la bobina de forma que el hilo en la bobina se enrolle en el sentido de las manecillas del reloj, coloque la bobina en el portabobinas.
- 2) Haga pasar el hilo a través de la ranura ❶ del portabobinas. Extraiga el hilo hacia la abertura ❷ de hilo, y el hilo aparecerá desde la abertura ❷ de hilo por debajo del resorte tensor.
- 3) Compruebe para asegurarse de que la bobina gira en la dirección indicada por la flecha cuando se extrae el hilo ❸ de la bobina.

13. Conexión y ajuste de la fuente de aire



PRECAUCIÓN :

Para evitar accidentes debidos al arranque brusco de la máquina de coser, apague la máquina de coser y asegúrese de que la máquina no funcione aun cuando se pise el pedal de arranque.



- 1) Inserte la manguera de aire ❶ dentro de la junta utilitaria de un toque ❷ que se suministra con la unidad.
- 2) Inserte la junta utilitaria de un toque ❷ en la junta ❸ hasta que se encaje con un chasquido.
- 3) Ajuste la presión del aire a 0,5 MPa (5 kgf/cm²). Si la presión es insuficiente, eleve la perilla ❹ y gírela en el sentido de las manecillas del reloj (en dirección C). Si la presión es demasiado alta, gire la perilla en el sentido opuesto a las manecillas del reloj (en dirección D).
Una vez ajustada la presión del aire a 0,5 MPa (5 kgf/cm²), baje la perilla ❹ y fíjela.

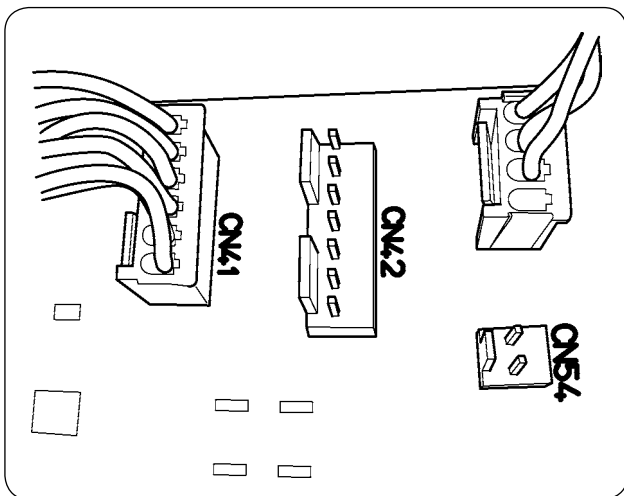
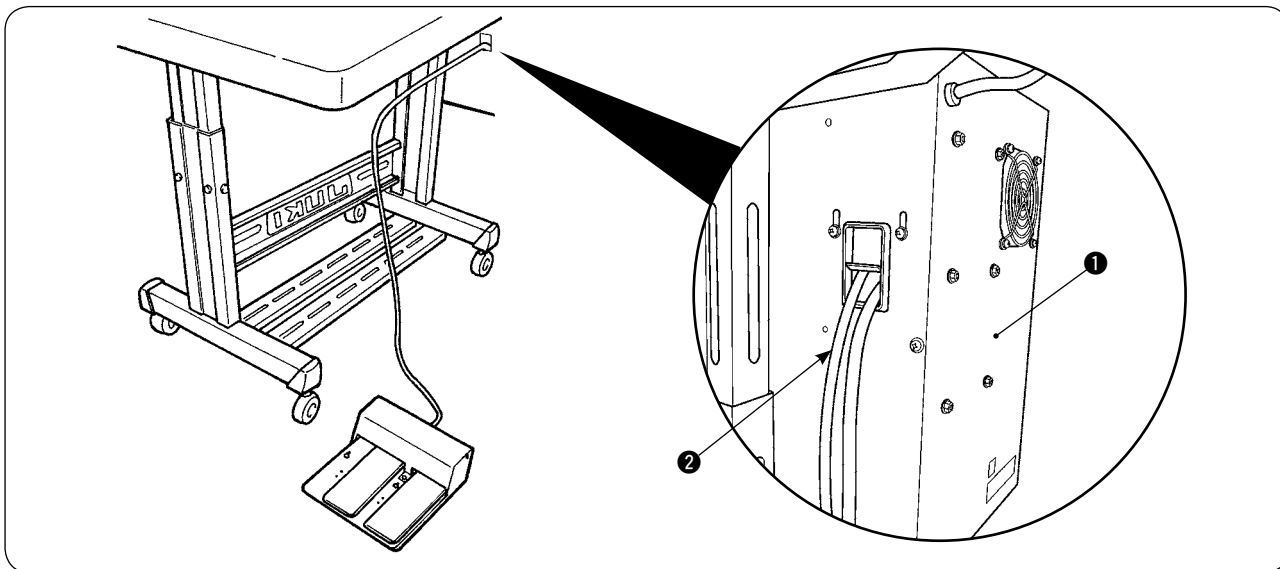
V. INSTALACIÓN DE DISPOSITIVOS OPCIONALES

1. Instalación de la unidad bipedal



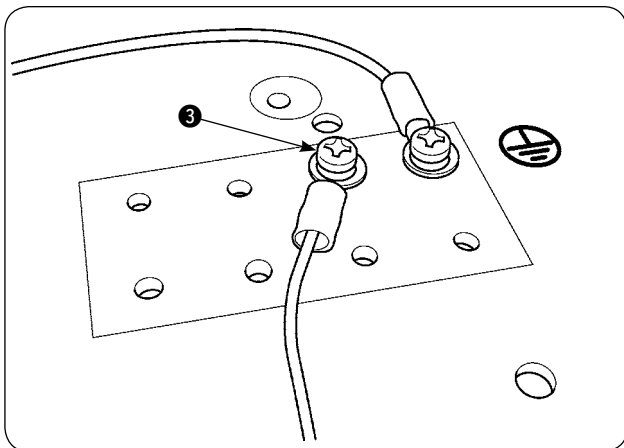
PRECAUCIÓN :

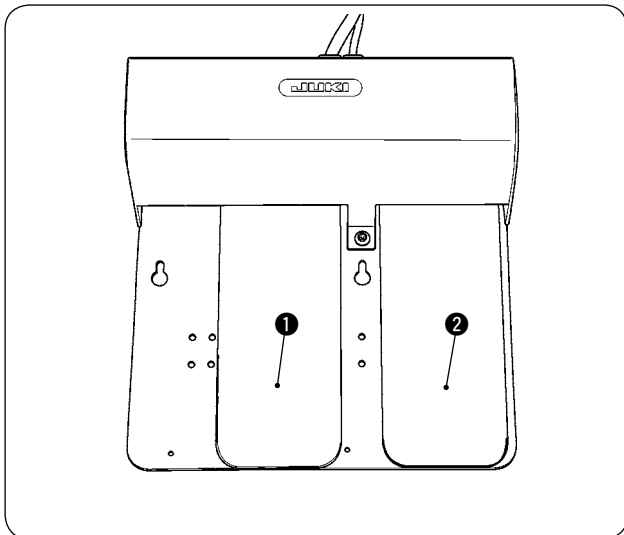
Asegúrese de apagar la máquina de coser antes de instalar la unidad bipedal, para proteger a las partes eléctricas contra daños.



1) Haga pasar el cable ② de la unidad bipedal a través del agujero pasante de cables en la caja de control ①.

2) Enchufe la unidad bipedal a CN41 en el tablero PCB principal de la caja eléctrica. Asegure el conductor a tierra en la parte lateral de la caja eléctrica con el tornillo de fijación ③ del conductor a tierra.





❶ Pedal izquierdo, pedal de 2 pasos (arranque manual, pausa)

- 1) Coloque el material en la máquina de coser en el modo de arranque manual. El LED en la sección del interruptor de mano parpadea intermitentemente. Cuando se pisa el pedal en su primer paso, el pie prensatelas de la máquina de coser desciende. Cuando se pisa el pedal en su segundo paso estando el pie prensatelas de la máquina de coser en su posición más baja, la máquina de coser empieza a funcionar. Cuando se pisa el pedal en su primer paso y se libera estando el pie prensatelas de la máquina de coser en su posición más baja, el pie prensatelas de la máquina de coser se eleva.
- 2) Cuando se pisa el pedal durante el cosido, la máquina de coser pasa al modo de pausa. Cuando se pisa el pedal nuevamente, la máquina reinicia el cosido.

❷ Pedal derecho (cambio alternado de velocidad entre alta y baja)

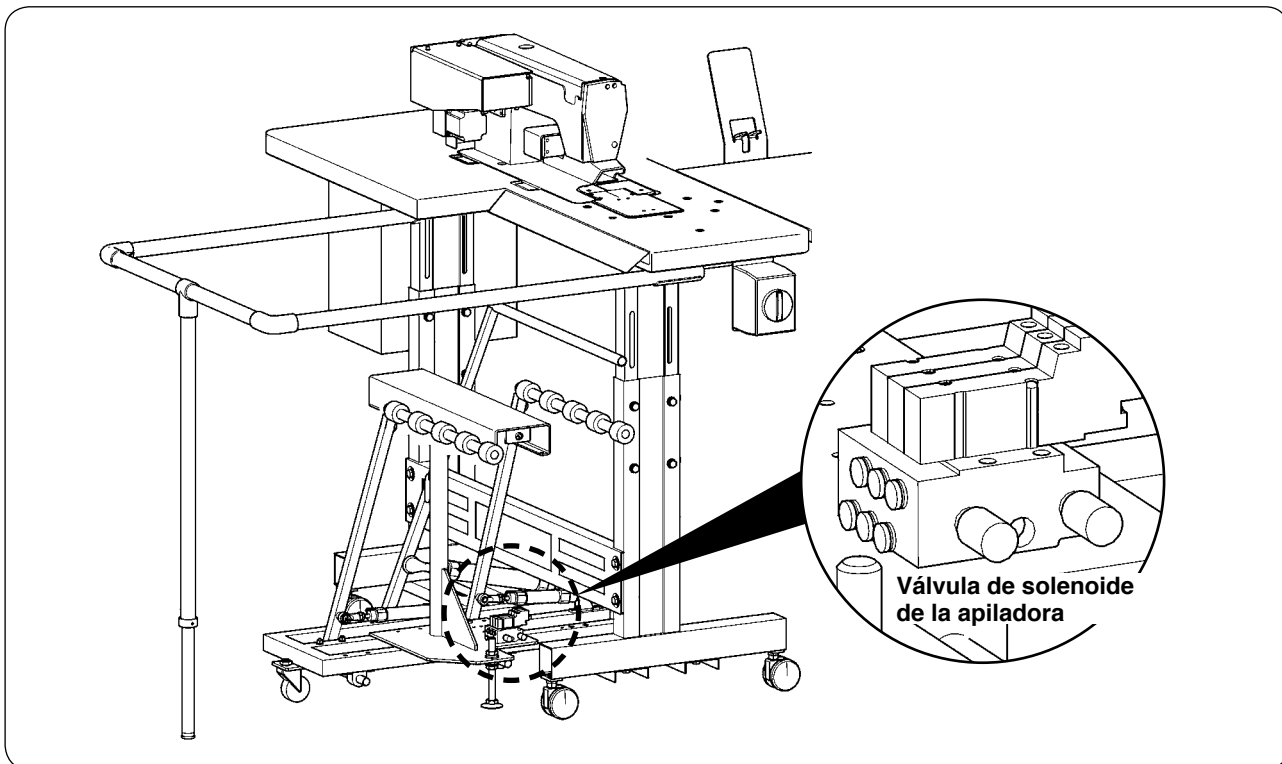
- 1) Cuando se pisa el pedal durante el cosido, la velocidad de puntada cambia de alta velocidad a baja velocidad.
- 2) Cuando se pisa el pedal durante una pausa, el cortahilos actúa cortando el hilo y la máquina de coser se detiene.

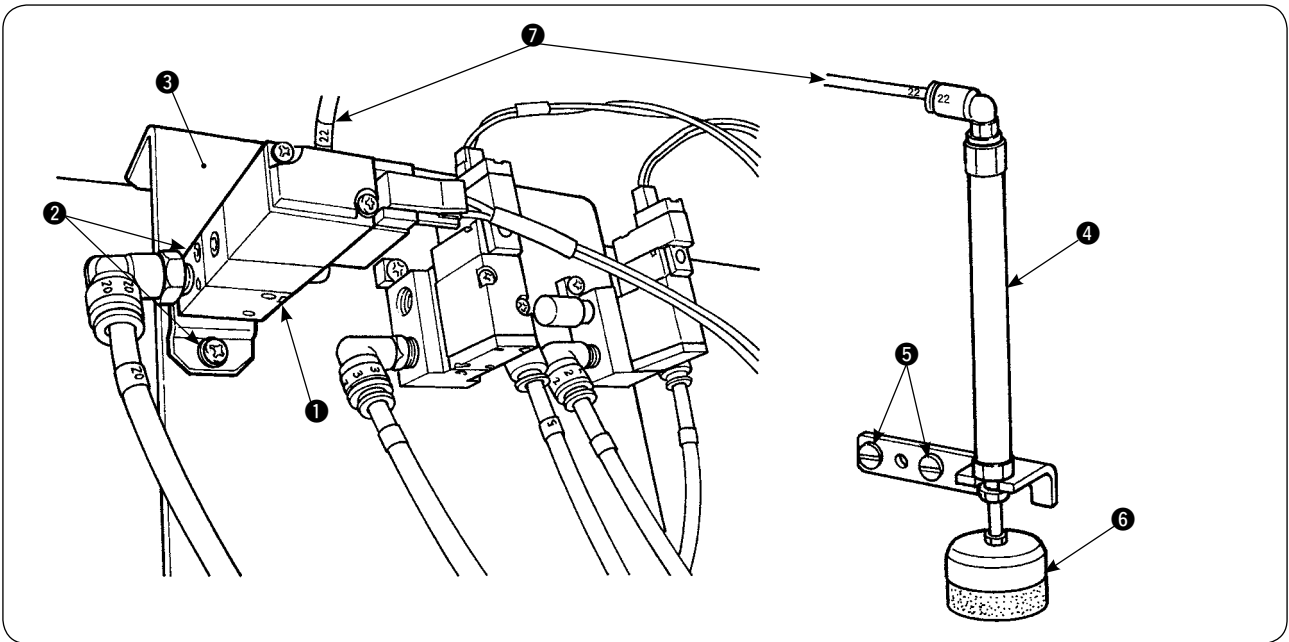
2. Instalación de la apiladora



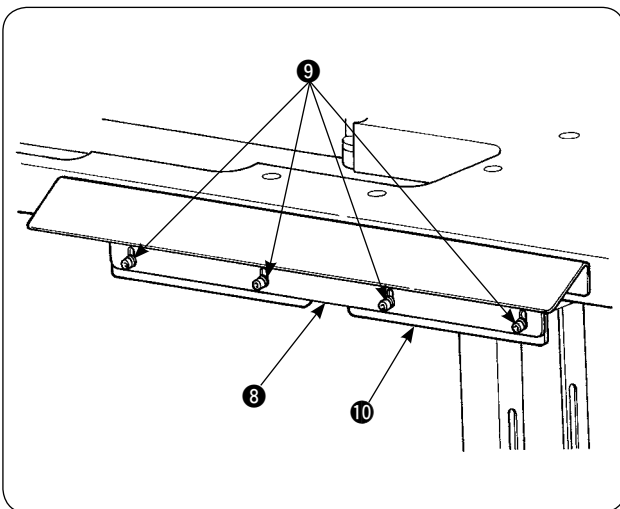
PRECAUCIÓN :

Asegúrese de apagar la máquina de coser antes de instalar la unidad bipedal, para proteger a las partes eléctricas contra daños.

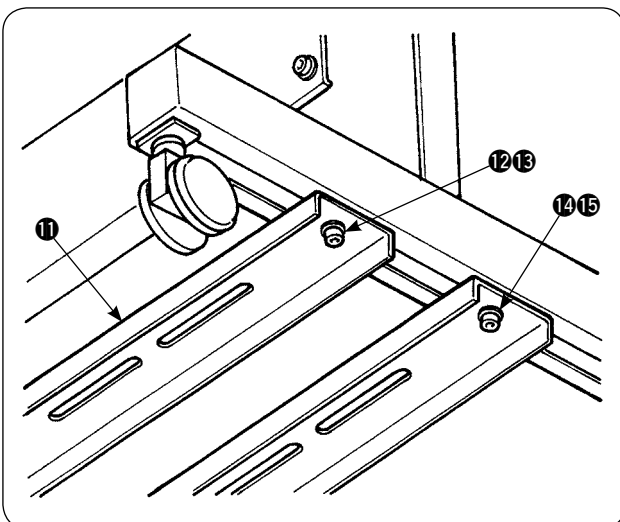




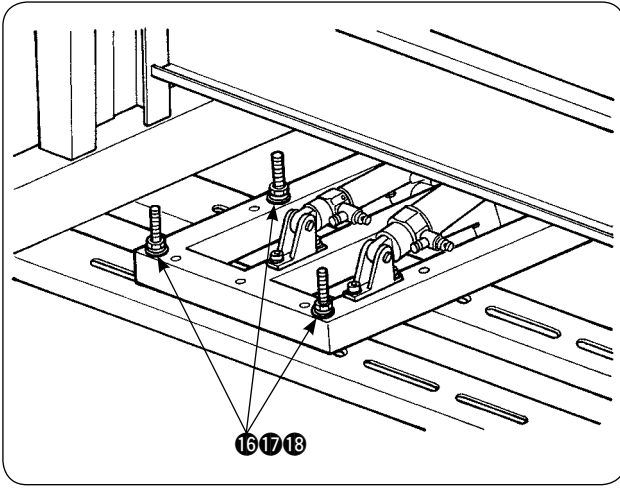
- 1) Instale el cpto. de la válvula de solenoide ❶ sobre la placa de montaje ❸ de la válvula de solenoide, con los tornillos de fijación ❷.
- 2) Instale el cpto. del cilindro ❹ del prensador de material al lado del cabezal de la máquina, con los tornillos de fijación ❺. En este momento, extienda el extremo superior ❻ del cilindro para asegurarse de que el cilindro sujeta ligeramente el material.
- 3) Haga pasar el tubo de aire de Ø4 ❼ del cpto. de la válvula de solenoide a través del agujero en la mesa y conéctelo al cilindro ❹.



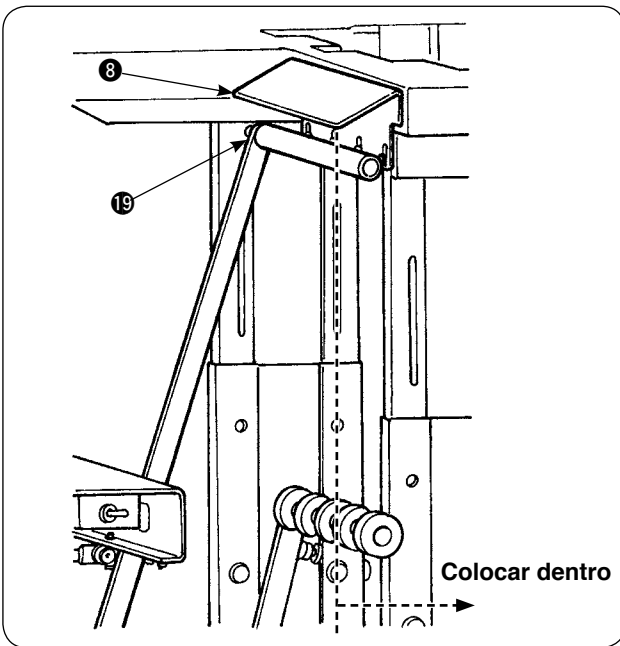
- 4) Instale la ménsula ❿ de la mesa sobre la placa de apoyo ❸ con los tornillos ❾.



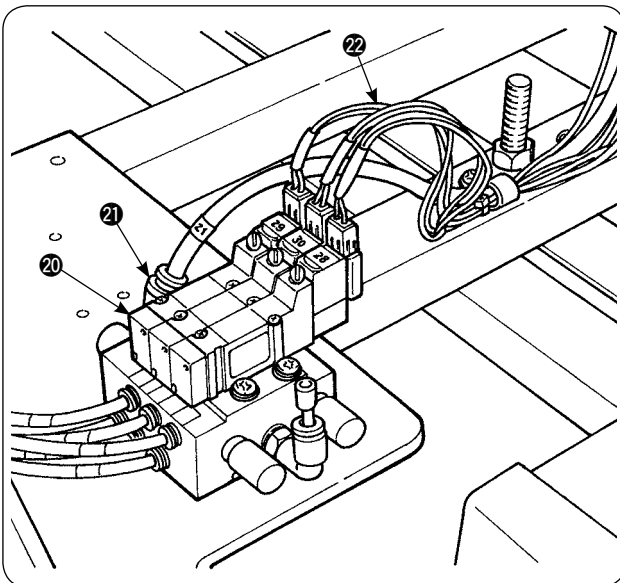
- 5) Coloque provisionalmente el puntal de soporte inferior ❾ en el pedestal de la mesa con las tuercas ❿ y ⓫. Luego, afloje las tuercas ❿ y ⓫.



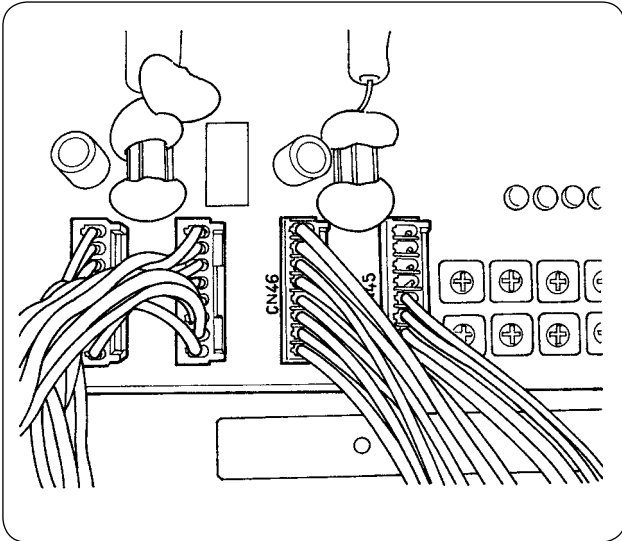
- 6) Fije el cuerpo principal de la apiladora sobre el puntal de soporte inferior **11** con las tuercas con arandela **16**, **17**, y **18**.



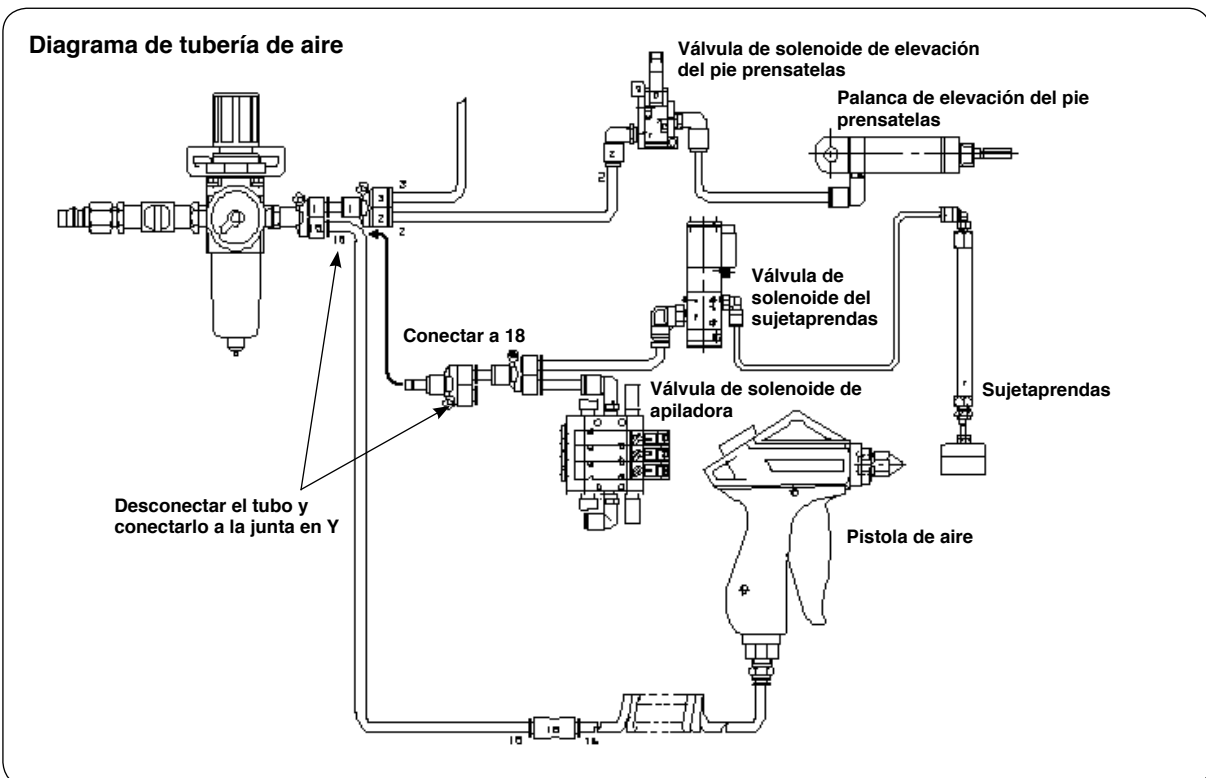
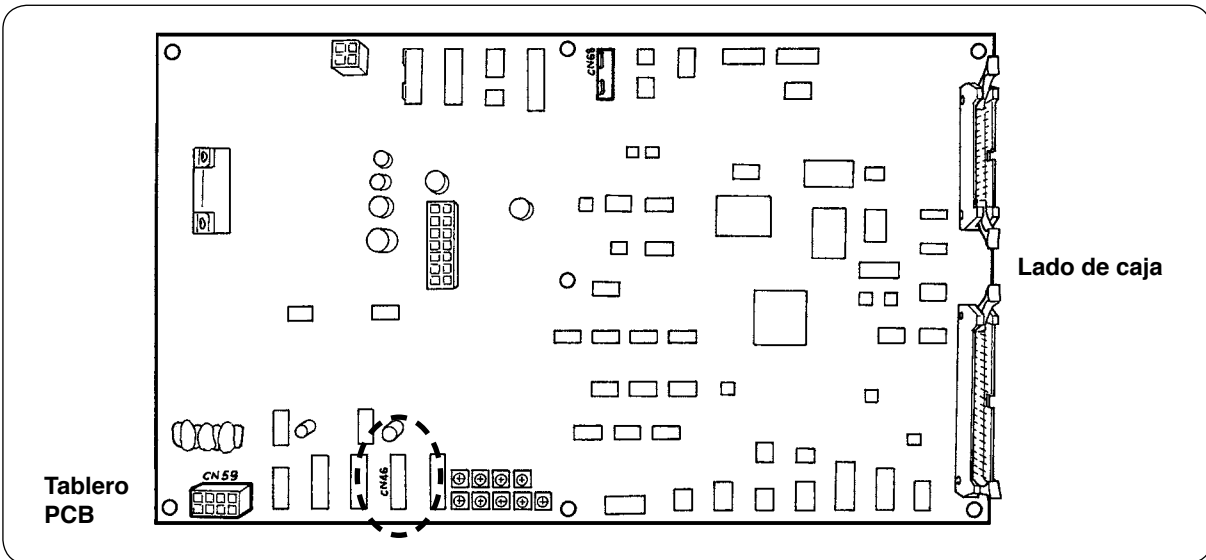
- 7) Mueva el cuerpo principal de la apiladora de modo que el retiraprendas **19** se posicione dentro de la placa de soporte **8**. Luego, apriete firmemente las tuercas **12** a **15**, que se habían apretado provisionalmente en el paso 5).



- 8) Bifurque el tubo de aire de la pistola de aire. Conecte el tubo de aire al acoplamiento de aire de $\Phi 6$ **21** proveniente de la válvula de solenoide **20** de la apiladora. (Véase el diagrama de la tubería de aire.)



- 9) Conecte el cable de la válvula de solenoide 22 de la apiladora al conector CN46 ubicado dentro de la caja de control.

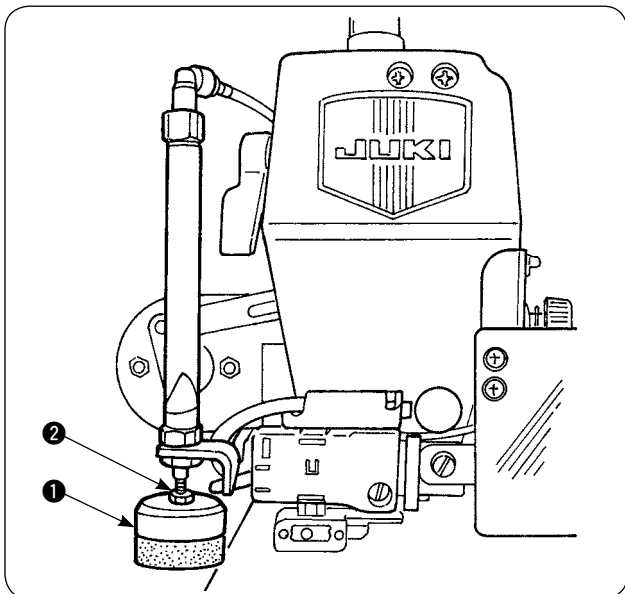


• Ajuste del sujetaprendas

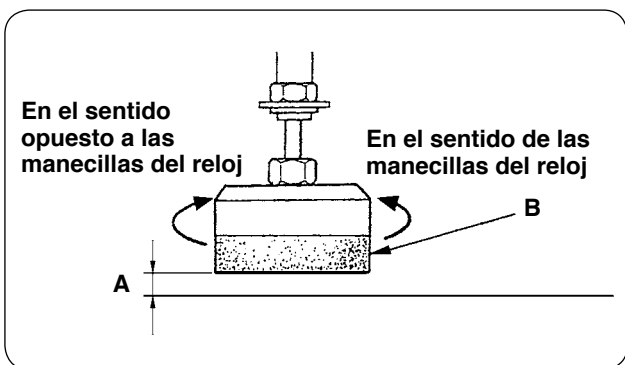


PRECAUCIÓN :

Para evitar accidentes debidos al arranque brusco de la máquina de coser, apague la máquina de coser y asegúrese de que la máquina no funcione aun cuando se pise el pedal de arranque. Además, tenga cuidado para no permitir que sus dedos queden atrapados debajo del sujetaprendas de la apiladora cuando el mismo descienda.



- 1) Ajuste la presión del sujetaprendas ❶ al valor estándar de modo que el sujetaprendas sujete ligeramente dos capas de tela permitiéndolas salir suavemente cuando actúa la barra del retiratelas de la apiladora. (Separación **A**)
- 2) Para ajustar la presión, afloje la contratuerca ❷ del sujetaprendas y gire el sujetaprendas en el sentido de las manecillas del reloj para aumentar la presión, o en el sentido opuesto para disminuirla.



- 3) La esponja **B** es una pieza consumible. Por lo tanto, cuando se haya desgastado, reemplácela con una nueva. (Pieza número: 18072603)

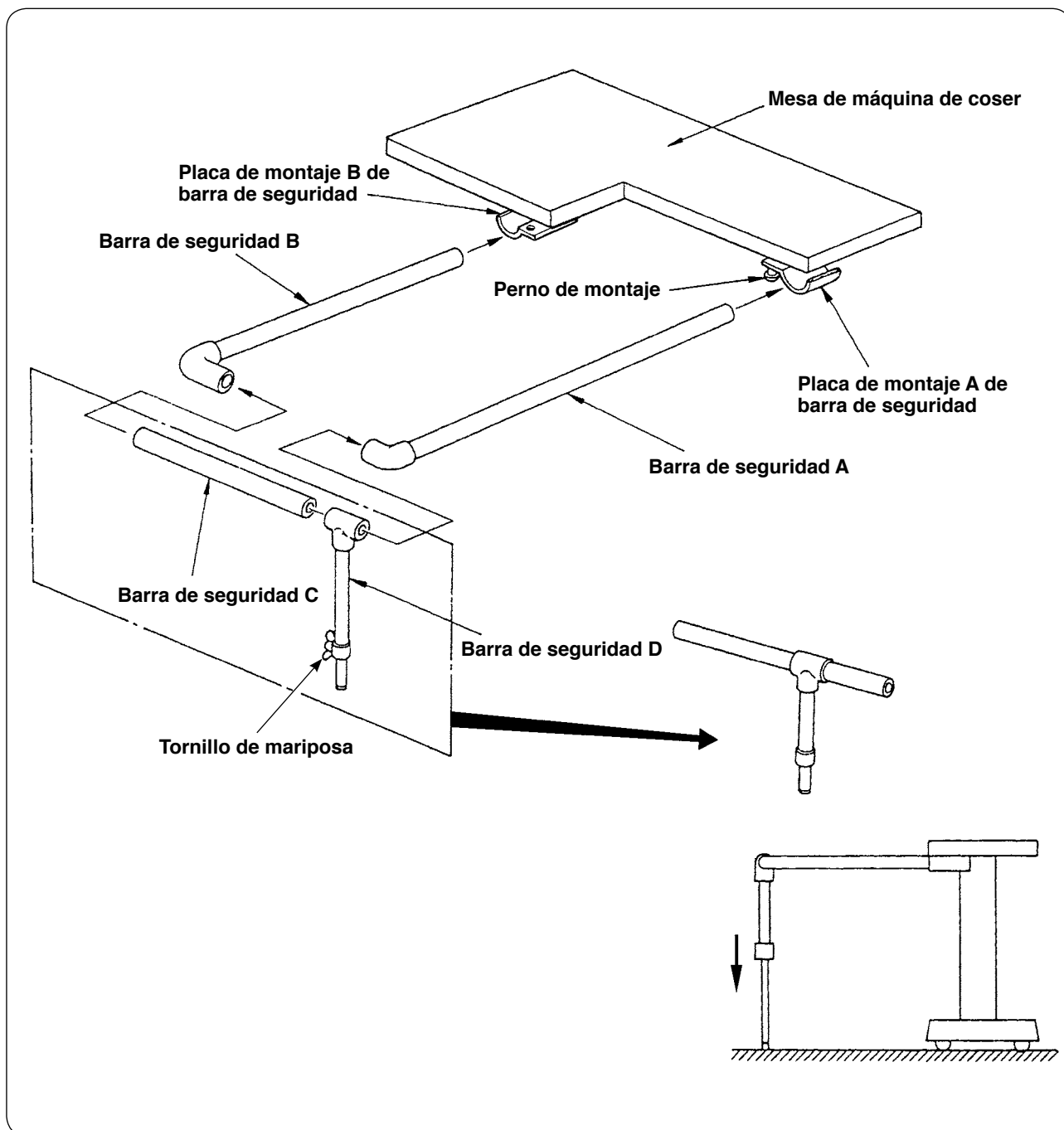
• Instalación de la barra de seguridad de la apiladora



PRECAUCIÓN :

Asegúrese de montar las piezas firmemente y de apretar los tornillos y pernos debidamente; de lo contrario, las piezas pueden desprenderse y causar lesiones corporales.

Instale la barra de seguridad en la mesa de la máquina de coser.



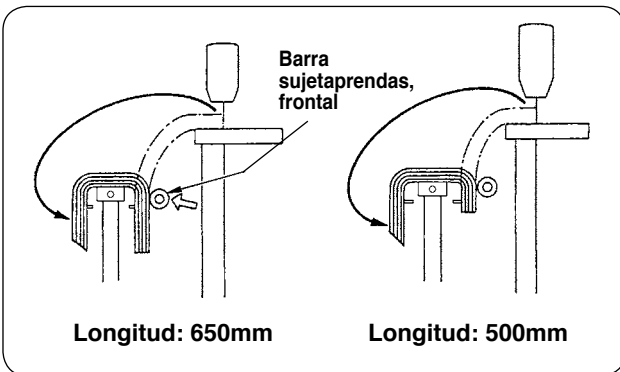
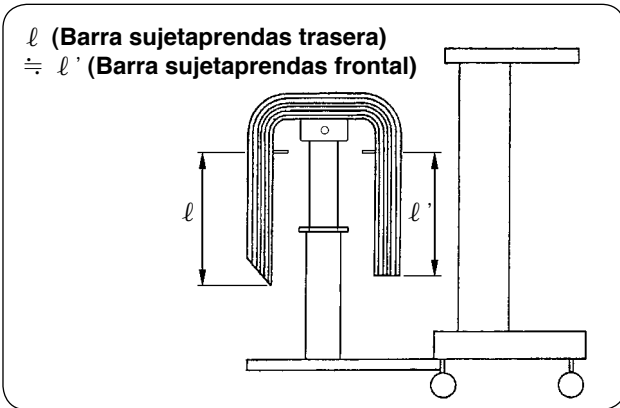
- 1) Afloje las placas de montaje A y B de la barra de seguridad hasta tal punto que las barras A y B puedan insertarse.
- 2) Combine las barras de seguridad respectivas e insértelas en las placas de montaje A y B, respectivamente; luego, fíjelas con los pernos de montaje.
- 3) Baje la barra de seguridad D hasta la superficie del piso y fíjela con el tornillo de mariposa.

• Ajuste de la sincronización de la apiladora



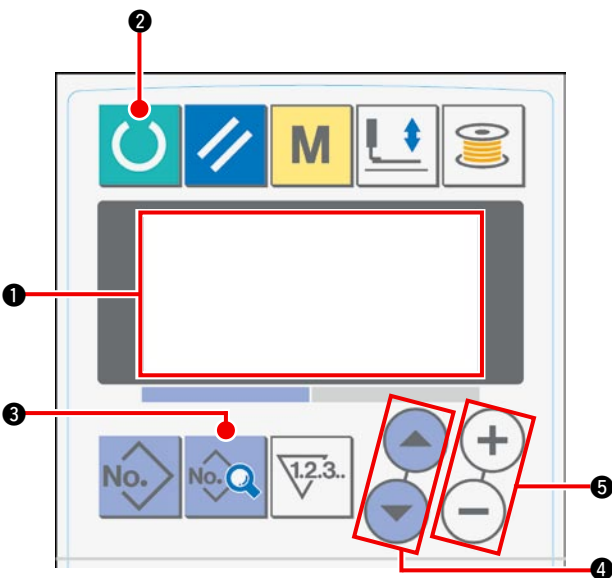
PRECAUCIÓN :

Para evitar accidentes debidos al arranque brusco de la máquina de coser, apague la máquina de coser y asegúrese de que la máquina no funcione aun cuando se pise el pedal de arranque. Además, tenga cuidado para no permitir que sus dedos queden atrapados debajo del sujetaprendas de la apiladora cuando el mismo descienda.



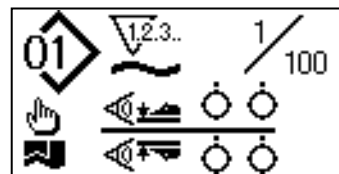
- 1) Ajuste la sincronización de la apiladora de modo que las prendas cosidas se apilen simétricamente sobre la mesa receptora de prendas con respecto a la dirección longitudinal de la prenda, para que las prendas se apilen con estabilidad.

Para prendas más cortas, cuya longitud sea de 650 mm o menor, ajuste el número de puntadas en el panel de operación de modo que la barra sujetaprendas frontal actúe simultáneamente con el fin de cosido de la máquina de coser.

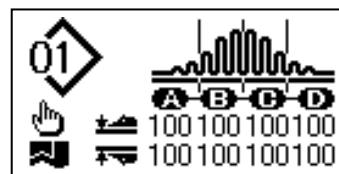


Procedimiento de ajuste del panel de operación

- 1) Ajuste el display en la pantalla de LCD ① al estado de listo para el cosido.



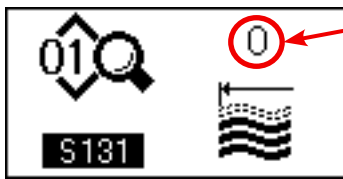
- 2) Pulse la tecla READY ② para cambiar el display en la pantalla de LCD ①.



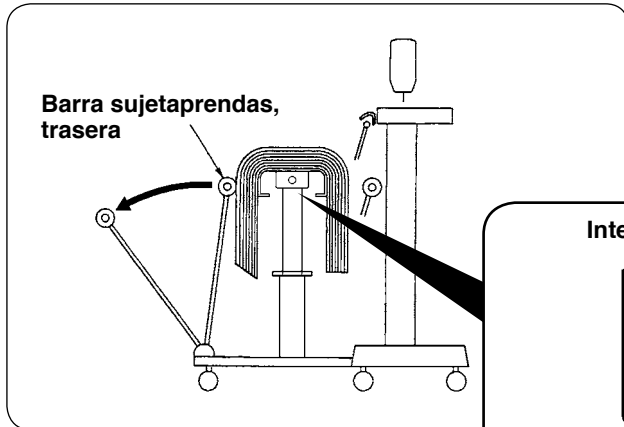
- 3) Pulse la tecla DATA ③ para visualizar en la pantalla de LCD ① la función [S01] "Modo de arranque".



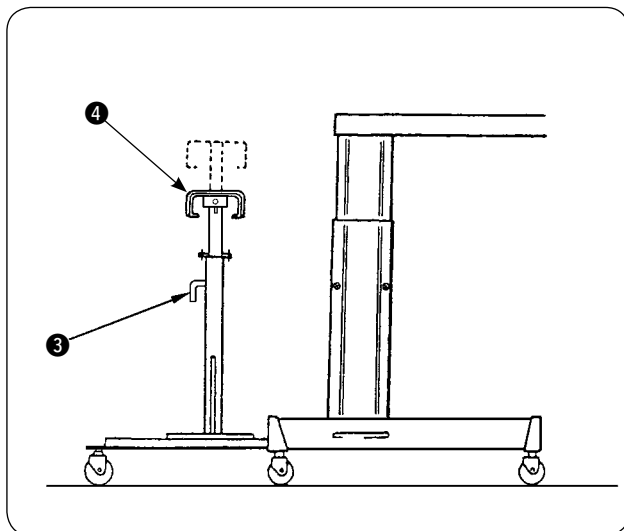
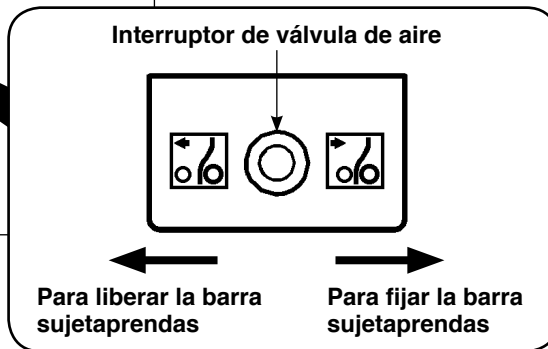
- ④ Pulse la tecla ITEM SELECT ④ para desplazar los datos de cosido hasta que se pueda seleccionar [S131] "Posición de operación de la apiladora". Pulse la tecla DATA CHANGE ⑤ para fijar el número de puntadas ⑥ que, al alcanzarse, la barra sujetaprendas frontal se activa de acuerdo con la longitud del material.



Al término del procedimiento de ajuste, pulse la tecla READY ② para que el panel de operación retorne al estado listo para coser, luego haga funcionar la máquina de coser.

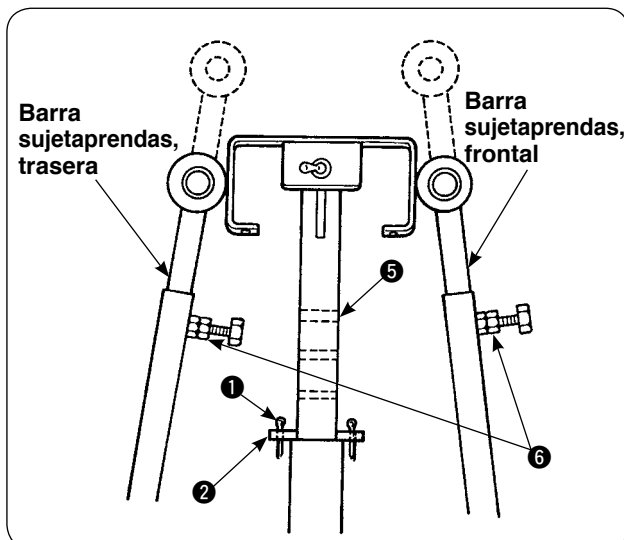


- 2) Para retirar las prendas, cambie la posición de ajuste del interruptor de la válvula de aire. Después de haber retirado las prendas, reponga el interruptor de la válvula de aire a su posición previa.



- 3) Para aumentar el número de prendas a apilar en la mesa receptora de prendas, ajuste la mesa para disminuir su altura.

- ① Retire la chaveta hendida ①, extraiga el pasador de retenida ②, afloje la manija ③, y baje la mesa receptora ④ de prendas.
- ② Baje la mesa receptora ④ de prendas a la altura deseada. Luego, inserte el pasador de retenida en el agujero ⑤ del tubo de la mesa receptora de prendas, inserte la chaveta hendida ① en el pasador de retenida ② de la mesa, y fije con la manija ③.
- ③ Afloje los pernos ⑥ de las barras sujetaprendas frontal y trasera, y alinee las secciones de goma de dichas barras con el centro de la mesa receptora ④ de prendas; luego, fije las barras sujetaprendas con los pernos de apriete ⑥.

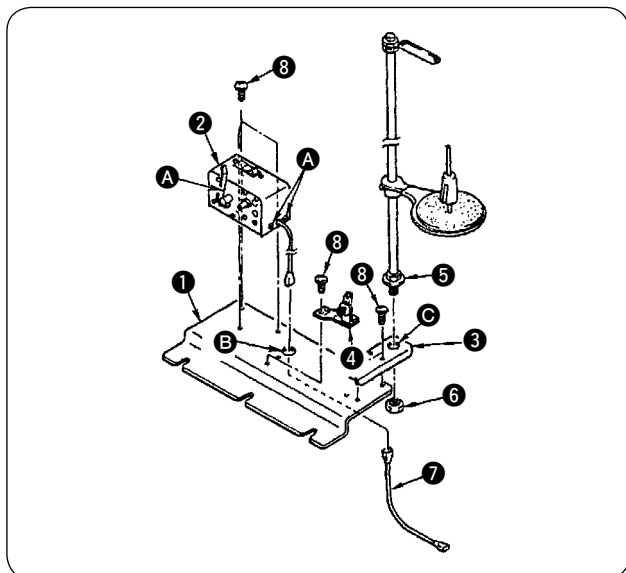


3. Instalación y ajuste de la bobinadora



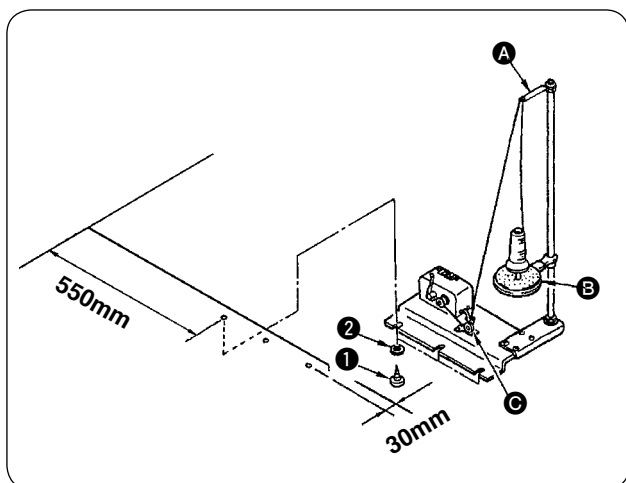
PRECAUCIÓN :
Fije debidamente las piezas apretando firmemente los tornillos con un destornillador grande y llave; de lo contrario, las piezas pueden desprenderse y causar lesiones corporales.

(1) Montaje de la bobinadora



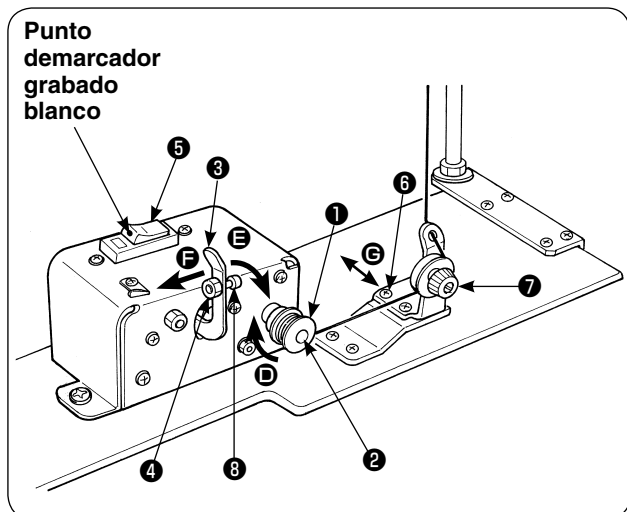
- 1) Fije la bobinadora ② en la placa de montaje ① de la bobinadora con los dos tornillos de fijación ⑧. Además, haga pasar el haz de cables de la bobinadora ② a través del agujero ⑤ en la placa de montaje ① de la bobinadora, y conéctelos al haz de cables ⑦ de unión de la bobinadora. Inserte el otro extremo de ⑦ en CN61 del tablero PCB principal.
- 2) Instale la placa de montaje ③ del soporte de hilos sobre la placa de montaje ① de la bobinadora con los cuatro tornillos de fijación ⑧. Coloque el cjto. de soporte de hilos ⑤ en el agujero ③ y asegúrelo con la tuerca ⑥.
- 3) Instale el regulador de tensión ④ sobre la placa de montaje ① de la bobinadora con los dos tornillos de fijación ⑧.

(2) Instalación y enhebrado de la bobinadora



- 1) Instale la bobinadora sobre la mesa auxiliar con los tornillos de fijación ① y ② de modo que se respeten las dimensiones indicadas en la ilustración de la izquierda.
- 2) Coloque el hilo en el portacarretes ② y páselo a través del brazo ① de guía tomahilos, luego a través del regulador de tensión ③ y rebóbinelo en la bobina.
- 3) Fije el brazo ① de guía tomahilos y portacarrete ② de modo que el portacarretes ② no interfiera con la trayectoria del hilo cuando el hilo se tiende desde el cjto. de guía ① hasta el regulador de tensión ③.

(3) Bobinado y ajuste de la bobina



- 1) Coloque la bobina ❶ sobre el husillo ❷ de la bobinadora.
- 2) Enrolle unas cuatro o cinco vueltas de hilo en la bobina en la dirección de la flecha ❸.
- 3) El bobinado de la bobina se inicia presionando la traba de parada ❹ de la bobinadora contra la bobina (en la dirección de la flecha ❺) (el interruptor ❻ en estado activado (ON) (en donde el punto demarcador grabado es visible) y se para automáticamente cuando la bobina se haya bobinado con la cantidad predeterminada de hilo (80 a 90% del diámetro exterior de la bobina).
- 4) Afloje la contratuerca ❸ del cubo de la traba de parada de la bobinadora y ajuste la cantidad de hilo que se debe enrollar en la bobina cambiando la posición del cubo ❹ de la traba de parada de la bobinadora. (Cuando el cubo se mueve en dirección ❺, aumenta la cantidad de hilo a enrollar en la bobina.)
- 5) Ajuste la tensión del hilo aplicada por el regulador de tensión, cuando se bobina la bobina, dentro de una gama de 0,4 N a 0,5 N mediante la perilla ❹.
- 6) Afloje el tornillo ❻ y ajuste la posición del regulador de tensión moviéndolo en la dirección ❼ (a la derecha o izquierda), de modo que el hilo se enrolle alrededor del centro de la bobina.



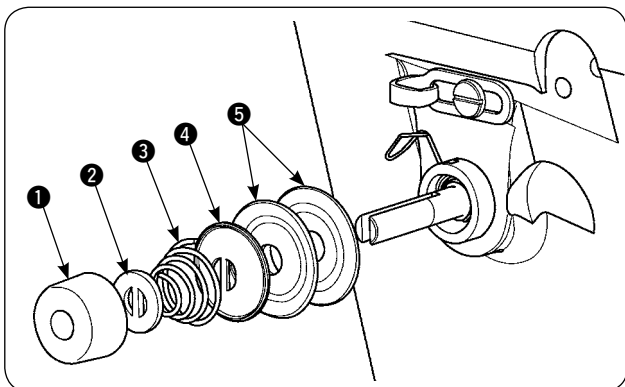
1. Utilice la máquina de coser estando el disyuntor ❺ activado. Si la bobinadora no opera aun cuando el disyuntor ❺ se encuentra en estado activado (el punto demarcador blanco es visible), desactive el disyuntor ❺ una vez, y luego vuelva a activarlo.
2. Asegúrese de utilizar la bobina y el portabobinas legítimos de JUKI.

4. Ensamblaje del dispositivo detector de rotura de hilo y ajuste del panel de operación

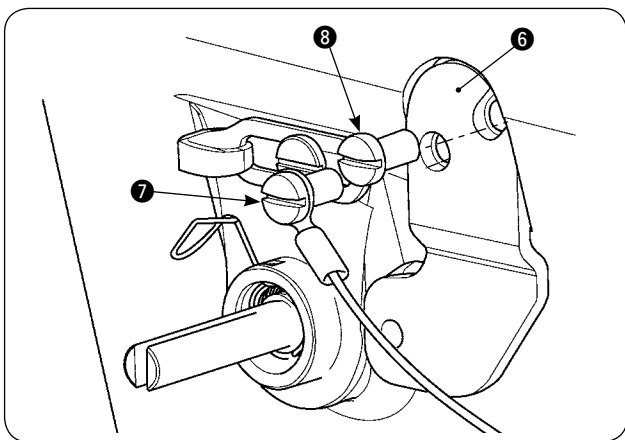


PRECAUCIÓN :

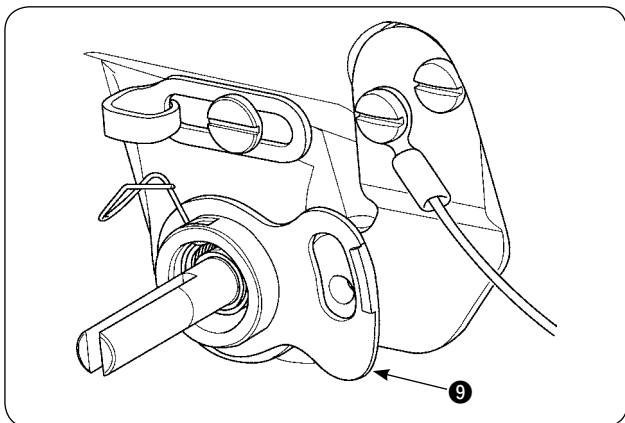
Asegúrese de montar las piezas firmemente y de apretar los tornillos y pernos debidamente; de lo contrario, las piezas pueden desprenderse y causar lesiones corporales.



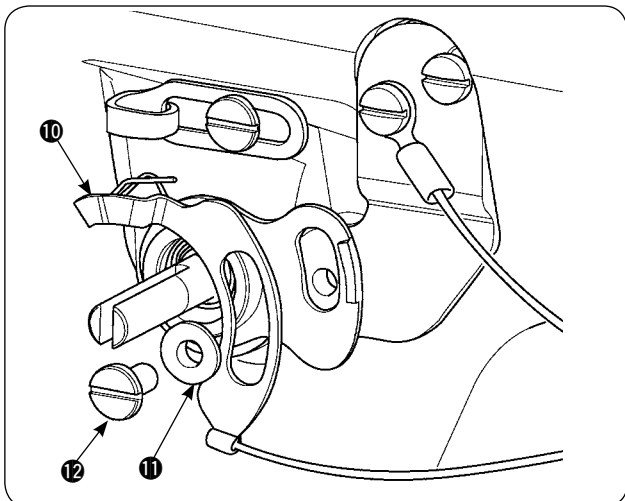
- 1) Afloje la tuerca reguladora de tensión **1** del cto. regulador de tensión No. 2. Retire las piezas **1** al **5**.



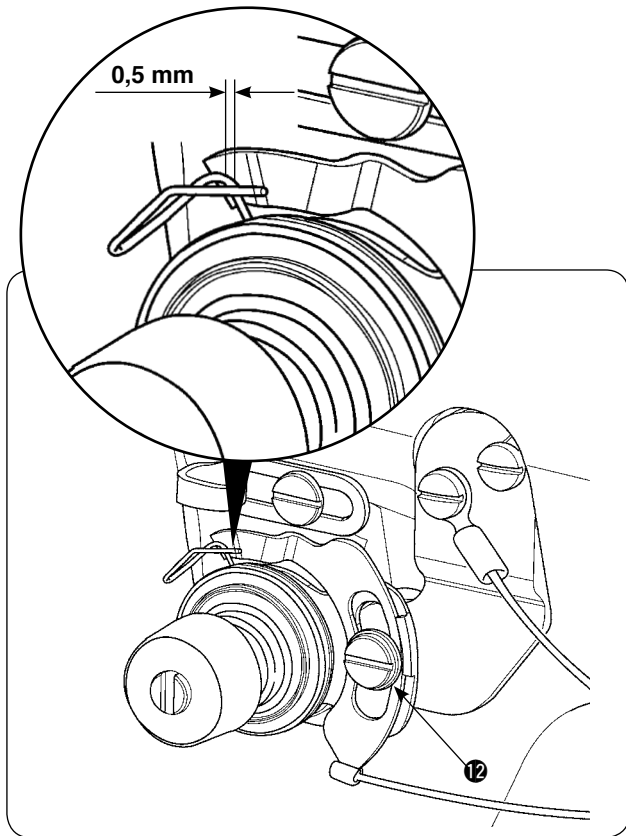
- 2) Instale la placa de montaje **6** de la placa sensora con los tornillos **7** y **8**. Fije también con el tornillo **7** el contacto de engarce anular del cto. de cable de la placa detectora de roturas de hilo.



- 3) Instale la guía de detección **9** de roturas de hilo sobre el resorte de tensión del hilo para posicionarla según se ilustra en el dibujo de la izquierda.



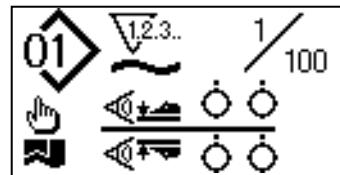
- 4) Fije provisionalmente el cto. de cable **10** de la placa detectora de roturas de hilo y el buje **11** de la guía de la placa detectora de roturas de hilo con el tornillo de fijación **12** de la placa detectora de roturas de hilo.



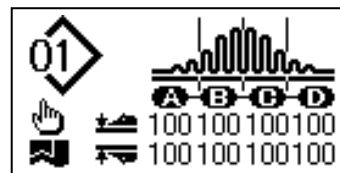
- 5) Reinstale las piezas ❶ a ❺ que se retiraron según el paso 1).
- 6) Gire la placa detectora de roturas de hilo a la posición en donde la magnitud presionante de la placa detectora contra el muelle tira-hilo es de 0,5 mm o menos. Luego, apriete el tornillo ❶❷.

Procedimiento de ajuste del panel de operación

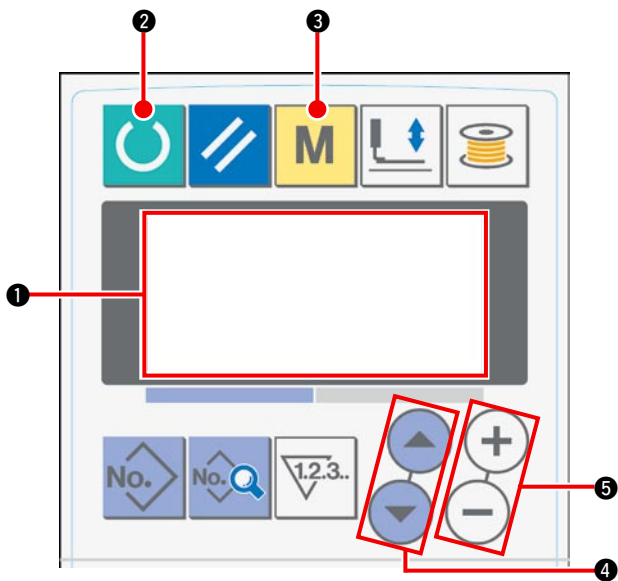
- ❶ Ajuste el display en la pantalla de LCD ❶ al estado de listo para el cosido.



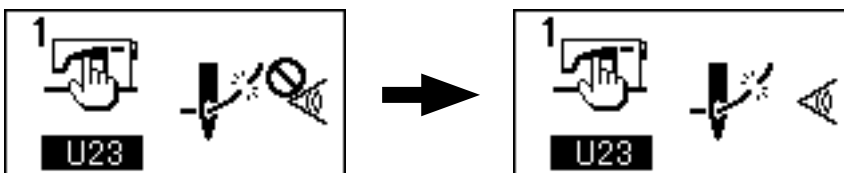
- ❷ Pulse la tecla READY ❷ para cambiar el display en la pantalla de LCD ❶.



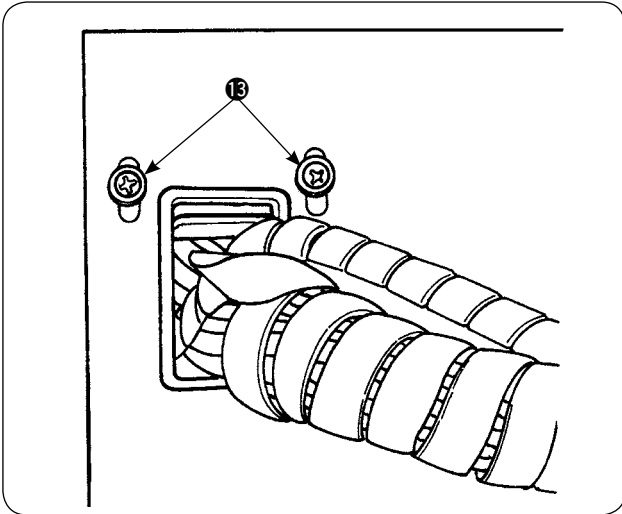
- ❸ Pulse la tecla MODEL ❸ para visualizar [U01] "Selección de operación del manipulador" en la pantalla de LCD ❶.



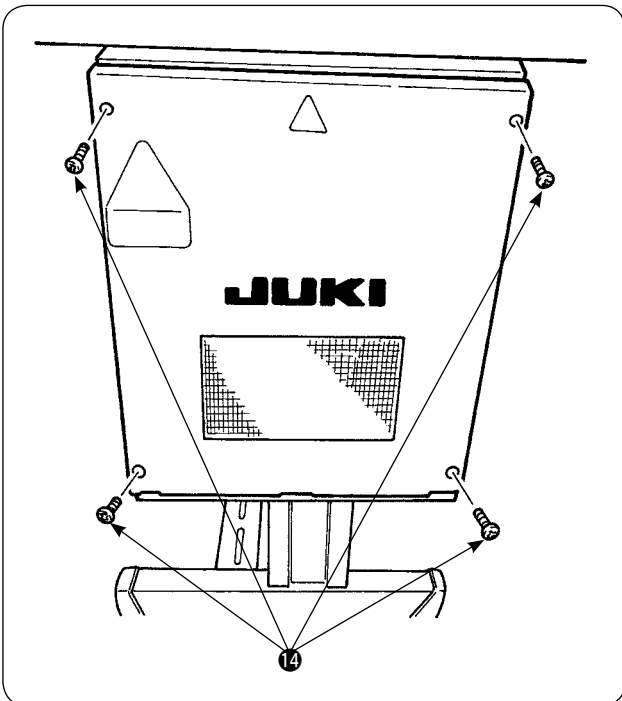
- ❹ Pulse la tecla ITEM SELECT ❹ para visualizar [U23] "Selección de operación de detección de roturas de hilo" en la pantalla de LCD ❶. Luego, haga el cambio de la fijación para habilitar el dispositivo mediante la tecla DATA CHANGE ❺.



Al término del procedimiento de ajuste, pulse la tecla READY ❷ para que el panel de operación retorne al estado listo para coser, luego haga funcionar la máquina de coser.



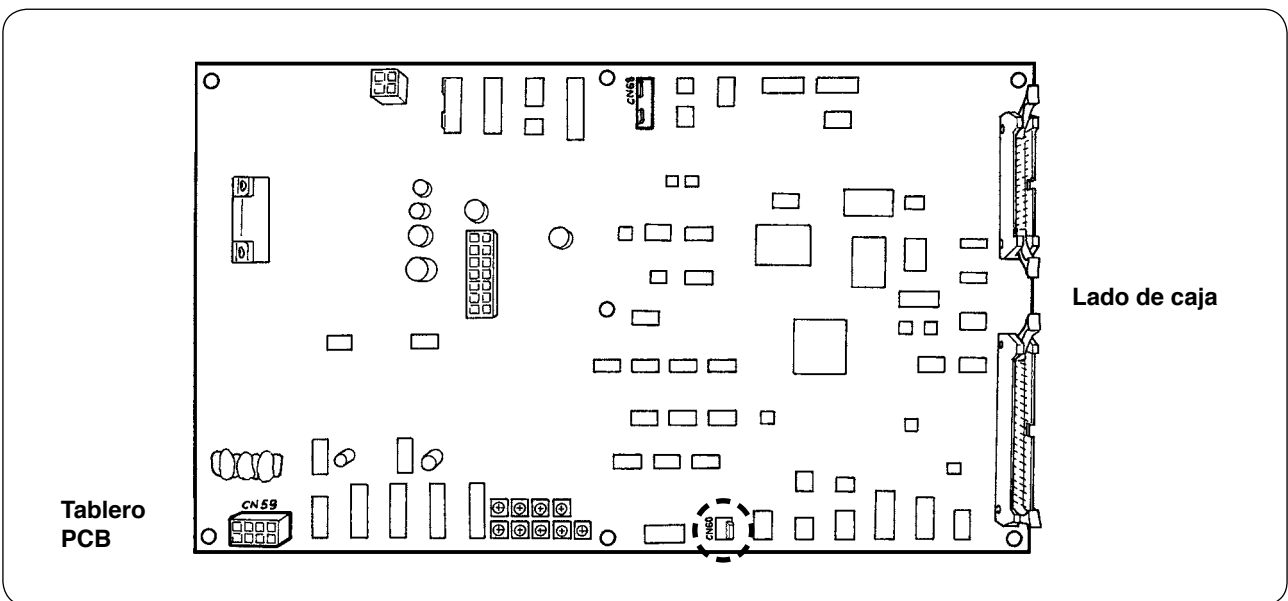
- 7) Afloje el tornillo de fijación 13 de la placa de sujeción de cables en la cubierta frontal de la caja eléctrica. Eleve la placa de sujeción de cables y haga pasar a través del agujero el cable del cto. de cable 10 de la placa detectora de roturas de hilo.



Retire los cuatro tornillos 14 utilizados para fijar la cubierta de la caja eléctrica. Abra la cubierta.

- 8) Inserte el conector del cto. de cable 10 de la placa detectora de roturas de hilo en CN60 (3P, amarillo) del tablero PCB principal dentro de la caja de control.

- 9) Fije la cubierta de la caja eléctrica, baje la placa de sujeción de cables y fije la cubierta con los tornillos.



5. Instalación del dispositivo detector de cantidad remanente de hilo de bobina

(1) Fijación de detección de cantidad remanente de hilo de bobina

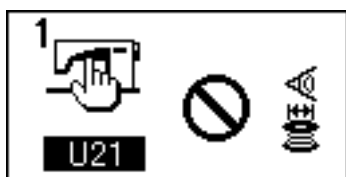
Pantalla de entradas por el operador(a)



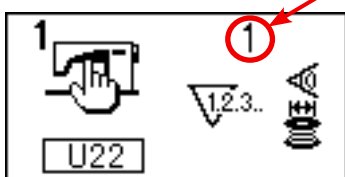
Detección de cantidad remanente de hilo de bobina habilitada



Detección de cantidad remanente de hilo de bobina inhabilitada





Pantalla visualizada cuando se ajusta el número de veces de detección de cantidad remanente de hilo de bobina




Valor prefijado

1) Pulse la tecla **M** para cambiar la pantalla a la pantalla de entradas por el operador(a).

2) Pulse la tecla  para cambiar el ítem de datos de U01 a U21.

3) Haga el ajuste ya sea para habilitar o inhabilitar la detección de la cantidad remanente de hilo de bobina, mediante la tecla  o la tecla .

4) Determine el número de veces de detección de la cantidad remanente de hilo de bobina.

Pulse la tecla  para cambiar el ítem de datos de U21 a U22.

(En este paso, el ítem de datos no puede cambiarse a U22 si el ítem de datos U21 se ha ajustado a inhabilitado.)

El valor ajustado en esta sección determina el número de veces de detección de la cantidad remanente de hilo de bobina al que se debe visualizar el mensaje de advertencia de agotamiento de hilo de bobina en el panel de la máquina de coser (para evitar que la máquina de coser prosiga con el cosido siguiente).

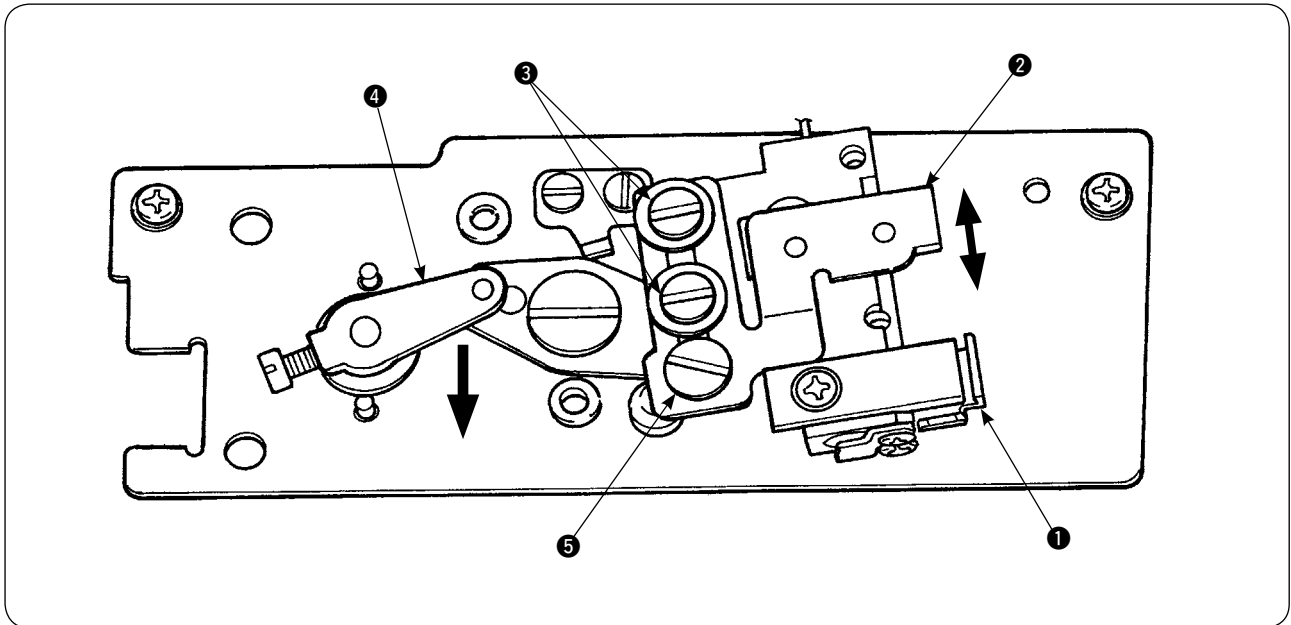
Si cree que aun hay hilo remanente en la bobina cuando se visualiza el mensaje de advertencia de agotamiento de hilo de bobina, haga el ajuste para aumentar el número de veces arriba mencionado. La gama para el ajuste es de 0 a 19.

Cuando se ajusta a 0 el número de veces de detección de la cantidad remanente de hilo de bobina, la función de detección de la cantidad remanente de hilo de bobina se desactiva (OFF) temporalmente.

Si la detección de la cantidad remanente de hilo de bobina no funciona, compruebe primero el valor prefijado para este ítem de datos.

(2) Procedimiento de ajuste de posición de sensores

Se emplean dos sensores en el dispositivo detector de cantidad remanente de hilo de bobina. El dispositivo no funciona debidamente si estos dos sensores no se encuentran posicionados correctamente.



1. Sensor de posición inicial ①

De los dos sensores, el sensor ubicado en el lado inferior del dispositivo es el sensor de posición inicial ①. Compruebe para asegurarse de que la luz del sensor se apaga cuando la varilla detectora se esconde en el gancho y se enciende cuando sale del mismo.

2. Sensor detector ②

El sensor detector ②, ubicado en el lado superior del dispositivo, detecta la cantidad remanente de hilo de bobina. La longitud remanente del hilo se cambia moviendo hacia arriba o hacia abajo la posición de montaje del sensor. Asegúrese de ajustar la posición del sensor de acuerdo con el tipo de hilo de bobina a usar y la longitud de cosido especificada para el proceso.

- 1) Enrolle uniformemente en la bobina el hilo de bobina que se usará en el cosido.
La longitud de bobinado del hilo es aproximadamente tal como se indica a continuación.
Ejemplo) Cuando la longitud de cosido es de 0,5 m:

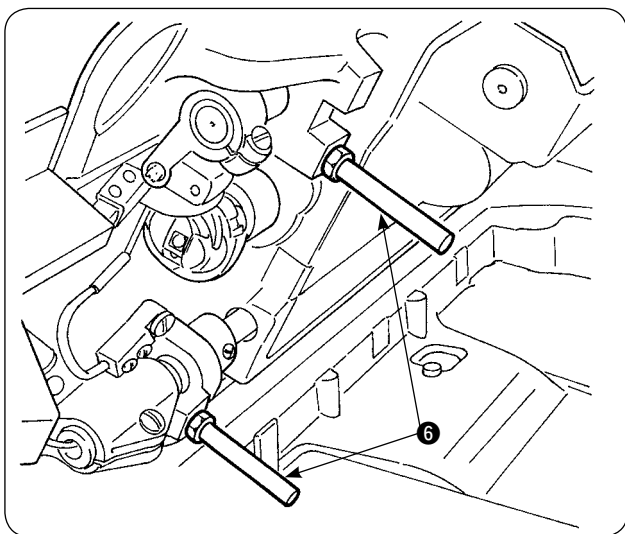
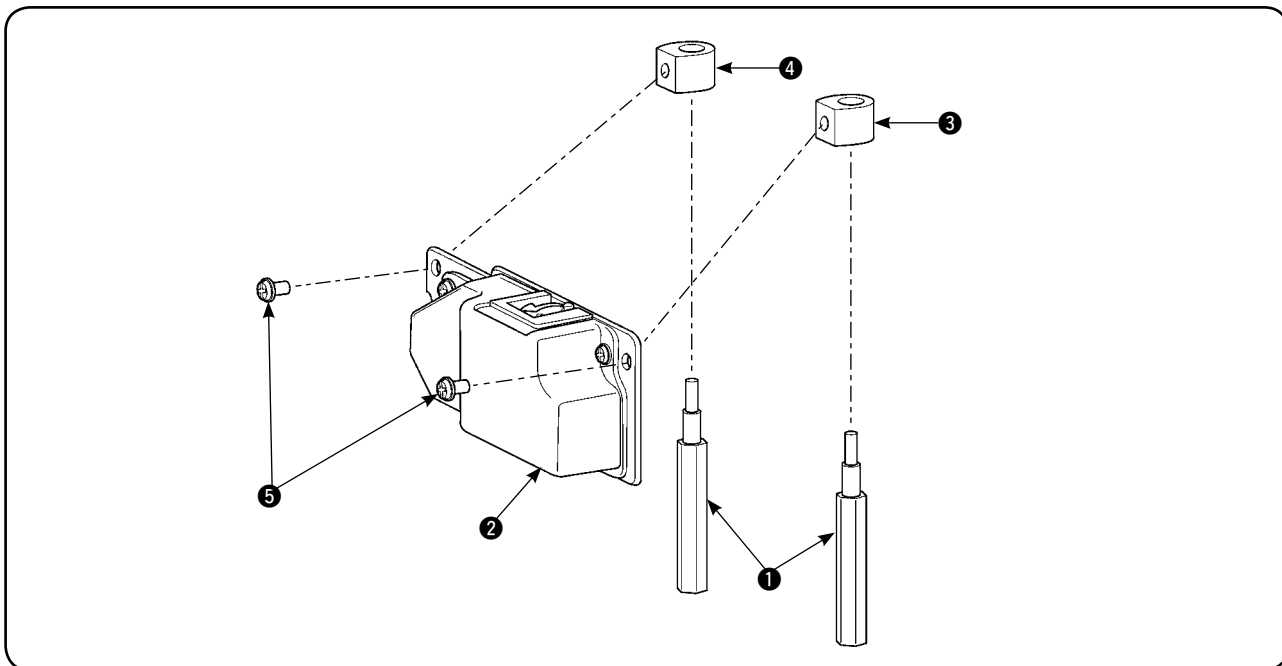
0.5 m	x	5	+	1.5 m	=	4m
(Longitud del hilo para cada detección)		(Número de veces de detección)		(Longitud remanente de hilo de bobina al momento de la detección)		

- 2) Coloque la bobina en el portabobinas (exclusivo). Ponga el portabobinas en el gancho.
- 3) Afloje ligeramente los dos tornillos de fijación ③ del sensor detector.
- 4) Gire el pasador excéntrico ⑤ para bajar el sensor detector ② gradualmente desde su posición más alta, mientras presiona el brazo ④ del solenoide con la otra mano.
- 5) Baje el sensor detector ② hasta que se encienda su lámpara monitora.
- 6) Moviéndolo con cuidado el brazo del solenoide hacia arriba y hacia abajo, compruebe para asegurarse de que la lámpara monitora del sensor detector ② parpadee intermitentemente.
- 7) La posición en que la lámpara monitora se enciende y la posición en que la misma se apaga no son las mismas. Por lo tanto, es necesario comprobar esto en la posición anterior.
- 8) Una vez que se haya encontrado la posición correcta del sensor, apriete firmemente el tornillo de fijación ③ del sensor detector. En este punto, apriete el tornillo con cuidado evitando que el sensor se desplace.

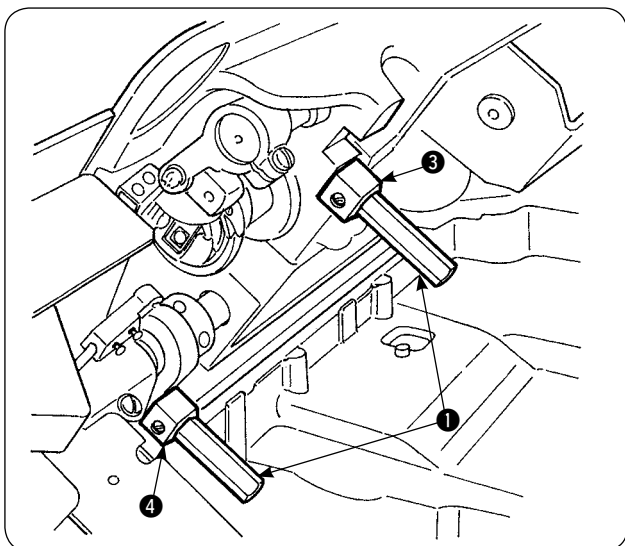
(3) Instalación del dispositivo detector de cantidad remanente de hilo de bobina



Asegúrese de instalar el dispositivo de accionamiento que ya se haya ajustado. De lo contrario, la máquina de coser puede presentar un malfuncionamiento.

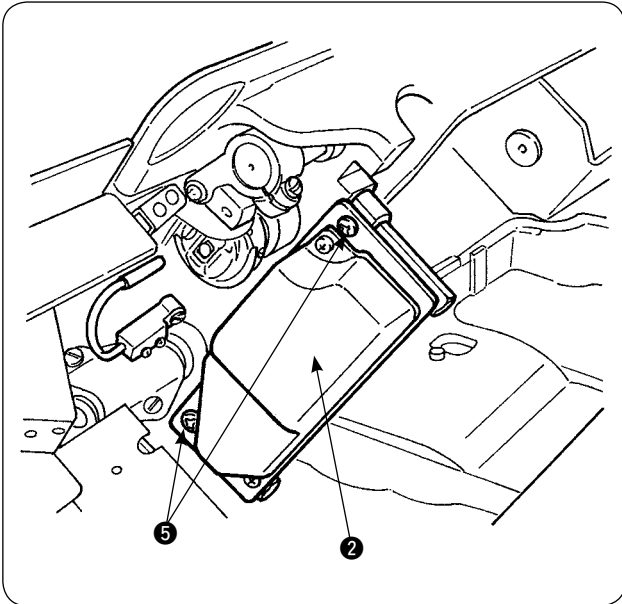


1) Retire los dos puntales **6** de la base frontal de la máquina de coser en que se instalará el dispositivo detector de cantidad remanente de hilo de bobina.

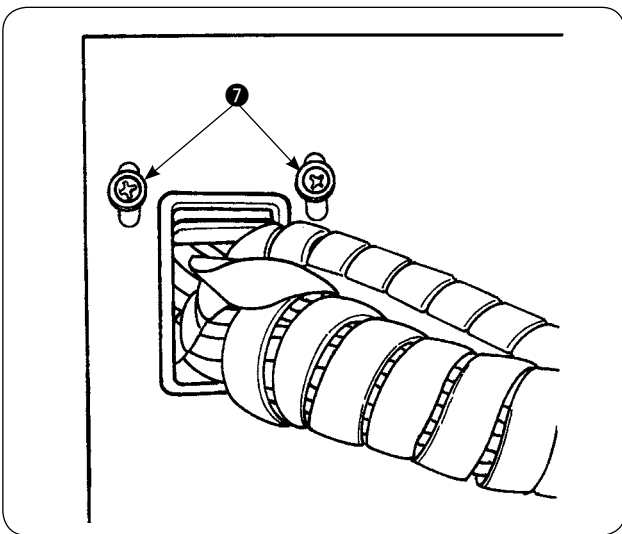


2) Instale en la base los estatores **3** y **4** de la placa de asiento, colocados entre los puntales **1** de la base que se suministran con la unidad. Existen dos tipos de estatores, **3** y **4**, de la placa de asiento: uno para el lado izquierdo y el otro para el lado derecho. Por lo tanto, asegúrese de instalarlos correctamente.

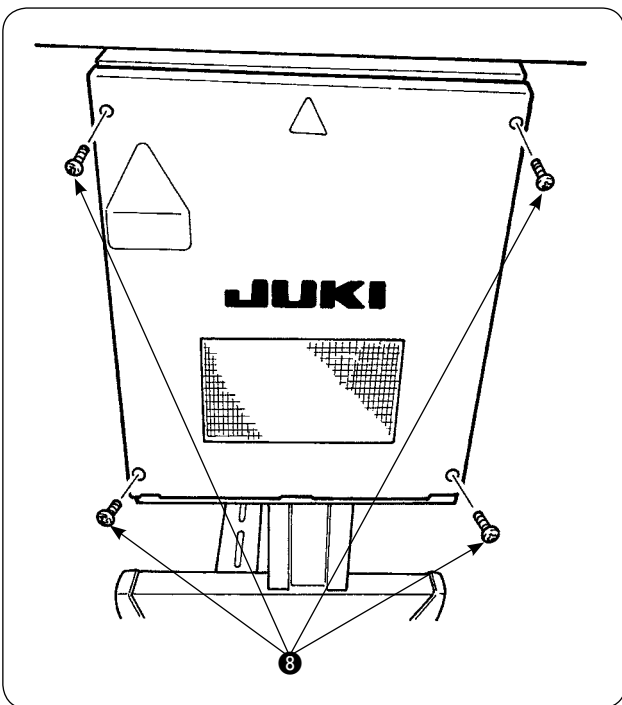
Estator de placa de asiento para lado izquierdo (lado opuesto)	Área de sección plana Pequeña	
Estator de placa de asiento para lado derecho (lado de operador(a))	Área de sección plana Grande	



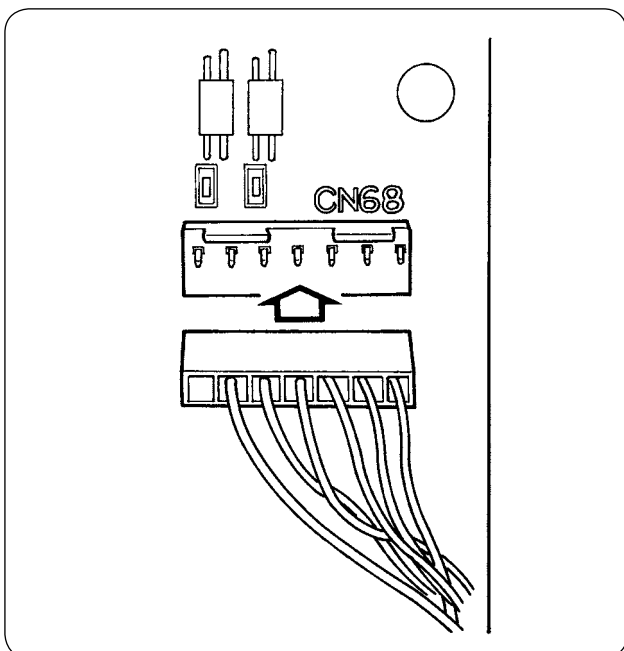
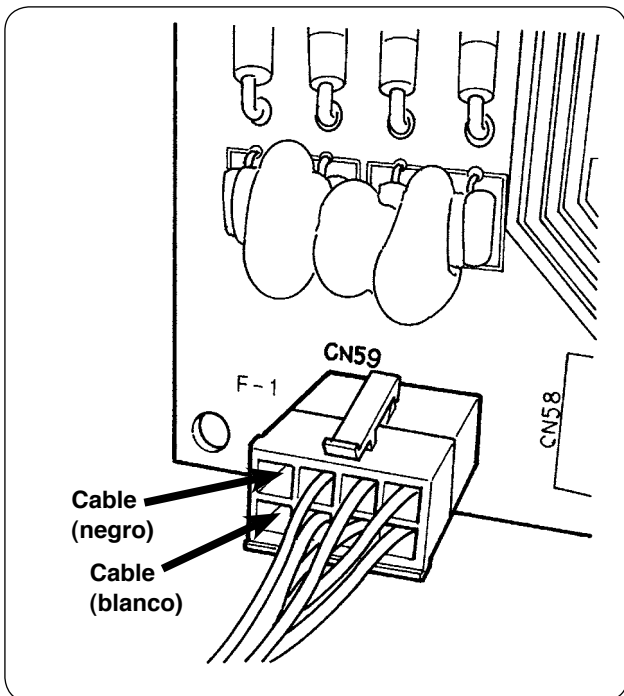
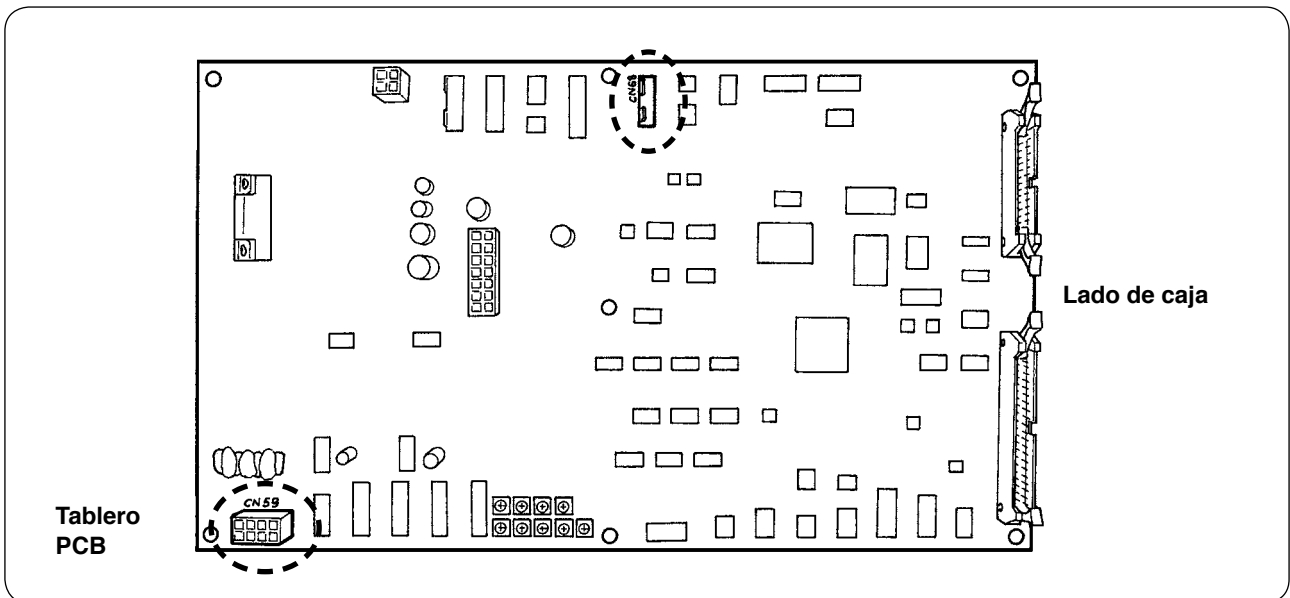
- 3) Fije el dispositivo de accionamiento 2 en los estatores derecho e izquierdo, 3 y 4, de la placa de asiento con los tornillos 5 suministrados con la unidad. En este punto, fije el dispositivo de accionamiento 2 de modo que la varilla detectora quede exactamente frente al centro del interior del gancho.



- 4) Afloje los tornillos 7 en la placa de sujeción de cables de la cubierta frontal de la caja de control y eleve la placa de sujeción de cables. Haga pasar el cable del solenoide y el cable del sensor a través del agujero.



Retire los cuatro tornillos 8 utilizados para fijar la cubierta de la caja eléctrica. Abra la cubierta.



- 5) Inserte las espigas provenientes del solenoide en los receptáculos libres de CN59 del tablero. Inserte la espiga negra en el No. 8 y la espiga blanca en el No. 4. Inserte el conector del sensor en CN68.
- 6) Cierre la cubierta de la caja eléctrica. Sujete los cables que salen de la caja eléctrica con la placa de sujeción de cables. No se olvide de apretar los tornillos de la cubierta.
- 7) Encienda la máquina de coser. Haga el ajuste de la función de detección de la cantidad remanente de hilo de bobina. (Para el procedimiento de ajuste, consulte "[V-5-\(1\) Fijación de detección de cantidad remanente de hilo de bobina](#)", en la página 26.)

En caso de error

1. Si el display de error [E998] aparece en el panel de operación, apague la máquina de coser y compruebe que los conectores estén debidamente insertados en el tablero.
2. Retire la cubierta del dispositivo de accionamiento para su limpieza. En particular, el sensor y la sección de accionamiento deben limpiarse con cuidado.

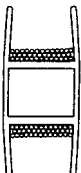
(4) Cosido

- 1) Ajuste a "1" el contador de ajuste de cantidad remanente de hilo de bobina. El valor del contador puede modificarse con las teclas \oplus y \ominus .
- 2) Inicie el cosido normal. (Para cosido de prueba, especifique la longitud de cosido que sea idéntica a la del cosido real.)
- 3) La máquina de coser continúa el cosido y el cortahilos actúa una y otra vez. Eventualmente, el hilo de la bobina se agota y el sensor detecta el agotamiento del hilo de la bobina. Cuando el sensor detecta el agotamiento del hilo de la bobina, el valor visualizado en el contador cambia de "1" a "-1" y suena el zumbador.
- 4) En este momento, observe la longitud real del hilo remanente en la bobina y ajuste el valor del contador apropiadamente.
- 5) La longitud remanente de hilo de bobina cuando el sensor ha detectado su agotamiento varía más o menos aun en condiciones más favorables. Esta variación se debe al tipo de hilo o a la longitud de cosido. Como guía, la longitud remanente de hilo de bobina varía en aproximadamente tres vueltas de hilo alrededor de la bobina.

En este momento, la longitud del hilo es tal como se muestra en el siguiente ejemplo.

Ajuste el contador de modo que el hilo remanente en la bobina sea "la mitad de variación de longitud + 0,5 m".

[Ejemplo de longitud de hilo equivalente a tres vueltas de hilo en la bobina.]

	Hilo hilado #60, #80	Aproximadamente 2,5 m para tres vueltas en la bobina
	Hilo tetrón #60, #80	Aproximadamente 3 m para tres vueltas en la bobina
	Hilo hilado, hilo tetrón #30	Aproximadamente 2 m para tres vueltas en la bobina

- 6) Si el valor del contador se aumenta en uno, la longitud remanente de hilo de bobina se acortará en una longitud de cosido.
- 7) Debido a la variación arriba mencionada en la longitud remanente de hilo de bobina, el hilo de la bobina puede agotarse completamente durante el cosido dependiendo del ajuste del valor del contador. Por lo tanto, ajuste el contador a un valor prefijado que asegure que el hilo de la bobina nunca se agote durante el cosido, de acuerdo con las condiciones de cosido para cada proceso de cosido.
- 8) Si el hilo de la bobina se agota durante el cosido aun cuando se haya ajustado a "1" el contador de ajuste de cantidad remanente de hilo de bobina, o, de lo contrario, si la longitud remanente de hilo de bobina sigue siendo demasiado larga aun cuando se haya ajustado a "19", debe ajustarse la posición del sensor detector. (Para el procedimiento de ajuste, consulte "[V-5-\(2\) Procedimiento de ajuste de posición de sensores](#)", en la página 27.)

En caso de que se agote el hilo de bobina → Bajar la posición del sensor detector

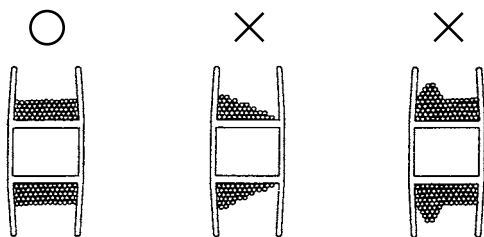
En caso de que la longitud remanente de hilo de bobina es demasiado larga → Eleve la posición del sensor detector

(5) Para una operación apropiada del dispositivo detector de cantidad remanente de hilo de bobina

Este dispositivo detecta mecánicamente la cantidad remanente de hilo de bobina. Como el dispositivo ejecuta la detección tras un corte de hilo, la cantidad remanente de hilo de bobina varía en cierto grado. La variación en la cantidad remanente de hilo de bobina puede minimizarse prestando atención a lo siguiente.

1. Cómo está el hilo enrollado en la bobina

El dispositivo detector de cantidad remanente de hilo de bobina detecta la cantidad de hilo tocando directamente con su varilla detectora el hilo enrollado en la bobina. Por lo tanto, es importante que el hilo esté enrollado uniformemente sobre la bobina. En particular, compruebe con cuidado si el hilo está enrollado correcta y uniformemente en la bobina al inicio del bobinado.

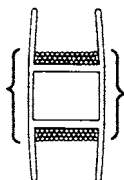


2. Longitud de cosido

Como el dispositivo ejecuta la detección tras un corte de hilo, el grado de variación en la cantidad remanente de hilo de bobina difiere de acuerdo con la longitud de cosido de una operación de cosido.

Por regla general, a menor longitud de cosido de una operación de cosido, menor será la variación en la cantidad remanente de hilo de bobina. En el caso en que se combinan múltiples procesos en el cosido en que la longitud de cosido difiere por cada proceso, la variación puede ser mayor.

<Guía de variación>

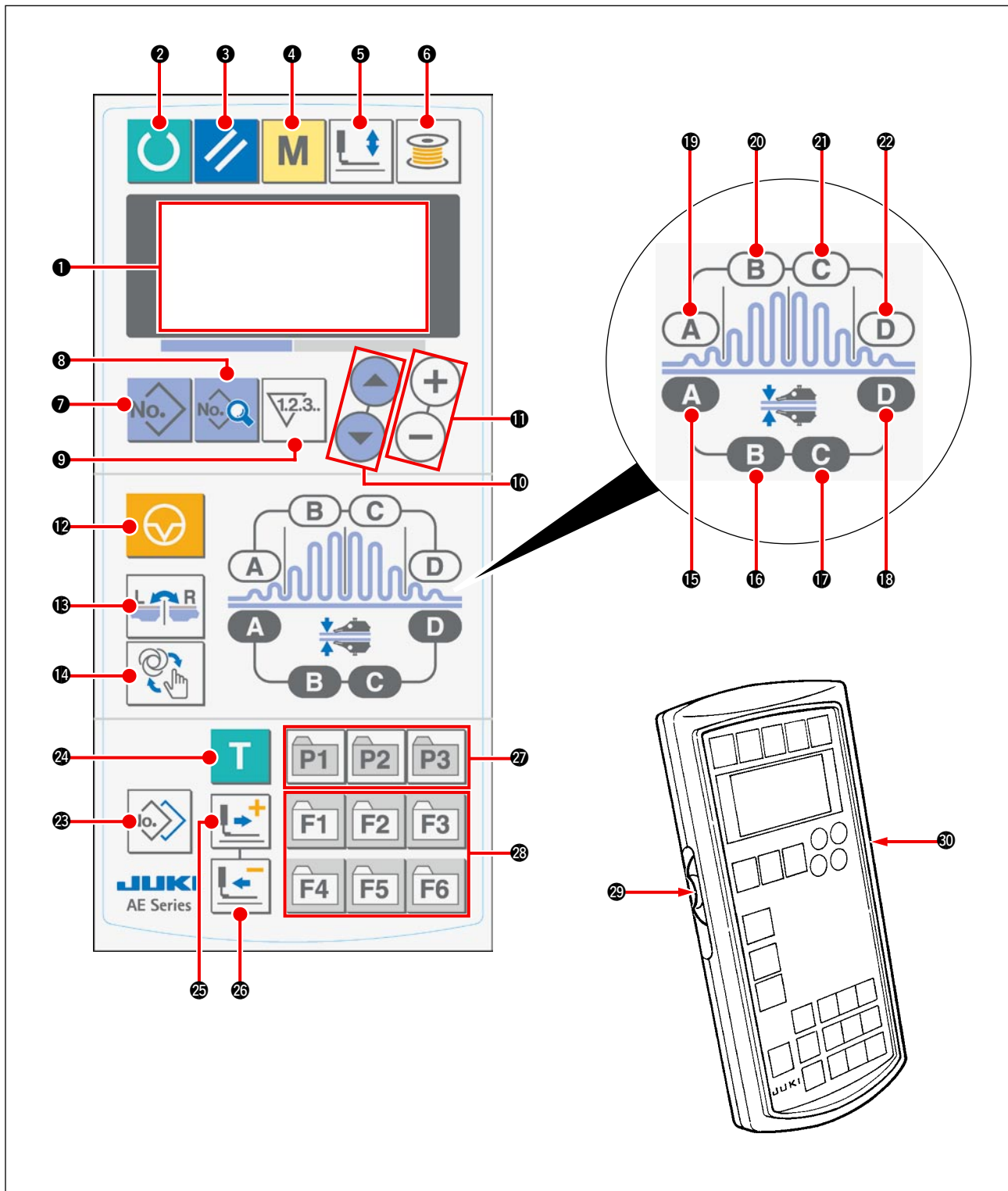


Longitud de tres vueltas de hilo enrollado en la bobina

Hilo hilado #60, #80	Aprox. 2 a 2,5 m
Hilo tetrón #60, #80	Aprox. 3 m
Hilo hilado, hilo tetrón #30	Aprox. 2 m

VI. CÓMO UTILIZAR EL PANEL DE OPERACIONES

1. Explicación acerca de los interruptores del panel de operación







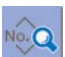

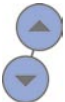










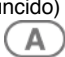

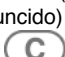

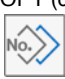





El panel de operación presenta tres diferentes modos, cada uno identificado por el color de la iluminación de fondo.

Azul: Modo de entrada de datos ... Estado en que los datos pueden modificarse.

Verde: Modo de cosido ... Estado en que el cosido está habilitado.

Amarillo: Estado de error ... Estado en que ha ocurrido un error.



Símbolo	Nombre	Función
1	Sección de display de LCD	Se visualizan diversos datos, tales como número de patrón y forma.
2	Tecla READY (listo para funcionar) 	Se pulsa para iniciar el cosido. Cada vez que se pulsa la tecla READY, el estado cambia alternativamente entre el estado "listo para coser" y el estado de "fijación de datos".
3	Tecla RESET (reposición) 	Se pulsa para efectuar la reposición tras un error, mover el transportador a su posición inicial, o efectuar la reposición del contador.
4	Tecla MODE (modo) 	Se pulsa para modificar datos en interruptores de memoria.
5	Tecla PRESSER FOOT (pie prensatelas) 	Se pulsa para elevar/bajar el pie prensatelas.
6	Tecla BOBBIN WINDER (bobinadora) 	Se pulsa para bobinar una bobina.
7	Tecla PATTERN No. (No. de patrón) 	Se usa para seleccionar el display de No. de patrón.
8	Tecla DATA (datos) 	Se usa para seleccionar el display de datos.
9	Tecla COUNTER (contador) 	Se usa para seleccionar el display del contador.
10	Tecla ITEM SELECT (selección de ítem) 	Se usa para seleccionar No. de patrón, No. de datos, etc.
11	Tecla DATA CHANGE (modificación de datos) 	Se usa para modificar diversos tipos de datos.
12	Tecla TEMPORARY STOP (parada temporal) 	Se usa para detener la operación temporalmente.
13	Tecla RIGHT/LEFT CHANGEOVER (cambio alternativo derecho/izquierdo) 	Se usa, durante el copiado de datos, para seleccionar si los datos han de copiarse con cambio alternativo derecho/izquierdo.
14	Tecla AUTO/MANUAL SELECT (selección de modo automático/manual) 	Se usa para seleccionar el modo automático o manual.
15	Tecla MANIPULATOR SECTION A (sección A del manipulador) 	Se usa para visualizar ítems del manipulador. Cada vez que se pulsa esta tecla, cambia el ítem de fijación.

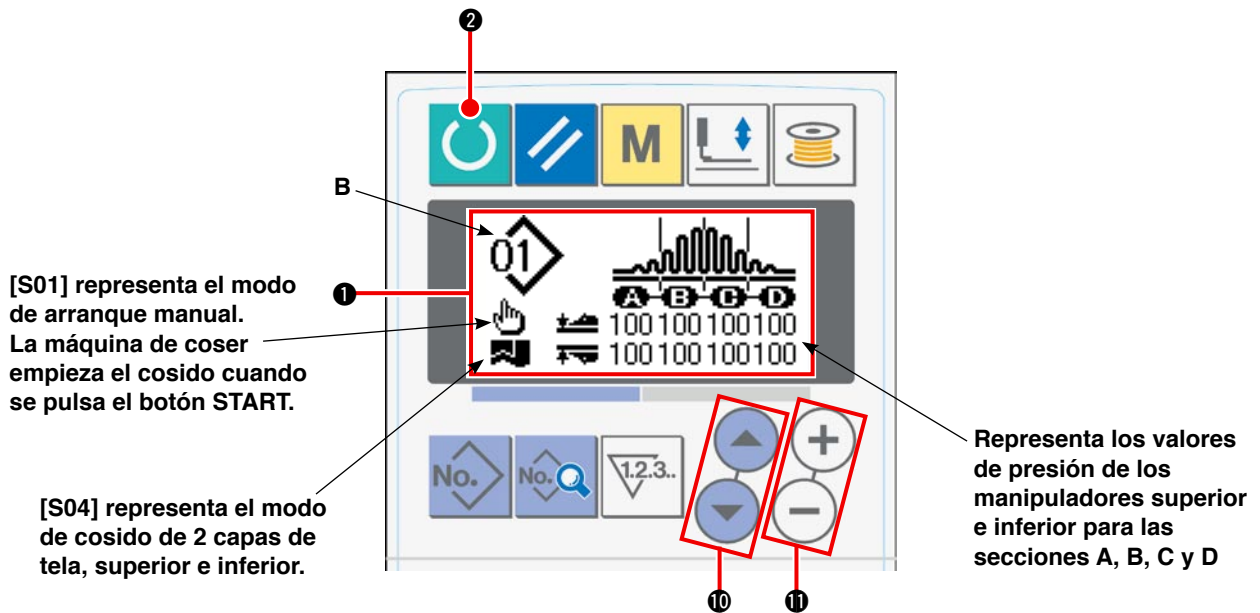
Símbolo	Nombre	Función
16	Tecla MANIPULATOR SECTION B (sección B del manipulador) 	Se usa para visualizar ítems del manipulador. Cada vez que se pulsa esta tecla, cambia el ítem de fijación.
17	Tecla MANIPULATOR SECTION C (sección C del manipulador) 	Se usa para visualizar ítems del manipulador. Cada vez que se pulsa esta tecla, cambia el ítem de fijación.
18	Tecla MANIPULATOR SECTION D (sección D del manipulador) 	Se usa para visualizar ítems del manipulador. Cada vez que se pulsa esta tecla, cambia el ítem de fijación.
19	Tecla SHIRRING SECTION A (sección A de fruncido) 	Se usa para visualizar ítems de fruncido. Cada vez que se pulsa esta tecla, cambia el ítem de fijación.
20	Tecla SHIRRING SECTION B (sección B de fruncido) 	Se usa para visualizar ítems de fruncido. Cada vez que se pulsa esta tecla, cambia el ítem de fijación.
21	Tecla SHIRRING SECTION D (sección D de fruncido) 	Se usa para visualizar ítems de fruncido. Cada vez que se pulsa esta tecla, cambia el ítem de fijación.
22	SHIRRING SECTION D key 	Se usa para visualizar ítems de fruncido. Cada vez que se pulsa esta tecla, cambia el ítem de fijación.
23	Tecla COPY (copiado) 	Se pulsa para copiar un patrón.
24	Tecla TEACHING (enseñanza) 	Se pulsa para ejecutar la función de enseñanza.
25	Tecla FORWARD (hacia adelante) 	Se usa para mover la sección de enseñanza hacia adelante.
26	Tecla BACKWARD (hacia atrás) 	Se usa para mover la sección de enseñanza hacia atrás.
27	Tecla PATTERN REGISTRATION (registro de patrón) 	Esta es una tecla de atajo o método abreviado para registrar un patrón. Permite el atajo al display de fijación de un patrón deseado.
28	Tecla PARAMETER REGISTRATION (registro de parámetros) 	Esta es una tecla de atajo o método abreviado para registrar un parámetro. Permite el atajo al display de fijación de un patrón deseado, parámetro de cosido y datos de ajuste.
29	RESISTOR DE VELOCIDAD VARIABLE	La velocidad de puntada se aumenta moviendo este resistor hacia arriba, y se disminuye moviéndolo hacia abajo.
30	RESISTOR VARIABLE para ajuste de la pantalla de LCD	Permite ajustar el contraste de la pantalla.

2. Operación básica de la máquina de coser

1) Active (ON) el interruptor de la corriente eléctrica.

2) Seleccione el No. de patrón que desee coser.

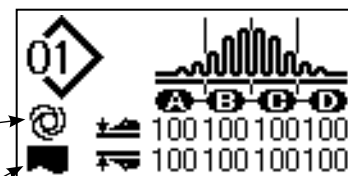
Cuando la máquina de coser se enciende, el No. de patrón actualmente seleccionado **B** parpadea intermitentemente en el panel de operación. Si desea cambiar el No. de patrón, pulse la tecla ITEM SELECT **10**  , para seleccionar el No. de patrón deseado. Al momento de la entrega de la máquina de coser, los Nos. de patrón 1 a 10, descritos en "**VI-6. Modificación de datos de cosido**" (página 41), se han registrado en fábrica. Seleccione uno de entre esos 10 números de patrón. (No se visualiza ningún número para un patrón que no se haya registrado.)



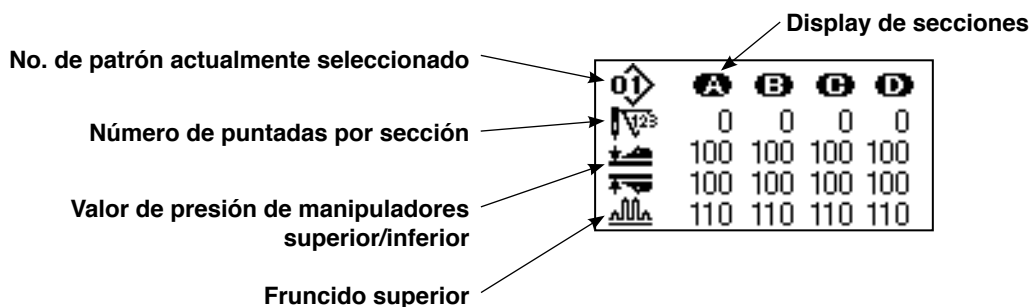
[En el caso de una fijación diferente]

[S01] representa el modo de arranque automático. Una vez que el material está colocado en la máquina de coser, la máquina de coser empieza a coser tras el intervalo de tiempo prefijado. Tenga mucho cuidado cuando se ha seleccionado el modo de arranque automático.


[S04] representa el modo de cosido de 1 pieza.



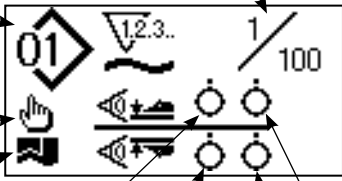
Cuando se pulsa la tecla DATA CHANGE **11**   mientras que se visualiza el display anterior en la pantalla de LCD **1**, el display de cuatro secciones desaparece de la pantalla de LCD.



3) Ajuste la máquina de coser al estado listo par coser.

Cuando se pulsa la tecla READY ② , la iluminación de fondo del display de LCD ① cambia de azul a verde que permite el cosido.

Display de contador



No. de patrón actualmente seleccionado

[S01] representa el modo de arranque manual.
La máquina de coser empieza el cosido cuando se pulsa el botón START.

[S04] representa el modo de cosido de 2 capas de tela, superior e inferior.


Estado en que el sensor exterior del manipulador superior no detecta ningún material

Estado en que el sensor exterior del manipulador inferior no detecta ningún material


Estado en que el sensor interior del manipulador superior no detecta ningún material

Estado en que el sensor interior del manipulador inferior no detecta ningún material

Display que se visualiza cuando el sensor detecta un material


Estado en que el sensor detecta un material 

[En el caso de una fijación diferente]

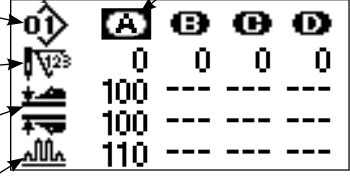


[S01] representa el modo de arranque automático. Una vez que el material está colocado en la máquina de coser, la máquina de coser empieza a coser tras el intervalo de tiempo prefijado. Tenga mucho cuidado cuando se ha seleccionado el modo de arranque automático.

[S04] representa el modo de cosido de 1 pieza.

Cuando se pulsa la tecla DATA CHANGE ①    mientras que se visualiza el display anterior en la pantalla de LCD ①, el display de cuatro secciones desaparece de la pantalla de LCD.

La sección que se está cosiendo se muestra en display de video inverso.



No. de patrón actualmente seleccionado

Número de puntadas por sección

Valor de presión de manipuladores superior/inferior

Fruncido superior

	A	B	C	D
Número de puntadas por sección	0	0	0	0
Valor de presión de manipuladores superior/inferior	100	---	---	---
Fruncido superior	110	---	---	---

4) Inicio del cosido


Coloque el material bajo el pie prensatelas. Pulse el botón de inicio. La máquina de coser empieza a coser.

* Puede seleccionarse el interruptor de pedal, disponible opcionalmente.


3. Selección de un patrón

(1) Selección en la pantalla de selección de patrones

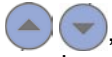
1) Ajuste el panel de operación al modo de entrada de datos.

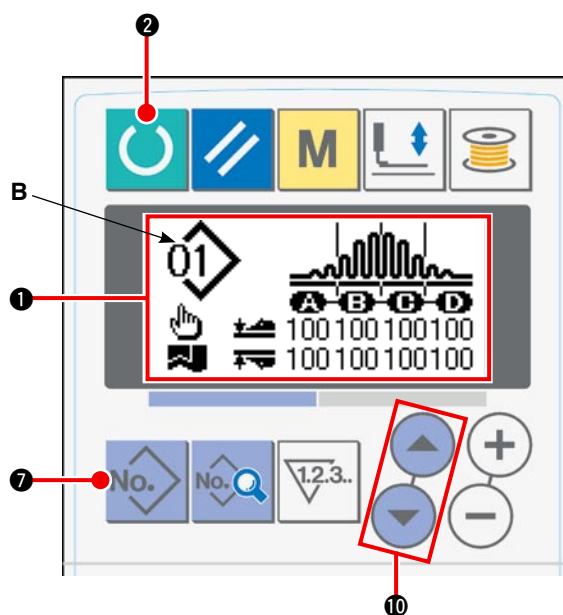
En el modo de entrada de datos en que la iluminación de fondo del display de LCD ❶ es de color azul, se permite cambiar patrones. Si el panel de operación se encuentra en el modo de cosido en que dicha iluminación de fondo es de color verde, pulse la tecla READY ❷  para que el modo cambie al modo de entrada de datos.

2) Visualice la pantalla de selección de patrones.

Cuando se pulsa la tecla PATTERN No. ❷ , el No. de patrón actualmente seleccionado **B** parpadea intermitentemente.

3) Seleccione un patrón.

Cuando se pulsa la tecla ITEM SELECT ❶ , los patrones registrados se visualizan uno tras otro. Seleccione el No. de patrón que desee coser.



(2) Selección mediante la tecla REGISTRATION

Esta máquina de coser permite registrar en el interruptor REGISTRATION un No. de patrón deseado. Una vez que el patrón se encuentra registrado en el interruptor, dicho patrón se puede seleccionar pulsando simplemente este interruptor. → Consulte "[VI-10. Uso de la tecla PATTERN REGISTRATION](#)" en la página 51.


4. Bobinado de bobinas

(1) Procedimiento de bobinado de bobinas

1) Coloque la bobina.

Coloque la bobina en el husillo de la bobinadora hasta que no pueda avanzar más. Tienda el hilo tal como se ilustra y enrolle el hilo sobre la bobina. Luego, presione la palanca ① de bobinado de la bobina en la dirección de la flecha.


2) Ajuste el panel de operación al modo de bobinado de bobinas.


Para que el panel de operación pase al modo de bobinado de bobinas, se puede pulsar la tecla BOBBIN WINDER ⑥  ya sea desde el modo de entrada de datos o desde el modo de cosido. Luego, la pantalla de bobinado C se visualiza en la pantalla de LCD.

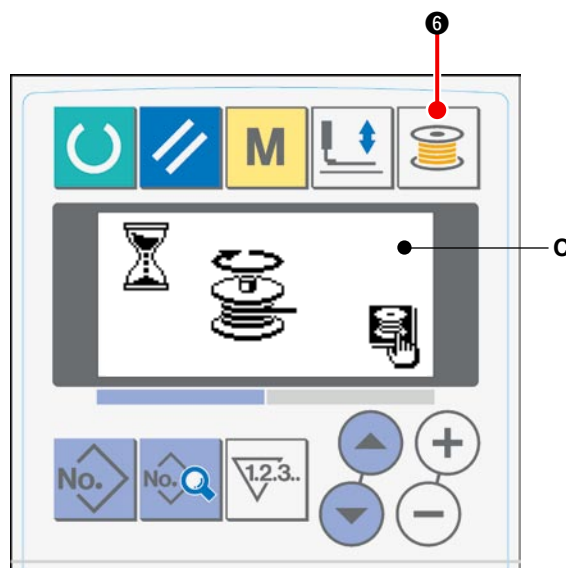
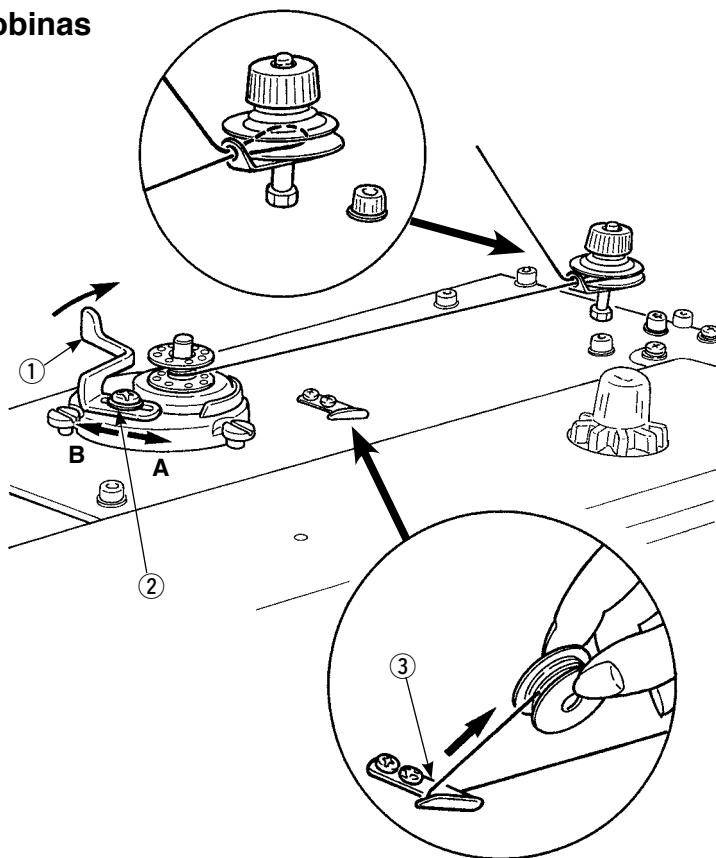
3) Inicie el bobinado de la bobina.

Cuando se pulsa el interruptor de arranque, la máquina de coser empieza a funcionar bobinando la bobina.

4) Detenga la máquina de coser.

Cuando la bobina se haya bobinado con la cantidad predeterminada de hilo, se libera la palanca ① de bobinado de la bobina. Luego, pulse la tecla BOBBIN WINDER ⑥  o el interruptor de arranque para detener la máquina de coser. A continuación, retire la bobina y corte el hilo con la placa de retención ③ del cortahilos.

- Cuando se pulsa la tecla BOBBIN WINDER ⑥ , la máquina de coser se detiene y retorna al modo normal.
- Cuando se pulsa el interruptor de arranque, la máquina de coser se detiene en el modo de bobinado de bobinas. Se recomienda usar el interruptor de arranque cuando bobine dos o más bobinas continuamente.



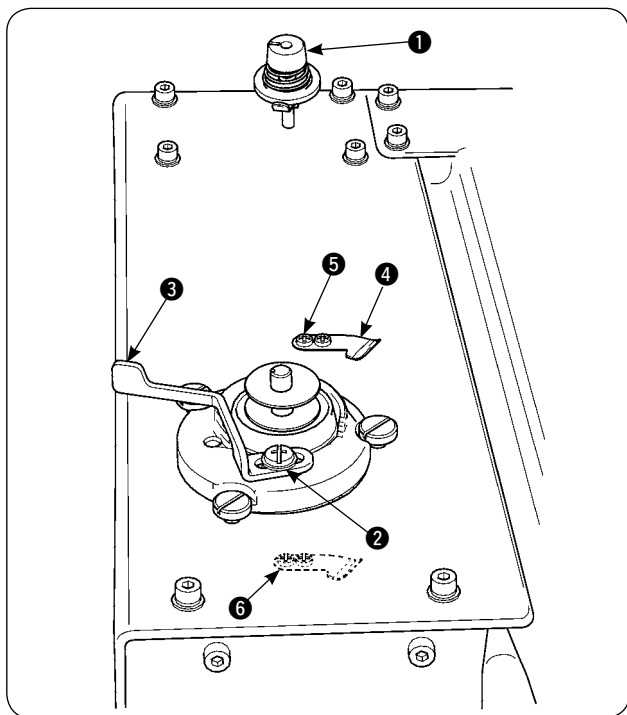
(2) Ajuste de la cantidad de hilo en la bobina

Para ajustar la cantidad de hilo a enrollarse en la bobina, afloje el tornillo ②, mueva la palanca ① de bobinado de la bobina en dirección A o B para el ajuste, y luego apriete el tornillo de fijación ②.

Dirección A: La cantidad de hilo en la bobina disminuye.

Dirección B: La cantidad de hilo en la bobina aumenta.

(3) Ajuste de la bobinadora



- 1) Ajuste la tensión de la guía tomahilos dentro de la gama d 0,5 N a 0,8 N (máximo) mediante la perilla reguladora ❶ de tensión.
- 2) Afloje el tornillo de fijación ❷ de la palanca de la traba de parada de la bobinadora y haga el ajuste de modo que el hilo se enrolle uniformemente en la bobina hasta 80 a 90% de su diámetro, y la operación de enrollado del hilo sobre la bobina se detenga cuando la palanca ❸ de la traba de parada de la bobinadora se mueve a la derecha o izquierda.
- 3) La bobinadora puede usarse con la posición cambiada de la prensadora ❹ de hilo de bobina. Para reposicionar la prensadora de hilo de bobina, retire el tornillo de fijación ❺ de la prensadora de hilo de bobina y reposiciónela en la ubicación del agujero para roscar ❻.





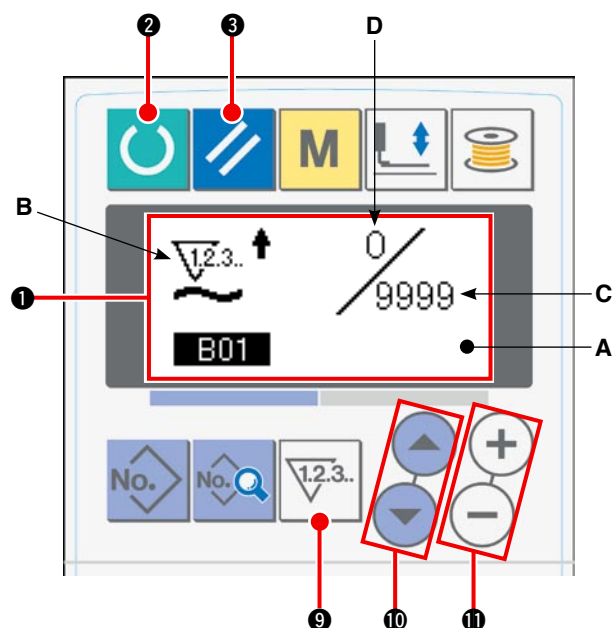
Si la cantidad del hilo enrollado en la bobina es excesiva, el hilo puede enredarse en el husillo de la bobinadora, causando malfuncionamiento.

5. Uso del contador


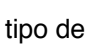
(1) Procedimiento de ajuste del valor del contador

1) Visualice la pantalla de ajuste del contador.



Cuando se pulsa la tecla COUNTER ⑨  en el modo de entrada de datos, se visualiza la pantalla **A** del contador en el panel de LCD para permitir el ajuste. El valor del contador se puede especificar solamente en el modo de entrada de datos (la iluminación de fondo del display de LCD ① es de color azul). Si el panel de operación se encuentra en el modo de cosido (la iluminación de fondo del display de LCD ① es de color verde), pulse la tecla READY ②  para que el panel de operación pase al modo de entrada de datos.






2) Seleccione el tipo de contador.

Pulse la tecla ITEM SELECT ⑩  para que el pictógrafo **B**, que representa el tipo de contador, parpadee intermitentemente. Pulse la tecla DATA CHANGE ⑪  para seleccionar el tipo de contador deseado de entre los que se indican abajo.

3) Modifique el valor del contador.

Pulse la tecla ITEM SELECT ⑩  para que el valor prefijado **C** del contador parpadee intermitentemente. Pulse la tecla DATA CHANGE ⑪  para introducir el valor prefijado, que al alcanzarse, el contador deja de computar.

4) Modifique el valor actual del contador.

Pulse la tecla ITEM SELECT ⑩  para que el valor actual **D** del contador parpadee intermitentemente. Pulse la tecla RESET ③  para borrar el valor actual computado por contador. También es posible editar el valor actual mediante la tecla DATA CHANGE ⑪ .

(2) Tipos de contador



① Contador UP (de cuenta progresiva) de No. de pzas.

Cada vez que se completa un ciclo o un cosido continuo, el valor actual del contador aumenta. Cuando el valor actual alcanza el valor prefijado, se visualiza la pantalla de fin de cómputo.



② Contador DOWN (de cuenta regresiva) de No. de pzas.


Cada vez que se completa un ciclo o un cosido continuo, el valor actual del contador disminuye. Cuando el valor actual llega a cero (0), se visualiza la pantalla de fin de cómputo.

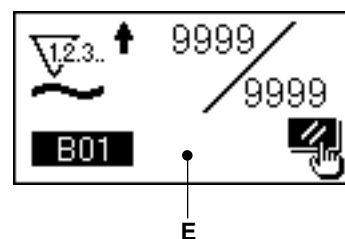


③ No se usa el contador

(3) Procedimiento de reposición tras el estado de fin de cómputo


Cuando se cumple la condición de fin de cómputo durante el trabajo de cosido, toda la pantalla **E** de fin de cómputo parpadea intermitentemente.

Cuando se pulsa la tecla RESET ③ , se realiza la reposición del contador y la máquina vuelve al modo de cosido. Luego, el contador empieza nuevamente el cómputo.




6. Modificación de datos de cosido


1) Ajuste el panel de operación al modo de entrada de datos.

En el modo de entrada de datos en que la iluminación de fondo del display de LCD ❶ es de color azul, se permite cambiar patrones. Si el panel de operación se encuentra en el modo de cosido en que dicha iluminación de fondo es de color verde, pulse la tecla READY ❷  para que el modo cambie al modo de entrada de datos.

2) Visualice la pantalla de edición de datos de cosido.

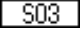


Cuando se pulsa la tecla DATA ❸ , se visualiza la pantalla **A** de edición de datos de cosido para el No. de patrón actualmente seleccionado.




3) Seleccione los datos de cosido que desee modificar.

Pulse la tecla ITEM SELECT ❿  para seleccionar el ítem de dato objetivo.

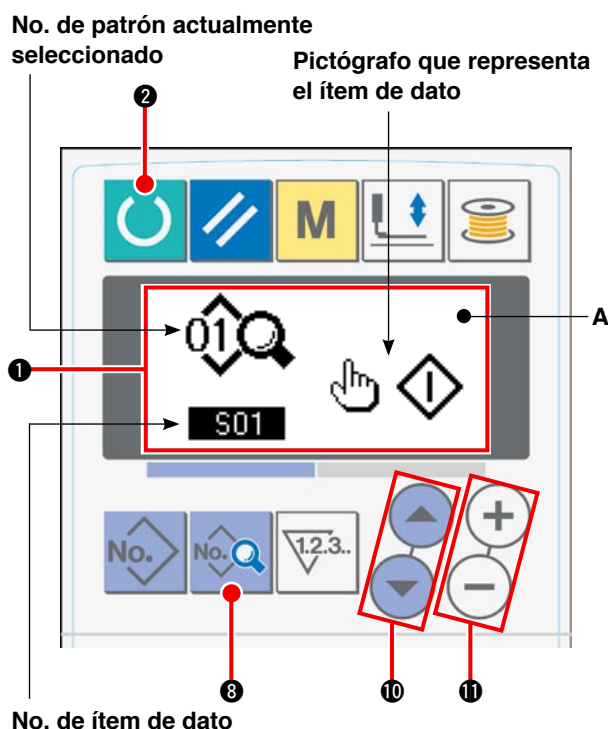
Los ítems de datos que no se utilizan debido a la forma del patrón y que no se hayan inhabilitado se omiten y no se visualizan.

4) Para modificar datos.

Los datos de cosido consisten en valores de ítems de datos modificables y correspondientes pictógrafos seleccionables. El valor de un ítem de datos modificable está identificado con un valor alfanumérico, tal como . El valor del ítem respectivo puede modificarse ya sea aumentando o disminuyendo el valor prefijado mediante la tecla DATA CHANGE ⓫  .

El pictógrafo correspondiente a ítems de datos modificables está identificado con un valor alfanumérico, tal como . El pictógrafo para el ítem puede seleccionarse con la tecla DATA CHANGE ⓫  .


→ Para los detalles de datos de cosido, consulte "**VI-8. Lista de datos de cosido**" en la página 43.






7. Uso del patrón de valor inicial

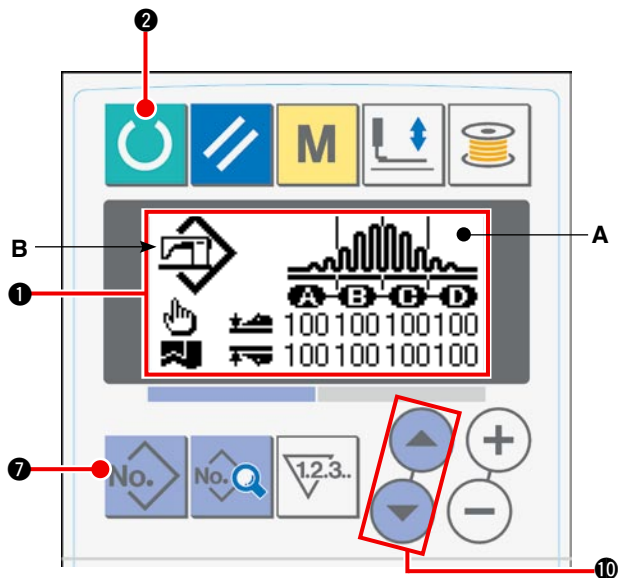
Es fácil programar nuevos datos de cosido copiando el patrón de valor inicial.

1) Ajuste el panel de operación al modo de entrada de datos.

En el modo de entrada de datos en que la iluminación de fondo del display de LCD ① es de color azul, se permite cambiar patrones. Si el panel de operación se encuentra en el modo de cosido en que dicha iluminación de fondo es de color verde, pulse la tecla READY ②  para que el modo cambie al modo de entrada de datos.

2) Visualice el patrón de valor inicial.

Cuando se pulsa la tecla PATTERN No. ⑦ , se visualiza la pantalla A de selección de patrones. El No. de patrón actualmente seleccionado B parpadea intermitentemente. Seleccione INITIAL VALUE PATTERN  pulsando la tecla ITEM SELECT ⑩ .






















3) Copie el patrón de valor inicial.





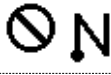








Copie el patrón seleccionado según el paso arriba mencionado a un patrón normal y utilícelo.



























Para el procedimiento de copiado, consulte "[VI-9. Copiado de un patrón de cosido](#)" en la página 50.





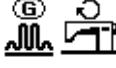


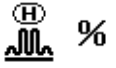



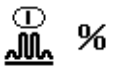
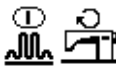





8. Lista de datos de cosido










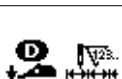










No.	Ítem	Gama de ajuste	Unidad	Valor inicial
S01	Modo de arranque	–	–	Arranque manual
	Arranque manual	Selección		
	Arranque automático (Una vez que el material está colocado en la máquina de coser, la máquina de coser empieza a coser tras el intervalo de tiempo prefijado.)			
S02	Alineación automática del material	–	–	Con alineación automática del material
	Sin alineación automática del material	Selección		
	Con alineación automática del material			
S03	Plazo de fin de cosido	0 a 200	mseg	10
S04	Cambio alternativo de número de capas	–	–	Cosido de materiales de 2 capas, superior e inferior
	Cosido de materiales de 2 capas, superior e inferior	Selección		
	Cosido de 1 sólo capa			
S05	Cambio alternativo de posición superior/inferior del pie prensate-las en una parada durante el cosido	–	–	El pie prensate-las se detiene en la posición inferior en una parada durante el cosido.
	El pie prensate-las se detiene en la posición inferior en una parada durante el cosido.	Selección		
	El pie prensate-las se detiene en la posición superior en una parada durante el cosido.			
S06	Cambio alternativo de fin de cosido	–	–	El cosido finaliza cuando todos los materiales se mueven fuera del manipulador.
	El cosido finaliza cuando todos los materiales se mueven fuera del manipulador.	Selección		
	El cosido finaliza cuando 1 pza. del material se mueve fuera del manipulador.			
S10	Parada tras número total de puntadas	0 a 9999	Número de puntadas	0
S11	Estado de parada tras número total de puntadas	–	–	Parada tras corte de hilo
	Parada tras corte de hilo	Selección		
	Parada con la aguja abajo			
	Parada con la aguja abajo y se cose una puntada adicionalmente			
S20	Velocidad de rasqueteado superior del manipulador	0 a 9	Sin unidad	8
S21	Velocidad de retracción superior del manipulador	0 a 9	Sin unidad	8
S22	Velocidad de rasqueteado inferior del manipulador	0 a 9	Sin unidad	8
S23	Velocidad de retracción inferior del manipulador	0 a 9	Sin unidad	8








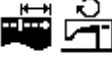




No.	Ítem		Gama de ajuste	Unidad	Valor inicial
S24	Nivel de detección de pelusas de tela		0 a 10	Sin unidad	0: No se ejecuta la detección de pelusas de tela.
S25	Fijación de sección de ajuste intermitente de presión del manipulador		-	-	Sin fijación de sección de ajuste intermitente de presión del manipulador
	Sin fijación de sección de ajuste intermitente de presión del manipulador				
	Fijación de sección A				
	Fijación de sección B				
	Fijación de sección C				
	Fijación de sección D				
	Fijación de sección E				
	Fijación de sección F				
	Fijación de sección G				
	Fijación de sección H				
	Fijación de sección I				
	Fijación de sección J				
S26	Número de puntadas para intervalo intermitente de presión de manipulador superior		0 a 10	Número de puntadas	0 El valor inicial no se visualiza cuando [S25] "Fijación de sección de ajuste intermitente de presión del manipulador" se ajusta a "Sin fijación".
S27	Número de puntadas para intervalo intermitente de presión de manipulador inferior		0 a 10	Número de puntadas	0 El valor inicial no se visualiza cuando [S25] "Fijación de sección de ajuste intermitente de presión del manipulador" se ajusta a "Sin fijación".
S28	Velocidad A de la máquina (conejo)		200 a 3500	puntadas/min	3500
S29	Velocidad B de la máquina (tortuga)		200 a 3500	puntadas/min	1500
S30	Inicio de cosido - Selección de puntada de remate		-	-	Sin costura de transporte inverso
	Sin costura de transporte inverso				
	Con costura de transporte inverso				

No.	Ítem		Gama de ajuste	Unidad	Valor inicial
S31	Inicio de cosido - Número de puntadas de remate - A		0 a 15	Número de puntadas	4 El valor inicial no se visualiza cuando [S30] "Inicio de cosido - Número de puntadas de remate" se ajusta a "No se ejecuta puntada de remate".
S32	Inicio de cosido - Número de puntadas de remate - B		0 a 15	Número de puntadas	4 El valor inicial no se visualiza cuando [S30] "Inicio de cosido - Número de puntadas de remate" se ajusta a "No se ejecuta puntada de remate".
S33	Inicio de cosido - Estado de manipulador de puntada de remate		-	-	Sin manipulador
	Sin manipulador				
	Con manipulador				
S34	Fin de cosido - Selección de puntada de remate		-	-	Sin costura de transporte inverso
	Sin costura de transporte inverso				
	Con costura de transporte inverso				
S35	Fin de cosido - Número de puntadas de remate - C		0 a 15	Número de puntadas	4 El valor inicial no se visualiza cuando [S34] "Fin de cosido - Número de puntadas de remate" se ajusta a "No se ejecuta puntada de remate".
S36	Fin de cosido - Número de puntadas de remate - D		0 a 15	Número de puntadas	4 El valor inicial no se visualiza cuando [S34] "Fin de cosido - Número de puntadas de remate" se ajusta a "No se ejecuta puntada de remate".
S37	Fin de cosido - Estado de manipulador de puntadas de cosido		-	-	Sin manipulador
	Sin manipulador				
	Con manipulador				
S40	Sección A - Cantidad de fruncido		0 a 8,0	mm	2,4 Se visualiza cuando se selecciona "display de valor absoluto" en [U06] Display de fruncido.
S40	Sección A - Porcentaje de fruncido		0 a 200	Por ciento	110 Se visualiza cuando se selecciona "display de porcentaje" en [U06] Display de fruncido.
S41	Velocidad A de sección de cabezal de máquina		200 a 3500	puntadas/min	3500
S42	Posición A de cambio alternativo de fruncido (número de puntadas)		0 a 9999	Número de puntadas	0

No.	Ítem		Gama de ajuste	Unidad	Valor inicial
S43	Sección B - Cantidad de fruncido	 mm	0 a 8,0	mm	2,4 Se visualiza cuando se selecciona "display de valor absoluto" en [U06] Display de fruncido.
S43	Sección B - Porcentaje de fruncido	 %	0 a 200	Por ciento	110 Se visualiza cuando se selecciona "display de porcentaje" en [U06] Display de fruncido.
S44	Velocidad B de sección de cabezal de máquina	 	200 a 3500	puntadas/min	3500
S45	Posición B de cambio alternativo de fruncido (número de puntadas)	 	0 a 9999	Número de puntadas	0
S46	Sección C - Cantidad de fruncido	 mm	0 a 8,0	mm	2,4 Se visualiza cuando se selecciona "display de valor absoluto" en [U06] Display de fruncido.
S46	Sección C - Porcentaje de fruncido	 %	0 a 200	Por ciento	110 Se visualiza cuando se selecciona "display de porcentaje" en [U06] Display de fruncido.
S47	Velocidad C de sección de cabezal de máquina	 	200 a 3500	puntadas/min	3500
S48	Posición C de cambio alternativo de fruncido (número de puntadas)	 	0 a 9999	Número de puntadas	0
S49	Sección D - Cantidad de fruncido	 mm	0 a 8,0	mm	2,4 Se visualiza cuando se selecciona "display de valor absoluto" en [U06] Display de fruncido.
S49	Sección D - Porcentaje de fruncido	 %	0 a 200	Por ciento	110 Se visualiza cuando se selecciona "display de porcentaje" en [U06] Display de fruncido.
S50	Velocidad D de sección de cabezal de máquina	 	200 a 3500	puntadas/min	3500
S51	Posición D de cambio alternativo de fruncido (número de puntadas)	 	0 a 9999	Número de puntadas	0 Cuando el número de puntadas se ha ajustado a 0 (cero), no se visualizan los ítems de datos [S52] a [S68]
S52	Sección E - Cantidad de fruncido	 mm	0 a 8,0	mm	2,4 Se visualiza cuando se selecciona "display de valor absoluto" en [U06] Display de fruncido.
S52	Sección E - Porcentaje de fruncido	 %	0 a 200	Por ciento	110 Se visualiza cuando se selecciona "display de porcentaje" en [U06] Display de fruncido.
S53	Velocidad E de sección de cabezal de máquina	 	200 a 3500	puntadas/min	
S54	Posición E de cambio alternativo de fruncido (número de puntadas)	 	0 a 9999	Número de puntadas	0 Cuando el número de puntadas se ha ajustado a 0 (cero), no se visualizan los ítems de datos [S55] a [S68]
S55	Sección F - Cantidad de fruncido	 mm	0 a 8,0	mm	2,4 Se visualiza cuando se selecciona "display de valor absoluto" en [U06] Display de fruncido.
S55	Sección F - Porcentaje de fruncido	 %	0 a 200	Por ciento	110 Se visualiza cuando se selecciona "display de porcentaje" en [U06] Display de fruncido.

No.	Ítem		Gama de ajuste	Unidad	Valor inicial
S56	Velocidad F de sección de cabezal de máquina		200 a 3500	puntadas/min	
S57	Posición F de cambio alternativo de fruncido (número de puntadas)		0 a 9999	Número de puntadas	0 Cuando el número de puntadas se ha ajustado a 0 (cero), no se visualizan los ítems de datos [S58] a [S68]
S58	Sección G - Cantidad de fruncido		0 a 8,0	mm	2,4 Se visualiza cuando se selecciona "display de valor absoluto" en [U06] Display de fruncido.
S58	Sección G - Porcentaje de fruncido		0 a 200	Por ciento	110 Se visualiza cuando se selecciona "display de porcentaje" en [U06] Display de fruncido.
S59	Velocidad G de sección de cabezal de máquina		200 a 3500	puntadas/min	
S60	Posición G de cambio alternativo de fruncido (número de puntadas)		0 a 9999	Número de puntadas	0 Cuando el número de puntadas se ha ajustado a 0 (cero), no se visualizan los ítems de datos [S61] a [S68]
S61	Sección H - Cantidad de fruncido		0 a 8,0	mm	2,4 Se visualiza cuando se selecciona "display de valor absoluto" en [U06] Display de fruncido.
S61	Sección H - Porcentaje de fruncido		0 a 200	Por ciento	110 Se visualiza cuando se selecciona "display de porcentaje" en [U06] Display de fruncido.
S62	Velocidad H de sección de cabezal de máquina		200 a 3500	puntadas/min	
S63	Posición H de cambio alternativo de fruncido (número de puntadas)		0 a 9999	Número de puntadas	0 Cuando el número de puntadas se ha ajustado a 0 (cero), no se visualizan los ítems de datos [S64] a [S68]
S64	Sección I - Cantidad de fruncido		0 a 8,0	mm	2,4 Se visualiza cuando se selecciona "display de valor absoluto" en [U06] Display de fruncido.
S64	Sección I - Porcentaje de fruncido		0 a 200	Por ciento	110 Se visualiza cuando se selecciona "display de porcentaje" en [U06] Display de fruncido.
S65	Velocidad I de sección de cabezal de máquina		200 a 3500	puntadas/min	
S66	Posición I de cambio alternativo de fruncido (número de puntadas)		0 a 9999	Número de puntadas	0 Cuando el número de puntadas se ha ajustado a 0 (cero), no se visualizan los ítems de datos [S67] a [S68]
S67	Sección J - Cantidad de fruncido		0 a 8,0	mm	2,4 Se visualiza cuando se selecciona "display de valor absoluto" en [U06] Display de fruncido.
S67	Sección J - Porcentaje de fruncido		0 a 200	Por ciento	110 Se visualiza cuando se selecciona "display de porcentaje" en [U06] Display de fruncido.
S80	Sección A - Presión de manipulador superior		0 a 200	Sin unidad	100
S81	Sección A - Presión de manipulador inferior		0 a 200	Sin unidad	100


No.	Ítem		Gama de ajuste	Unidad	Valor inicial
S82	Posición A de cambio alternativo de presión de manipulador superior/inferior (número de puntadas)		0 a 9999	Número de puntadas	0
S83	Sección B - Presión de manipulador superior		0 a 200	Sin unidad	100
S84	Sección B - Presión de manipulador inferior		0 a 200	Sin unidad	100
S85	Posición B de cambio alternativo de presión de manipulador superior/inferior (número de puntadas)		0 a 9999	Número de puntadas	0
S86	Sección C - Presión de manipulador superior		0 a 200	Sin unidad	100
S87	Sección C - Presión de manipulador inferior		0 a 200	Sin unidad	100
S88	Posición C de cambio alternativo de presión de manipulador superior/inferior (número de puntadas)		0 a 9999	Número de puntadas	0
S89	Sección D - Presión de manipulador superior		0 a 200	Sin unidad	100
S90	Sección D - Presión de manipulador inferior		0 a 200	Sin unidad	100
S91	Posición D de cambio alternativo de presión de manipulador superior/inferior (número de puntadas)		0 a 9999	Número de puntadas	0 Cuando el número de puntadas se ha ajustado a 0 (cero), no se visualizan los ítems de datos [S92] a [S108]
S92	Sección E - Presión de manipulador superior		0 a 200	Sin unidad	100
S93	Sección E - Presión de manipulador inferior		0 a 200	Sin unidad	100
S94	Posición E de cambio alternativo de presión de manipulador superior/inferior (número de puntadas)		0 a 9999	Número de puntadas	0 Cuando el número de puntadas se ha ajustado a 0 (cero), no se visualizan los ítems de datos [S95] a [S108]
S95	Sección F - Presión de manipulador superior		0 a 200	Sin unidad	100
S96	Sección F - Presión de manipulador inferior		0 a 200	Sin unidad	100
S97	Posición F de cambio alternativo de presión de manipulador superior/inferior (número de puntadas)		0 a 9999	Número de puntadas	0 Cuando el número de puntadas se ha ajustado a 0 (cero), no se visualizan los ítems de datos [S98] a [S108]
S98	Sección G - Presión de manipulador superior		0 a 200	Sin unidad	100
S99	Sección G - Presión de manipulador inferior		0 a 200	Sin unidad	100
S100	Posición G de cambio alternativo de presión de manipulador superior/inferior (número de puntadas)		0 a 9999	Número de puntadas	0 Cuando el número de puntadas se ha ajustado a 0 (cero), no se visualizan los ítems de datos [S101] a [S108]
S101	Sección H - Presión de manipulador superior		0 a 200	Sin unidad	100

No.	Ítem		Gama de ajuste	Unidad	Valor inicial
S102	Sección H - Presión de manipulador inferior		0 a 200	Sin unidad	100
S103	Posición H de cambio alternativo de presión de manipulador superior/inferior (número de puntadas)		0 a 9999	Número de puntadas	0 Cuando el número de puntadas se ha ajustado a 0 (cero), no se visualizan los ítems de datos [S104] a [S108]
S104	Sección I - Presión de manipulador superior		0 a 200	Sin unidad	100
S105	Sección I - Presión de manipulador inferior		0 a 200	Sin unidad	100
S106	Posición I de cambio alternativo de presión de manipulador superior/inferior (número de puntadas)		0 a 9999	Número de puntadas	0 Cuando el número de puntadas se ha ajustado a 0 (cero), no se visualizan los ítems de datos [S107] a [S108]
S107	Sección J - Presión de manipulador superior		0 a 200	Sin unidad	100
S108	Sección J - Presión de manipulador inferior		0 a 200	Sin unidad	100
S120	Velocidad de puntada del cabezal de la máquina tras la detección del fin de material		200 a 3500	puntadas/min	1500
S130	Selección de operación de apiladora		-	-	Parada Este ítem no se visualiza cuando el interruptor de memoria [U10] se ajusta a "Sin apiladora".
	Parada				
	Operar				
S131	Posición de operación de apiladora		0 a 999	Sin unidad	0 Este ítem no se visualiza cuando el interruptor de memoria [U10] se ajusta a "Sin apiladora".
S132	Selección de número de veces de operación de la apiladora		1 a 10	Sin unidad	1 Este ítem no se visualiza cuando el interruptor de memoria [U10] se ajusta a "Sin apiladora".

9. Copiado de un patrón de cosido

Es posible copiar datos de un No. de patrón registrado a otro No. de patrón no utilizado. El copiado de un patrón sobrescribiendo datos está prohibido. Por lo tanto, es necesario borrar el patrón no utilizado primero y luego copiar al mismo los datos del No. de patrón registrado.

1) Ajuste el panel de operación al modo de entrada de datos.

En el modo de entrada de datos en que la iluminación de fondo del display de LCD ① es de color azul, se permite cambiar patrones. Si el panel de operación se encuentra en el modo de cosido en que dicha iluminación de fondo es de color verde, pulse la tecla READY ②  para que el modo cambie al modo de entrada de datos.

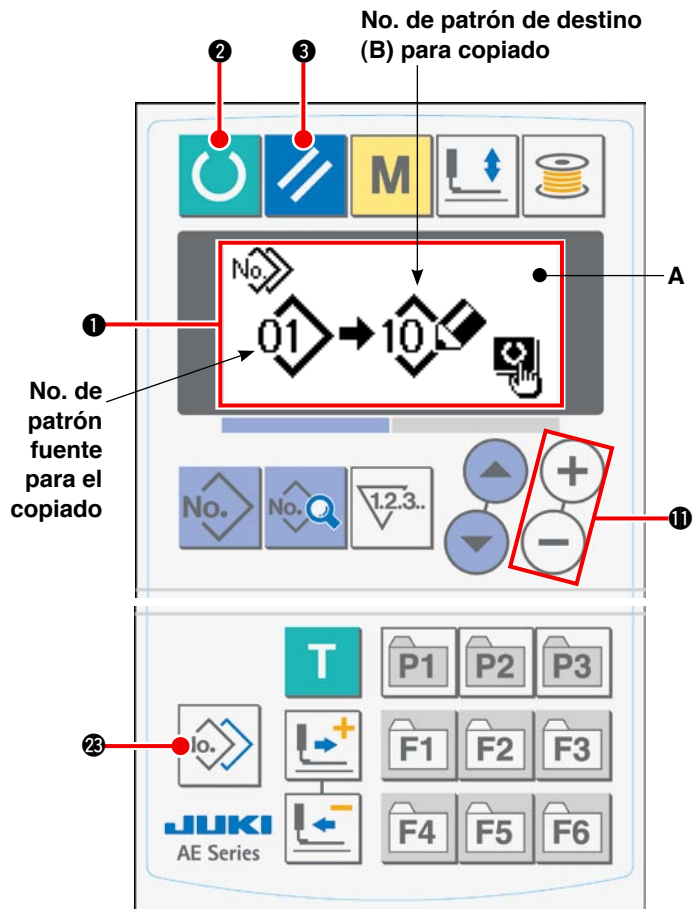
2) Seleccione el No. de patrón fuente para el copiado.

En la pantalla de selección de patrones, seleccione el No. de patrón fuente para el copiado.


→ Consulte "[VI-3. Selección de un patrón](#)", en la página 37.

Si desea programar datos de un patrón nuevamente, es recomendable copiar el patrón de valor inicial a otro patrón nuevo.


→ Consulte "[VI-7. Uso del patrón de valor inicial](#)", en la página 42.



3) Visualice la pantalla de copiado.


Cuando se pulsa la tecla COPY ②③ , se visualiza la pantalla A.


4) Seleccione el No. de patrón de destino del copiado.

El No. de patrón B, no utilizado, parpadea intermitentemente. Pulse la tecla DATA CHANGE ⑪  para seleccionar el No. de patrón de destino a donde copiar los datos fuente.

Si desea borrar el patrón, seleccione el cubo de reciclaje .

5) Inicie el copiado

Cuando se pulsa la tecla READY ② , se inicia el copiado. Al cabo de dos segundos, la pantalla se restaura a la pantalla de entrada de datos, con el No. de patrón creado mediante copiado seleccionado.

Si se pulsa la tecla RESET ③ , la pantalla se restaura a la pantalla previa sin ejecutar el copiado.


* Los datos cíclicos y datos de cosido continuo también pueden copiarse mediante el mismo procedimiento.

10. Uso de la tecla PATTERN REGISTRATION



Se recomienda registrar en la tecla PATTERN REGISTRATION un No. de patrón de uso frecuente. Una vez que se haya registrado un No. de patrón, es posible seleccionar el patrón registrado simplemente pulsando la tecla PATTERN REGISTRATION en el modo de entrada de datos.

(1) Procedimiento de registro

1) Ajuste el panel de operación al modo de entrada de datos.

En el modo de entrada de datos en que la iluminación de fondo del display de LCD ① es de color azul, se permite cambiar patrones. Si el panel de operación se encuentra en el modo de cosido en que dicha iluminación de fondo es de color verde, pulse la tecla READY ②  para que el modo cambie al modo de entrada de datos.


2) Visualice la pantalla de registro de patrones.

Cuando se pulsa y se mantiene pulsada la tecla (P1 a P3) ⑳  -  en la que desee registrar un No. de patrón durante tres segundos, se visualiza la pantalla A de registro de patrones.


3) Seleccione un No. de patrón.


El No. de patrón actualmente seleccionado B parpadea intermitentemente. Seleccione el No. de patrón que desee registrar en la tecla PATTERN REGISTRATION pulsando la tecla ITEM SELECT

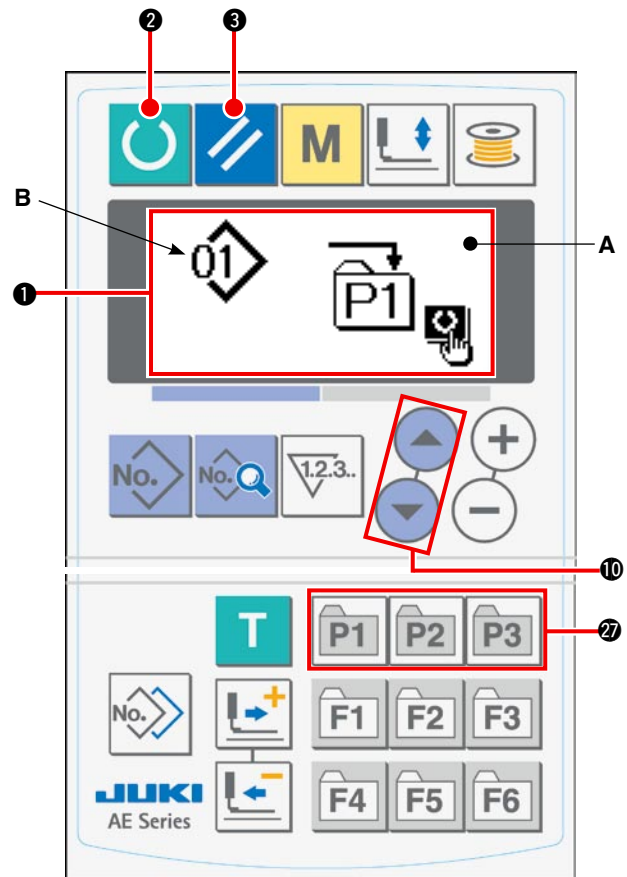


El registro puede cancelarse seleccionando el cubo de reciclaje .

4) Inicie el registro.

Cuando se pulsa la tecla READY ② , se inicia el registro. Al cabo de dos segundos, la pantalla se restaura a la pantalla de entrada de datos.

Si se pulsa la tecla RESET ③ , la pantalla se restaura a la pantalla previa sin que se ejecute el registro.



(2) Estado de registro al momento de la compra de la máquina de coser


Tecla REGISTRATION	No. de patrón registrado
P1	Patrón No. 1
P2	Patrón No. 2
P3	Patrón No. 3

11. Uso de la tecla PARAMETER REGISTRATION



Se recomienda registrar en la tecla PARAMETER REGISTRATION un parámetro de uso frecuente. Una vez que se haya registrado el parámetro, es posible seleccionar el parámetro registrado pulsando simplemente la tecla PARAMETER REGISTRATION en el modo de entrada de datos. No solamente un parámetro sino también un No. de patrón pueden registrarse en la tecla PARAMETER REGISTRATION. Esto significa que esta tecla puede utilizarse de manera similar a la descrita en "[VI-10. Uso de la tecla PATTERN REGISTRATION](#)", de la página 51.

(1) Procedimiento de registro


1) Ajuste el panel de operación al modo de entrada de datos.

En el modo de entrada de datos en que la iluminación de fondo del display de LCD ① es de color azul, se permite cambiar patrones. Si el panel de operación se encuentra en el modo de cosido en que dicha iluminación de fondo es de color verde, pulse la tecla READY ②  para que el modo cambie al modo de entrada de datos.


2) Visualice la pantalla de registro de parámetros.

Cuando se pulsa y se mantiene pulsada la tecla (F1 a F6) ⑳  -  en la que desee registrar un parámetro durante tres segundos, se visualiza la pantalla A de registro de parámetros.


3) Seleccione un parámetro.


El ítem B que puede registrarse en la tecla PARAMETER REGISTRATION parpadea intermitentemente. Seleccione el ítem que desee registrar en la tecla PARAMETER REGISTRATION pulsando la tecla ITEM SELECT ⑩ .

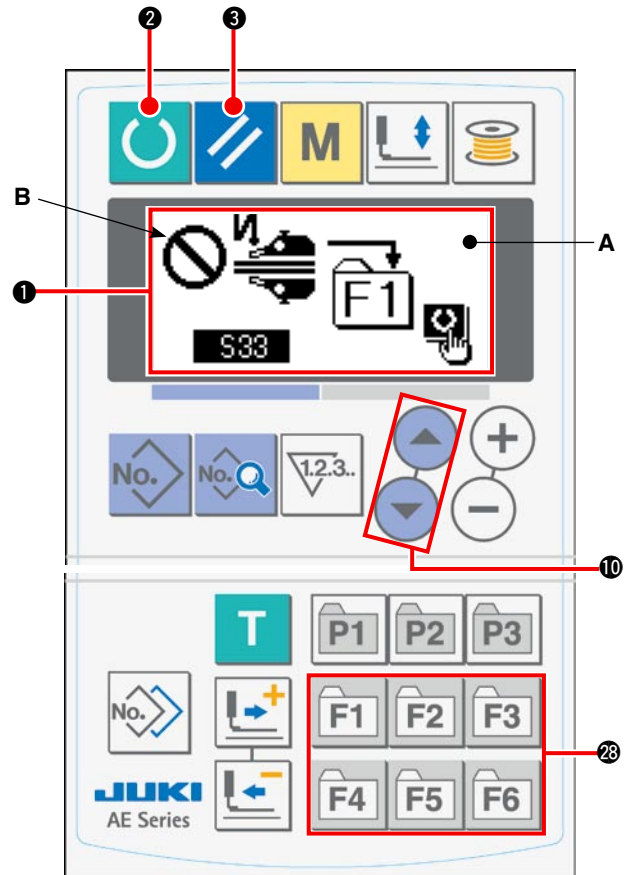
Los ítems que pueden registrarse son datos de cosido, parámetros y Nos. de patrón de interruptores de memoria (nivel 1).

El registro puede cancelarse seleccionando el cubo de reciclaje .

4) Inicie el registro.

Cuando se pulsa la tecla READY ② , se inicia el registro. Al cabo de dos segundos, la pantalla se restaura a la pantalla de entrada de datos.

Si se pulsa la tecla RESET ③ , la pantalla se restaura a la pantalla previa sin que se ejecute el registro.




12. Ejecución del cosido cíclico

Esta máquina de coser permite coser dos o más datos de patrones de cosido en el modo cíclico en secuencia. Pueden introducirse datos de hasta 15 patrones. Utilice el cosido cíclico al coser varios ojales diferentes en una prenda de cosido. Además, pueden registrarse hasta 20 ciclos. Realice el copiado de patrones de cosido de ser necesario.


→ Consulte "[VI-9. Copiado de un patrón de cosido](#)", en la página 50.

(1) Selección de datos cíclicos

1) Ajuste el panel de operación al modo de entrada de datos.


En el modo de entrada de datos en que la iluminación de fondo del display de LCD **1** es de color azul, se permite cambiar patrones. Si el panel de operación se encuentra en el modo de cosido en que dicha iluminación de fondo es de color verde, pulse la tecla READY **2**  para que el modo cambie al modo de entrada de datos.

2) Visualice la pantalla de selección de patrones.


Cuando se pulsa la tecla PATTERN No. **7** , se visualiza la pantalla **A** de selección de patrones.

El No. de patrón actualmente seleccionado **B** parpadea intermitentemente.

3) Seleccione los datos cíclicos.

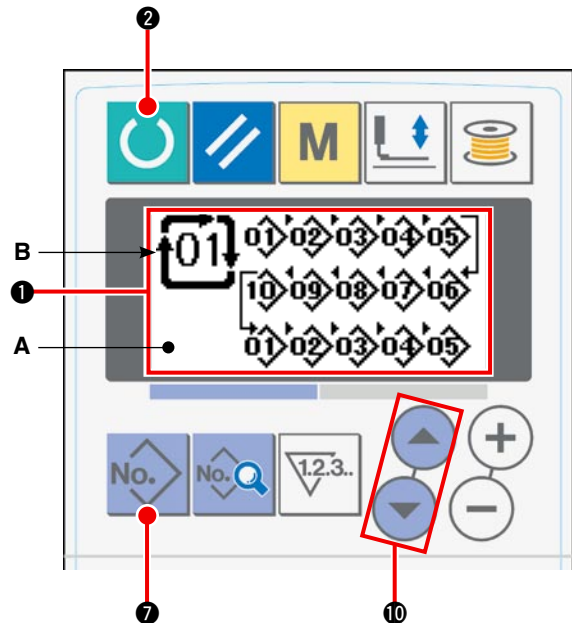
Cuando se pulsa la tecla ITEM SELECT **10** , se visualizan los patrones registrados uno tras otro hasta el último No. de patrón registrado. Luego, se visualizan el No. de datos cíclicos y el No. de de datos de cosido continuo registrados. Seleccione el No. de datos cíclicos que desee coser.

4) Ejecute el cosido.

Cuando se pulsa la tecla READY **2**  en el estado en que se han seleccionado datos cíclicos, la iluminación de fondo del display de LCD **1** cambia a verde para indicar que el cosido es posible.


Solamente los datos cíclicos No. 1 se han registrado en fábrica al momento de la entrega de la máquina, pero no se ha introducido ningún patrón de cosido en los datos cíclicos, Por lo tanto, la máquina de coser no entra al estado de listo para coser.

Introduzca los datos haciendo referencia a "[VI-12-\(2\) Procedimiento de edición de datos de cosido cíclico](#)" en la página 54.





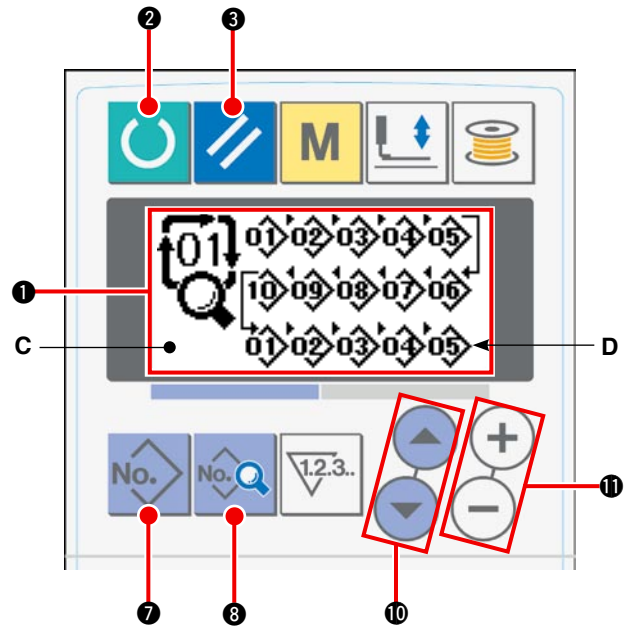
(2) Procedimiento de edición de datos de cosido cíclico

1) Ajuste el panel de operación al modo de entrada de datos.


En el modo de entrada de datos en que la iluminación de fondo del display de LCD ① es de color azul, se permite cambiar patrones. Si el panel de operación se encuentra en el modo de cosido en que dicha iluminación de fondo es de color verde, pulse la tecla READY ②  para que el modo cambie al modo de entrada de datos.

2) Visualice el № de datos cíclicos que desee editar.



Cuando se pulsa la tecla PATTERN No. ⑦  para visualizar la pantalla de selección de patrones, el patrón actualmente seleccionado **B** parpadea intermitentemente. Cuando se pulsa la tecla ITEM SELECT ⑩ , se visualizan los patrones registrados uno tras otro hasta el último No. de patrón registrado. Luego, se visualizan el No. de datos cíclicos y el No. de de datos de cosido continuo registrados. Seleccione el No. de datos cíclicos que desee coser.




3) Coloque los datos cíclicos en estado de edición.


Cuando se pulsa la tecla DATA ⑧ , se visualiza el display **C** “datos cíclicos en edición” y el patrón **D**, que se cose primero, parpadea intermitentemente. En este estado, los datos pueden editarse.

4) Seleccione un punto de edición.

Cuando se pulsa la tecla ITEM SELECT ⑩ , el punto de edición se desplaza en secuencia parpadeando intermitentemente. Cuando el punto de edición se desplaza al último dato, se visualiza el pictograma  de comando de adición.


5) Modifique el dato en el punto de edición seleccionado.

Cuando se pulsa la tecla DATA CHANGE ⑪ , el dato en el punto de edición puede modificarse. Se visualiza el No. de patrón registrado para permitir la selección.


Cuando se pulsa la tecla RESET ③ , el dato del patrón en el punto de edición puede eliminarse. Repita los pasos 4) y 5) para editar datos.

13. Modificación de datos de interruptores de memoria


1) Ajuste el panel de operación al modo de entrada de datos.

En el modo de entrada de datos en que la iluminación de fondo del display de LCD ❶ es de color azul, se permite cambiar patrones. Si el panel de operación se encuentra en el modo de cosido en que dicha iluminación de fondo es de color verde, pulse la tecla READY ❷  para que el modo cambie al modo de entrada de datos.

2) Visualice la pantalla de edición de datos de interruptores de memoria.


Cuando se pulsa la tecla MODE ❸ , se visualiza la pantalla de edición A de datos de interruptores de memoria (nivel 1). Cuando se mantiene pulsado el interruptor durante tres segundos o más, se visualiza la pantalla de edición B de datos de interruptores de memoria (nivel 2).


3) Seleccione los datos de interruptores de memoria a modificar.

Pulse la tecla ITEM SELECT ❹  para seleccionar el ítem de datos que desee modificar.

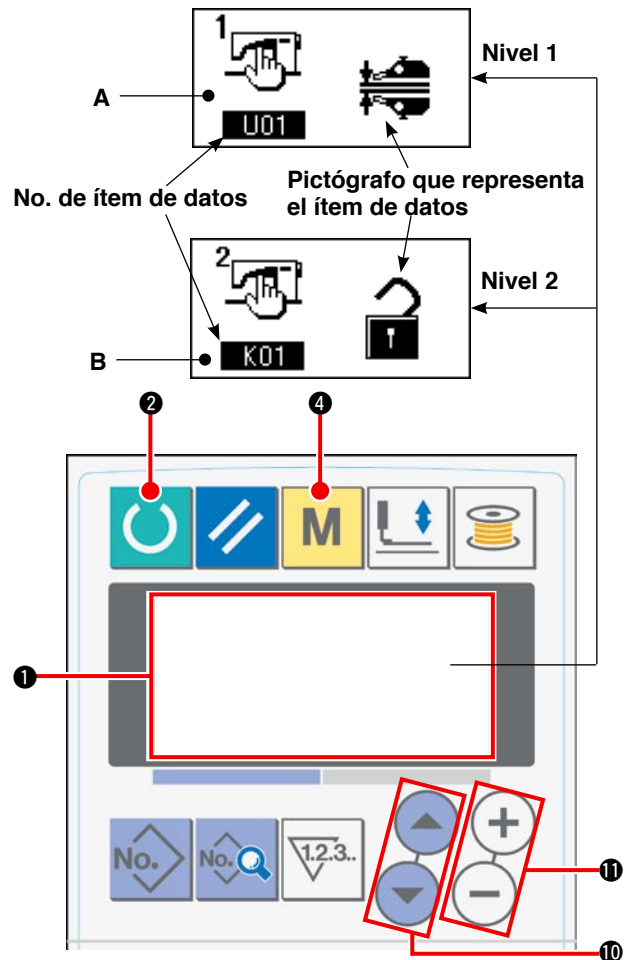
4) Modifique los datos.

Los datos de un interruptor de memoria consisten valores de ítems de datos modificables y correspondientes pictógrafos correspondientes seleccionables.

El valor de un ítem de datos modificable está identificado con un valor alfanumérico, tal como **U01**. El valor del ítem respectivo puede modificarse ya sea aumentando o disminuyendo el valor prefijado mediante la tecla DATA CHANGE ❺ .

El pictógrafo correspondiente a ítems de datos modificables está identificado con un valor alfanumérico, tal como **K01**. El pictógrafo para el ítem puede seleccionarse con la tecla DATA CHANGE ❻ .







→ Para los detalles de datos de interruptores de memoria, consulte "[VI-14. Lista de datos de interruptores de memoria](#)" (en la página 56).


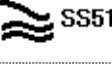






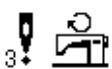


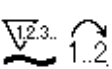


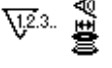








14. Lista de datos de interruptores de memoria

(1) Nivel 1

Los datos de interruptores de memoria (nivel 1) son datos de operación compartidos por las máquinas de coser, y son comunes a todos los patrones de cosido.

No.	Ítem	Gama de ajuste	Unidad	Valor inicial
U01	Selección de operación del manipulador	-	-	El manipulador es operante
	Manipulador operante			
	Inoperante			
U02	Selección de operación al fin del cosido	-	-	Operación estándar
	Operación estándar La máquina de coser finaliza el cosido sin considerar el sensor de fin de material			
	Cuando no hay más tela inferior en la máquina de coser aun cuando el sensor de fin de material está detectando el material, la máquina de coser se detiene tras el corte de hilo sin coser puntadas de remate.			
U03	Selección de condición de colocación del material	-	-	El sensor supone que el material está colocado en la máquina de coser solamente cuando el material se ha insertado bajo el sensor hasta que no pueda avanzar más.
	El sensor supone que el material está colocado en la máquina de coser cuando el material se coloca justo delante del sensor.			
	El sensor supone que el material está colocado en la máquina de coser cuando el material se coloca justo delante del sensor.			
U04	Selección de modo de cosido de una pieza	-	-	Manipulador inferior
	Manipulador inferior (normal)			
	Se cose una pieza de material usando el manipulador superior.			
U05	Hora de arranque automático	100 a 500	mseg	500
U06	Cambio alternativo del display de fruncido	-	-	Se visualiza en porcentaje
	Display de valor absoluto La cantidad de fruncido (mm) se visualiza utilizando los ítems de datos [S40, S43, S46, S49, S52, S55, S58, S61, S64 y S67]. La cantidad de fruncido no varía aun cuando se cambie la magnitud de transporte inferior mediante el disco.			
	Display de porcentaje (con respecto a la magnitud de transporte inferior) El porcentaje (%) de fruncido se visualiza utilizando los ítems de datos [S40, S43, S46, S49, S52, S55, S58, S61, S64 y S67]. Si la magnitud de transporte inferior se cambia mediante el disco, la cantidad de fruncido cambiará automáticamente al valor correspondiente al porcentaje (%) prefijado.			
U07	Selección de operación del prensador del material	-	-	El prensador del material funciona.
	El prensador del material funciona cuando funciona la apiladora.			
	Se prohíbe la operación del prensador del material cuando funciona la apiladora.			



No.	Ítem		Gama de ajuste	Unidad	Valor inicial
U10	Apiladora instalada/no instalada y tipo		-	-	Sin apiladora Cuando se selecciona "Sin apiladora", no se visualizan los ítems de datos [S130], [S131] y [S132].
	Sin apiladora				
	Apiladora neumática instalada				
	Apiladora de barra instalada				
U11	Temporizador 1 de apiladora		0,0 a 9,9	0,1 seg	0,5 Este ítem no se visualiza cuando la apiladora se ajusta a "Sin apiladora".
U12	Temporizador 2 de apiladora		0,0 a 9,9	0,1 seg	0,5 Este ítem no se visualiza cuando la apiladora se ajusta a "Sin apiladora".
U13	Temporizador 3 de apiladora		0,0 a 9,9	0,1 seg	1,5 Este ítem no se visualiza cuando la apiladora se ajusta a "Sin apiladora".
U15	Fijación de velocidad de inicio suave para la 1ª puntada		200 a 3500	puntadas/min	800
U16	Fijación de velocidad de inicio suave para la 2ª puntada		200 a 3500	puntadas/min	800
U17	Fijación de velocidad de inicio suave para la 3ª puntada		200 a 3500	puntadas/min	2000
U18	Fijación de velocidad de inicio suave para la 4ª puntada		200 a 3500	puntadas/min	3000
U19	Fijación de velocidad de inicio suave para la 5ª puntada		200 a 3500	puntadas/min	3500
U20	Unidad de actualización del contador		1 a 30	Sin unidad	1
U21	Selección de con/sin detección de cantidad remanente de hilo de bobina		-	-	Sin dispositivo detector de cantidad remanente de hilo de bobina
	Sin dispositivo detector de cantidad remanente de hilo de bobina				
	Dispositivo detector de cantidad remanente de hilo de bobina instalado.				
U22	Número de veces de detección de cantidad remanente de hilo de bobina		0 a 19	Número de veces	1
U23	Selección de operación de detección de roturas de hilo		-	-	Sin dispositivo detector de cantidad remanente de hilo de bobina
	Sin dispositivo detector de cantidad remanente de hilo de bobina				
	Dispositivo detector de cantidad remanente de hilo de bobina instalado.				



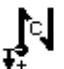
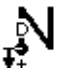
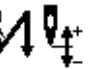
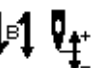
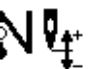
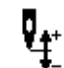



No.	Ítem	Gama de ajuste	Unidad	Valor inicial	
U24	Descenso de la aguja al colocarse el material	-	-	Colocación del material con la aguja elevada	
	Colocación del material con la aguja elevada				
	Colocación del material con la aguja descendida (*1) Si se pulsa el botón START antes de colocar el material en la máquina de coser, la barra de agujas descenderá.				
U25	Selección de sección	-	-	La sección de cantidad de fruncido y la sección de presión del manipulador son idénticas.	
	La sección de cantidad de fruncido y la sección de presión del manipulador son idénticas.				
	La sección de cantidad de fruncido y la sección de presión del manipulador son separadas.				

(*) Es posible colocar el material en la máquina de coser usando la barra de agujas como referencia con la barra de agujas descendida. Como la barra de agujas se detiene cuando ha pasado su punto más bajo, ajuste la posición superior del pie prensatelas. (Consulte "VIII-1. Ajuste de la palanca de elevación del pie prensatelas", en la página 79.) Cuando se pulsa el botón START después de colocar el material en la máquina de coser, la máquina de coser empieza a coser.

(2) Nivel 2

Cuando se pulsa y se mantiene pulsado el interruptor MODE durante tres segundos, se permite editar los ítems de datos clasificados en el Nivel 2.

No.	Ítem	Gama de ajuste	Unidad	Valor inicial	
K01	Prohibición de modificación de fijaciones de parámetros	-	-	Se permite la modificación	
	Se permite la modificación				
	La modificación de datos de cosido y datos de interruptores de memoria se ajusta a "prohibida".				
K02	Fijación de máx. velocidad límite	200 a 3500	puntadas/min	3500	
K03	Corrección de origen del motor de paso de transporte	-10 a 10	-	0	
K04	Tiempo de espera para el descenso del pie prensatelas	0 a 100	mseg	50	
K05	Valor de corrección de presión de manipulador superior	-30 a 30	-	0	
K06	Valor de corrección de presión de manipulador inferior	-30 a 30	-	0	
K07	Fijación de tipo de sensor de manipulador	0 a 3	-	0	
K08	Inicio del cosido - Velocidad de rotación del cabezal de la máquina para puntadas de remate	200 a 1900	puntadas/min	800	
K09	Fin del cosido - Velocidad de rotación del cabezal de la máquina para puntadas de remate	200 a 1900	puntadas/min	800	

No.	Ítem		Gama de ajuste	Unidad	Valor inicial
K10	Número de puntadas de corrección A para costura de transporte inverso al inicio del cosido		0 a 5	Número de puntadas	0
K11	Número de puntadas de corrección B para costura de transporte inverso al inicio del cosido		0 a 5	Número de puntadas	0
K12	Número de puntadas de corrección C para costura de transporte inverso al fin del cosido		0 a 5	Número de puntadas	0
K13	Número de puntadas de corrección D para costura de transporte inverso al fin del cosido		0 a 5	Número de puntadas	0
K14	Ángulo de corrección A para salida de solenoide de puntadas de remate al inicio del cosido		-36 a 36	x 10 grados	0
K15	Ángulo de corrección B para salida de solenoide de puntadas de remate al inicio del cosido		-36 a 36	x 10 grados	0
K16	Ángulo de corrección D para salida de solenoide de puntadas de remate al inicio del cosido		-36 a 36	x 10 grados	0
K17	Valor prefijado para posición de parada de barra de agujas		-50 a 50	Grados	0
K30	Corrección del potenciómetro de lectura de magnitud de transporte [Explicación] La magnitud de transporte inferior ajustada con el disco se lee registrando la posición máxima (valor de potenciómetro) y valor mínimo de la magnitud de transporte.		-	-	-
K40	Modo de ajuste para reemplazo de la correa del motor del eje principal [Explicación] Como el motor del eje principal se fija en la posición de 53 grados, la correa del motor del eje principal debe reinstalarse después de alinear el motor del eje principal en el lado del cabezal de la máquina con la posición del punto de referencia.		-	-	-
K50	Modo de comprobación de arranque de sensor 1: Sensor interior de tela (de fin de material) superior 2: Sensor exterior de tela superior 3: Sensor interior de tela (de fin de material) inferior 4: Sensor exterior de tela inferior 5: Interruptor de arranque 6: Sensor de detección de material 7: Sensor de origen de paso de transporte superior 8: Interruptor de inclinación de cabezal de máquina 9: Sensor de SDET 10: Sensor 1 de pedal de arranque (Inicio) 11: Sensor 2 de pedal de arranque (Pie prensatelas) 12: Sensor 3 de pedal de arranque (Cambio alternativo de velocidad de cabezal de máquina) 13: Detección de cantidad remanente de hilo de bobina, origen 14: Detección de cantidad remanente de hilo de bobina, sin hilo		-	-	-

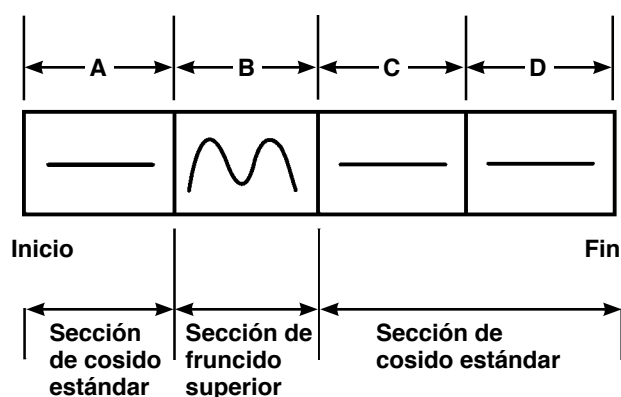
15. Fijación de fruncido superior

La cantidad de fruncido superior puede seleccionarse con el interruptor MEMORY "U06" de entre dos métodos diferentes: "Especificar la magnitud de transporte superior" (indicada en mm) y "Especificar el porcentaje con respecto a la magnitud de transporte inferior" (indicada en %).

Es posible dividir la sección de fruncido superior hasta en 10 secciones y especificar la cantidad de fruncido para las respectivas secciones por separado.

Asimismo, la velocidad del cabezal de la máquina puede ajustarse por separado para dichas secciones.

Ejemplo: Para el caso en que el fruncido es aplicable solamente a una sección de una costura



Para la cantidad de fruncido, debe seleccionarse el "display de valor absoluto" en el ítem de datos "U06", y deben usarse cuatro secciones, A a D.

Número	Ítem de ajuste	Valor prefijado	Observaciones
S40	Sección A - Cantidad de fruncido	2,5	La cantidad de fruncido superior debe ajustarse a 2,5 mm.
S41	Velocidad A de sección de cabezal de máquina	2500	La velocidad del cabezal de la máquina debe ajustarse a 2.500 puntadas/min.
S42	Posición A de cambio de fruncido superior (número de puntadas)	40	Sección de 40 puntadas
S43	Sección B - Cantidad de fruncido	3,7	La cantidad de fruncido superior debe ajustarse a 3,7 mm.
S44	Velocidad B de sección de cabezal de máquina	2500	La velocidad del cabezal de la máquina debe ajustarse a 2.500 puntadas/min.
S45	Posición B de cambio de fruncido superior (número de puntadas)	40	Sección de 40 puntadas
S46	Sección C - Cantidad de fruncido	2,5	La cantidad de fruncido superior debe ajustarse a 2,5 mm.
S47	Velocidad C de sección de cabezal de máquina	2500	La velocidad del cabezal de la máquina debe ajustarse a 2.500 puntadas/min.
S48	Posición C de cambio de fruncido superior (número de puntadas)	20	Sección de 20 puntadas
S49	Sección D - Cantidad de fruncido	2,5	La cantidad de fruncido superior debe ajustarse a 2,5 mm.
S50	Velocidad D de sección de cabezal de máquina	3500	La velocidad del cabezal de la máquina debe ajustarse a 3.500 puntadas/min.
S51	Posición D de cambio de fruncido superior (número de puntadas)	0	Hasta el fin



Cuando la posición de cambio de fruncido superior (número de puntadas) se ajusta a "0", la sección de fruncido superior continúa hasta el fin. La máquina de coser no se desplaza a la siguiente sección.

16. Fijación de presión de manipuladores

Una costura puede dividirse, como máximo, en 10 subsecciones de la sección de presión del manipulador superior/inferior. El valor de la presión puede ajustarse por separado para las respectivas secciones.

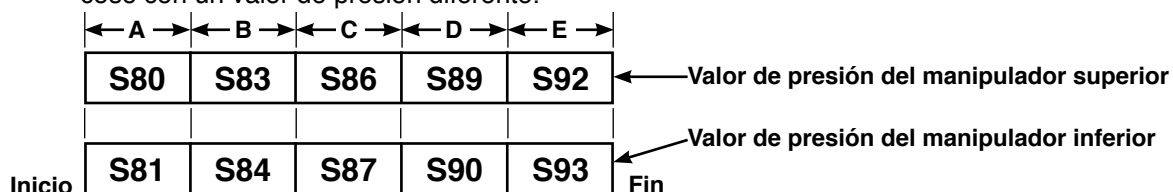
Ejemplo: Para el caso en que una costura es cosida con una presión igual

Número	Ítem de ajuste	Valor prefijado	Observaciones
S80	Sección A - Presión del manipulador superior	85	El material es sujetado con un valor de presión de 85.
S81	Sección A - Presión del manipulador inferior	98	El material es sujetado con un valor de presión de 98.
S82	Posición A de cambio de presión de manipuladores (número de puntadas)	0	La sección hasta el fin del cosido
S83	Sección B - Presión del manipulador superior	xxx	Cualquier valor está bien.
S84	Sección B - Presión del manipulador inferior	xxx	Cualquier valor está bien.
S85	Posición B de cambio de presión de manipuladores (número de puntadas)	xxx	Cualquier valor está bien.
S86	Sección C - Presión del manipulador superior	xxx	Cualquier valor está bien.
S87	Sección C - Presión del manipulador inferior	xxx	Cualquier valor está bien.
S88	Posición C de cambio de presión de manipuladores (número de puntadas)	xxx	Cualquier valor está bien.
S89	Sección D - Presión del manipulador superior	xxx	Cualquier valor está bien.
S90	Sección D - Presión del manipulador inferior	xxx	Cualquier valor está bien.
S91	Posición D de cambio de presión de manipuladores (número de puntadas)	xxx	Cualquier valor está bien.



Cuando la posición de cambio de manipuladores (número de puntadas) se ajusta a “0”, la sección de presión de los manipuladores continúa hasta el fin. La máquina de coser no se desplaza a la siguiente sección.

Ejemplo: Para el caso en que una costura se divide en cinco secciones y cada una de estas secciones se cose con un valor de presión diferente.



Número	Ítem de ajuste	Valor prefijado	Observaciones
S80	Sección A - Presión del manipulador superior	85	El material es sujetado con un valor de presión de 85.
S81	Sección A - Presión del manipulador inferior	98	El material es sujetado con un valor de presión de 98.
S82	Posición A de cambio de presión de manipuladores (número de puntadas)	10	Sección de 10 puntadas
S83	Sección B - Presión del manipulador superior	80	
S84	Sección B - Presión del manipulador inferior	90	
S85	Posición B de cambio de presión de manipuladores (número de puntadas)	10	Sección de 10 puntadas
S86	Sección C - Presión del manipulador superior	0	El manipulador se eleva.
S87	Sección C - Presión del manipulador inferior	0	El manipulador se eleva.
S88	Posición C de cambio de presión de manipuladores (número de puntadas)	5	Sección de 5 puntadas
S89	Sección D - Presión del manipulador superior	80	
S90	Sección D - Presión del manipulador inferior	90	
S91	Posición D de cambio de presión de manipuladores (número de puntadas)	30	Sección de 30 puntadas
S92	Sección E - Presión del manipulador superior	85	
S93	Sección E - Presión del manipulador inferior	98	
S94	Posición E de cambio de presión de manipuladores (número de puntadas)	0	Sección hasta el fin de cosido.




Cuando la posición D de cambio de manipuladores (número de puntadas) [S91] se ajusta a cierto número de puntadas (uno o más), se visualizan las secciones E [S92] a [S94]. Cuando la posición de cambio de manipuladores (número de puntadas) se ajusta a “0”, la sección de presión de los manipuladores continúa hasta el fin. La máquina de coser no se desplaza a la siguiente sección.

17. Uso de la función de enseñanza

La función de enseñanza es la función que permite comprobar el cosido operando la máquina de coser mientras se cambia la cantidad de fruncido superior y la presión de los manipuladores superior/inferior.

La cantidad de fruncido superior y la presión de los manipuladores superior/inferior a las que la máquina de coser funciona pueden registrarse sección por sección en base al número de puntadas.


1) Ajuste el panel de operación al modo de entrada de datos.

En el modo de entrada de datos en que la iluminación de fondo del display de LCD ❶ es de color azul, se permite cambiar patrones. Si el panel de operación se encuentra en el modo de cosido en que dicha iluminación de fondo es de color verde, pulse la tecla READY ❷  para que el modo cambie al modo de entrada de datos.

2) Seleccione el número de patrón objetivo para la función de enseñanza.

Seleccione el No. de patrón que desee usar para la función de enseñanza en la pantalla de selección de patrones.

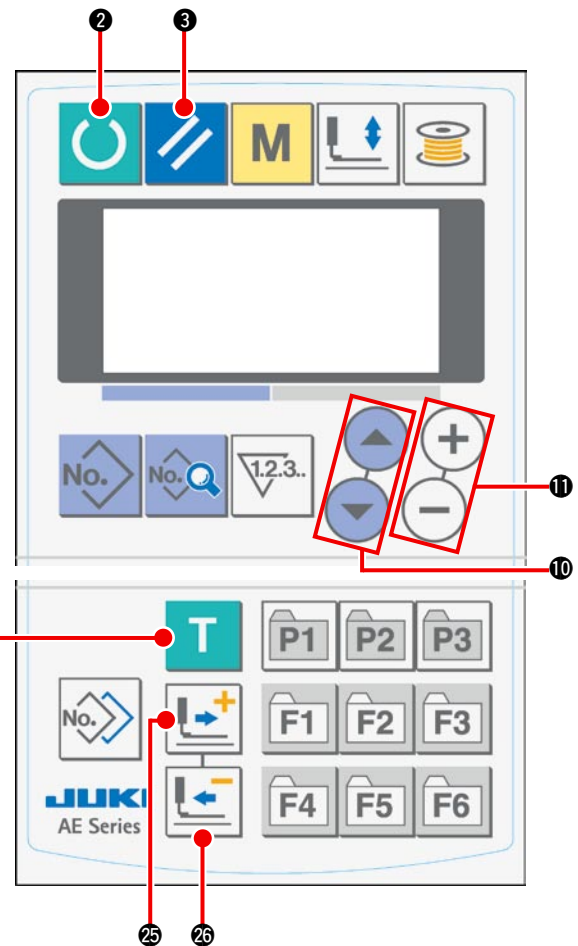
3) Ingrese al modo de enseñanza.

Pulse la tecla TEACHING ❷  en el panel de operación.

4) Inicie la función de enseñanza.

Se visualiza la pantalla de enseñanza que se muestra abajo. La iluminación de fondo del display de LCD es de color verde. El número de puntadas para todas las secciones es 0 (cero).



Se visualizan el valor de presión de los manipuladores superior/inferior y la cantidad de fruncido superior que ya se han registrado para el patrón seleccionado para la enseñanza.



Pantalla de enseñanza


	T	A	B	C	D
	0	0	0	0	0
	100	100	100	100	100
	100	100	100	100	100
	25	25	25	25	25

La sección de enseñanza parpadea intermitentemente.

La sección de enseñanza puede desplazarse utilizando la tecla FORWARD ❷  o la tecla BACKWARD ❸ .

El display del valor absoluto y el display de porcentaje pueden cambiarse alternativamente seleccionando el display de cantidad de fruncido U06.

El punto seleccionado para modificación parpadea intermitentemente.


Seleccione el ítem que puede modificarse mediante la tecla ITEM SELECT ❿ .

Los ítems modificables son: número de puntadas, valor de la presión del manipulador superior, y cantidad de fruncido superior.


Modifique el valor utilizando la tecla DATA CHANGE ❽ .

Cuando se pulsa el botón START después de que se haya colocado el material en la máquina de coser, el cabezal de la máquina empieza a girar y se adiciona el número de puntadas para la sección correspondiente. Cuando el sensor detecta el fin del material que permite que la máquina de coser finalice el cosido, el número de puntadas para la sección correspondiente se despeja a "0" (cero).

5) Finalice la función de enseñanza.

Cuando se pulsa la tecla READY ② , la máquina de coser se detiene tras el corte de hilo; se registran el valor de la presión de los manipuladores superior/inferior, la cantidad de fruncido superior, y el número de puntadas para las secciones; y finaliza la enseñanza.

En caso de que la enseñanza finalice sin detección de fin de material (la enseñanza finaliza por parada de la máquina de coser durante el cosido), el número total de puntadas para las secciones [A] a [J] se fija para el parámetro de cosido **S10** (parada tras número total de puntadas).

Cuando se pulsa la tecla RESET ③ , la máquina de coser se detiene tras el corte de hilo, y la enseñanza se puede finalizar después de despejar los valores ajustados.

18. Corrección del potenciómetro de lectura de la magnitud de transporte inferior

Se emplea un potenciómetro para leer la magnitud de transporte inferior del cabezal de la máquina. Este potenciómetro requiere corrección para comparar su valor de lectura con la magnitud real del transporte.

1. Visualización de pantalla de fijaciones

Debe visualizarse el parámetro de nivel de mante-

nimiento [K30]  (es decir, poten-



ciómetro de corrección de lectura de magnitud de transporte).


Para visualizar la pantalla, pulse la tecla READY




2. Procedimiento de ajuste




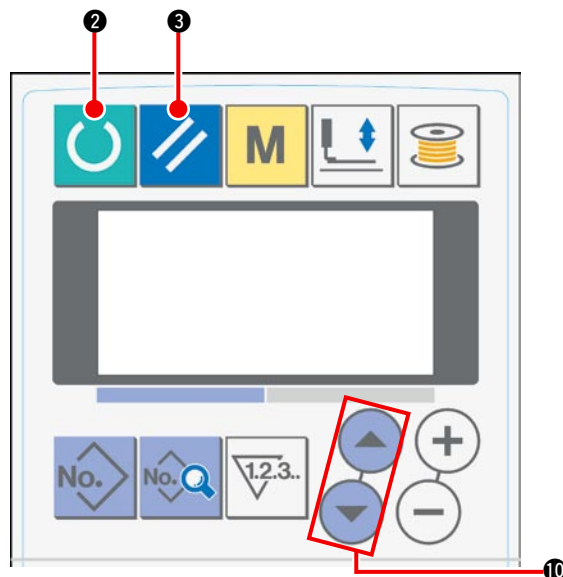
Seleccione "MIN" o "MAX" con la tecla ITEM SELECT ⑩  .

Cuando se selecciona "MIN": Primero, ajuste la magnitud de transporte a "0" (cero) girando el disco regulador del transporte inferior. Luego, pulse la tecla READY ②  para registrarlo.

Cuando se selecciona "MAX": Primero, ajuste la magnitud de transporte a "4" (cuatro) girando el disco regulador del transporte inferior. Luego, pulse la tecla READY ②  para registrarlo.

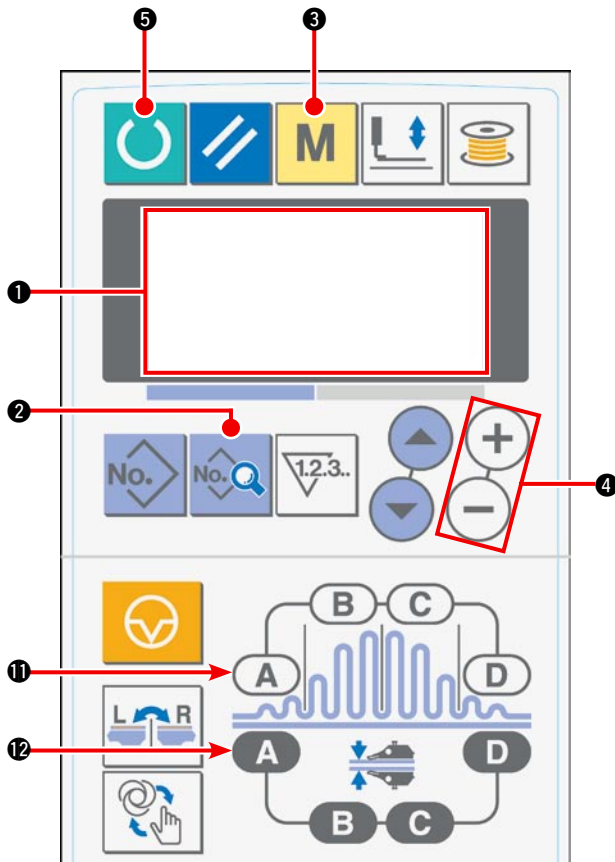
3. Finalización del ajuste

Para salir de la pantalla de fijaciones, pulse la tecla RESET ③ .

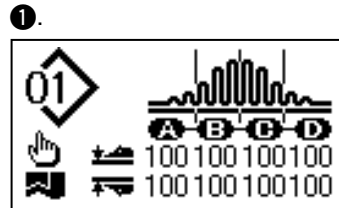


VII. MANIPULACIÓN Y AJUSTE DE PIEZAS

1. Ajuste de deslizamiento del material y presión del manipulador



- 1) Cuando se conecta la alimentación eléctrica, se visualiza la pantalla inicial en la pantalla de LCD ❶.



- 2) Cuando se pulsa la tecla DATA ❷, se visualiza [S01] "Modo de arranque" en la pantalla de LCD ❶.



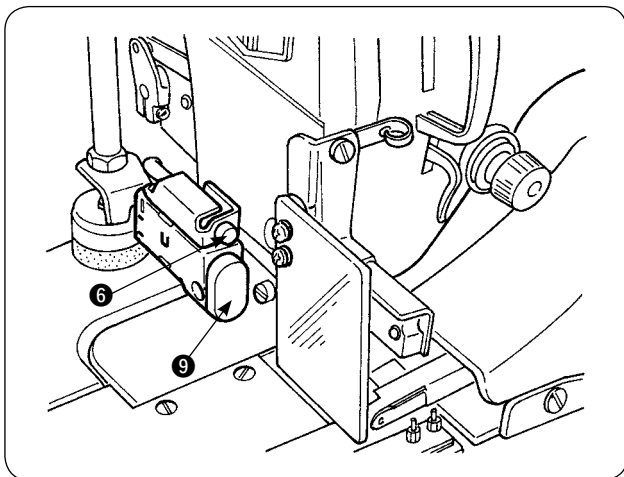
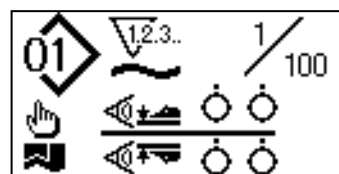
- 3) Pulse la tecla MODE ❸ para visualizar [U01] "Selección de operación del manipulador" en la pantalla de LCD ❶.

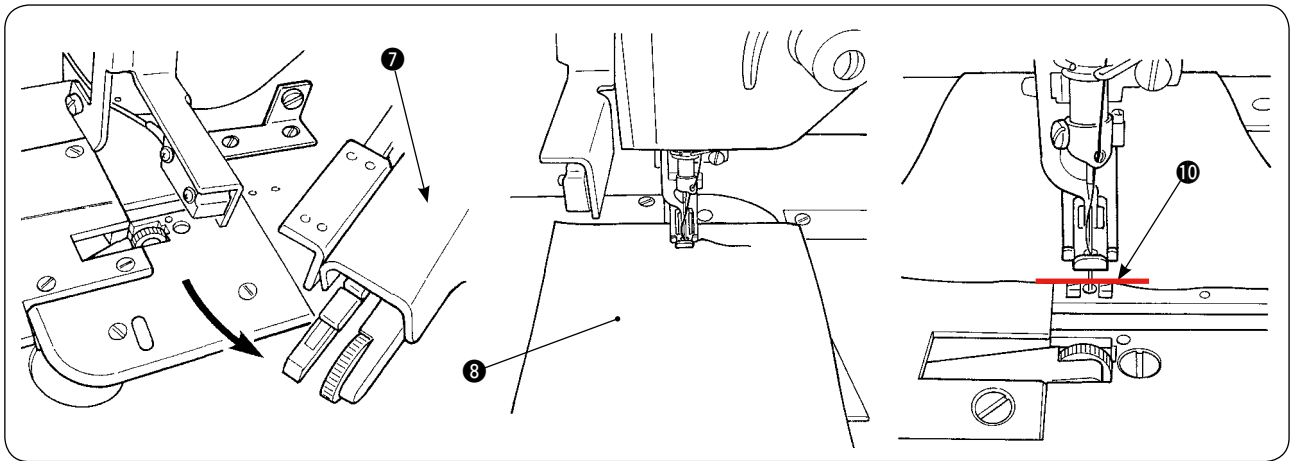


- 4) Pulse la tecla + de la tecla DATA CHANGE ❹ para detener la operación del manipulador.

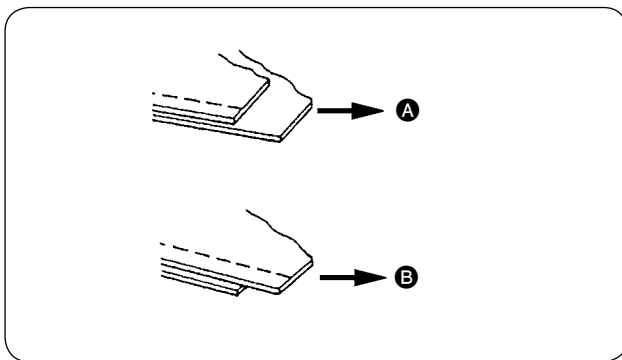


- 5) Cuando se pulsa la tecla READY ❺, se visualiza el siguiente display en la pantalla de LCD ❶. A continuación, el pie prensatelas de la máquina de coser se eleva y el LED ❻ parpadea intermitentemente.





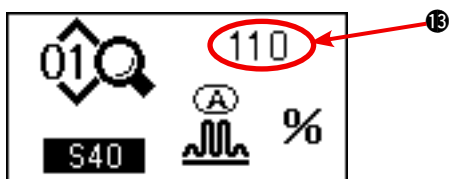
- 6) Gire el manipulador superior 7 para permitir el ajuste sin el manipulador. Después de haber ajustado la longitud de transporte inferior (para el procedimiento de ajuste, consulte "IV-10 Ajuste de la longitud de puntadas" en la p. 10), para el cosido de prueba, coloque bajo el pie prensatelas de la máquina de coser, dos capas de material 8 de las mismas dimensiones. Pulse el interruptor START 9 para arrancar la máquina de coser. Continúe el cosido hasta el fin del material 10. Luego, vuelva a pulsar el interruptor START 9 para detener la máquina de coser.



- 7) Ajuste la cantidad de fruncido de acuerdo con el deslizamiento entre las dos capas de material después del cosido de prueba. En el caso de A, seleccione el parámetro de cosido [S40] "cantidad de fruncido de sección A". Disminuya la cantidad de fruncido. En el caso de B, seleccione el parámetro de cosido [S40] "cantidad de fruncido de sección A". Aumente la cantidad de fruncido.

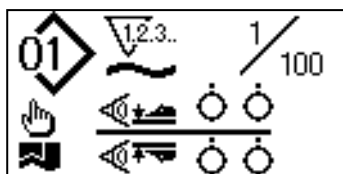
- 8) Operación para cambiar la cantidad de fruncido. En el estado descrito en el paso 5), pulse la tecla SHIRRING SECTION A 11 para seleccionar [S40]. Si se visualiza [S41] o [S42] cuando se pulsa la tecla SHIRRING SECTION A 11, vuelva a pulsar la tecla SHIRRING SECTION A 11 para seleccionar [S40].

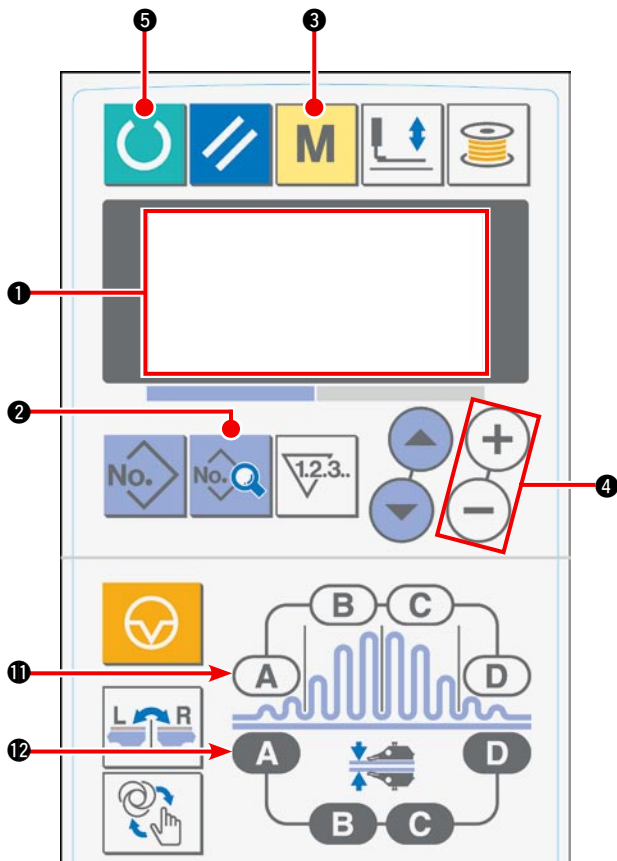
[S40] "Sección A - Cantidad de fruncido"
(visualizada en porcentaje)



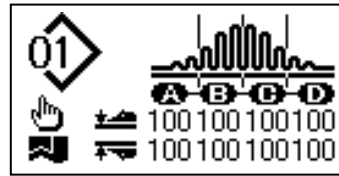
Después de haber seleccionado [S40], cambie el porcentaje 13 mediante la tecla DATA CHANGE 4. Pulse la tecla READY 5 para ejecutar la costura de prueba nuevamente y reajuste el deslizamiento entre las dos capas de material. Repita la costura de prueba y el ajuste hasta que los extremos de las dos capas de material coincidan.

- 9) Ajuste de presión de manipuladores superior/inferior. Después de haber ajustado el deslizamiento entre las dos capas de material, ajuste la presión de los manipuladores superior/inferior. Cuando se pulsa la tecla READY 5, se visualiza el siguiente display en la pantalla de LCD 1. A continuación, el pie prensatelas de la máquina de coser se eleva y el LED 6 parpadea intermitentemente.





10) Pulse la tecla READY **5** para visualizar la pantalla inicial en la pantalla de LCD **1**.



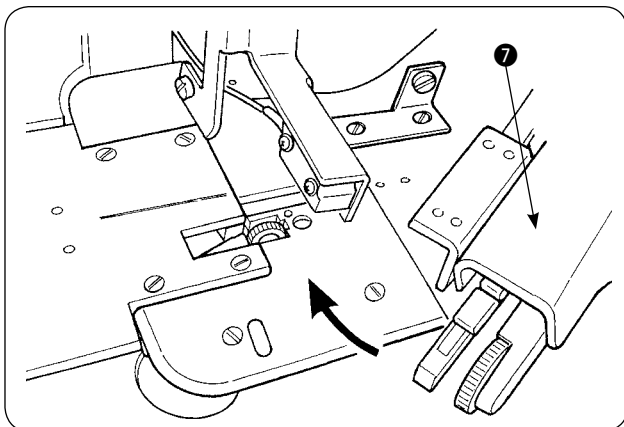
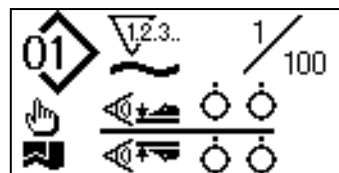
11) Pulse la tecla MODE **3** para visualizar [U01] "Selección de operación del manipulador" en la pantalla de LCD **1**.



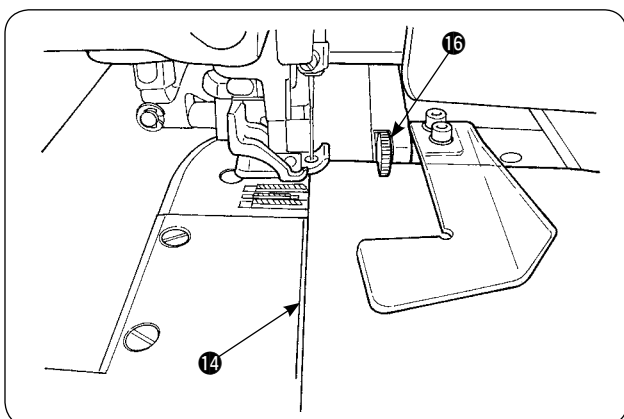
12) Pulse la tecla **4** de la tecla DATA CHANGE **4** para habilitar la operación del manipulador.



13) Cuando se pulsa la tecla READY **5**, se visualiza el siguiente display en la pantalla de LCD **1**. A continuación, el pie prensatelas de la máquina de coser se eleva para permitir que la máquina de coser quede lista para su operación.

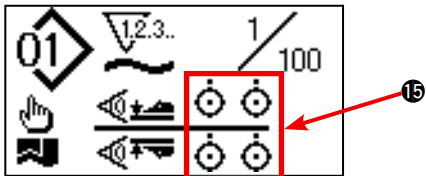


14) Gire el manipulador superior **7** para que vuelva a su posición inicial.

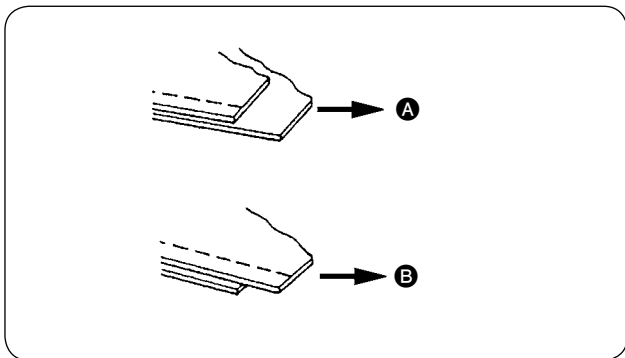


15) Coloque los materiales sobre la guía de telas con los extremos de los materiales alineados con la línea de alineación **14** de materiales.

- 16) Una vez que se hayan colocado los materiales en la máquina de coser, el display de sensores en la pantalla de LCD ❶ pasa al estado activado (ON) ❶ y el LED ❷ parpadea intermitentemente. Cuando se pulsa el interruptor START ❸, la máquina de coser empieza a funcionar mientras que los manipula-



dores ❶ trabajan para alinear los extremos de los materiales. Cuando la máquina de coser finaliza el cosido de los materiales, la máquina de coser automáticamente corta el hilo y se detiene.



- 17) Si los extremos de los materiales no están alineados entre sí al término del cosido, cambie la presión de los manipuladores superior/inferior para que los extremos de los materiales queden alineados al término del cosido.

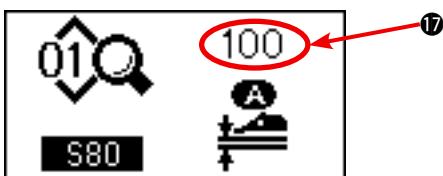
En el caso de A, seleccione el parámetro de cosido [S80] “Sección A - Presión de manipulador superior” y disminuya el valor de la presión del manipulador superior.

En el caso de B, seleccione el parámetro de cosido [S81] “Sección B - Presión de manipulador inferior” y disminuya el valor de la presión del manipulador inferior.



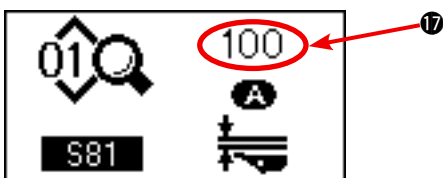
Si se disminuye excesivamente la presión de los manipuladores, la anchura de los márgenes de cosido será irregular.

- 18) Operación para modificar la presión del manipulador superior
Pulse la tecla MANIPULATOR PRESSURE SECTION A ❶ para seleccionar y visualizar [S80] “Sección A - Presión de manipulador superior” en la pantalla de LCD ❶.



Para modificar el valor de la presión del manipulador superior
Después de haber seleccionado [S80], modifique el valor ❶ de la presión del manipulador superior mediante la tecla DATA CHANGE ❷. Luego, coloque los materiales en la máquina de coser y arranque la máquina de coser para ejecutar el cosido. Cuando la máquina de coser ejecuta el corte de hilo al término del cosido, se fija el valor ❶ de la presión del manipulador superior.

- 19) Operación para modificar la presión del manipulador inferior
Pulse la tecla MANIPULATOR PRESSURE SECTION A ❶ para seleccionar y visualizar [S81] “Sección A - Presión de manipulador inferior” en la pantalla de LCD ❶.



Para modificar el valor de la presión del manipulador inferior
Después de haber seleccionado [S81], modifique el valor ❶ de la presión del manipulador inferior mediante la tecla DATA CHANGE ❷. Luego, coloque los materiales en la máquina de coser y arranque la máquina de coser para ejecutar el cosido. Cuando la máquina de coser ejecuta el corte de hilo al término del cosido, se fija el valor ❶ de la presión del manipulador inferior.

Presión recomendada de manipuladores (para patrones lineales)

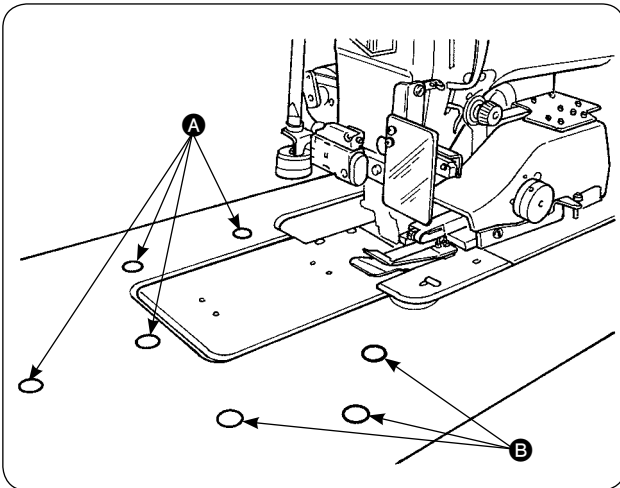
	Materiales livianos	Materiales de peso medio	Materiales pesados
Presión de manipulador superior	65 a 85	90 a 110	120 a 130
Presión de manipulador inferior	70 a 90	100 a 120	140 a 160



Si la presión del manipulador inferior se ajusta a 65 cuando el paso del transporte inferior está ajustado a 2,5 mm o más, se visualizará el error [E499] para inhabilitar el cosido.

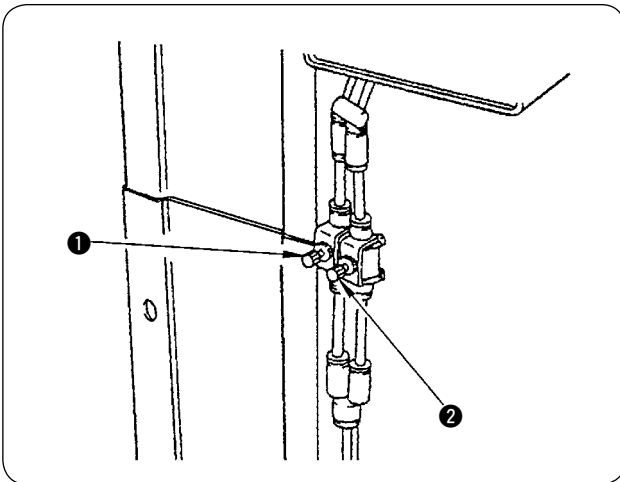
2. Soplado de aire de transporte auxiliar de material

(1) Boquillas de aire de soplado de material



- 1) Las boquillas de aire se proveen en siete ubicaciones de la mesa. Las boquillas de aire **A** se proveen en cuatro ubicaciones delante del centro de la aguja y las boquillas **B** se proveen en tres ubicaciones detrás del centro de la aguja.
- 2) Ajuste los controladores de velocidad para **A** y **B** de acuerdo con el tipo de material, forma y tamaño de la prenda a coser. (Consulte **(2) Ajuste de la presión de purga del aire.**) Ajuste los controladores de velocidad para aumentar la presión de soplado de aire para prendas grandes y pesadas o disminuirla para prendas pequeñas y livianas.

(2) Ajuste de la presión de purga del aire



- 1) Ajuste la presión de purga del aire mediante los controladores de velocidad **1** y **2**.
- 2) El controlador de velocidad **1** se usa para ajustar la presión de purga de **A**, y el controlador de velocidad **2** para ajustar la presión de purga de **B**.



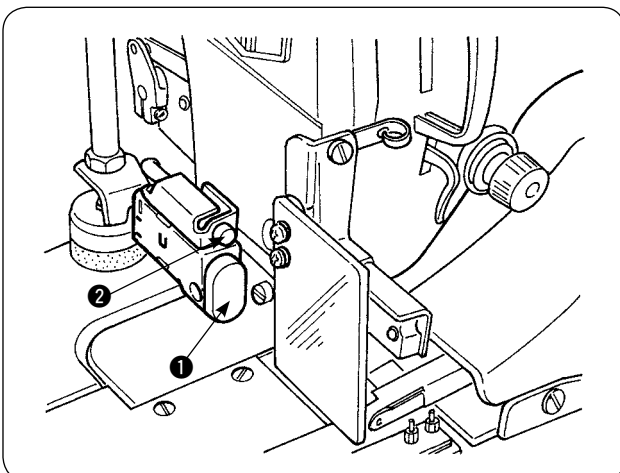
No ponga su cara cerca de la salida del aire de purga.

3. Interruptor de mano



PRECAUCIÓN :

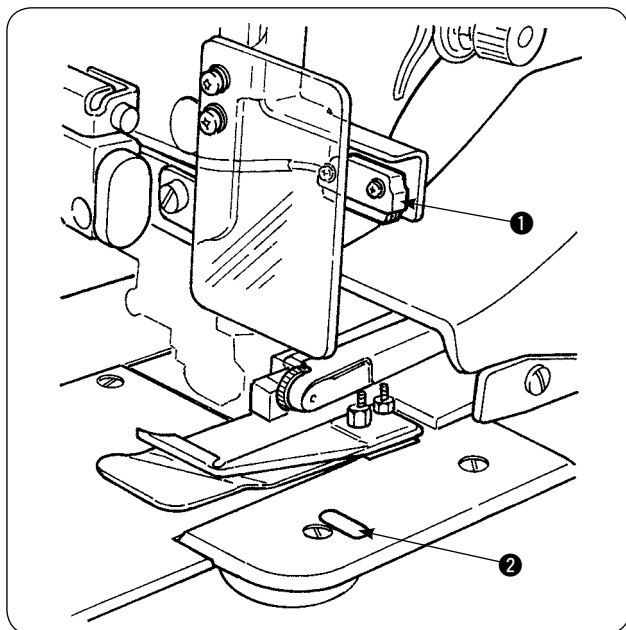
Cuando se pulsa el interruptor de arranque, el pie prensatelas de la máquina de coser desciende. Por lo tanto, tenga cuidado para no permitir que sus dedos queden atrapados bajo el pie prensatelas.



1 Interruptor de arranque

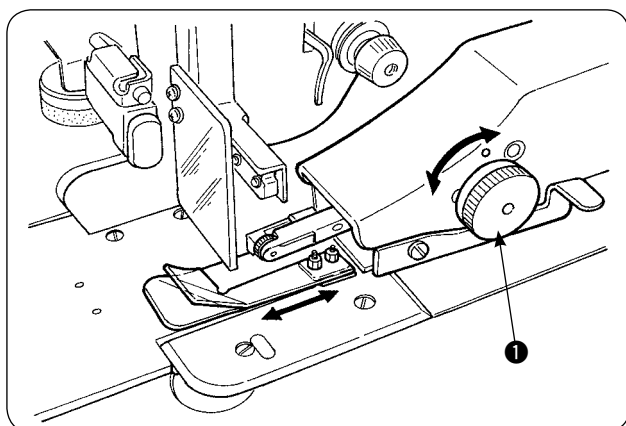
- 1) Cuando el material se coloca en la máquina de coser en el modo de arranque manual, el LED **2** parpadea intermitentemente. Cuando se pulsa el interruptor de arranque en este estado, la máquina de coser empieza a funcionar.
- 2) Si se pulsa este interruptor cuando la máquina de coser está en funcionamiento, la máquina de coser para al modo de pausa. Si se pulsa este interruptor de nuevo, se reinicia la operación de la máquina de coser.

4. Sensor de fin de material



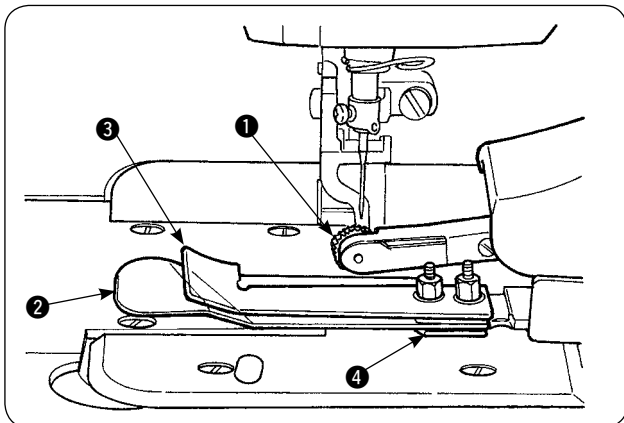
- 1) Cuando el sensor **1** de fin de material detecta el fin del material, la velocidad de puntada disminuye a 1.500 puntadas/min. si la máquina de coser funciona a 1.500 puntadas/min. o más. (El valor ajustado en fábrica es de 1.500 puntadas/min.)
- 2) Cuando la cinta reflectora **2** no refleja la luz suficientemente, puede causarse un malfuncionamiento. Si ocurre un malfuncionamiento, reemplace la cinta reflectora con una nueva. (Pieza número: 40088020)
- 3) El valor inicial de la velocidad de puntada del cabezal de la máquina después de la detección del fin del material se ha ajustado en fábrica a 1.500 puntadas/min. Sin embargo, este valor puede cambiarse dentro de la gama de 200 a 3.500 puntadas/min. de acuerdo con el proceso en el panel de operación.

5. Ajuste del margen de costura

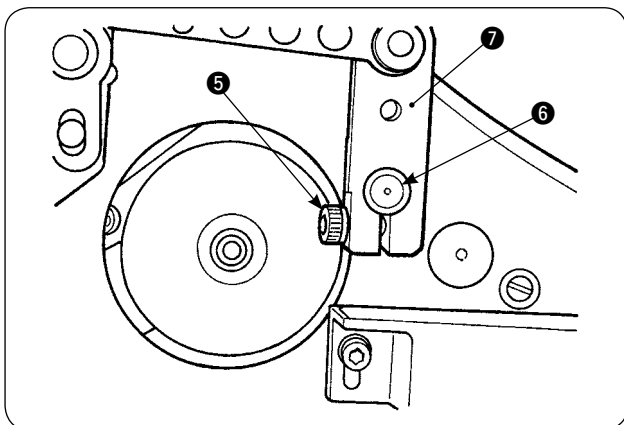


- 1) El margen de costura puede variarse girando la perilla de ajuste **1** del margen de costura. Es ajustable dentro de la gama de 1 mm a 30 mm.
- 2) Compruebe para asegurarse de que el brazo oscilante **2** se desplaza suavemente hacia arriba y hacia abajo al presionarlo con sus dedos.

6. Ajuste de la altura del rodillo manipulador superior



- 1) Cuando se haya reemplazado el sensor y el cjo. de guía de tela **4** (consulte las páginas 73 y 74 para el modo de reemplazarlos), es necesario ajustar la separación entre el rodillo **1** y la placa de separación **2**.



- 2) Afloje el tornillo de fijación **5** y mueva el rodillo **1** hacia arriba y hacia abajo para ajustarlo de modo que la altura del rodillo coincida con la del cjo. de guía de tela **4**. Al ajustar la altura del rodillo **1**, es necesario tener en cuenta que su lado inferior (periferia externa) no debe sobresalir de la superficie inferior de la guía de tela **3**. Luego, fije el rodillo con el tornillo de fijación **5**. Fije el rodillo asegurándose de que la cara extrema del eje **6** del manipulador superior quede alineada con la cara extrema del brazo impulsor **7** del manipulador.

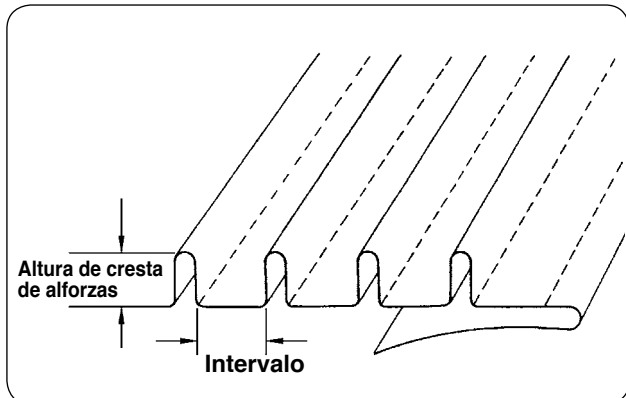
7. Dispositivo de alforzado S200 para AE-200A



PRECAUCIÓN :

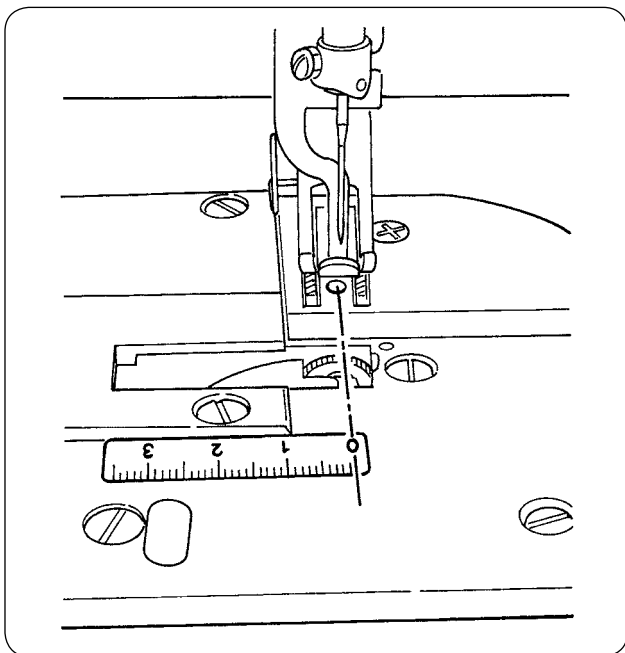
Para evitar accidentes debidos al arranque brusco de la máquina de coser, apague la máquina de coser y asegúrese de que la máquina no funcione aun cuando se pise el pedal de arranque.

(1) Especificaciones



1. Tamaño de alforzas
Altura de cresta de alforzas: 1 a 30 mm
Intervalo: 4 a 25 mm
* La posible combinación de especificaciones es "Altura de cresta + Intervalo = 50 mm" o menos.
2. Velocidad de puntada: La velocidad de puntada más adecuada es de 2.000 a 2.500 puntadas/min.

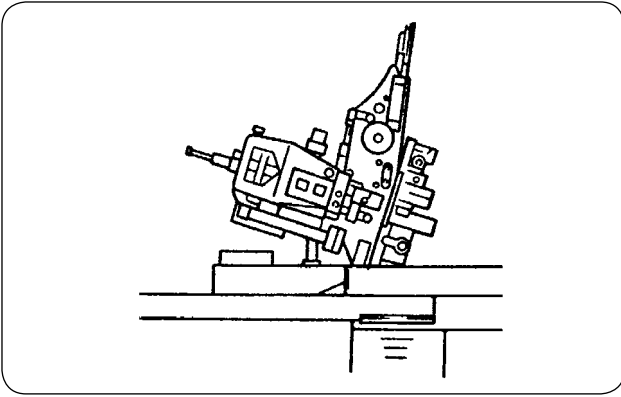
(2) Fijación de la escala



Cuando el dispositivo de alforzado se instala en la máquina de coser, la etiqueta de la escala que se suministra con la unidad debe adherirse a la máquina de coser.

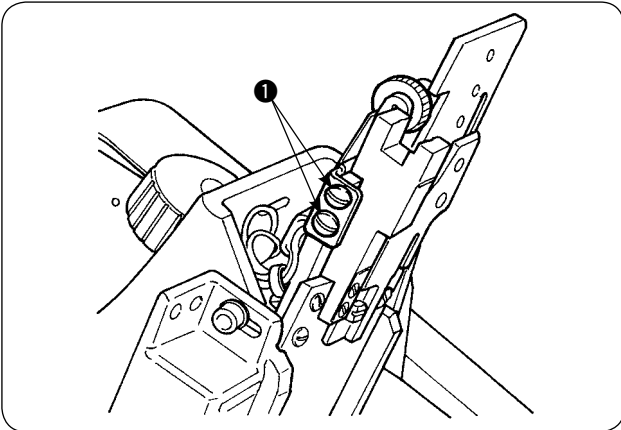
Adhiera la etiqueta de la escala a la máquina de coser con su posición 0 (cero) alineada con la línea de entrada de la aguja, tal como se muestra en la ilustración de la izquierda.

(3) Reemplazo del sensor del manipulador superior y la guía de tela

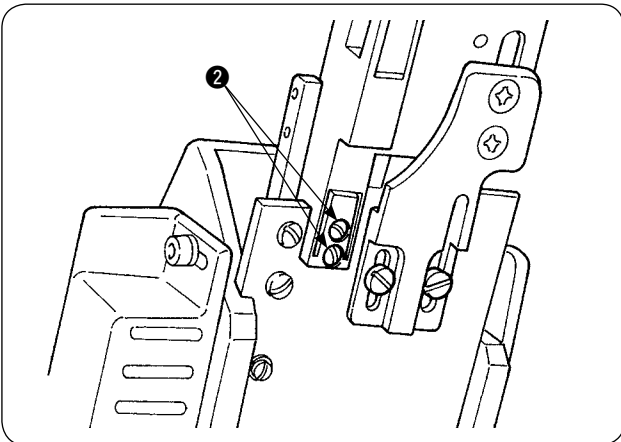


- 1) Para reemplazar el sensor, incline la máquina de coser y gire el manipulador superior.

Precaución Al girar el manipulador, tenga cuidado para no permitir que el mismo se caiga.

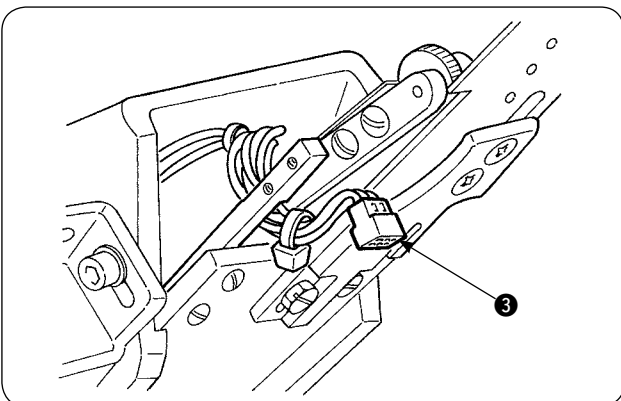


- 2) Retire los dos tornillos de fijación ① del sujetador del sensor. Retire el sujetador del sensor.



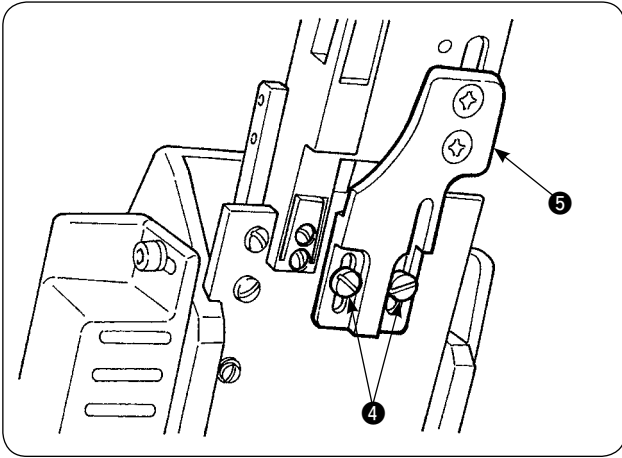
- 3) Retire los dos tornillos de fijación ② del sensor. Cambie el sensor estándar con el sensor exclusivo de alforzado (número de pieza: 40084103).

Precaución Al fijar el manipulador, hágalo de modo que el sensor no entre en contacto con las ranuras de la placa de agujas. Apriete los dos tornillos de fijación ②.

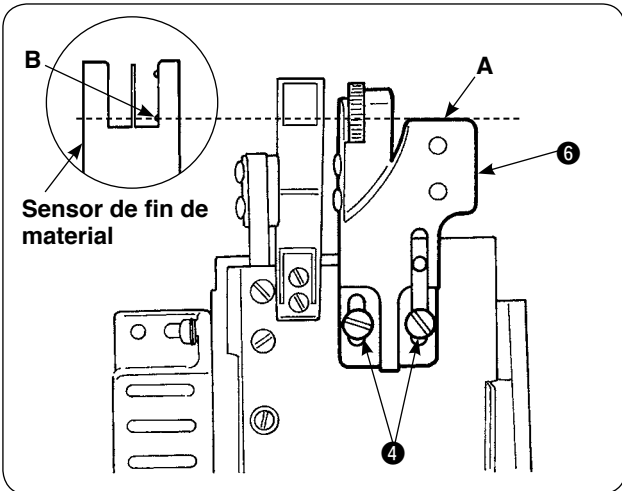


- 4) Retire el conector ③ del sensor. Asegúrese de manipular el conector con cuidado dado que es muy delgado.

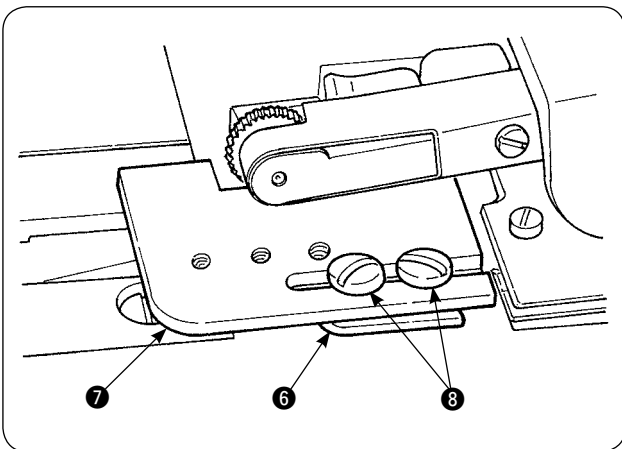
Precaución Al instalar el conector del sensor, compruebe cuidadosamente la orientación del conector. (Debe alinearse con la marca del conector.)



- 5) Retire los dos tornillos de fijación 4 de la guía de tela. Retire la guía de tela 5.



- 6) Instale la placa base 6 de la regla de anchura de alforzado con los dos tornillos de fijación 4 de la guía de tela.
Ajuste la placa base 6 de la regla de anchura de alforzado de modo que ala superficie A de la placa base 6 de la regla de anchura de alforzado quede al ras con la sección B del sensor B de fin de material.

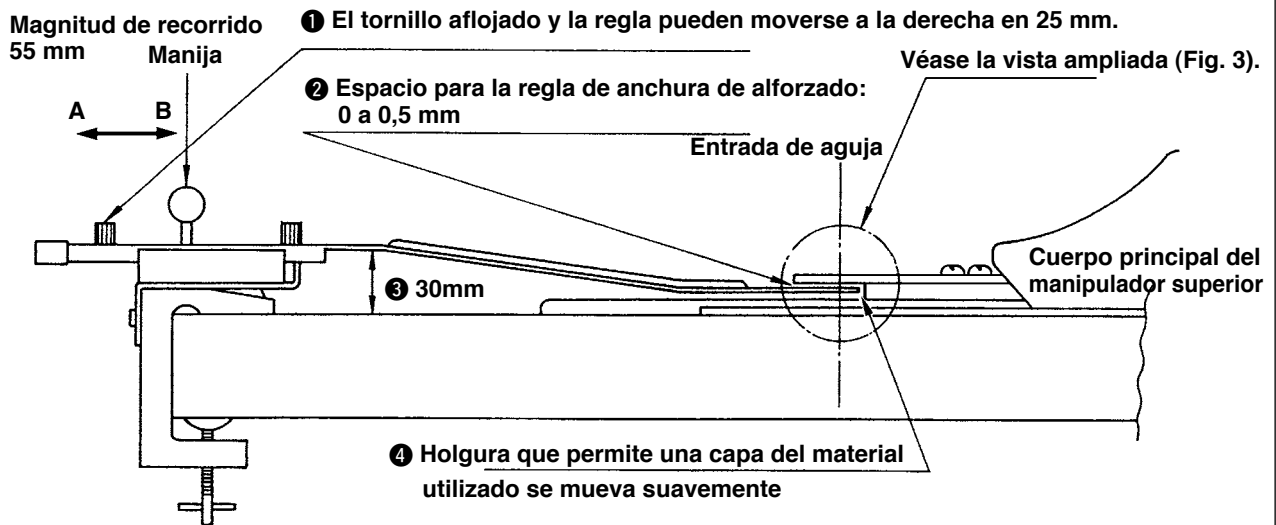


- 7) Instale la regla de anchura de alforzado 7 sobre la placa base 6 de la misma, con los tornillos de fijación 8.

(4) Instalación de la regla

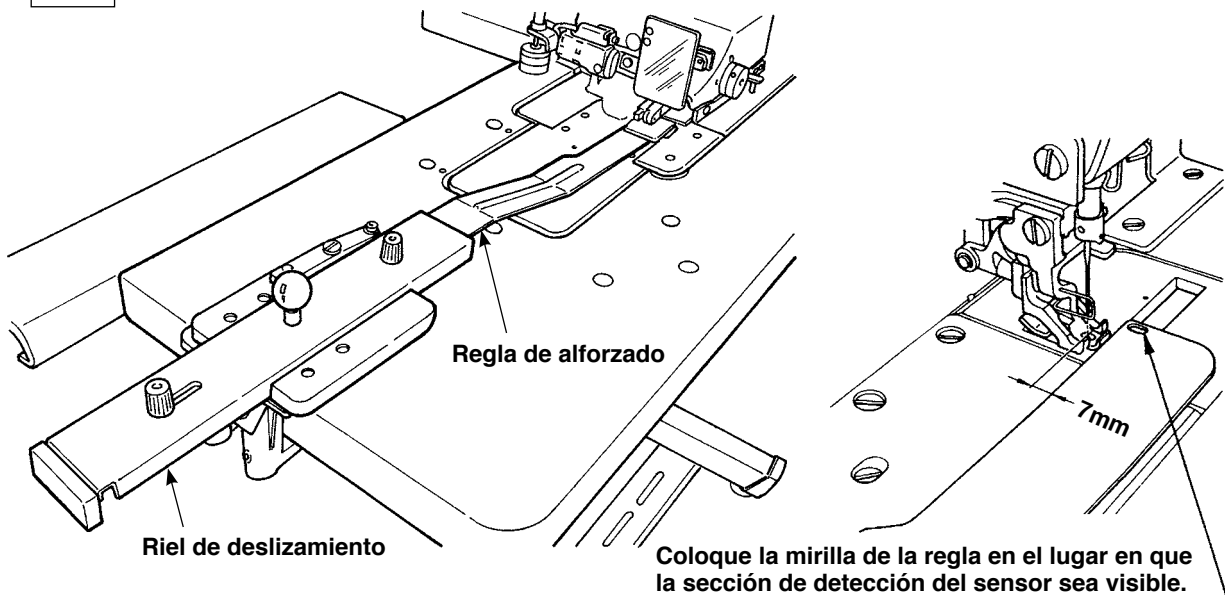
Para la ubicación de las partes relacionadas de la regla del cuerpo principal, coloque la base de montaje en el lugar indicado en la Fig. 1 y la Fig. 2.

Fig. 1 Lugar de montaje de la regla con respecto a la dirección lateral



Instale la base de montaje sobre la mesa de extrema izquierda, y coloque la regla de alforzado en la ubicación que satisfaga las condiciones 2 y 4.

Fig. 2 Lugar de montaje de la regla con respecto a la dirección longitudinal



Con respecto a la placa frontal, instale la base de montaje sobre la mesa de la máquina de modo que haya una separación de 7 mm entre el extremo frontal de la regla de alforzado y la entrada de la aguja (en paralelo con la línea roja). Coloque la regla en el lugar en que las dos secciones de detección del sensor bajo la base sean visibles.

Fig. 3 Posición de cosido

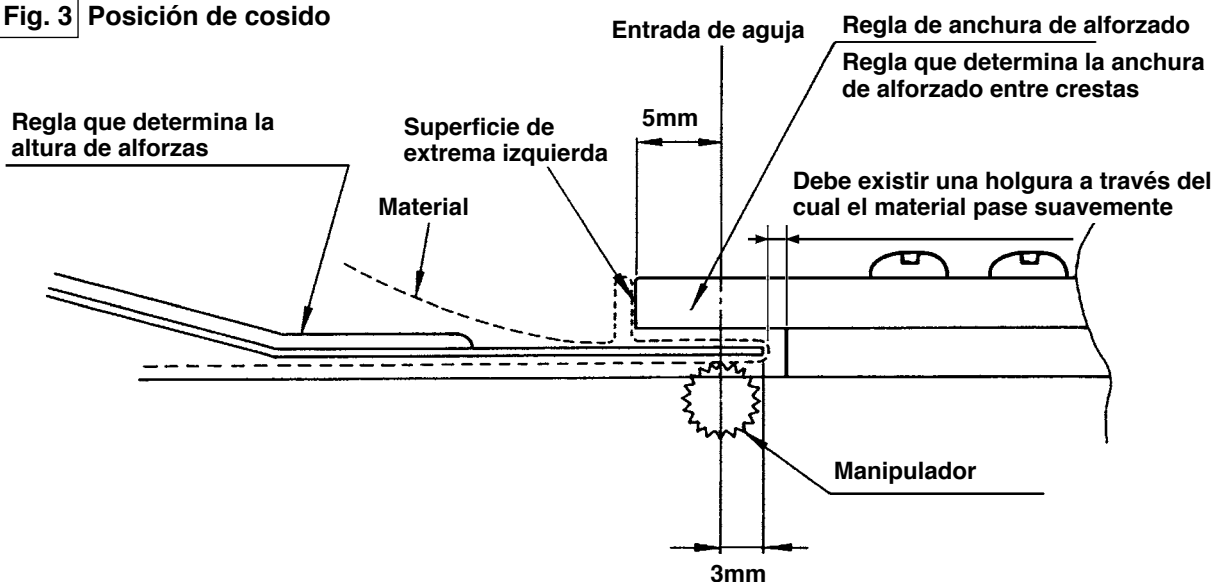
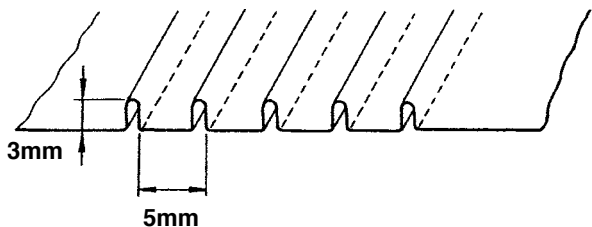
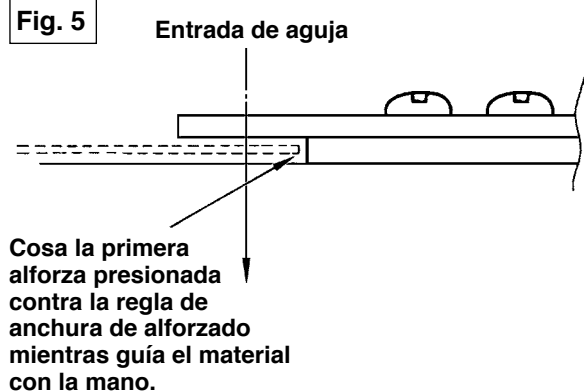


Fig. 4 Ejemplo de uso



Para coser alforzas de 5 mm de ancho de alforzado y 3 mm de alto, la ubicación de instalación de la regla es tal como se ilustra en la Fig. 3. Las alforzas terminadas son como se ilustran en la Fig. 4.

Fig. 5

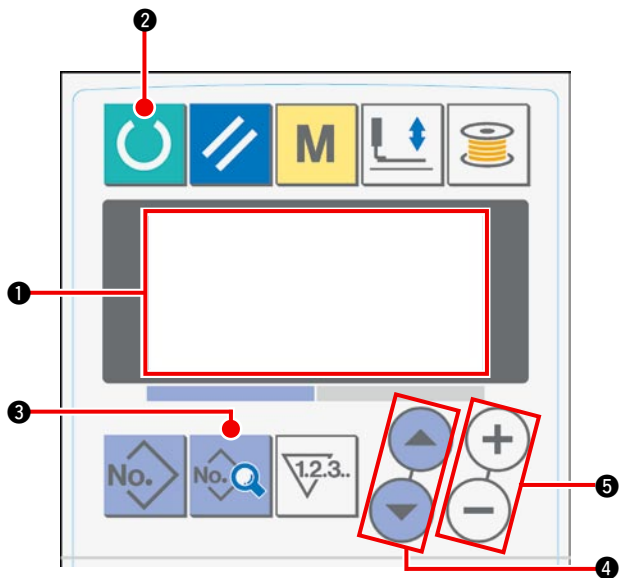


Procedimiento de cosido

Seleccione en el panel de operación: "sin alineación automática de material" en [S02] "alineación automática de material". Seleccione "cosido de una pieza" en [S04] "cambio de No. de piezas a coser" [S04]

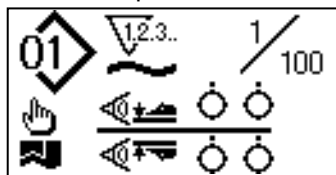


El cosido de la primera alforza es muy importante ya que sirve de referencia. Por lo tanto, tenga sumo cuidado al coserla. Tenga en cuenta que la presión del manipulador debe ajustarse a un valor relativamente bajo para coser la primera pieza del material.

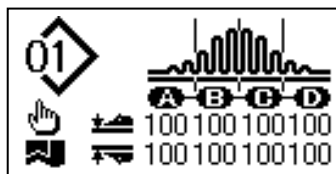


Procedimiento de ajuste del panel de operación

① Ajuste el display en la pantalla de LCD ① al estado de listo para el cosido.



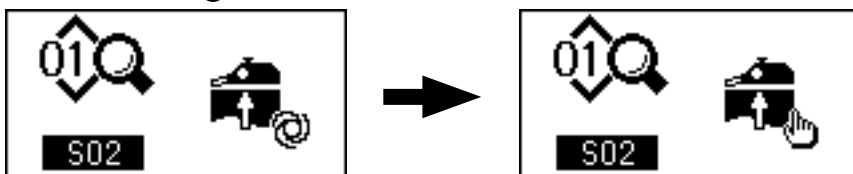
② Pulse la tecla READY ② para cambiar el display en la pantalla de LCD ①.



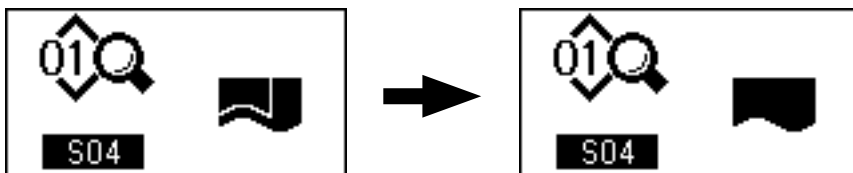
③ Pulse la tecla DATA ③ para visualizar en la pantalla de LCD ① la función [S01] "Modo de arranque".



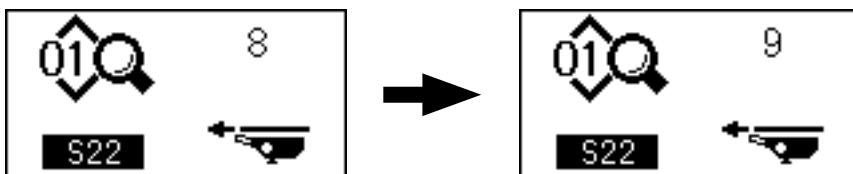
④ Pulse la tecla ITEM SELECT ④ para desplazar los datos de cosido hasta que se pueda seleccionar [S02] "Alineación automática de material". Seleccione "Sin alineación automática de material" mediante la tecla DATA CHANGE ⑤.



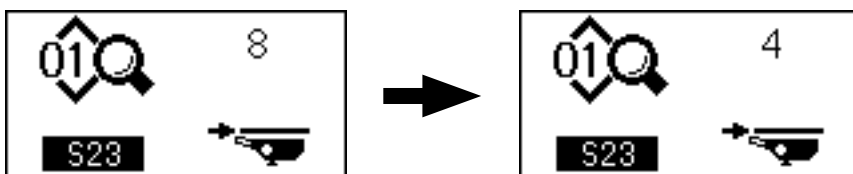
⑤ Pulse la tecla ITEM SELECT ④ para desplazar los datos de cosido hasta que se pueda seleccionar [S04] "Cambio alternativo de número de capas a coser". Seleccione "cosido de 1 pieza" mediante la tecla DATA CHANGE ⑤.



⑥ Pulse la tecla ITEM SELECT ④ para desplazar los datos de cosido hasta que se pueda seleccionar [S22] "Velocidad de rasquetado inferior del manipulador". Modifique el valor prefijado de 8 a 9 mediante la tecla DATA CHANGE ⑤.

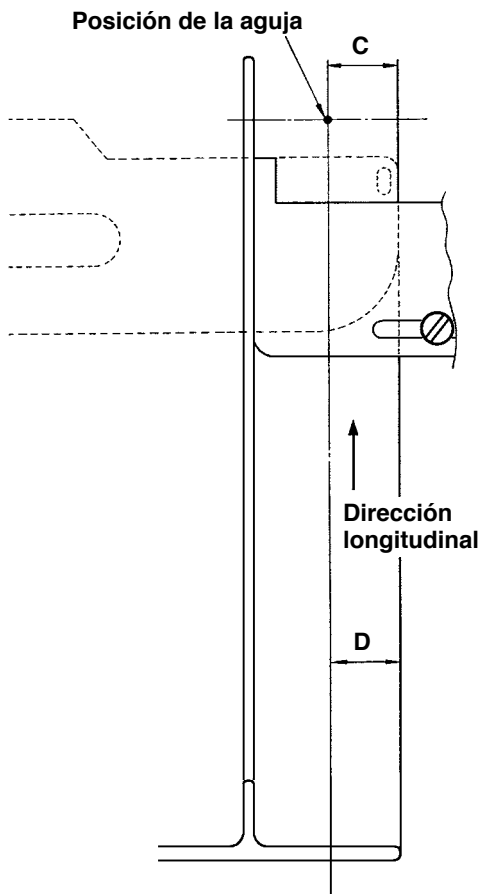


⑦ Pulse la tecla ITEM SELECT ④ para desplazar los datos de cosido hasta que se pueda seleccionar [S23] "Velocidad de retracción inferior del manipulador". Modifique el valor prefijado de 8 a 4 mediante la tecla DATA CHANGE ⑤.



Al término del procedimiento de ajuste, pulse la tecla READY ② para que el panel de operación retorne al estado listo para coser, luego haga funcionar la máquina de coser.

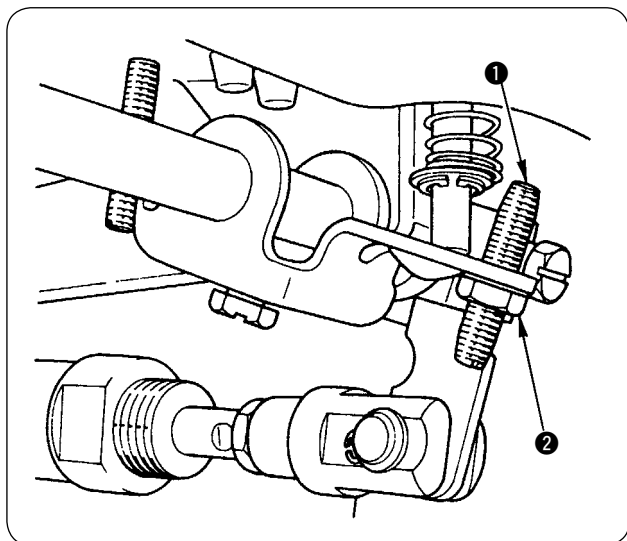
Fig. 6



- 1) Mueva la manija de la regla de alforzado en la dirección **A**, tal como se muestra en la Fig. 1. Cuando la regla se haya alejado del material, doble el material en dos (en la línea punteada), tal como se muestra en la Fig. 5, y cose el material presionado contra la guía. Para la primera pieza del material, se recomienda doblar con antelación el material en dos con una plancha o similar para contar con una línea de referencia al doblar el material en la máquina de coser.
- 2) Coloque la primera pieza del material sobre la superficie de extrema izquierda de la regla de anchura de alforzado (véase la Fig. 3), mueva la manija en la dirección **B** de modo que la regla de alforzado pueda insertarse bajo el material (véase la Fig. 1), y fije el riel de deslizamiento con el imán (véase la Fig. 2). Coloque el extremo superior del material, con respecto a la dirección de cosido, en la posición de entrada de la aguja, pulse el interruptor de arranque o pise el pedal para iniciar el cosido. Se recomienda guiar el material con la mano derecha o izquierda durante el cosido para lograr un acabado perfecto.
- 3) Ajuste la presión del manipulador inferior dentro de la gama de 90 a 120 al principio. Luego, ajústela de acuerdo con el material a coser. La velocidad de puntada más adecuada es de 2.000 a 2.500 puntadas/minuto.
- 4) Si las crestas de las alforzas salen torcidas, ajuste la magnitud de transporte superior.
- 5) Hay cuatro tipos diferentes de la regla de anchura de alforzado: S, A, B y C. La regla tipo S es para alforzas con cresta baja. La regla tipo C es para alforzas con cresta alta. Cambie la regla de acuerdo con las especificaciones de las alforzas.
- 6) Tal como se muestra en la Fig. 1, la separación entre la regla de alforzado y la regla de anchura de alforzado tiene gran influencia en la calidad de acabado de las alforzas. Cuando coloque el material en la máquina, asegúrese de comprobar que el material se mueve suavemente. Si el material no se mueve suavemente, doble la regla de alforzado con la mano para corregirla debidamente.
- 7) Para las condiciones de cosido en que la altura **C** de la cresta de alforzas es más de 15 mm, tal como se muestra en la Fig. 6, al principio ajuste la sección **D** del material a la misma anchura que de **C** en la figura, luego inicie el cosido.

VIII. AJUSTE DE LA MÁQUINA DE COSER

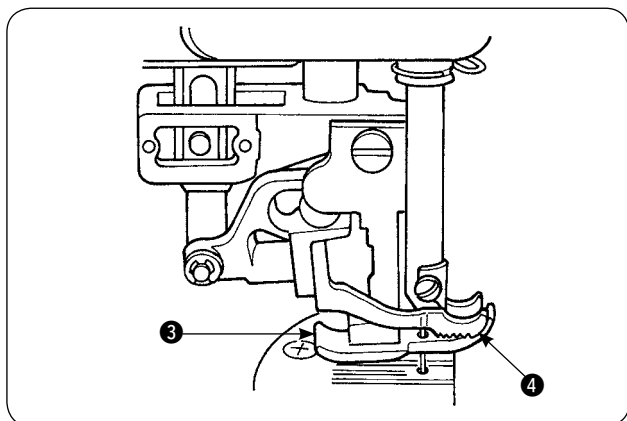
1. Ajuste de la palanca de elevación del pie prensatelas



- 1) La máxima elevación del pie prensatelas mediante la palanca de elevación del pie prensatelas es de 10 mm.
- 2) La elevación del pie prensatelas puede ajustarse con el tornillo de ajuste 1 de la palanca de elevación del pie prensatelas.
- 3) Para aumentar la elevación del pie prensatelas, haga el ajuste aflojando la tuerca 2 y ajustando el tornillo 1.



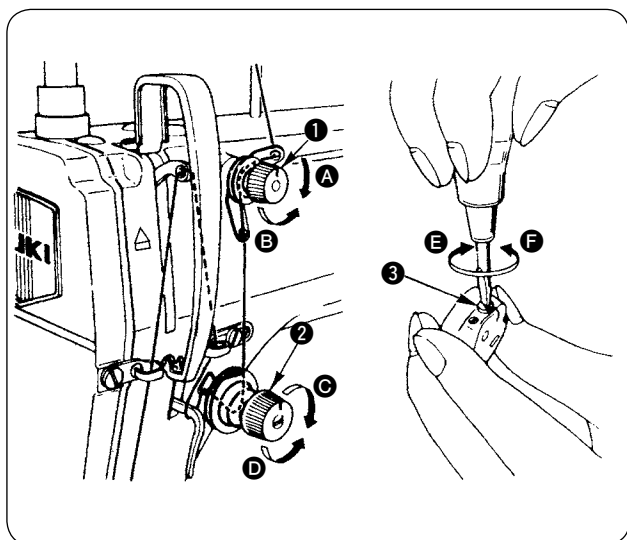
Si la máquina de coser se arranca con el pie prensatelas 3 elevado por la palanca de elevación del pie prensatelas, la barra de agujas puede chocar contra el prensatelas móvil 4. Por lo tanto, tenga cuidado.



Cuando haya cambiado la fijación de [U25] a "Colocación del material con la aguja descendida" según lo descrito en "VI-14. [U24] Colocación del material con la aguja descendida" en la página 58, disminuya la altura del pie prensatelas mediante la palanca de elevación del pie prensatelas.

Si no se hace este ajuste, la barra de agujas entrará en contacto con el pie prensatelas y el prensatelas móvil cuando la barra de agujas desciende al pulsarse el botón START. Por lo tanto, asegúrese de ajustar la altura del pie prensatelas.

2. Tensión de hilos



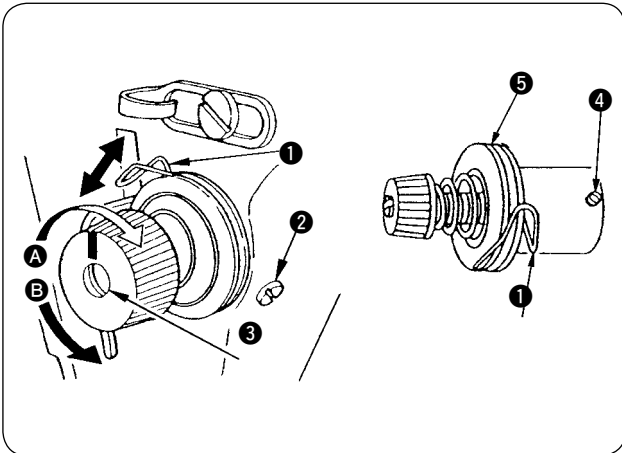
1. Ajuste de la tensión del hilo de aguja

- 1) La longitud del hilo remanente en la aguja tras el corte del hilo puede acortarse girando la tuerca reguladora de tensión No. 1 1 en el sentido de las manecillas del reloj A.
- 2) La longitud de hilo arriba mencionada puede alargarse girando la tuerca reguladora de tensión No. 1 1 en el sentido opuesto a las manecillas del reloj B.
- 3) La tensión del hilo de la aguja puede aumentarse girando la tuerca reguladora de tensión No. 2 2 en el sentido de las manecillas del reloj C.
- 4) Dicha tensión puede disminuirse girando la tuerca reguladora de tensión No. 2 1 en el sentido opuesto a las manecillas del reloj D.

2. Ajuste de la tensión del hilo de la bobina

- 1) La tensión del hilo de la bobina puede aumentarse girando el resorte regulador 3 de tensión del hilo de la bobina en el sentido de las manecillas del reloj E.
- 2) La tensión del hilo de la bobina puede disminuirse girando el resorte regulador de tensión del hilo de la bobina en el sentido opuesto a las manecillas del reloj F.

3. Muelle tira-hilo



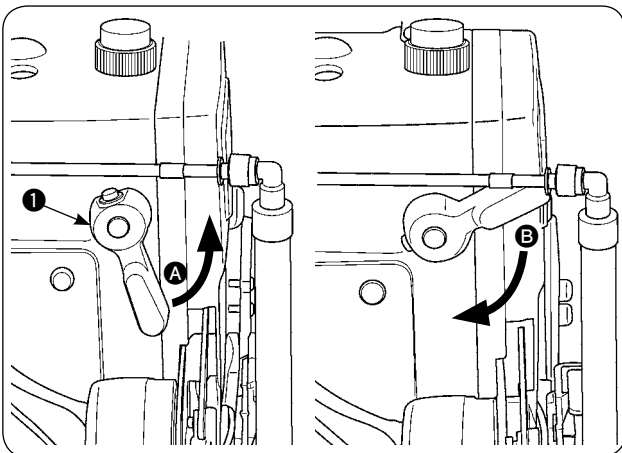
1. Para cambiar la carrera del muelle tira-hilo ①

- 1) Afloje el tornillo de fijación ② del receptáculo del puntal de tensión.
- 2) La carrera puede aumentarse girando el puntal de tensión ③ en el sentido de las manecillas del reloj A.
- 3) La carrera puede disminuirse girando el puntal de tensión ③ en el sentido opuesto a las manecillas del reloj B.

2. Para cambiar la presión del muelle tira-hilo ①

- 1) Afloje el tornillo de fijación ②, y retire el (cito.) regulador ⑤ de tensión del hilo.
- 2) Afloje el tornillo de fijación ④ del puntal de tensión.
- 3) La presión del muelle tira-hilo puede aumentarse girando el puntal de tensión ③ en el sentido de las manecillas del reloj A.
- 4) La tensión del hilo de la bobina puede disminuirse girando el resorte regulador de tensión del hilo de la bobina en el sentido opuesto a las manecillas del reloj B.

4. Palanca de elevación del pie prensatelas



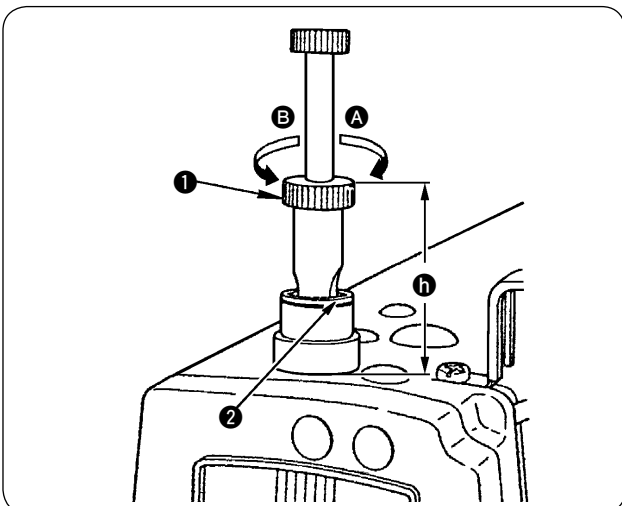
- 1) Para detener el pie prensatelas en su posición elevada, gire la palanca de elevación ① del pie prensatelas en dirección A.
- 2) El pie prensatelas se eleva 5 mm y se para. El pie prensatelas regresa a su posición original cuando se gira la palanca de elevación del pie prensatelas hacia abajo en dirección B.
- 3) El pie prensatelas puede elevarse a aproximadamente 10 mm mediante la palanca de elevación del pie prensatelas.

5. Ajuste de la presión del pie prensatelas



PRECAUCIÓN :

Para evitar accidentes que pueden causarse por al arranque brusco de la máquina de coser, apague la máquina de coser con antelación.



- 1) Afloje la tuerca ②. La presión del pie prensatelas se puede aumentar girando el regulador ① del resorte del prensatelas en el sentido de las manecillas del reloj A.
- 2) Dicha tensión puede disminuirse girando la tuerca reguladora de tensión en el sentido opuesto a las manecillas del reloj B.
- 3) Al término del ajuste, apriete la tuerca ②.
- 4) Para telas normales, la altura estándar h del regulador del resorte del prensatelas es de aproximadamente 45 mm.

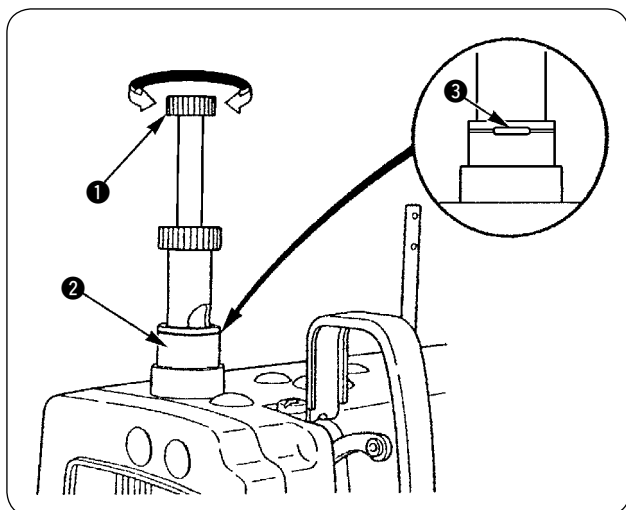


Si la presión tanto del pie prensatelas como del prensatelas móvil es demasiado alta, es posible que el pie prensatelas no se eleve a su posición más alta cuando se utilice el elevador automático.

6. Ajuste de la presión del prensatelas móvil



PRECAUCIÓN :
Para evitar accidentes que pueden causarse por al arranque brusco de la máquina de coser, apague la máquina de coser con antelación.



- 1) La presión del prensatelas móvil se puede aumentar presionando la perilla reguladora ❶ de presión del prensatelas móvil y girándola en el sentido de las manecillas del reloj, y se puede disminuir girándola en el sentido opuesto a las manecillas del reloj.
(Asegúrese de girar la perilla reguladora de presión del prensatelas móvil presionándola firmemente.)
- 2) La presión estándar del prensatelas móvil se obtiene cuando el anillo sujetador ❸ (plateado) ubicado dentro del agujero circular del resorte del regulador de presión se alinea con la línea blanca de la tuerca reguladora ❷ de presión cuando se presiona la perilla reguladora ❶ de presión del prensatelas móvil.
- 3) Ajuste la presión del prensatelas móvil de acuerdo con el tipo de material y proceso haciendo referencia al valor estándar obtenido según lo descrito anteriormente.

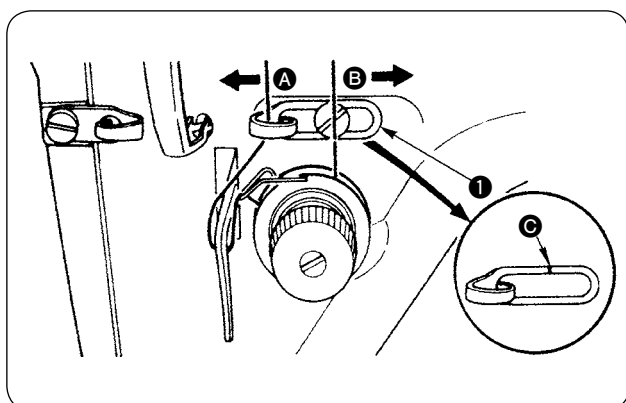


Si la presión del prensatelas móvil es excesiva o si la presión del pie prensatelas es menor que la presión del prensatelas móvil, es posible que el pie prensatelas se eleve por encima de su posición estándar. En este caso, es posible que el pie prensatelas no proporcione una adecuada eficiencia de transporte o dañe el material. Por lo tanto, tenga cuidado.

7. Ajuste de la cantidad de toma de hilo por la palanca tomahilos



PRECAUCIÓN :
Para evitar accidentes que pueden causarse por al arranque brusco de la máquina de coser, apague la máquina de coser con antelación.



- 1) Cuando cose una tela pesada, aumente la cantidad de toma de hilo moviendo la guía tomahilos ❶ hacia la izquierda A.
- 2) Cuando cose una tela liviana, disminuya la cantidad de toma de hilo moviendo la guía tomahilos ❶ hacia la derecha B.
- 3) La posición estándar de la guía ❶ de hilo de aguja se obtiene alineando la línea demarcadora C con el centro del tornillo.

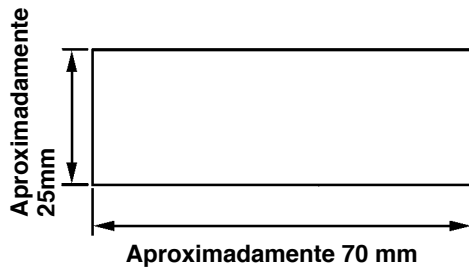
8. Cómo ajustar la cantidad de aceite (salpicaduras de aceite) en el gancho



PRECAUCIÓN :

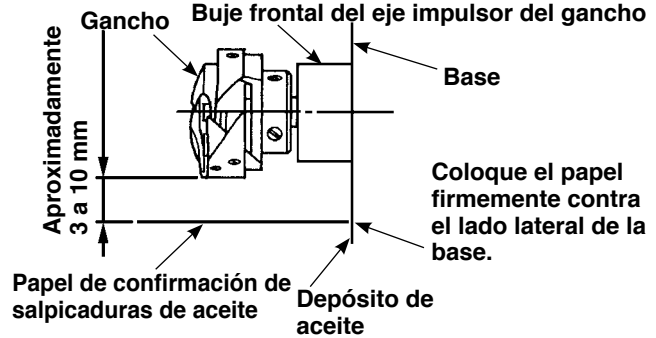
Como la cantidad de aceite se comprueba mientras la máquina está funcionando, el gancho se encuentra girando a alta velocidad. Por lo tanto, tenga sumo cuidado cuando ajuste la cantidad de aceite para evitar lesiones corporales.

① Papel de confirmación de cantidad de aceite (salpicaduras de aceite)



* Utilice cualquier papel disponible sin importar el material.

② Posición para confirmar la cantidad de aceite (salpicaduras de aceite)

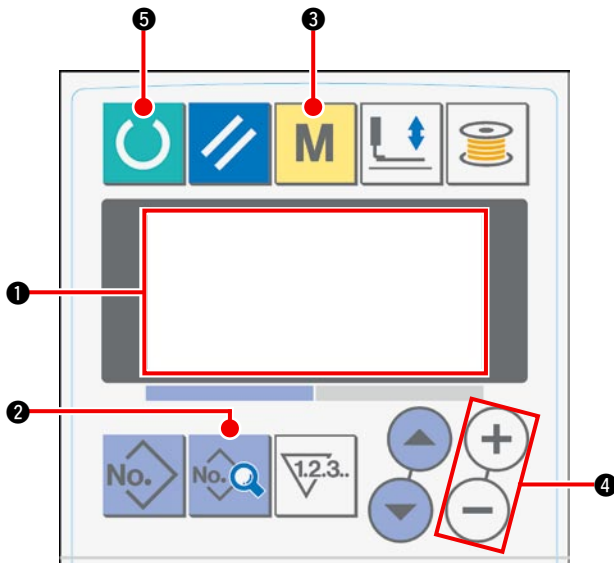


* Coloque el papel de confirmación de cantidad de aceite (salpicaduras de aceite) debajo del gancho.



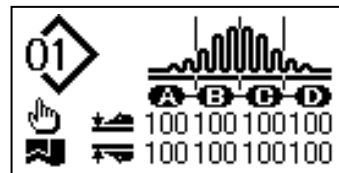
PRECAUCIÓN :

Al comprobar la cantidad de aceite (salpicaduras de aceite) en el gancho, tenga mucho cuidado para no permitir que sus dedos toquen el gancho.



- 1) Cuando se conecta la alimentación eléctrica, se visualiza la pantalla inicial en la pantalla de LCD

①.



- 2) Cuando se pulsa la tecla DATA (2), se visualiza [S01] "Modo de arranque" en la pantalla de LCD

①.

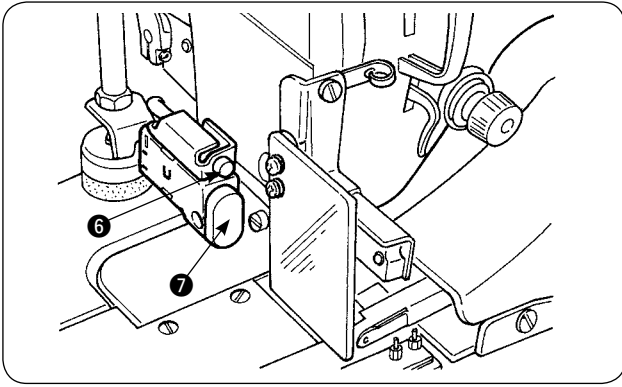


- 3) Pulse la tecla MODE (3) para visualizar [U01] "Selección de operación del manipulador" en la pantalla de LCD ①.

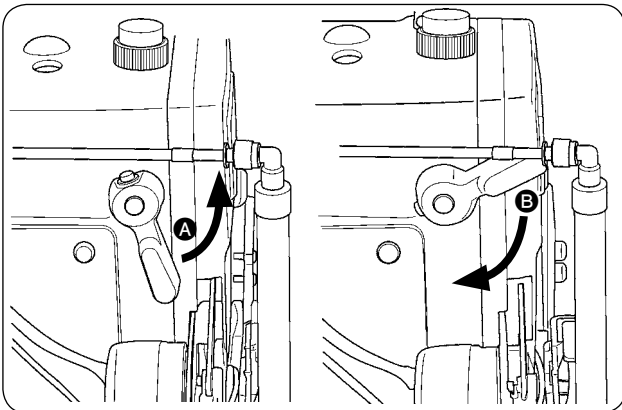
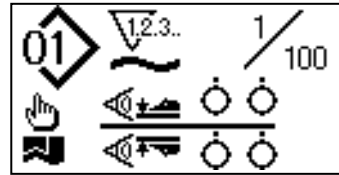


- 4) Pulse la tecla (+) de la tecla DATA CHANGE (4) para detener la operación del manipulador.





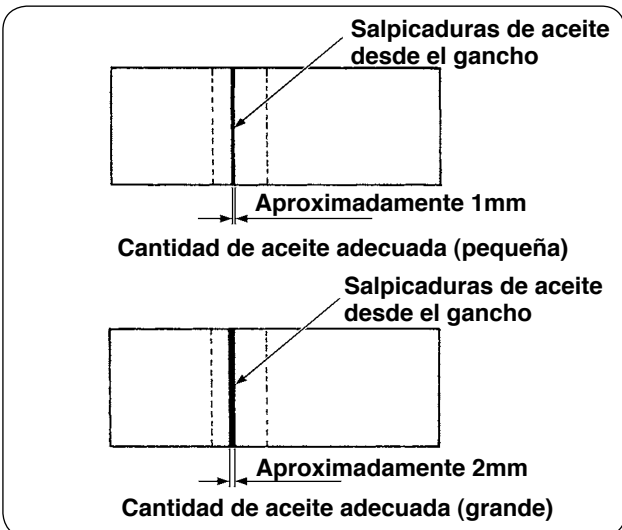
- 5) Cuando se pulsa la tecla READY 5, se visualiza el siguiente display en la pantalla de LCD 1. A continuación, el pie prensatelas de la máquina de coser se eleva y el LED 6 parpadea intermitentemente.



- 6) Cuando se gira la palanca de elevación del pie prensatelas en la dirección A y se pulsa el interruptor START 7, el pie prensatelas de la máquina de coser desciende y el cabezal de la máquina de coser empieza a girar.
- 7) Cuando se pulsa el interruptor START 7 nuevamente después de haber comprobado la cantidad de aceite, el cabezal de la máquina de coser se detiene.
- 8) Al término de la comprobación de aceite, gire la palanca de elevación del pie prensatelas en la dirección B para bajar el pie prensatelas de la máquina de coser.

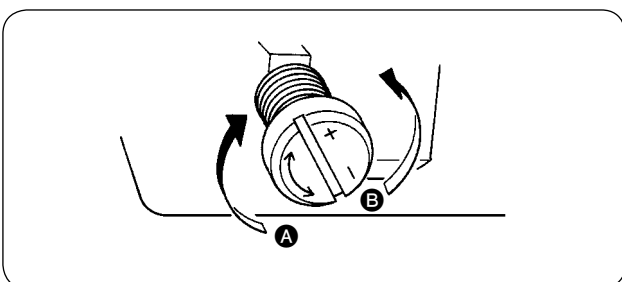
- * Si el cabezal de la máquina no se ha calentado lo suficiente, haga que la máquina marche en vacío durante aproximadamente tres minutos. (Operación intermitente moderada)
- * Coloque el papel de confirmación de cantidad de aceite (salpicaduras de aceite) debajo del gancho mientras que la máquina de coser está en funcionamiento.
- * Verifique para asegurarse de que el nivel de aceite en el depósito de aceite se encuentre entre las marcas HIGH (nivel alto) y LOW (nivel bajo).
- * El lapso de tiempo requerido para comprobar la cantidad de aceite (salpicaduras de aceite) es de cinco segundos. (Controle el lapso de tiempo con un reloj.)

• Muestra que indica la cantidad adecuada de aceite



- 1) La cantidad adecuada de aceite indicada en la muestra de la izquierda deberá ajustarse finamente para aumentarla o disminuirla de acuerdo con el proceso de cosido. Tenga sumo cuidado para no aumentar o disminuir la cantidad de aceite excesivamente.
- Cantidad de aceite excesivamente pequeña = El gancho se agarrotará (el gancho estará muy caliente).
 - Cantidad de aceite excesivamente grande = La prenda de cosido se manchará de aceite.
- 2) Verifique la cantidad de aceite (salpicaduras de aceite) tres veces (con tres hojas de papel). Ajuste la cantidad de aceite a aquella que no varía entre las tres veces de comprobación.

• Ajuste de la cantidad de aceite (salpicaduras de aceite) en el gancho

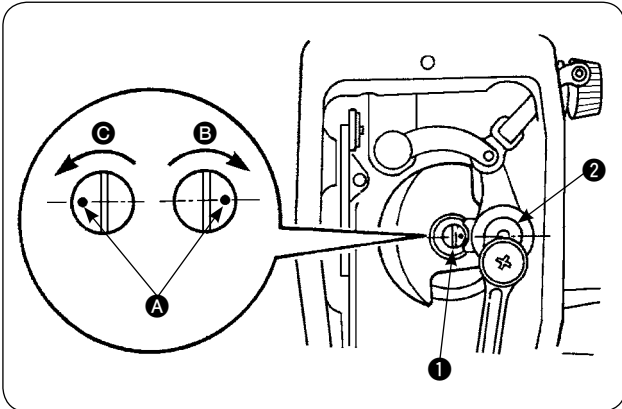


- 1) La cantidad de aceite (salpicaduras de aceite) en el gancho se puede aumentar girando el tornillo de ajuste de cantidad de aceite, montado en el buje frontal del eje impulsor del gancho, en la dirección A (hacia "+", o disminuir girando dicho tornillo en la dirección B (hacia "-").
- 2) Al término del ajuste de la cantidad de aceite en el gancho mediante el tornillo de ajuste de cantidad de aceite, haga que la máquina de coser marche en vacío durante aproximadamente 30 segundos. Luego, compruebe la cantidad de aceite (salpicaduras de aceite).

**PRECAUCIÓN :**

Para evitar accidentes que pueden causarse por al arranque brusco de la máquina de coser, apague la máquina de coser con antelación.

• Ajuste de la cantidad de aceite en el bastidor

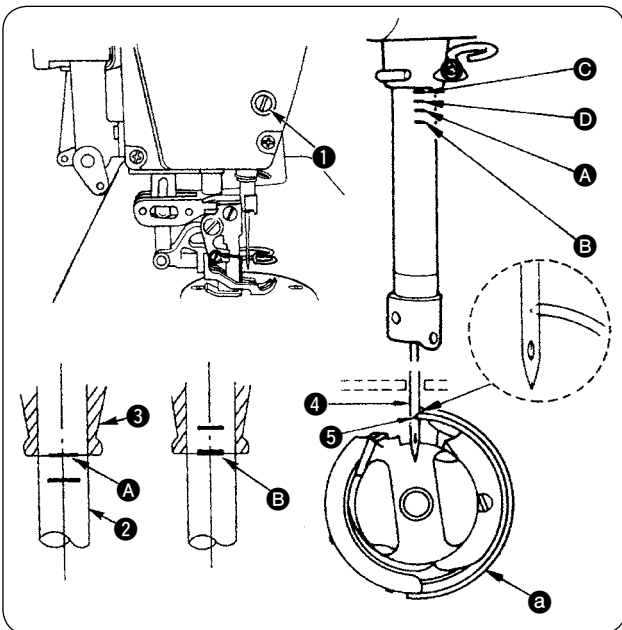


- 1) Ajuste la cantidad de aceite suministrada a la palanca tomahilos y a la sección de manivela ② de la barra de agujas girando el pasador de ajuste ① de cantidad de aceite.
- 2) La cantidad de aceite suministrada se minimiza cuando el punto demarcador A del pasador de aceite se desplaza cerca a la manivela ② de la barra de agujas cuando se gira el pasador de ajuste en la dirección B.
- 3) La cantidad de aceite suministrada se maximiza cuando el punto demarcador A del pasador de aceite se desplaza a la posición directamente opuesta a la manivela ② de la barra de agujas cuando se gira el pasador de ajuste en la dirección C.

9. Relación de aguja-gancho

**PRECAUCIÓN :**

Para evitar accidentes que pueden causarse por al arranque brusco de la máquina de coser, apague la máquina de coser con antelación.



Ajuste la sincronización entre la aguja y el gancho de la siguiente manera:

- 1) Gire el volante para que la barra de agujas descienda a su posición más baja de su carrera. Afloje el tornillo de fijación ① de la conexión de la barra de agujas.
- 2) Determine la altura de la barra de agujas.

[Para aguja DB]

Alinee la línea demarcadora A de la barra de agujas ② con el extremo inferior del buje inferior ③ de la barra de agujas, y apriete el tornillo de fijación ① de la conexión de la barra de agujas.

[Para aguja DA]

Alinee la línea demarcadora C de la barra de agujas ② con el extremo inferior del buje inferior ③ de la barra de agujas, y apriete el tornillo de fijación ① de la conexión de la barra de agujas.

- 3) Determine la posición de montaje del gancho a.

[Para aguja DB]

Afloje los tres tornillos de fijación del gancho. Gire el volante para alinear la línea demarcadora B con el extremo inferior del buje inferior ③ de la barra de agujas mientras que la barra de agujas ② está ascendiendo.

[Para aguja DA]

Afloje los tres tornillos de fijación del gancho. Gire el volante para alinear la línea demarcadora D con el extremo inferior del buje inferior ③ de la barra de agujas mientras que la barra de agujas ② está ascendiendo.

- 4) En el estado arriba mencionado, alinee el filo ⑤ de la hoja del gancho con el centro de la aguja ④. Haga el ajuste de modo que exista una separación de 0,04 a 0,1 mm (valor de referencia) entre la aguja y el gancho; luego, apriete firmemente los tornillos de fijación del gancho.



Si la separación arriba mencionada es menor que el valor especificado, se dañará el filo de la hoja del gancho. Si dicha separación es mayor que el valor especificado, ocurrirán saltos de puntada.

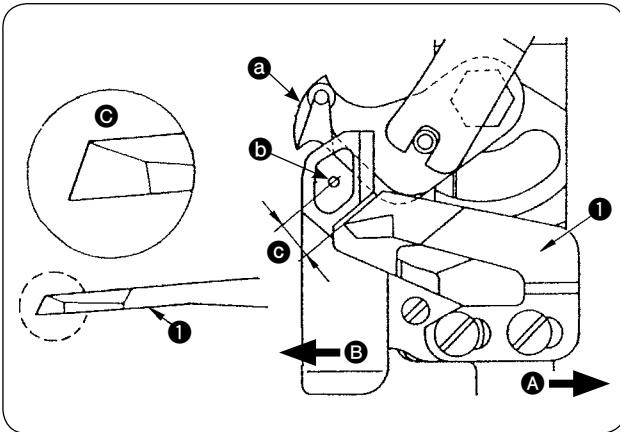
* El número de pieza del gancho utilizado es 11038650 (estándar) ó 11141355 (JE). Cuando sea necesario reemplazar el gancho, hágalo con un gancho cuyo número de pieza es el mismo del reemplazado.

10. Contracuchilla

PRECAUCIÓN :



- Para evitar accidentes que pueden causarse por el arranque brusco de la máquina de coser, apague la máquina de coser con antelación.
- Para evitar lesiones corporales o muerte, mantenga sus manos y dedos lejos de la hoja de la cuchilla.
- Para evitar accidentes causados por la falta de familiaridad del trabajador con la máquina de coser o ajuste inapropiado, el mantenimiento de la máquina de coser deberá ser ejecutado por un técnico de mantenimiento familiarizado con la máquina de coser y capacitado en mantenimiento.



- 1) Cuando se haya embotado la cuchilla, reafile la contracuchilla ❶ tal como se ilustra en la Fig. ❸ y reinstálela debidamente.
- 2) Cuando la contracuchilla se desplaza hacia la derecha A de su posición de montaje estándar, la longitud del hilo remanente tras el corte de hilo será más larga que la longitud estándar en la medida de la longitud desplazada de la cuchilla.
- 3) Cuando la contracuchilla se desplaza hacia la izquierda B, la longitud del hilo remanente tras el corte de hilo será más corta que la longitud estándar en la medida de la longitud desplazada de la cuchilla.

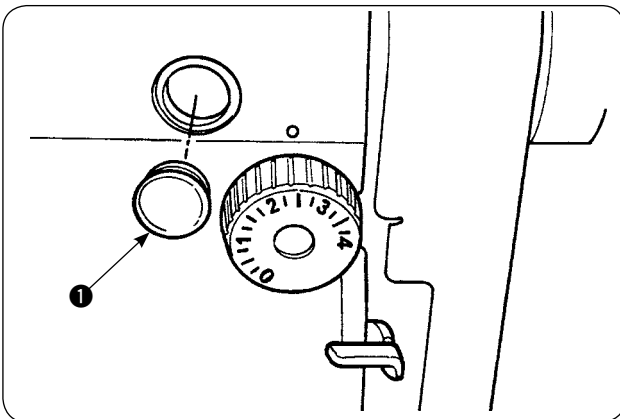
- a Cuchilla móvil
- b Centro de aguja
- c Estándar: 4,0 mm

11. Ajuste de la sincronización del transporte



PRECAUCIÓN :

- Para evitar accidentes que pueden causarse por el arranque brusco de la máquina de coser, apague la máquina de coser con antelación.

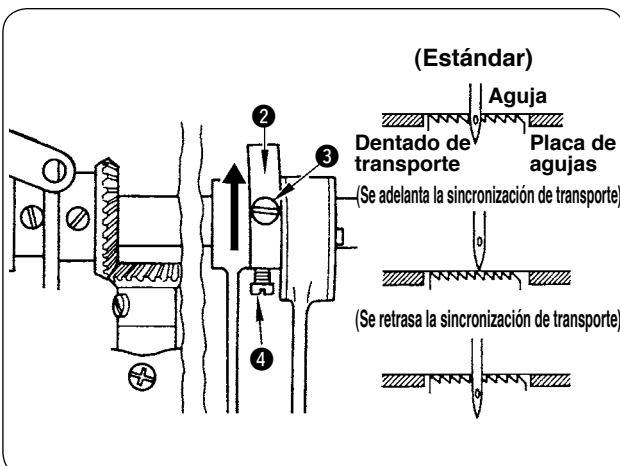


- 1) Retire el tapón de goma ❶ y ejecute el ajuste.



Al término del ajuste, aplique el agente de sellado al tapón de goma ❶ e instale éste en su posición.

- 2) Afloje los tornillos de fijación ❸ y ❹ de la leva excéntrica ❷ de transporte y, para hacer el ajuste, mueva la leva excéntrica de transporte en la dirección de la flecha o en la dirección opuesta a la misma. Luego, apriete firmemente los tornillos de fijación.
- 3) Para el ajuste a la sincronización estándar, hágalo de modo que la superficie superior del dentado de transporte y el extremo superior del ojo de la aguja se alineen con la superficie superior de la placa de agujas, cuando el dentado de transporte descende por debajo de la placa de agujas.
- 4) Para adelantar la sincronización del transporte con objeto de evitar el transporte desigual del material, mueva la leva excéntrica de transporte en la dirección de la flecha.
- 5) Para retrasar la sincronización del transporte con objeto de producir costuras bien tensadas, mueva la leva excéntrica de transporte en la dirección opuesta a la flecha.



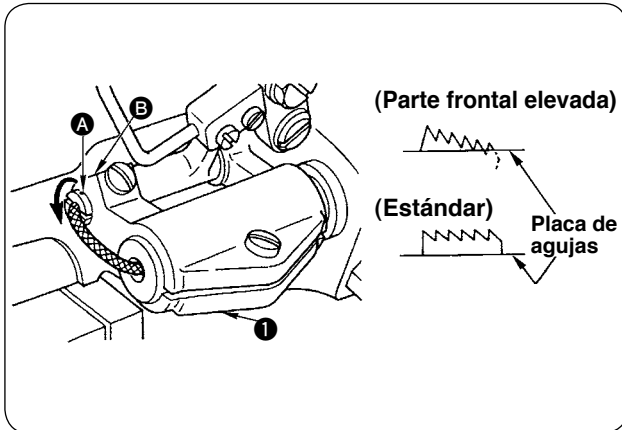
Si la leva excéntrica de transporte se mueve excesivamente de su posición estándar, esto causará roturas de hilos.

12. Inclínación del dentado de transporte



PRECAUCIÓN :

Para evitar accidentes que pueden causarse por al arranque brusco de la máquina de coser, apague la máquina de coser con antelación.



- 1) La inclinación (horizontal) estándar del dentado de transporte se obtiene cuando el punto demarcador **A** en el eje de la barra de transporte se alinea con la sección **B** del brazo **1** de la base de la barra de transporte.
- 2) Para ajustar la inclinación del dentado de transporte de modo que su parte frontal se eleve con objeto de evitar pliegues o arrugas, afloje el tornillo de fijación, inserte un destornillador en el eje de la barra de transporte y gire el eje en la dirección de la flecha con un ángulo de 90 grados.
- 3) Para ajustar la inclinación del dentado de transporte de modo que su parte trasera se eleve con objeto de evitar el transporte desigual del material, gire el eje en la dirección opuesta a la flecha con un ángulo de 90 grados.



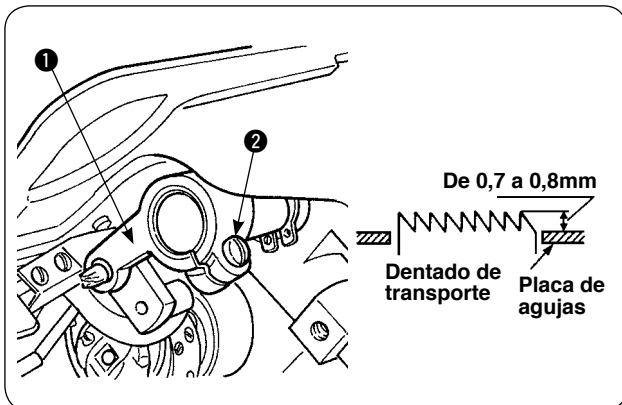
Cuando se haya ajustado la inclinación del dentado de transporte, es posible que la altura del dentado de transporte haya cambiado. En este caso, asegúrese de comprobar nuevamente la altura del dentado de transporte.

13. Altura del dentado de transporte



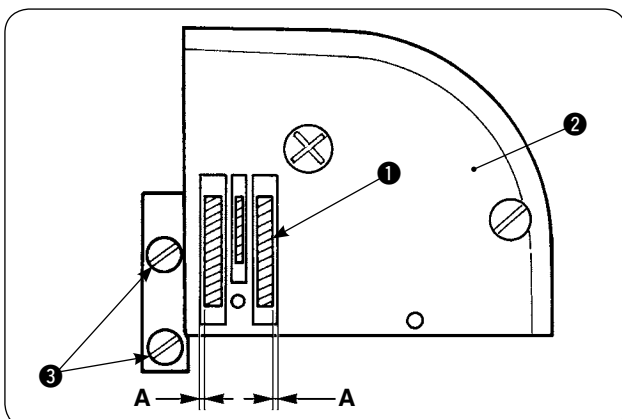
PRECAUCIÓN :

Para evitar accidentes que pueden causarse por al arranque brusco de la máquina de coser, apague la máquina de coser con antelación.



- 1) Al momento de la entrega de la máquina, la magnitud saliente del dentado de transporte con respecto a la placa de agujas viene ajustada en fábrica dentro de la gama de 0,7 a 0,8 mm.
- 2) Cuando se cosa una tela de peso liviano, puede ocurrir el fruncido de puntadas si la magnitud saliente del dentado de transporte es excesiva.
- 3) Para ajustar la altura del dentado de transporte
 - ① Afloje el tornillo de sujeción **2** del brazo impulsor **1** del transporte.
 - ② Ajuste la altura del dentado de transporte moviendo la barra de transporte hacia arriba o hacia abajo.
 - ③ Al término del ajuste, apriete firmemente el tornillo de sujeción **2**.

14. Posición lateral del dentado de transporte



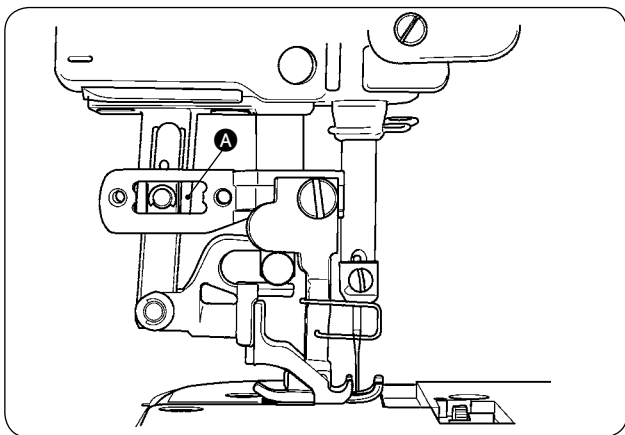
- 1) Mediante los tornillos de fijación **3** en el dentado de transporte, ajuste la posición lateral del dentado de transporte **1** de modo que las separaciones **A** a la derecha e izquierda entre el dentado de transporte **1** y las ranuras en la placa de agujas **2** sean paralelas e iguales. Al término del ajuste, fije el dentado de transporte apretando dichos tornillos de fijación.

15. Precauciones que deben tenerse al corregir la posición longitudinal del prensatelas móvil

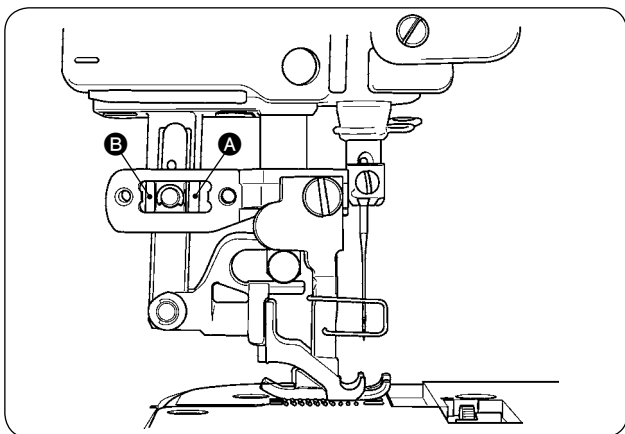


PRECAUCIÓN :

Para evitar accidentes que pueden causarse por al arranque brusco de la máquina de coser, apague la máquina de coser con antelación.



- 1) La posición lateral estándar del prensatelas móvil se obtiene cuando se proporciona una separación de 1 mm en la sección **A** al maximizar la magnitud de transporte superior y desplazar el prensatelas móvil hacia el extremo frontal de su carrera. Ajuste la posición longitudinal del prensatelas móvil de modo que se eviten ruidos anormales o carga extra cuando la máquina de coser está en funcionamiento.



- 2) Para operar la máquina de coser con la posición longitudinal del prensatelas móvil ligeramente desplazada, asegúrese de que exista una separación de 1 mm o más en las secciones **A** y **B** a la magnitud de transporte maximizada.

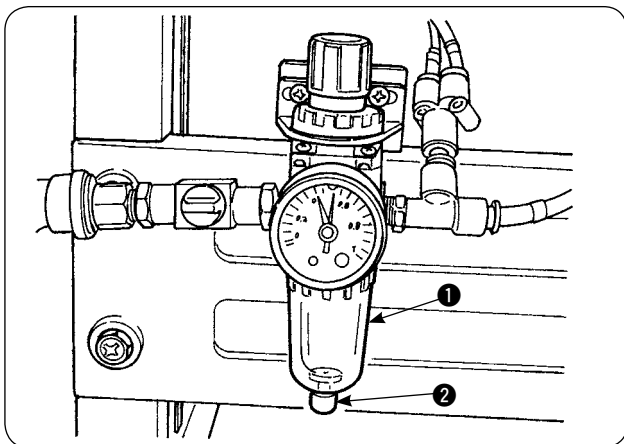
IX. MANTENIMIENTO E INSPECCIÓN

1. Drenaje de regulador de filtro



PRECAUCIÓN :

Para evitar accidentes debidos al arranque brusco de la máquina de coser, apague la máquina de coser y asegúrese de que la máquina no funcione aun cuando se pise el pedal de arranque.



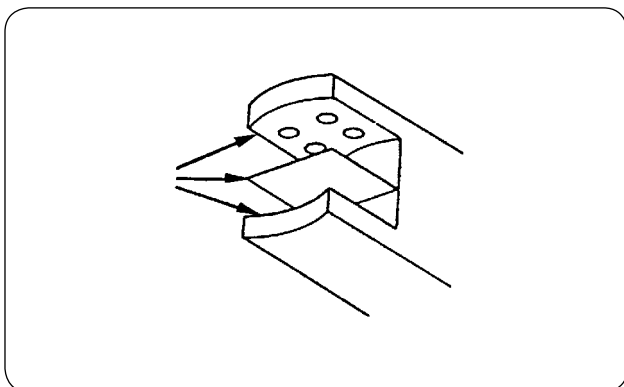
- 1) Drene el regulador ❶ antes de usar la máquina de coser para eliminar agua del regulador. (Afloje la perilla ❷ para drenar el regulador.)
- 2) El agua afecta los componentes controlados neumáticamente. Por lo tanto, tenga cuidado.
- 3) Cuando baja la presión del aire, el interruptor del manómetro del regulador ❶ se activa causando un error.

2. Limpieza de sensores



PRECAUCIÓN :

Para evitar accidentes debidos al arranque brusco de la máquina de coser, apague la máquina de coser y asegúrese de que la máquina no funcione aun cuando se pise el pedal de arranque.



- 1) Cuando el sensor está sucio con polvo, esto puede causar malfuncionamiento. Elimine el polvo de lentes, ranuras, partes angulares y parte posterior del sensor y de la placa reflectora soplando aire con la pistola de aire que se suministra con la unidad.
- 2) Cuando el sensor está sucio con aceite, el polvo se acumulará fácilmente sobre el sensor. Por lo tanto, en caso de que el sensor esté sucio con aceite, límpielo con bencina de inmediato.



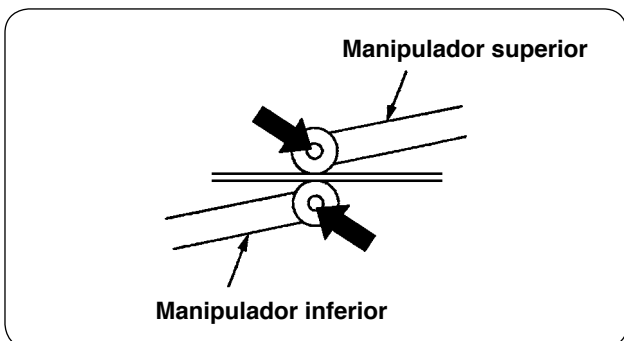
Limpie cuidadosamente la ranura en el sensor de la placa de agujas en particular.

3. Lubricación de la sección de rodillos manipuladores



PRECAUCIÓN :

Para evitar accidentes debidos al arranque brusco de la máquina de coser, apague la máquina de coser y asegúrese de que la máquina no funcione aun cuando se pise el pedal de arranque.



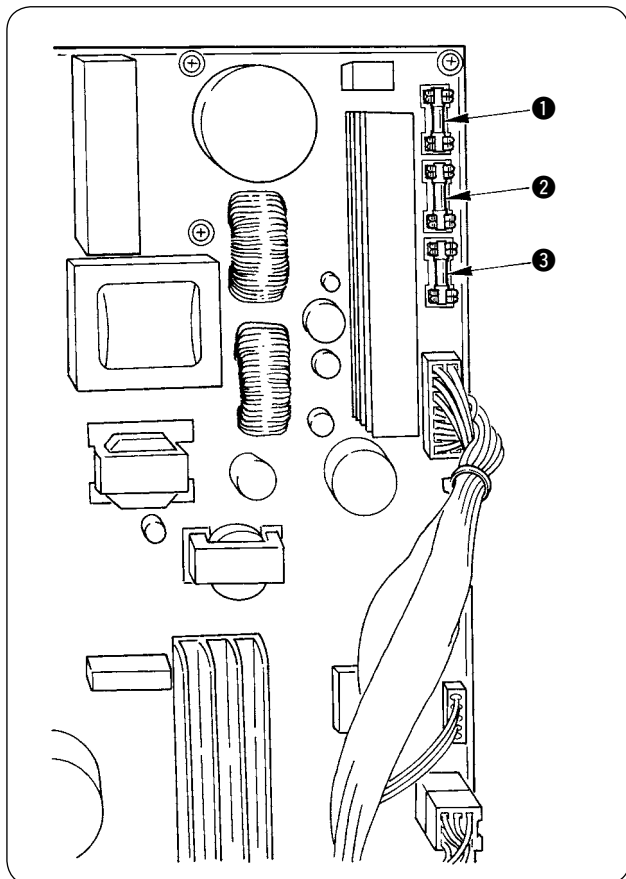
- 1) Si la sección del eje de los manipuladores superior/inferior genera ruidos anormales, aplique una pequeña cantidad de grasa a la sección del eje. (Las secciones indicadas con flechas negras en la ilustración.)

4. Reemplazo de fusibles



PRECAUCIÓN :

1. Para evitar accidentes causados por electrochoques, asegúrese de apagar la máquina de coser y esperar cinco minutos antes de abrir la cubierta.
2. Asegúrese de abrir la cubierta de la caja de control después de haber desactivado (OFF) el interruptor de alimentación, y reemplace el fusible con una nueva de la capacidad designada.
















Se usan tres fusibles.















- ❶ Para protección de la energía del motor de avance a pasos
5 A (fusible de acción retardada)
- ❷ Para protección de la energía del motor de avance a pasos y solenoide
3,15 A (fusible de acción retardada)
- ❸ Para protección de la energía de la caja de control
2 A (fusible tipo fusión rápida)





5. Lista de piezas opcionales para AE-200A

Nombre de pieza	Número de pieza
Dispositivo de alforzado	40088621
Unidad bipedal	40084064
Dispositivo detector de cantidad remanente de hilo de bobina	40088623
Apiladora	40088624
Dispositivo de bobinado eléctrico	40088627
Sensor 4/4 para materiales pesados	40084101
Guía de tela 4/4 para materiales pesados	40088212
Sensor 2/2 para materiales de peso liviano	40084102
Guía de tela 2/2 para materiales de peso liviano	40088211
Dispositivo detector de rotura de hilo	40088632
Placa de agujas para materiales de peso liviano	22881601
Dentado de transporte para materiales de peso liviano	22881700
Dentado de transporte superior de uretano	40088215
Guía de tela 4/4 para curvas pequeñas	18076257
Guía de tela 4/2 para curvas pequeñas	18076356
Guía de tela 2/2 para curvas pequeñas	18076059
Transformador de alto voltaje	40005422

6. Lista de códigos de errores

Código de error	Pictógrafo	Descripción del error	Modo de recuperar	Pantalla restaurada por reposición
E001		Notificación de inicialización de EEPROM en tablero PCB de control principal Notifica que la memoria EEPROM se ha inicializado automáticamente porque no hay ningún dato escrito en ella o los datos escritos en ella están corrompidos	Desconecte la alimentación eléctrica	
E007		Enclavamiento del motor del eje principal Cuando se ha cosido un material que presentó gran resistencia a la aguja.	Desconecte la alimentación eléctrica	
E030		Desplazamiento de la barra de agujas de su posición superior Cuando la aguja no se para en su posición superior aun cuando se ha intentado detener la máquina de coser con su aguja arriba al arranque de la máquina de coser.	Posibilidad de reanque tras la reposición	Pantalla estándar
E031		Caída de presión de aire	Posibilidad de reanque tras la reposición	
E050		Interruptor de parada Cuando se ha pulsado el interruptor de parada durante el arranque de la máquina de coser.	Posibilidad de reanque tras la reposición	Pantalla estándar
E052		Detección de rotura de hilo Cuando se ha roto el hilo de aguja	Posibilidad de reanque tras la reposición	
E061		Error de datos de interruptor de memoria Cuando los datos del interruptor de memoria están corrompidos o es necesario actualizar revisiones.	Desconecte la alimentación eléctrica	
E062		Error de datos de cosido Cuando los datos de cosido están corrompidos o es necesario actualizar revisiones.	Desconecte la alimentación eléctrica	
E072		Error de enclavamiento de motor (durante corte de hilo)	Desconecte la alimentación eléctrica	
E302		Confirmación de inclinación del cabezal de la máquina Cuando el sensor de inclinación del cabezal de la máquina está en estado desactivado (OFF).	Posibilidad de reanque tras la reposición	Pantalla estándar
E303		Error de sensor de fase Z del eje principal Sensor de fase Z anormal para el codificador del motor de la máquina de coser.	Desconecte la alimentación eléctrica	
E499		Ajuste equivocado de la presión del manipulador inferior Cuando el paso de transporte inferior es de 2,5 mm o más, ocurre un error si la presión del manipulador inferior está ajustada a 65 o menos.	Posibilidad de reanque tras la reposición	Pantalla estándar
E703		Conexión del panel de operación a una máquina de coser equivocada (error de modelo) Cuando los códigos de modelo de los sistemas no son los correspondientes durante la comunicación inicial.	Desconecte la alimentación eléctrica	

Código de error	Pictógrafo	Descripción del error	Modo de recuperar	Pantalla restaurada por reposición
E704		Falta de correspondencia entre versiones de sistema Cuando las versiones de software de los sistemas no son los correspondientes durante la comunicación inicial.	Desconecte la alimentación eléctrica	
E730		Malfuncionamiento o fase abierta del codificador del motor de eje principal Cuando el codificador del motor de la máquina de coser es anormal.	Desconecte la alimentación eléctrica	
E731		Falla en sensor de agujero o en sensor de posición del motor de eje principal Cuando el sensor de agujero o el sensor de posición para el motor de la máquina de coser está defectuoso.	Desconecte la alimentación eléctrica	
E733		Rotación inversa del motor de eje principal Cuando el motor de la máquina de coser ha girado en dirección inversa.	Desconecte la alimentación eléctrica	
E801		Fase abierta de fuente de alimentación eléctrica Cuando la fuente de alimentación eléctrica tiene una fase abierta.	Desconecte la alimentación eléctrica	
E802		Detección de interrupción instantánea de fuente de alimentación eléctrica Cuando la fuente de alimentación de entrada se ha interrumpido instantáneamente.	Desconecte la alimentación eléctrica	
E811		Sobrevoltaje Cuando el voltaje de entrada de la fuente de alimentación eléctrica ha aumentado a 280 V o más.	Desconecte la alimentación eléctrica	
E813		Bajo voltaje Cuando el voltaje de entrada de la fuente de alimentación eléctrica ha disminuido a 150 V o menos.	Desconecte la alimentación eléctrica	
E901		Anormalidad en IPM de motor principal Cuando el IPM del tablero PCB de servocontrol es anormal.	Desconecte la alimentación eléctrica	
E902		Sobrecorriente de motor de eje principal Cuando una corriente excesiva ha circulado en el motor de la máquina e coser.	Desconecte la alimentación eléctrica	
E903		Anormalidad en fuente de alimentación eléctrica del motor de avance a pasos Cuando la fuente de alimentación eléctrica del motor de avance a pasos para tablero PCB de servocontrol fluctúa en $\pm 15\%$ o más.	Desconecte la alimentación eléctrica	
E904		Anormalidad en fuente de alimentación eléctrica de solenoide Cuando la fuente de alimentación eléctrica del solenoide para tablero PCB de servocontrol fluctúa en $\pm 15\%$ o más.	Desconecte la alimentación eléctrica	
E915		Comunicación anormal entre el panel de operación y CPU principal Cuando han surgido problemas en la comunicación de datos.	Desconecte la alimentación eléctrica	
E916		Comunicación anormal entre CPU principal y CPU del eje principal Cuando han surgido problemas en la comunicación de datos.	Desconecte la alimentación eléctrica	

Código de error	Pictógrafo	Descripción del error	Modo de recuperar	Pantalla restaurada por reposición
E943		EEP-ROM defectuosa en tablero PCB de control principal Cuando no se pueden escribir datos en la EEPROM.	Desconecte la alimentación eléctrica	
E946		Falla de escritura en EEPROM serial Cuando no se pueden escribir datos en la EEPROM serial.	Posibilidad de reenganche tras la reposición	
E998		Error de origen del dispositivo detector de cantidad remanente de hilo de bobina	Desconecte la alimentación eléctrica	
E999		Error de origen de fruncido superior	Posibilidad de reenganche tras la reposición	

7. Hoja de registro de datos de fijación para AE-200A

	1	2	3	4	5	6	7	8	9	10
Nombre de costura	Estado como se despacha de la fábrica	Estado como se despacha de la fábrica								
Número de patrón	1	1	2	3						
Proceso (unión de 2 capas, alforzado)	Cosido de 2 capas	Alforza	Cosido de 2 capas	Cosido de 2 capas						
Nombre de producto										
Tipo de material	Paño fino peinado	Paño fino peinado								
Hilo de aguja; tipo y espesor	Hilo hilado #60	Hilo hilado #60								
Hilo de bobina; tipo y espesor	Hilo hilado #60	Hilo hilado #60								
Aguja; tipo y grosor	DBx1#11	DBx1#11								
Anchura de borde de unión (mm)	-	3x5mm								
Longitud de puntada de máquina de coser	2.5mm	2.5mm								
Altura de resorte regulador de prensatelas	45mm	45mm								
Perilla reguladora de prensatelas móvil	53mm	53mm								
Ítem de fijación de función										
Ítem	Descripción									
S20	Velocidad de rasquetado superior del manipulador	8	8	8	8					
S21	Velocidad de retracción superior del manipulador	8	8	8	8					
S22	Velocidad de rasquetado inferior del manipulador	8	9	8	8					
S23	Velocidad de retracción inferior del manipulador	8	4	8	8					
S24	Nivel de detección de pelusas de tela			0	0					
S25	Fijación de sección de ajuste intermitente de presión del manipulador	Sin fijación	Sin fijación	Sin fijación	Sin fijación					
S26	Número de puntadas para intervalo intermitente de presión de manipulador superior	-	-	-	-					
S27	Número de puntadas para intervalo intermitente de presión de manipulador inferior	-	-	-	-					
S28	Velocidad A de la máquina (conejo)	3500	2500	3500	3500					
S29	Velocidad B de la máquina (tortuga)	1500	1500	1500	1500					
S30	Inicio de cosido - Selección de puntada de remate	Sin	Sin	Sin	Sin					
S31	Inicio de cosido - Número de puntadas de remate - A	-	-	-	-					
S32	Inicio de cosido - Número de puntadas de remate - B	-	-	-	-					
S33	Inicio de cosido - Estado de manipulador de puntada de remate	-	-	-	-					
S34	Fin de cosido - Selección de puntada de remate	Sin	Sin	Sin	Sin					
S35	Fin de cosido - Número de puntadas de remate - C	-	-	-	-					
S36	Fin de cosido - Número de puntadas de remate - D	-	-	-	-					
S37	Fin de cosido - Estado de manipulador de puntadas de cosido	-	-	-	-					
S40	Sección A - Cantidad de fruncido	-	-	-	-					
S40	Sección A - Porcentaje de fruncido	110 a 130	110	110	110					
S41	Velocidad A de sección de cabezal de máquina	3500	3500	3500	3500					
S42	Posición A de cambio alternativo de fruncido (número de puntadas)	0	0	0	0					
S43	Sección B - Cantidad de fruncido	-	-	-	-					
S43	Sección B - Porcentaje de fruncido	-	-	-	-					
S44	Velocidad B de sección de cabezal de máquina	-	-	-	-					
S45	Posición B de cambio alternativo de fruncido (número de puntadas)	-	-	-	-					
S46	Sección C - Cantidad de fruncido	-	-	-	-					
S46	Sección C - Porcentaje de fruncido	-	-	-	-					
S47	Velocidad C de sección de cabezal de máquina	-	-	-	-					
S48	Posición C de cambio alternativo de fruncido (número de puntadas)	-	-	-	-					
S49	Sección D - Cantidad de fruncido	-	-	-	-					
S49	Sección D - Porcentaje de fruncido	-	-	-	-					
S50	Velocidad D de sección de cabezal de máquina	-	-	-	-					
S51	Posición D de cambio alternativo de fruncido (número de puntadas)	-	-	-	-					
S80	Sección A - Presión de manipulador superior	70 a 100	100	100	100					
S81	Sección A - Presión de manipulador inferior	100 a 130	100 a 130	100	100					
S82	Posición A de cambio alternativo de presión de manipulador superior/inferior (número de puntadas)	0	0	0	0					
S83	Sección B - Presión de manipulador superior	-	-	-	-					
S84	Sección B - Presión de manipulador inferior	-	-	-	-					
S85	Posición B de cambio alternativo de presión de manipulador superior/inferior (número de puntadas)	-	-	-	-					
S86	Sección C - Presión de manipulador superior	-	-	-	-					
S87	Sección C - Presión de manipulador inferior	-	-	-	-					
S88	Posición C de cambio alternativo de presión de manipulador superior/inferior (número de puntadas)	-	-	-	-					
S89	Sección D - Presión de manipulador superior	-	-	-	-					
S90	Sección D - Presión de manipulador inferior	-	-	-	-					
S91	Posición D de cambio alternativo de presión de manipulador superior/inferior (número de puntadas)	-	-	-	-					
S130	Selección de operación de apiladora	Selección de especificaciones	Selección de especificaciones	-	-					
S131	Posición de operación de apiladora	-	-	-	-					
S132	Selección de número de veces de operación de la apiladora	-	-	-	-					