

# JUKI

工業用電子マシン  
アタッチメント

形名

## MP-G40-TE

### 技術資料


I/O拡張ユニット



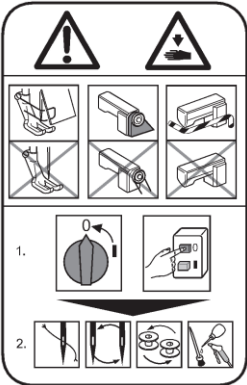
## 安全にご使用いただくために

据え付け、運転、点検の前に「安全にご使用いただくために」および取り扱いの説明をよくお読みください。また、別紙技術資料「ミシン頭部編」「制御装置編」「操作パネル編」についても本技術資料には記載されていない注意事項がある為、そちらの資料についてもよくお読みいただいた上で、正しくご使用ください。

## 安全表示についての説明

	注意	「注意」とは回避されなければ軽傷または中程度の傷を負う可能性が想定される項目に表示しています。ただし「注意」と記載した項目でも、場合によっては重大な結果に結びつく可能性もあります。いずれも重要な内容を記載していますので、必ず守ってください。
---	----	--

## 警告表示についての説明

No	警告表示	警告表示の内容
1		<p><u>ミシン操作上の注意</u>：</p> <p>安全装置取り外し禁止と、電源を入れた状態での縫製以外の作業の禁止を通告しています。</p> <p>&lt;表示の意味&gt;</p> <ul style="list-style-type: none"><li>・ ニードルガード、アイガード、ベルトカバー、その他の保護装置無しにミシンの操作をしないでください。</li><li>・ 糸通し、針やボビンの交換、掃除や給油を行う時は、電源スイッチを必ず切ってください。</li></ul>
2		<p><u>指のけが注意</u>：</p> <p>特定の条件において、指(手)の傷害の可能性あることを通告しています。</p>
3		<p><u>指を挟まれないよう注意</u>：</p> <p>特定の条件において、指が挟まれることによって起こる傷害の可能性あることを通告しています。</p>

## 1. 特徴

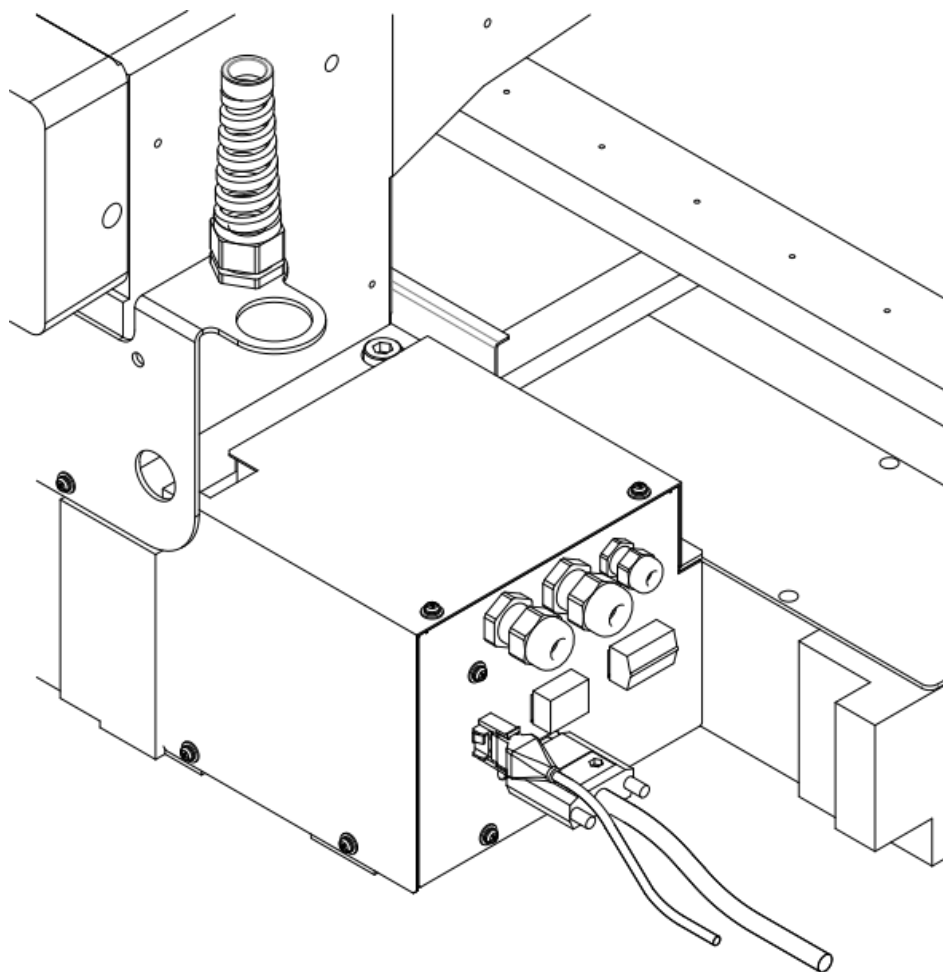
本製品は PLK-G シリーズの入出力ポート拡張基板です。

本製品接続<sup>※1</sup>により入力 12 ポート、出力 12 ポート<sup>※2</sup>を拡張することができます。

拡張されたポートは入出力設定モードから設定の変更が可能です。

※1 システムソフトウェアの更新は必要ありません。

※2 本製品の出力ポートは電磁弁出力用です。ソレノイドは駆動できません。



## 2. 対応機種

PLK-G4030/G4030R

PLK-G6030/G6030R

## 3. お取扱いになる前に

本技術資料では取付方法と部品構成について説明しています。

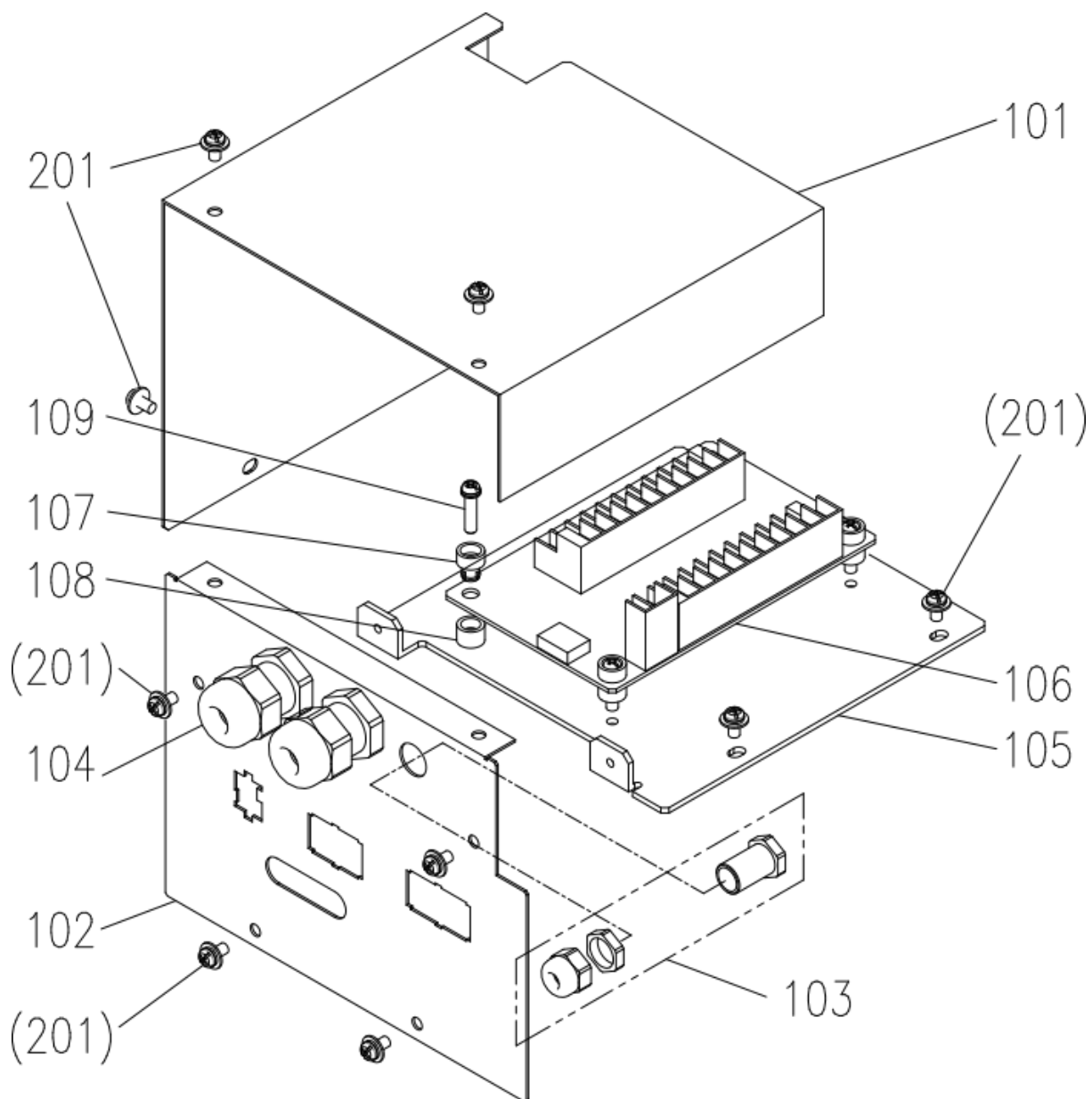
設定方法およびお取扱いにつきましては、別紙技術資料「PLK-G2-TE」を参照してください。

## 4. 構成

本装置は下記の部品で構成されています。(FigNo.は次項以降の図に対応しています。)

サービスパーツとして部品をご注文される際は、部品コード(M\*\*\*\*\*)でご指定ください。

### 4.1 I/O 拡張ユニット



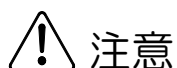
#### 4.1 I/O 拡張ユニット (パーツリスト)

Fig No.	部品コード Parts No.	品 名	Description	数量 Amt. Req.
101	MH40T0339	P バンカパー	Cover	1
102	MH40T0601	コネクタリツケイタ	Adapter	1
103	MB60A6780	コードブッシュ(FGA-13-08)	Cord bushing	1
104	MB60A5780	コードブッシュ(FGA-21L-12)	Cord bushing	2
105	MH40T1601	キハントリツケイタ	Adapter	1
106	M800G2TE0	カクチョウキバン PLK-G2-TE	Print circuit board	1
107	MB60A0366	ワントッチブッシュ	Nylon bush	4
108	MB60A2352	ワントッチブッシュ	Nylon bush	4
109	M91057004	SW-PW プラマイナベネジ M4X20	Screw M4X20	4

#### 4.2 付属品 (パーツリスト)

Fig No.	部品コード Parts No.	品 名	Description	数量 Amt. Req.
201	M91071004	SW-MW プラマイナベネジ M4X8	Screw M4X8	10

## 5. ミシンへの組付け要領



注意

★ 部品の取付け取外しの際は、必ず電源を切ってから行ってください。また、配線作業は電気工事の有資格者が行ってください。

### 5.1 I/O 拡張ユニットの取付け

- (1) 電源を切ります。
- (2) P バンカバーを外します（この P バンカバーは I/O 拡張ユニット取付後では使用しません）。
- (3) 電源用および信号用延長ケーブルをコネクタから抜きます。
- (4) コネクタ取付板を外します（このコネクタ取付板は I/O 拡張ユニット取付後では使用しません）。
- (5) コネクタ取付板からコネクタ「SEN 1」「CON L」「CON M」を外します。
- (6) Fig.No.102 コネクタ取付板にコネクタ「CON L」「CON M」をはめます。
- (7) Fig.No.102 コネクタ取付板に図 2 に示す I/O 拡張ユニットのコネクタ「CON N」をはめます。
- (8) Fig.No.102 コネクタ取付板を付属の M4 ネジでミシンに取付けます。
- (9) 前記の外したコネクタ「SEN 1」と I/O 拡張ユニットのコネクタ「SEN 2」を接続します。
- (10) I/O 拡張ユニットの信号線を P バンのコネクタ「CON 2」に接続します。
- (11) Fig.No.106 からなる TE 基板組立を、Fig.No.102 コネクタ取付板へ付属の M4 ネジで取付けます。
- (12) 電源用延長ケーブルはコネクタ「CON N」へ、信号用延長ケーブルは P バンへ接続します。
- (13) Fig.No.101 P バンカバーを付属の M4 ネジで取付けます。

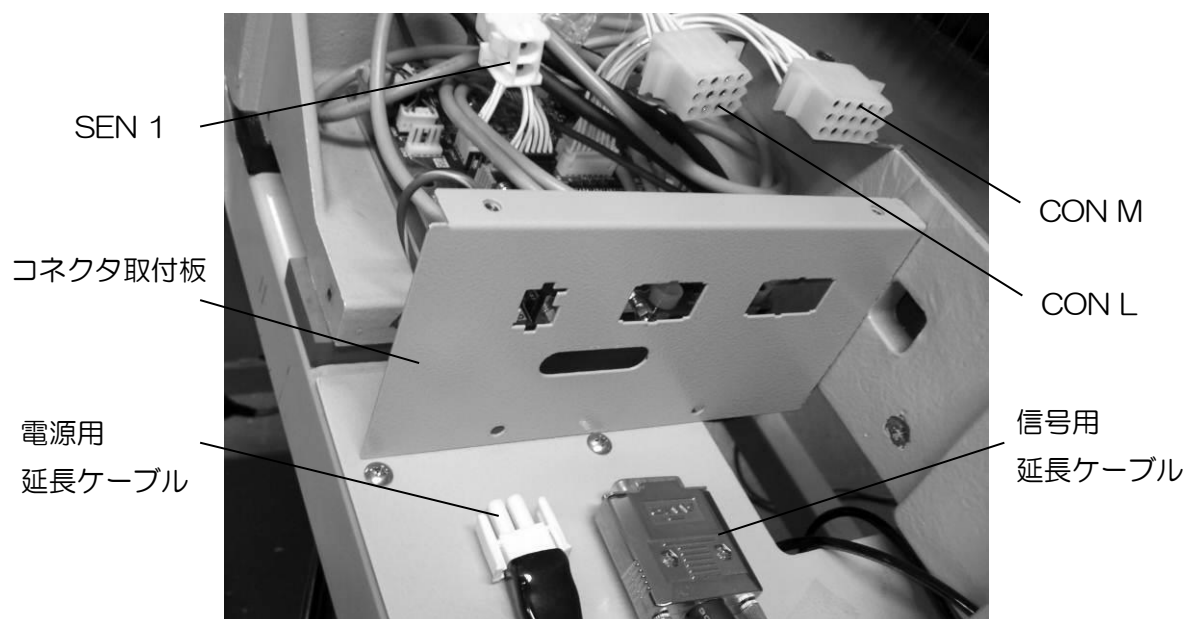


図 1

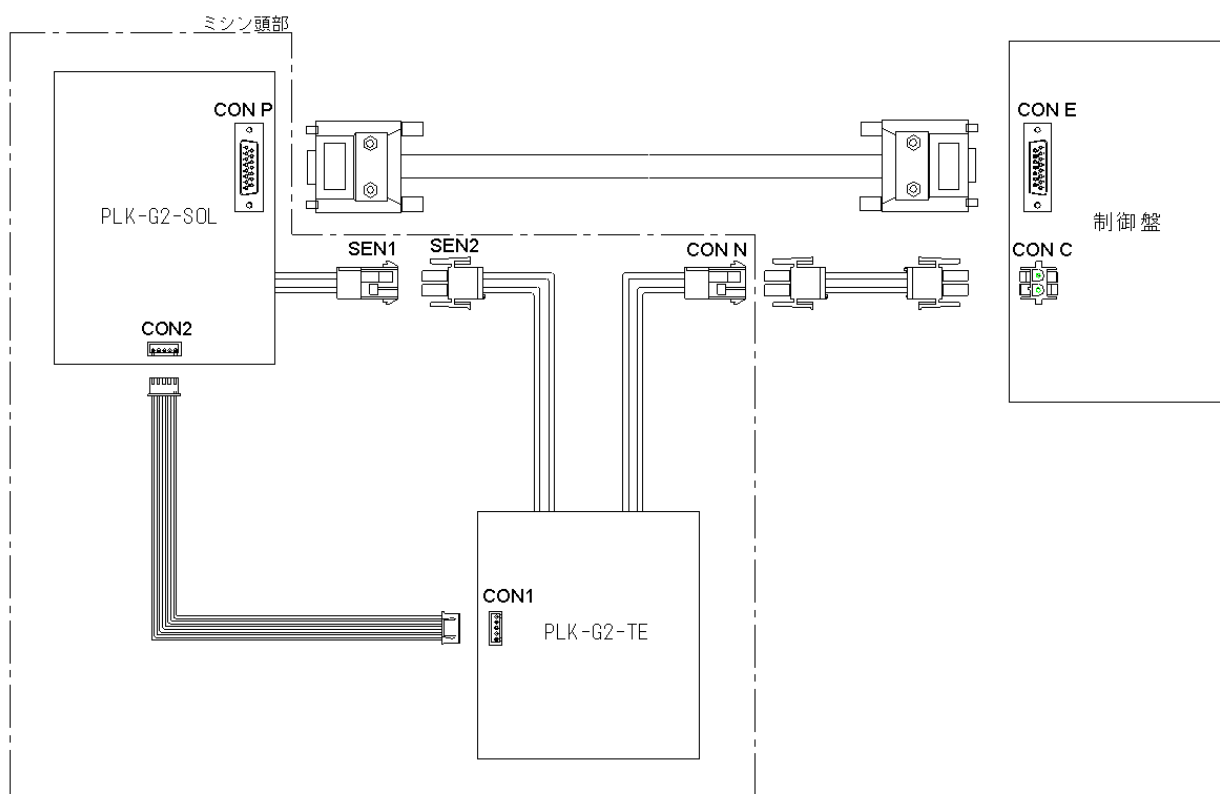


図 2

## 5.2 取付確認および設定方法

### ⚠ 注意

本装置の組付け作業が終了しましたら、今一度作業内容を点検してください。  
 空気圧ならびに電源投入の際は、予期せぬ動作をする場合がありますから、ミシンから離れてください。

- (1) I/O 拡張ユニットの取付けを終えましたら確認をしてください。  
 確認方法は、別紙技術資料「PLK-G2-TE」を参照してください。
- (2) 入力ポートおよび出力ポートへの接続は、Fig.No.101 P バンカバーを外して行います。



メモ

A large rectangular area with a solid border, containing 25 horizontal dashed lines for writing.

メモ

A large rectangular area with a solid border, containing 25 horizontal dashed lines for writing.



# JUKI 株式会社

この印刷物は、2022年7月の発行です。なお、お断りなしに仕様を変更することがありますのでご了承ください。

2022年7月作成

Printed in Japan