

JUKI

工業用電子ミシン
アタッチメント

形名

MP-G10-K2

技術資料

二段式(左右交互)押え装置

安全にご使用いただくために

据え付け、運転、点検の前に「安全にご使用いただくために」および取り扱いの説明をよくお読みください。また、別紙技術資料「ミシン頭部編」「制御装置編」「操作パネル編」についても本技術資料には記載されていない注意事項がある為、そちらの資料についてもよくお読みいただいた上で、正しくご使用ください。

安全表示についての説明

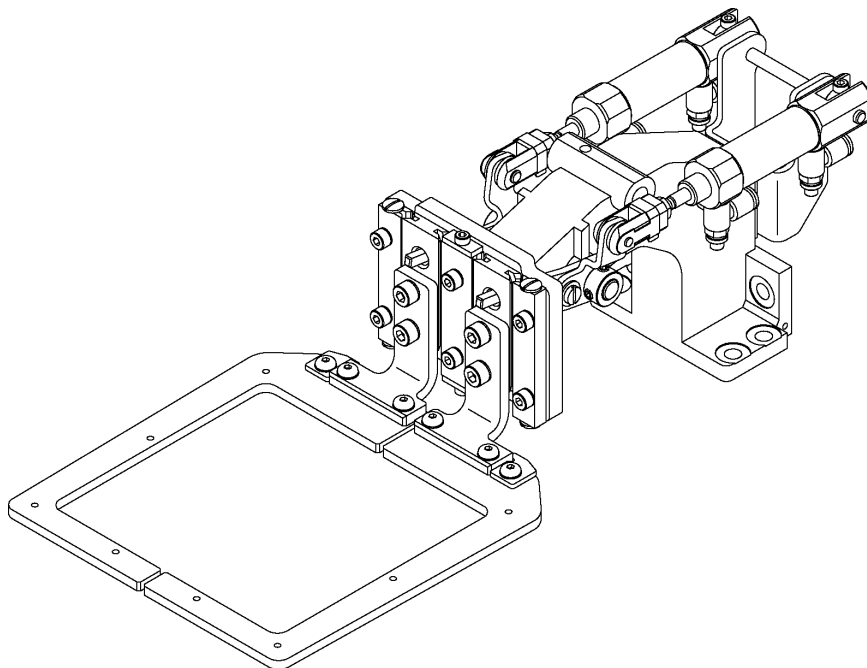
	注意	「注意」とは回避されなければ軽傷または中程度の傷を負う可能性が想定される項目に表示しています。ただし「注意」と記載した項目でも、場合によっては重大な結果に結びつく可能性もあります。いずれも重要な内容を記載していますので、必ず守ってください。
--	-----------	--

警告表示についての説明

No	警告表示	警告表示の内容
1		<p><u>ミシン操作上の注意</u>：</p> <p>安全装置取り外し禁止と、電源を入れた状態での縫製以外の作業の禁止を通告しています。</p> <p><表示の意味></p> <ul style="list-style-type: none">・ ニードルガード、アイガード、ベルトカバー、その他の保護装置無しにミシンの操作をしないでください。・ 糸通し、針やボビンの交換、掃除や給油を行う時は、電源スイッチを必ず切ってください。
2		<p><u>指のけが注意</u>：</p> <p>特定の条件において、指(手)の傷害の可能性あることを通告しています。</p>
3		<p><u>指を挟まれないよう注意</u>：</p> <p>特定の条件において、指が挟まれることによって起こる傷害の可能性あることを通告しています。</p>

1. 特 徴

二段式（左右交互）押え装置は押え動作を左と右に分け、各々を個別のフットスイッチで操作できますから、二つのパーツを組合せて縫製する作業に最適です。なお、縫製物の段取り作業を能率良く行うために、左右の押え動作に操作順序を設けたり、あるいは操作順序を解除してフットスイッチをONした側の押えが動作する方法に、使い勝手を変更することができます。



2. 仕 様

名称	： MP-G10-K2（二段式左右交互押え装置）	
適用機種	： PLK-G1010	
可縫製範囲	： 100 (X) X 100 (Y)（PLK-G1010 と同等）	
押え上昇量	： 30 mm	
押え操作	： 電子ミシンに常設のフットスイッチ(2 ペダル)ならびに増設のフットスイッチ(1 ペダル)	
駆動源空気圧	一次側	： 0.5 MPa (5 kg/cm ²)
	二次側	： 0.4 MPa (4 kg/cm ²)

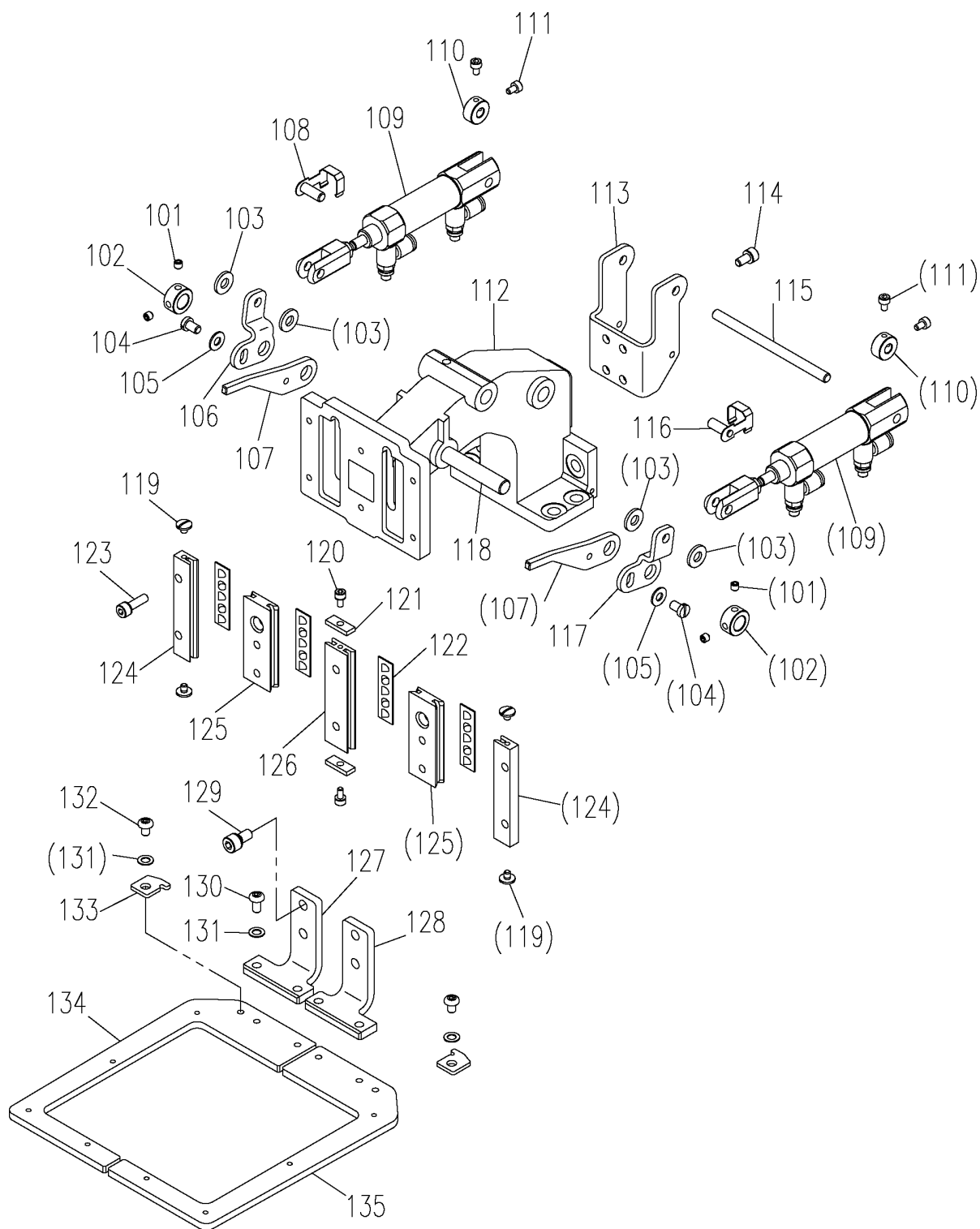
⚠ 注意

二次側の圧力を過剰に高くしますと、動作異常等トラブルの原因になります。
0.4 MPa (4 kg/cm²) 以内でご使用ください。

3. 構成

★ 図中の Fig.No.は以降に説明する部品番号と合致させてあります

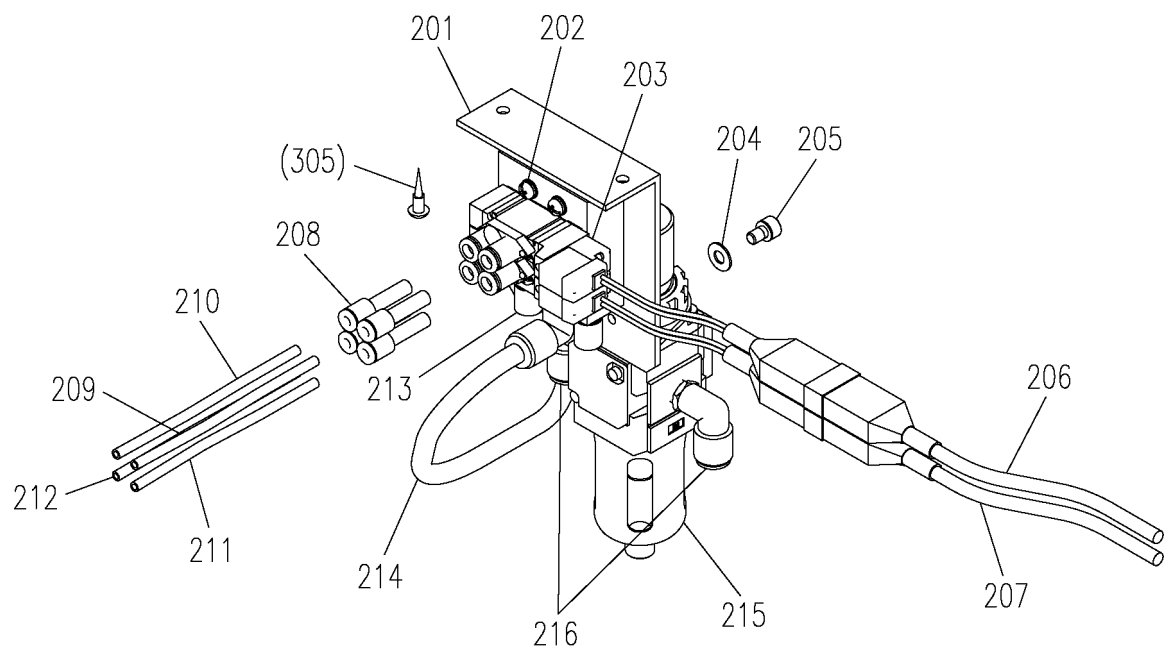
3.1 押え機構



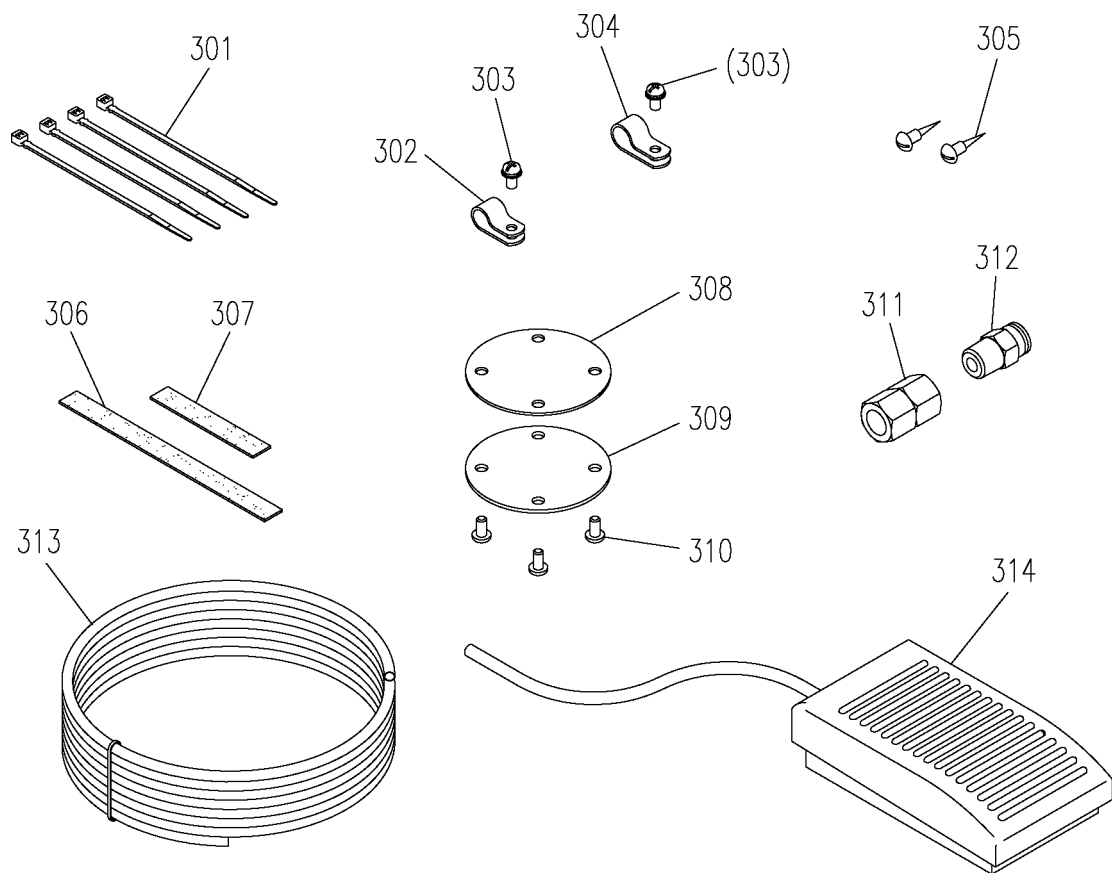
3.1 押え機構（パーツリスト）

Fig No.	部品コード Parts No.	品名	Description	数量 Amt. Req.
101	M91055020	ロッカクアナツキトメネジ [®] M4X4	Screw M4X4	4
102	MH10A0352	カラー	Collar	2
103	M90519050	ナイロンワッシャ	Nylon washer	4
104	M91109002	ヒラネジ [®] 11/64(40)X7	Screw 11/64(40)X7	2
105	M90421050	サ [®] ガネ 4	Washer 4	2
106	MH10K0950	レバ [®] -(S2L)	Lever (S2L)	1
107	MH10K1950	レバ [®] -(S1)	Lever (S1)	2
108	M90538060	ナックルピン(L)	Knuckle pin (L)	1
109	ME10P0434	エアシリンダ [®]	Air cylinder	2
110	ME10P0352	カラー	Collar	2
111	M93025021	ロッカクアナツキホルト M3X5	Socket bolt M3X5	4
112	MH10A0308	オサエタイ	Clamp bracket	1
113	MH10K0601	シリンダ [®] トリツケイタ	Cylinder bracket	1
114	M94031017	セフティソケット M4X8	Safety socket bolt M4X8	4
115	M90555060	ピン	Pin	1
116	M90548060	ナックルピン(R)	Knuckle pin (R)	1
117	MH10K2950	レバ [®] -(S2R)	Lever (S2R)	1
118	M90822060	ピン	Pin	1
119	M90804003	マルヒラネジ [®] 1/8(44)X4	Screw 1/8(44)X4	4
120	M93001017	セフティソケット M3X6	Safety socket bolt M3X6	2
121	MH10A4477	ストップ [®]	Stopper	2
122	M94008070	ローラリテーナ	Roller retainer	4
123	M94034017	セフティソケット M4X14	Safety socket bolt M4X14	6
124	MH10A2957	オサエコテイレース	Fixed race	2
125	MH10A3957	オサエイト [®] ウレース	Movable race	2
126	MH10A4957	オサエコテイレース	Fixed race	1
127	MH10K0308	オサエトリツケイタ(L)	Clamp foot (L)	1
128	MH10K1308	オサエトリツケイタ(R)	Clamp foot (R)	1
129	M95018017	セフティソケット M5X10	Safety socket bolt M5X10	4
130	M94005022	ロッカクアナツキホ [®] タンボルト M4X8	Bolt M4X8	4
131	M90462050	コサ [®] ガネ 4	Washer 4	6
132	M94041021	ロッカクアナツキホ [®] タンボルト M4X6	Bolt M4X6	2
133	MH10A0196	イチキ [®] メイタ	Guide plate	2
134	MH10K0105	オサエ(L)	Clamp frame (L)	1
135	MH10K1105	オサエ(R)	Clamp frame (R)	1

3.2 空気圧制御ユニット



3.3 付属品



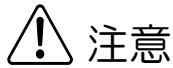
3.2 空気圧制御ユニット（パーツリスト）

Fig No.	部品コード Parts No.	品 名	Description	数量 Amt. Req.
201	MB61A5601	デンジベントリツケイタ	Valve mounting plate	1
202	M91066004	SW-PW プラマイナベネジ M4X25	Screw M4X25	4
203	MB10S0599	デンジベソクミタテ	Solenoid valve assy	1
204	M90518050	サガネ 5	Washer 5	2
205	M95017017	セフテイソケット M5X8	Safety socket bolt M5X8	2
206	MB10B0508	セツゾクデソクミタテ(A)	Cable assy (A)	1
207	MH10K0508	セツゾクデソクミタテ(B)	Cable assy (B)	1
208	MA30A0964	レジュサ	Reducer	4
209	MB10K0567	エアチューブクミタテ(A)	Air tube assy (A)	1
210	MB10K1567	エアチューブクミタテ(B)	Air tube assy (B)	1
211	MB10K2567	エアチューブクミタテ(C)	Air tube assy (C)	1
212	MB10K3567	エアチューブクミタテ(D)	Air tube assy (D)	1
213	M91035089	サイレンサ	Muffler	2
214	MB20P1567	エアチューブ	Air tube	1
215	ME40A0963	フィルタレギュレータ	Filter regulator	1
216	MA20A8571	Lガタワンタッチツギテ	L-type quick joint	3

3.3 付 属 品（パーツリスト）

Fig No.	部品コード Parts No.	品 名	Description	数量 Amt. Req.
301	MF06A1620	ケツソクバンド	Cable tie	4
302	M94007099	ナイロンクリップ 6	Nylon clip 6	1
303	M91054004	SW-PW プラマイナベネジ M4X8	Screw M4X8	2
304	MB60A1620	ナイロンクリップ 8	Nylon clip 8	1
305	M90409041	マルモクネジ 4.5X20	Wooden screw 4.5X20	2
306	MH10K0691	パッキン	Clamp pad	2
307	MH10K1691	パッキン	Clamp pad	4
308	ME10P0691	パッキン	Pad	1
309	MB10X0742	フタ	Cap	1
310	M94052021	ロツカクアナツキホルト M4X8	Bolt M4X8	4
311	M91010089	ロツカクソケット	Socket	1
312	MA30A0571	ワンタッチツギテ	Quick joint	1
313	MS06A0567	エアチューブ	Air tube	1
314	MH10K0FSW	フットスイッチ	Foot switch	1

4. セット・アップ要領



セッティングの際は必ず電源が OFF になっていることを確認してください。

4.1 押え駆動機構部の取り付け替え

- (1) ミシン本体に標準装備の電磁式外押え装置を、押え台 (Fig.No.112) を固定している Y 軸移動レール側 4 本のねじと、軸支え側 2 本のねじを外して、ミシン本体から取り外します。
- (2) 上記で取り外したねじを利用して、本二段式押え装置を上記とは逆の要領でミシン本体にセットします。この時、押え装置が斜めに取り付く事のないよう注意してください。
- (3) 二段式押え装置に変更後、ミシン本体に標準装備だった電磁式外押え装置に戻すことが無いならば、ミシン頭部内蔵の駆動機構部品を撤去することをお勧めします。
撤去の要領は、PLK-G1010 ミシン本体の部品カタログ P-341 を参照の上、同カタログの P.14 の部品 (Fig.No.H120 以外) を取り外し、本アタッチメントに付属の Fig.No.308, 309, 310 で蓋をしてください。

4.2 空気圧制御関係部品の取付

- (1) ミシンテーブル下面に Fig.No.201 等からなるレギュレータ・電磁弁組立を付属の Fig.No.305 木ネジ (2 本) にて固定します。
- (2) 二段式押え装置の Fig.No.109 エアシリンダの A~D のポートに、Fig.No.209, 210, 211, 212 エアチューブ (φ4) を、配管記号を合わせて差し込みます。
- (3) ミシン本体モータカバー側面の切欠き部にエアチューブを通し、テーブル角穴からテーブル下面へ引き出します。
- (4) 上記で引き出したエアチューブを、(1) で取り付けた電磁弁の A~D ポートに配管記号を合わせて差し込みます。
- (5) エアチューブは付属の Fig.No.301 結束バンドで適宜バンドしてください。

4.3 スイッチ及びケーブルの接続

- (1) ミシン後部の P 板カバーを外してください。
- (2) ソレノイド基板の CON13 (FU) に接続されているケーブルを抜きます。このケーブルは、本アタッチメント搭載後は使用しません。他の電気部品の支障がない所に固定してください。
- (3) 電磁弁に接続されている Fig.No.206, 207 のケーブルをミシンテーブル後部の長穴から引き出し、アームベッド後部のコネクタ取付板の切り欠き部からソレノイド基板側へ引き込んでください。
- (4) Fig.No.206 ケーブルのコネクタは、上記(2)でケーブルを外したソレノイド基板の CON13 (FU) に接続してください。
- (5) Fig.No.207 ケーブルのコネクタは、ソレノイド基板の CON15 (OP1) に接続してください。
- (6) Fig.No.314 フットスイッチ (1 ペダル) のケーブルは、ミシン頭部のコネクタ (12P) に接続してください。また、緑色のリード線はアース線です。ミシンベッドのアース部へ接続してください。
- (7) 以上で配線接続が終了です。下表にて接続を再確認の上、取り外したカバーを確実に取り付けてください。







		信号名	接続	
入力	既設FSW	外押え入力1 (I2)	制御盤のCON H-③ (フットスイッチ接続済み)	赤
		0V	制御盤のCON H-⑥ (フットスイッチ接続済み)	白
	Fig.No.314	外押え入力2 (I8)	ミシン頭部のコネクタ (12P) -①	白
		0V	ミシン頭部のコネクタ (12P) -②	黒
出力	Fig.No.206 ケーブル記号A	+24V	ミシン頭部のソレノイド基板 CON13 (FU) -②	白 電磁弁
		外押え出力1 (O4)	ミシン頭部のソレノイド基板 CON13 (FU) -①	黒
	Fig.No.207 ケーブル記号B	+24V	ミシン頭部のソレノイド基板 CON15 (OP1) -③	白 電磁弁
		外押え出力2 (O5)	ミシン頭部のソレノイド基板 CON15 (OP1) -①	黒

4.4 システムソフトウェアのインストール

⚠ 注意

今まで使用してきた電磁式外押え装置のインストール状態で運転しますと、故障を招く恐れがあります。必ず、二段式（左右交互）押え装置のシステムソフトウェアをインストールしてから運転してください。

(1) システムソフトウェアのインストール方法

- ① 制御盤の前面パネルの [F] キーを押したままでミシンの電源を ON してください。
(前面パネルの赤 LED が点灯したら、[F] キーから指を離して構いません。)
- ② 「機種、言語設定」画面が表示されます。
- ③  を押してください。言語選択画面に切り替わりますので、**日本語** を選択し、
 を押してください。
- ④ 次に  を押してください。機種選択画面に切り替わりますので、**1010K2** を選択し、
 を押してください。
- ⑤ 設定した内容を確定するには、 を押してください。
- ⑥ 「設定値を初期化します」のメッセージが表示されますので、 を押してください。

以上でシステムソフトウェアのインストールが完了です。一旦、電源を OFF してください。

(2) 設定内容の変更点

システムソフトウェアのインストールにより、下記表のように設定が変更されます。



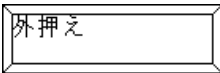
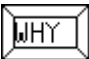

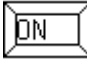



モード	機能名	二段式押え装置	出荷設定	備考
押え	FN	2	1	有効押え設定
入出力設定	I 8	I F 2	NO	外押え入力2を動作させるための設定
入出力設定	O4	66H	33	電磁駆動式押えからエア駆動式押えに変更する場合に設定します。
入出力設定	O5	66H	33	電磁駆動式押えからエア駆動式押えに変更する場合に設定します。

4.5 押え優先順位の設定

出荷時点における左右の外押え動作は、フットスイッチを ON した側の押えが動作するランダム操作の設定になっています。

左の押えを下げてから右の押えを下げる順次操作で使用する場合は、前項のインストール後に下記要領で設定変更します。


設定しますと、動作は左側押えからスタートしますので、左の押え用フットスイッチ（2ペダル）の[黒色]側を ON します。最初に右の押え用フットスイッチ（1ペダル）を ON した時は左右共、外押えは動作しません。

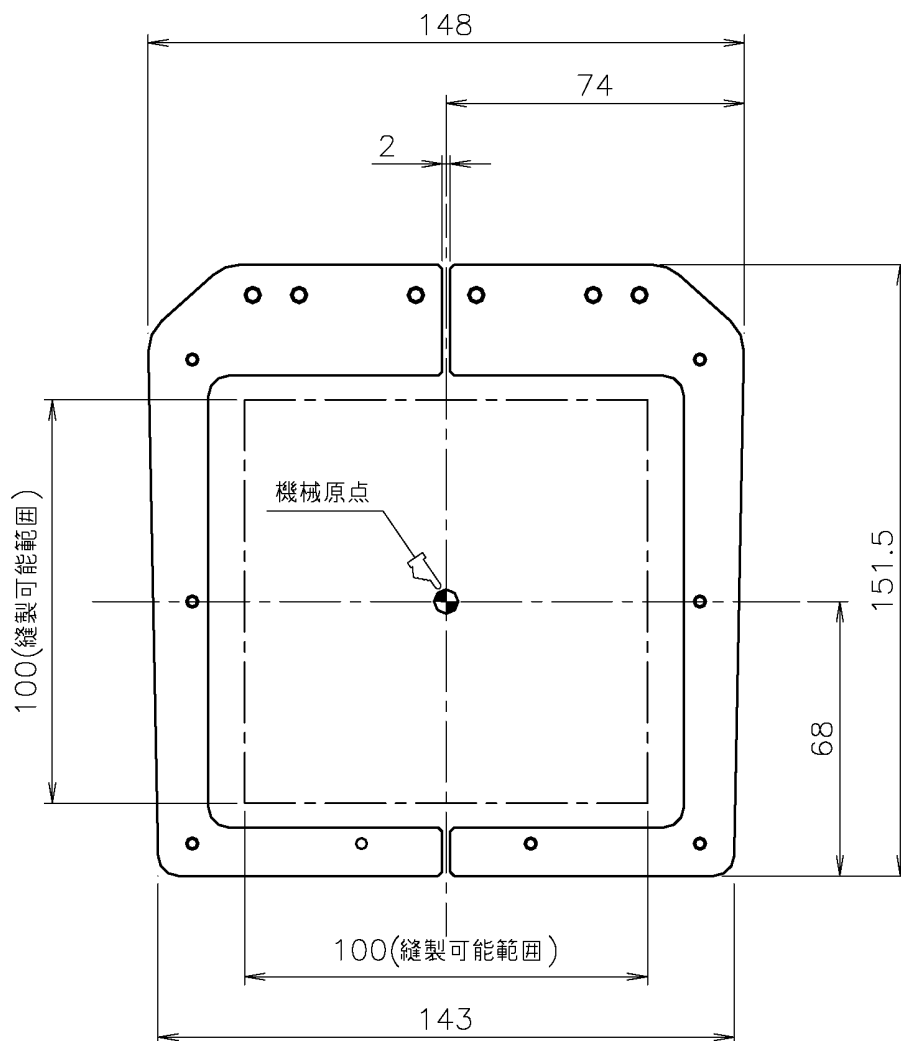
- (1) 操作パネルの標準画面の中から  を押してください。
- (2) メニューアイコンの中から  を押してください。プログラムモード画面に切り替わります。
- (3) モード選択から  を選んで押してください。
- (4) 設定選択画面に切り替わります。
- (5) 押え優先順位を設定します。  [外押え出力順次動作の ON/OFF]を押してください。
- (6) 優先順位無効の表示  を有効  に切り替え、  を押します。
- (7) 画面の中の  を押してください。
- (8) モード選択の画面に戻りますので、  を押します。

以上で「押え優先順位」の設定変更が完了です。

5. 操 作

5.1 動作確認

- (1) ミシンの電源スイッチをONしてください。
- (2) フットスイッチ（2ペダル）の[黒色]側、および増設したフットスイッチ（1ペダル）をONして左右各々の外押えが下降、再度ONして上昇することを確認してください。
- (3) 左右の外押えを下降させて、操作パネルの  を押してください。原点復帰します。
- (4) 次に外押えと針穴中心の位置関係が図のようになっているか、スケールで確認してください。もし、位置がずれていた場合は PLK-G1010 頭部編取扱説明書を参考に原点の調整を行ってください。



5.2 縫いテスト

- (1) 縫製パターンを選択します。(PLK-G1010 頭部編取扱説明書を参考にしてください。)
- (2) 2ペダルフットスイッチの[黒色]側、および1ペダルのフットスイッチを踏んで左右の外押えを下降させてください。次にフットスイッチの[灰色]側を踏むとミシンが回転して縫製を行います。(左右の外押えが下降していないと作動しません。)
- (3) 縫製が終了すると、自動的に原点復帰を行い、外押えが上昇します。

メモ

A large rectangular area with a solid border, containing 25 horizontal dashed lines for writing.

メモ

A large rectangular area with a solid border, containing 25 horizontal dashed lines for writing.

JUKI 株式会社

この印刷物は、2022年7月の発行です。なお、お断りなしに仕様を変更することがありますのでご了承ください。

2022年7月作成

Printed in Japan