

# JUKI



## AMS-210EN-1306/7450

入力機能付き電子サイクルマシン(ネーム刺繍仕様)

### 最高縫い速度2,000sti/minのネーム刺繍マシン



#### 特長

- 業界トップの最高縫い速度2,000sti/min
- 低張力で綺麗な縫製が可能
- 専用刺繍枠不要
- USB対応の入力機能付き操作パネル
- ネーム刺繍の連続縫製が可能

AMS-210EN-SS1306SA/7450

# AMS-210EN-1306/7450

入力機能付き電子サイクルマシン(ネーム刺繍仕様)

# 業界トップの縫い速度2,000sti/minを実現した

予め入力された様々なネーム刺繍データを布地セット後、スタートから糸切りま  
刺繍用電子サイクルマシンです。これにより、初心者でも正確で美しいネーム刺

## 業界トップの縫い速度

刺繍マシンとして、業界トップの縫い速度2,000sti/minを実現  
しました。生産性が大幅に向上します。

## 低張力で綺麗な縫製が可能

刺繍専用のロータリーテンション式糸調子を採用、低張力で  
美しいネーム刺繍ができます。(刺繍糸が使用できます)



## 複数のネーム刺繍を連続縫製できます

一度に複数のネーム刺繍データを入力できます。マシンは1ネーム  
刺繍縫製毎に停止するので、連続したネーム刺繍縫製が可能  
です。

## 専用刺繍枠不要

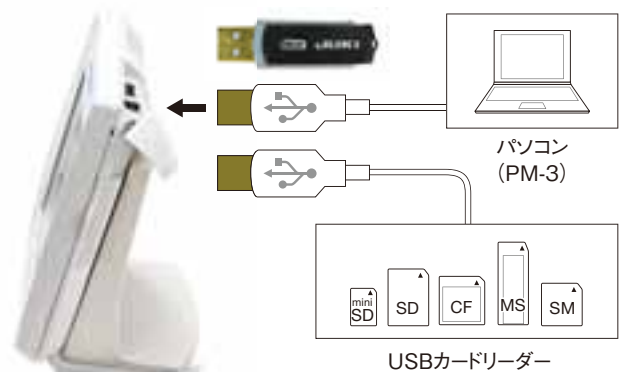
専用の刺繍枠が必要ないので、製品のセットが容易で、作業  
効率が向上します。

## USB対応の入力機能付き操作パネル



操作パネルは、入力機能付き大型  
カラー液晶画面のIP-420を採用。  
USB対応で各種メディアが使用可  
能です。また、ネーム形状が液晶  
画面に表示されますので、縫い上  
がりを確認して縫製が可能です。  
PM-3(ネーム刺繍データ作成ソフト)  
をインストールされたパソコンとUSB  
ケーブル(別売)でダイレクトに接続が  
可能です。

※ネームの文字入力にはPM-3が必要です。



## 刺繍サンプル

重機(中国)投資  
有限公司

王

張

李

JUKI  
Corporation

鈴木

加藤

山本

# ネーム刺繍マシンです。

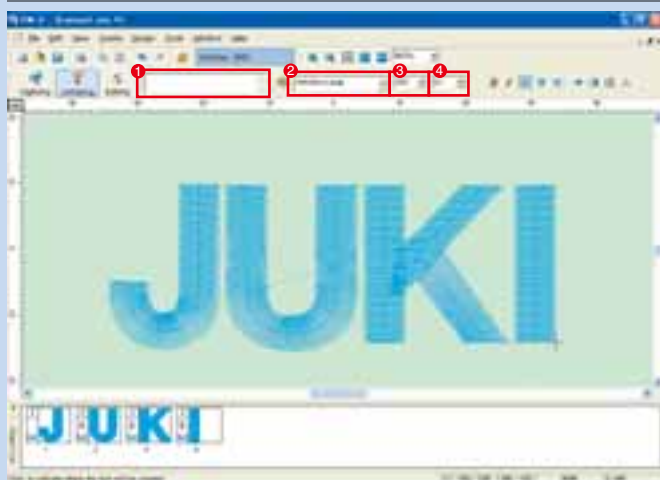
で全て自動的に行える入力機能を備えた  
繡縫製がスピーディに行えます。



## PM-3 <ネーム刺繍データ作成ソフト>

刺繍データ作成専用のソフトです。新規データ作成/編集も  
ワープロ感覚での操作が可能で、各種フォントの刺繍データ作成ができます。

### 文字データ作成が簡単

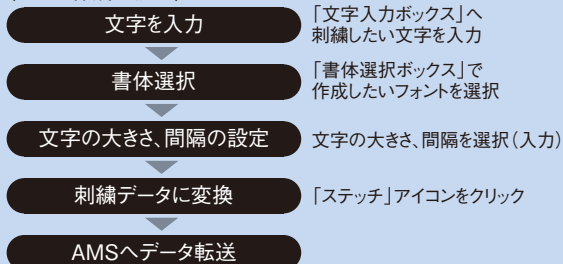


文字入力画面

刺繍したい文字を入力し、書体を選択、アイコンをクリック  
するだけで、簡単に刺繍データが作成できます。

- ①文字入力ボックス
- ②書体選択ボックス
- ③文字の大きさ
- ④文字の間隔

<データ作成の流れ>



### 編集機能が充実

文字(ブロック)の拡大・縮小、  
回転、移動、コピーなどはもち  
ろん、糸密度の変更や縫い順  
の変更、糸切りの挿入などが  
簡単にできます。また、スキャ  
ナーなどから画像を読み込み、  
刺繍データ(ワンポイント刺繍)  
を作成することもできます。



### 多彩な文字フォント

80種以上の英文字書体を標準装備。また、Windowsの  
True Type Fontを使用することも可能です。  
オプションで漢字書体を追加することもできます。



英文字書体例

WindowsのTrue Type Font 選択画面

### 日中英の3ヶ国語に対応

英語、中国語、日本語の3ヶ国語に対応しています。

<PM-3 動作環境>

- ・CPU: Intel Pentium4 2.2GHz 以上あるいは同等のプロセッサー以上を推奨
- ・HDD: 1G以上の空き容量を推奨
- ・画面解像度: 1024×768 ピクセル以上、65,000色以上を推奨

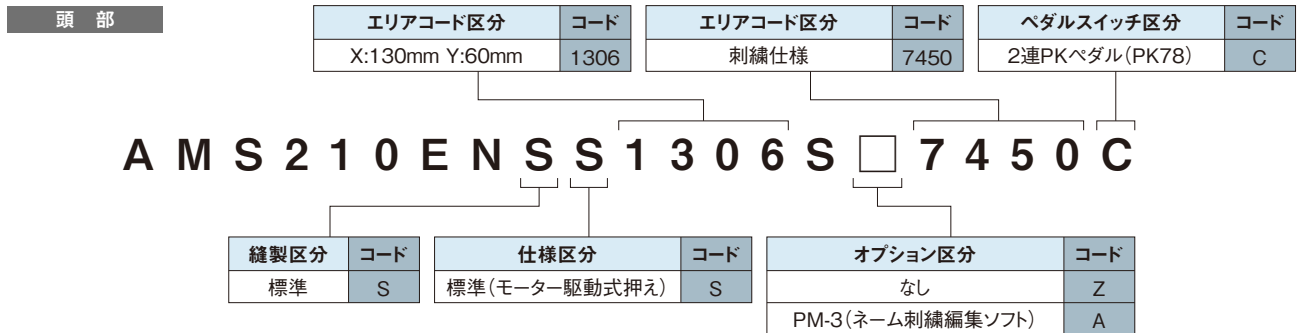
- ・CD-ROMドライブ、マウス、USBポートは必要
- ・OS: Windows XP、Windows VISTA、Windows 7

## 仕様

機種名	AMS-210EN-1306/7450
最高縫い速度	2,000sti/min*
可縫サイズ	横130mm × 縦60mm
縫製区分	標準 (薄物～中厚物)
仕様区分	モーター駆動式一体外押え (上昇量25mm)
設定可能縫い目長さ	0.1～12.7mm (0.05mm単位)
針棒ストローク	41.2mm
中押え上昇量・ストローク	上昇量: 20mm, ストローク: 標準 4mm (0～10mm)
中押え下位置可変	標準 0～3.5mm (最大0～7.0mm)
上糸調子	ロータリー式
使用釜	半回転釜
使用針	DP×17 (#11)
記憶可能データ数	本体メモリー: 最大500,000針・999パターン (最大50,000針/1パターン) 外部記憶メディア: 最大50,000,000針・999パターン (最大50,000針/1パターン)
下糸・縫製カウンター	アップ/ダウン方式 (0～9,999)
給油方式	セミドライ/釜部: 微量給油 (タンク式)
使用油	JUKI ニューデフレックスオイル No.2 (ISO VG32 相当)
マシンモーター	ACサーボモーター-550W (ダイレクトドライブ式)
電源/消費電力	単相100V・三相200V / 450VA
質量	頭部69kg、電装16.5kg
機械寸法	幅1,200mm × 奥行710mm × 高さ1,200mm (糸立装置を含まない)

\*sti/minはStitches per Minute (針/分) の略です。

## 機種表示



## 電装 MC587   IP420F

電装電圧区分		コード
単相	100V	A
三相	200V	E

## 脚卓 JTAM1

仕様区分	コード
モーター式外押え	1

**JUKI ECO PRODUCTS** JUKI ECO PRODUCTS基準をクリアした環境に配慮した商品です。

 ●RoHS指令などの有害化学物質規制よりも更に厳しい JUKIグループグリーン調達ガイドラインをクリアしています。

JUKI ECO PRODUCTSの詳細につきましては <http://www.juki.co.jp/eco/index.html> を参照下さい。

\*RoHSとは、欧州 (EU加盟国) で電気・電子機器を対象に、有害物質 (鉛、水銀、カドミウム、六価クロム、など) の使用を制限した指令。JUKIグリーン調達ガイドラインは、それらに加え、自主的に環境負荷物質の排除を定めた基準です。



CM001



ISO 14001  
JSAE389



089

得意事業所名: JUKI株式会社本社  
 登録範囲: 工業用コンシジョンマシン 縫製機ユニット等の研究、開発、設計、販売、保守サービス、  
 データ処理システムの開発・保守サービス



### JUKI販売株式会社

本社	☎042(357)2530 ㊟042(357)2540
東北カスタマーセンター	☎0197(25)2725 ㊟0197(25)2790
関東カスタマーセンター	☎042(357)2536 ㊟042(357)2541
中部カスタマーセンター	☎052(400)1234 ㊟052(400)9216
北陸カスタマーセンター	☎076(224)8805 ㊟076(224)8806
近畿カスタマーセンター	☎06(6339)7124 ㊟06(6339)7136
中四国カスタマーセンター	☎084(972)3880 ㊟084(972)2380
四国カスタマーセンター	☎084(972)3880 ㊟0898(25)0334
九州カスタマーセンター	☎0942(44)1835 ㊟0942(44)9729

### JUKI株式会社

縫製機器ユニット  
〒206-8551 東京都多摩市鶴牧2-11-1

お問い合わせ、ご相談は

☎042(357)2370 (ダイヤルイン)  
㊟042(357)2274  
<http://www.juki.co.jp>

※仕様及び外観は改良のため予告なく変更することがあります。  
 安全にご使用いただくために、使用前に必ず取扱説明書をお読みください。  
 このカタログの記載内容は2016年3月現在のものです。(TN)