

# AMS-224EN4530R

带输入功能电子花样循环缝缝机  
(全回转规格)

# AMS-224EN4530R / AW-3

(底线自动供应装置)

# JUKI



AMS-224EN 系列  
全回转旋梭规格登场！！



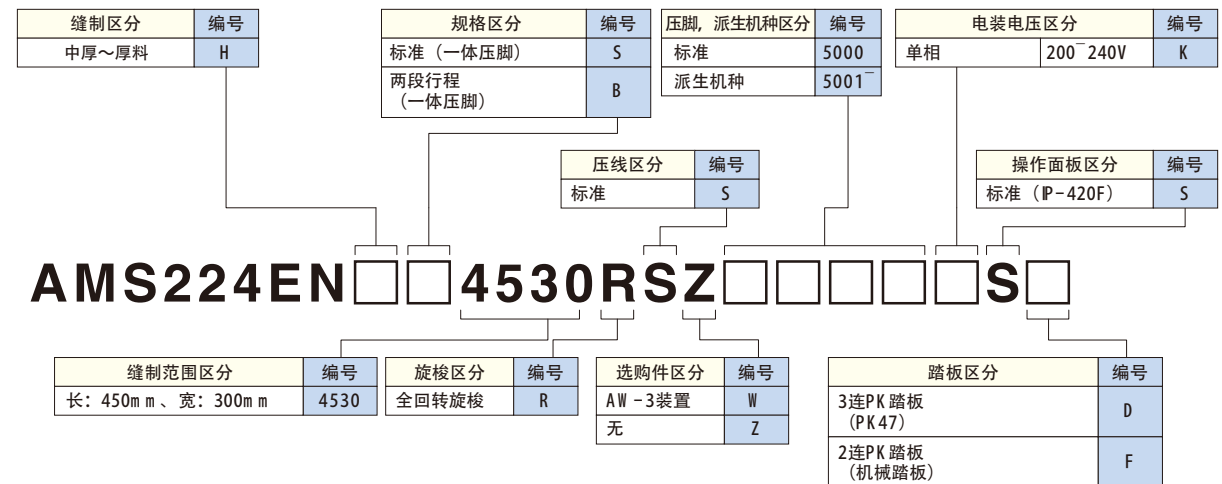
AMS-224EN-HS4530R

## 规格

机种名	AMS-224EN-HS4530R		
缝制区分	中厚料~厚料		
规格区分	气压式外压脚 (一体规格)	S: 标准	B: 2段行程
最快缝制速度	2,500st/m (缝制针距3mm以下)		
可缝制尺寸	长450mm × 宽300mm		
设定可能针距长度	0.1~12.7mm (0.05mm单位)		
针杆行程	41.2mm		
外压脚抬升量	最大30mm		
中压脚抬升量·行程	上升量: 20mm, 行程: 标准4mm (0~10mm)		
中压脚下位置可变	标准 0~3.5mm (最大0~7.0mm)		
中压脚高度变更	通过输入的无阶段控制 (脉冲马达控制)		
面线张力	电子夹线器		
面线断线检测	标准驱动		
面线夹具	脉冲马达驱动针板下侧夹具		
起缝脱线防止	面线夹具, 电子夹线器对应		
使用针 (出厂)	DP×17 (#18)		
使用线	#50~#2		
使用旋梭	全回转双倍旋梭		
缝纫机马达	AC 伺服马达 (直接驱动式)		
电源/耗电量	单相100V · 三相200V/550VA		
气压·耗气量	0.5~0.55M Pa (最大0.55M Pa) / 1.8dm <sup>3</sup> /m (ANR)		

\*st/m 是Stitches per Minute (针分) 的简写。

## 机种表示



★规格区分中, 标准S规格选择“F” (2连PK踏板)  
2段行程B规格选择“D” (3连PK踏板)

JUKI ECO PRODUCTS

是通过JUKIECO PRODUCTS标准的, 并且考虑到环境的一款产品。



●执行比RoHS指令等有关有害物质限制规定更严格的JUKI集团公司绿色采购指导方针

JUKIECO PRODUCTS的详细信息请参考以下网址 <http://www.jukico.jp/eco/index.html>

\*RoHS是指在欧洲 (欧盟国家) 禁止在电气、电子仪器中使用以下6种有害物质 (铅、水银、钡、六价铬等) 的指令。JUKI绿色采购标准是在RoHS的基准上, 自主制定的不使用对环境造成负荷物质的基准。

# JUKI®

## 重机(中国)投资有限公司

上海市普陀区中江路118弄22号海亮大厦9F  
Tel: 021-6236-8888 Fax: 021-6236-8816

上海 Tel: (021) 62368888 Fax: (021) 62368816

杭州 Tel: (0571) 87829028 Fax: (0571) 87829318

厦门 Tel: (0592) 5660310 Fax: (0592) 5660350

青岛 Tel: (0532) 86071988 Fax: (0532) 86071997

常州 Tel: (0519) 86882538 Fax: (0519) 86882578

东莞 Tel: (0769) 22809279 Fax: (0769) 22420277

武汉 Tel: (027) 83659777 Fax: (027) 83659776

合肥 Tel: (0551) 64247110 Fax: (0551) 64227782

※规格及外观经过改良可能会与图片所示略有不同。

2017年4月上海印刷

# AMS-224EN4530R Series

底线供应装置设定为选配件。  
高生产效率、对应多种素材与缝制！！



## 主要用途



可以进行箱包·口袋的订把手、订标、订小零件的多个拿取，皮鞋·运动鞋的订零件（左右脚分开）以及汽车内装饰（汽车座椅、安全气囊）等产品的缝制，活用大缝制范围，对应各种用途。

## 全回转旋梭

AMS系列收到好评的半回转旋梭的基础上，新添加了全回转旋梭规格。

通过全回转旋梭，可以实现箱包以及皮革制品追求柔和线迹的缝制。

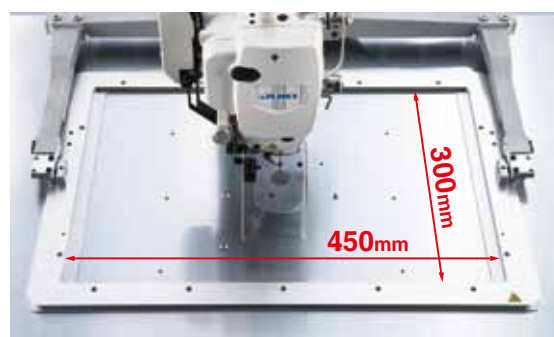
此外，中旋梭压脚，左右方向追加了前后调节功能，符合针号停止在正确的位置。



## 缝制范围

大范围缝制也能保证实现的高缝制品品质与生产效率、操作性的全回转旋梭循环缝机器

通过起缝、缝制结束的瞬间加速、瞬间减速、切线速度的高速化实现高生产效率，JUKI独有的电子夹线器与可编程中压脚可以柔和的对应面料实现高品质缝制。



## 旋梭梭壳开关检测器

采用了梭床罩安全开关检测器，防止忘记关闭梭床罩。增加这个功能，可以防止操作工误操作中接触旋梭。

※AW-3不带有这个功能。



## AW-3 底线自动供应装置

本机AMS-224EN4530采用全回转旋梭。缝制汽车座椅等大件产品时可以选购底线自动供应装置（AW-3）。

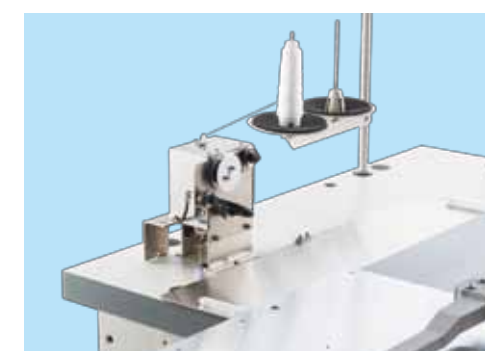
大件产品缝制等，一次缝制使用的底线量多，底线交换作业频繁的发生。AW-3可以在底线消耗完之前交换梭芯。缝制过程中自动卷底线，所以操作工不需要担心底线不足的问题，集中精神缝制工作。此外，使用的梭壳有2个，不需要底线张力管理，底线交换的工作，提升了生产效率。



AMS-224EN-HS4530R SW



底线自动供应组件



底线定量卷线装置