

# JUKI 家庭用コンピューターミシン 快適にお使いいただくために —クイックマニュアル—

**対象機種：HZZ-Fシリーズ、HZZ-Xシリーズ**

この度は、JUKI家庭用ミシンをお買い上げいただき、誠にありがとうございます。  
この冊子は、快適にお使いいただくためのポイントをお知らせしています。

「あれ、上手くいかない」と思われた時に、  
ミシン販売店やJUKIにお問い合わせをする前に、一度ご確認ください。

## もくじ

- ①上糸の糸調子がとれない ..... 2
- ②下糸の糸調子がとれない ..... 3, 4
- ③自動で針糸が通らない ..... 5 ~ 8
- ④厚地の縫い始めで布を送らない ..... 9, 10
- ⑤ボタン穴かがりが上手くいかない ..... 11
- ⑥針がよく折れる ..... 12
- ⑦手元のスイッチが作動しない ..... 13
- ⑧下糸が上手く巻けない ..... 14
- ⑨文字と文字の間にスペースを入れない ..... 15, 16
- ⑩ミシンのガタツキを抑えたい ..... 17, 18



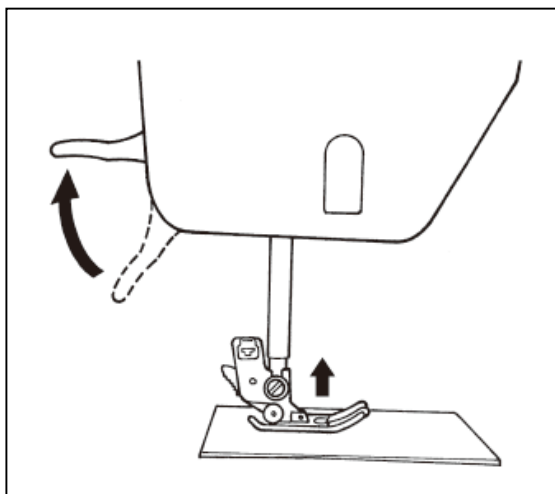
**注意**

安全にご使用いただくため、  
ご使用前には、  
お買い求めの商品の「取扱説明書」をお読みください。

# 1 上糸の糸調子がとれない

上糸が、きちんと糸調子器にかかっていない可能性があります。

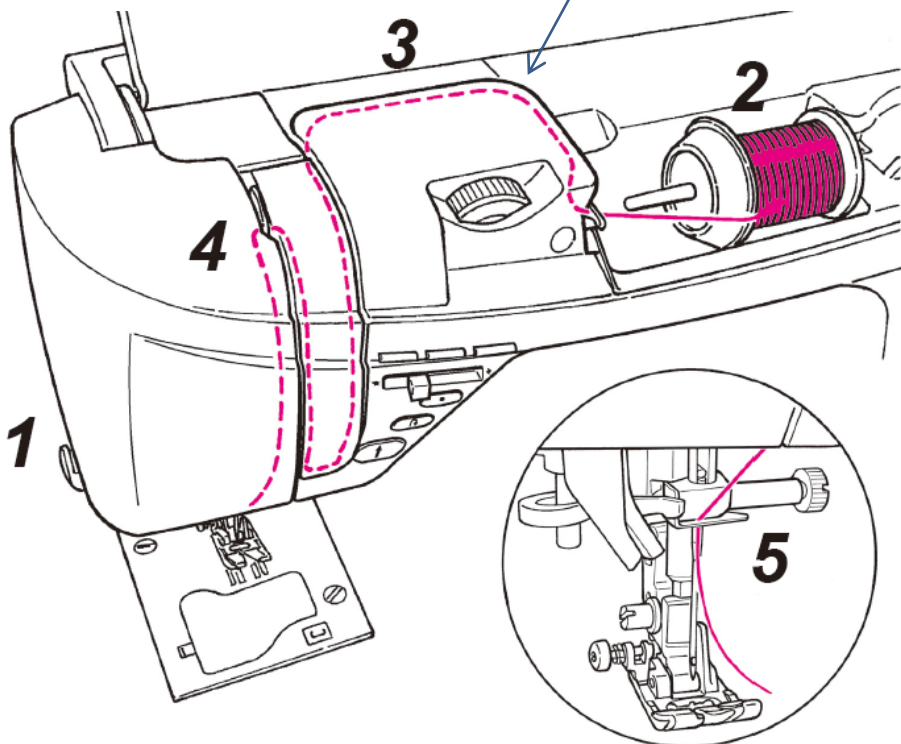
上糸かけをする前に、押え上げレバーを上げていますか？



押え上げレバーを上げると、糸調子器の糸調子皿が開放されます。

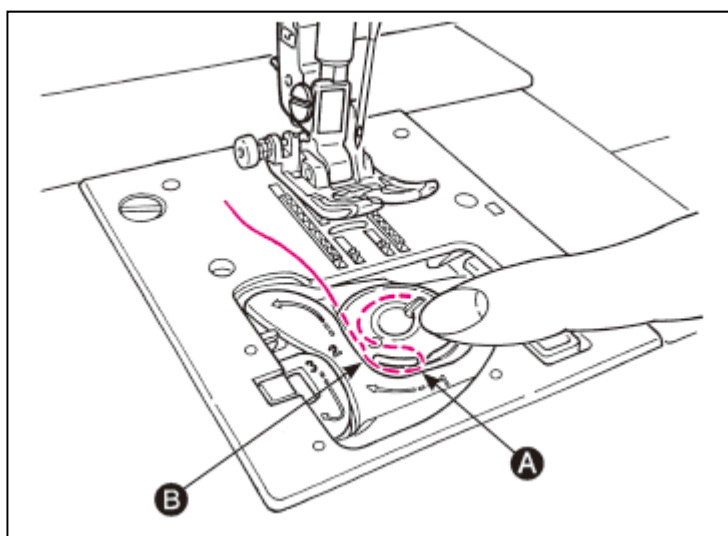
3 のところに、糸調子皿があります。

糸調子皿が開放されると、糸調子器の奥まで糸が入り、きちんと糸調子をとれるようになります。



下糸に張力がかかっていない可能性があります。

### 下糸を溝に通す時に、ボビンを指で押えましたか？



下糸を  
手前の溝A、Bにかける時に、  
ボビンを指で押えます。

ボビンを指で押えることで、ボビンが廻らないようにします。

ボビンを廻らないようにしながら、下糸を溝にかけることで、  
糸に適切な張力がかけられます。

適切な張力がかかることで、下糸の糸調子がきちんととれるようになります。

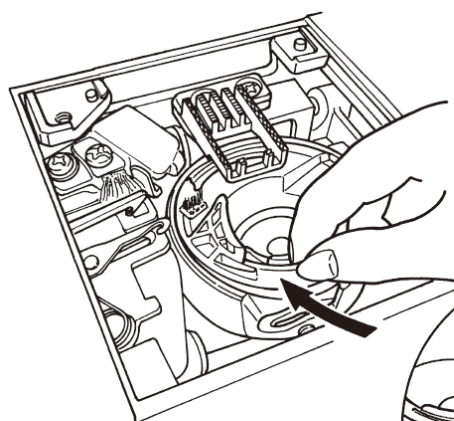
釜の掃除をした後、

2-2

## 下糸の糸調子をとれない

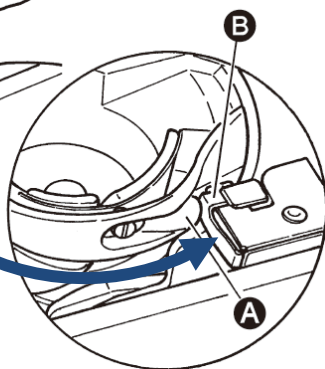
内釜がきちんとセットされていない可能性があります。

### 内釜を入れた時に、ストッパーが当たるまで回しましたか？



内釜を入れるときは、  
Bに当たらないように、  
右まわりに回しながら入れると  
入れますが...

入れた後、  
AがBに突き当たるまで、  
左まわりに回します。



内釜を入れた後は、  
AとBがあたるように、  
左まわりに、回します。

内釜がきちんとセットされたかどうかを確認するには、  
糸を通していない状態で、はずみ車を1回まわしてみてください。

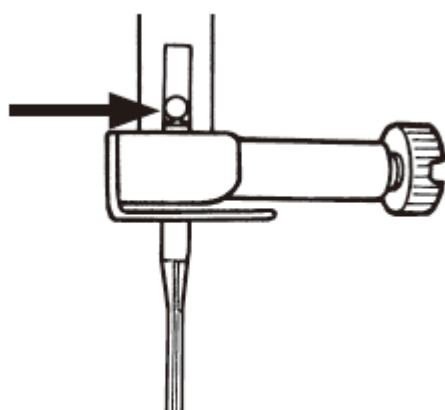
はずみ車がスムーズに回れば、きちんとセットされていることが確認できます。

## 自動で針糸が通らない

針が正しく取りついていない可能性があります。

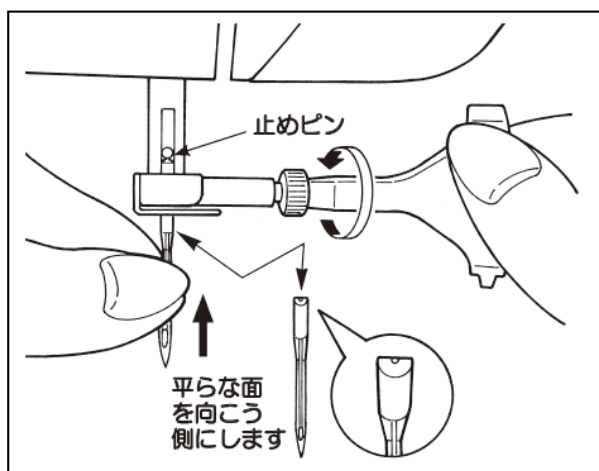
### 針を一番上まで突き当てましたか？

針がいちばん上まで  
突き当たっていることを  
確認してください。



針が正しく取りついていなかったり、曲がった針を使うと、  
自動で針糸が通らないことがあります。

※ 新しい針に交換すると、針糸が通るようになることがあります。

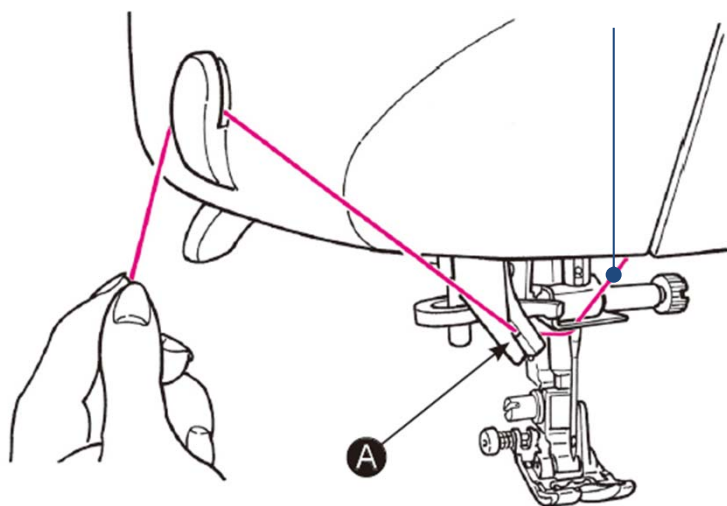


押えが下がっていない可能性があります。

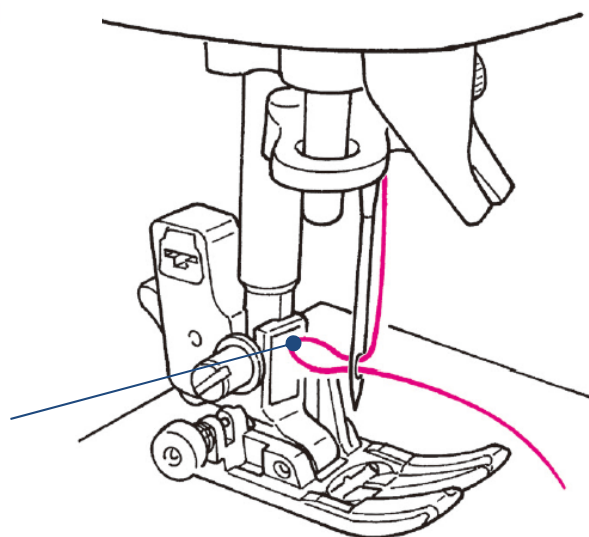
## 押えを下げていますか？

(押えが上がっていると、糸調子皿が開放されたままとなり、上糸に適切な張力がかかりません。)

押えが下がっていないと、  
上糸に適切な張力がかかりません。



上糸に適切な張力がかからないと、  
針糸が通らなったり、  
通った場合でも、  
ループが小さくなる場合があります。



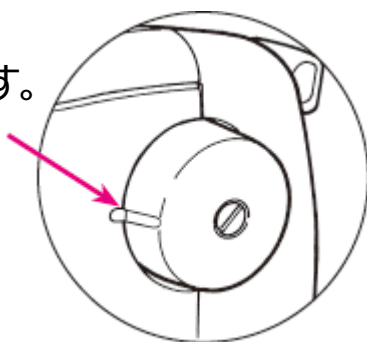
## 自動で針糸が通らない

針の位置が上になっていない可能性があります。

### はずみ車の位置を合わせましたか？

(針上下ボタンで針を上にはじめましたか？)

はずみ車の  
指標を合わせます。

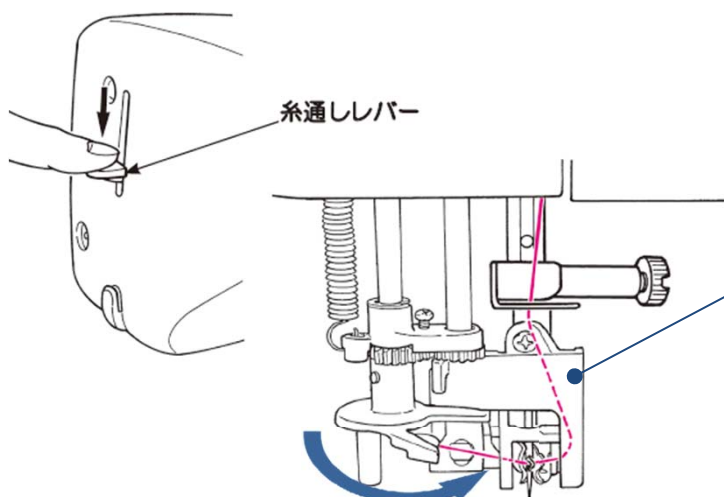


または、針上下ボタンで  
針を上にはじめます。



はずみ車を指標に合わせることで、針が上停止位置になります。

(針上下ボタンでも針を上停止位置にできます。)



針が上停止位置にないと、  
糸通しレバーを下げてても  
フックが回転してきません。

フックを前に出そうと、無理に糸通しレバーを下げようとすると、  
自動糸通し器の 位置ズレ／曲がり／破損 につながります。

## 自動で針糸が通らない

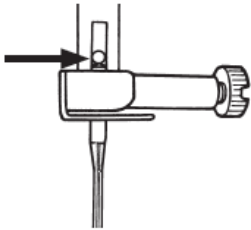
細い針を使用されている可能性があります。

### お使いの針は11番以上ですか？

薄物の針(9番)は針穴が小さく、自動針糸通し器は使えません。

#### 注意：

針が一番上まで突き当たっていることを確認してください。

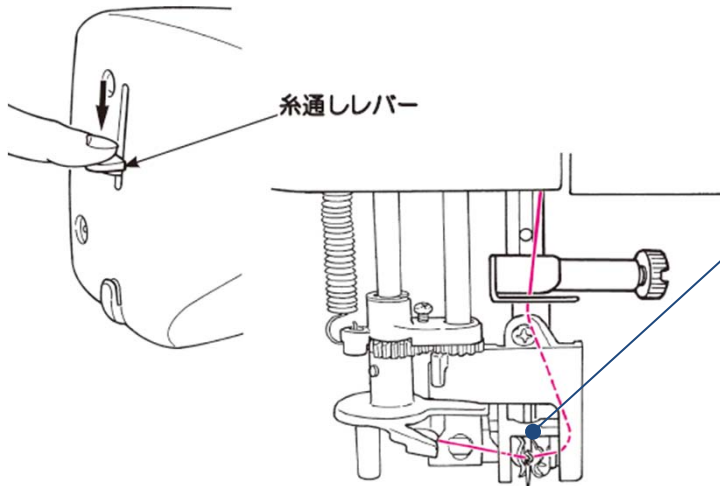


針が正しく取り付けいていなかったり、曲がった針を使うと、ぬうことができません。ミシンの故障の原因にもなりますので、ご注意ください。

※針は 11 番～ 16 番、糸は 30 番～ 90 番  
をご使用ください。

取扱説明書では、  
**針は11番～16番をご使用ください**  
という表記になっています。

**9番の針では  
自動糸通し器は使えません。**



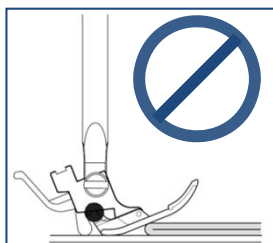
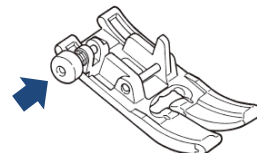
針が9番の場合、まれに糸が通ります。しかし、糸を通そうと何度も糸通しレバーを下げると、自動針糸通し器を破損させてしまう恐れがあります。



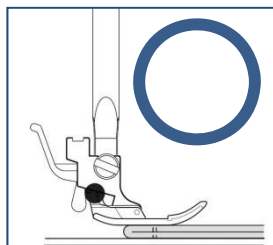
押えの奥が傾いて、送りを邪魔している可能性があります。

## 押えについているボタンを使われていますか？

縫い代が重なった布端から縫い始める時は、押えについているボタンを使うと、押えが布地と並行になり、スムーズに縫うことができます。



押えの奥が傾いているので、送りの邪魔になっています。



押えが布地と並行になると、スムーズに布が送れます。

【段部を縫う時は、最低速でゆっくり縫いましょう】

高速で段部を縫うと、針が曲がって布に入るなど、針折れの原因になります。

針折れになると・・・

縫っている途中で針が折れると、針穴まわり、下糸の釜に傷がつく原因になります。

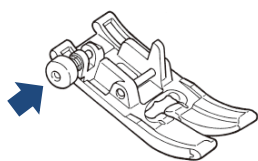
針穴まわり、下糸の釜に傷がつくと・・・

糸調子に影響し、きれいに縫えなくなってしまう。

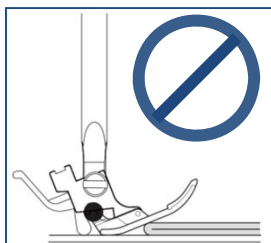
黒いボタンを奥まで押し込めていない可能性があります。

## 押えを水平にしてから黒いボタンを押し込みましたか？

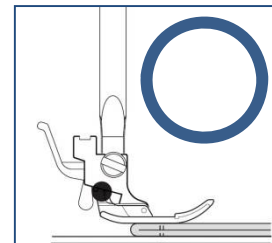
押えが水平な状態にならないと、黒いボタンを押し込めません。



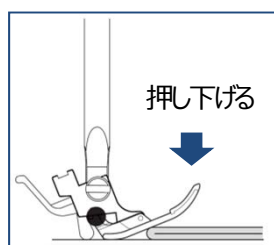
押えが傾いた状態のままでは、ボタンを押し込められません。



押えが水平になると、ボタンを押し込められます。



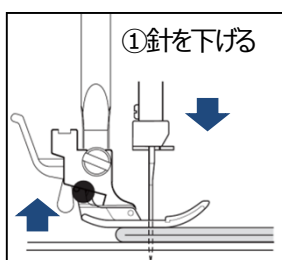
### ① 押えの手前を押し、押えを水平にする方法



押えの手前を押し下げて押えを水平にしてから黒いボタンを押します。

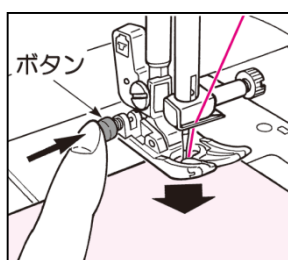
### ② 押えを軽く上げて、押えを水平にする方法

針を下げてから押えを上げる



②押えを上げる

ボタンを押しながら、押えを下げる



針を下げた状態で押えを軽く上げ、黒いボタンを押し、溝にボタンの先が入るようにしながら押えを下げます。

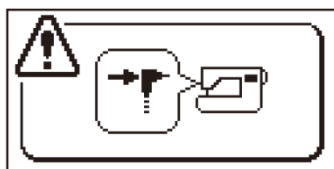
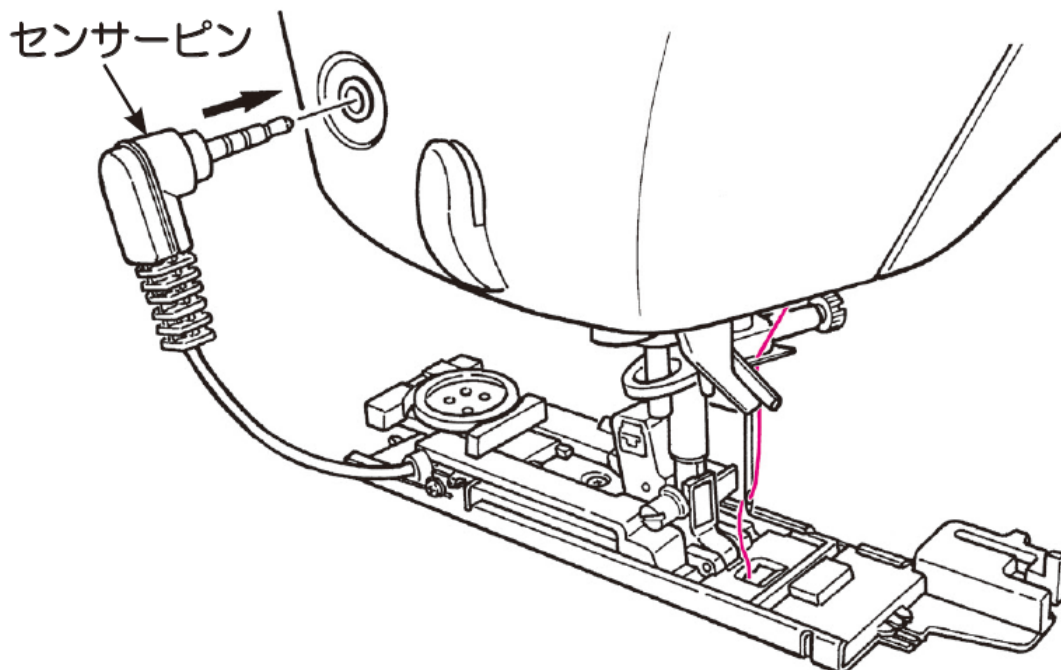
## 5 ボタン穴かがりが上手くいかない

センサーピンが置くまで入っていない可能性があります。

### センサーピンを奥までしっかり差し込みましたか？

センサーピンが奥までしっかり差し込まれていないと、センサーが正しく作動しません。

※ センサーピンがやや硬いため、少しの力でと、途中までしか入っていない可能性があります。



センサーピンが奥まで入っていないと、以下のような現象が起きます。

- 上のようなメッセージが一瞬表示される
- スタート/ストップボタンが緑色に変わらない

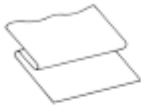





## 6 針がよく折れる

縫い針を11番（薄物用）にしている可能性があります。

### 縫い針を14番（普通用）にしていますか？

普通用の縫い針は14番です。

厚地のものを縫う時や、当て布をする時は、更に太い針を使いましょう。

	布地	ミシン糸	ミシン針
			 HAX1
薄地ぬい 	ローン	シルク形状系 ..... 80番・90番 スパン系 ..... 80番・90番	11番
	ジョーゼット		
	トリコット	スパン系 ..... 60番～90番	ニット針 11番
	ウール・化繊布	シルク形状系 ..... 80番 スパン系 ..... 60番～90番	11～14番
普通地ぬい 	普通木綿・化繊布	スパン系 ..... 50番・60番	11～14番
	薄手ジャージー	シルク形状系 ..... 50番 スパン系 ..... 50番・60番	ニット針 11番
	一般ウール・化繊布	シルク形状系 ..... 50番 スパン系 ..... 50番・60番	11～14番
厚地ぬい 	デニム	スパン系 ..... 30番～50番	14～16番
	ジャージー	シルク形状系 ..... 50番 スパン系 ..... 50番・60番	ニット針 11～14番
	コート	シルク形状系 ..... 50番	11～14番

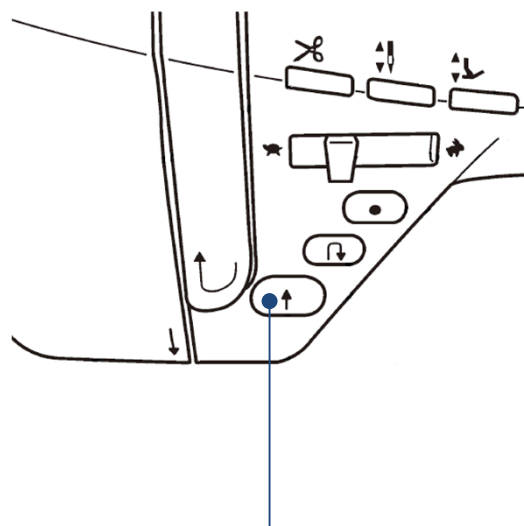
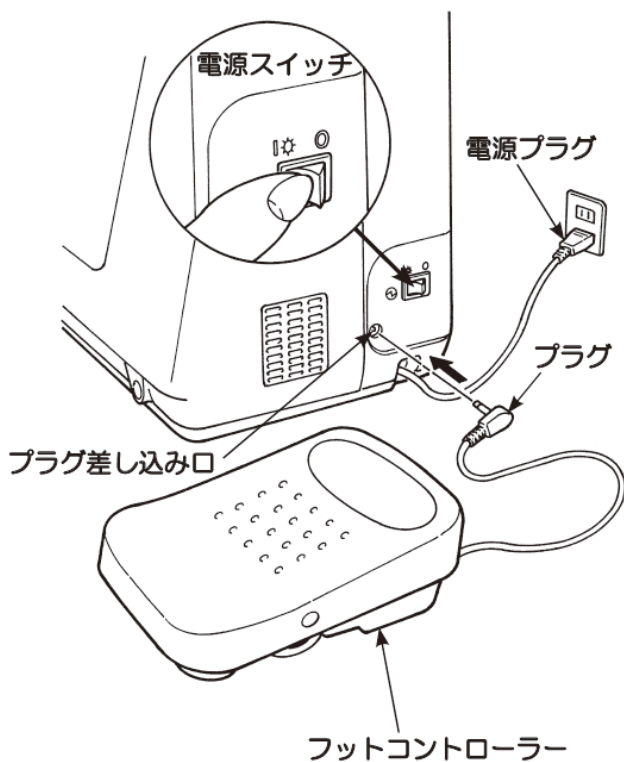
取扱説明書（P.24）の普通地ぬいのミシン針の案内が11番からと  
なっていますが、標準は14番ですので、11番をお使いになると、  
針が折れやすくなります。

## 7 手元のスイッチが作動しない

フットコントローラを使っている可能性があります。

### フットコントローラを使っていませんか？

フットコントローラを使うと、  
スタート・ストップボタンのスタート操作が作動しなくなります。



- フットコントローラを使用する場合、  
スタート・ストップボタンは、
- スタートするとき：作動しません  
ピピピッと注意音が鳴ります。
  - ストップするとき：作動します

## 8

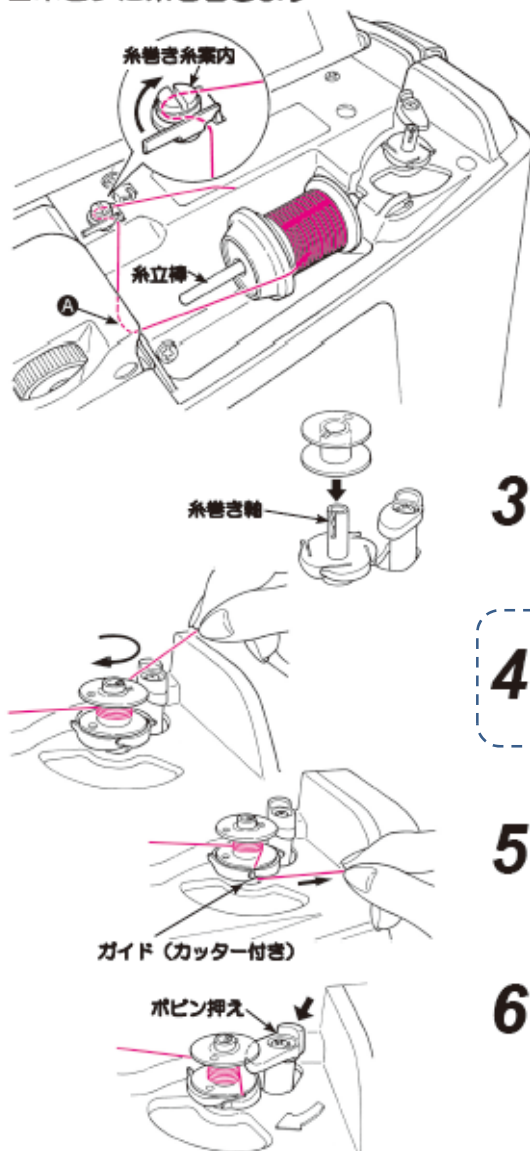
## 下糸が上手く巻けない

糸巻き糸案内からポビンまでがたるんでいる可能性があります。

## 糸がピンと張るように、ポビンに糸を巻きつけましたか？

糸巻き糸案内からポビンまでたるんでいると、正しく糸が巻けなくなります。

## ■ポビンに糸を巻きます



※糸巻き専用モーターを内蔵していますので、いつでも糸を巻けます。

**1** 糸立棒に糸ゴマをセットします。

**2** 糸案内④に糸をかけてから糸巻き糸案内に糸をかけます。

**3** ボビンを糸巻き軸に差し込みます。

**4** 糸をポビンに時計回りに4~5回巻き付けます。

このときに、糸をたるませないように糸をピンと張ります。

**5** 糸の端をポビン受け座のガイドに引っかけて右に引き、糸を切ります。

**6** ボビン押えをポビンの方に押しつけるとポビンが回転し始めます。

※ボビン押えがスイッチの代わりになっています。ご注意ください。

# 9-1 文字と文字の間にスペースを入りたい

\_\_ (渡り縫い) 後、糸始末をすることで、スペースを作れます。



\_\_ (渡り縫い) の文字、または模様を入れます。

文字の場合は、\_\_ (渡り縫い) の文字を、

模様の場合は、ワンポイント模様のNo.52 (渡り縫い) を選択してください。

※\_\_ (渡り縫い) ですので、縫製後、スペースを作るために糸始末が必要となります。

取り扱い説明書のP.75に記載があります。



ワンポイント  
文字

このボタンを押すことで、文字種を選択します。  
例えば、Aa を選択し、



わ のボタンを1回押すことで、  
\_\_ (渡り縫い) を選択できます。

## 取り扱い説明書での表記

← 文字種

	ボタンを押す回数													
	1	2	3	4	5	6	7	8	9	10	11	12	13	14
あ1 @/ (直線/中基線)	@	!	&	'	( )	,	.	?	-	.	/	:	:	:
か2 ABC (ビーンダ7mm)	A	B	C	a	b	c								
さ3 DEF (ビーンダ14°)	D	E	F	d	e	f								
た4 GHI (ジグザグ)	G	H	I	g	h	i								
な5 JKL (ワカメ縫)	J	K	L	j	k	l								
は6 MNO (アップ)	M	N	O	m	n	o								
ま7 PQRS (直線/かがり)	P	Q	R	S	p	q	r	s						
や8 TUV (まつり)	T	U	V	t	u	v								
ら9 WXYZ (直線/強化)	W	X	Y	Z	w	x	y	z						

わ のボタンを1回押すことで、 →  
\_\_ (渡り縫い) を選択できます。



## 9-2 文字と文字の間にスペースを入りたい

\_\_ (渡り縫い) 後、糸始末をすることで、スペースを作れます。

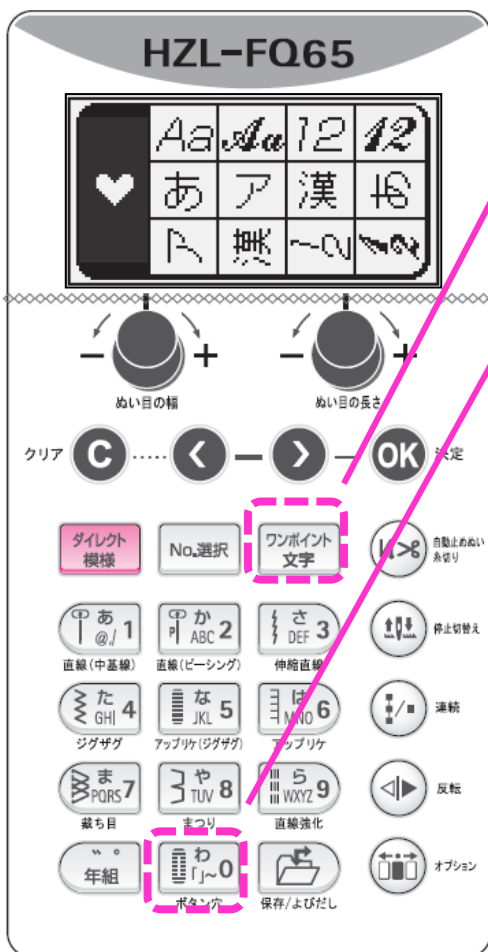
\_\_ (渡り縫い) の文字、または模様を入れます。

**F**シリーズ

文字の場合は、\_\_ (渡り縫い) の文字を、

模様の場合は、ワンポイント模様のNo.23 (渡り縫い) を選択してください。

※\_\_ (渡り縫い) ですので、縫製後、スペースを作るために糸始末が必要となります。



ワンポイント  
文字

このボタンを押すことで、文字種を選択します。  
例えば、Aa を選択し、



わ のボタンを1回押すことで、  
\_\_ (渡り縫い) を選択できます。

### 取り扱い説明書での表記



← 文字種

	ボタンを押す回数													
	1	2	3	4	5	6	7	8	9	10	11	12	13	14
あ/1	@	!	&	'	(	)	,	.	?	-	.	/	:	;
か/2	A	B	C	a	b	c								
ざ/3	D	E	F	d	e	f								
た/4	G	H	I	g	h	i								
な/5	J	K	L	j	k	l								
は/6	M	N	O	m	n	o								
ま/7	P	Q	R	S	p	q	r	s						
や/8	T	U	V	t	u	v								
ろ/9	W	X	Y	Z	w	x	y	z						
わ/0														

わ のボタンを1回押すことで、 →  
\_\_ (渡り縫い) を選択できます。



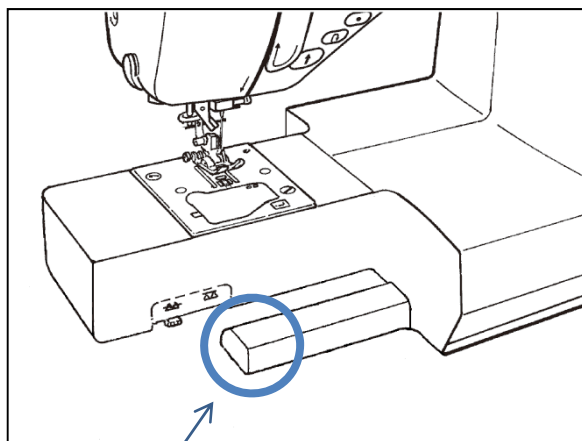
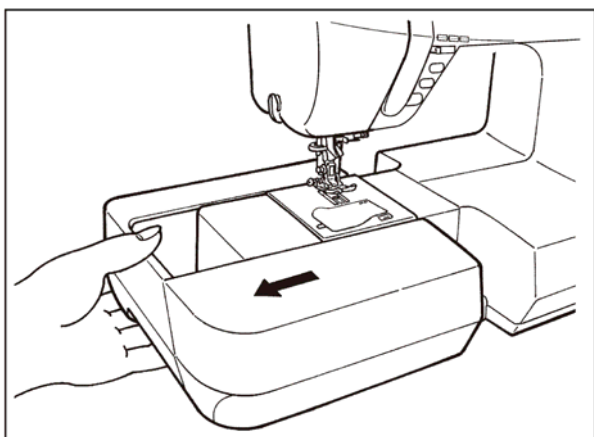
## 10-1 ミシンのガタツキを抑えたい

ミシンの台座の高さが揃っていない可能性があります。

### 平らな面で使用されていますか？

ミシンの高さは、工場出荷時に調節してありますので、まずは、ミシンを置いている台が平らかどうか、お確かめください。

それでもガタツクようでしたら、ミシンの座面の1箇所の台座が、マイナスドライバーで調節できるようになっていますので、そこで調節します。



この裏側に  
高さを調節できるねじがあります。

ミシンを倒し、  
付属品のT字型ドライバーで、  
高さを調節することができます。



## 10-2 大型補助テーブルと ミシンとの間に隙間ができる

大型補助テーブルの足の高さが揃っていない可能性があります。

### 全ての足の高さを調節されましたか？

全部で5本の足があり、全てが調節可能です。

面倒ですが、いくつかの足の長さを調節すれば、隙間がなくなります。

大型補助テーブルが歪んでいることはまれですので、根気よく調節ください。

