

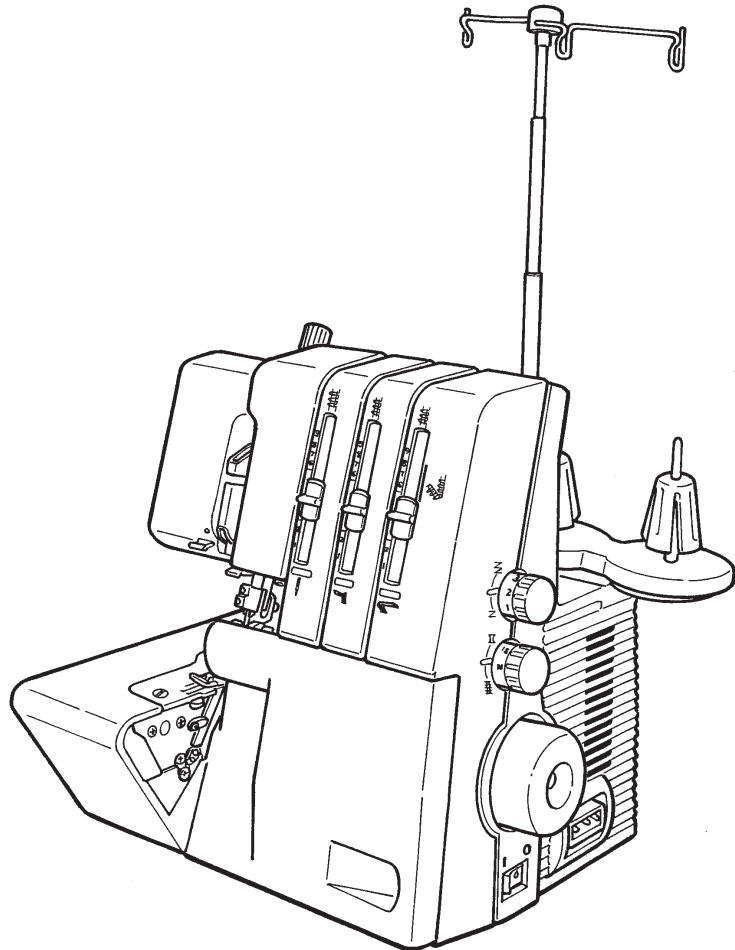
JUKI

1 本針・3 本糸（差動調節付き）
オーバーロックミシン

MO-Y200N

取扱説明書

JA



⚠ 注意

安全にご使用していただくため、ご使用前に必ず
この取扱説明書をお読みください。
また、いつでもご覧になれますように保管してください。

この度は、本製品をお買い上げいただきましてまことにありがとうございます。



ご使用になる前に「安全にご使用していただくために」をよくお読みいただき、この取扱説明書で機能や使い方を十分にご理解のうえ、末永くご愛用ください。

お読みになった後はいつでもご覧になれるところに保証書とともに保管してください。




安全にご使用していただくために

この取扱説明書および製品に使われている表示や絵文字は、製品を安全に正しくお使いいただき、お使いになられる方や他の人々への危害や損害を未然に防ぐためのものです。

警告表示は以下のように使い分けています。

 警告	この表示を無視して誤った使い方をすると、人が死亡または重傷を負う危険が想定される内容を示しています。
 注意	この表示を無視して誤った使い方をすると、人が傷害を負う危険が想定される内容および物的損害の発生が想定される内容を示しています。



絵文字の意味は次のとおりです。

	注意すること		感電の危険があります		火災の危険があります		手などへの傷害の危険があります
	してはいけないこと		分解、改造をしないでください		針の下に指を入れないでください		油などを注がないでください
	必ず行うこと		電源プラグをコンセントから抜いてください				

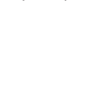
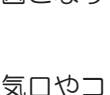
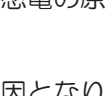
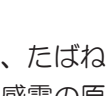
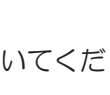
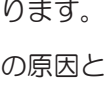
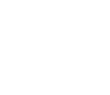
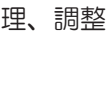
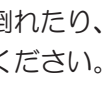
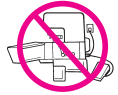
このミシンを正しく安全にご使用していただくために、下記のことがらを必ずお守りください。

このミシンは日本国内向け、家庭用です。外国では使用できません。

This sewing machine can not be used in a foreign country as designed for Japan.

 警告	感電、火災、故障の原因となります。
<ol style="list-style-type: none"> 一般家庭用交流電源 100V の電圧以外では、絶対に使用しないでください。 下記のようなときは電源スイッチを切り、室内コンセントから電源プラグを抜いてください。 <ul style="list-style-type: none"> ● ミシンのそばを離れるとき。 ● ミシンをご使用になったあと。 ● ミシンのご使用中に停電したとき。 ● ミシンをお手入れするとき。 ● ミシンを移動させるとき。 ● 接触不良・断線などで正常に動作しないとき。 ● 雷が鳴りはじめたとき。 	
 注意	感電、火災、けが、故障の原因となります。
<ol style="list-style-type: none"> コントローラーの上に物をのせないでください。 	

2. お客様ご自身での分解、改造はしないでください。
3. ミシンを操作するときはルーパーカバーなどカバー類を閉じてください。
4. ミシンの縫製中は、針から目を離さないようにし、針、はずみ車（プーリー）、天びんなど、すべての動いている部分に手を近づけないでください。
5. 針折れの原因になるような曲がった針はご使用にならないでください。
6. けが、針折れの原因になりますので、縫製中に布を無理に引張ったり、押ししたりしないでください。
7. けが、針折れの原因になりますので、まち針を布地に刺したまま縫わないでください。
8. お子様がミシンをご使用になるときや、お子様の近くでご使用されるときは、特に安全にご使用していただくことをご注意ください。
9. 下記のことを行うときは、電源スイッチを切り、室内コンセントから電源プラグを抜いてください。
 - 針、針板、押え、アタッチメントなどを交換するとき。
 - 針糸、ルーパー糸をセットするとき。
 - 取扱説明書に記載のあるコントローラーの取り付け、ミシンのお手入れを行うとき。
10. ぐらついた台の上や傾いたところなど、不安定な場所には置かないでください。バランスが崩れて倒れたり、落下などしてけがをする原因となります。落下しやすい場所でのミシンのご使用、保管はしないでください。
11. ミシンやコントローラーに下記の異常があるときは、速やかに使用を停止し、販売店にて点検、修理、調整をお受けください。
 - 正常に作動しないとき。
 - 落下などにより破損したとき。
 - 水に濡れたとき。
 - 電源コード、プラグ類が破損、劣化したとき。
 - 異常な臭い、音がするとき。
 - 異物が入ったとき。
12. 濡れた手で電源プラグを抜き差ししないでください。感電の原因となります。
13. 延長コードや分岐コンセントを使用した、たこ足配線はしないでください。火災・感電の原因となります。
14. 電源プラグは根元まで確実に差し込んでください。差込みが不完全ですと、感電や発熱による火災の原因となります。傷んだプラグ・緩んだコンセントは使用しないでください。
15. 電源プラグやコントローラを抜くときは、まず電源スイッチを切り、必ずプラグの部分を持って抜いてください。コード部分を引張って抜くとコードが傷つき、火災・感電の原因となります。
16. 電源コードを傷つけたり、破損したり、加工したり、無理に曲げたり、引っ張ったり、ねじったり、たばねたりしないでください。また、重い物を載せたり、加熱したりすると電源コードが破損し、火災・感電の原因となります。
17. スプレー製品などをご使用の部屋では使用しないでください。スプレーへの引火によるやけどの原因となります。
18. ミシン本体の換気口をふさがしないでください。換気口は必ず壁から 30 cm 以上離して使用し、換気口やコントローラに糸くずやほこりがたまらないようにしてください。



19. ミシン本体の換気口や内部に異物を入れたり、ドライバーなどを差し込まないでください。高圧部に触れて感電のおそれがあります。
20. 針の下に指などを入れないでください。また、作業時、ルーパーなど鋭利な部分には触れないでください。
21. ミシン本体には、取扱説明書に記載されている正規部品をご使用ください。他の部品を使用するとけが・故障の原因となります。
22. ミシン本体が入っていた袋は、お子様がかぶって遊ばないように、お子様の手の届かないところに保管するか、破棄してください。
23. ミシン本体は、必ずハンドルを持って持ち運びをしてください。他の部分を持つとこわれたりすべって落としたりして、けがの原因になります。



⚠ 警告

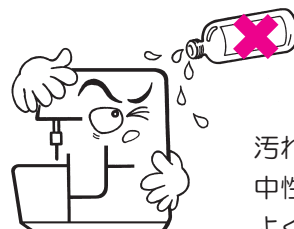
特に、布地と糸と針の組み合わせは、「針の交換」の説明表に従って適切な組み合わせでご使用ください。組み合わせが適切でない場合、特に厚い布地（デニムなど）を細い針（#11 以下）でぬうと針が折れ、思わぬ怪我をする可能性があります。

その他のご注意

- 直射日光が当たる場所、湿気が多い場所には置かないでください。



- シンナーなどの溶剤でふかないでください。

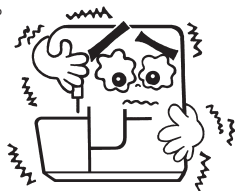


汚れたときは、やわらかい布に中性洗剤を少量つけて、よくふきとってください。

このミシンは半導体電子部品や精密な電子回路を内蔵していますので、下記の状態がおこる場合があります。ご注意ください。

- 5℃～40℃の範囲でお使いください。

温度がいちじるしく低い場合、正常に動かないことがあります。



※ミシンの使用温度は5℃～40℃です。直射日光の当たるところや、ストーブ、ろうそくなど火の気のあるもののそばや温度の高いところでは使用しないでください。ミシン内部の温度が上がったり、電源コードの皮膜等が溶けて火災・感電の原因となります。

もくじ

安全にご使用していただくために	1～3
各部のなまえ	5
付属品	5

動かす前の準備

糸立装置のセット	6
糸ゴマのセット	6

各部の基本操作

コントローラーを取り付ける	6
電源の入れ方	6
ルーパーカバーの開け方／閉め方	7
布台の開け方／閉め方	7
はずみ車（プーリー）の使い方	7
押え上げレバーの使い方	7
押えの交換	7
縫いしろガイド線の使い方	7
上メスの解除	8
押えの印について	8
かがり幅切替えつまみ	8
押え圧を調節する	8
針の交換	9
布地・糸・ミシン針対応表	9
針の確認	9

糸のかけ方

糸かけの前に	10
糸かけ順序	10
第一糸案内の糸かけ	10
1 番目：上ルーパー糸をかける	10
2 番目：下ルーパー糸をかける	11
3 番目：針糸をかける	11

ぬってみましょう

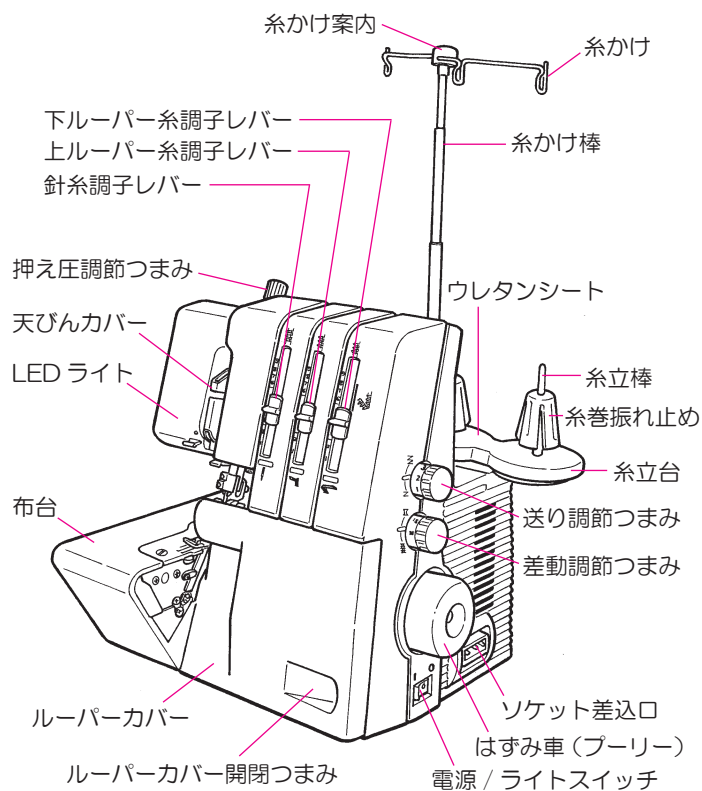
試し縫いをする	12
正しい縫い目	12
糸調子を調節する	13
縫い目の長さ（送り）を調節する	13
布カット幅を調節する	13
ステッチ別各調節目盛の目安表	14
差動送りを調節する	15
ギャザーの寄せ方	15
巻き縫い・飾り縫いをする	16
テープ付け案内の使い方	17
縫っている途中で糸が切れたとき	17
縫いはじめ、縫い終わりの糸の始末	18
縫い目のほどこき方	18

お手入れ

上メスの交換	19
下メスの交換	19
掃除と注油	19
別売品のご紹介	20
仕様表	20
故障かな・・・というときは	21
アフターサービスと保証	裏表紙

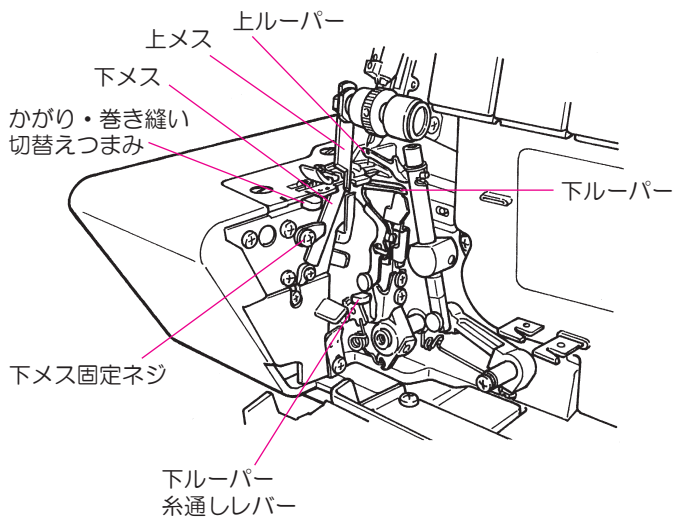
各部のなまえ / 付属品

■ 各部のなまえ

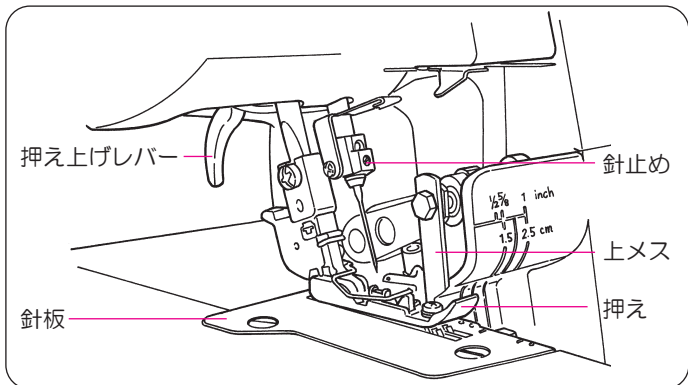
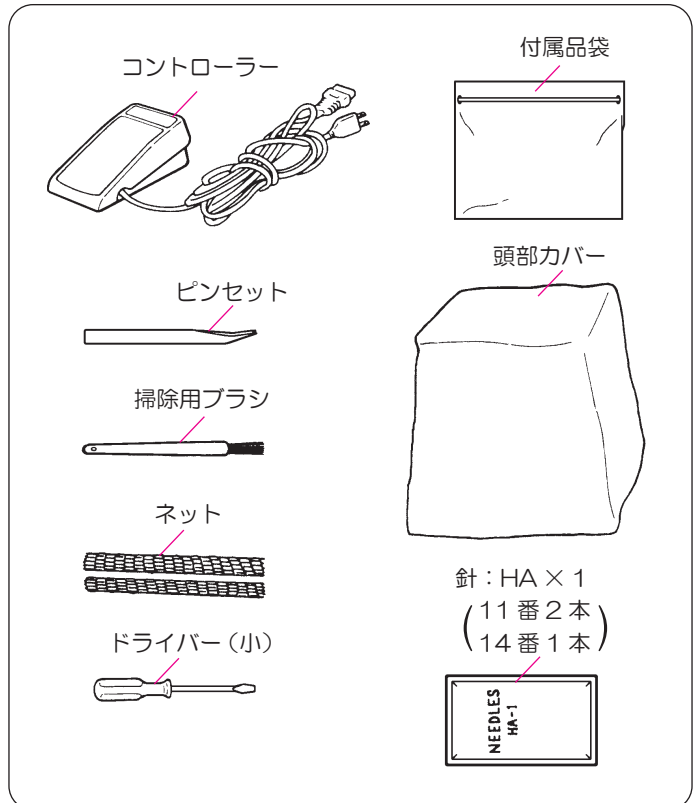


■ ルーパーカバーを開けたところ

注意 ルーパーカバーを開けるときは電源スイッチを切ってください。

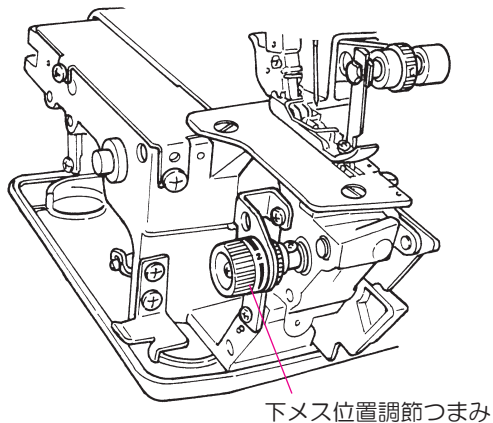


■ 付属品



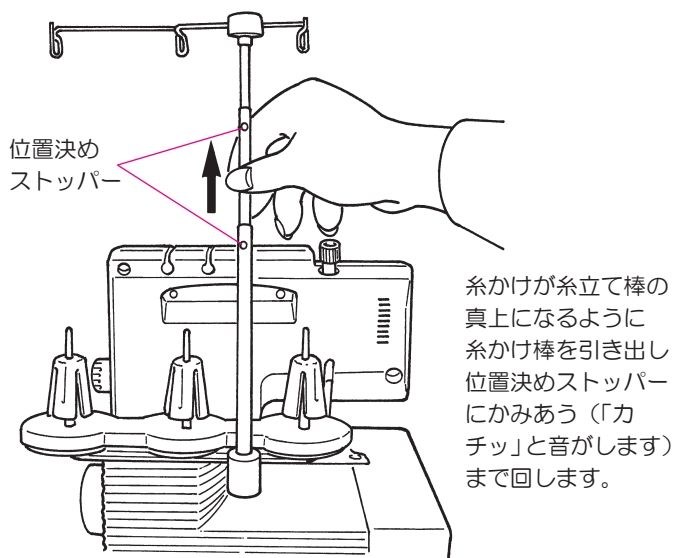
■ 布台を開けたところ

注意 布台を開けるときは電源スイッチを切ってください。



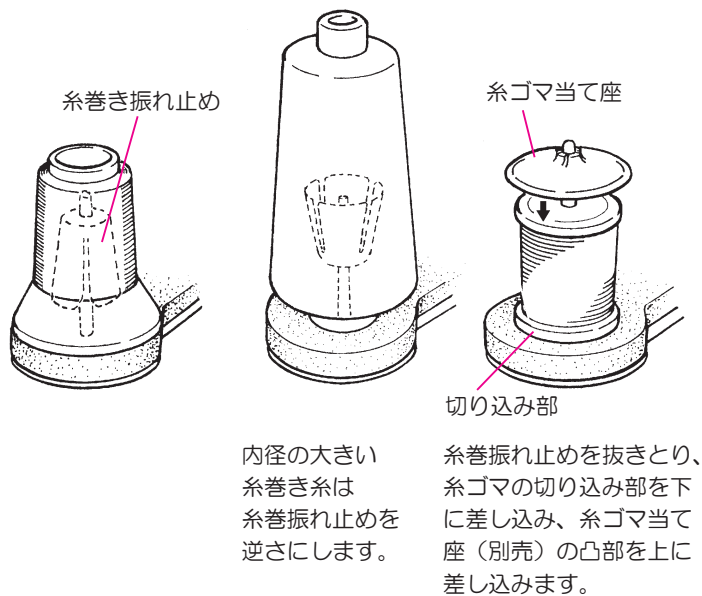
動かす前の準備

■ 糸立装置のセット



■ 糸ゴマのセット

- ロック用糸の場合
- 大型糸巻き糸の場合
- 家庭用糸ゴマの場合

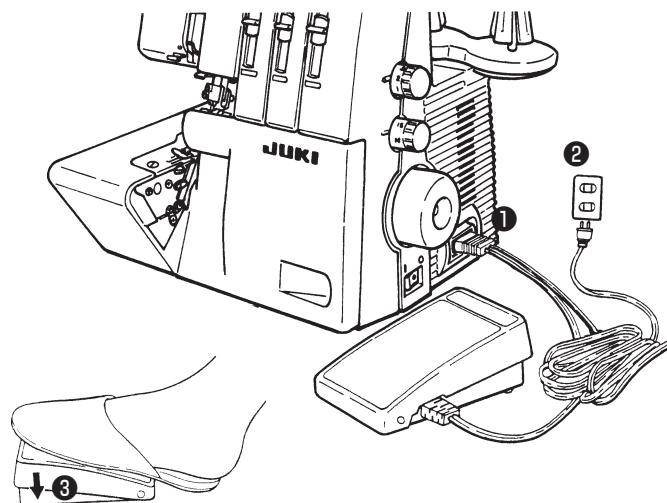


各部の基本操作

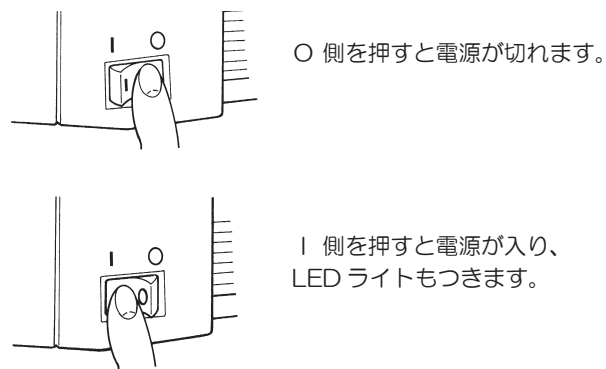
■ コントローラーを取り付ける

注意 コントローラーのプラグを抜き差しするときは、電源スイッチを切ってください。

- ① コントローラーをソケット差し込み口に差し込みます。
- ② プラグを室内コンセントに差し込みます。
- ③ コントローラーの上に足をのせます。コントローラーを強く（深く）踏むと速くなり、弱く（浅く）踏むと遅くなります。



■ 電源の入れ方



注意 ミシンをお使いにならないときは下記のことを行ってください。

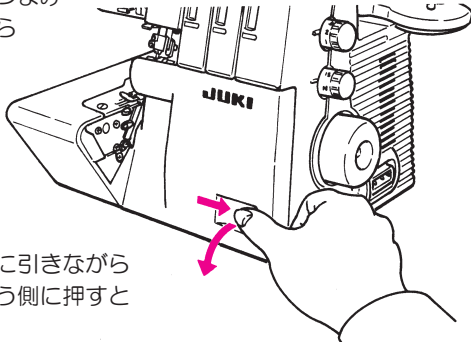
1. 電源スイッチをO（切る）にしてください。
2. 電源プラグは必ず室内コンセントから、はずしてください。
3. コントローラーの上に物を乗せないでください。

■ ルーパーカバーの開け方/閉め方

注意 ルーパーカバーを開けるときは、電源スイッチを切ってください。

• 開け方

ルーパーカバー開閉つまみを、右側に引いてから手前に倒します。



• 閉じ方

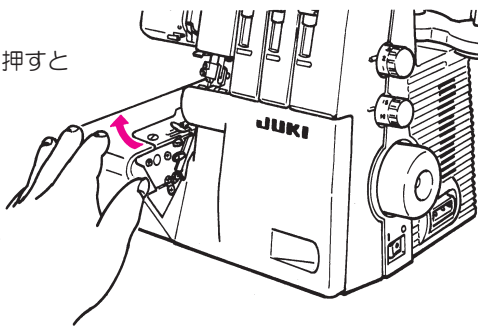
ルーパーカバーを右に引きながら上にあげ、軽く向こう側に押しと自動的に閉じます。

■ 布台の開け方/閉め方

注意 布台を開けるときは、電源スイッチを切ってください。

• 開け方

布台の手前を左側に押すと開きます。

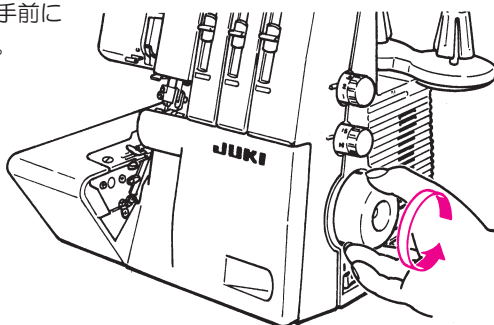


• 閉じ方

布台をミシンの方へ押します。

■ はずみ車（プーリー）の使い方

はずみ車は手前に回します。
※糸を通したあと、縫い始め、縫い終わりなど、はずみ車を回すときは必ず手前に回してください。

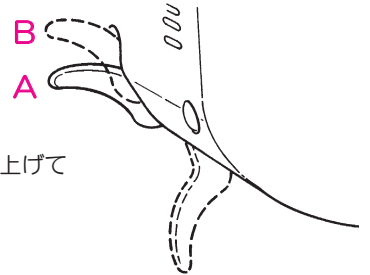


■ 押え上げレバーの使い方

(押え上げレバーにより押えを上げます)

- A. 通常の場合、A 位置まで上がります。
- B. 押えの交換や厚布など押えと針板とのすき間を必要とするとき、B 位置まで上げます。

※レバーを A 位置に上げると糸調子皿が開きますので糸通しのときは、必ず押えを上げてください。



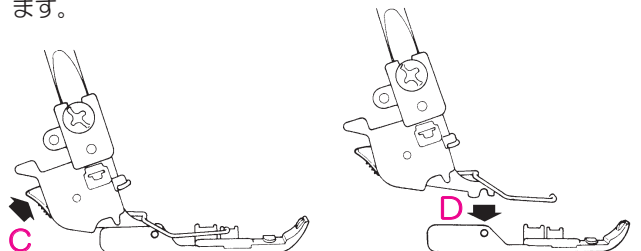
注意

B 位置まで上げているとき、ミシンを動かしたり、はずみ車を回したりしないでください。

■ 押えの交換

注意 押えの交換のときは、電源スイッチを切ってください。

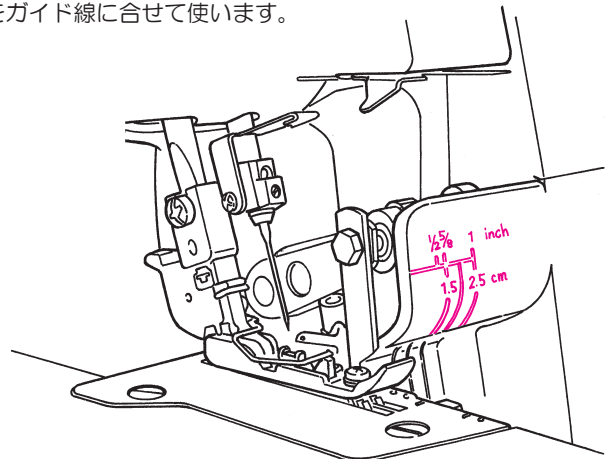
1. 押えを上げます。
2. はずみ車を回し、針を一番上まで上げます。
3. C部を押すと押えがはずれます。
4. 押えをとりつける場合は、押え上げレバーを B 位置に上げ、押えを下に置き、押えのピンをホルダーの溝の下に (D) 正しく置き、押え上げレバーを下げれば自動的にセットされます。



■ 縫いしろガイド線の使い方

下メス調節つまみ目盛「1」のとき、針からの縫いしろのガイド線です。

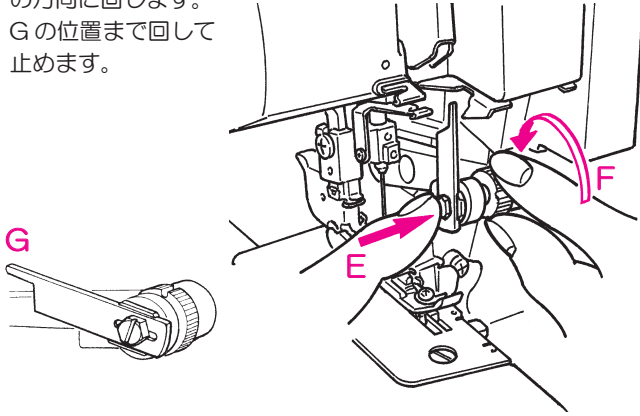
布地を裁断するとき、仕上り線と布端を一定の幅に決め、布端をガイド線に合わせて使います。



■ 上メスの解除

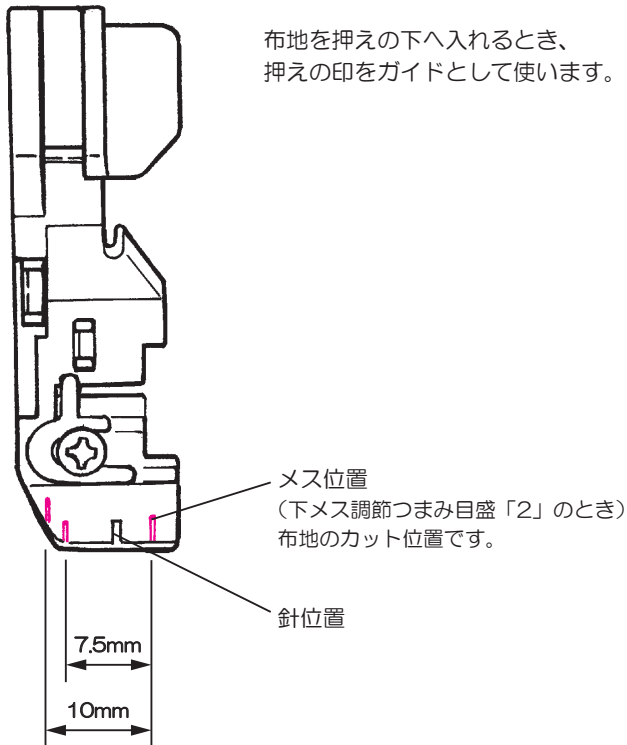
注意 上メス解除のときは、電源スイッチを切ってください。

1. はずみ車を回し、メスが一番上になる位置で止めて、ルーパーカバーを開けます。
2. E部を右いっぱいまで押しながら、中央のつまみ(F)を矢印の方向に回します。
3. Gの位置まで回して止めます。



- ※ 上メスを解除するとき、途中の位置で止めないでください。
- ※ 上メスをGの位置まで回してあることを確認してください。
- ※ 上メスを戻すときは、下の位置まで確実に戻してください。

■ 押えの印について



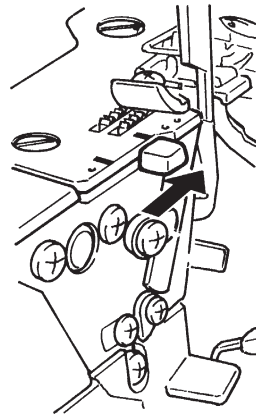
■ かがり幅切替えつまみ

(縁かがり縫い・巻き縫いの切り替え)

※ はずみ車を回し、針を一番上にします。

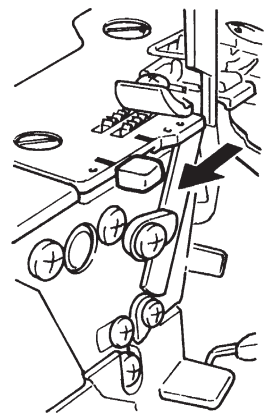
● 普通のかがり縫いの場合：

かがり幅切替えつまみを向こう側に押し、針板の後ろ側の刻線に合わせます。

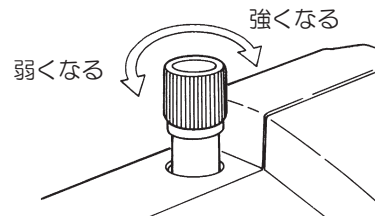


● 巻き縫いの場合：

かがり幅切替えつまみを手前に引き、針板の手前の刻線に合わせます。



■ 押え圧を調節する

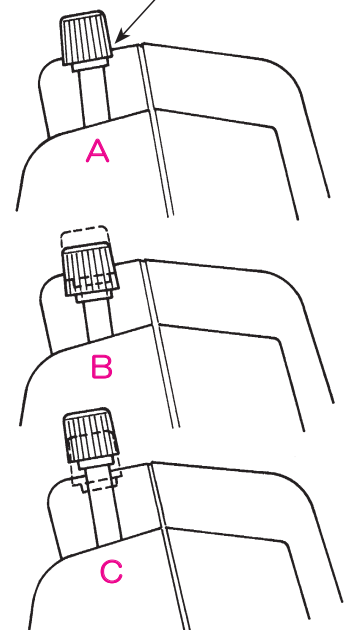


カバーの上の面と合わせます。

A：普通地、通常るとき合わせます。

B：つまみを右に回していくと、押え圧力が強くなります。デニム、ツイード、堅いリンネルなど厚手の布地

C：つまみを左に回していくと、押え圧力が弱くなります。ジョーゼット、ローン、トリコットなど薄手の布地

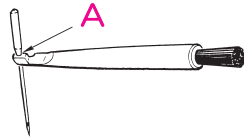


■ 針の交換

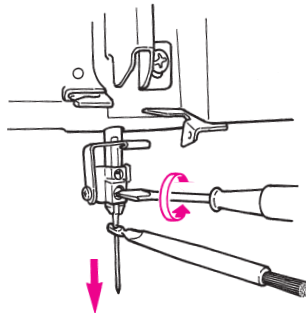
注意 針の交換のときは、電源スイッチを切ってください。

1. 針を一番上まであげます。

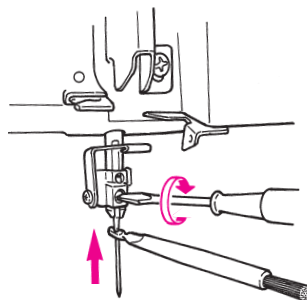
2. 掃除用ブラシの反対側の針穴に針をさし込みます。(A)



3. ドライバー (小) を使い、針止めネジをゆるめて針をはずします。



4. 掃除用ブラシの針穴に新しい針の平らな面を向こう側にして針を入れ、針とりつけ溝穴の一番上まで差し込んでから、しっかりとネジを締めます。



■ 針の種類

この小型ロックミシンの針は家庭用ミシン針を使います。

針の種類	針の太さ	用途
HA × 1	11 番	標準 (薄物・普通物) 用
	14 番	厚物用 (段部で目飛びが発生してしまったときには #14 をお使いください。)

※お買い求めの際は、このタイプの針をご指定ください。
 ※ご購入時のミシンには、11 番の針が取付けてあります。
 ※ HA × 1 SP 針もお使いになれます。

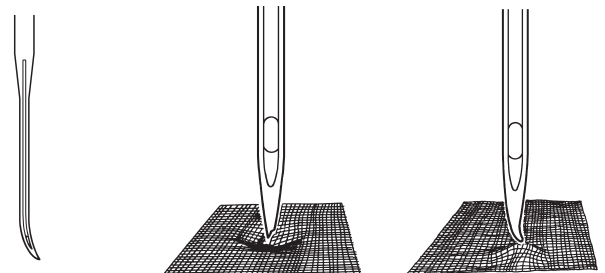
■ 布地・糸・ミシン針対応表

• かがり縫い、合わせかがり縫いの目安です。

布地の種類	糸の種類	ミシン針
薄地 ショーゼット ローン トリコット	スパン糸 80 番 ~ 90 番	HAx1 11 番
普通地 ポプリン ギンガム ブロード ギャバジン メリヤス	スパン糸 60 番 ~ 90 番 フィラメント糸 50 番 ~ 80 番 (テトロン)	HAx1 11 番 ~ 14 番
厚地 デニム ツイード ジャージー	スパン糸 60 番 フィラメント糸 60 番 (テトロン)	HAx1 14 番

■ 針の確認

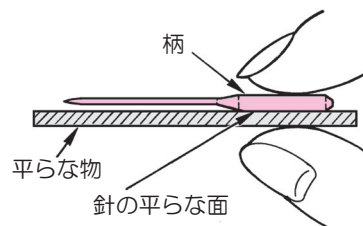
針については、下記を確認してください。



- 曲がりがないか
- 先端にダメージを受けていないか
- 先端がまがっていないか

■ 針の調べ方

すき間が針先まで平均に見えるのがよい針です。
 針先が曲ったり、つぶれているものは使わないでください。



糸のかけ方

■ 糸かけの前に

▲ 注意 糸かけ、糸通しのときは電源スイッチを切ってください。

美しい縫い目をつくるには、正しい糸かけ順序で糸を通してください。糸かけ順序を間違えると縫えません。

1. 糸かけ案内をつけた糸かけ棒を一番上までのばします。
2. ルーパーカバーを開けます。
3. はずみ車を手前に回し、針を一番上にします。
4. 上メスを解除します。
5. 押えを上げます。

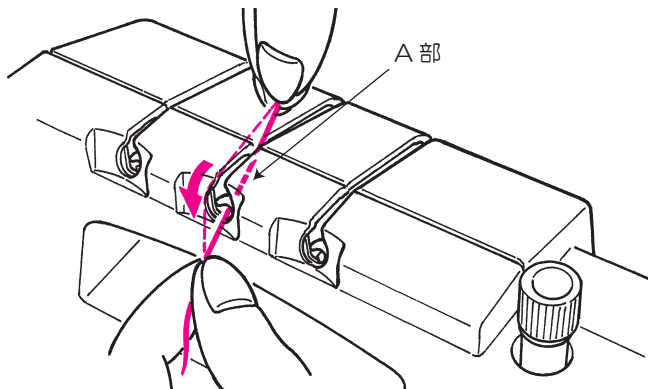
■ 糸かけ順序

糸かけ順序を明確にするために、糸かけ図と色表示がついています。糸かけ手順は下記の順序で行います。

- 最初に、上ルーパー糸（青色印）
2番目に、下ルーパー糸（赤色印）
3番目に、針糸（緑色印）

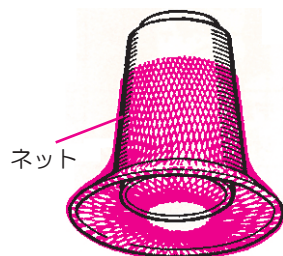
糸かけ、糸通しには付属されているピンセットを使うと便利です。

■ 第一糸案内の糸かけ

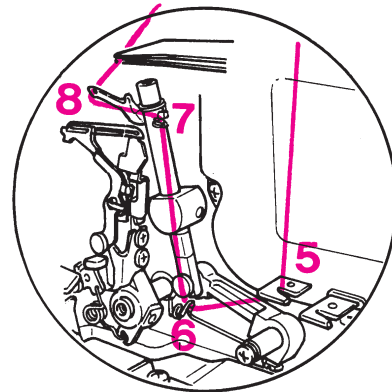
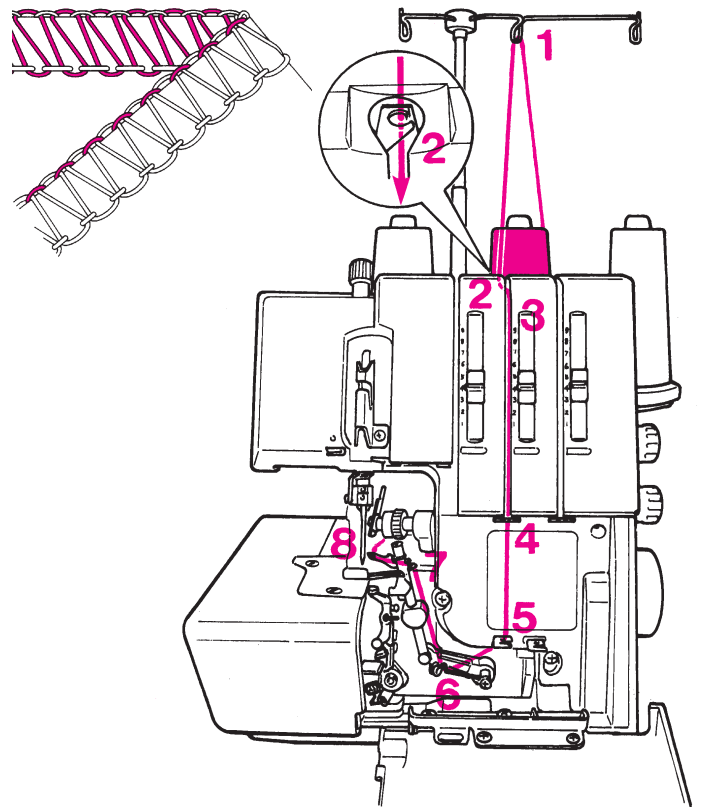


- (1) 糸かけ棒と糸かけ案内にかけた糸を、下へ持ってきます。
- (2) 糸を両手で持って、A部の溝に入れます。
- (3) このとき、糸を両手で「カチッ」という手ごたえがあるまで押し込みます。

- よりの強い糸にはネットをご使用ください。付属のネットを上ルーパー、下ルーパーの糸駒にかぶせると糸があばれなくなります。



■ 1番目：上ルーパー糸（青印）をかける

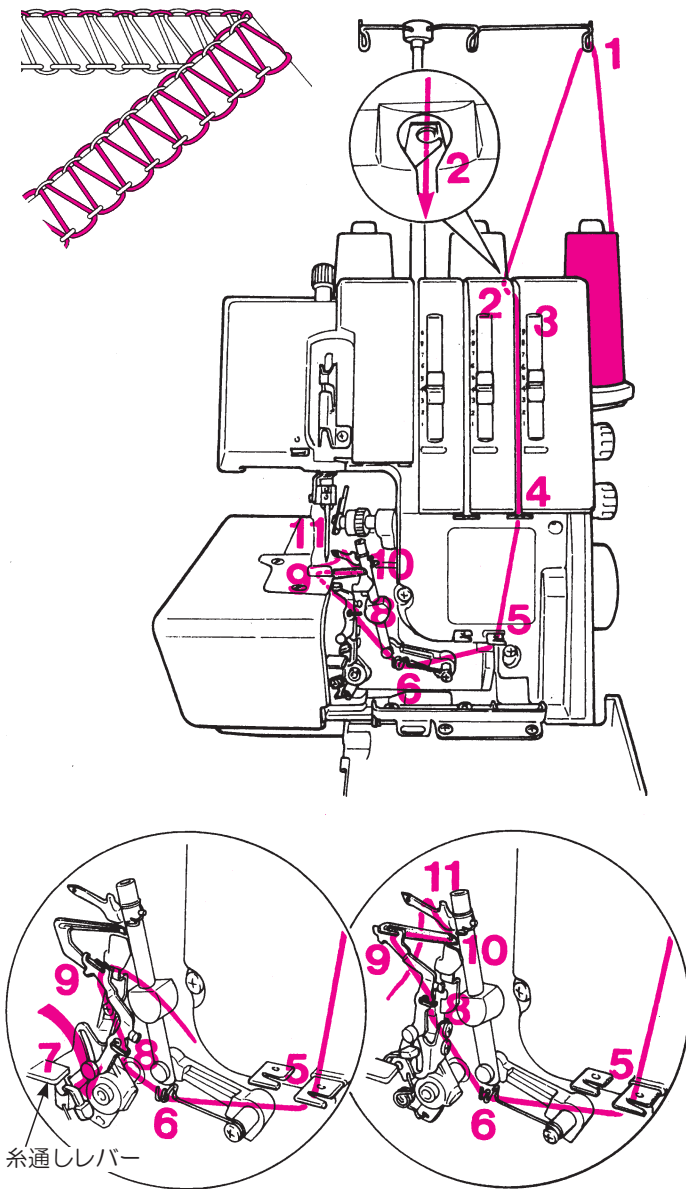


- (1) 糸ゴマから真上の糸かけ案内に後から前へかけます。
- (2) 第一糸案内にかけます。
- (3) 溝に入れます。
※ 押えが上がっているか再度確かめます。
押えが下がっていると糸調子皿が開きません。
- (4, 5, 6, 7) 糸案内にかけます。（青色の印がついています）
- (8) はずみ車を回し、上ルーパーが上にくる位置で糸を前から後ろへ通します。
- (9) 糸の先端を約 10 cm 引き出して押えの下に入れ、後ろへ出します。

■ 上ルーパー糸が切れた場合：

上ルーパーが一番下がった位置で糸を通し直し、糸を約 10 cm 後ろへ引き出して押えの下に入れます。

■ 2番目：下ルーパー糸（赤印）をかける

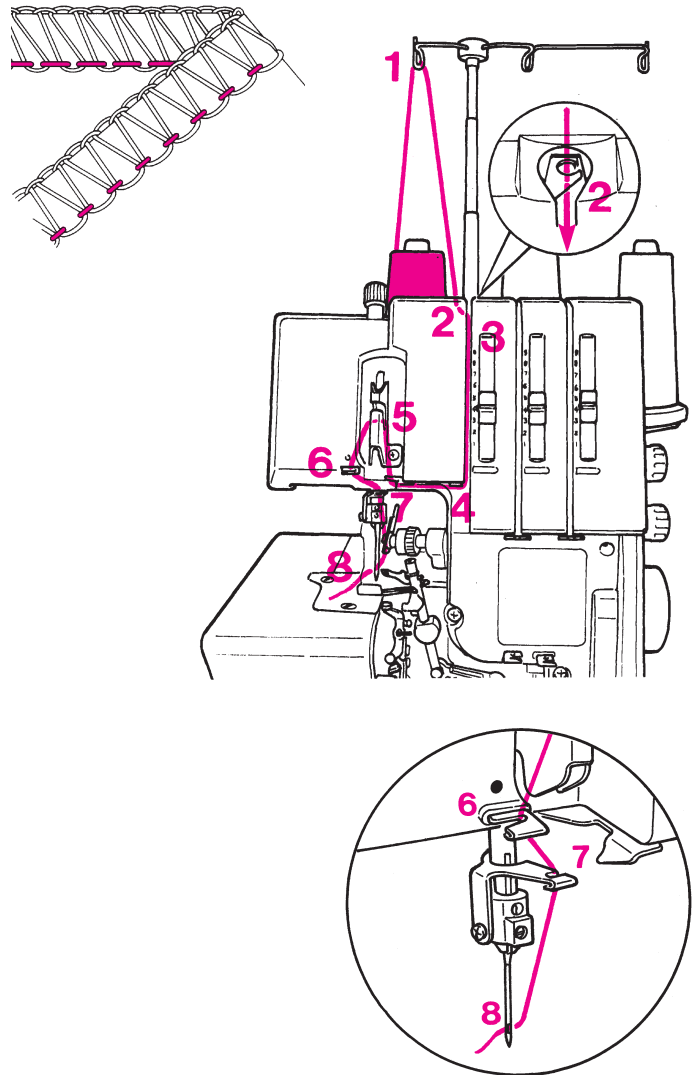


- (1) 糸ゴマから真上の糸かけ案内に後から前へかけます。
- (2) 第一糸案内にかけます。
- (3) 溝に入れます。
※ 押えが上がっているか再度確かめます。
押えが下がっていると糸調子皿が開きません。
- (4, 5, 6) 糸案内にかけます。(赤色の印がついています)
- (7) はずみ車を回し、針を一番上の位置にして、糸通しレバーを下げます。
- (8, 9) 糸案内にかけます。
- (10) 下ルーパー穴に糸を通し、後ろへ約 10 cm 出します。
はずみ車を手前に回すと、糸通しレバーは元に戻ります。
(糸通しレバーは手でも戻せます)
- (11) 引き出した糸を、上ルーパーの上方から下へもっていき押えの下に入れ、後ろに出します。

■ 下ルーパー糸が切れた場合：

針糸は針のところで切り、針穴から外します。
下ルーパー糸からかけ直し、次に針に糸を通します。

■ 3番目：針糸（緑印）をかける



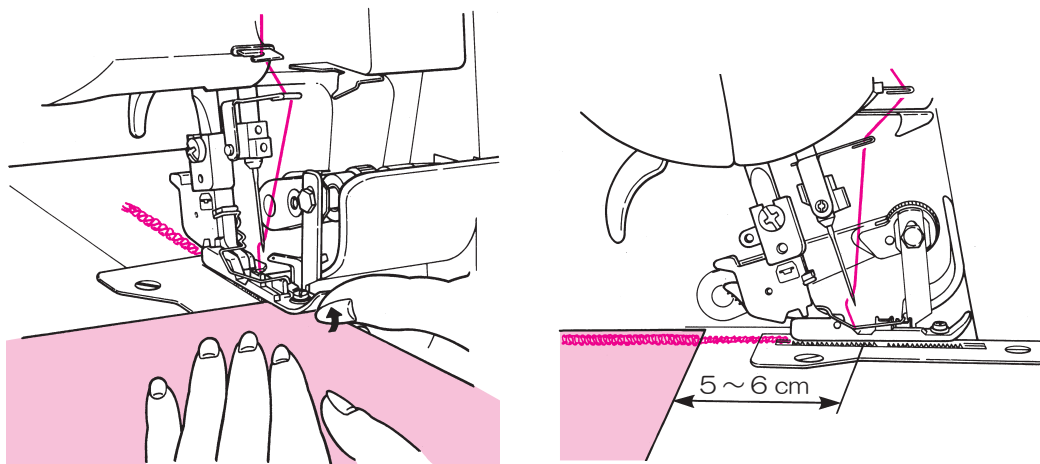
- (1) 糸ゴマから真上の糸かけ案内に後から前へかけます。
- (2) 第一糸案内にかけます。
- (3) 溝に入れます。
※ 押えが上がっているか再度確かめます。
押えが下がっていると糸調子皿が開きません。
- (4) 糸案内板の下に、右から左へかけます。
- (5) 針棒天びんガイドの中央にかけます。
- (6) 糸案内にかけます。
- (7) 針棒糸案内にかけます。
- (8) はずみ車を回し、針が最上にくる位置で、針の針穴に糸を通します。
- (9) 糸を約 10 cm 引き出して押えの下に入れ、後ろに出します。

ぬってみましょう

■ 試し縫いをする

二枚合わせの布地を使い、縫い目や糸調子が正しいかどうか調べます。

1. 全ての糸調子レバーの目盛を「4」に合わせます。
2. 上メスが下がっているかを確認めます。(布の切断位置)
3. 押えを上げます。
4. 押えの下に布地をおきます。
5. 押えを下げて縫います。
6. 縫い終わったら、5～6 cm 空環を出します。



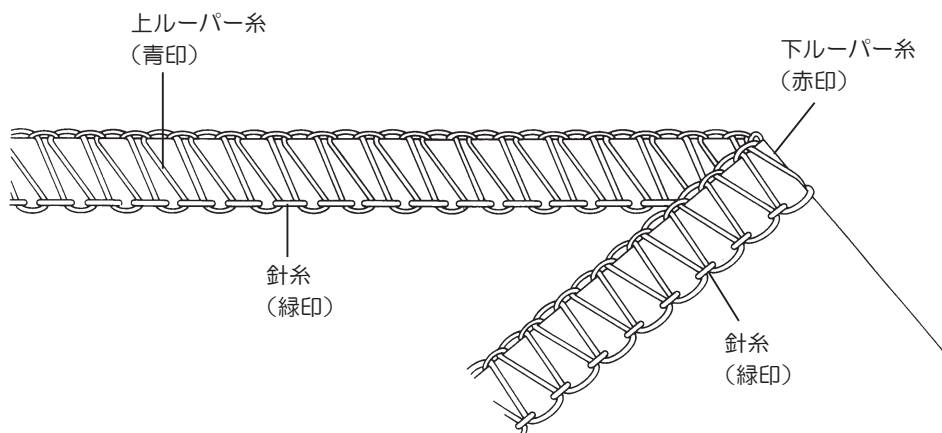
からかん

※空環とは：布地がなくて、糸の縫い目形状ができたものです。

※糸調子レバーの目盛は布地や糸の種類により変化します。

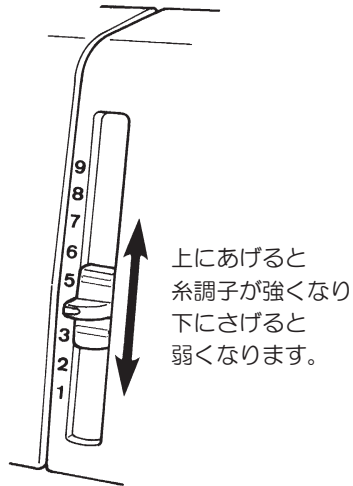
■ 正しい縫い目

- 布端で上ルーパー糸と下ルーパー糸がからみ合っている。
- 針糸が布表、裏の両面から見て糸の浮きや遊びがない。



■ 糸調子を調整する

不完全な縫い目は糸調子レバー目盛（1～9）を調節することによって修正できます。



上にあげると糸調子が強くなり下にさげると弱くなります。

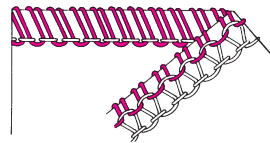
	レバー目盛の目安
上ルーパー糸調子レバー	3～5
下ルーパー糸調子レバー	3～5
針糸調子レバー	3～5

※フィラメント糸やウーリーナイロン糸などは変化します。

糸調子レバーは少しずつ動かして、ためし縫いをしながら調節します。

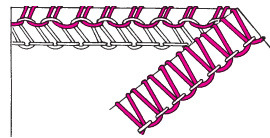
● 上ルーパー糸が布地の裏側に出る場合

→ 上ルーパー糸（青印）を強めるか下ルーパー糸（赤印）を弱めます。



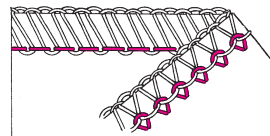
● 下ルーパー糸が布地の表側に出る場合

→ 上ルーパー糸（青印）を弱めるか下ルーパー糸（赤印）を強めます。



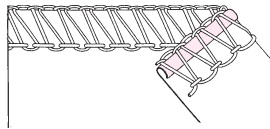
● 針糸が布裏でループ状になる場合

→ 針糸（緑印）を強めます。



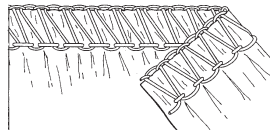
● 縫い目の中で布地がカールしている場合

→ 上ルーパー糸（青印）と下ルーパー糸（赤印）を弱めます。（下メス位置調節つまみで調節できる場合があります）



● 布地にシワが出る場合

→ 針糸（緑印）を弱めます。

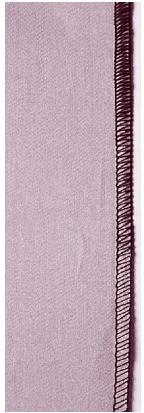
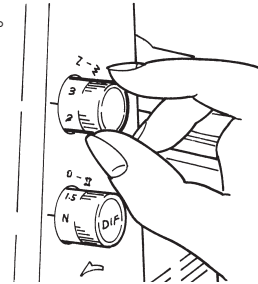


■ 縫い目の長さ（送り）を調節する

注意 布台を開けるときは、電源スイッチを切ってください。

縫い中でも「1～4」の範囲で調節できます。

- 目盛の数字が大きくなるほど縫い目が粗くなります。
- 普通の縁かがりは「2.5」が標準です。
- 全巻き縫い、細ロック縫いは「1～1.5」が最適です。
- ブラインドステッチ（まつり縫い）は「4」にします。

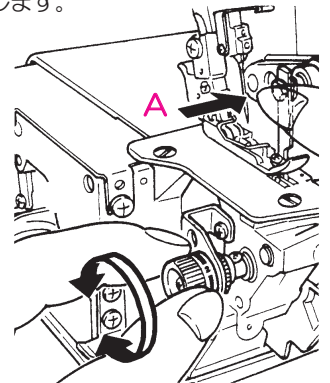


■ 布カット幅を調節する

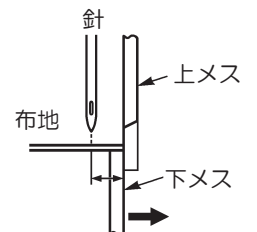
注意 下メス位置調節のときは、電源スイッチを切ってください。

縫い目の端まで布地がとどかないとき、余りすぎてカールするとき下メス位置調節つまみで調節します。

上メスを解除するか、A部を押しながら下メス位置調節を回します。

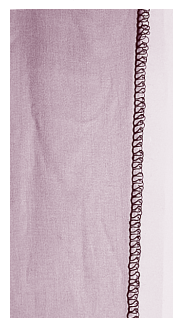


下メス位置調節つまみ目盛	1	2	3
針と布カット幅	3 mm	4 mm	5 mm



● 縫い目に布端がとどかない。（縫い目の中で布端にすき間がある）

→ つまみの目盛を大きくします。

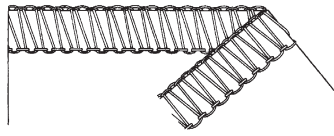
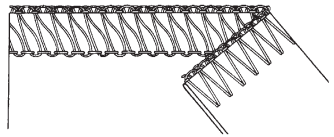
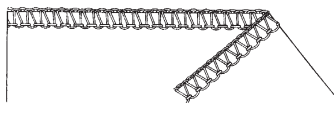
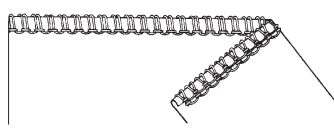


● 縫い目に布端が飛び出しているか、カールしている。

→ つまみの目盛を小さくします。



■ ステッチ別各調節目盛の目安表

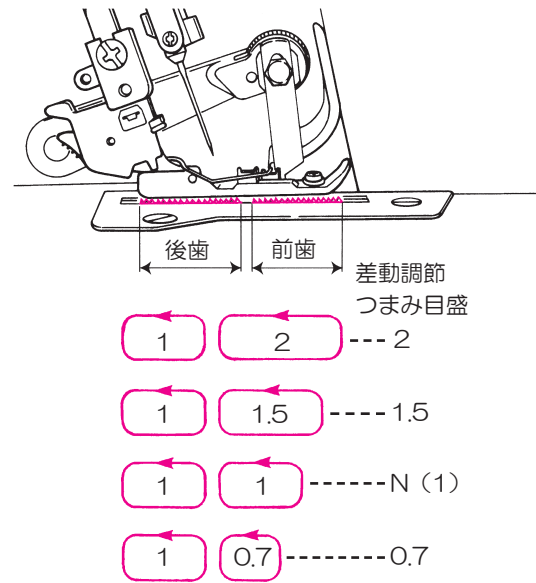
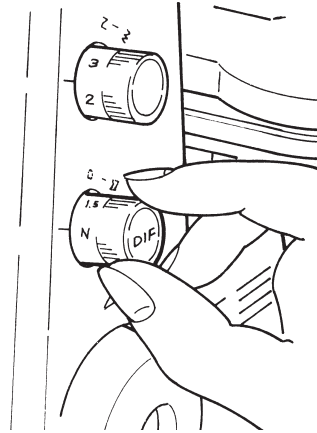
ステッチ仕様	縫い目の幅	糸調子レバーの目盛	各調節つまみ
3本糸 合わせ縁かがり縫い 	3～5 mm	針糸調子 3～5 上ルーパー糸調子 3～5 下ルーパー糸調子 3～5	送り調節：2.5 下メス調節：1～2.5 差動調節：ニット地 N～2 織布 N～0.7
3本糸 飾り縫い 	3～5 mm	針糸調子 1～3 上ルーパー糸調子 1～5 下ルーパー糸調子 4～8	送り調節：2～2.5 下メス調節：1～2 差動調節：N～0.7
3本糸 細ロック縫い 	2 mm	針糸調子 2～6 上ルーパー糸調子 4～8 下ルーパー糸調子 2～5 ※ 16 ページの巻き縫いの糸調子の目安表参照	送り調節：1～1.5 下メス調節：1～2 差動調節：N～0.7
3本糸 全巻き縫い 	2 mm	針糸調子 3～5 上ルーパー糸調子 3～5 下ルーパー糸調子 5～8 ※ 16 ページの巻き縫いの糸調子の目安表参照	送り調節：1～1.5 下メス調節：1～2 差動調節：N～0.7





■ 差動送りを調節する

縫いちぢみや、縫い伸びしやすい布地は
差動調節つまみを使うと、平らに美しく仕上がります。

※この差動調節を応用して、
一枚の布地にギャザー寄せ（下記参照）ができます。

■ 送り歯の前歯と後歯の動きの速さを
変化させることにより調節ができます。

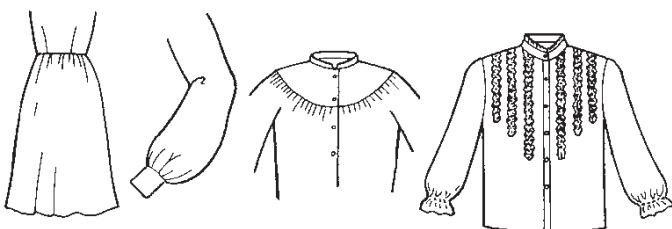


	縫い伸びしやすい布地			縫いちぢみしやすい布地
布地	厚地ニット地 厚地ジャージー その他伸びる布地	中厚ニット地 メリヤス ジャージー	織布	ジョーゼット リネン、サテン ローン
差動つまみ目盛	N → 1.5~2	N → 1.5	N (差動なし)	N → 0.7
差動調節有無の縫い目				

■ ギャザーの寄せ方

薄地、普通地の一枚の布地にギャザー寄せができます。

[例] スリーブヘッド、裾、ヨーク、レース、フリルなど



1. 差動調節つまみの目盛を「2」に合わせます。
2. 送り調節つまみの目盛を「4」に合わせます。

※極端にギャザーを寄せるときは縫い上がってから針糸を指で引張ります。
※ギャザー終了後は、差動調節つまみを「N」に戻します。

■ 巻き縫い・飾り縫いをする



注意

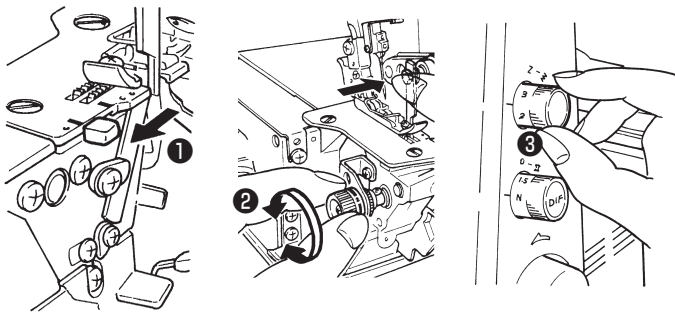
巻き縫い・細ロック縫いの切り替え作業は、電源スイッチを切ってから行ってください。

このミシンには巻き縫い装置が内蔵されていますので、全巻き縫いと細ロック縫いができます。

裾や袖口など布端を自動的に巻き込みながら細く美しいかがりができます。

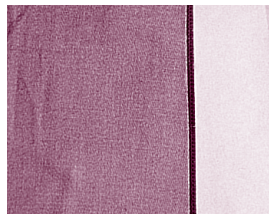
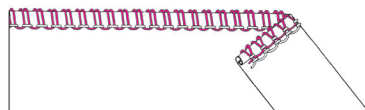
巻き縫いの準備

- 1 かがり幅切替つまみを手前に引き、針板の手前の刻線に合わせます。
- 2 下メス位置調節つまみの目盛を「1」に合わせます。
- 3 送り調節ダイヤル（縫い目の長さ）を「1～1.5」にします。



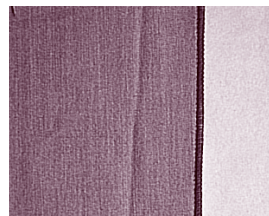
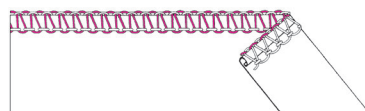
• 全巻き縫い

全巻き縫いは上ルーパー系で布端をくるむ縫い目です。



• 細ロック縫い

ロック縫いは普通の縁かがり縫いのかがり幅の狭い縫い目です。



巻き縫い（全巻き、細ロック）の糸調子の目安表

※糸調子は下記を目安表を参考にしてください。

布地や糸の種類によって多少異なります。

巻き縫いに使用するスパン糸は# 90 までの細い糸を使ってください。

ウーリーナイロン糸は上ルーパー糸だけに使ってください。

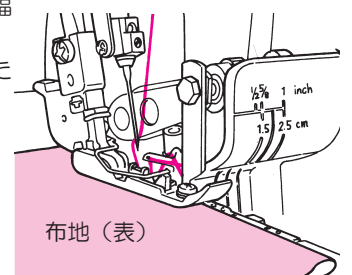
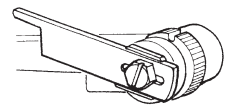
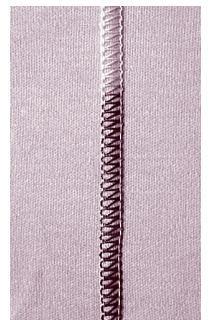
糸調子レバー	全巻き縫いの場合			細ロック縫いの場合		
	針糸	上ルーパー	下ルーパー	針糸	上ルーパー	下ルーパー
使用糸						
スパン糸# 90	3～5	4～6	5～9	3～5	5～7	3～5
フィラメント糸# 80	3～5	3～5	5～8	2～5	3～7	3～5
ウーリーナイロン糸（上ルーパー糸）	-	2～4	-	-	2～4	-

飾り縫い

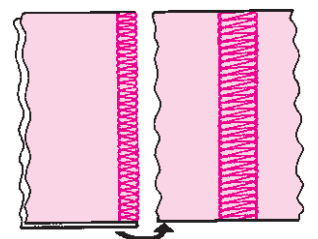
1. 上メスを解除します。
2. 上ルーパー糸を飾り糸にします。（針糸と下ルーパー糸はフィラメント糸が最適ですが、スパン糸でもできます）
3. 糸調子レバーと送り調節つまみの目盛を合わせます。

糸調子レバー目盛	針糸調子	1～3
	上ルーパー糸調子	1～5
	下ルーパー糸調子	4～8
送り調節つまみ		2～2.5

4. 布地を二つに折って、一定の幅で縫い進めます。
 5. 縫いあがったら、二つに折った布地を開きます。
- ※ 使用する飾り糸の種類により糸調子は変化します。



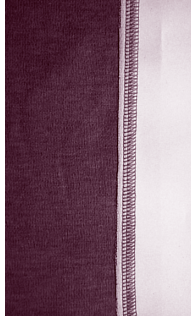
布地（表）



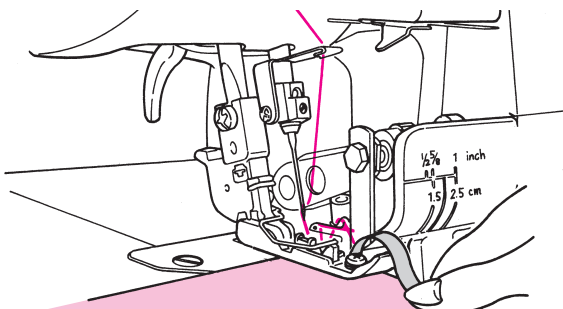
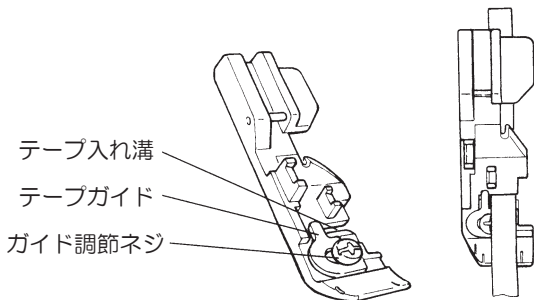
■ テープ付け案内の使い方

注意 上メスとテープガイドを操作するときは、電源スイッチを切ってから操作してください。

このミシンの押えにはテープ付け案内がついています。ニット地などの伸縮性のある布地の肩線や脇線などに使用すると、伸び縮みしませんのでお試しください。



1. はずみ車を手前に回し、針を一番上にします。
2. 上メスを解除します。
3. 押えを上げて、テープを押えのテープ入れ溝に右側から入れてから、押えを下げます。
4. 上メスを元に戻します。
5. ガイド調節ネジをゆるめてテープガイドをテープの幅に合わせて、ガイド調節ネジをしめます。
6. はずみ車を手で回してテープを2～3針縫います。
7. 縫いつける布を押えの下におきます。
8. テープを軽く保持しながら縫います。



■ 縫っている途中で糸が切れたとき

注意 糸をかけ直すときは、電源スイッチを切ってからかけ直してください。

1. すぐに縫いを中止して、布地をはずします。
2. 切れた糸をかけなおします。

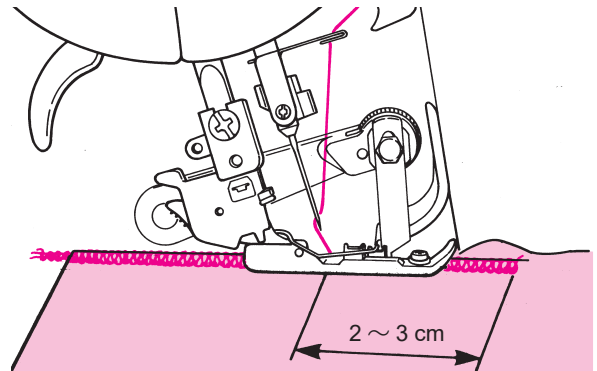
下ルーパー糸が切れた場合：

針糸は針のところで切り、針穴から外します。
下ルーパー糸からかけ直し、次に針に糸を通します。

上ルーパー糸が切れた場合：

上ルーパーが一番下がった位置で糸を通し直し、糸を約 10 cm 後ろへ引き出して押えの下に入れます。

3. 押えを上げ、布地をその下へ入れます。すでに縫われた縫い目の上を2～3 cm 重ねて縫います。



■ 縫いはじめ、縫い終わりの糸の始末

ロックミシンの場合、縫い始めと、終りの糸をそのままにしておくとほつれてしまいます。縫い目を閉じてください。

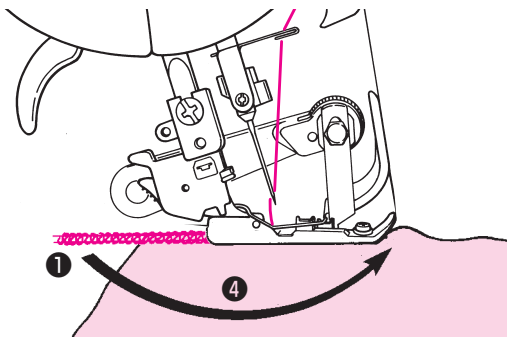
1. ロックミシンでの始末

1) 縫い始めの糸の始末

- ① 縫い始めの空環を3～4 cm 出します。
- ② 布地を2～3針縫います。
- ③ 針を下げて、押えを上げます。
- ④ 空環を伸ばして、押えと布地の間に左側から入れます。
- ⑤ 押えを下げて、空環の上から縫います。

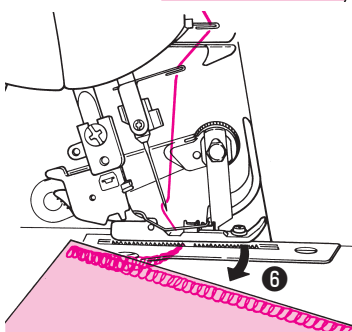
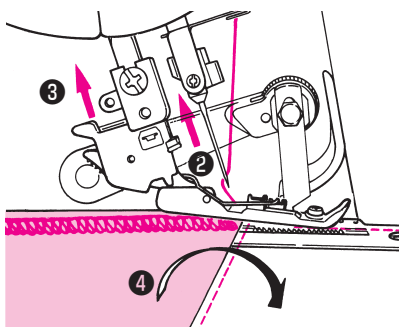
※空環の上を縫わない場合は、縫い始めと縫い終わりは空環を長くします。そして空環を結んだり、トジ針で縫い目の中に入れることもできます。

※縫い目が互いにクロスした場合、空環は自動的に閉じられます。



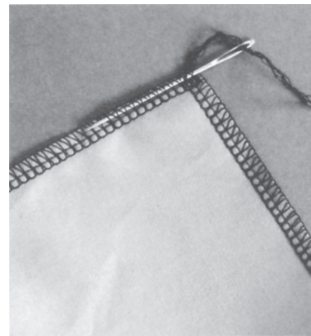
2) 縫い終わりの糸の始末

- ① 布地の終りで針を止めます。
- ② 針を上げます。
- ③ 押えを上げます。
- ④ 布地を裏返して、かがり幅に合わせて針を落します。
- ⑤ 押えを下げます。
- ⑥ 今まで縫ったところが上メスに当たらないように2～3 cm 縫い進み、布地をはずします。
- ⑦ 空環の始末をします。



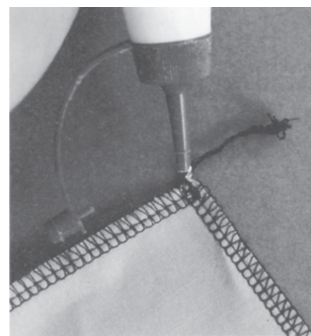
2. トジ針を使う始末：

縫い始め、終りの空環を2～3 cm 残し、トジ針で縫い目の中に入れる方法です。



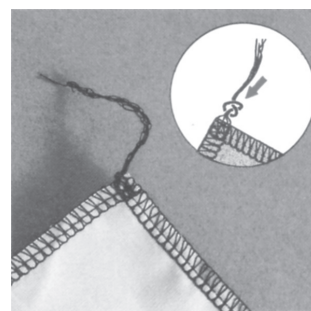
3. 手芸ボンドでの始末：

布上の空環の根元に手芸用ボンドを少しつけて乾燥してから余分な空環を落します。



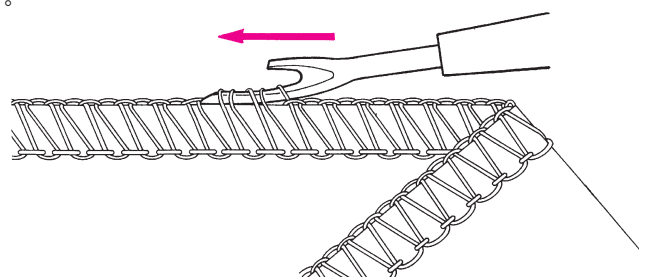
4. 糸を結ぶ方法：

すべての糸を1本にまとめて結び、結び目を布上ぎりぎりまでの位置にします。そして余分な糸を落します。



■ 縫い目のほどき方

市販のリッパー（目ほどき）で布端の上ルーパー糸と下ルーパー糸を同時に切り進みますと、布地をいためず縫い目が簡単にほどけます。



お手入れ

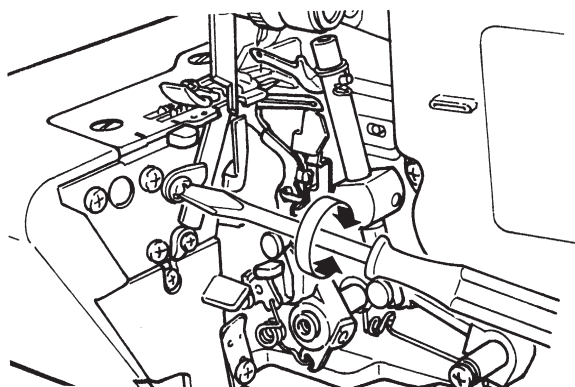
■ 上メスの交換

上メスは特殊超硬材を使用していますので、普通は交換する必要はありませんが、刃先がかけたとき交換します。そのときは、お買い上げいただきました販売店にご相談ください。

■ 下メスの交換

注意 メス交換のときは電源スイッチを切り、室内コンセントから電源プラグを抜いてください。

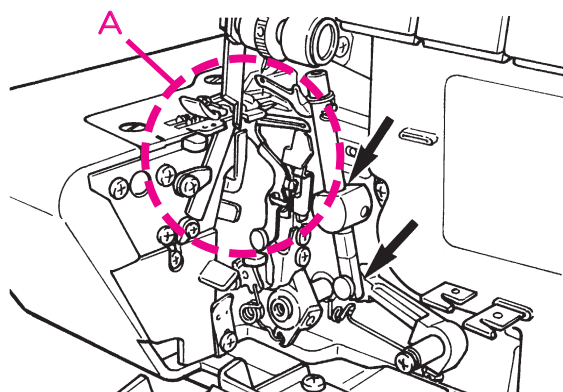
1. はずみ車を手前に回し、針を一番上にします。
2. 上メスを解除します。
3. ドライバーで下メス押え板止めネジをゆるめ、下メスを取り外します。
4. 新しい下メス（別売）を下メスホルダーの溝に入れ、上下調節器にあてます。
（下メスの刃先が針板上面と同じ高さになります）
5. 最後に下メス押え板止めネジを強くしめて、固定します。



■ 掃除と注油

注意 掃除、注油のときは電源スイッチを切り、室内コンセントから電源プラグを抜き電源を切ってください。

ミシンをご使用になりますと、綿ぼこりがたまりますので定期的にとり除きます。
針板と下メスのまわりには、綿ぼこりがたまりやすいので、定期的に取り除いてください。（A）
このミシンには重要な部分に特殊材料を使用していますが図示したところへミシン油を1～2滴注油してください。



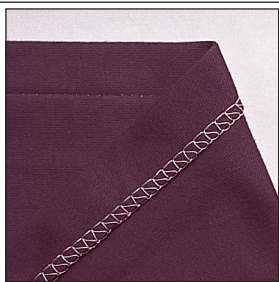
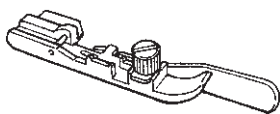
注意：

- 炎症、かぶれを防ぐため目や身体に油が付着したときは直ちに洗浄してください。
- 下痢、嘔吐を防ぐため誤って飲み込んだ場合、直ちに医師の診断を受けてください。
- 子供の手の届かないところに置いてください。
- 油の廃棄は法令で義務付けられていますので、それに従い適正に廃棄してください。

■ 別売品のご紹介

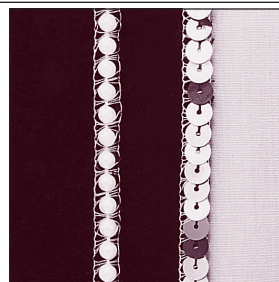
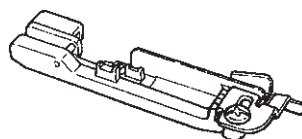
● ブラインドステッチ押え

スカート、ズボンの裾、
Tシャツの袖口、裾の処理に！



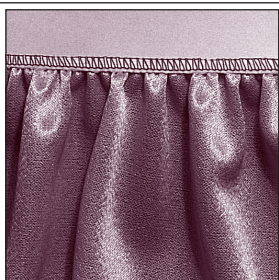
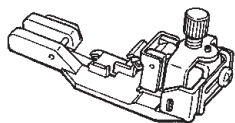
● パール付け押え

ドレスやブラウスの
かざり付けに！



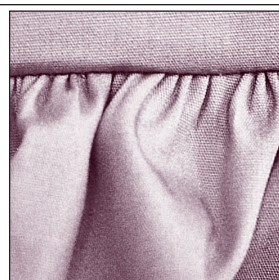
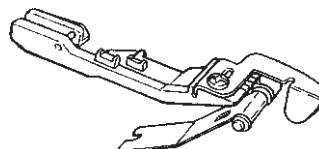
● ゴムテープ付け押え

水着、レオタード、
衣服のゴム入れに！



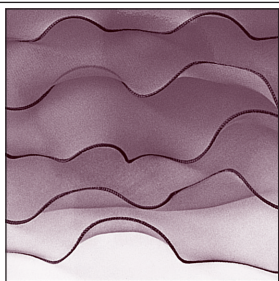
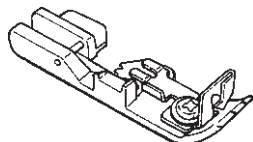
● ギャザリング押え

スカートやブラウスの肩の
ギャザリングに！



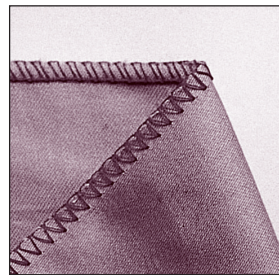
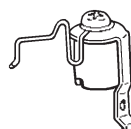
● コーディング押え

ドレスの裾、ブラウスの衿、
形くずれ防止に！



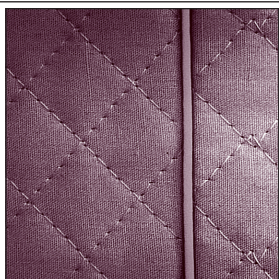
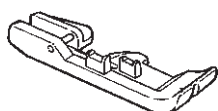
● 2本糸切替えアタッチメント

一枚布地の縁かがりと
飾り縫いに！



● パイピング押え

トレーナーのアクセントや
バックのコーナーに！



別売品のお求めは、お買い上げ販売店にご相談ください。

■ 仕様表

項目	仕様
使用糸数	3本
使用針	HA×1 11番、14番
かがり幅	3～5mm（巻き縫い2mm）
縫い目の長さ（送り量）	1～4mm（標準2.5mm）
差動送り比	0.7～N（1）～2.0
押え上げ量	5mm + 2段上げ
縫い速度	最大1,500針/分
ミシンの大きさ	幅315×奥行290×高さ290（mm）
重量	7.2kg
定格電圧/消費電力	100V/100W 50/60Hz

■ 故障かな・・・というときは

次のような場合は故障ではありません。サービスをお申し付けになる前に、もう一度お確かめください。

現象	原因(理由)	処置方法	ページ
布地を送らない場合	①押えの圧力が弱すぎるとき。	・ 押え圧調節つまみを右へ回し、押え圧力を強くします。	8
針が折れる場合	①針が曲がっていたり、針先がつぶれているとき。 ②針のとりつけ方が悪いとき。 ③布地を無理にひっぱったとき。	・ 新しい針にとりかえます。 ・ 正しくとりつけます。 ・ 縫っているときは布端に手をそえるだけにします。	9 9 -
糸が切れる場合	①糸のかけ方がまちがっているとき。 ②糸調子が強すぎるとき。 ③ 針のとりつけ方が悪いとき。	・ 正しくかけなおします。 ※特に 10、11 ページの『上(または下)ルーパー糸が切れた場合』の手順を確認してください。 ・ 糸調子を弱くします。 ・ 正しくとりつけます。	10, 11 13 9
目とびがする場合	①針が曲がっていたり、針先がつぶれているとき。 ②針のとりつけ方が不完全なとき。 ③糸のかけ方がまちがっているとき。	・ 新しい針にとりかえます。 ・ 正しくとりつけます。 ・ 正しくかけなおします。	9 9 10, 11
縫い目の調子が悪い場合	①糸調子が不完全なとき。 ②糸調子皿に糸が入っていないとき。	・ 正しい糸調子になおします。 ・ 正しく糸をかけなおします。	13 10, 11
縫いシワがよる場合	①針糸調子が強すぎるとき。 ②糸のかけ方がまちがっていたり、必要以外の場所に糸がからんでいるとき。 ③差動調節つまみの目盛合わせが正しくない。	・ 針糸調子レバーの目盛を小さい方へ合わせます。 ・ 正しくかけなおします。 ・ 目盛を正しく合わせます。	13 10, 11 15
縫った後の布端がカールする場合	①針糸調子が強すぎるとき。	・ 糸調子を弱くします。	13
モーターの故障	①雑音がする。 ②モーターが全然回らない。 ③火花が異常に大きい。	・ カーボンブラシを交換します。 (注) カーボンブラシの交換はお買い上げの販売店に依頼してください。	-

上記の方法でも直らないときは、お買い上げ販売店にご相談ください。

■アフターサービスと保証

- このミシンには保証書がついています。
- 保証書は、お買い上げのお店で所定事項を記入してお渡しいたしますので、記載内容をご確認いただき、大切に保存してください。
- 保証期間は、お買い上げの日から1年間です。
- 保証期間中でも有料になることがありますので、ご了承ください。
(保証書に詳細を記載してありますので、そちらをご覧ください。)
- このミシンは日本国内専用機種ですので、海外でのご使用はできません。また、海外での保証、アフターサービスは受けることができません。
- 保証期間経過後の修理につきましては、お買い上げのお店にご相談ください。
当社は、このミシンの補修用性能部品を、製造打ち切り時点から最低8年間保有しています。

JUKI

JUKI 株式会社

〒206-8551 東京都多摩市鶴牧 2-11-1

アフターサービスについて、ご相談、ご要望がございましたら、お買い上げのお店、または下記のお客様相談室へお問い合わせください。

TEL. 042-357-2346
年末年始・夏季休暇・祝祭日を除く
平日(月～金) 9:00～12:00、13:00～17:00

Copyright © 2020-2024 JUKI CORPORATION
本書の内容を無断で転載、複製することを禁止します。

購入店名 後日のために記入しておいてください。
サービスを依頼されるときお役に立ちます。

電話 (- -)
購入年月日: 年 月 日