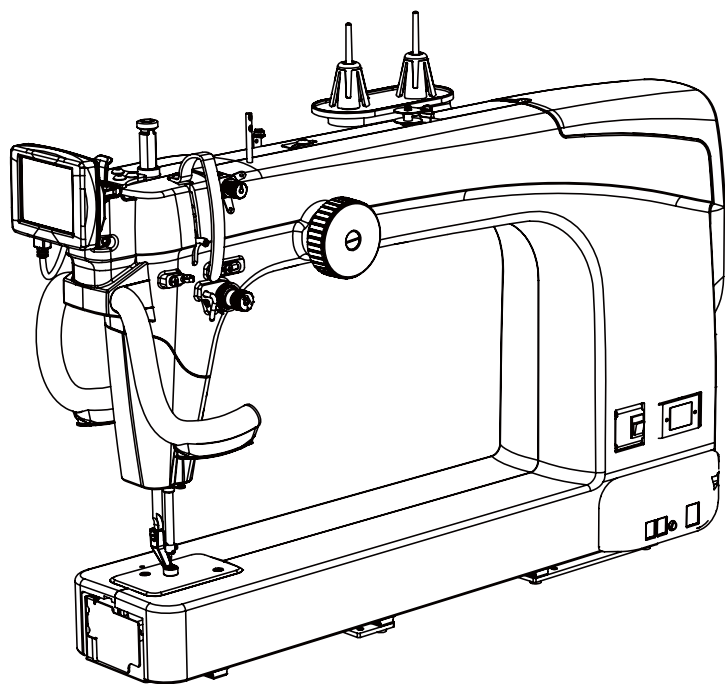
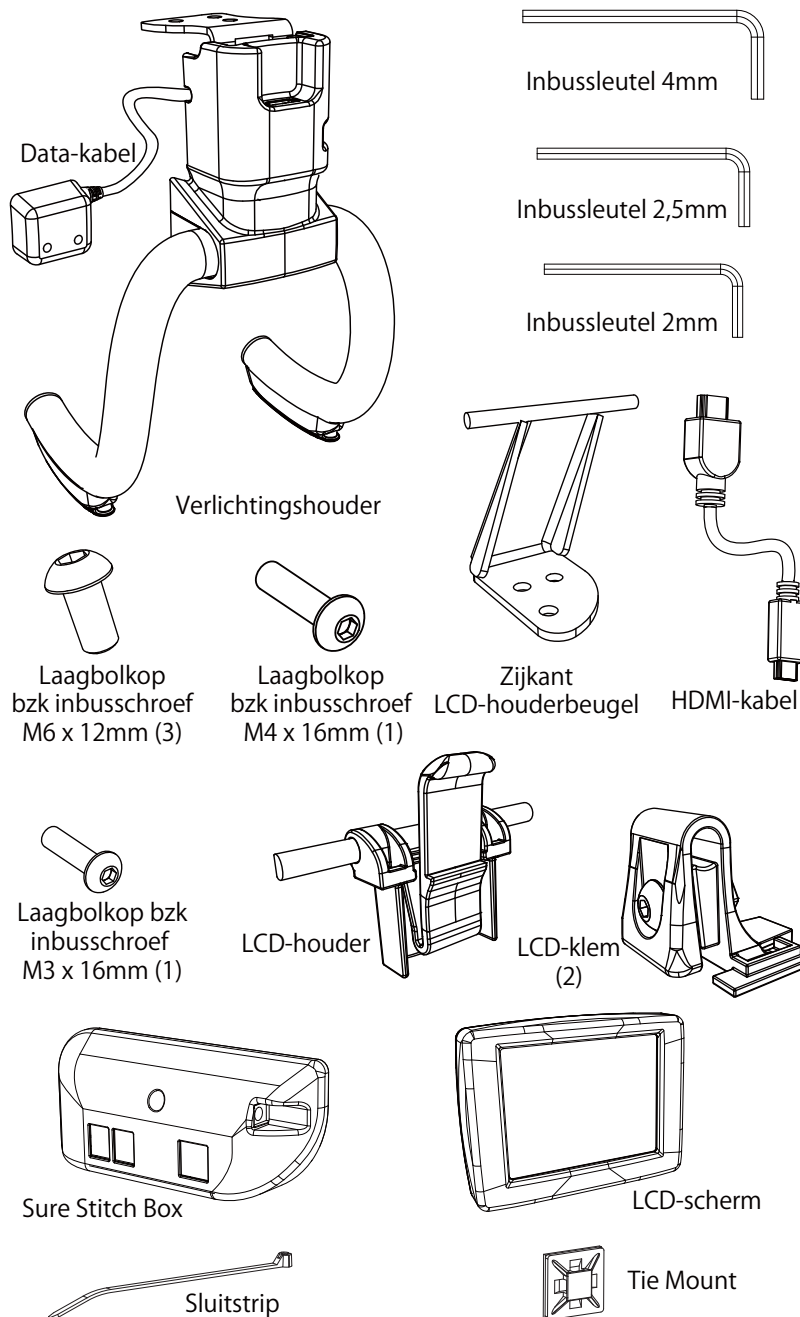


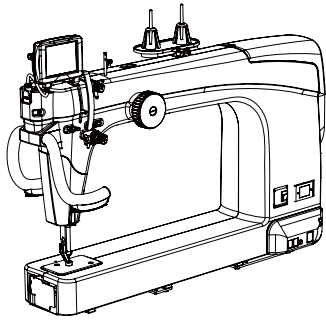
Montageinstructies voor Juki Sit Down LCD-scherm, verlichting, en Sure Stitch



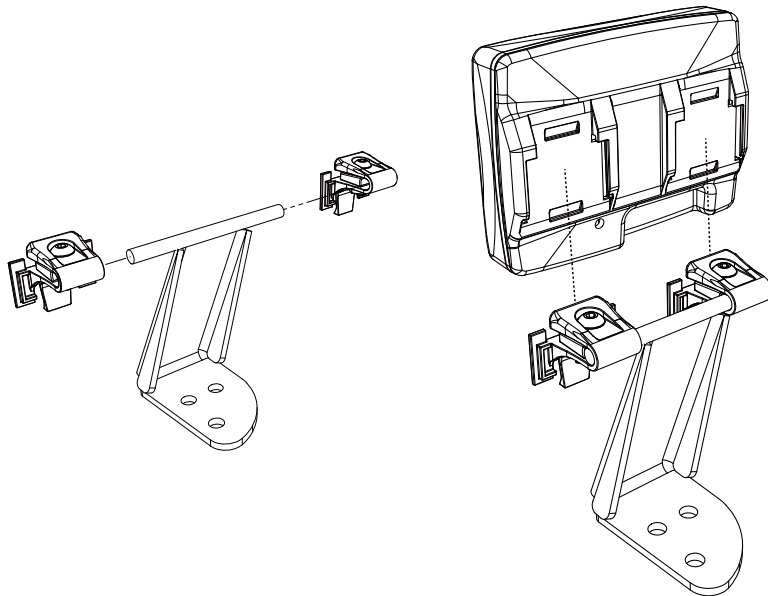
versie2.2
Copyright 2014

Onderdelenlijst





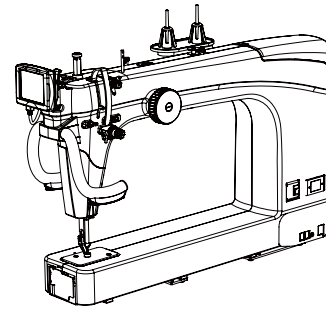
Zijkantmontage



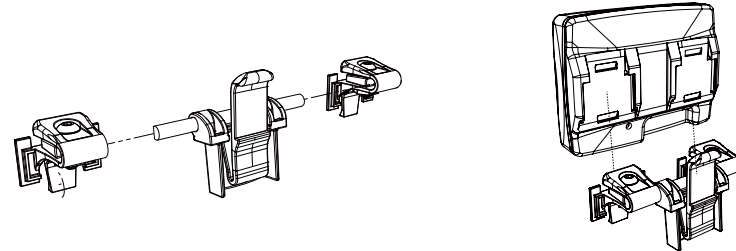
1 Schuif de LCD-klemmen op de uiteinden van de zijkant van de LCD-houderbeugel.

2 Druk het LCD-scherm op de LCD-klemmen.

Ga verder naar pagina 3...

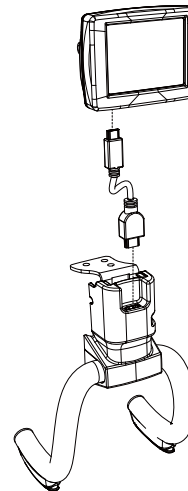


Voorkantmontage

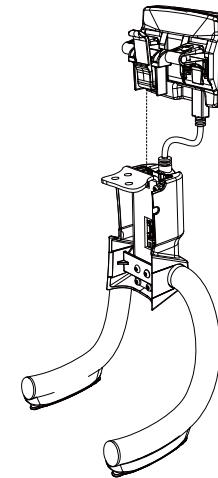


1 Druk de LCD-klemmen op de LCD-houder.

2 Druk het LCD-scherm op de LCD-klemmen.



3 Steek de HDMI-kabel in het LCD-scherm en in de verlichtingshouder.



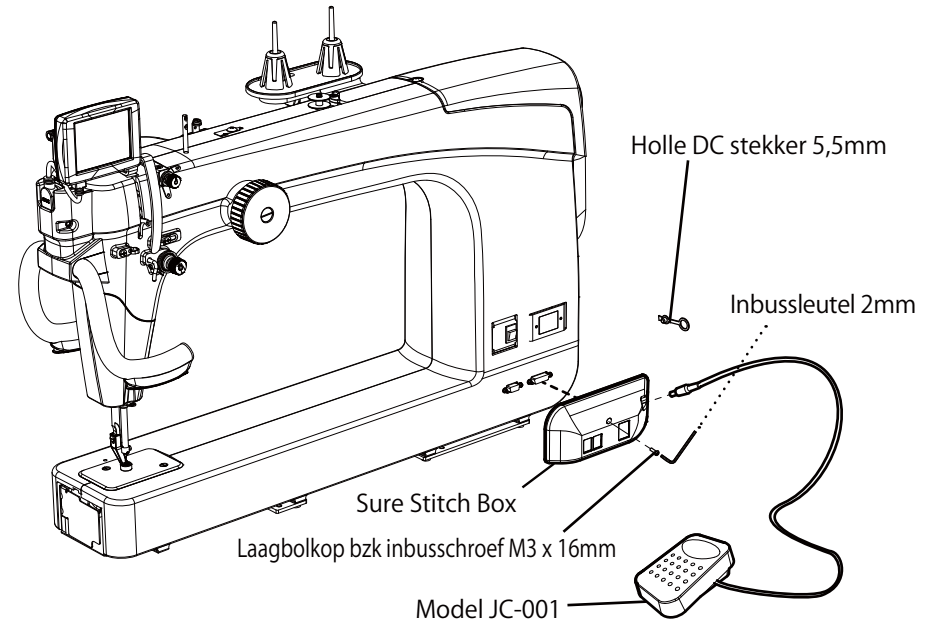
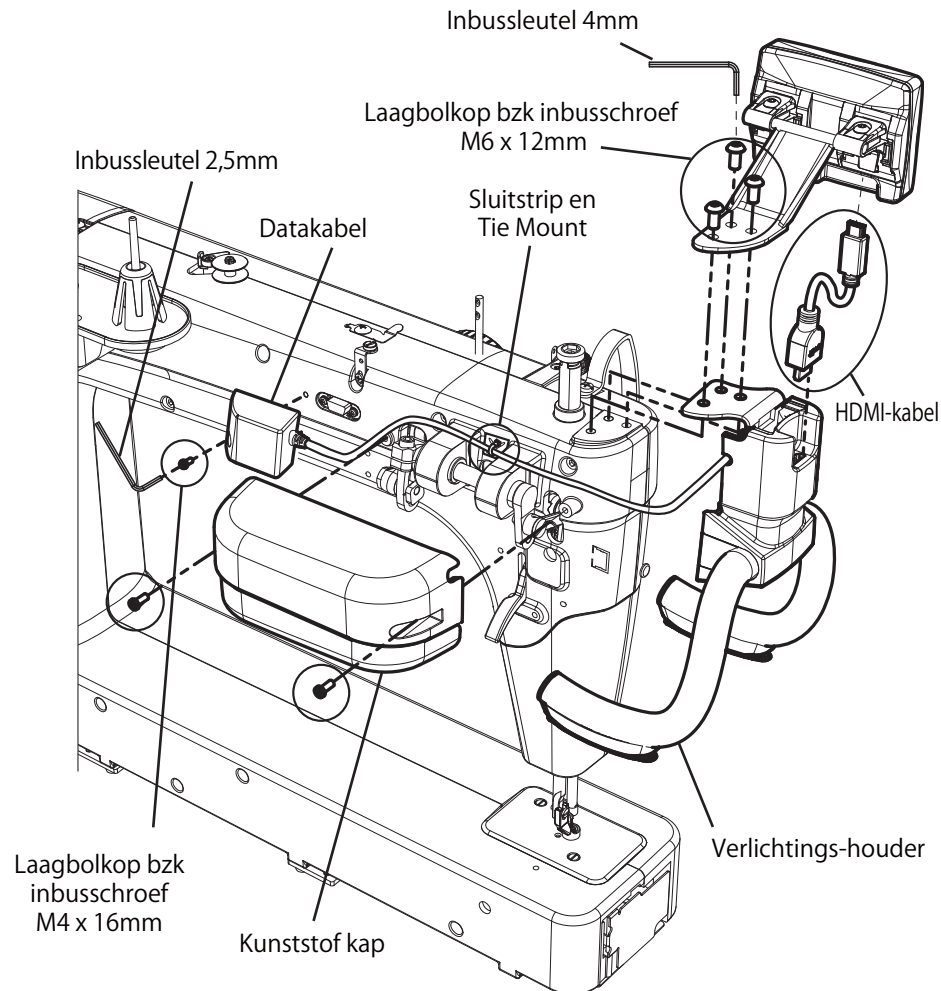
4 Druk het LCD-scherm op de verlichtingshouder totdat u klikt hoort.

Ga verder naar pagina 4...

Zijkantmontage

3 Monteer de LCD-houderbeugel en de verlichtingshouder m.b.v. 3x inbusbouten M6 x 12mm.

4 Sluit de HDMI-kabel aan op de onderkant van het LCD-scherm en in de verlichtingshouder zoals afgebeeld.



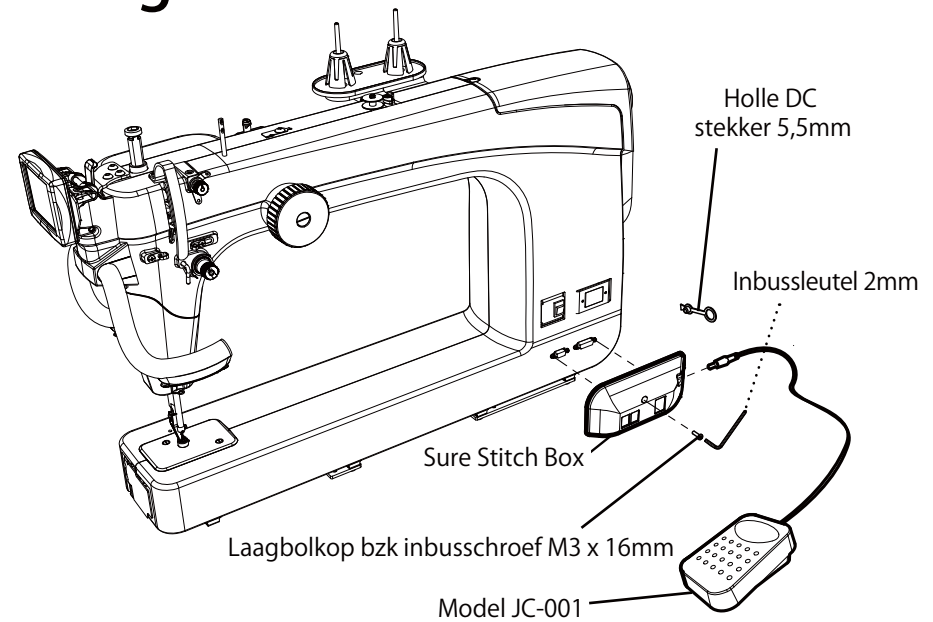
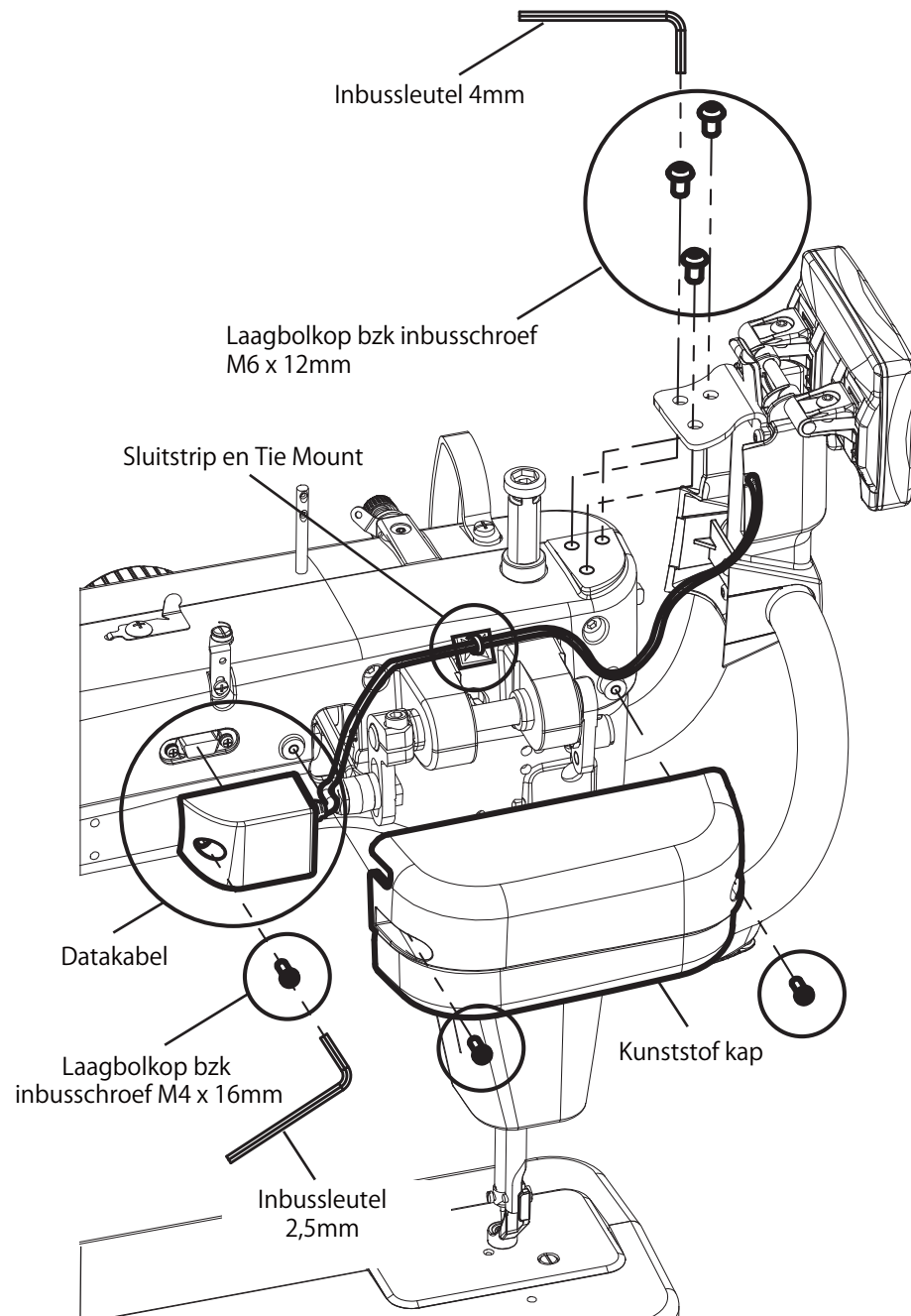
5 Verwijder de 2x schroeven die de kunststof kap aan de zijkant van de machine vasthouden.

6 Sluit de datakabel aan aan de linkerkant van de machine en maak deze vast met de 2,5mm inbusleutel en inbusschroef M4 x 16mm. Zet de kabel met een ziptie en trim het uiteinde met een schaar.

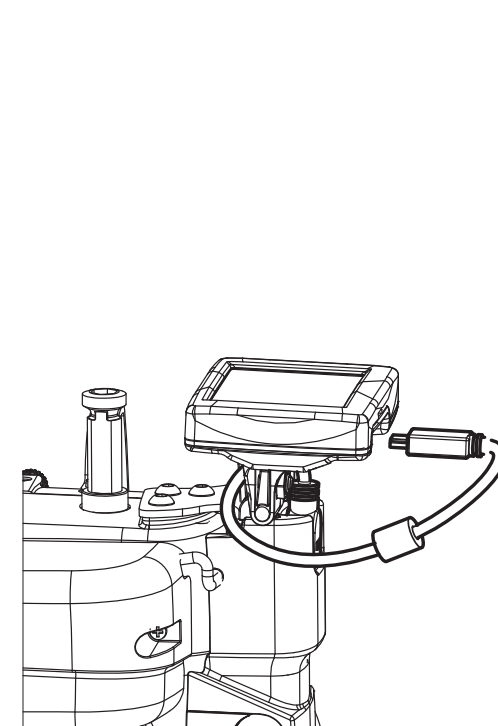
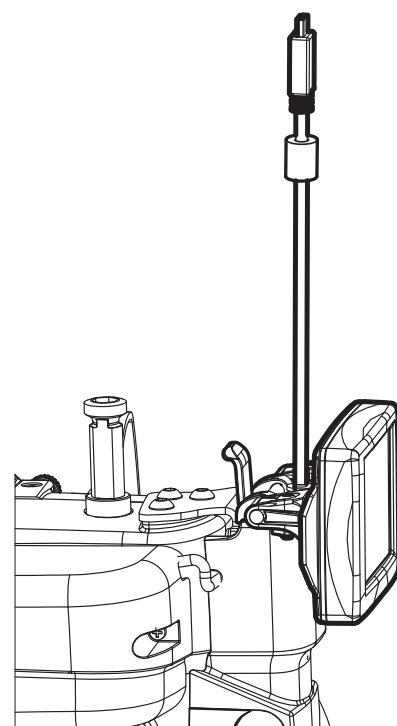
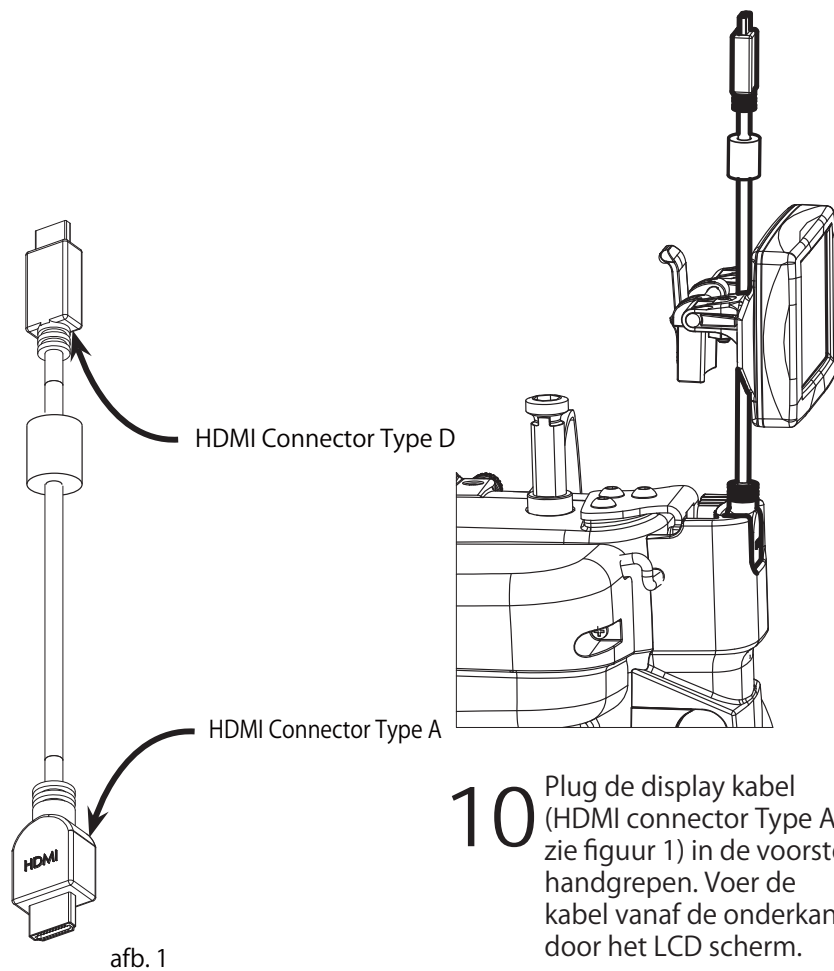
7 Monteer de kunststof kap weer terug aan de zijkant van de machine. Zorg ervoor dat bij het afdekken de datakabel goed in de daarvoor bestemde gleuven komt te zitten en niet bekneld zit.

8 Sluit de Sure Stitch Box aan op de rechter achterhoek van de machine. Verwijder de 5,5mm holle DC-stekker en sluit het voetpedaal aan op de achteraan sluiting van de Sure Stitch Box. Maak de Sure Sure Stitch Box op zijn plaats vast met de 2mm inbusleutel en de inbusschroef M3 x 16mm.

Voorkantmontage



- 5 Monteer de verlichtingshouder met het LCD-scherm m.b.v. 3x inbousbouts M6 x 12mm. Zorg ervoor dat de LCD-kabel niet bekneld zit en dat deze in de daarvoor bestemde gleuf komt.
- 6 Verwijder met een kruiskopschroevendraaier de (2) schroeven die de kunststof kap aan de zijkant van de machine vasthouden.
- 7 Sluit de datakabel aan aan de linkerkant van de machine en maak deze vast met de 2,5mm inbussleutel en inbusschroef M4 x 16mm. Zet de kabel met een ziptie en trim het uiteinde met een schaar.
- 8 Monteer de kunststof kap terug aan de zijkant van de machine. Zorg ervoor dat bij het afdekken de datakabel goed in de daarvoor bestemde gleuven zit en niet bekneld zit.
- 9 Sluit de Sure Stitch Box aan op de rechter achterhoek van de machine. Verwijder de 5,5mm holle DC-stekker en sluit het voetpedaal aan op de achteraansluiting van de Sure Stitch Box. Maak de Sure Sure Stitch Box op zijn plaats vast met de 2mm inbussleutel en de inbusschroef M3 x 16mm.



Made By Grace™