

# ***PARTS LIST***

## **DDL-9000C-F PARTS LIST**

下記 URL より、便利な検索機能のついた Web Parts List をご利用頂けます。

ご利用には会員登録が必要です。(無料)

<https://www.juki.co.jp/partslist/>

You can use a Web Parts List with a convenient search function from the URL below. To use this website, free membership registration is required.

<https://www.juki.co.jp/partslist/>



## HOW TO MAKE USE OF THIS PARTS LIST

### 1.Explanation of codes

1)"\*" mark.....means this part is changed from the previous parts book.

As to the details of the change, refer to "List for information of change".

2)"#01".....refer to "Note" explanation at bottom of page.

### 2.Codes on the "Qty" column

• Each numeral indicates the number of parts required.

• "0.1" and "2.5" indicate the length (in meters) of the respective parts.

3.Parentheses mean that the corresponding part is a subpart that constructs an assembly part.

4.Dotted lines on the Figures indicate assembly parts.

5.As to the parts with marks of "☆" (consumable parts) and "◎" (optional parts) on the respective parts,

it is recommended to prepare spares.

Sign	Place of destination
GG	China
BB	Europe
EE	Japan
AA	excludes China, Europe and Japan
AL	excludes China, Europe and Japan (Hook cooling device standard equipment)

## パーツリストご利用に際して

### 1. "注記" 欄の記号説明

1) "\*" 印 ..... 前回のパーツブックに比較して今回変更された部品を意味します。

変更内容は"変更情報リスト"を参照してください。

2) "#01"..... ページ下の"注記"の説明を参照してください。

2. 数量欄の数字は、個数を表し、0.1、2.5等の数値は、長さ(単位メートル)を表します。

3. 数量欄の( )は、組部品を構成している子部品であることを意味します。

4. イラストページの-----枠は、組構成であることを意味します。

5. リストページの"☆" (消耗部品)、"◎" (オプション部品)の印がついた部品は、

予備を準備しておくことをお奨めします。

記号	仕向地
GG	中国
BB	ヨーロッパ
EE	日本
AA	中国、ヨーロッパ、日本を除く
AL	中国、ヨーロッパ、日本を除く (釜冷却装置標準装備)

# CONTENTS

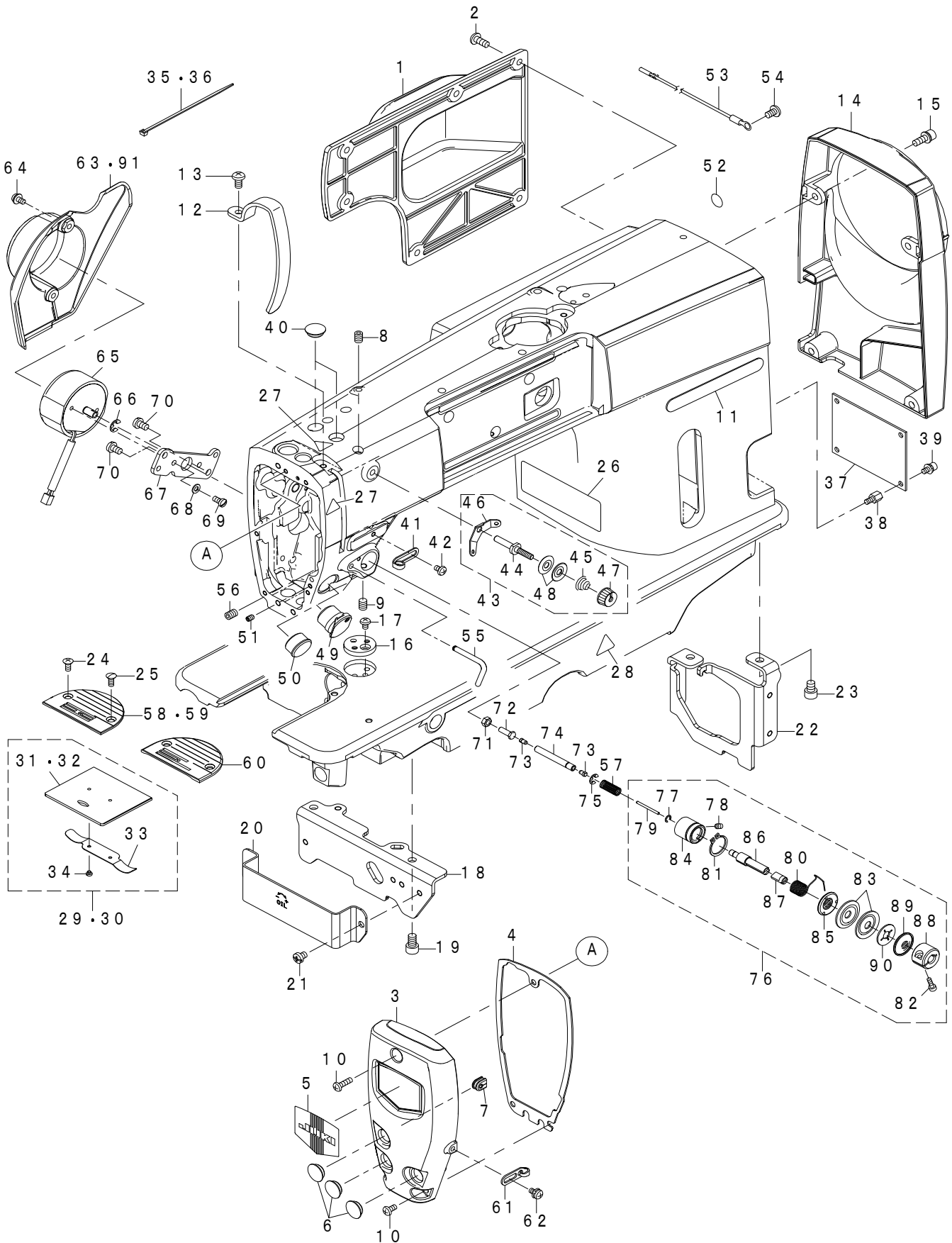
## 目次

1. MACHINE FRAME & MISCELLANEOUS COVER COMPONENTS.....	1
頭部・外装関係	
2. BOBBIN WINDER COMPONENTS .....	3
糸巻装置関係	
3. MAIN SHAFT & NEEDLE BAR COMPONENTS.....	5
上軸・針棒関係	
4. HAND LIFTER COMPONENTS .....	7
押え上げ関係	
5. FEED ADJUST MECHANISM COMPONENTS .....	9
送り調節関係	
6. VERTICAL FEED COMPONENTS .....	11
上下送り関係	
7. HOOK DRIVING COMPONENTS .....	13
釜軸関係	
8. THREAD TRIMMER COMPONENTS .....	15
糸切り関係	
9. OIL LUBRICATION COMPONENTS.....	17
給油関係	
10. AUTOMATIC REVERSE FEED COMPONENTS.....	19
自動逆送り関係	
11. OPERATION PANEL COMPONENTS.....	20
操作パネル関係	
12. THREAD STAND COMPONENTS.....	21
糸立装置関係	
13. UNDER COVER COMPONENTS .....	22
アンダーカバー関係	
14. ACCESSORIE PART COMPONENTS .....	23
付属品関係	
15. EXCLUSIVE PARTS DDL-9000C-FDS.....	24
DDL - 9000C - FDS 専用部品	
16. EXCLUSIVE PARTS DDL-9000C-FSH.....	25
DDL - 9000C - FSH 専用部品	
17. THREAD HOLDER & AIR COMPONENTS (FOR PBN).....	27
糸保持・エア関係 (PBN 用)	
18. WIPER COMPONENTS (FOR PBN) .....	29
ワイパー関係 (PBN 用)	
19. THREAD HAUL COMPONENTS (FOR PBN).....	31
糸たぐり関係 (PBN 用)	
20. TABLE & STAND COMPONENTS.....	33
脚卓関係	

21. SPECIAL ORDER PARTS .....	35
特別注文部品	
22. LIST FOR INFORMATION OF CHANGE.....	37
変更情報リスト	
NUMERICAL INDEX OF PARTS.....	38
索引	

# 1. MACHINE FRAME & MISCELLANEOUS COVER COMPONENTS

頭部・外装関係

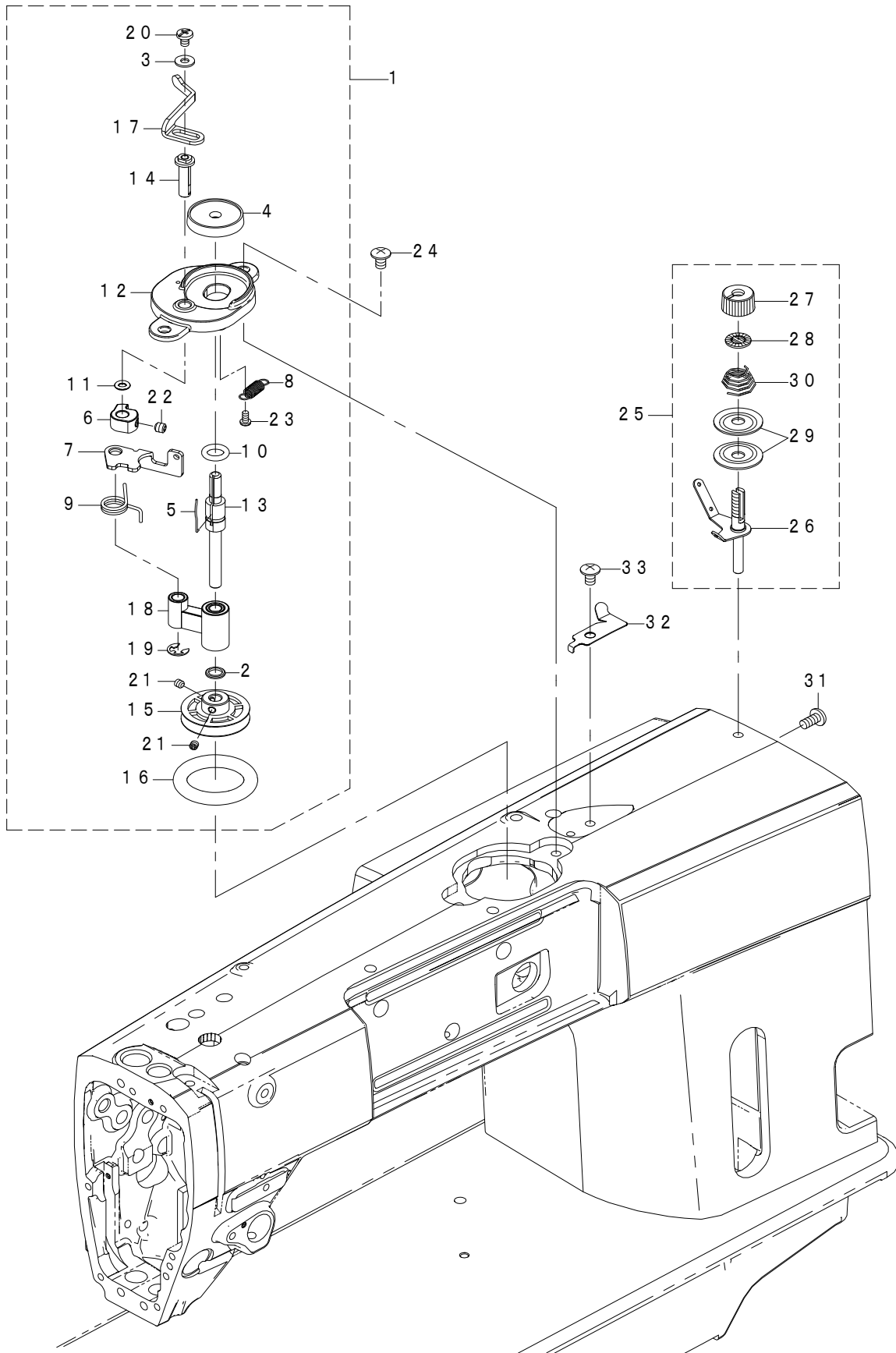


REF.NO	NOTE	PART NO	DESCRIPTION	品名	Qty
1		401-72364	AK_COVER	A Kカバー	1
2		SM-4051255-SP	SCREW M5 L=12	なべねじ M5 L=12	6
3		401-72371	FACE_COVER	面板	1
4		401-72373	FACE_COVER_PACKING	面板パッキン	1
5		401-72374	FACE_COVER_PLATE	面板化粧板	1
6		TA-1250406-R0	RUBBER PLUG D=12.5 L=4	止め栓 D=12.5 L=4	3
7		401-39753	CORD_CLAMP RUBBER	コード止めゴム	1
8		SM-80608A2-TP	SCREW M6 L=8	六角穴付き止めねじ M6 L=8	1
9		SM-80608A2-TP	SCREW M6 L=8	六角穴付き止めねじ M6 L=8	1
10		SM-4041455-SN	SCREW M4 L=14	なべねじ M4 L=14	3
11		401-72375	EMBLEM_JUKI_SMART_SOLUTIONS	エンブレム_JUKI_SMART_SOLUTIONS	1
12		401-72376	THREAD_TAKE_UP_COVER	天祥カバー	1
13		SM-4051055-SP	SCREW	なべねじ	1
14		401-72366	PULLEY_COVER	プーリーカバー	1
15		SL-6051492-TN	BOLT	座金付き六角穴ボルト	4
16		400-35589	RULER_PLATE	定規板	1
17		SM-4040855-SP	SCREW	なべねじ	1
18		401-72391	BED_BRACKET_A	ベッド支えA	1
19		SM-6060802-TP	SCREW M6 L=8	六角穴ボルト M6 L=8	2
20		401-74305	SAFETY_GUIDE	保護ガイド	1
21		SM-4050855-SP	SCREW	なべねじ M5 L=8	2
22		401-72392	BED_BRACKET_B	ベッド支えB	1
23		SM-6060802-TP	SCREW M6 L=8	六角穴ボルト M6 L=8	2
24	★	SM-2040955-TP	SCREW M4 L=8.5	丸皿小ねじ M4 L=8.5	1
25	★	SM-2040750-TP	SCREW M4 L=7.4	丸皿ねじ M4 L=7.4	1
26		401-02261	SAFETY_LABEL_S	安全ラベル	1
27		CM-3002000-01	FINGER INJURY CAUTION LABEL (16)	指げが注意シール (16)	2
28		CM-3002000-03	FINGER INJURY CAUTION LABEL (31.5)	指げが注意シール (31.5)	1
29		401-72369	SLIDE_PLATE_B_ASM	滑り板_B (組)	1
30	#03	401-72367	SLIDE_PLATE_A_ASM	滑り板_A (組)	1
31		401-72370	SLIDE_PLATE_B	滑り板_B	(1)
32		401-72368	SLIDE_PLATE_A	滑り板_A	(1)
33		229-01300	SLIDE PLATE SPRING	滑り板ばね	(1)
34		SS-6060210-SP	SCREW 3/32-56 L=1.9	平ねじ 3/32-56 L=1.9	(2)
35		KX-0000002-30	RELEASIBLE CABLE TIE	束線バンド	1
36		EA-9500B01-00	CABLE BAND	束線バンド	7
37		401-72390	INT PCB ASSY	I N T基板組	1
38		401-88608	SPACER	スペーサ	4
39		SL-6040892-TN	BOLT	座金付き六角穴ボルト	4
40		TA-1250406-R0	RUBBER PLUG D=12.5 L=4	止め栓 D=12.5 L=4	2
41		236-26104	ARM THREAD GUIDE A	アーム糸案内A	1
42		SM-5040655-SN	SCREW	バインドねじ	1
43		229-63458	THREAD TENSION ASM.	第一糸調子 (組)	1
44		229-45414	THREAD TENSION POST	第一糸調子棒	(1)
45		229-63409	THREAD TENSION SPRING	第一糸調子ばね	(1)
46		229-45604	THREAD TENSION GUIDE	第一糸調子案内	(1)
47		229-45703	THREAD TENSION NUT	第一糸調子ナット	(1)
48		229-45802	THREAD TENSION DISK	第一糸調子皿	(2)
49	#01	401-74373	THREAD NIPPER SOLENOID	糸つかみソレノイド	1
50	#02	401-74392	ARM_CAP	アームキャップ	1
51		SM-8040612-TP	SCREW M4 L=6	止めねじ M4 L=6	1
52		229-01805	GROUND MARK	グラウンドマーク	1
53		401-74385	GROUND WIRE ASM.	アースコード組	1
54		SM-4050655-SP	SCREW M5 L=6	なべ小ねじ M5 L=6	1
55		400-52933	ARM THREAD GUIDE C	アーム糸案内C	1
56		SM-80608A2-TP	SCREW M6 L=8	六角穴付き止めねじ M6 L=8	1
57		229-20409	THREAD RELEASE PIN SPRING	糸緩めピンばね	1
58	#05	401-82291	THROAT_PLATE_G	針板_G	1
59	#04	B1109-012-10B	THROAT PLATE (I)	針板 (I)	1
60	#03	110-28008	THROAT PLATE	針板	1
61		400-09037	TAKE-UP THREAD GUIDE	天祥糸案内 A	1
62		SL-4040881-SC	SCREW M4 L=8	座金付きなべ小ねじ M4 L=8	1
63		401-72384	AT_COVER	A Tカバー	1
64		SL-4041281-SC	SCREW M4X0.7 L=12	なべ小ねじセムス M4 L=12	2
65		401-74350	AT_SOLENOID_A	A Tソレノイド A	1
66		RE-0500000-K0	E-RING	E形止め輪 5	1
67		401-72476	AT_SOLENOID_FITTING_PLATE	A Tソレノイド取付板	1
68		WP-0410846-SC	WASHER	平座金	2
69		SM-7040800-SL	SCREW	丸平ねじ	2
70		SM-4050855-SP	SCREW	なべねじ M5 L=8	2
71		NM-6040000-SN	NUT M4	六角ナット M4	1
72		401-74311	SCREW	M4ボルト	1
73		262-01004	PIN GUIDE	糸緩めピンガイド	2
74		401-72475	THREAD_TENSION_SHAFT	糸緩め補助ピン	1
75		RE-0400000-K0	E-RING 4	E形止め輪 4	1
76		401-72470	THREAD_TENSION_ASM.	糸調子組	1
77		RC-0410415-KP	C-RING	C形止め輪	(1)
78		SM-8040612-TP	SCREW M4 L=6	止めねじ M4 L=6	(1)
79		B3118-552-H00	THREAD RELEASE PIN	糸緩めピン H	(1)
80	★	229-21605	THREAD TAKE-UP SPRING	イトトリバネ	(1)
81		RC-1700001-KP	C-RING	C形止め輪	(1)
82		SM-6031002-TN	SCREW M3 L=10	六角穴ボルト M3 L=10	(1)
83		229-21506	THREAD TENSION DISK	糸調子皿	(2)
84		401-74313	TENSION_POST_BASE_ASM	糸調子台 (組)	(1)
85		401-26724	TENSION_DISC HOLDER	糸調子皿押え	(1)
86		401-72472	AT_SHAFT	A T糸調子棒	(1)
87		401-72473	DISK_STOPPER HOLDER_CAP_PIN	糸調子キャップピン	(1)
88		401-72474	DISK_STOPPER HOLDER_CAP	糸調子キャップ	(1)
89		B3132-012-000	TENSION DISC HOLDER	糸調子皿押え	(1)
90	★	401-74312	THREAD_TENSION_DISK_RUBBER	皿押えゴム	(1)
91	#06	401-89533	AT COVER ADD	A Tカバー追加加工	1
		NOTE (注記)	#01...FOR NB #02...FOR OB #03...FOR S.EE #04...FOR S.AA #05...FOR S.GG #06...FOR PBN	NB用 OB用 S.EE用 S.AA用 S.GG用 PBN用	

\*ABOUT THE DESTINATION, THE SPREAD "HOW TO MAKE USE OF THIS PARTS LIST"  
PLEASE SEE.  
仕向地については、見開きの (パーツリストご利用に際して) を参照して下さい。

## 2. BOBBIN WINDER COMPONENTS

糸巻装置関係

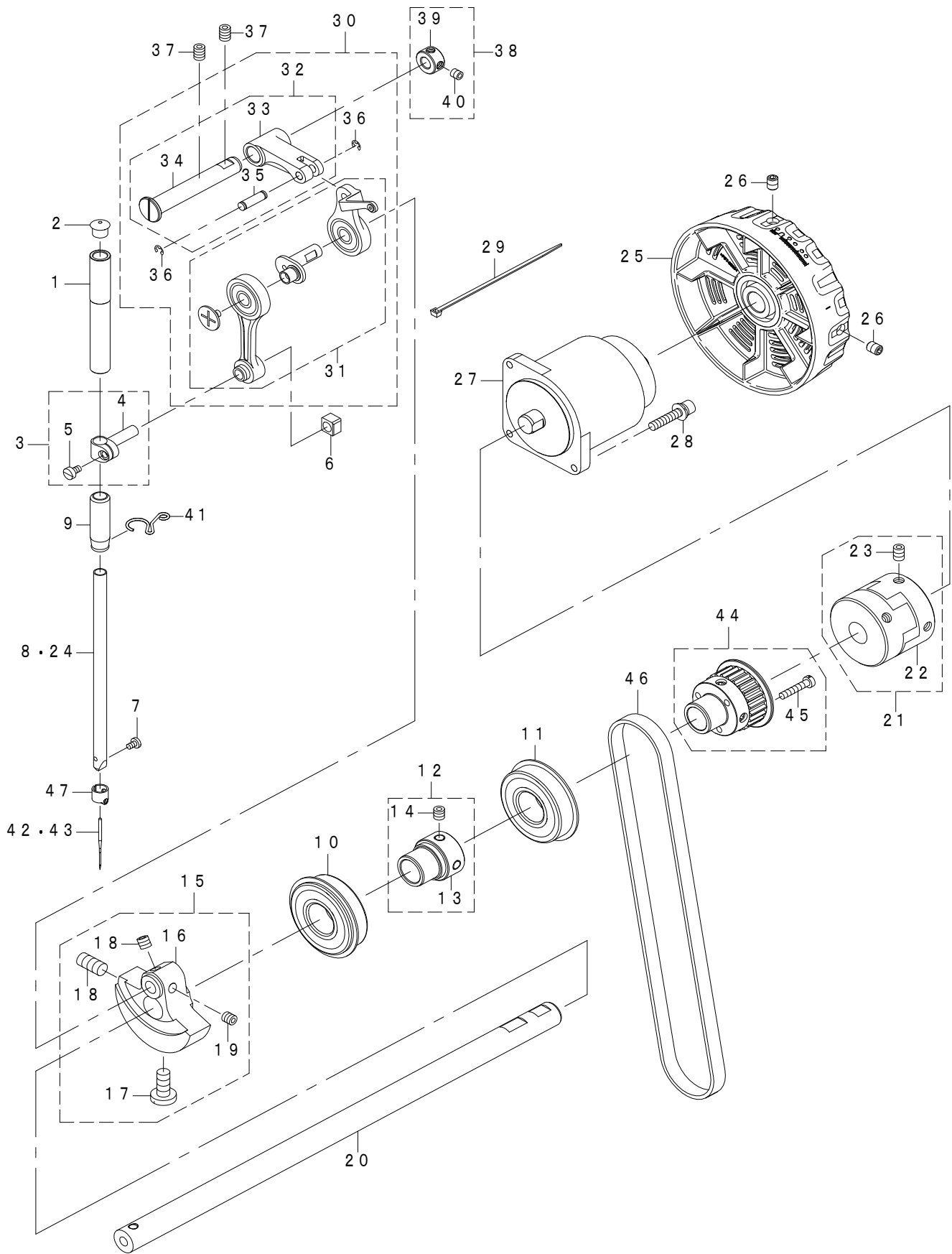




REF.NO	NOTE	PART NO	DESCRIPTION	品名	Qty
1		401-91107	BOBBIN_WINDER_UNIT_N	糸巻装置(組)N	1
2		228-91204	BEARING SUPPORT	ベアリング押え	(1)
3		401-66870	WASHER	平座金	(1)
4		401-66872	BOBBIN_SUPPORT	ボビン座	(1)
5		401-66881	BOBBIN_FIXED_SPRING	ボビン止めばね	(1)
6		401-66885	BOBBIN_PRESSER_CAM	糸巻きカム	(1)
7		401-66886	BOBBIN_WINDER_LEVER	糸巻き調節板	(1)
8		401-66887	BOBBIN_WINDER_LEVER_SPRING	糸巻き調節板戻しばね	(1)
9		401-66888	SPRING	糸巻き振りばね	(1)
10		401-66893	STOPPER_RUBBER	Oリング	(1)
11		401-66894	O_RING	Oリング	(1)
12	☆	401-91108	BTW_BASE_N	糸巻き取付台N	(1)
13	☆	401-91109	BOBBIN_WINDER_SHAFT_N	糸巻き軸N	(1)
14		401-91111	BOBBIN_WINDER_ARM_SHAFT_N	糸巻きレバー軸N	(1)
15		401-91113	BOBBIN_WINDER_WHEEL_N	糸巻き車N	(1)
16		401-91114	BTW_WHEEL_RUBBER_N	糸巻摩擦車N	(1)
17		401-91115	BOBBIN_PRESSER_N	糸巻きレバーN	(1)
18		401-91116	BOBBIN_WINDER_SUPPORT_N_ASM	糸巻き腕組	(1)
19		RE-0500000-K0	E-RING	E形止め輪 5	(1)
20		SM-5040655-SN	SCREW	バインドねじ	(1)
21		SM-8040412-TP	SET SCREW M4 L=4	止めねじ	(2)
22		SM-8050502-TP	SCREW M5 L=5	止めねじ	(1)
23		ST-4030651-SN	SCREW M3 X 6	タッピンねじ	(1)
24		SM-0050801-SC	SCREW	トラスねじ M5 L=8	2
25		400-88958	BOBBIN THREAD TENSION ASM.	糸巻糸調子(組)	1
26		400-88959	BOBBIN THREAD TENSION ROD ASM.	糸巻糸調子棒(結合)	(1)
27		229-21308	THREAD TENSION NUT	糸調子ナット	(1)
28		229-21407	ROTATION STOPPER	糸調子皿回転止め	(1)
29		229-21506	THREAD TENSION DISK	糸調子皿	(2)
30		229-21704	THREAD TENSION SPRING	糸調子ばね(A)	(1)
31		SM-4051055-SP	SCREW	なべねじ	1
32		400-37008	THREAD_CUTTER	糸切り保持板	1
33		SM-0050801-SC	SCREW	トラスねじ M5 L=8	1

### 3. MAIN SHAFT & NEEDLE BAR COMPONENTS

上軸・針棒関係

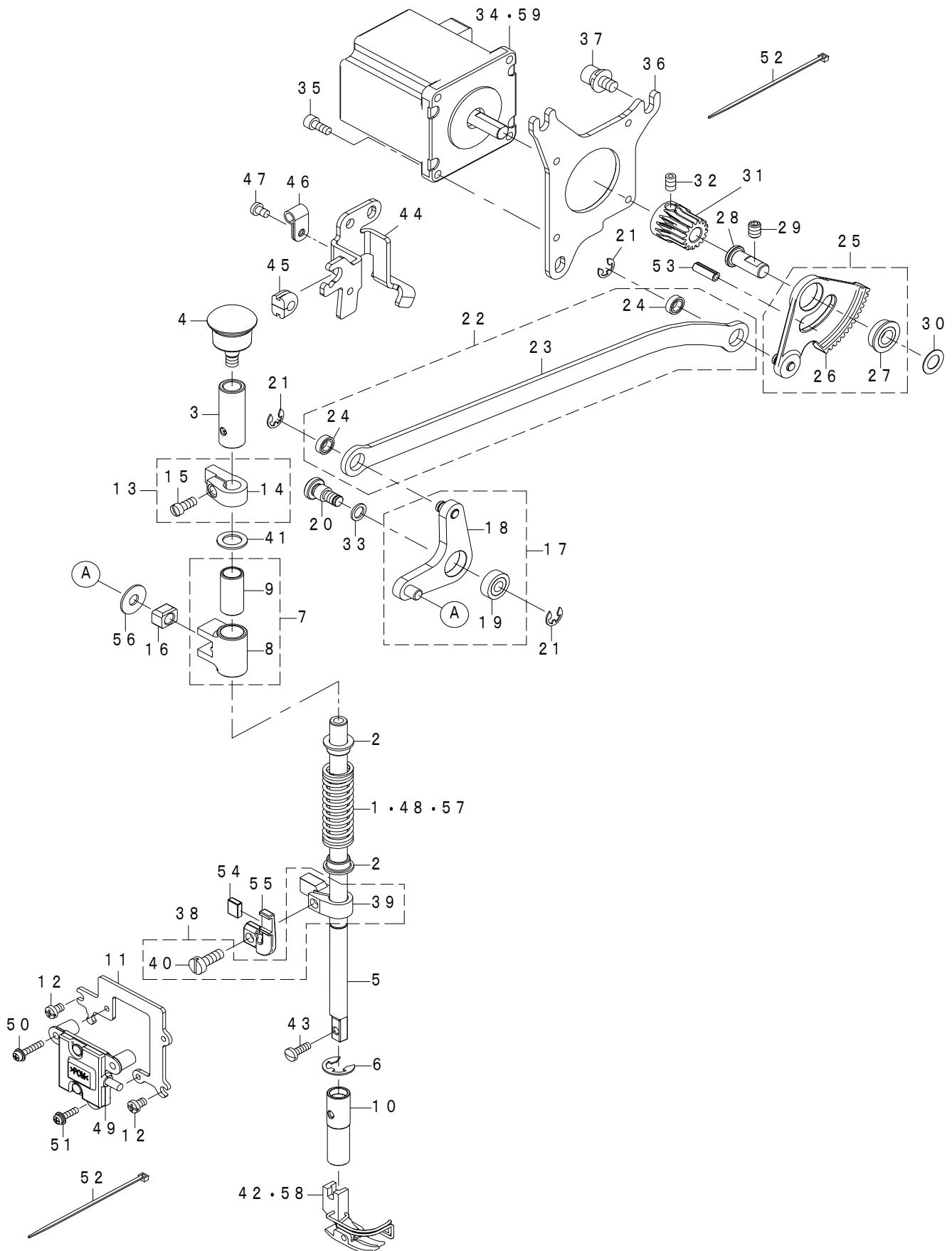


REF.NO	NOTE	PART NO	DESCRIPTION	品名	Qty
1		401-72399	NEEDLE_BAR_BUSHING_UPPER	針棒上メタル	1
2		229-01409	NEEDLE BAR UPPER BUSH CAP	針棒上メタルキャップ	1
3		229-06457	NEEDLE BAR HOLDER ASM.	針棒抱き (組)	1
4		229-06408	NEEDLE ROD HOLDER	針棒抱き	(1)
5		SS-6090670-TP	SCREW 9/64-40 L=6	平ねじ 9/64-40 L=6	(1)
6		400-90058	SLIDE BLOCK	針棒抱き案内ゴロ	1
7	☆	SS-7080510-TP	SCREW 1/8-44 L=4.5	マルヒラネジ 1/8-44 L=4.5	1
8	#02	400-86602	NEEDLE_BAR_D_(A)	針棒D (A)	1
9		400-86605	NEEDLE_BAR_LOWER_METAL_MD	針棒下メタル_MD	1
10		SB-1200027-00	BEARING	ころがり軸受	1
11		SB-1200027-00	BEARING	ころがり軸受	1
12		400-44857	FRONT BEARING SUPPORT ASM.	上軸前ベアリング受 (組)	1
13		236-05207	MAIN SHAFT BEARING SUPPORT	上軸前ベアリング受	(1)
14		SM-80608A2-TP	SCREW M6 L=8	六角穴付き止めねじ M6 L=8	(2)
15		401-35904	ASSY_COUNTER_WEIGHT	釣合錘 (組)	1
16		401-35916	COUNTER_WEIGHT	釣合錘	(1)
17		400-04171	COUNTER_WEIGHT_SCREW	カウンターウェイトスクリュー	(1)
18		SM-8081652-TP	SCREW M8 L=16	止めねじ M8 L=16	(1)
19		SM-80606A2-TP	SCREW M6 L=6	六角穴付き止めねじ M6 L=6	(2)
20		400-86597	MAIN_SHAFT	上軸	1
21		401-72398	COUPLING_ASM.	カップリング_組	1
22		401-72393	COUPLING	カップリング	(1)
23		SM-80608A2-TP	SCREW M6 L=8	六角穴付き止めねじ M6 L=8	(4)
24	#03	400-86604	NEEDLE_BAR_D_(B)	針棒D (B)	1
25	*	402-29033	HAND_WHEEL	はずみ車	1
26		SM-80608A2-TP	SCREW M6 L=8	六角穴付き止めねじ M6 L=8	2
27		401-72146	AC_SERVO_MOTOR	主モータ	1
28		SL-6052592-TN	BOLT	座金付き六角穴ボルト	3
29		EA-9500B01-00	CABLE_BAND	束線バンド	2
30		401-74341	THREAD_TAKE_UP_COMP.	天秤結合	1
31		401-35905	THREAD_TAKE_UP_ASM._C	天秤 (組) C	(1)
32		401-74342	TAKE_UP_CRANK_ASM.	天秤クランク組	(1)
33		401-74343	TAKE_UP_CRANK	天秤クランク	(1)
34		401-74344	TAKE_UP_CRANK_SHAFT	天秤クランク軸	(1)
35		401-35907	THREAD_TAKE_UP_PIN	天秤小ピン	(1)
36		RE-0300000-K0	E-RING 3	E形止め輪 3	(2)
37		SM-80608A2-TP	SCREW M6 L=8	六角穴付き止めねじ M6 L=8	2
38		400-32269	THRUST_COLLAR	スラストカラー	1
39		CS-1000881-TP	THRUST_COLLAR	スラスト受 D=10 W=8	(1)
40		SM-80506A2-TP	SCREW M5 L=6	六角穴付き止めねじ M5 L=6	(2)
41		401-74349	NEEDLE BAR THREAD GUIDE	針棒糸案内	1
42	☆	MDB-100B1100	NEEDLE DBX1 #11	針 DBX1 #11	1
43	☆	#01	MDB-100B1400	針 DBX1 #14	1
44		401-41440	UPPER_SPROCKET_ASM.	上スプロケット結合	1
45		SM-6042000-SP	SCREW	平ねじ M4 L=20	(3)
46		401-49791	TIMING_BELT	タイミングベルト	1
47		229-06309	NEEDLE BAR THREAD GUIDE	針棒糸掛け	1
		NOTE(注記)	#01....FOR S_GG #02....FOR GG/EE/AA #03....FOR BB	S_GG用 GG / EE / AA用 BB用	

\*ABOUT THE DESTINATION, THE SPREAD "HOW TO MAKE USE OF THIS PARTS LIST" PLEASE SEE.  
仕向地については、見開きの (パーツリストご利用に際して) を参照して下さい。

#### 4. HAND LIFTER COMPONENTS

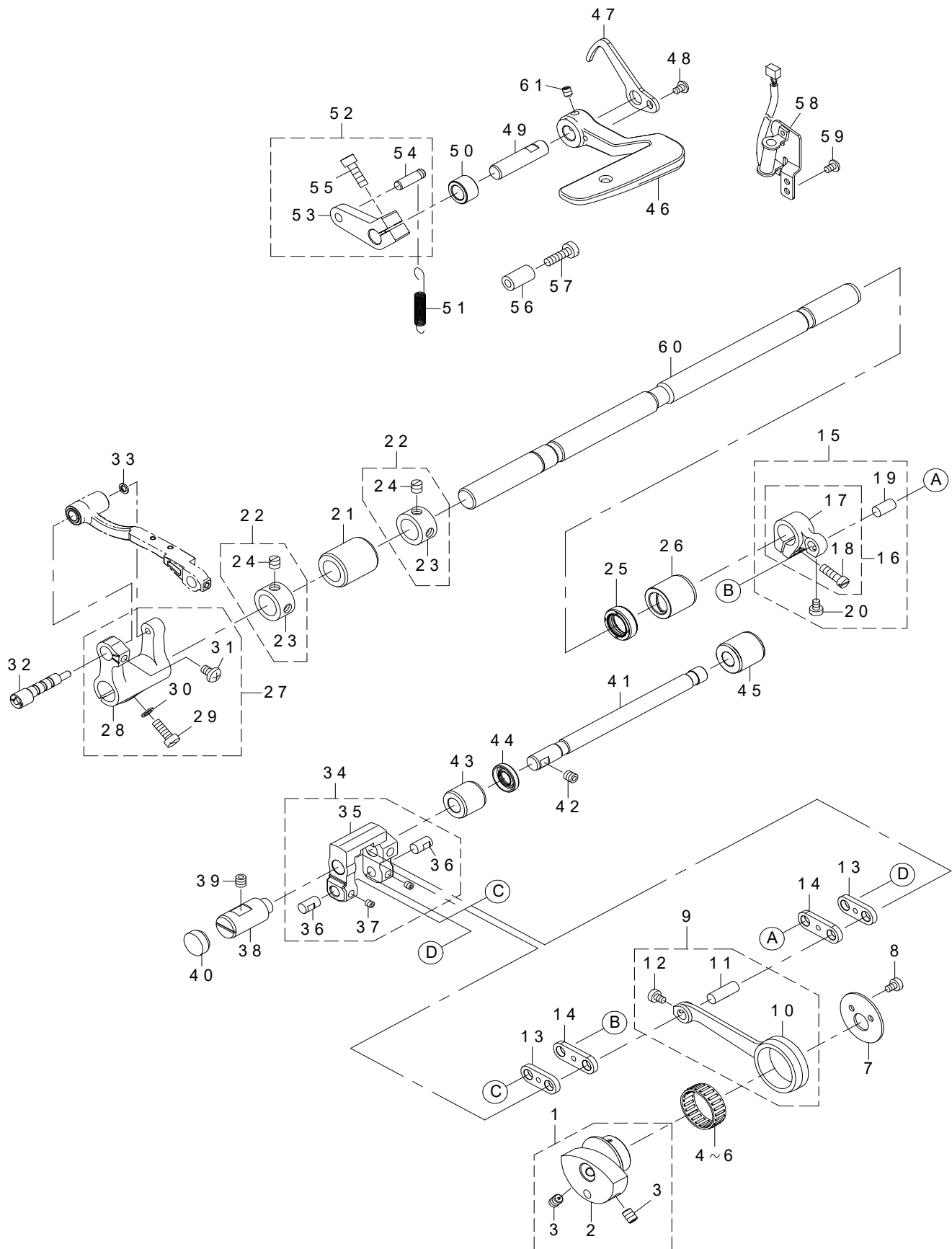
押え上げ関係



REF.NO	NOTE	PART NO	DESCRIPTION	品名	Qty
1	#01	401-72404	PRESSER_SPRING_S	押えばねS	1
2		401-72407	SPRING_GUIDE	押えばねガイド	2
3		401-72408	BUSH_A	押え棒上メタル	1
4		401-72389	CAP	押え棒キャップ	1
5		401-72409	PRESSER_BAR	押え棒	1
6		RE-0800000-K0	E-SHAPED SNAP RING (8MM)	押え棒位置決めEリング	1
7		401-72410	PRESSER_GUIDE_BOSS_ASM	押え上下ガイド(結合)	1
8		401-72411	PRESSER_GUIDE_BOSS	押え上下ガイド	(1)
9		401-72412	BUSH_C	押え上下ガイドブッシュ	(1)
10		401-72413	BUSH_B	押え棒下メタル	1
11		401-72465	CLOTH_PRESSER_SENSOR_ASM_BASE	布押えセンサー(組)土台	1
12		SM-4040655-SP	SCREW M4 L=6	なべねじ M4 L=6	2
13		400-70531	PRESSER_BAR_CONNECTION_ASM.	押え棒抱き(上)組	1
14		263-02901	PRESSER BAR HOLDER	押え棒抱き	(1)
15		SS-7111110-TP	SCREW 11/64-40 L=10.5	押え棒抱き締めねじ	(1)
16		401-41757	SQUARE BLOCK	押え上下ガイド角駒	1
17		401-72425	ASSY_PRESSER_LINK_B	押えリンクB (組)	1
18		401-74309	ASSY_PRESSER_LINK_B_A	押えリンクB (組) A	(1)
19		SB-1060004-00	BEARING	押えリンクBベアリング	(1)
20		401-72428	PRESSER_LINK_SCREW	押えリンクB支点軸	1
21		RE-0500000-K0	E-RING	押えリンクEリング	3
22		401-72429	PRESSER_LINK_A_ASM	押えリンクA (組)	1
23		401-74384	PRESSER_LINK_A	押えリンクA	(1)
24		SB-1060005-00	BEARING	ころがり軸受	(2)
25		401-74574	PRESSER_GEAR_ASM	押えギア (組)	1
26		401-74308	PRESSER_GEAR_ASM_A	押えリンクピンB	(1)
27		SB-1080002-00	BEARING	ころがり軸受	(1)
28		401-74295	PRESSER_LEVER_SHAFT_FD	押えギア支点軸	1
29		SM-80608A2-TP	SCREW M6 L=8	押えギア支点軸止めねじ	1
30		WP-0820526-SD	WASHER 8.2X14X0.5	押えギア座金	1
31		401-72463	MOTOR_GEAR	押え上下モーターギア	1
32		SM-80508A2-TP	SCREW M5 L=8	押え上下モーターギア止めねじ	2
33		WP-0661016-SP	WASHER	押えリンクB支点軸座金	1
34	#05	401-68923	PRESSER MOTOR	押え上下モーター	1
35		SM-6041002-TP	SCREW M4X0.7 L=10	六角穴ボルト M4X0.7 L=10	4
36		401-72466	MOTOR_BASE	モーターベース	1
37		SL-6061292-TN	SCREW M6 L=12	モーターベース止めねじ	3
38		400-86606	PRESSER_BAR_GUIDE_BRACKET_ASM.	押え棒抱き(下)組	1
39		400-86607	PRESSER_BAR_GUIDE_BRACKET	押え棒抱き	(1)
40		SM-6051400-SP	SCREW	押え棒抱き締めねじ	(1)
41		WP-0951016-SP	WASHER 9.53X15X1	平座金 9.53X15X1	1
42		B1524-012-0BA	PRESSER FOOT ASM.	自由押え(針ガード付き)組	1
43	☆	SS-7091110-TP	SCREW 9/64-40 L=10.5	マルヒラネジ 9/64-40 L=10.5	1
44		401-74573	CABLE_CLAMP_PLATE	ケーブル押え	1
45		GPK-26023000	BUSH A	コードブッシュA	1
46		HX-0015000-0A	CABLE_CLAMP	ケーブルクリップ	1
47		SM-4040601-SC	SCREW M4X0.7 L=6	なべ小ねじ M4X0.7 L=6	1
48	#02	401-72405	PRESSER_SPRING_H	押えばねH	1
49		401-72464	CLOTH_PRESSER_SENSOR_ASM.	布押えセンサー(組)	1
50		SL-4031691-SC	SCREW M3 L=16	座金付きなべ小ねじ M3 L=16	2
51		SL-4031291-SC	SCREW M3X12	なべ小ねじセムス M3X0.5 L=12	1
52		EA-9500B01-00	CABLE BAND	束線バンド	1
53		PS-0500142-KP	SPRING PIN	スプリングピン	1
54		401-72415	MAGNET	磁石	1
55		401-72424	MAGNET HOLDER	磁石固定台	1
56		WP-0621036-SP	WASHER	平座金	1
57	#03	401-99666	PRESSER_SPRING_A	押えばねA	1
58	#04	400-70134	PRESSER FOOT ASM	押え組	1
59	#05	402-55467	PRESSURE MOTOR	押えモータ	1
		NOTE(注記)	#01.....FOR DDL-9000C-FMS #02.....FOR DDL-9000C-FSH #03.....OPTIONAL PARTS #04.....FOR PBN #05.....SELECTIVE PARTS	DDL-9000C-FMS用 DDL-9000C-FSH用 オプション部品 PBN用 選択部品	

## 5. FEED ADJUST MECHANISM COMPONENTS

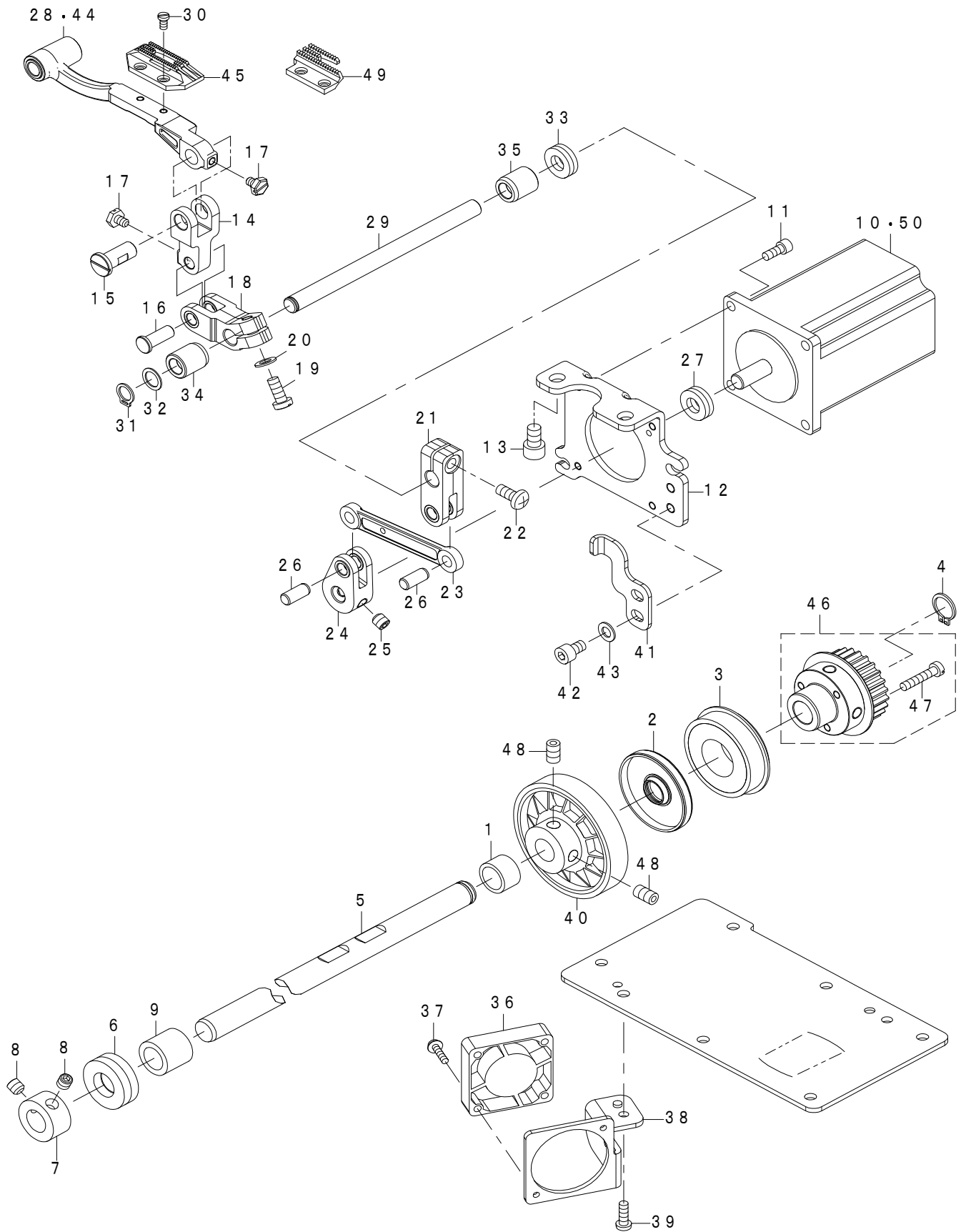
送り調節関係



REF.NO	NOTE	PART NO	DESCRIPTION	品名	Qty
1		401-74296	ASSY_FEED_ROCKER_CAM	水平送りカム(組)	1
2		401-74297	FEED_ROCKER_CAM	水平送りカム	(1)
3		SS-8150822-TP	SCREW 15/64-28 L=8	止めねじ 15/64-28 L=8	(2)
4		B4123-522-00A	NEEDLE BEARING	メス ニードルローラ A	1
5		B4123-522-00B	NEEDLE ROLLAR	メス ニードルローラ B	1
6		B4123-522-00C	NEEDLE ROLLAR	メス ニードルローラ C	1
7		401-74298	FEED_ROCKER_CAM_TOP	水平送りカム蓋	1
8		SS-6090670-TP	SCREW 9/64-40 L=6	平ねじ 9/64-40 L=6	2
9		400-37365	FEED ROCKER ROD ASM.	水平送りロッド(組)	1
10		400-26277	FEED ROCKER ROD	水平送りロッド	(1)
11		229-11101	WALKING FOOT PIN C	水平送りピンC	(1)
12		SS-6090620-TP	SCREW	平ねじ	(1)
13		401-74300	FEED_CONNECTING_LINK_A	連結リンクA	2
14		401-74302	FEED_CONNECTING_LINK_B	連結リンクB	2
15		400-61246	FEED ROCKER ARM ALL ASM.	水平送り腕(総組)	1
16		400-58504	FEED ROCKER ARM ASM.	水平送り腕(組)	(1)
17		400-42079	FEED ROCKER ARM	水平送り腕	(1)
18		SS-6121610-SP	SCREW 3/16-28 L=15.5	平ねじ 3/16-28 L=15.5	(1)
19		229-11002	WALKING FOOT PIN B	水平送りピンB	(1)
20		SS-6090620-TP	SCREW	平ねじ	(1)
21		236-16709	FEED ROCKER SHAFT METAL	水平送り軸メタル	1
22		229-04155	MAIN SHAFT THRUST COLLAR ASM.	上軸スラスト受(組)	2
23		229-04106	MAIN SHAFT THRUST COLLAR	上軸スラスト受	(1)
24		SS-8660610-TP	SCREW 1/4-40 L=6	止めねじ 1/4-40 L=6	(2)
25		401-72134	FEED_ROCKER_DUST_SEAL	水平送り軸後ダストシール	1
26		401-74299	FEED_ROCKER_REAR_METAL	水平送り後メタル	1
27		400-37005	ASSY_FEED_ROCKER_BASE_ARM	水平送り台腕(組)	1
28		400-26281	FEED ROCKER BASE ARM	水平送り台腕	(1)
29		SM-6051400-SP	SCREW	平ねじ	(1)
30		WP-0531000-SD	WASHER M5	平座金小形丸 M5	(1)
31		SM-4050855-SP	SCREW	なべねじ M5 L=8	(1)
32		400-26282	FEED ROCKER BASE SHAFT	水平送り台軸	1
33		105-23702	WASHER	天秤クランクワッシャ	1
34		400-86735	ADJUSTING LINK ASM.	送り調節リンク(組)	1
35		400-86695	FEED_ADJUSTING_LINK	送り調節リンク	(1)
36		400-86696	FEED_ADJUSTING_LINK_PIN	調節リンクピン	(2)
37		SM-80506A2-TP	SCREW M5 L=6	六角穴付き止めねじ M5 L=6	(2)
38		401-72467	ADJUSTING_LINK_FULCRUM_SHAFT	調節リンク支点軸	1
39		SM-80606A2-TP	SCREW M6 L=6	六角穴付き止めねじ M6 L=6	1
40		400-86736	RUBBER PLUG	支点軸穴キャップ	1
41		401-72460	FEED_CHANGING_SHAFT	送り変換軸	1
42		SM-80606A2-TP	SCREW M6 L=6	六角穴付き止めねじ M6 L=6	1
43		401-72508	FEED_CHANGING_SHAFT_METAL_A	送り変換軸メタル_A	1
44		401-72138	FEED_CHANGING_DUST_SEAL	変換軸ダストシール	1
45		400-86616	FEED_CHANGING_SHAFT_METAL_B	送り変換軸メタルB	1
46		401-72378	REVERSE_FEED_LEVER	逆送りレバー	1
47		401-74291	FEED_CONTROL_SENSOR_PLATE	逆送りセンサ板	1
48		SM-4040655-SP	SCREW M4 L=6	なべ小ねじ M4 L=6	1
49		401-72509	FEED_LEVER_SHAFT	送りレバー軸	1
50		401-72510	FEED_LEVER_SHAFT_METAL	送りレバー軸メタル	1
51		B2431-215-000	THREAD TRIMMER LINK SPRING	糸切りリンクばね	2
52		401-74293	ASSY_FEED_LEVER_ARM	送りレバー腕(組)	1
53		401-74294	FEED_LEVER_ARM	送りレバー腕	(1)
54		229-12307	PIN	送りレバー腕ピン	(1)
55		SM-6051602-TP	SCREW M5X0.8 L=16	六角穴ボルト M5X0.8 L=16	(1)
56		229-52501	BACK LEVER STOPPER	バックレバーストッパー	2
57		SM-6051850-TP	SCREW M5 L=18	平小ねじ M5 L=18	2
58		401-74405	FEED_CONTROL_SENSOR_BASE_ASM	逆送りセンサ取付板組	1
59		SM-4040655-SP	SCREW M4 L=6	なべ小ねじ M4 L=6	2
60		401-74317	FEED_ROCKER_SHAFT	水平送り軸	1
61		SM-8050612-TP	SCREW M5X6	止めねじ M5X0.8 L=6	2

## 6. VERTICAL FEED COMPONENTS

上下送り関係

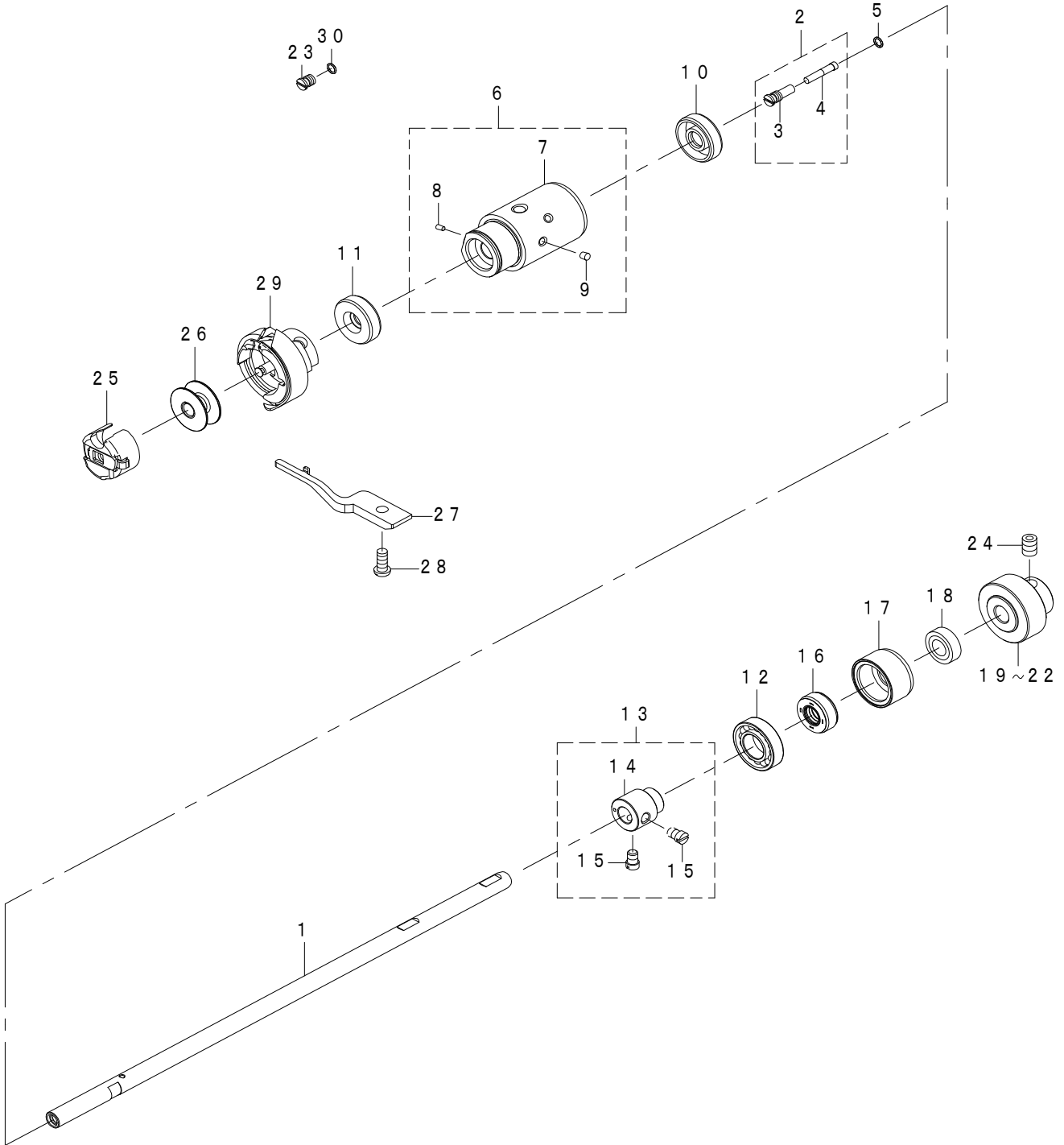




REF.NO	NOTE	PART NO	DESCRIPTION	品名	Qty
1		401-74590	LOWER_SHAFT_METAL	下軸中メタル	1
2		401-72137	LOWER_SHAFT_REAR_DUST_SEAL	下軸後ダストシール	1
3		SB-1200018-00	BEARING	ころがり軸受	1
4		RC-1200001-KP	C-SHAPED SNAP RING	C形止め輪	1
5		401-74321	LOWER_SHAFT	下軸	1
6		SB-4120001-00	BEARING	ころがり軸受	1
7		CS-1201171-TP	THRUST COLLAR D=12 W=11	スラスト受 D=12 W=11	1
8		SM-80606A2-TP	SCREW M6 L=6	六角穴付き止めねじ M6 L=6	2
9		401-74325	BEARING	ベアリング	1
10	#04	401-68922	VERTICAL FEED MOTOR	上下送りモータ	1
11		SM-6041002-TP	SCREW M4X0.7 L=10	六角穴ボルト M4X0.7 L=10	4
12		401-72455	VERTICAL_MOTOR_BASE	上下モーター土台	1
13		SM-6061002-TP	SCREW M6 L=10	六角穴ボルト M6 L=10	2
14		401-72443	FEED_BASE_DRIVING_LINK	送り台上下リンク	1
15		401-74581	FEED_PIN_A	送りピンA	1
16		401-74582	FEED_PIN_B	送りピンB	1
17		SM-9040650-TP	SCREW M4 L=6	六角ボルト M4 L=6	2
18		401-72444	FEED_LINK_ARM_A_COMPL	上下リンク腕A組	1
19		SM-4051255-SP	SCREW M5 L=12	なべねじ M5 L=12	1
20		WP-0550800-SP	WASHER 5.5X10X0.8	平座金 5.5X10X0.8	1
21		401-72446	FEED_LINK_ARM_B_COMPL	上下リンク腕B組	1
22		SM-4051255-SP	SCREW M5 L=12	なべねじ M5 L=12	2
23		401-72454	FEED_CONNECT_LINK	上下連結リンク	1
24		401-72448	FEED_MOTOR_LINK_COMPL	上下モータリンク組	1
25		SM-8480652-TP	SCREW	止めねじ M6X0.75 L=6	2
26		133-19405	MAIN FEED ROCKER PIN	メインフィードロッカーピン	2
27		SB-4080001-00	BEARING	ころがり軸受	1
28		401-72440	FEED_BASE_COMPL	送り台(結合)	1
29		401-72453	FEED_LINK_SHAFT	上下リンク軸	1
30	☆	SS-4080620-TP	SCREW 1/8-44 L=6	なべねじ 1/8-44 L=6	2
31		RC-0740811-KP	C-RING	C形止め輪 8	1
32		WP-0820516-SP	WASHER 11.6X8.2X0.6	平座金 8.2X11.6X0.6	1
33		SB-4080001-00	BEARING	ころがり軸受	1
34		401-72451	FEED_LINK_METAL	上下リンクメタル	1
35		401-72452	FEED_LINK_METAL_B	上下リンクメタル_B	1
36		401-91349	FAN MOTOR ASSY	ファンモータ組	1
37		SL-4031491-SC	SCREW M3X14	座金付きなべ小ねじ	2
38		401-72461	FAN_PLATE	ファン取付板	1
39		SM-4041255-SP	SCREW M4 L=12	なべ小ねじ M4 L=12	1
40		236-20503	GEAR	ヘンソクハグルマ(ダイ)	1
41		401-72439	FEED_BASE_STOPPER	送り台ストッパー	1
42		SM-6050802-TP	SCREW M5X0.8 L=8	六角ボルト M5X0.7 L=8	2
43		WP-0550800-SP	WASHER 5.5X10X0.8	平座金 5.5X10X0.8	2
44	#01	401-74396	FEED_BASE_COMPL_H	送り台(結合)H	1
45	#02	B1613-012-100	FEED DOG I	オクリバ I	1
46		401-74577	UNDER_SPROCKET_ASM.	下スプロケット_結合	1
47		SM-6042000-SP	SCREW	平ねじ M4 L=20	(3)
48		SS-8661012-TP	SCREW	トメネジ	2
49	#03	236-14506	FEED DOG A	送り歯(A)	1
50	#04	402-55466	VERTICAL FEED MOTOR	上下送りモータ	1
		NOTE(注記)	#01....DDL-9000C-FSH ONLY #02....FOR AA,BB,GG #03....FOR EE #04....SELECTIVE PARTS	DDL-9000C-FSHのみ AA, BB, GG用 EE用 選択部品	

# 7. HOOK DRIVING COMPONENTS

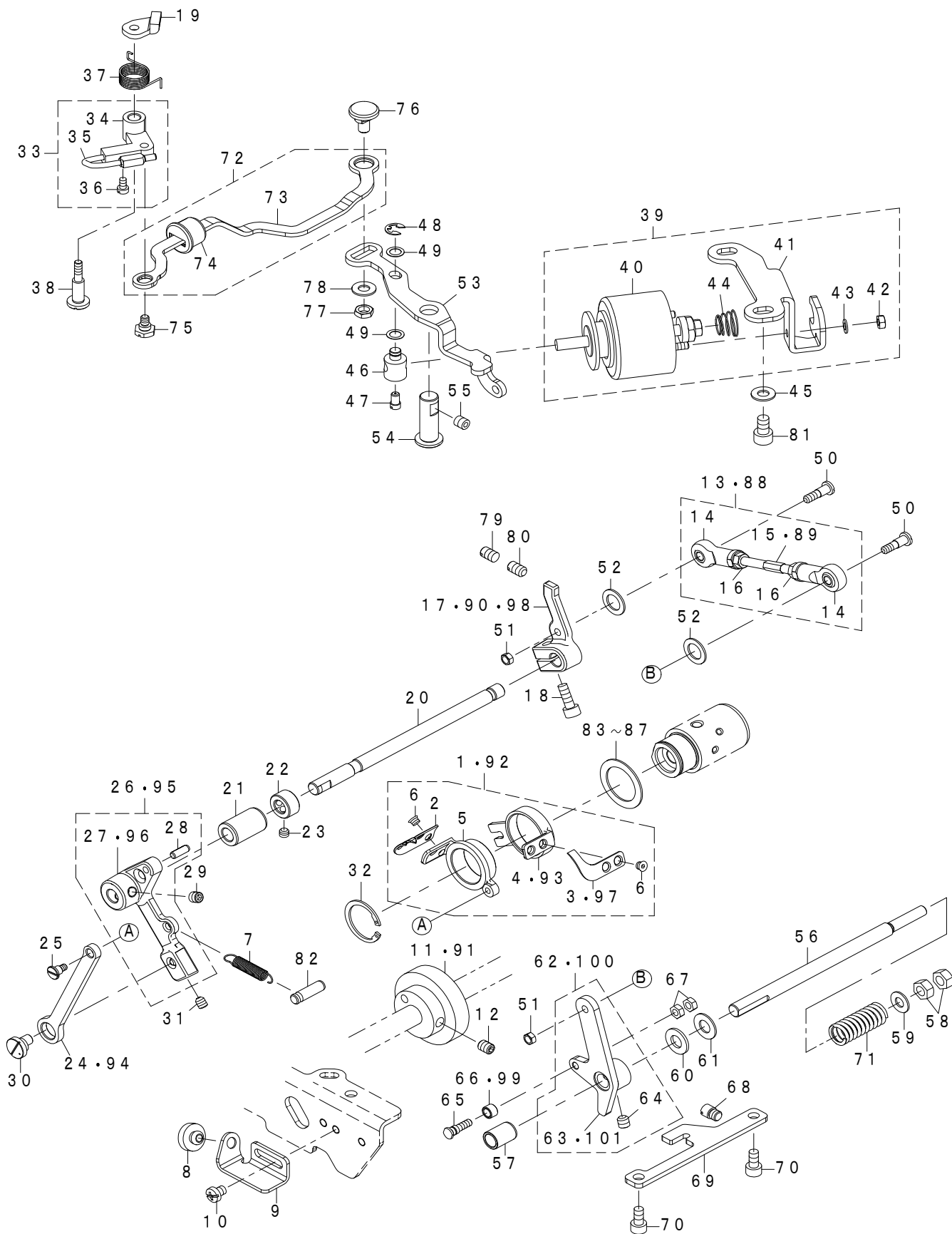
釜軸関係



REF.NO	NOTE	PART NO	DESCRIPTION	品名	Qty
1		401-74328	HOOK_SHAFT	釜軸	1
2	☆	229-16555	OIL SEAL SCREW ASM.	下軸前止めねじ (組)	1
3		229-16506	SET SCREW	下軸前止めねじ	(1)
4		110-15906	OIL WICK	シモジクマエトメネジユシン	(1)
5		RO-0360802-00	RUBBER RING	Oリング	1
6		401-74331	HOOK_SHAFT_METAL_ASM	釜軸前メタル (組)	1
7		401-74332	HOOK_SHAFT_METAL	釜軸前メタル	(1)
8		TA-0180401-M0	NEEDLE COOLER PLUG CAP	止め栓 D=1.8 X 2.1 L=4.3	(1)
9		TA-0290301-M0	PLUG	止め栓 D=2.9 X 3.2 L=3	(1)
10		401-45927	OIL SEAL	オイルシール	1
11		400-10805	OIL SEAL RING	オイルシール	1
12		G1812-870-000	LOWER SHAFT INNER BEARING	下軸中ベアリング	1
13		400-86691	HOOK_SHAFT_BEARING_SUPPORT_ASM	釜軸ベアリング受組	1
14		400-86692	HOOK_SHAFT_BEARING_SUPPORT	釜軸ベアリング受	(1)
15		SS-6110710-TP	SCREW 11/64-40 L=6.5	平ねじ 11/64-40 L=6.5	(2)
16		401-72135	HOOK_SHAFT_DUST_SEAL	釜軸後ダストシール	1
17		401-74333	HOOK SHAFT REAR METAL	釜軸後メタル	1
18		SB-4080001-00	BEARING	ころがり軸受	1
19	#01	236-20701	GEAR	変速歯車(小)A	1
20	#01	236-20800	GEAR	変速歯車(小)B	1
21	#01	236-20909	GEAR	変速歯車(小)C	1
22	#01	236-21006	GEAR	変速歯車(小)D	1
23	#02	110-79506	FRONT SCREW	下軸前止めねじ	1
24		SS-8661012-TP	SCREW	トメネジ	2
25	☆	110-38759	BOBBIN CASE ASM.	ボビンケース (ぼね入り)	1
26	☆	229-64001	BOBBIN A	ボビン (A)	1
27		401-74351	INNER HOOK HOLDER	中釜押え	1
28		SS-4111015-SP	SCREW 11/64-40 L=10	なべねじ 11/64-40 L=10	1
29	☆	110-38650	HOOK ASM.	給油釜 (組)	1
30	#02	RO-0360802-00	RUBBER RING	Oリング	1
		NOTE(注記)	#01....SELECTIVE PARTS #02....OPTIONAL PARTS	選択部品 オプション部品	

# 8. THREAD TRIMMER COMPONENTS

糸切り関係



REF.NO	NOTE	PART NO	DESCRIPTION	品名	Qty
1	#02	401-84950	KNIFE_UNIT	メスユニット	1
2	★	401-72487	HANDLING_DEVICE_KNIFE	糸さばきメス	(1)
3	★	401-72486	THREAD_TRIMMER_KNIFE	糸切りメス	(1)
4	#02	401-74318	THREAD_TRIMMER_BASE	糸切り土台	(1)
5		401-72489	HANDLING_DEVICE_BASE	糸さばき土台	(1)
6	★	114-20601	SCREW	メス止めねじ	(4)
7		402-11778	TRIMMER_BACK_SPRING	糸切り戻しばね	1
8		B1116-210-D00	FRAME_SUPPORT_RUBBER	頭部支えゴム	1
9		401-72498	RUBBER_STOPPER_PLATE	ストッパーゴム板	1
10		SM-4050655-SP	SCREW M5 L=6	なべ小ねじ M5 L=6	2
11		401-72499	THREAD_TRIMMER_CAM	糸切りカム	1
12		SM-80608A2-TP	SCREW M6 L=8	六角穴付き止めねじ M6 L=8	2
13	#02	401-74323	CONNECTING_ROD_ASM_R	糸切り連結ロッド(組)	1
14		401-36701	ROD_END	ロッドエンド	(2)
15	#02	401-74324	CONNECTING_BAR	糸切り連結軸	(1)
16		NM-6050001-SC	NUT M5X0.8 TYPE1	六角ナット M5X0.8 1種	(2)
17		401-72500	TRIMMER_MOVING_ARM	糸切り駆動腕	1
18		SM-6051402-TP	SCREW M5X0.8 L=14	六角穴ボルト	1
19		400-62168	PICKER_SPRING_HOOK	ピッカーばね掛け	1
20		401-72481	TRIMMER_MOVING_SHAFT	糸切り駆動軸	1
21		401-72482	THREAD_TRIMMER_METAL_A	糸切りメタル_A	1
22		CS-0800881-TP	THRUST_COLLAR	スラスト受 D=8 W=8	1
23		SM-80506A2-TP	SCREW M5 L=6	六角穴付き止めねじ M5 L=6	2
24		401-72484	THREAD_TRIMMER_ROD	糸切りロッド	1
25		SD-0500403-TP	SCREW	段ねじ	1
26		401-72477	THREAD_TRIMMER_ARM_ASM	糸切り腕(組)	1
27		401-72478	THREAD_TRIMMER_ARM	糸切り腕	(1)
28		401-72479	THREAD_TRIMMER_ARM_PIN	糸切り腕ピン	(1)
29		SM-8480652-TP	SCREW	止めねじ M6X0.75 L=6	2
30		401-72480	TRIMMER_ADJUSTINGT_PIN	糸切り調節ピン	1
31		SM-80506A2-TP	SCREW M5 L=6	六角穴付き止めねじ M5 L=6	2
32		RC-2651218-KP	RETAINING_RING	C形止め輪	1
33		400-36998	ASSY_PICKER_ARM	ピッカー腕(組)	1
34		400-61215	PICKER_ARM	ピッカー腕	(1)
35		400-36997	ASSY_PICKER	ピッカー組	(1)
36		SS-6090670-TP	SCREW 9/64-40 L=6	平ねじ 9/64-40 L=6	(2)
37		400-29398	PICKER_SPRING	ピッカーばね	1
38		SD-0641456-TP	SHOULDER_SCREW D=6.35 H=14.5	段ねじ D=6.35 H=14.5	1
39		401-72491	THREAD_TRIMMER_SOLENOID_F_ASM	糸切りソレノイド_F(組)	1
40		401-72494	THREAD_TRIMMER_SOLENOID_F	糸切りソレノイド_F	(1)
41		401-74583	SOLENOID_INSTALLING_BASE	ソレノイド取付板	(1)
42		NM-6040001-SE	NUT M4	六角ナット	(2)
43		WS-0410002-KR	SPRING_WASHER M4	ばね座金 M4	(2)
44		401-74584	SPRING	円錐コイルばね	(1)
45		WP-0621016-SD	WASHER 6.2X13X1	平座金 6.2X13X1	2
46		400-86711	SOLENOID_PIN	ソレノイドピン	1
47		SS-6110710-TP	SCREW 11/64-40 L=6.5	平ねじ 11/64-40 L=6.5	1
48		RE-0500000-KO	E-RING	E形止め輪 5	1
49		106-18304	VERTICAL_ROLLER_WASHER	従動ローラーワッシャー	2
50		SD-0500701-TP	SHOULDER_SCREW	段ねじ D=5 H=7	2
51		NS-6110310-SP	HEXAGONAL_NUT 11/64-40	六角ナット 11/64-40	2
52		400-86712	CONNECTING_ROD_FELT	連結ロッドフェルト	2
53		401-72495	CLUTCH_PLATE	クラッチ板	1
54		400-86635	CLUTCH_SHAFT	クラッチ軸	1
55		SM-8060812-TP	SCREW M6 L=8	止めねじ M6 L=8	1
56		401-72496	THREAD_TRIMMER_SHAFT	糸切り軸	1
57		401-72483	THREAD_TRIMMER_METAL_B	糸切りメタル_B	1
58		NM-6060001-SC	NUT M6X1 TYPE1	六角ナット M6X1 1種	2
59		WP-0621016-SH	WASHER	平座金	1
60		B1116-804-000	CLOTH_PLATE_WASHER	布台座	1
61		400-90099	WASHER	糸切りストッパー受	1
62	#02	401-82053	ASSY_CAM_FOLLOWER	カム従動子(組)	1
63	#02	401-81990	CAM_FOLLOWER_ASM.	カム従動子組	(1)
64		SM-80606A2-TP	SCREW M6 L=6	六角穴付き止めねじ M6 L=6	(2)
65		400-86748	ROLLER_SHAFT	コロボ	1
66	#01	400-15671	CAM_ROLLER	カムローラー	1
67		NM-6040001-SP	NUT M4X0.7	六角ナット M4X0.7 1種	2
68		400-86623	STOPPER_SCREW	ストッパーねじ	1
69		401-72490	CAM_FOLLOWER_STOPPER	カム従動子ストッパー	1
70		SM-6050802-TP	SCREW M5X0.8 L=8	六角穴ボルト M5X0.7 L=8	2
71		401-72504	THREAD_TRIMMER_SPRING_D	糸切りばね_D	1
72		401-72501	PICKER_LINK_ASM	ピッカーリンク(組)	1
73		401-72502	PICKER_LINK	ピッカーリンク	(1)
74		401-72503	PICKER_LINK_RUBBER	ピッカーリンクゴム	(1)
75		SD-0630275-SP	HINGE_SCREW D=6.35 H=2.7	段ねじ D=6.35 H=2.7	1
76		229-50000	PICKER_LINK_PIN	ピッカーリンクピン	1
77		NS-6150310-SP	NUT 15/64-28	六角ナット 15/64-28	1
78		WP-0621016-SH	WASHER	平座金	1
79		SM-8061050-TP	SCREW	止めねじ M6 L=10	1
80		SM-8061010-TP	SCREW	止めねじ M6 L=10	1
81		SM-6061002-TP	SCREW M6 L=10	六角穴ボルト M6 L=10	2
82		229-12307	PIN	オクリレパーウデピン	1
83	#01	114-19504	THRUST_COLLAR_A	スラスト受 A	1
84	#01	114-19603	THRUST_COLLAR_B	スラスト受 B	1
85	#01	114-19702	THRUST_COLLAR_C	スラスト受 C	1
86	#01	114-19801	THRUST_COLLAR_D	スラスト受 D	1
87	#01	114-19900	THRUST_COLLAR_E	スラスト受 E	1
88		401-74398	CONNECTING_ROD_ASM_R	糸切り連結ロッド組 R	1
89		400-86709	CONNECTING_BAR	連結棒	(1)
90	#02	401-74315	TRIMMER_MOVING_ARM	糸切り駆動腕	1
91	#02	401-74316	THREAD_TRIMMER_CAM	糸切りカム	1
92	#03	401-72485	KNIFE_UNIT	メスユニット	1
93		401-72488	THREAD_TRIMMER_BASE	糸切り土台	(1)
94	#02	401-68860	THREAD_TRIMMER_ROD	糸切りロッド	1
95	#02	401-74600	THREAD_TRIMMER_ARM_ASM	糸切り腕(組)	1
96	#02	401-74314	THREAD_TRIMMER_ARM	糸切り腕	(1)
97	#02	401-84951	THREAD_TRIMMER_KNIFE	糸切りメス	(1)
98	#01	401-74612	SPACER	スペーサー	1
99	#01	401-74610	CAM_ROLLER_B	カムローラーB	1
100	#03	400-95843	ASSY_CAM_FOLLOWER	カム従動子(組)	1
101	#03	400-86624	CAM_FOLLOWER_ASM.	カム従動子組	(1)

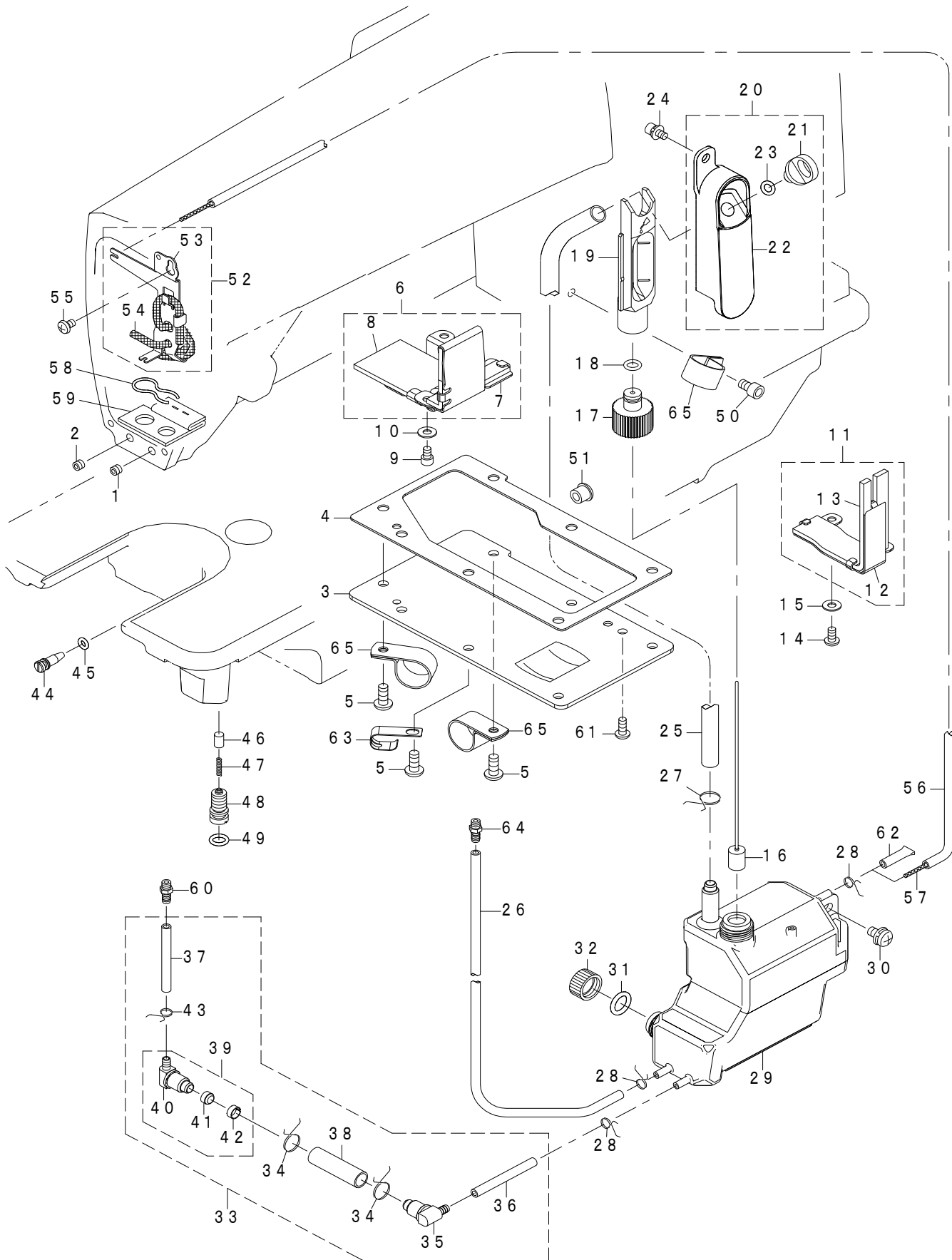
NOTE(注記)

#01...SELECTIVE PARTS  
#02...DDL-9000C-FSH ONLY  
#03...EXCEPT DDL-9000C-FSH

選択部品  
DDL-9000C-FSHのみ  
DDL-9000C-FSH以外

## 9. OIL LUBRICATION COMPONENTS

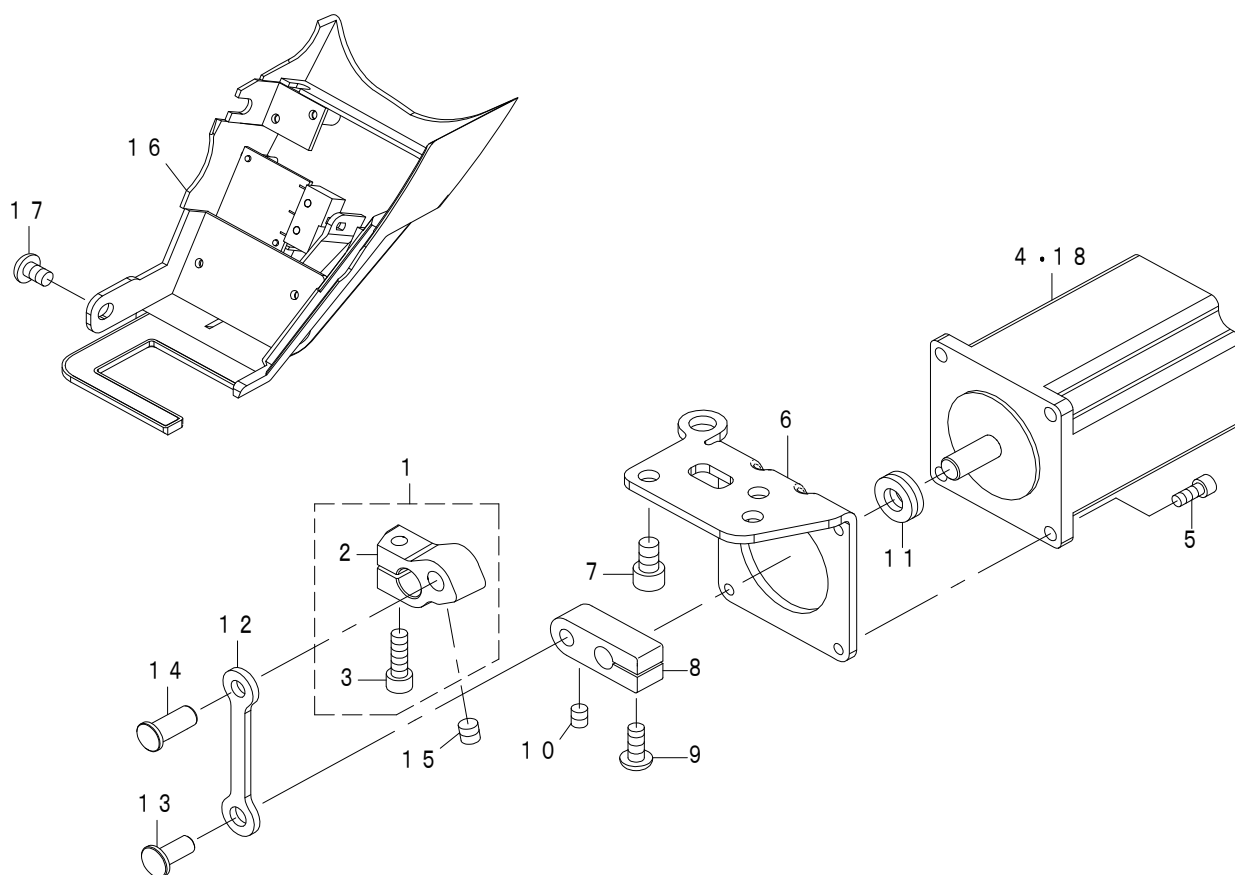
給油関係



REF.NO	NOTE	PART NO	DESCRIPTION	品名	Qty
1		SM-8050402-TP	SCREW	止めねじ	1
2		SM-8050402-TP	SCREW	止めねじ	1
3		401-74358	GEAR_BOX_COVER	ギアボックス蓋	1
4		401-74359	GEAR_BOX_PACKING	ギアボックスパッキン	1
5		SM-4051255-SP	SCREW M5 L=12	なべねじ M5 L=12	6
6		401-72469	LINK_COVER_ASM	リンクカバー組	1
7		401-74360	LINK_COVER	リンクカバー	(1)
8		401-74361	GEAR_BOX_LUBRICATION_FELT	ギアボックス給油フェルト	(1)
9		SM-6040602-TP	SCREW M4X0.7 L=6	六角穴ボルト M4X0.7 L=6	2
10		WP-0450801-SD	WASHER 4.5X10X0.8	平座金 4.5X10X0.8	2
11		401-74306	FEED_ROCKER_CAM_LUBRICATION_FELT_ASM.	水平送りカム給油フェルト組	1
12		401-74394	FELT_PLATE	フェルト取付板	(1)
13		401-74362	FEED_ROCKER_CAM_LUBRICATION_FELT	水平送りカム給油フェルト	(1)
14		SM-4040655-SP	SCREW M4 L=6	なべ小ねじ M4 L=6	2
15		WP-0450801-SD	WASHER 4.5X10X0.8	平座金 4.5X10X0.8	2
16		401-72430	ASSY_FLOATER	浮き子組	1
17		401-72433	FLOATER_CAP	浮き子キャップ	1
18		RO-0611801-00	RUBBER_RING	Oリング	1
19		401-72437	FLOATER_CASE_GUIDE	浮き子ケース案内	1
20		401-49785	ASSY_FLOATER_SIGHT_WINDOW_B	浮き子指示窓B組	1
21		400-00344	LUBRICATING_INLET_CAP	給油口キャップ	(1)
22		400-86697	FLOATER_SIGHT_WINDOW_B	浮き子指示窓B	(1)
23		RO-0481901-00	RUBBER_RING	Oリング	(1)
24		SL-6040892-TN	BOLT	座金付き六角穴ボルト	1
25		236-30106	TUBE B	チューブB	0.1
26		236-30007	TUBE	チューブ	0.43
27		236-29405	PIPE_STOPPER_B	パイプ止めB	1
28		236-29306	PIPE_STOPPER_A	パイプ止めA	3
29		401-72436	OIL_TANK	オイルタンク	1
30		SL-4051091-SC	SCREW M5X0.8 L=10	なべ小ねじセムス M5X0.8 L=10	2
31		RO-0982401-00	O-RING	Oリング	1
32		400-13595	OIL_EXIT_CAP	廃油キャップ	1
33		401-74307	OIL_FILTER_ASM.	オイルフィルター(組)	1
34		236-29405	PIPE_STOPPER_B	パイプ止めB	(2)
35		236-30601	OIL_FILTER_JOINT	オイルフィルタージョイント	(1)
36		236-30007	TUBE	チューブ	(0.045)
37		401-78658	PIPE	パイプ	(0.27)
38		236-30106	TUBE B	チューブB	(0.035)
39		236-30650	OIL_FILTER_JOINT_ASM.	オイルフィルタージョイント(組)	(1)
40		236-30601	OIL_FILTER_JOINT	オイルフィルタージョイント	(1)
41		236-30403	OIL_FILTER	オイルフィルター	(1)
42		236-30502	OIL_FILTER_STOPPER	オイルフィルター止め	(1)
43		236-29306	PIPE_STOPPER_A	パイプ止めA	(1)
44		401-74365	OIL_ADJUSTING_SCREW	釜油量調節ねじ	1
45		RO-0371801-00	RUBBER_RING	Oリング	1
46		236-28803	PLUNGER	プランジャー	1
47		236-28902	PLUNGER_SPRING	プランジャーばね	1
48		400-38328	PLUNGER_SCREW	プランジャーねじ	1
49		RO-0681901-00	RUBBER_RING	Oリング	1
50		SM-6050802-TP	SCREW M5X0.8 L=8	六角穴ボルト M5X0.7 L=8	1
51		229-01409	NEEDLE_BAR_UPPER_BUSH_CAP	針棒上メタルキャップ	1
52	#02	236-29256	OIL_WICK_SUPPORT_ASM.	油芯支え(組)	1
53	#02	236-29207	OIL_WICK_SUPPORT	油芯支え	(1)
54	#02	CQ-2500000-01	OIL_WICK	油芯	(0.25)
55	#02	SM-5040655-SN	SCREW	バインドねじ	1
56	#02	236-30007	TUBE	チューブ	0.75
57	#02	CQ-2000000-01	OIL_WICK	油芯	0.18
58	#02	229-25101	OIL_FELT_PRESSER	還流フェルト押え	1
59	#02	400-75404	FACE_FELT_ASM.	面部フェルト(組)	1
60		401-74356	CONNECTING_SCREW	パイプ連結ねじ	1
61		SM-4041055-SP	SCREW	なべねじ M4 L=10	1
62	#01	401-74399	CAP	オイルタンクキャップ	1
63		401-36258	CORD HOLDER	コード押え	1
64		SQ-2050453-MZ	CONNECTING_SCREW	パイプ連結ねじ	1
65		HX-0015000-0K	CABLE_CLIP	ケーブルクリップ	3
		NOTE(注記)	#01...DDL-9000C-FMS ONLY #02...DDL-9000C-FSH ONLY	DDL-9000C-FMSのみ DDL-9000C-FSHのみ	

## 10. AUTOMATIC REVERSE FEED COMPONENTS

自動逆送り関係

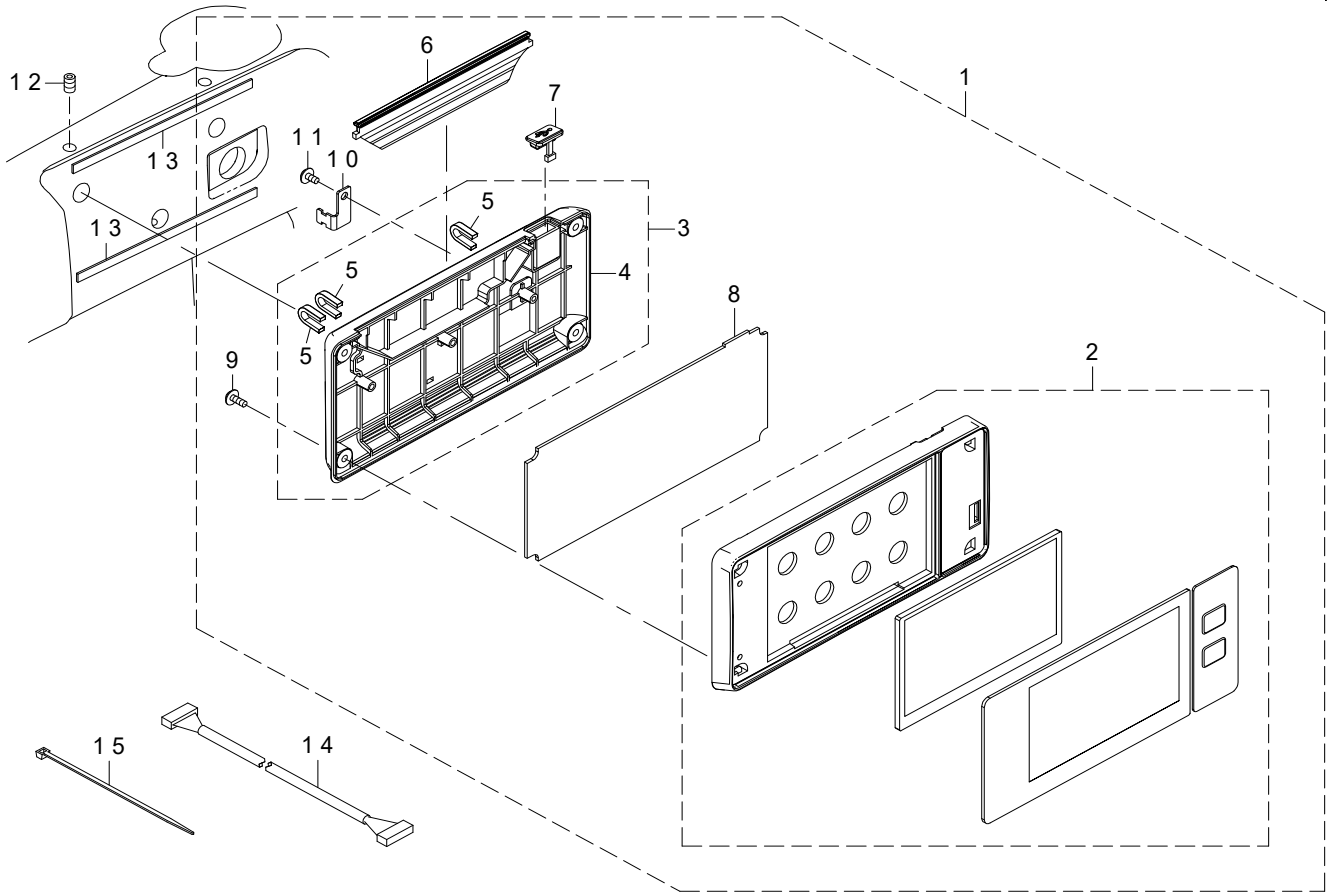


REF.NO	NOTE	PART NO	DESCRIPTION	品名	Qty
1		400-95844	REVERSE_FEED_ARM_ASM.	逆送り腕 (組)	1
2		400-86698	REVERSE_FEED_ARM	逆送りソレノイド腕	(1)
3		SM-6051602-TP	SCREW M5X0.8 L=16	六角穴ボルト M5X0.8 L=16	(1)
4	#01	401-68921	HORIZONTAL FEED MOTOR	水平送りモータ	1
5		SM-6041002-TP	SCREW M4X0.7 L=10	六角穴ボルト M4X0.7 L=10	4
6		401-72456	HORIZONTAL_MOTOR_BASE	水平モーター玉台	1
7		SM-6061002-TP	SCREW M6 L=10	六角穴ボルト M6 L=10	3
8		400-10278	MOTOR LINK	モータリンク	1
9		SM-4051255-SP	SCREW M5 L=12	なべねじ M5 L=12	1
10		SM-8050612-TP	SCREW M5X6	止めねじ M5X0.8 L=6	1
11		SB-4080001-00	BEARING	ころがり軸受	1
12		401-72458	HORIZ_CONNECT_LINK	水平連結リンク	1
13		401-72457	HORIZ_MOTOR_LINK_PIN	水平送りモーターリンクピン	1
14		400-86699	REVERSE_FEED_LINK_PIN	逆送りリンクピン	1
15		SM-8480652-TP	SCREW	止めねじ M6X0.75 L=6	1
16	☆	401-74372	LED_TB_SWITCH	LED付TBスイッチ	1
17		SM-4050855-SP	SCREW	なべねじ M5 L=8	2
18	#01	402-55465	HORIZONTAL FEED MOTOR	水平送りモータ	1
		NOTE(注記)	#01.....SELECTIVE PARTS	選択部品	



# 11. OPERATION PANEL COMPONENTS

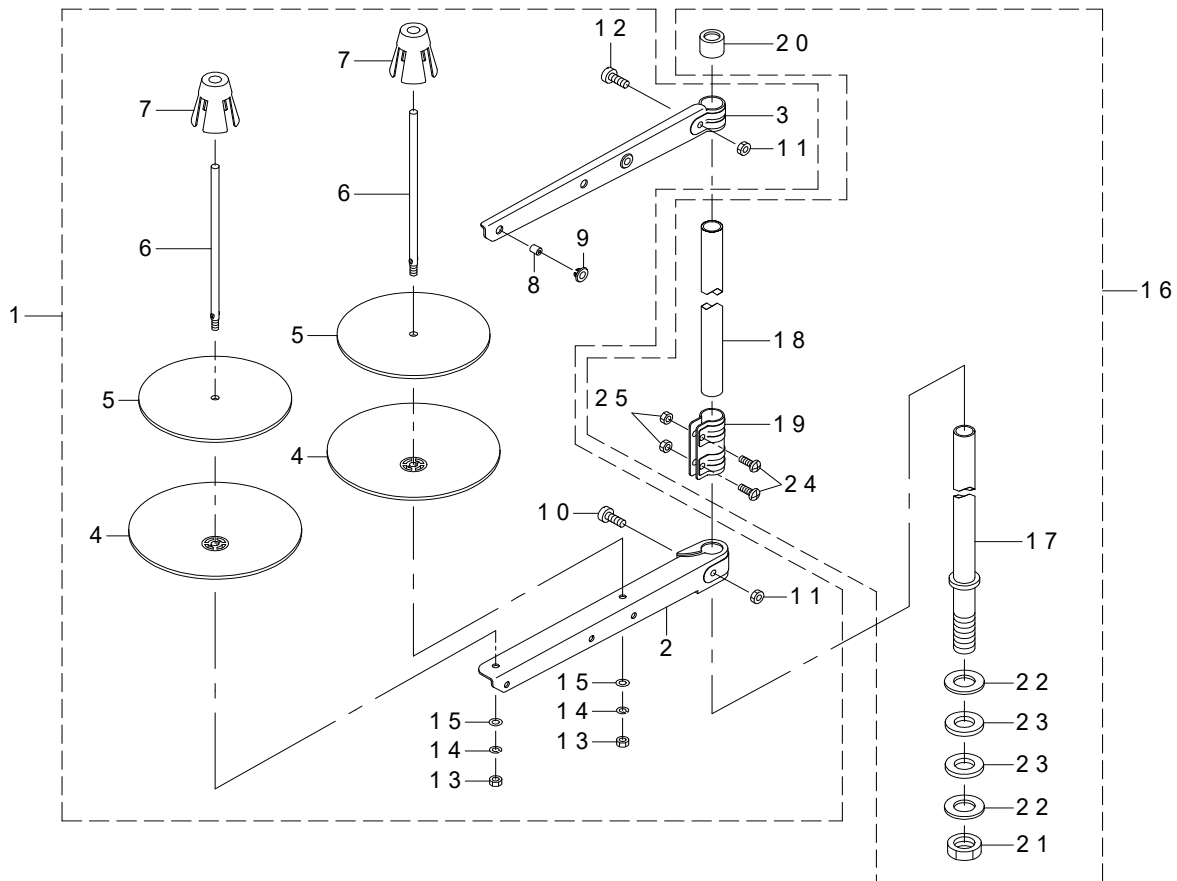
操作パネル関係



REF.NO	NOTE	PART NO	DESCRIPTION	品名	Qty
1		401-73450	PANEL-F ASSY	PANEL-F組	1
2	☆	401-73451	PANEL_COVER_F ASSY	操作パネルカバー前F組	(1)
3		401-73459	PANEL_COVER_R ASM	操作パネルカバー後組	(1)
4		401-72386	PANEL_COVER_R	操作パネルカバー後	(1)
5		401-72420	FIX_PLATE	U形固定板	(3)
6		401-72422	INDICATOR	インジケーター	(1)
7		401-72423	USB_COVER	USBカバー	(1)
8		401-69398	PNL-F PCB ASSY	PNL-F基板組	(1)
9		SV-4030802-SN	TAPPING SCREW WITH FLANGE M3X8	座付きタッピングねじ	(1)
10		401-74580	PANEL_CABLE_CLAMP_PLATE	パネルケーブル固定板	(1)
11		SV-4030802-SN	TAPPING SCREW WITH FLANGE M3X8	座付きタッピングねじ	(4)
12		SM-8050802-TP	SCREW M5X0.8 L=8	止めねじ M5X0.8 L=8	3
13		401-74408	PANEL_CSHION_RUBBER	パネルクッションゴム	2
14		401-75585	CTL-PNL CORD ASSY	CTL-PNLコード組	1
15		EA-9500B01-00	CABLE BAND	束線バンド	1

## 12. THREAD STAND COMPONENTS

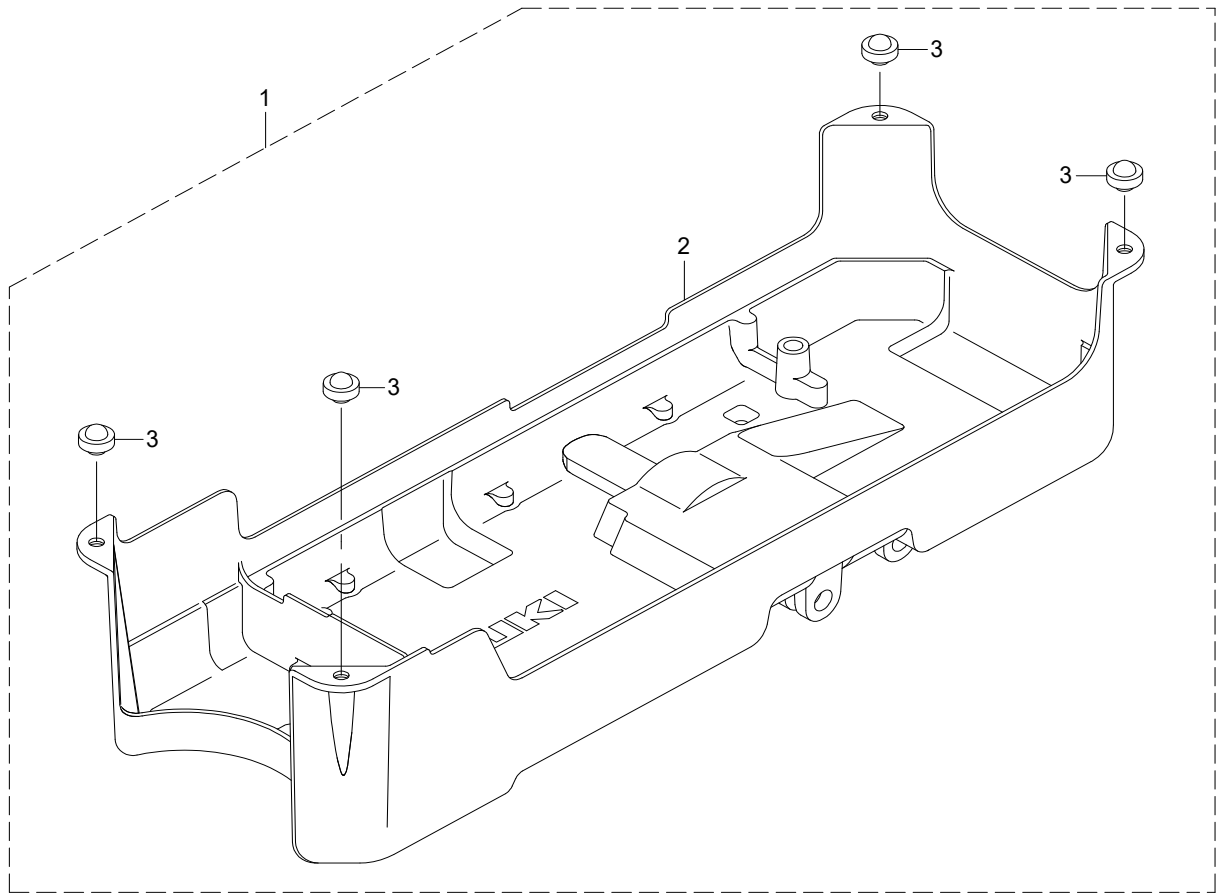
### 糸立装置関係



REF.NO	NOTE	PART NO	DESCRIPTION	品名	Qty
1		401-08402	THRED_STAND_B	糸立装置B	1
2		400-85786	SPOOL REST ARM (LOWER)	糸立腕 (下)	(1)
3		400-85787	SPOOL REST ARM (UPPER)	糸立腕 (上)	(1)
4		400-85788	SPOOL REST	糸巻受皿	(2)
5		400-85789	SPOOL REST CUSHION	糸巻受皿クッション	(2)
6		400-85790	SPOOL PIN	糸巻受棒	(2)
7		400-85791	SPOOL RETAINER	糸巻振れ止め	(2)
8		400-85794	THREAD GUIDE	糸道	(2)
9		400-85795	THREAD GUIDE BUSHING	糸道ブッシュ	(2)
10		400-96326	SPOOL REST ARM LOWER SCREW	糸立腕 (下) 止めねじ	(1)
11		NM-6050001-SE	NUT M5	六角ナット M5	(2)
12		400-96327	SPOOL REST ARM UPPER SCREW	糸立腕 (上) 止めねじ	(1)
13		NM-6050001-SE	NUT M5	六角ナット M5	(2)
14		WS-0510002-KN	SPRING WASHER M5	ばね座金 M5	(2)
15		WP-0531001-SC	WASHER M5	平座金みがき丸 M5	(2)
16		401-08401	THREAD_STAND_A	糸立装置A	1
17		400-85784	SPOOL REST ROD LOWER	糸立棒 (下)	(1)
18		400-85785	SPOOL REST ROD UPPER	糸立棒 (上)	(1)
19		400-85792	SPOOL REST ROD JOINT	糸立棒継手	(1)
20		400-85793	SPOOL REST ROD RUBBER CAP	糸立棒保護キャップ	(1)
21		400-96325	SPOOL REST ROD NUT	糸立棒止ナット	(1)
22		WP-1612616-SE	WASHER 16X30X2.6	平座金	(2)
23		400-85796	SPOOL REST ROD RUBBER CUSHION	糸立棒防振ゴム	(2)
24		SM-4051405-SE	SCREW M5 L=14	なべ小ねじ M5 L=14	(2)
25		NM-6050001-SE	NUT M5	六角ナット M5	(2)

### 13. UNDER COVER COMPONENTS

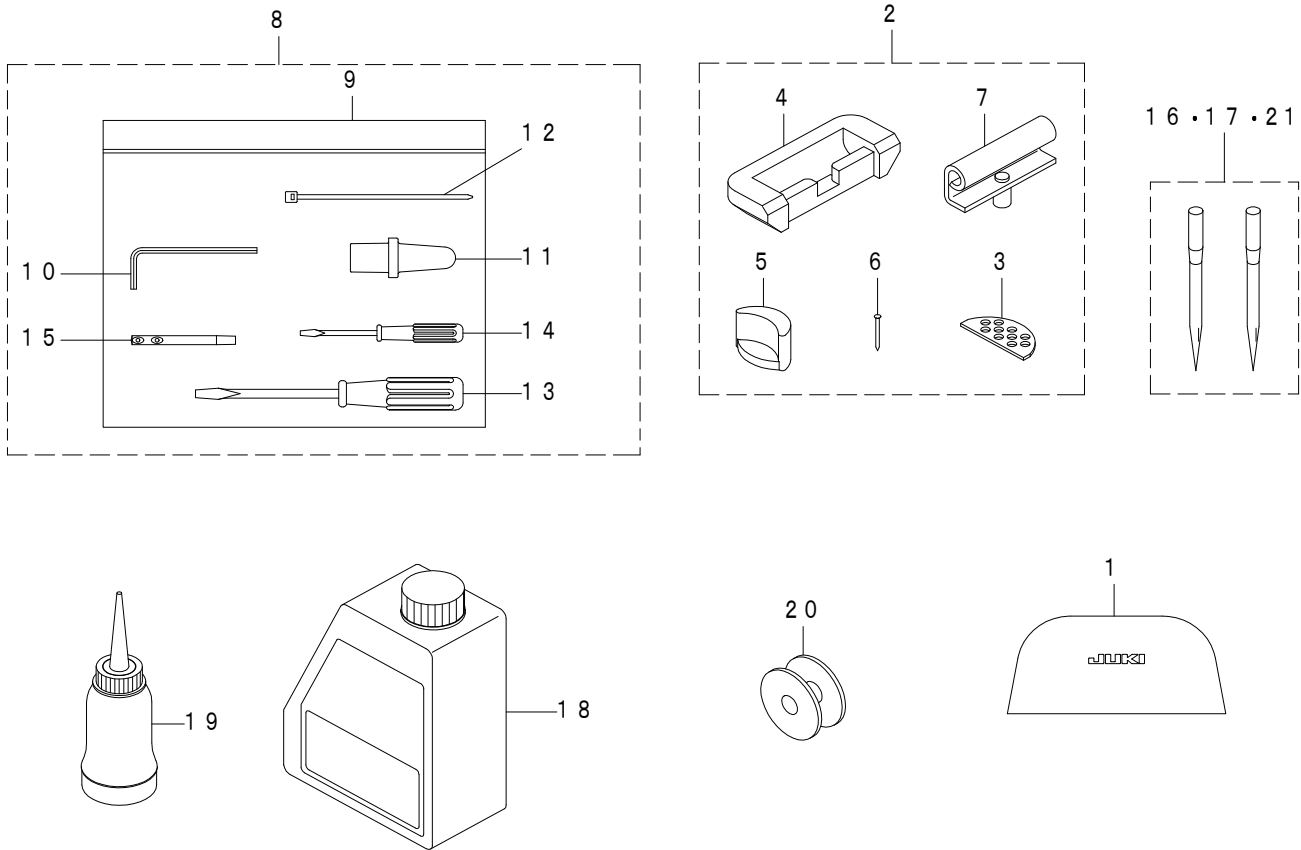
アンダーカバー関係



REF.NO	NOTE	PART NO	DESCRIPTION	品名	Qty
1		400-62323	UNDER COVER B ASM.	アンダーカバーB組	1
2		236-39008	UNDER COVER	アンダーカバー	(1)
3		B1116-210-D00	FRAME SUPPORT RUBBER	頭部支えゴム	(4)

# 14. ACCESSORIE PART COMPONENTS

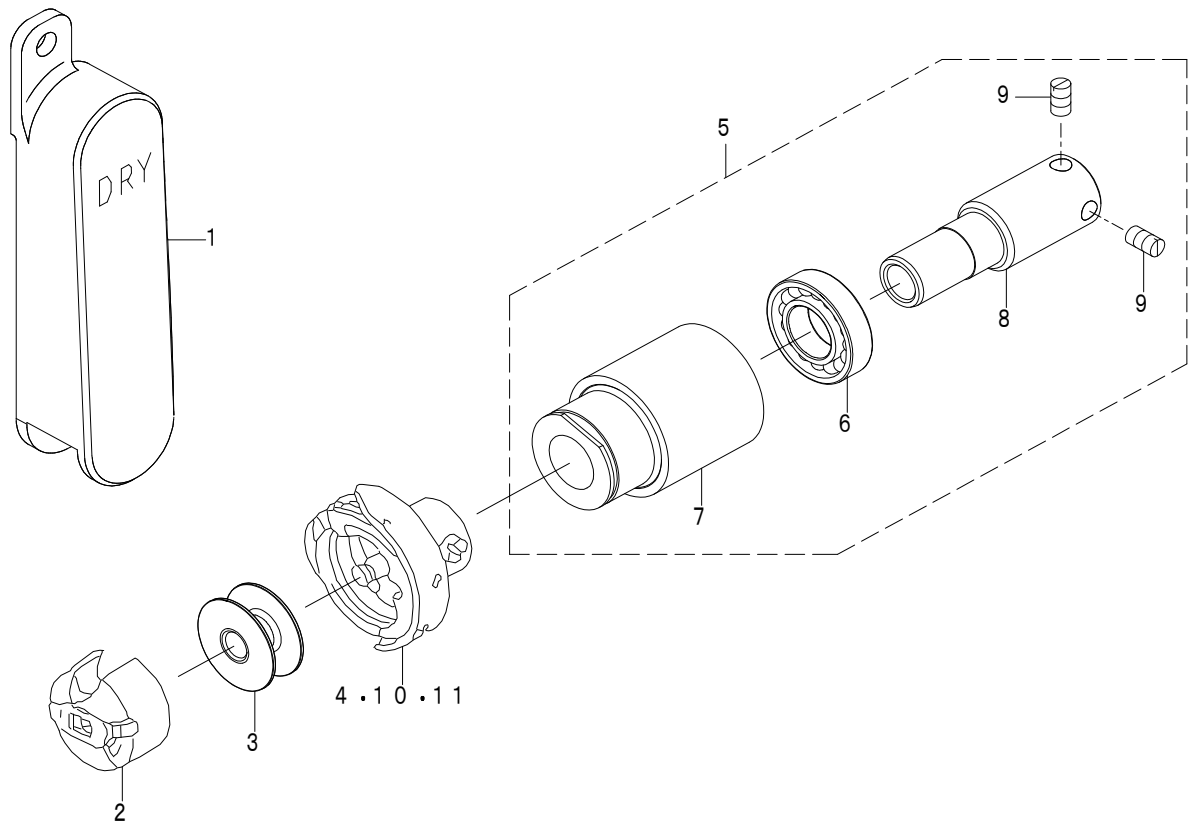
付属品関係



REF.NO	NOTE	PART NO	DESCRIPTION	品名	Qty
1		401-35803	HEAD COVER	頭部カバー	1
2		229-58052	RUBBER HINGE ASM.	ラバーヒンジ (組)	1
3		229-26505	WASHER	頭部クッション座	(2)
4		229-26000	RUBBER CUSHION	ゴムヒンジ座	(2)
5		229-58003	FRAME RUBBER CUSHION	頭部支えゴム座	(2)
6		229-26208	NAIL	ゴムヒンジ座打ち釘	(8)
7		229-26356	HINGE COMPL.	ヒンジ結合	(2)
8		401-74598	ACCESSORIE BAG ASM. F	付属品バック (組) F	1
9		229-32800	ACCESSORIE BAG	付属品バッグ	(1)
10		400-55591	HEXAGONAL WRENCH KYE	六角棒スパナ 3mm	(1)
11	#01	401-74570	HEAD_SUPPORT_ROD	頭部支え棒	(1)
12		EA-9500B01-00	CABLE BAND	束線バンド	(1)
13		229-33105	SCREW DRIVER (MIDDLE)	ドライバー (中)	(1)
14		229-33204	SCREW DRIVER (SMALL)	ドライバー (小)	(1)
15		225-02504	THREAD GUIDE BAR	糸案内棒	(1)
16	☆ #02	MDB-100B1402	NEEDLE DBX1#14-2	DBX1#14-2	1
17	☆ #03	MDB-100B1102	NEEDLE DBX1#11-2	DBX1#11-2	1
18	☆	401-02087	JUKI_MACHINE_OIL_7	JUKIマシンオイル7	1
19		B9121-012-0A0	OILER ASM.	油差し組	1
20	☆	229-64001	BOBBIN A	ボビン(A)	1
21	#04	MC-2005007-52	134 #75-2	134 #75-2	1
		NOTE(注記)	#01....FOR AK_A/AK_GG #02....FOR AA/EE #03....FOR GG #04....FOR BB	AK_AA / AK_GG 用 AA / EE 用 GG 用 BB 用	

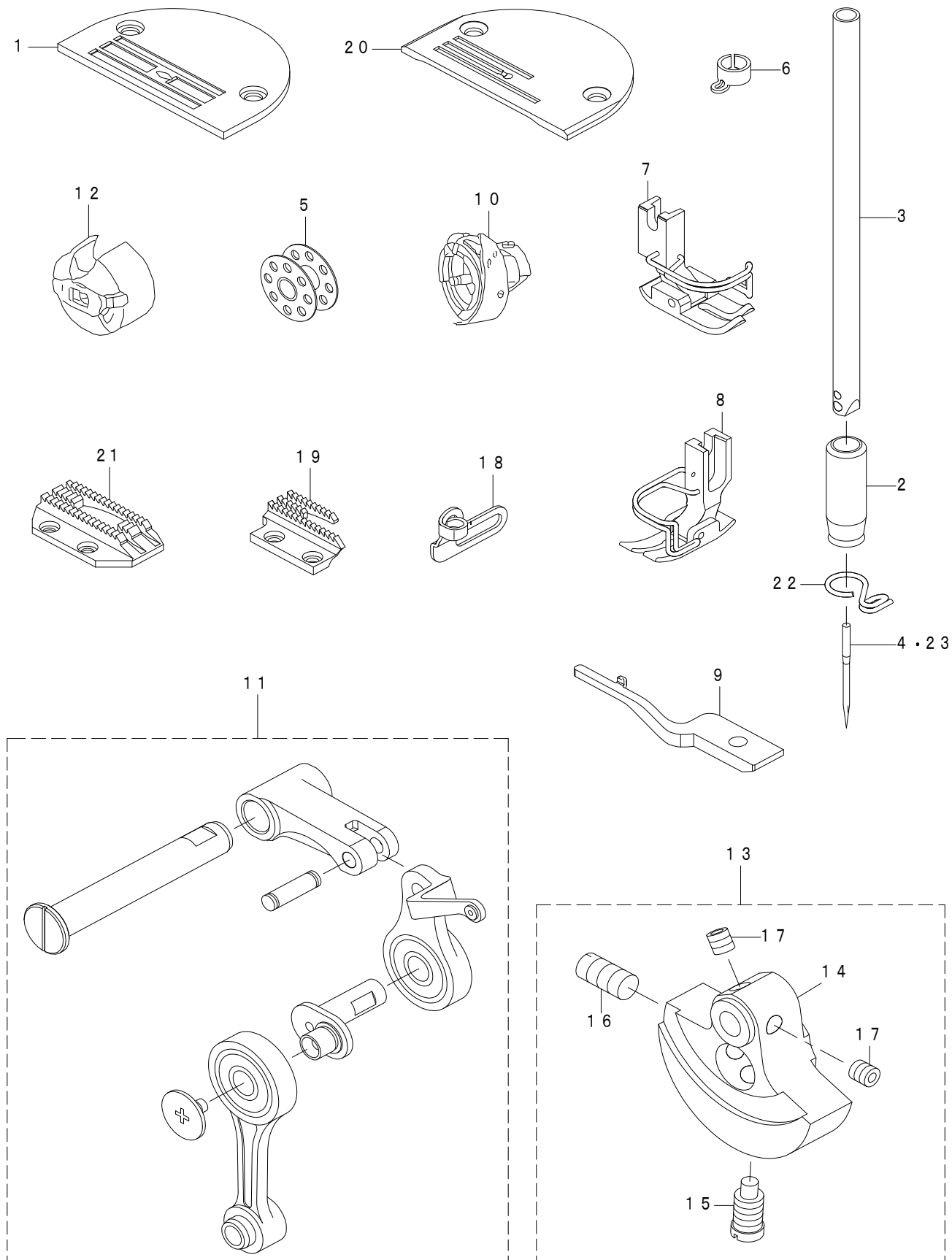
\*ABOUT THE DESTINATION, THE SPREAD "HOW TO MAKE USE OF THIS PARTS LIST" PLEASE SEE.  
仕向地については、見開きの (パーツリストご利用に際して) を参照して下さい。

**15. EXCLUSIVE PARTS DDL-9000C-FDS**  
DDL - 9000 C - FDS 専用部品



REF.NO	NOTE	PART NO	DESCRIPTION	品名	Qty
1		400-37146	FLOATER SIGHT WINDOW D	浮き子指示窓D	1
2	★	228-96252	BOBBIN CASE ASM.	ボビンケース (組)	1
3	★	229-64001	BOBBIN A	ボビン (A)	1
4	★	#01 228-90305	RP HOOK S	RP釜S	1
5		400-60511	LOWER SHAFT BEARING ASM.	下軸ベアリング (組)	1
6		G1812-870-000	LOWER SHAFT INNER BEARING	下軸中ベアリング	(1)
7		400-60512	LOWER SHAFT FROT BEARING BUSH	下軸前ベアリングブッシュ	(1)
8		400-60513	LOWER SHAFT BUSHING FROT	下軸前ブッシュ	(1)
9		SS-8110710-SP	SCREW 11/64-40 L=6.5	止めねじ 11/64-40 L=6.5	(2)
10	#02	228-90404	RP HOOK C	RP釜C	1
11	#03	228-90206	RP HOOK	RP釜	1
		NOTE(注記)	#01....FOR AA,AL #02....FOR BB #03....FOR GG	AA, AL 用 BB 用 GG 用	

**16. EXCLUSIVE PARTS DDL-9000C-FSH**  
 DDL - 9000 C - FSH 専用部品

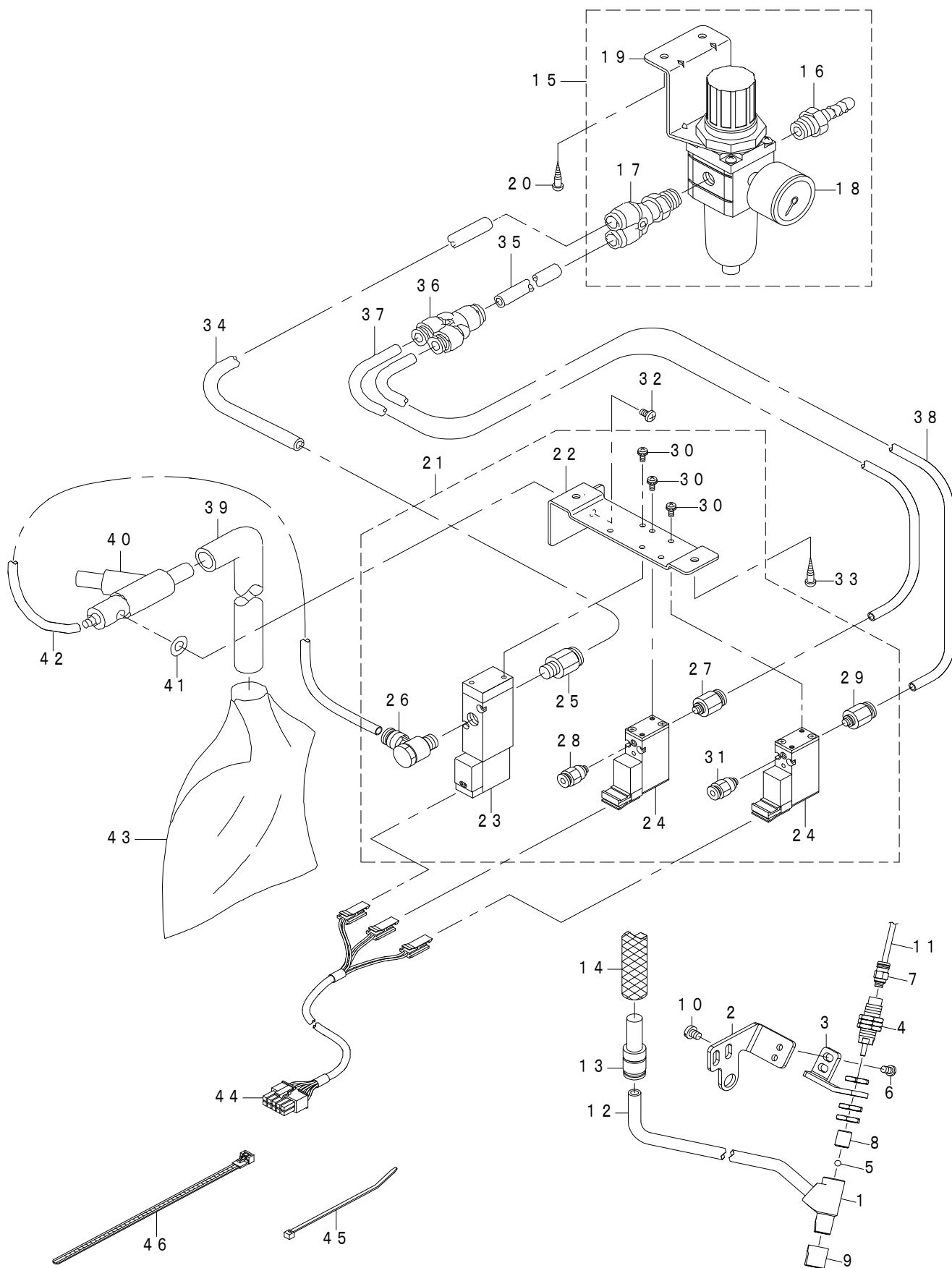


REF.NO	NOTE	PART NO	DESCRIPTION	品名	Qty
1	#01	400-89605	THROAT_PLATE_J	針板 J	1
2		401-07708	NEEDLE_BAR_METAL_LOWER_H	針棒下メタル_H	1
3		400-61767	NEEDLE BAR H	針棒H	1
4 ☆	#03	MDB-100B2100	NEEDLE DBX1 #21	針 DBX1 #21	1
5		B9117-012-000	BOBBIN	ボビン	1
6		400-24124	NEEDLE BAR THREAD GUIDE	針棒糸掛け	1
7	#01	D1524-555-EBL	PRESSER FOOT ASM.	自由え組 (針ガード付き)	1
8		400-64839	PRESSER FOOT ASM.	自由押え (組) 指ガード付き	1
9		401-74353	INNER_HOOK HOLDER_H	中签押えH	1
10 ☆		110-92251	LUBRICATING HOOK ASM.	給油釜組	1
11		401-91118	THREAD_TAKE_UP_COMP_H	天秤結合H	1
12 ☆		400-00264	BOBBIN CASE ASM.	ボビンケース組	1
13		401-91126	ASSY_COUNTER WEIGHT_H	釣合鍾H組	1
14		401-91127	COUNTER_WEIGHT_H	釣合鍾H	(1)
15		400-04171	COUNTER_WEIGHT_SCREW	止めねじ	(1)
16		SM-8081652-TP	SCREW M8 L=16	止めねじ M8 L=16	(1)
17		SM-80606A2-TP	SCREW M6 L=6	六角穴付き止めねじ M6 L=6	(2)
18		400-63697	ARM THREAD GUIDE A H	アーム糸案内A H	1
19	#02	110-62601	FEED DOG	送り	1
20	#02	110-62007	THROAT PLATE A	針板 A	1
21	#01	114-03003	FEED J	送り J	1
22		400-23223	NEEDLE BAR THREAD GUIDE	針棒糸案内	1
23	#04	MC-2005013-00	NEEDLE 134 NM130	針 134 NM130	1
		NOTE(注記)	#01....FOR AA/BB/EE #02....FOR GG #03....FOR AA/GG/EE #04....FOR BB	AA / BB / EE 用 GG 用 AA / GG / EE 用 BB 用	

\*ABOUT THE DESTINATION, THE SPREAD "HOW TO MAKE USE OF THIS PARTS LIST"  
PLEASE SEE.  
仕向地については、見開きの (パーツリストご利用に際して) を参照して下さい。

# 17. THREAD HOLDER & AIR COMPONENTS (FOR PBN)

糸保持・エア関係 (PBN 用)

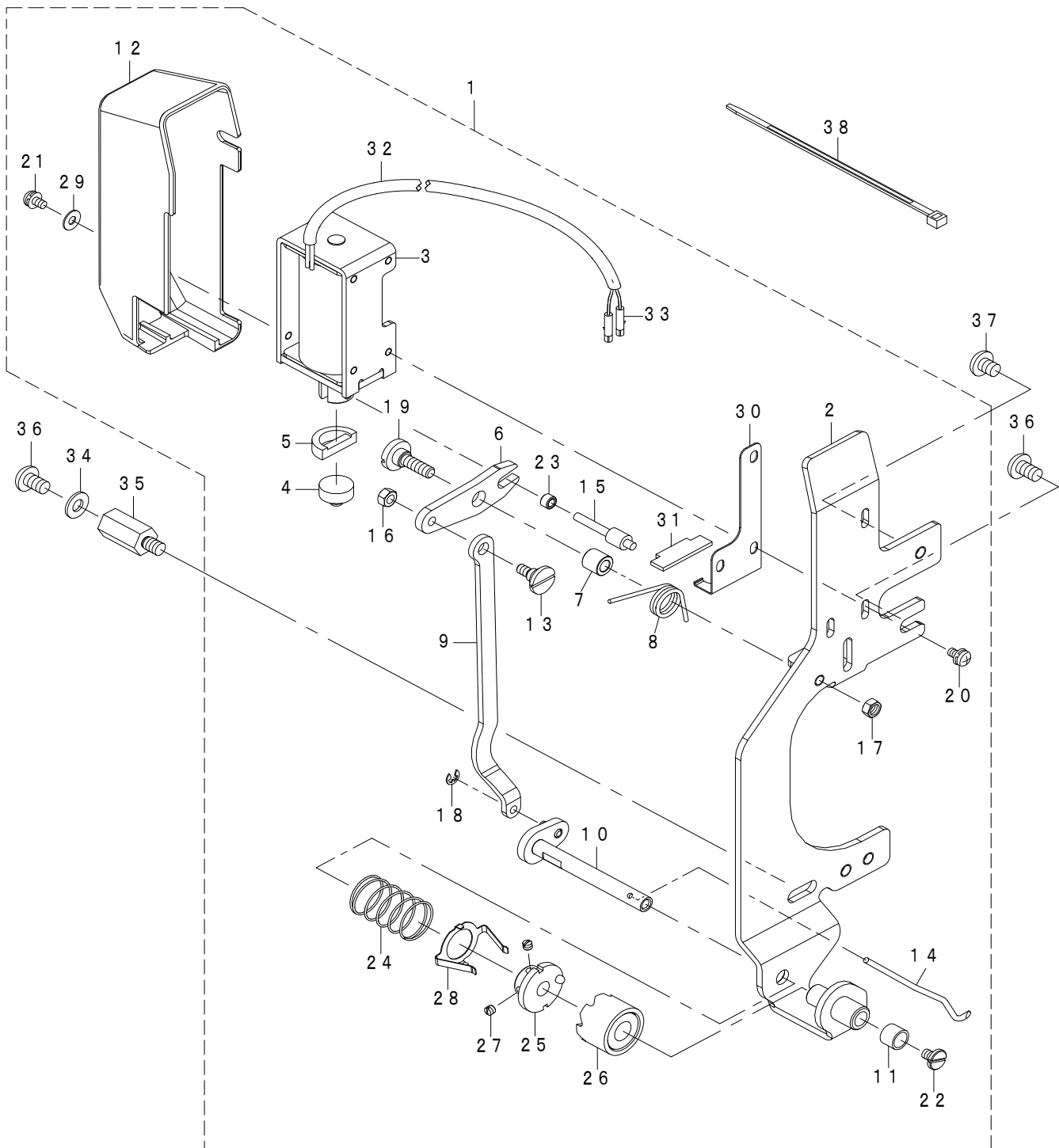




REF.NO	NOTE	PART NO	DESCRIPTION	品名	Qty
1		114-29305	CLAMP HEAD	クランプヘッド	1
2		401-89532	CLAMP BASE	クランプ台	1
3		114-29404	CLAMP BASE, B	クランプ台 B	1
4		114-29008	CLAMP CYLINDER	クランプシリンダ	1
5		114-28505	CLAMP BALL	クランプボール	1
6		SS-7110710-SP	SCREW 11/64-40 L=7	丸平ねじ 11/64-40 L=7	2
7		PJ-3010405-02	HALF UNION 4XM5	ハーフユニオン 4XM5	1
8		114-27705	HEAD BUSH	ヘッドブッシュ	1
9		114-27309	HEAD COVER	ヘッドカバー	1
10		SM-4050655-SP	SCREW M5 L=6	なべねじ M5 L=6	2
11		BT-0400251-EB	URETHANE HOSE, BLACK	ウレタンホース 黒	1.4
12		BT-0800501-EB	VINYL TUBE	チューブ	1.5
13		PJ-3010800-01	REDUCER	レデューサ	1
14		BT-1601001-Z0	TUBE	ビニールホース 透明	0.1
15		114-27960	AIR FILTER ASM.	エアフィルター (組)	1
16		PJ-0325260-01	HOSE NIPPLE	ホースニップル	(1)
17		PJ-3080852-01	Y-UNION	ブランチ Y	(1)
18		400-03560	REGULATOR ASM.	レギュレータ (組)	(1)
19		PF-9020050-00	REGULATOR BRACKET	レギュレータブラケット	(1)
20		SK-3412000-SC	WOOD SCREW D=4.1 L=20	丸木ねじ D=4.1 L=20	2
21		114-26368	SOLENOID VALVE ASM.	電磁弁 (組)	1
22		114-26301	SOLENOID VALVE ADJUSTING BASE	電磁弁取付台	(1)
23		PV-1351030-00	3-PORT SOLENOID VALVE	3ポート電磁弁	(1)
24		PV-1305240-00	3 PORT SOLENOID VALVE	3ポート電磁弁	(2)
25		PJ-3010851-02	JOINTING	ストレート	(1)
26		PJ-3040851-03	SWING ELBOW	スイングエルボ	(1)
27		PJ-3010605-01	UNION	ストレート	(1)
28		PJ-3010405-01	HALF UNION M5 D=4	ワンタッチ継ぎ手 M5 D=4	(1)
29		PJ-3010605-01	UNION	ストレート	(1)
30		SL-4030881-SF	SCREW M3 L=8	なべ小ねじセムス M3 L=8	(6)
31		PJ-3010405-01	HALF UNION M5 D=4	ワンタッチ継ぎ手 M5 D=4	(1)
32		SS-4110715-SP	SCREW 11/64-40 L=7	なべねじ 11/64-40 L=7	1
33		SK-3412000-SC	WOOD SCREW D=4.1 L=20	丸木ねじ D=4.1 L=20	2
34		BT-0800501-EB	VINYL TUBE	チューブ	0.3
35		BT-0800501-EB	VINYL TUBE	チューブ	0.1
36		PJ-3080800-01	UNION, Y	異形ユニオン Y	1
37		BT-0600401-EB	TUBE	チューブ	0.2
38		BT-0600401-EB	TUBE	チューブ	0.2
39		BT-1601001-Z0	TUBE	ビニールホース 透明	0.3
40		F1012-003-0A0	NOZZLE ASM.	エアノズル組	1
41		B1155-771-000	CUSHION	側面カバー止めねじクッション	1
42		BT-0600401-EB	TUBE	チューブ	0.1
43		114-28802	DUST BAG	ダストバック	1
44		114-96767	SORENOID VALVE CORD ASM.	電磁弁コード組	1
45		HX-0023300-00	CLIP	束線バンド	4
46		HX-0029200-0A	CONNECTING PART	束線パーツ	1

# 18. WIPER COMPONENTS (FOR PBN)

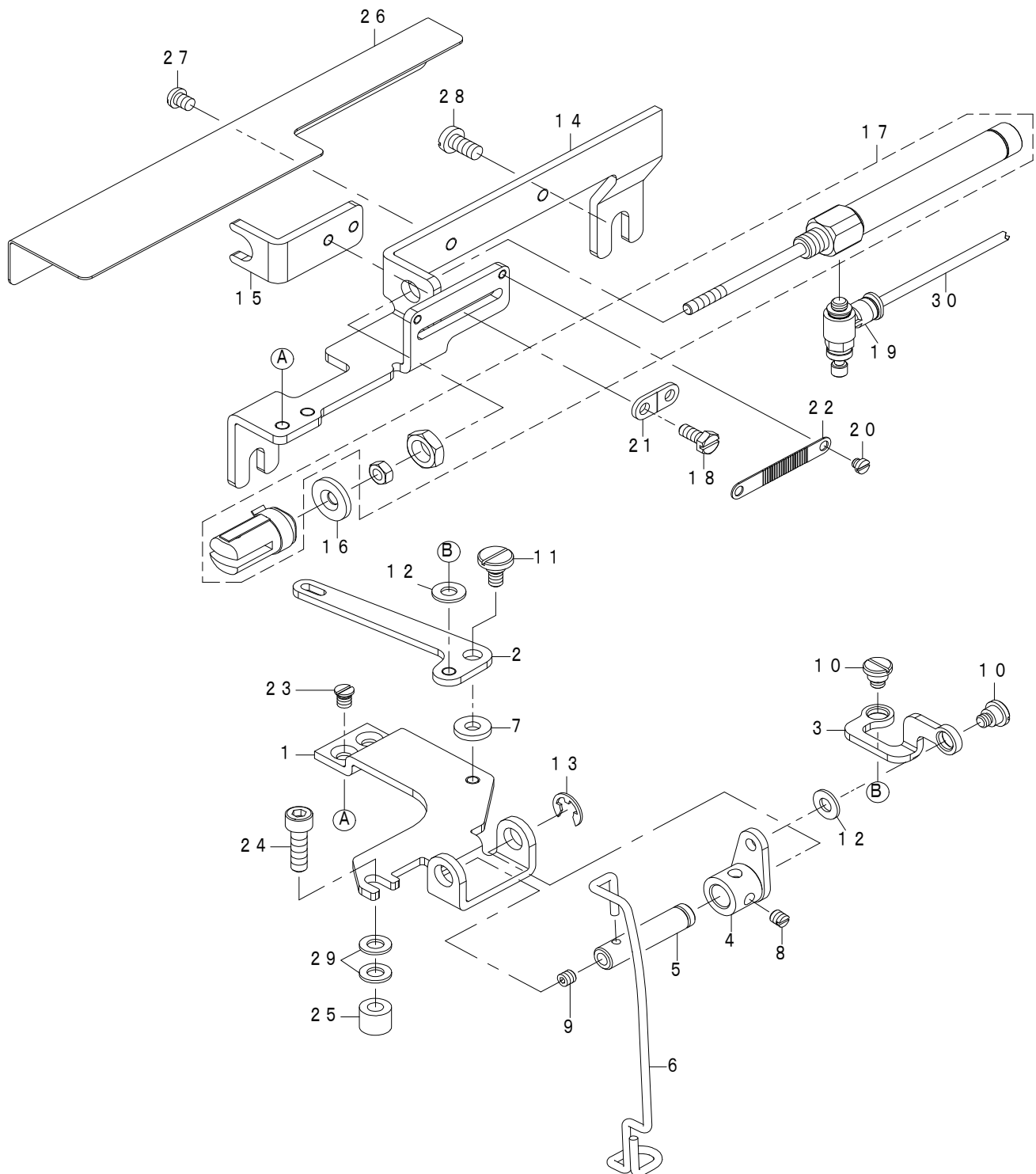
ワイパー関係 (PBN 用)



REF.NO	NOTE	PART NO	DESCRIPTION	品名	Qty
1		401-89531	WIPER_PBN_ASM	鳥の巣防止ワイパー組	1
2		401-89526	WIPER_BASE_ASM	ワイパー台組	(1)
3		400-95175	WIPER_SOLENOID_ASM.	ワイパーソレノイド組	(1)
4		229-55900	WIPER RUBBER A	ワイパーゴムA	(1)
5		229-56007	WIPER RUBBER B	ワイパーゴムB	(1)
6		229-56106	WIPER LINK A	ワイパーリンクA	(1)
7		229-56205	WIPER HINGE SCREW COLLAR	ワイパー段ねじカラー	(1)
8		229-56304	WIPER SPRING	ワイパーばね	(1)
9		401-89529	WIPER_LINK_B	ワイパーリンクB	(1)
10		114-24959	WIPER SHAFT ASM.	ワイパー軸(組)	(1)
11		229-56809	WIPER COLLAR	ワイパーカラー	(1)
12		401-89264	WIPER_COVER	ワイパーカバー	(1)
13		229-56908	WIPER LINK B HINGE SCREW	ワイパーリンクB段ねじ	(1)
14		400-46108	WIPER	ワイパー	(1)
15		229-57104	WIPER SOLENOID SHAFT	ワイパーソレノイド軸	(1)
16		NS-6090310-SP	HEXAGONAL NUT 9/64-40	六角ナット 9/64-40	(1)
17		NS-6110310-SP	HEXAGONAL NUT 11/64-40	六角ナット 11/64-40	(1)
18		RE-0250000-K0	E-RING 2.5	E形止め輪 2.5	(1)
19		SD-0650321-TP	SHOULDER SCREW D=6.5 H=3.2	段ねじ D=6.5 H=3.2	(1)
20		SL-4030641-SE	SCREW M3 L=6	座金付きなべ小ねじ M3 L=6	(3)
21		SL-4030641-SE	SCREW M3 L=6	座金付きなべ小ねじ M3 L=6	(1)
22		SS-6090540-SP	SCREW 9/64-40 L=5.0	平ねじ 9/64-40 L=5	(1)
23		229-57203	WIPER LINK COLLAR	ワイパーリンクカラー	(1)
24		114-29107	SLIDE SPRING	スライドスプリング	(1)
25		114-25451	FOLLOWER ASM.	フォロワ結合	(1)
26		114-25659	RATCHET ASM.	ラチェット結合	(1)
27		SS-8080310-TP	SCREW 1/8-44 L=2.8	トメネジ 1/8-44 L=2.8	(2)
28		114-22706	STOPPER SPRING	ラチェットストッパー ばねB	(1)
29		WP-0330501-SB	WASHER M3	平座金みがき丸 M3	(1)
30		400-86680	RUBBER HOLDER	ワイパーストッパーゴム取付板	(1)
31		400-86679	WIPER_STOPPER_RUBBER	ワイパーストッパーゴム	(1)
32		HW-5000700-00	2-CORE CABTYRE CORD	2芯キャブタイヤコード	(1.33)
33		HK-0346400-0T	NEW MINIFIT SCALPEL TERMINAL	ピンコンタクト	(2)
34		WP-0501016-SD	WASHER 5X10.5X1	パネル取付板平座金	1
35		401-89528	WIPER_BASE_STUD	ワイパー台スタッド	1
36		SM-4050855-SP	SCREW	なべねじ M5 L=8	2
37		SM-4050655-SP	SCREW M5 L=6	なべ小ねじ M5 L=6	1
38		EA-9500B01-00	CABLE BAND	束線バンド	2

# 19. THREAD HAUL COMPONENTS (FOR PBN)

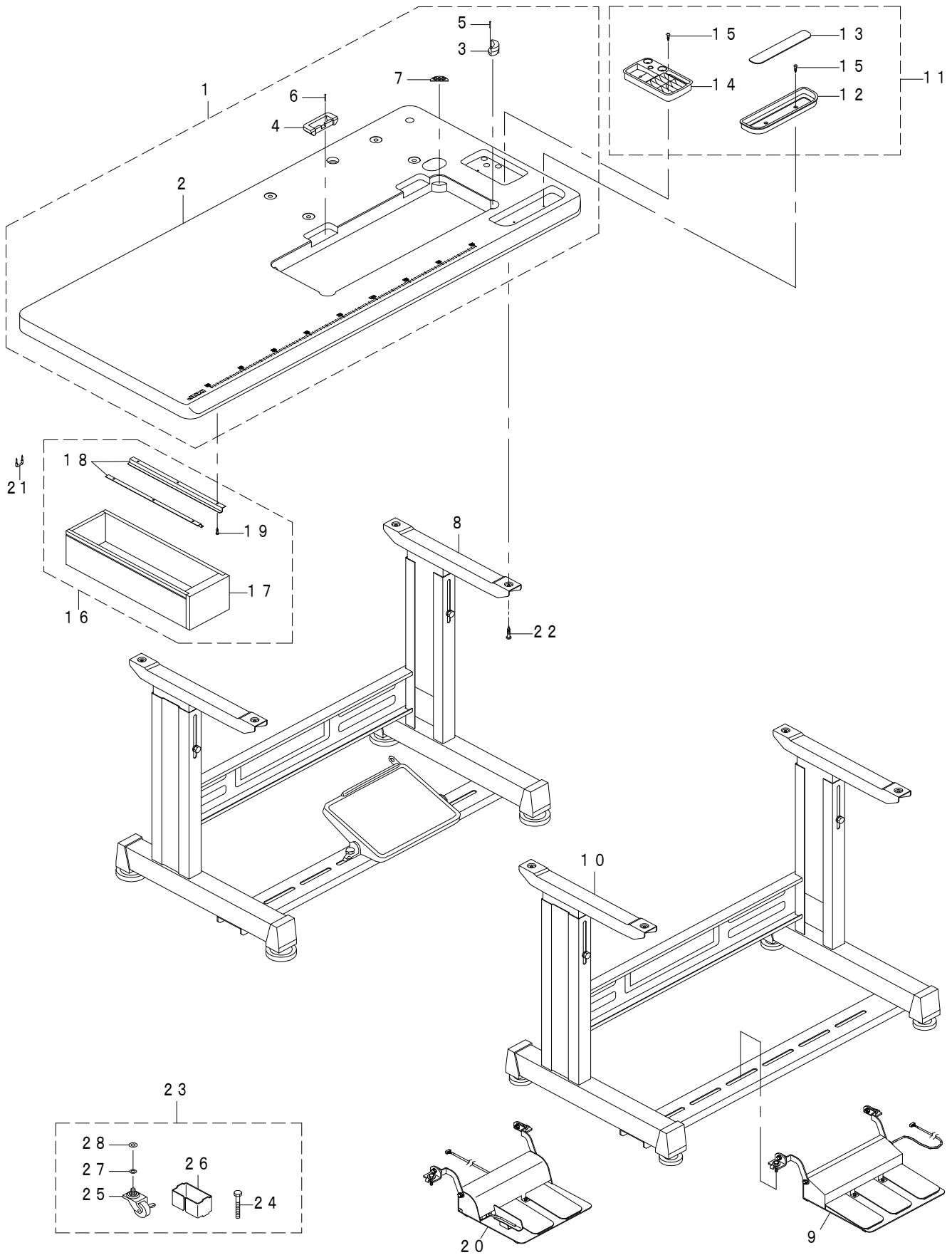
糸たぐり関係 (PBN 用)



REF.NO	NOTE	PART NO	DESCRIPTION	品名	Qty
1		114-26608	THREAD HAUL BASE	糸たぐり台	1
2		114-27101	THREAD HAUL CONNECTING LINK	糸たぐり連結リンク A	1
3		114-27200	THREAD HAUL CONNECTING LINK	糸たぐり連結リンク B	1
4		114-26855	THREAD HAUL LEVER ASM.	糸たぐり腕 (組)	1
5		114-26707	THREAD HAUL SHAFT	糸たぐり軸	1
6		400-60341	THREAD HAUL WIRE	糸たぐりワイヤー	1
7		WP-0482086-SD	WASHER 4.8X11.5X2	平座金 4.8X11.5X2	1
8		SS-8110520-TP	SCREW 11/64-40 L=4.5	止めねじ 11/64-40 L=4.5	2
9		SS-8110422-TP	SCREW 11/64-40 L=4	止めねじ 11/64-40 L=4	1
10		SD-0640321-SP	SHOULDER SCREW D=6.35 H=3.2	段ねじ D=6.35 H=3.2	2
11		SD-0600291-TP	SHOULDER SCREW D=6 H=2.9	段ねじ D=6 H=2.9	1
12		WP-0501016-SA	WASHER 5X10.5X1	平座金 5X10.5X1	2
13		RE-0600000-K0	E-RING 6	E形止め輪 6	1
14		401-89530	THREAD_HAUL_CYLINDER_PLATE	糸たぐりシリンダ取付板	1
15		114-28307	HAUL THREAD STOPPER	糸たぐりストッパー	1
16		B1620-487-000	FEED CONNECTING PIN WASHER	送り連結ピン座金	1
17		PA-1003018-B0	AIR CYLINDER (Y KNUCKLE)	エアシリンダ Yナックル付き	1
18		SM-9041050-SC	SCREW M4X0.7 L=10	六角ボルト M4X0.7 L=10	2
19		PC-0105070-00	SPEED CONTROLLER	スピードコントローラ	1
20		SS-6080320-SP	SCREW 1/8-44 L=2.5	平ねじ 1/8-44 L=2.5	2
21		114-28000	THREAD HAUL ADJUSTING PLATE	糸たぐり調整板	1
22		114-27804	THREAD HAUL SCALE PLATE	糸たぐり目盛板	1
23		SS-1110710-SP	SCREW 11/64-40 L=7	皿ねじ 11/64-40 L=7	2
24		SM-6051802-TP	SCREW M5 L=18	六角穴ボルト M5 L=18	1
25		113-15108	COLLAR	ワイパー台取付カラー	1
26		114-27606	THREAD HAUL CYLINDER COVER	糸たぐりシリンダーカバー	1
27		SS-4110515-SP	SCREW 11/64-40 L=5	なべねじ 11/64-40 L=5	2
28		SM-4050655-SP	SCREW M5 L=6	なべ小ねじ M5 L=6	1
29		WP-0531000-SC	WASHER 5.3X10X1	平座金 5.3X10X1	2
30		BT-0400251-EB	URETHANE TUBE BLACK 4X2.5	ポリウレタンチューブ黒 4X2.5	1.2

# 20. TABLE & STAND COMPONENTS

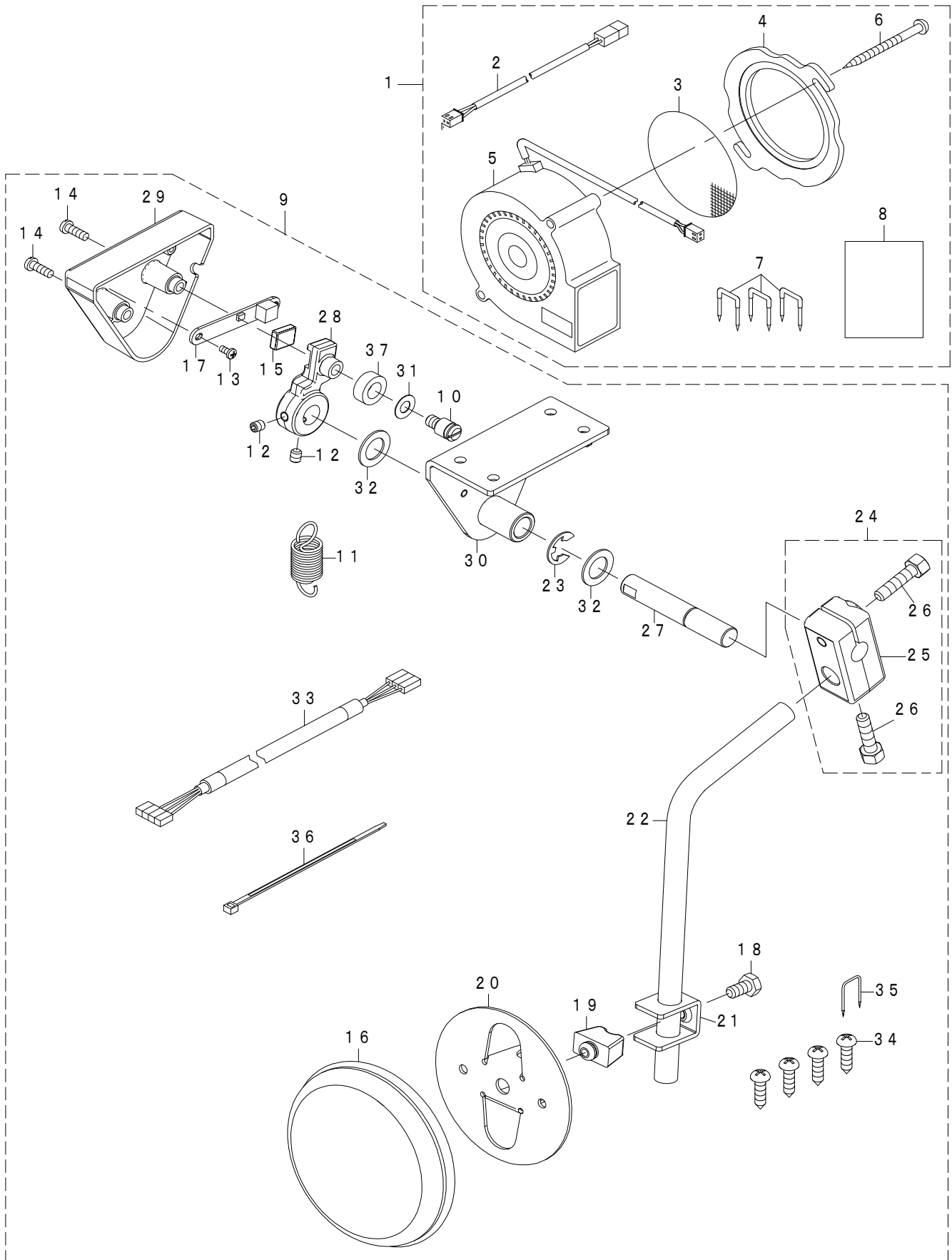
脚卓関係



REF.NO	NOTE	PART NO	DESCRIPTION	品名	Qty
1		401-74410	TABLE ASM.	テーブル (組)	1
2		401-72421	TABLE	テーブル	(1)
3		110-75900	RUBBER SPACER	頭部支えゴム座	(2)
4		110-75801	RUBBER SPACER	ゴムヒンジ座	(2)
5		B8210-012-000	CUSHION SET NAIL	釘 (20ミリ)	(4)
6		B8210-012-000	CUSHION SET NAIL	釘 (20ミリ)	(4)
7		D8226-555-E00	FRAME RUBBER CUSHION A	頭部クッション座	(2)
8	#01	111-57567	T LEG JUNCTION	T脚結合	1
9	#02	GPK-700010A0	3-JOINT PEDAL 70	3連ペダル組70 (SC-1シリーズ)	1
10	#02	111-57559	T-STAND ASM.	T脚 (組)	1
11		111-55769	SMALL CASTINGS BOX B ASM.	テーブル小物入れ B組	1
12		111-56007	CASE	小物入れ	(1)
13		111-55801	CASE MAGNET	小物入れマグネット	(1)
14		111-55751	CASE ASM. B	小物入れ B (組)	(1)
15		SK-3382001-SC	WOOD SCREW D=3.8 L=20	丸木ねじ D=3.8 L=20	(4)
16		111-55157	DRAWER ASM.	引き出し組	1
17		111-55108	DRAWER	引き出し	(1)
18		111-55207	DRAWER SUPPORT	引き出し支え	(2)
19		SK-3311600-SE	WOOD SCREW D=3.1 L=16	木ねじ D=3.1 L=16	(6)
20	#02	GPK-710010A0	2-PEDAL ASM. 71	2連ペダル組71 (SC-1シリーズ)	1
21		D8204-555-D00	DRAWER STOPPER	引き出しストッパー	1
22		SK-3513200-SC	WOOD SCREW D=5.1 L=32	丸木ねじ D=5.1 L=32	4
23	#03	111-59456	CASTER ASM.	キャスター組	1
24		SM-9086523-SE	HEXAGONAL BOLT	六角ボルト	(2)
25		111-59407	CASTER	キャスター	(4)
26		111-59506	STRUT AUXILIARY PLATE	下支柱補助板	(2)
27		WS-0861410-KR	SPRING WASHER 8.6X15X1.4	ばね座金 8.6X15X1.4	(2)
28		WP-0871602-SE	WASHER 8.7X18X1.6	平座金 8.7X18X1.6	(2)
		NOTE(注記)	#01....FOR JT-D950 #02....FOR JT-D95A/-D95B #03....OPTIONAL PARTS	JT-D950用 JT-D95A/-D95B用 オプション部品	

## 21. SPECIAL ORDER PARTS

特別注文部品





REF.NO	NOTE	PART NO	DESCRIPTION	品名	Qty
1		400-65571	ELECTRIC FAN HOOK COOLING DEVICE	電動ファン釜冷却装置	1
2		400-44065	FAN_RELAY_CABLE	ファン中継コード	(1)
3		400-64805	FAN FILTER	ファンフィルター	(1)
4		400-64806	FAN COOLING COVER	冷却ファンカバーファン	(1)
5		400-65564	FAN MOTOR ASSY	ファンモータ組	(1)
6		SK-3415001-SE	SCREW D=4.1 L=50	丸木ねじ D=4.1 L=50	(2)
7		MAO-11532000	CORD STAPLE	コードステップル	(3)
8		400-65572	HOO K COOLING DEVICE INSTRUCTION MANUAL	電動ファン釜冷却装置取扱説明書	(1)
9		402-06843	KNEE LIFTER ASSY	膝上げ(組)	1
10		262-20707	SPRING HOOK	連結幹引っ張りばね掛け	(1)
11		402-01424	KNEE UPPER SPRING	膝上げばね	(1)
12		SM-8050612-TP	SCREW M5X6	止めねじ M5X0.8 L=6	(2)
13		ST-4030551-SN	SCREW	止めねじ	(2)
14		SM-4041255-SP	SCREW M4 L=12	なべ小ねじ M4 L=12	(2)
15		402-06840	KNEE UPPER MAGNET	膝上げ磁石	(1)
16		229-34509	KNEE PAD PLATE COVER	膝当て板カバー	(1)
17		402-06841	KNEE UPPER PCB	膝上げ基板	(1)
18		SM-9061203-SE	SCREW M6 L=12	六角ボルト M6 L=12	(1)
19		229-34400	KNEE PAD PLATE RUBBER	膝当て板ゴム	(1)
20		229-34202	KNEE PAD PLATE	膝当て板	(1)
21		229-34301	KNEE PAD PLATE SUPPORT	膝当て板支え	(1)
22		229-34608	KNEE PAD UPRIGHT SHAFT	膝当て板立軸	(1)
23		RE-0900000-K0	E-RING 9	E形止め輪 9	(1)
24		229-32453	BRACKET ASM.	膝当て立軸取付腕(組)	(1)
25		229-32404	BRACKET	膝当て立軸取付腕	(1)
26		229-34707	SCREW	膝当て立軸取付腕締めねじ	(2)
27		402-00727	KNEE LIFTER SHAFT	膝上げ軸	(1)
28		402-00725	PRESSER LIFT CRANK	膝上げクランク	(1)
29		402-00729	KNEE LIFTER COVER	膝上げカバー	(1)
30		402-00731	KNEE LIFTER BASE ASSY	膝上げベース板結合	(1)
31		WP-0650416-UZ	WASHER 6.5X13X0.4	平座金 6.5X13X0.4	(1)
32		WP-1221016-SP	WASHER	平座金	(2)
33		402-06842	KNEE LIFTER CORD	膝上げコード	(1)
34		SK-3512001-SE	WOOD SCREW D=5.1 L=20	丸木ねじ D=5.1 L=20	(4)
35		MAO-11532000	CORD STAPLE	コードステップル	(1)
36		EA-9500B01-00	CABLE BAND	束線バンド	(1)
37		BT-1600101-EB	URETHANE TUBE BLACK 16X10	ポリウレタンチューブ 黒 16X10	(0.05)



NUMERICAL INDEX OF PARTS

索引

PART NO 品番	PAGE 頁	REF NO	PART NO 品番	PAGE 頁	REF NO	PART NO 品番	PAGE 頁	REF NO	PART NO 品番	PAGE 頁	REF NO
BT-0400251-EB	28	11	MDB-100B2100	26	4	SK-3382001-SC	34	15	SM-6061002-TP	16	81
BT-0400251-EB	32	30				SK-3412000-SC	28	20	SM-6061002-TP	19	7
BT-0600401-EB	28	37	NM-6040000-SN	2	71	SK-3412000-SC	28	33	SM-7040800-SL	2	69
BT-0600401-EB	28	38	NM-6040001-SE	16	42	SK-3415001-SE	36	6	SM-8040412-TP	4	21
BT-0600401-EB	28	42	NM-6040001-SP	16	67	SK-3512001-SE	36	34	SM-8040612-TP	2	51
BT-0800501-EB	28	12	NM-6050001-SC	16	16	SK-3513200-SC	34	22	SM-8040612-TP	2	78
BT-0800501-EB	28	34	NM-6050001-SE	21	11	SL-4030641-SE	30	20	SM-8050402-TP	18	1
BT-0800501-EB	28	35	NM-6050001-SE	21	13	SL-4030641-SE	30	21	SM-8050402-TP	18	2
BT-1600101-EB	36	37	NM-6050001-SE	21	25	SL-4030881-SF	28	30	SM-8050502-TP	4	22
BT-1601001-Z0	28	14	NM-6060001-SC	16	58	SL-4031291-SC	8	51	SM-80506A2-TP	6	40
BT-1601001-Z0	28	39	NS-6090310-SP	30	16	SL-4031491-SC	12	37	SM-80506A2-TP	10	37
B1109-012-I0B	2	59	NS-6110310-SP	16	51	SL-4031691-SC	8	50	SM-80506A2-TP	16	23
B1116-210-D00	16	8	NS-6110310-SP	30	17	SL-4040881-SC	2	62	SM-80506A2-TP	16	31
B1116-210-D00	22	3	NS-6150310-SP	16	77	SL-4041281-SC	2	64	SM-8050612-TP	10	61
B1116-804-000	16	60				SL-4051091-SC	18	30	SM-8050612-TP	19	10
B1155-771-000	28	41	PA-1003018-B0	32	17	SL-6040892-TN	2	39	SM-8050612-TP	36	12
B1524-012-0BA	8	42	PC-0105070-00	32	19	SL-6040892-TN	18	24	SM-80508A2-TP	8	32
B1613-012-I00	12	45	PF-9020050-00	28	19	SL-6051492-TN	2	15	SM-8050802-TP	20	12
B1620-487-000	32	16	PJ-0325260-01	28	16	SL-6052592-TN	6	28	SM-80606A2-TP	6	19
B2431-215-000	10	51	PJ-3010405-01	28	28	SL-6061292-TN	8	37	SM-80606A2-TP	10	39
B3118-552-H00	2	79	PJ-3010405-01	28	31	SM-0050801-SC	4	24	SM-80606A2-TP	10	42
B3132-012-000	2	89	PJ-3010405-02	28	7	SM-0050801-SC	4	33	SM-80606A2-TP	12	8
B4123-522-00A	10	4	PJ-3010605-01	28	27	SM-2040750-TP	2	25	SM-80606A2-TP	16	64
B4123-522-00B	10	5	PJ-3010605-01	28	29	SM-2040955-TP	2	24	SM-80606A2-TP	26	17
B4123-522-00C	10	6	PJ-3010800-01	28	13	SM-4040601-SC	8	47	SM-80608A2-TP	2	8
B8210-012-000	34	5	PJ-3010851-02	28	25	SM-4040655-SP	8	12	SM-80608A2-TP	2	9
B8210-012-000	34	6	PJ-3040851-03	28	26	SM-4040655-SP	10	48	SM-80608A2-TP	2	56
B9117-012-000	26	5	PJ-3080800-01	28	36	SM-4040655-SP	10	59	SM-80608A2-TP	6	14
B9121-012-0A0	23	19	PJ-3080852-01	28	17	SM-4040655-SP	18	14	SM-80608A2-TP	6	23
			PS-0500142-KP	8	53	SM-4040855-SP	2	17	SM-80608A2-TP	6	26
CM-3002000-01	2	27	PV-1305240-00	28	24	SM-4041055-SP	18	61	SM-80608A2-TP	6	37
CM-3002000-03	2	28	PV-1351030-00	28	23	SM-4041255-SP	12	39	SM-80608A2-TP	8	29
CQ-2000000-01	18	57				SM-4041255-SP	36	14	SM-80608A2-TP	16	12
CQ-2500000-01	18	54	RC-0410415-KP	2	77	SM-4041455-SN	2	10	SM-8060812-TP	16	55
CS-0800881-TP	16	22	RC-0740811-KP	12	31	SM-4050655-SP	2	54	SM-8061010-TP	16	80
CS-1000881-TP	6	39	RC-1200001-KP	12	4	SM-4050655-SP	16	10	SM-8061050-TP	16	79
CS-1201171-TP	12	7	RC-1700001-KP	2	81	SM-4050655-SP	28	10	SM-8081652-TP	6	18
			RC-2651218-KP	16	32	SM-4050655-SP	30	37	SM-8081652-TP	26	16
D1524-555-EBL	26	7	RE-0250000-K0	30	18	SM-4050655-SP	32	28	SM-8480652-TP	12	25
D8204-555-D00	34	21	RE-0300000-K0	6	36	SM-4050855-SP	2	21	SM-8480652-TP	16	29
D8226-555-E00	34	7	RE-0400000-K0	2	75	SM-4050855-SP	2	70	SM-8480652-TP	19	15
			RE-0500000-K0	2	66	SM-4050855-SP	10	31	SM-9040650-TP	12	17
EA-9500B01-00	2	36	RE-0500000-K0	4	19	SM-4050855-SP	19	17	SM-9041050-SC	32	18
EA-9500B01-00	6	29	RE-0500000-K0	8	21	SM-4050855-SP	30	36	SM-9061203-SE	36	18
EA-9500B01-00	8	52	RE-0500000-K0	16	48	SM-4051055-SP	2	13	SM-9086523-SE	34	24
EA-9500B01-00	20	15	RE-0600000-K0	32	13	SM-4051055-SP	4	31	SQ-2050453-MZ	18	64
EA-9500B01-00	23	12	RE-0800000-K0	8	6	SM-4051255-SP	2	2	SS-1110710-SP	32	23
EA-9500B01-00	30	38	RE-0900000-K0	36	23	SM-4051255-SP	12	19	SS-4080620-TP	12	30
EA-9500B01-00	36	36	RO-0360802-00	14	5	SM-4051255-SP	12	22	SS-4110515-SP	32	27
			RO-0360802-00	14	30	SM-4051255-SP	18	5	SS-4110715-SP	28	32
F1012-003-0A0	28	40	RO-0371801-00	18	45	SM-4051255-SP	19	9	SS-4111015-SP	14	28
			RO-0481901-00	18	23	SM-4051405-SE	21	24	SS-6060210-SP	2	34
GPK-26023000	8	45	RO-0611801-00	18	18	SM-5040655-SN	2	42	SS-6080320-SP	32	20
GPK-700010A0	34	9	RO-0681901-00	18	49	SM-5040655-SN	4	20	SS-6090540-SP	30	22
GPK-710010A0	34	20	RO-0982401-00	18	31	SM-5040655-SN	18	55	SS-6090620-TP	10	12
G1812-870-000	14	12				SM-6031002-TN	2	82	SS-6090620-TP	10	20
G1812-870-000	24	6	SB-1060004-00	8	19	SM-6040602-TP	18	9	SS-6090670-TP	6	5
			SB-1060005-00	8	24	SM-6041002-TP	8	35	SS-6090670-TP	10	8
HK-0346400-0T	30	33	SB-1080002-00	8	27	SM-6041002-TP	12	11	SS-6090670-TP	16	36
HW-5000700-00	30	32	SB-1200018-00	12	3	SM-6041002-TP	19	5	SS-6110710-TP	14	15
HX-0015000-0A	8	46	SB-1200027-00	6	10	SM-6042000-SP	6	45	SS-6110710-TP	16	47
HX-0015000-0K	18	65	SB-1200027-00	6	11	SM-6042000-SP	12	47	SS-6121610-SP	10	18
HX-0023300-00	28	45	SB-4080001-00	12	27	SM-6050802-TP	12	42	SS-7080510-TP	6	7
HX-0029200-0A	28	46	SB-4080001-00	12	33	SM-6050802-TP	16	70	SS-7091110-TP	8	43
			SB-4080001-00	14	18	SM-6050802-TP	18	50	SS-7110710-SP	28	6
KX-0000002-30	2	35	SB-4080001-00	19	11	SM-6051400-SP	8	40	SS-7111110-TP	8	15
			SB-4120001-00	12	6	SM-6051400-SP	10	29	SS-8080310-TP	30	27
MAO-11532000	36	7	SD-0500403-TP	16	25	SM-6051402-TP	16	18	SS-8110422-TP	32	9
MAO-11532000	36	35	SD-0500701-TP	16	50	SM-6051602-TP	10	55	SS-8110520-TP	32	8
MC-2005007-52	23	21	SD-0600291-TP	32	11	SM-6051602-TP	19	3	SS-8110710-SP	24	9
MC-2005013-00	26	23	SD-0630275-SP	16	75	SM-6051802-TP	32	24	SS-8150822-TP	10	3
MDB-100B1100	6	42	SD-0640321-SP	32	10	SM-6051850-TP	10	57	SS-8660610-TP	10	24
MDB-100B1102	23	17	SD-0641456-TP	16	38	SM-6060802-TP	2	19	SS-8661012-TP	12	48
MDB-100B1400	6	43	SD-0650321-TP	30	19	SM-6060802-TP	2	23	SS-8661012-TP	14	24
MDB-100B1402	23	16	SK-3311600-SE	34	19	SM-6061002-TP	12	13	ST-4030551-SN	36	13

NUMERICAL INDEX OF PARTS

索引

PART NO 品番	PAGE 頁	REF NO	PART NO 品番	PAGE 頁	REF NO	PART NO 品番	PAGE 頁	REF NO	PART NO 品番	PAGE 頁	REF NO
ST-4030651-SN	4	23	114-26608	32	1	229-56304	30	8	400-58504	10	16
SV-4030802-SN	20	9	114-26707	32	5	229-56809	30	11	400-60341	32	6
SV-4030802-SN	20	11	114-26855	32	4	229-56908	30	13	400-60511	24	5
			114-27101	32	2	229-57104	30	15	400-60512	24	7
TA-0180401-M0	14	8	114-27200	32	3	229-57203	30	23	400-60513	24	8
TA-0290301-M0	14	9	114-27309	28	9	229-58003	23	5	400-61215	16	34
TA-1250406-R0	2	6	114-27606	32	26	229-58052	23	2	400-61246	10	15
TA-1250406-R0	2	40	114-27705	28	8	229-63409	2	45	400-61767	26	3
			114-27804	32	22	229-63458	2	43	400-62168	16	19
WP-0330501-SB	30	29	114-27960	28	15	229-64001	14	26	400-62323	22	1
WP-0410846-SC	2	68	114-28000	32	21	229-64001	23	20	400-63697	26	18
WP-0450801-SD	18	10	114-28307	32	15	229-64001	24	3	400-64805	36	3
WP-0450801-SD	18	15	114-28505	28	5	236-05207	6	13	400-64806	36	4
WP-0482086-SD	32	7	114-28802	28	43	236-14506	12	49	400-64839	26	8
WP-0501016-SA	32	12	114-29008	28	4	236-16709	10	21	400-65564	36	5
WP-0501016-SD	30	34	114-29107	30	24	236-20503	12	40	400-65571	36	1
WP-0531000-SC	32	29	114-29305	28	1	236-20701	14	19	400-65572	36	8
WP-0531000-SD	10	30	114-29404	28	3	236-20800	14	20	400-70134	8	58
WP-0531001-SC	21	15	114-96767	28	44	236-20909	14	21	400-70531	8	13
WP-0550800-SP	12	20	133-19405	12	26	236-21006	14	22	400-75404	18	59
WP-0550800-SP	12	43				236-26104	2	41	400-85784	21	17
WP-0621016-SD	16	45	225-02504	23	15	236-28803	18	46	400-85785	21	18
WP-0621016-SH	16	59	228-90206	24	11	236-28902	18	47	400-85786	21	2
WP-0621016-SH	16	78	228-90305	24	4	236-29207	18	53	400-85787	21	3
WP-0621036-SP	8	56	228-90404	24	10	236-29256	18	52	400-85788	21	4
WP-0650416-UZ	36	31	228-91204	4	2	236-29306	18	28	400-85789	21	5
WP-0661016-SP	8	33	228-96252	24	2	236-29306	18	43	400-85790	21	6
WP-0820516-SP	12	32	229-01300	2	33	236-29405	18	27	400-85791	21	7
WP-0820526-SD	8	30	229-01409	6	2	236-29405	18	34	400-85792	21	19
WP-0871602-SE	34	28	229-01409	18	51	236-30007	18	26	400-85793	21	20
WP-0951016-SP	8	41	229-01805	2	52	236-30007	18	36	400-85794	21	8
WP-1221016-SP	36	32	229-04106	10	23	236-30007	18	56	400-85795	21	9
WP-1612616-SE	21	22	229-04155	10	22	236-30106	18	25	400-85796	21	23
WS-0410002-KR	16	43	229-06309	6	47	236-30106	18	38	400-86597	6	20
WS-0510002-KN	21	14	229-06408	6	4	236-30403	18	41	400-86602	6	8
WS-0861410-KR	34	27	229-06457	6	3	236-30502	18	42	400-86604	6	24
			229-11002	10	19	236-30601	18	35	400-86605	6	9
105-23702	10	33	229-11101	10	11	236-30601	18	40	400-86606	8	38
106-18304	16	49	229-12307	10	54	236-30650	18	39	400-86607	8	39
110-15906	14	4	229-12307	16	82	236-39008	22	2	400-86616	10	45
110-28008	2	60	229-16506	14	3	262-01004	2	73	400-86623	16	68
110-38650	14	29	229-16555	14	2	262-20707	36	10	400-86624	16	101
110-38759	14	25	229-20409	2	57	263-02901	8	14	400-86635	16	54
110-62007	26	20	229-21308	4	27				400-86679	30	31
110-62601	26	19	229-21407	4	28	400-00264	26	12	400-86680	30	30
110-75801	34	4	229-21506	2	83	400-00344	18	21	400-86691	14	13
110-75900	34	3	229-21506	4	29	400-03560	28	18	400-86692	14	14
110-79506	14	23	229-21605	2	80	400-04171	6	17	400-86695	10	35
110-92251	26	10	229-21704	4	30	400-04171	26	15	400-86696	10	36
111-55108	34	17	229-25101	18	58	400-09037	2	61	400-86697	18	22
111-55157	34	16	229-26000	23	4	400-10278	19	8	400-86698	19	2
111-55207	34	18	229-26208	23	6	400-10805	14	11	400-86699	19	14
111-55751	34	14	229-26356	23	7	400-13595	18	32	400-86709	16	89
111-55769	34	11	229-26505	23	3	400-15671	16	66	400-86711	16	46
111-55801	34	13	229-32404	36	25	400-23223	26	22	400-86712	16	52
111-56007	34	12	229-32453	36	24	400-24124	26	6	400-86735	10	34
111-57559	34	10	229-32800	23	9	400-26277	10	10	400-86736	10	40
111-57567	34	8	229-33105	23	13	400-26281	10	28	400-86748	16	65
111-59407	34	25	229-33204	23	14	400-26282	10	32	400-88958	4	25
111-59456	34	23	229-34202	36	20	400-29398	16	37	400-88959	4	26
111-59506	34	26	229-34301	36	21	400-32269	6	38	400-89605	26	1
113-15108	32	25	229-34400	36	19	400-35589	2	16	400-90058	6	6
114-03003	26	21	229-34509	36	16	400-36997	16	35	400-90099	16	61
114-19504	16	83	229-34608	36	22	400-36998	16	33	400-95175	30	3
114-19603	16	84	229-34707	36	26	400-37005	10	27	400-95843	16	100
114-19702	16	85	229-45414	2	44	400-37008	4	32	400-95844	19	1
114-19801	16	86	229-45604	2	46	400-37146	24	1	400-96325	21	21
114-19900	16	87	229-45703	2	47	400-37365	10	9	400-96326	21	10
114-20601	16	6	229-45802	2	48	400-38328	18	48	400-96327	21	12
114-22706	30	28	229-50000	16	76	400-42079	10	17	401-02087	23	18
114-24959	30	10	229-52501	10	56	400-44065	36	2	401-02261	2	26
114-25451	30	25	229-55900	30	4	400-44857	6	12	401-07708	26	2
114-25659	30	26	229-56007	30	5	400-46108	30	14	401-08401	21	16
114-26301	28	22	229-56106	30	6	400-52933	2	55	401-08402	21	1
114-26368	28	21	229-56205	30	7	400-55591	23	10	401-26724	2	85

NUMERICAL INDEX OF PARTS

索引

PART NO 品番	PAGE 頁	REF NO	PART NO 品番	PAGE 頁	REF NO	PART NO 品番	PAGE 頁	REF NO	PART NO 品番	PAGE 頁	REF NO
401-35803	23	1	401-72439	12	41	401-74312	2	90	401-91111	4	14
401-35904	6	15	401-72440	12	28	401-74313	2	84	401-91113	4	15
401-35905	6	31	401-72443	12	14	401-74314	16	96	401-91114	4	16
401-35907	6	35	401-72444	12	18	401-74315	16	90	401-91115	4	17
401-35916	6	16	401-72446	12	21	401-74316	16	91	401-91116	4	18
401-36258	18	63	401-72448	12	24	401-74317	10	60	401-91118	26	11
401-36701	16	14	401-72451	12	34	401-74318	16	4	401-91126	26	13
401-39753	2	7	401-72452	12	35	401-74321	12	5	401-91127	26	14
401-41440	6	44	401-72453	12	29	401-74323	16	13	401-91349	12	36
401-41757	8	16	401-72454	12	23	401-74324	16	15	401-99666	8	57
401-45927	14	10	401-72455	12	12	401-74325	12	9	402-00725	36	28
401-49785	18	20	401-72456	19	6	401-74328	14	1	402-00727	36	27
401-49791	6	46	401-72457	19	13	401-74331	14	6	402-00729	36	29
401-66870	4	3	401-72458	19	12	401-74332	14	7	402-00731	36	30
401-66872	4	4	401-72460	10	41	401-74333	14	17	402-01424	36	11
401-66881	4	5	401-72461	12	38	401-74341	6	30	402-06840	36	15
401-66885	4	6	401-72463	8	31	401-74342	6	32	402-06841	36	17
401-66886	4	7	401-72464	8	49	401-74343	6	33	402-06842	36	33
401-66887	4	8	401-72465	8	11	401-74344	6	34	402-06843	36	9
401-66888	4	9	401-72466	8	36	401-74349	6	41	402-11778	16	7
401-66893	4	10	401-72467	10	38	401-74350	2	65	402-29033	6	25
401-66894	4	11	401-72469	18	6	401-74351	14	27	402-55465	19	18
401-68860	16	94	401-72470	2	76	401-74353	26	9	402-55466	12	50
401-68921	19	4	401-72472	2	86	401-74356	18	60	402-55467	8	59
401-68922	12	10	401-72473	2	87	401-74358	18	3			
401-68923	8	34	401-72474	2	88	401-74359	18	4			
401-69398	20	8	401-72475	2	74	401-74360	18	7			
401-72134	10	25	401-72476	2	67	401-74361	18	8			
401-72135	14	16	401-72477	16	26	401-74362	18	13			
401-72137	12	2	401-72478	16	27	401-74365	18	44			
401-72138	10	44	401-72479	16	28	401-74372	19	16			
401-72146	6	27	401-72480	16	30	401-74373	2	49			
401-72364	2	1	401-72481	16	20	401-74384	8	23			
401-72366	2	14	401-72482	16	21	401-74385	2	53			
401-72367	2	30	401-72483	16	57	401-74392	2	50			
401-72368	2	32	401-72484	16	24	401-74394	18	12			
401-72369	2	29	401-72485	16	92	401-74396	12	44			
401-72370	2	31	401-72486	16	3	401-74398	16	88			
401-72371	2	3	401-72487	16	2	401-74399	18	62			
401-72373	2	4	401-72488	16	93	401-74405	10	58			
401-72374	2	5	401-72489	16	5	401-74408	20	13			
401-72375	2	11	401-72490	16	69	401-74410	34	1			
401-72376	2	12	401-72491	16	39	401-74570	23	11			
401-72378	10	46	401-72494	16	40	401-74573	8	44			
401-72384	2	63	401-72495	16	53	401-74574	8	25			
401-72386	20	4	401-72496	16	56	401-74577	12	46			
401-72389	8	4	401-72498	16	9	401-74580	20	10			
401-72390	2	37	401-72499	16	11	401-74581	12	15			
401-72391	2	18	401-72500	16	17	401-74582	12	16			
401-72392	2	22	401-72501	16	72	401-74583	16	41			
401-72393	6	22	401-72502	16	73	401-74584	16	44			
401-72398	6	21	401-72503	16	74	401-74590	12	1			
401-72399	6	1	401-72504	16	71	401-74598	23	8			
401-72404	8	1	401-72508	10	43	401-74600	16	95			
401-72405	8	48	401-72509	10	49	401-74610	16	99			
401-72407	8	2	401-72510	10	50	401-74612	16	98			
401-72408	8	3	401-73450	20	1	401-75585	20	14			
401-72409	8	5	401-73451	20	2	401-78658	18	37			
401-72410	8	7	401-73459	20	3	401-81990	16	63			
401-72411	8	8	401-74291	10	47	401-82053	16	62			
401-72412	8	9	401-74293	10	52	401-82291	2	58			
401-72413	8	10	401-74294	10	53	401-84950	16	1			
401-72415	8	54	401-74295	8	28	401-84951	16	97			
401-72420	20	5	401-74296	10	1	401-88608	2	38			
401-72421	34	2	401-74297	10	2	401-89264	30	12			
401-72422	20	6	401-74298	10	7	401-89526	30	2			
401-72423	20	7	401-74299	10	26	401-89528	30	35			
401-72424	8	55	401-74300	10	13	401-89529	30	9			
401-72425	8	17	401-74302	10	14	401-89530	32	14			
401-72428	8	20	401-74305	2	20	401-89531	30	1			
401-72429	8	22	401-74306	18	11	401-89532	28	2			
401-72430	18	16	401-74307	18	33	401-89533	2	91			
401-72433	18	17	401-74308	8	26	401-91107	4	1			
401-72436	18	29	401-74309	8	18	401-91108	4	12			
401-72437	18	19	401-74311	2	72	401-91109	4	13			