

PARTS LIST

IP-110 TYPE F PARTS LIST

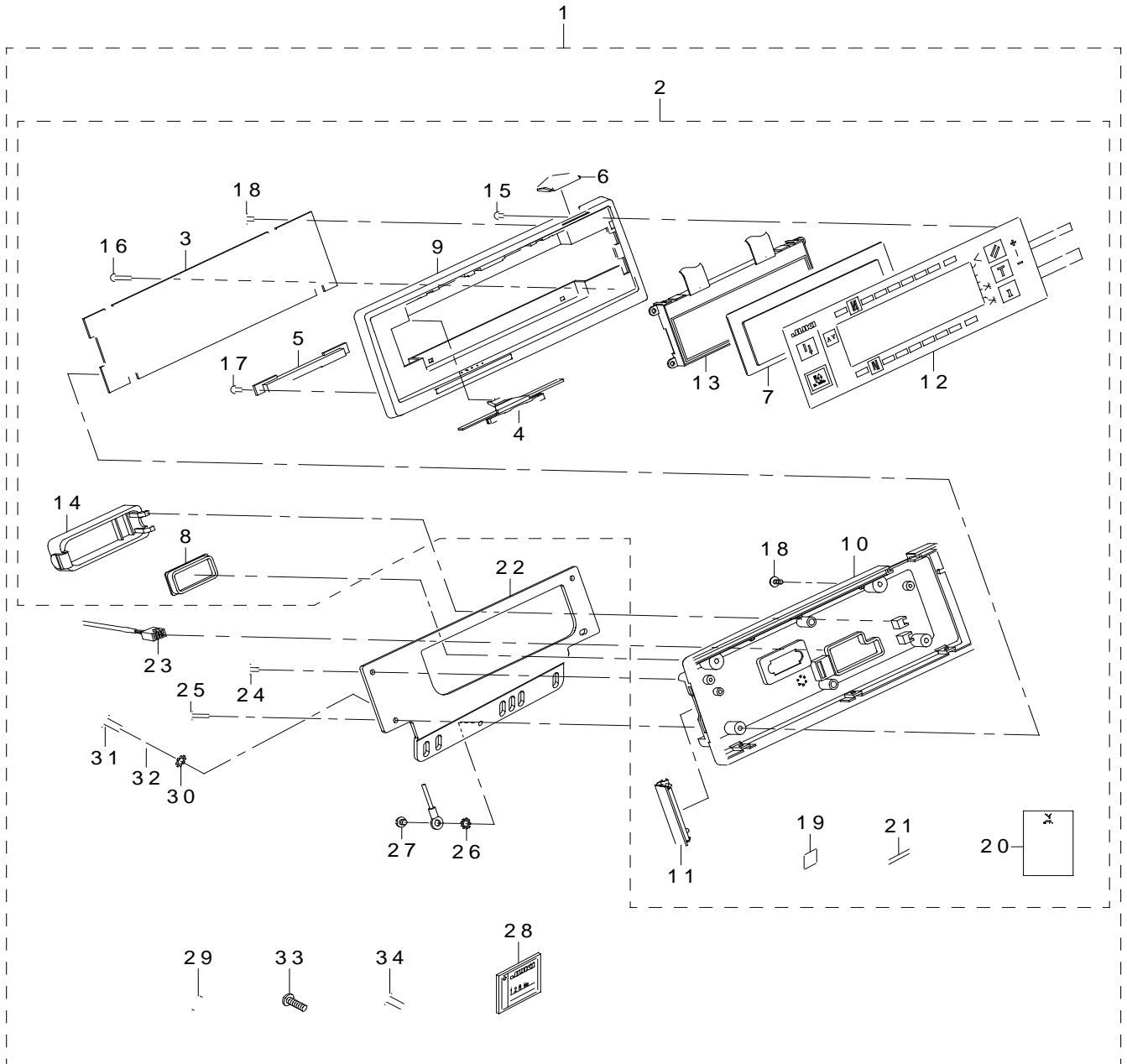
下記 URL (PARTS Website/PC サイト) より、便利な検索機能のついた Web Parts Book をご利用頂けます。
ご利用には会員登録が必要です。(無料)

<https://juki.aftama.com/JUKI/JA>

You can use a Web Parts Book with a convenient search function from the URLs (PARTS Website/PC-site)
below. To use the PARTS Website, free membership registration is required.

<https://juki.aftama.com/JUKI/EN>

TYPE F



REF.NO	NOTE	PART NO	DESCRIPTION	品名	Qty
1		400-90136	IP-110 TYPE-F COMPLETE	IP-110 TYPE-F 完成品	1
2		400-90154	IP-110 TYPE-F ASSY	IP-110 TYPE-F 組	(1)
3		400-90137	PANEL PCB ASSY	パネル基板組	(1)
4		400-05844	SPEED ADJUSTING KNOB	SPEED ADJUSTING KNOB	(1)
5		400-05845	SPEED KNOB SUPPORT	SPEED KNOB SUPPORT	(1)
6		400-05846	INDICATION WINDOW	INDICATION WINDOW	(1)
7		400-05847	LCD COVER	LCDカバー	(1)
8		400-05848	D-SUB 9P COVER	D-SUB 9P カバー	(1)
9		400-55002	FRONT PANEL	フロントパネル	(1)
10		400-55005	BACK PANEL	バックパネル	(1)
11		400-55007	COMPACTFLASH COVER	コンパクトフラッシュカバー	(1)
12		400-55194	PANEL SHEET ASSY	パネルシート組	(1)
13		KG-0000001-40	LCD	LCD	(1)
14		M1003-371-000	CORD EXIT COVER	コード出口カバー	(1)
15		SM-4030601-SC	SCREW M3 X 6	なべ小ねじ M3 X 0.5 L=6	(3)
16		SM-4032001-SC	SCREW M3X0.5 L=20	なべ小ねじ M3 L=20	(1)
17		ST-4030851-SN	SCREW	タッピンねじ D=3-24 L=8	(2)
18		SV-4030802-SN	TAPPING SCREW WITH FLANGE M3X8	座付きタッピンねじ	(5)
19		CM-6001001-01	WEEE MARK LABEL S	WEEE マーク ラベル S	(1)
20		CM-6001002-01	WEEE INFORMATION SHEET	WEEE インフォメーション シート	(1)
21		400-90146	TYPE LABEL F2A	タイプラベル F2A	(1)
22		400-91998	PANEL BRACKET F ASSY	パネルブラケット F 組	(1)
23		400-90221	PANEL CABLE F ASSY	パネルケーブル F 組	(1)
24		SV-4031001-SN	SCREW	座付きタッピンねじ	(2)
25		SV-4032502-SN	SCREW	座付きタッピンねじ	(2)
26		WT-0430002-KN	WASHER M4	歯付き座金 M4	(1)
27		SL-4040691-SC	SCREW M4 L=6	座金付きなべ小ねじ M4 L=6	(1)
28	#01	400-91100	COMPACTFLASH (TM) TYPE-F	コンパクトフラッシュ (TM) TYPE-F	(1)
29		B1144-771-000	FRAME SIDE COVER GASKET (C)	側面カバー C パッキン	(2)
30		WT-0530002-KS	TOOTHED WASHER D=5.3	歯付き座金 D=5.3	(2)
31		SM-4051255-SP	SCREW M5 L=12	なべねじ M5 L=12	(2)
32		WP-0531000-SD	WASHER M5	平座金小型丸 M5	(2)
33		SM-4051655-SP	SCREW M5 L=16	なべねじ M5 L=16	(2)
34		SS-4121415-SP	SCREW 3/16-28 L=14	なべねじ 3/16-28 L=14	(2)
		NOTE(注記)	#01.....OPTIONAL PARTS	オプション部品	