

# ***PARTS LIST***

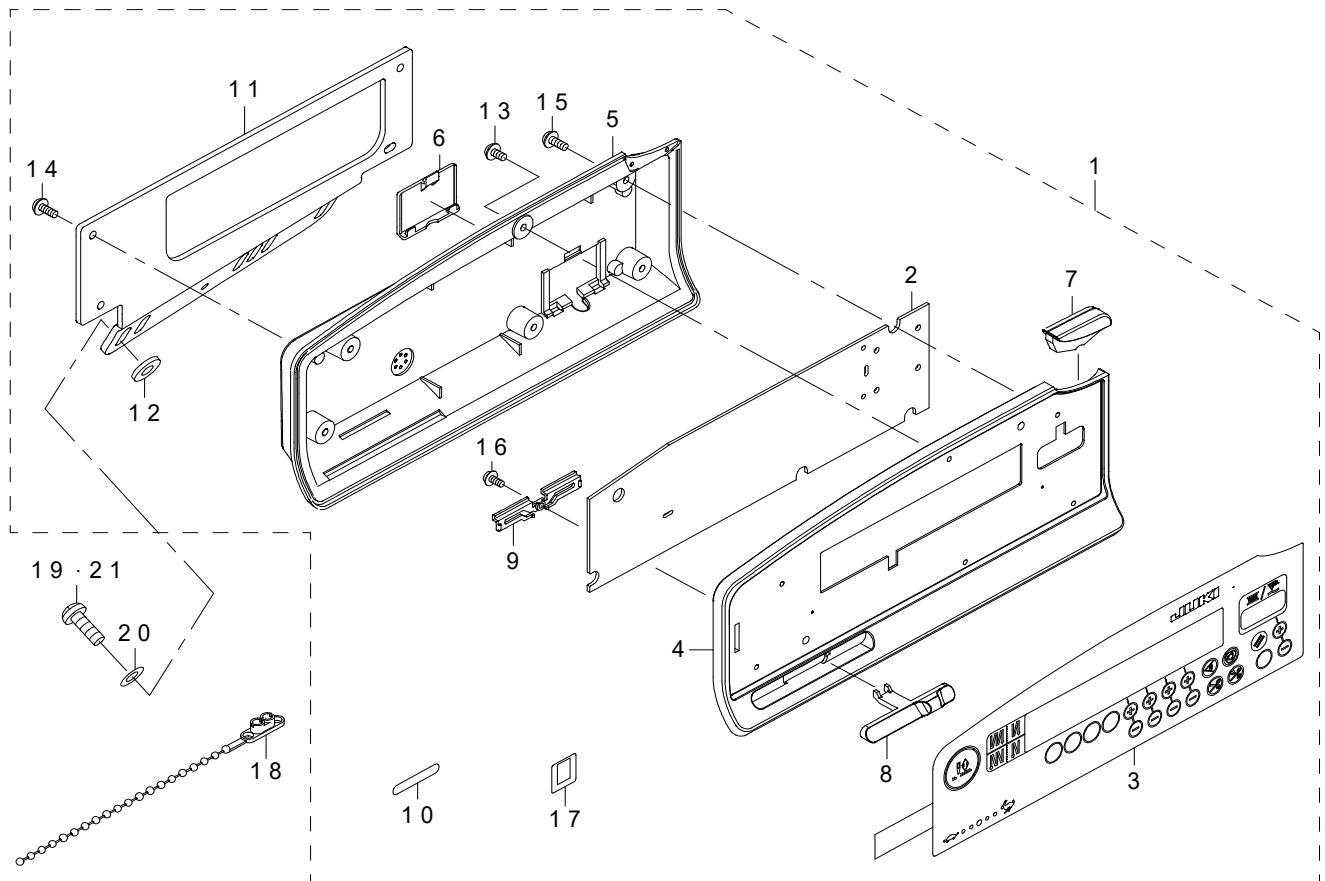
## **CP-180 PARTS LIST**

下記 URL (PARTS Website/PC サイト) より、便利な検索機能のついた Web Parts Book をご利用頂けます。  
ご利用には会員登録が必要です。(無料)

<https://juki.aftama.com/JUKI/JA>

You can use a Web Parts Book with a convenient search function from the URLs (PARTS Website/PC-site) below. To use the PARTS Website, free membership registration is required.

<https://juki.aftama.com/JUKI/EN>



REF.NO	NOTE	PART NO	DESCRIPTION	品名	Qty
1		400-88333	CP-180 TYPE A	CP-180 TYPE A 完成品	1
2		400-88337	CP PCB ASSY	CP-180 PANEL 基板組	(1)
3		400-88343	MEMBRANE SWITCH	CP-180 メンブレンスイッチ	(1)
4		400-44607	FRONT COVER	前カバー	(1)
5		400-44608	REAR COVER	後ろカバー	(1)
6		400-44609	END COVER	コード出口カバー	(1)
7		400-44610	INDICATER	表示窓	(1)
8		400-44611	VOLUME KNOB A	ボリュームつまみA	(1)
9		400-44612	VOLUME KNOB B	ボリュームつまみB	(1)
10		400-44616	TYPE LABEL A	タイプシールA	(1)
11		400-61614	PANEL BRACKET	パネルブラケット	(1)
12		B1144-771-000	FRAME SIDE COVER GASKET (C)	側面 カバー Cパツキン	(4)
13		ST-4030651-SN	SCREW M3 X 6	タツピンねじ	(1)
14		SV-4030802-SN	TAPPING SCREW WITH FLANGE M3X8	座付きタツピンねじ	(4)
15		SV-4030802-SN	TAPPING SCREW WITH FLANGE M3X8	座付きタツピンねじ	(5)
16		ST-4850651-SN	TAPPING SCREW D=2.5 L=6	タツピンねじ D=2.5 L=6	(1)
17		CM-6001001-01	WEEE MARK LABEL S	WEEE マーク ラベル S	(1)
18		KX-0000002-80	BEAD BAND	ビーズバンド	1
19	#01	SS-4121215-SP	SCREW 3/16-28 L=12	なべねじ 3/16-28 L=12	2
20		WP-0501016-SD	WASHER 5X10.5X1	平座金 5X10.5X1	4
21	#02	SM-4051255-SP	SCREW.,M5 L=12.	なべねじ M5 L=12	2
		NOTE(注記)	#01....FOR DDL-8700,DLN-9010, DDL-55**	DDL-8700, DLN-9010, DDL-55**用	
			#02....FOR DDL-9000*	DDL-9000*用	