

***FRANÇAIS***

**DDL-8700A-7  
MANUEL D'UTILISATION**

# SOMMAIRE

<b>I . CARACTÉRISTIQUES .....</b>	<b>1</b>
<b>II . INSTALLATION .....</b>	<b>3</b>
1. Installation .....	3
2. Installation du capteur de la pédale .....	4
3. Installation de l'interrupteur d'alimentation .....	4
4. Montage de la tige d'accouplement .....	6
5. Bobinage de la canette.....	7
6. Reglage de la hauteur de la genouillere .....	8
7. Pose du porte-bobines .....	8
8. Schmierung .....	9
9. Reglage de la quantité d'huile (projections d'huile) .....	9
10. Pose de l'aiguille.....	11
11. Mise en place de la canette dans la boîte a canette .....	12
12. Reglage de la longueur des points .....	12
13. Pression du pied presseur.....	12
14. Releveur manuel .....	12
15. Reglage de la hauteur de la barre de presseur .....	13
16. Enfilage de la tête de la machine .....	13
17. Tension des fils .....	14
18. Ressort de relevage du fil .....	14
19. Reglage de la course du releveur de fil .....	14
20. Relation entre l'aiguille et le crochet .....	15
21. Hauteur de la griffe d'entraînement .....	15
22. Inclinaison de la griffe d'entraînement .....	16
23. Calage de l'entraînement .....	16
24. Couteau fixe .....	17
25. Pression et course de la pedale .....	17
26. Reglage de la pedale .....	18
<b>III . POUR L'OPERATEUR .....</b>	<b>19</b>
1. Utilisation de la machine à coudre.....	19
2. Panneau intégré à la tête de la machine.....	21
3. Procédure d'exécution d'une configuration de couture .....	22
4. Paramétrage avec touche unique .....	24
5. Fonction d'aide à la production .....	25
6. Paramétrage des fonctions.....	28
7. Liste des paramètres des fonctions .....	29
8. Explication détaillée de la programmation des fonctions .....	33
9. Correction automatique du neutre du capteur de pédale.....	43
10. Sélection des caractéristiques de pédale .....	43

11. Comment activer la fonction de releveur automatique .....	44
12. Procédure de sélection de la fonction de verrouillage .....	45
13. Retrait du couvercle arrière .....	46
14. Raccordement de la pédale de la machine à travail debout.....	48
15. Connecteur d'entrée/sortie externe .....	48
16. Raccordement du capteur d'extrémité du tissu.....	49
17. Initialisation des données de paramétrage .....	50
<b>IV . ENTRETIEN.....</b>	<b>51</b>
1. Remplacement du fusible .....	51
2. Réglage de la tête de la machine .....	52
3. Schéma de disposition des connecteurs .....	53
4. Codes d'erreur .....	54

# I . CARACTÉRISTIQUES

Tension d'alimentation	Monophasée 100 à 120 V	Triphasée 200 à 240 V	Monophasée 220 à 240 V
Fréquence	50 Hz / 60 Hz	50 Hz / 60 Hz	50Hz/60Hz
Conditions ambiantes	Température : 5 à 35 °C Humidité 35 à 85 % ou moins	Température : 5 à 35 °C Humidité 35 à 85 % ou moins	Température : 5 à 35 °C Humidité 35 à 85 % ou moins
Entrée	210 VA	210 VA	210VA

## DDL-8700A - 7

<b>S :</b>	<b>Tissus moyens</b>
<b>H :</b>	<b>Tissus épais</b>

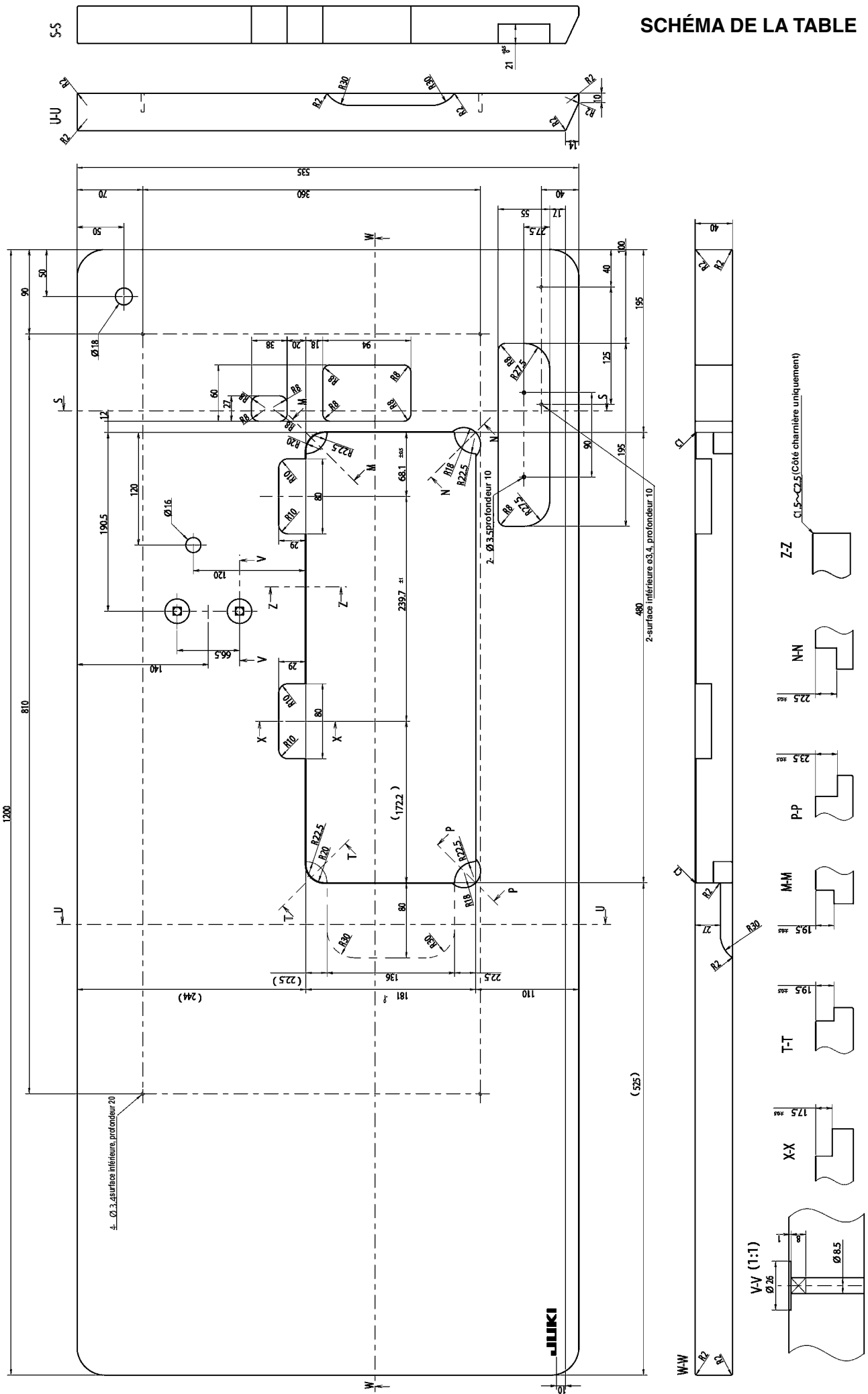
	DDL-8700AS-7	DDL-8700AH-7
Vitesse de couture max.	5 000 sti/min	4 000 sti/min
Vitesse du coupe-fils	300 sti/min	300 sti/min
Longueur des points	4mm	5mm
Soulèvement du pied presseur (par genouillère)	13 mm	13 mm
Aiguille *1	DB x 1 (N° 14) N° 9 à 18	DB x 1 (N° 21) N° 20 à 23
Huile lubrifiante	JUKI MACHINE OIL #7	JUKI MACHINE OIL #7

- La vitesse de couture dépend des conditions de couture.
- Vitesse de couture pré réglée à la sortie d'usine ..... AS-7 : 4 000sti/min.  
..... AH-7 : 3 500sti/min.

\*1 : L'aiguille utilisée dépend de la destination.

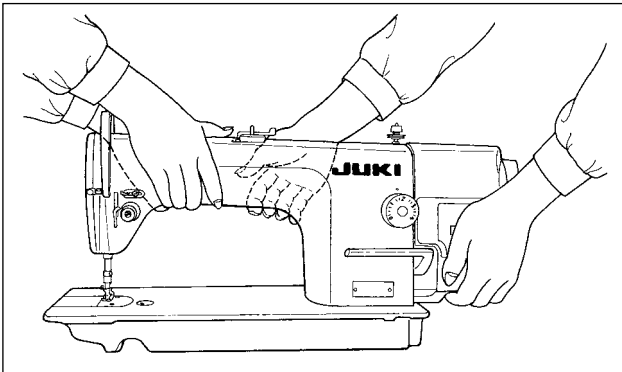
Bruit	- Niveau de pression acoustique continu équivalent ( $L_{pA}$ ) au poste de travail: Valeur pondérée A de 79,5 dBA ; (comprend $K_{pA} = 2,5$ dBA) ; selon ISO 10821- C.6.2 -ISO 11204 GR2 à 4 000 sti/min.
-------	--

# SCHÉMA DE LA TABLE



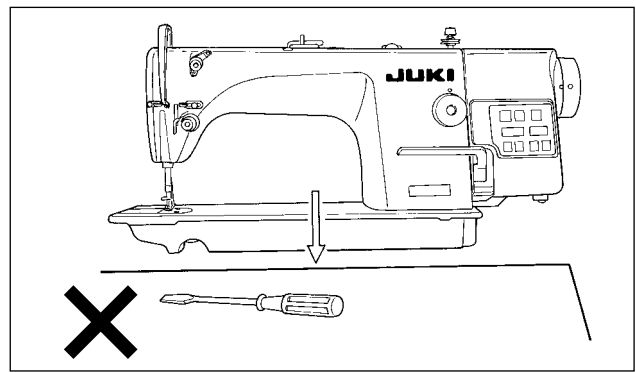
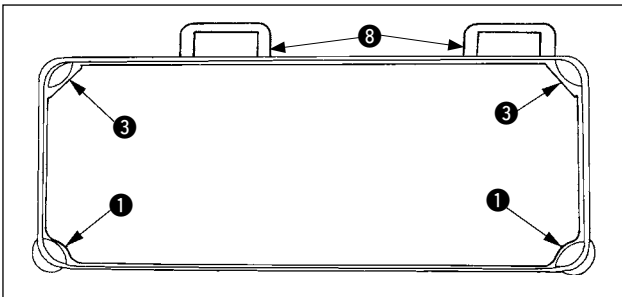
## II. INSTALLATION

### 1. Installation



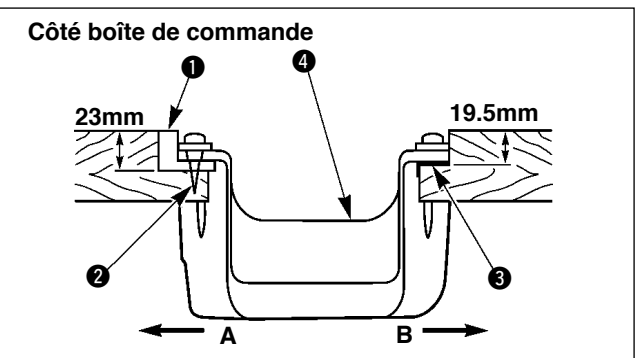
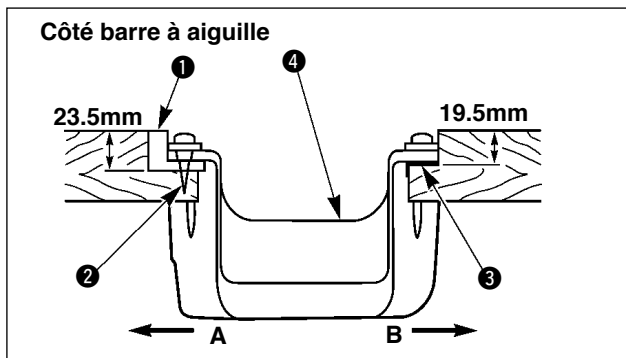
1) Porter la machine à deux comme sur la figure ci-dessus.

**(Attention) Ne pas tenir la machine par le volant.**

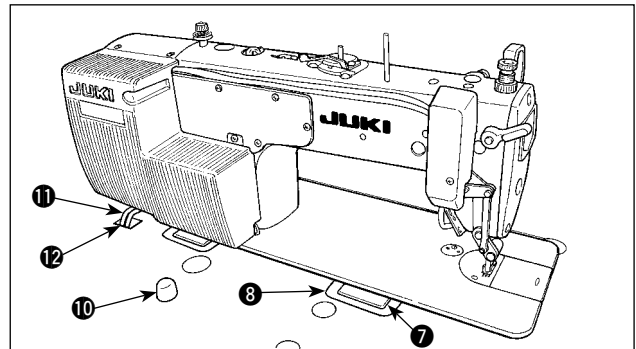
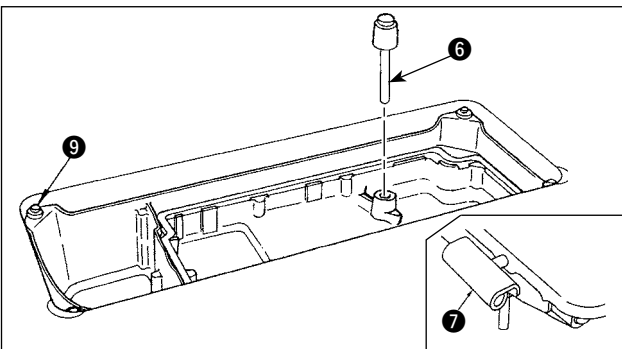


2) Ne pas mettre d'objets saillants tels que tournevis à l'endroit où la machine doit être placée.

3) Le couvercle inférieur doit reposer sur les quatre coins de la rainure de la table. Monter la base de la charnière en caoutchouc ⑧ sur la table et l'y fixer avec une pointe.



4) Fixer les deux sièges en caoutchouc ① du côté A (côté opérateur) à l'aide de clous ② comme sur la figure supérieure. Fixer deux sièges-tampons ③ du côté B (côté charnière) avec de la colle caoutchouc. Placer ensuite le couvercle inférieur ④ sur les sièges ainsi fixés.



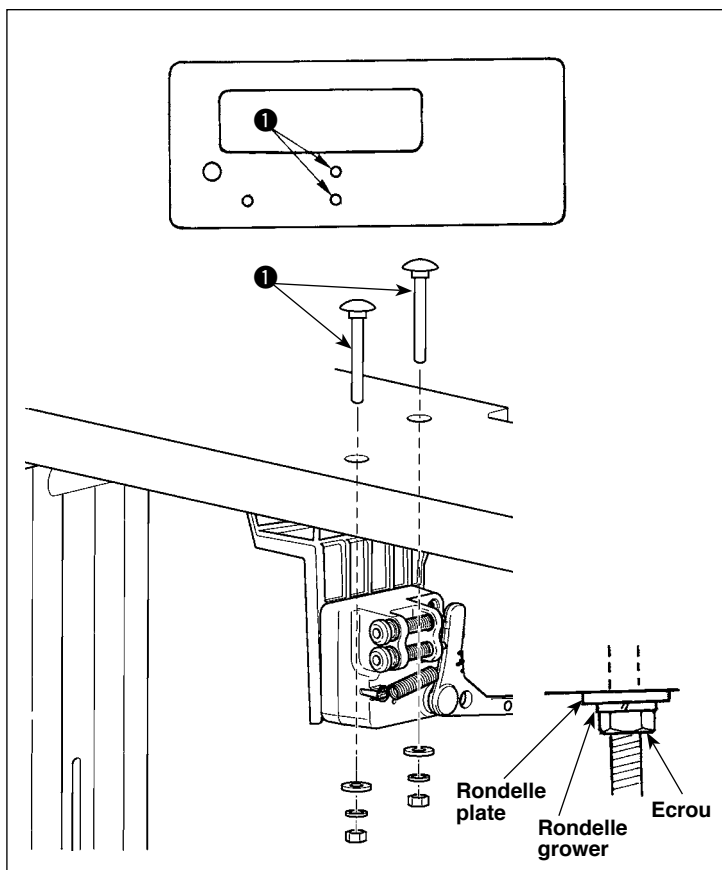
5) Insérer la tige de pression de la genouillère ⑥. Insérer la charnière ⑦ dans l'ouverture du plateau de la machine et insérer la tête de la machine dans la charnière en caoutchouc de la table ⑧ avant de placer la tête de la machine sur les coussinets ⑨ aux quatre coins.

6) Fixer solidement la tige de soutien de la tête ⑩ sur la table jusqu'à ce qu'elle n'avance plus.

**(Attention) Veiller à installer la barre de soutien de la tête de la machine fournie avec l'unité.**

7) Sortir le câble ⑪ de la boîte de commande via l'orifice de passage du câble ⑫ pour le faire passer sous la table de la machine à coudre.

## 2. Installation du capteur de la pédale



L'explication s'applique au cas où le capteur de pédale est installé sur la table pour DDL-8700A-7.

- 1) Poser la boîte de commande sur la table avec le boulon de fixation (ensemble ❶ fourni comme accessoire avec le moteur. Introduire alors l'écrou et la rondelle fournis comme accessoires avec le moteur comme sur la figure pour que la boîte de commande soit correctement fixée.
- 2) Une fois le capteur de la pédale installé sur la table, placer la tête de la machine à coudre sur la table.

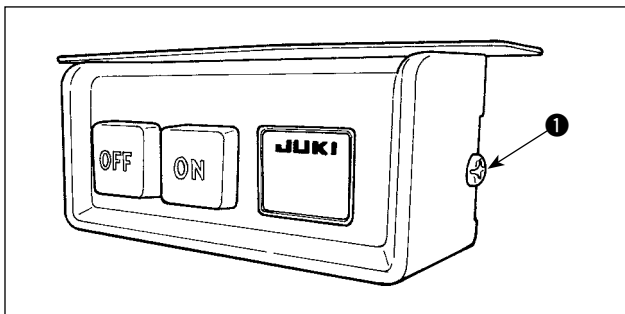
### AVERTISSEMENT :



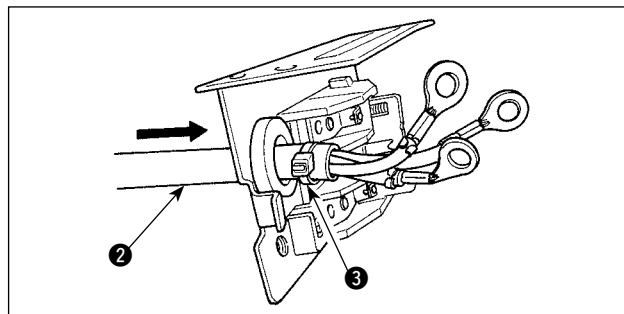
- Pour prévenir les blessures corporelles causées par une brusque mise en marche de la machine à coudre, veiller à éteindre la machine, la débrancher et patienter cinq minutes ou plus avant d'installer le capteur de la pédale.
- Pour ne pas risquer d'endommager le dispositif par une mauvaise utilisation et des caractéristiques incorrectes, veiller à bien brancher tous les connecteurs aux endroits indiqués. (Si l'un des connecteurs est inséré dans un connecteur incorrect, non seulement le dispositif correspondant au connecteur peut se briser, mais il peut également démarrer de manière intempestive, ce qui présente un risque de blessures corporelles.)
- Pour ne pas risquer des blessures causées par un mauvais fonctionnement, toujours fermer la pièce de verrouillage des connecteurs.
- Avant d'utiliser les différents dispositifs, lire attentivement leur manuel d'utilisation.

(Attention) Ne pas insérer la fiche du cordon d'alimentation dans la prise de courant.

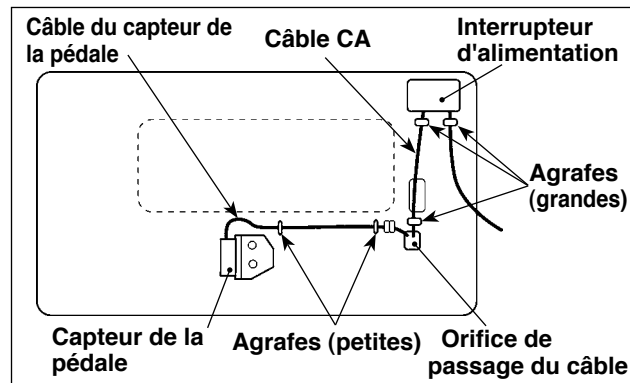
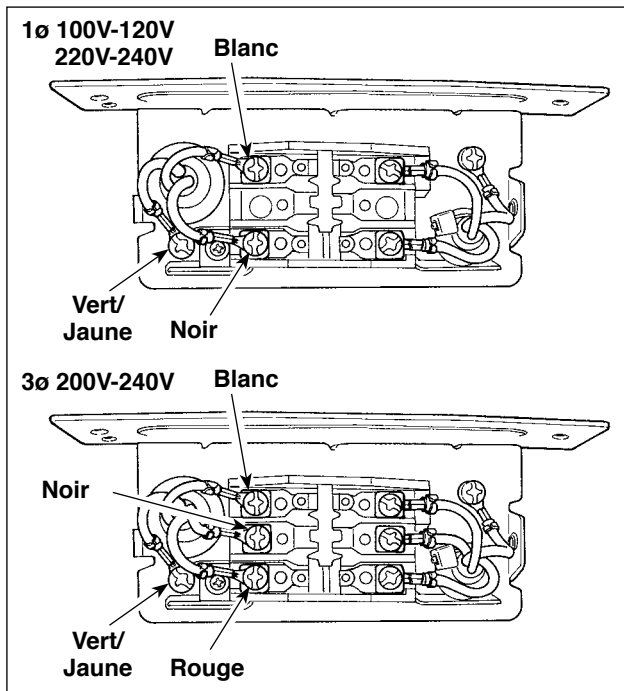
## 3. Installation de l'interrupteur d'alimentation



- 1) Retirer la vis ❶ sur le côté du couvercle de l'interrupteur d'alimentation pour ouvrir le couvercle de l'interrupteur d'alimentation.



- 2) Faire passer le cordon d'entrée CA ❷ provenant de la boîte de commande par la face arrière de l'interrupteur d'alimentation. Attacher le cordon avec la lanière du collier de fixation ❸ pour le maintenir en place.



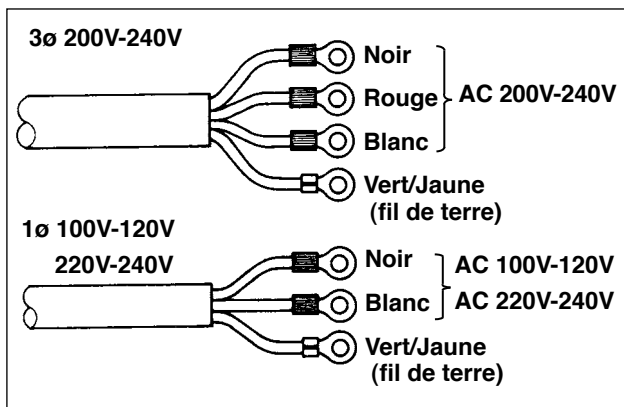
- 5) Fixer d'abord les agrafes fournies en accessoires avec l'unité sur le câble. Puis, les enfoncer au marteau dans la table de la machine à coudre.
- À cette étape, fixer les agrafes aux endroits illustrés sur la figure.

- 3) Fixer solidement les bornes du cordon d'entrée CA en serrant les vis aux endroits spécifiés.
- 4) Fermer le couvercle de l'interrupteur d'alimentation. Serrer la vis ❶ sur le côté du couvercle de l'interrupteur d'alimentation.



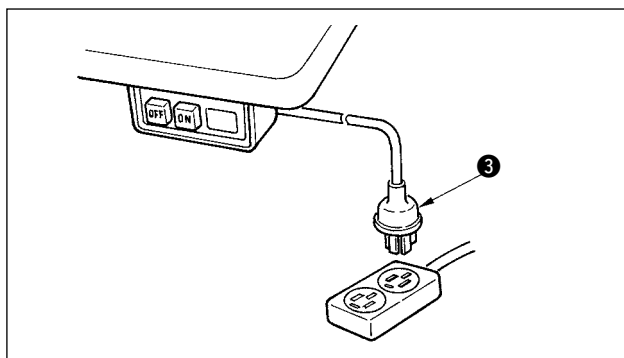
**AVERTISSEMENT :**

1. Veiller à fixer le fil de terre (vert/jaune) sur l'emplacement spécifié (côté mise à la terre).
2. Prendre soin de ne pas laisser les bornes entrer en contact les unes avec les autres.
3. Lors de la fermeture du couvercle de l'interrupteur d'alimentation, prendre soin de ne pas laisser le cordon se coincer dessous.



- 6) Brancher le cordon d'alimentation dans la prise de la fiche du cordon d'alimentation.
- Comme indiqué sur la figure, brancher les fils blancs et noirs (et rouge) sur le côté alimentation et le fil vert/jaune sur le côté mise à la terre.

- (Attention) 1. Veiller à prévoir la fiche de cordon d'alimentation ❸ respectant la norme de sécurité.
2. Veiller à brancher le fil de terre (vert/jaune) sur le côté mise à la terre.



- 7) Vérifier que l'interrupteur d'alimentation est en position OFF.
- Ensuite, insérer la fiche du cordon d'alimentation sortant de l'interrupteur d'alimentation dans la prise de courant.
- (Attention) Avant le branchement de la fiche du cordon d'alimentation, revérifier les caractéristiques de la tension d'alimentation indiquées sur le boîtier d'alimentation.

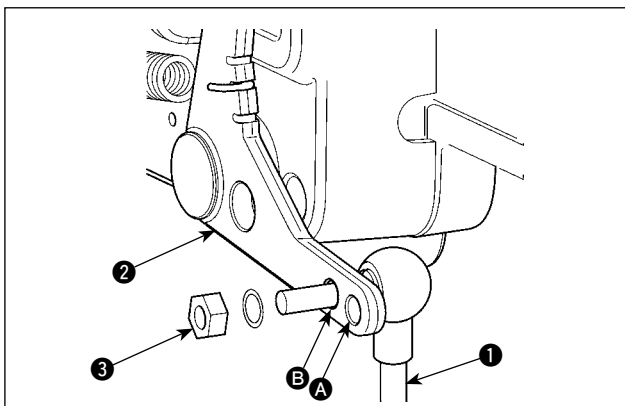


## 4. Montage de la tige d'accouplement

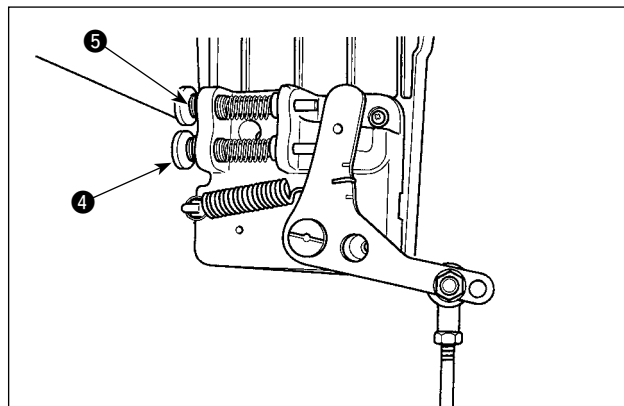


### AVERTISSEMENT :

Pour ne pas risquer des blessures causées par une brusque mise en marche de la machine, placer l'interrupteur d'alimentation sur arrêt (OFF) et attendre au moins cinq minutes avant de commencer les opérations ci-dessous.



- 1) Fixer la tige d'accouplement ① à l'orifice B du levier de pédale ② avec l'écrou ③.
- 2) Si l'on fixe la tige d'accouplement ① à l'orifice A, ceci rallonge la course d'enfoncement de la pédale et rend son actionnement plus souple à moyenne vitesse.



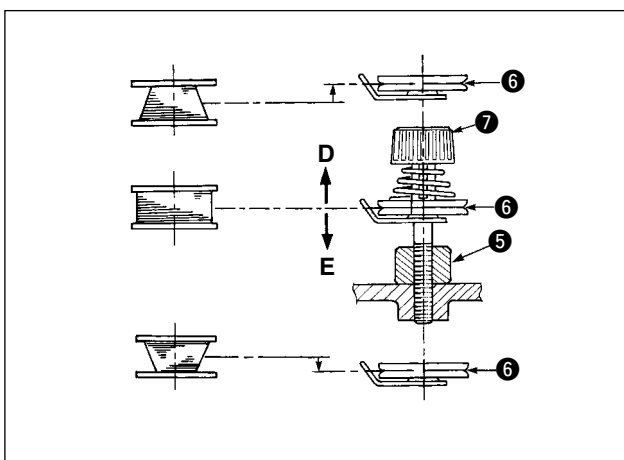
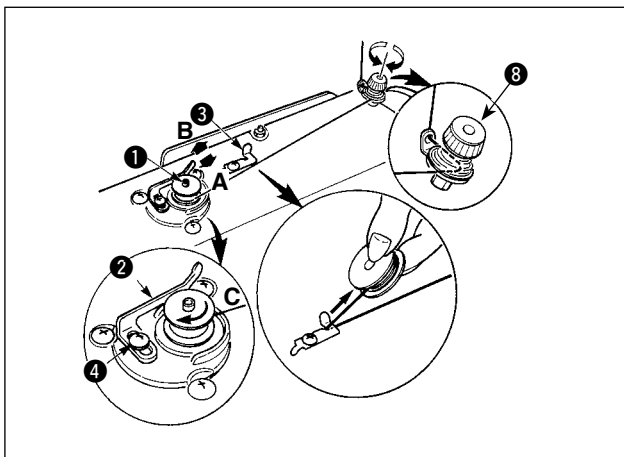
- 3) La pression augmente lorsqu'on visse la vis de réglage de pression arrière ④ ; elle diminue lorsqu'on dévisse la vis.

**(Attention) 1. Si la vis est trop desserrée, le ressort se délogera.**

**Desserrer la vis de telle manière que sa tête soit visible depuis le boîtier.**

2. Lorsque vous réglez la vis, penser à la maintenir solidement en place en serrant l'écrou métallique ⑤ afin d'empêcher le desserrement de la vis.

## 5. Bobinage de la canette



- 1) Enfoncer complètement la canette sur l'axe du bobineur ❶.
- 2) Faire passer le fil de la bobine située sur le côté droit du porte-bobines dans l'ordre indiqué sur la figure ci-contre.

Enrouler ensuite l'extrémité du fil de canette de plusieurs tours sur la canette dans le sens des aiguilles d'une montre.

(Dans le cas d'une canette en aluminium, après avoir enroulé l'extrémité du fil de canette dans le sens des aiguilles d'une montre, enrouler de plusieurs tours en sens inverse le fil en provenance du bloc-tension de fil de canette. Ceci facilitera le bobinage de la canette.)

- 3) Pousser le loquet de déclenchement du bobineur ❷ dans le sens **A** et mettre la machine en marche.  
La canette tourne dans le sens **C** et le fil de canette est bobiné. L'axe du bobineur ❶ s'arrête automatiquement à la fin du bobinage.
- 4) Retirer la canette et couper le fil de canette avec le crochet coupe-fil ❸.
- 5) Pour régler la quantité de bobinage de fil de canette, desserrer la vis de fixation ❹ et déplacer le levier de bobinage ❷ dans le sens **A** ou **B**.  
Serrer ensuite la vis de fixation ❹.

Dans le sens **A** : diminution

Dans le sens **B** : augmentation

- 6) Si le fil de canette n'est pas bobiné uniformément sur la canette, déposer le volant, desserrer la vis ❺ et régler la hauteur du bloc-tension de fil de canette ❽.

- L'axe de la canette doit se trouver en standard au même niveau que l'axe du disque de tension du fil ❻.
- Si la quantité de fil de canette bobinée au bas de la canette est excessive, déplacer le disque de tension du fil ❻ vers **D**. Si elle est excessive en haut de la canette, déplacer le disque vers **E**.

Après le réglage, resserrer la vis ❺.

- 7) Pour régler la tension du bobineur, tourner l'écrou de tension du fil ❼.

**(Attention)**

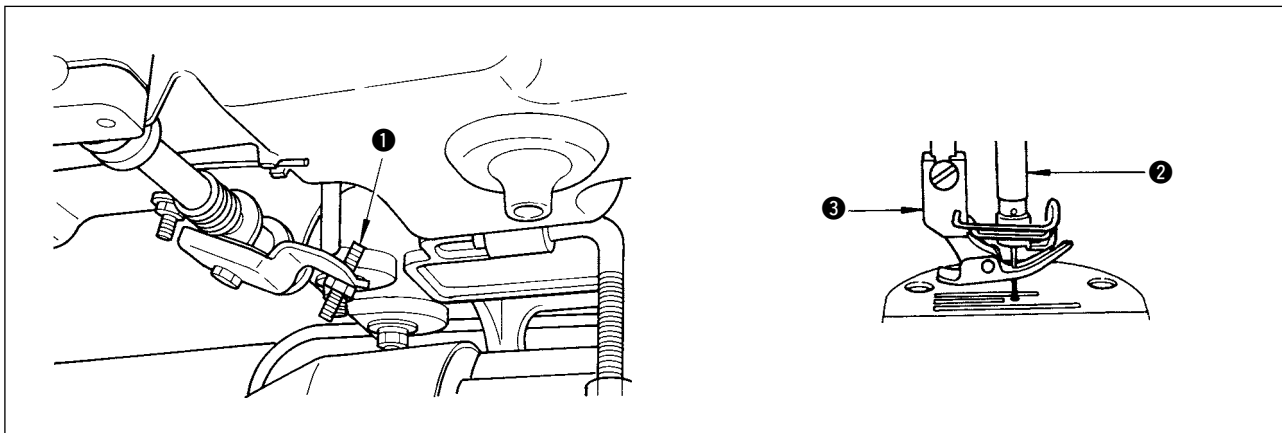
1. Avant de commencer le bobinage de la canette, s'assurer que le fil est bien tendu entre la canette et le disque de tension ❻.
2. Lorsqu'on bobine une canette alors que l'on ne coud pas, retirer le fil d'aiguille du trajet du fil du releveur de fil et enlever la canette du crochet.
3. Il se peut que le fil tiré depuis le porte-bobines se détende sous l'effet d'un courant d'air (direction) et qu'il s'emmêle dans le volant. Faire attention à la direction des courants d'air.

## 6. Reglage de la hauteur de la genouillère



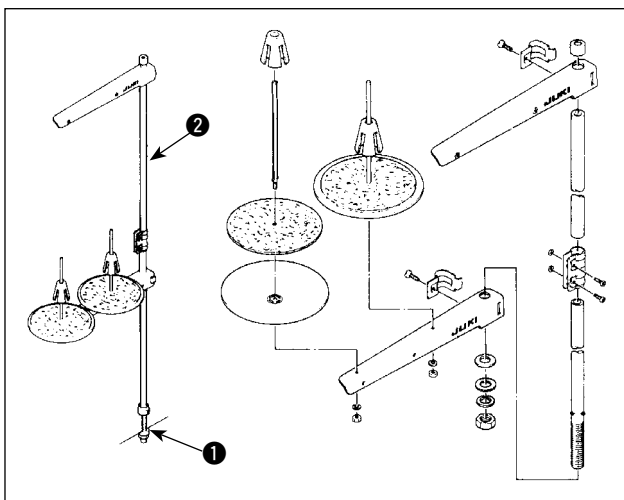
### AVERTISSEMENT :

Veiller à éteindre la machine avant la tâche suivante pour prévenir des blessures corporelles causées par le démarrage intempestif de la machine à coudre.



- 1) La hauteur standard du pied presseur lorsqu'on le relève avec la genouillère est de 10 mm.
- 2) On peut régler la hauteur de relevage du pied presseur jusqu'à 13 mm à l'aide de la vis de réglage de genouillère ❶. (9 mm maxi pour le type A)
- 3) Si l'on règle la hauteur de relevage du pied presseur à plus de 10 mm, s'assurer que le bas de la barre à aiguille ❷ sur sa position inférieure ne heurte pas le pied presseur ❸.

## 7. Pose du porte-bobines



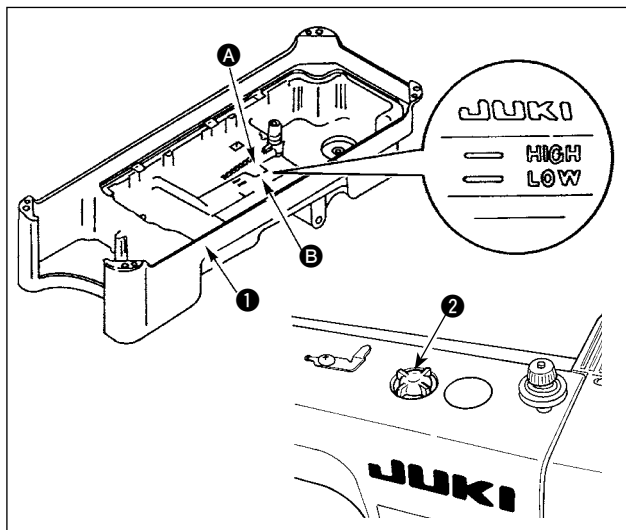
- 1) Assembler le porte-bobines et l'introduire dans l'orifice de la table de la machine.
- 2) Resserrer l'écrou ❶.
- 3) Dans le cas où la machine est alimentée depuis le plafond, faire passer le câble d'alimentation à travers la tige du porte-bobines ❷.

## 8. Schmierung



### AVERTISSEMENT :

1. Pour ne risquer un accident causé par une brusque mise en marche de la machine, ne pas brancher la fiche d'alimentation tant que la lubrification n'est pas terminée.
2. En cas de contact d'huile avec les yeux ou une autre partie du corps, rincer immédiatement la partie touchée pour ne pas risquer une inflammation ou une irritation.
3. Si l'on absorbe accidentellement de l'huile, ceci peut provoquer des diarrhées ou vomissements. Tenir l'huile hors de portée des enfants.



- 1) Avant de démarrer la machine à coudre, remplir le bac à huile ① avec l'huile JUKI MACHINE OIL #7 jusqu'au repère HIGH A.
- 2) Lorsque le niveau descend en dessous du repère LOW B, remplir le bac à huile avec l'huile spécifiée.
- 3) Si la lubrification est normale, un barbotage d'huile est visible par le hublot de contrôle d'huile ② lorsqu'on fait tourner la machine après la lubrification.
- 4) Noter que le degré du barbotage d'huile est sans rapport avec la quantité d'huile lubrifiante.



1. Si la machine est neuve ou est restée longtemps inutilisée, la roder à une vitesse ne dépassant pas 2.000 sti/min.
2. Comme huile pour la lubrification du crochet, utiliser de la JUKI NEW DEFRIX OIL N° 1 (n° de pièce : MDFRX1600C0) ou de la JUKI MACHINE OIL #7 (n° de pièce : MML007600CA).
3. Mettre impérativement de l'huile propre.

## 9. Reglage de la quantité d'huile (projections d'huile)

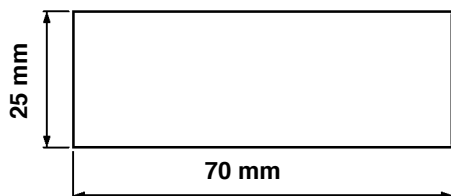


### AVERTISSEMENT :

Faire fonctionner la machine avec les plus grandes précautions car la vérification de la quantité d'huile s'effectue en faisant tourner le crochet à grande vitesse.

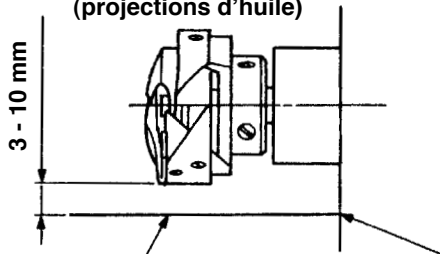
### (1) Vérification de la quantité d'huile dans le crochet

#### ① Papier de vérification de la quantité d'huile (projections d'huile)



Papier de vérification des projections d'huile

#### ② Position pour la vérification de la quantité d'huile (projections d'huile)

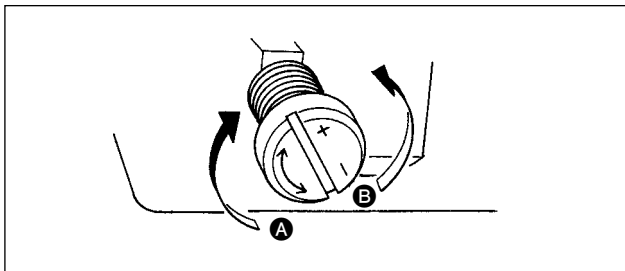


Mettre le papier en contact étroit avec la paroi du réservoir d'huile.

\* Avant d'effectuer l'opération décrite au point 2 ci-dessous, retirer la glissière et faire très attention à ne pas toucher le crochet avec les doigts.

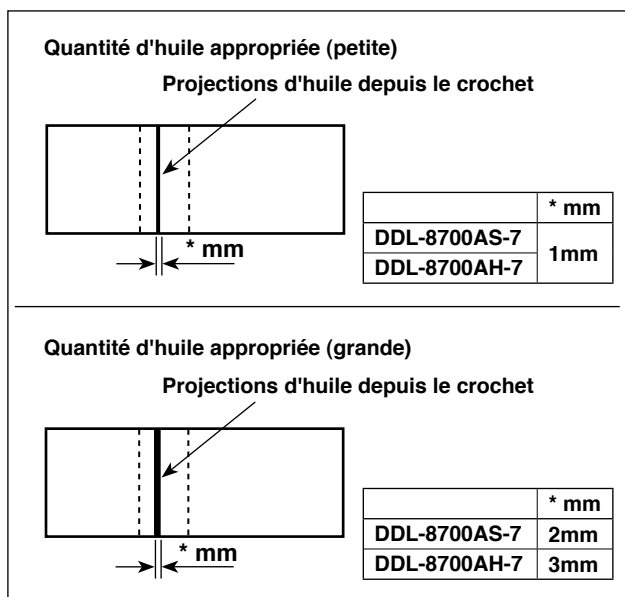
- 1) Si la machine n'est pas encore assez chaude pour le fonctionnement, la faire tourner à vide pendant trois minutes environ (fonctionnement intermittent modéré).
- 2) Placer le papier de vérification de la quantité d'huile (projections d'huile) sous le crochet juste après l'arrêt de la machine.
- 3) S'assurer que le niveau d'huile dans le réservoir se trouve entre "HIGH" et "LOW".
- 4) La vérification de la quantité d'huile doit durer cinq secondes. (Chronométrer ce temps avec une montre.)

## (2) Réglage de la quantité d'huile (projections d'huile) dans le crochet



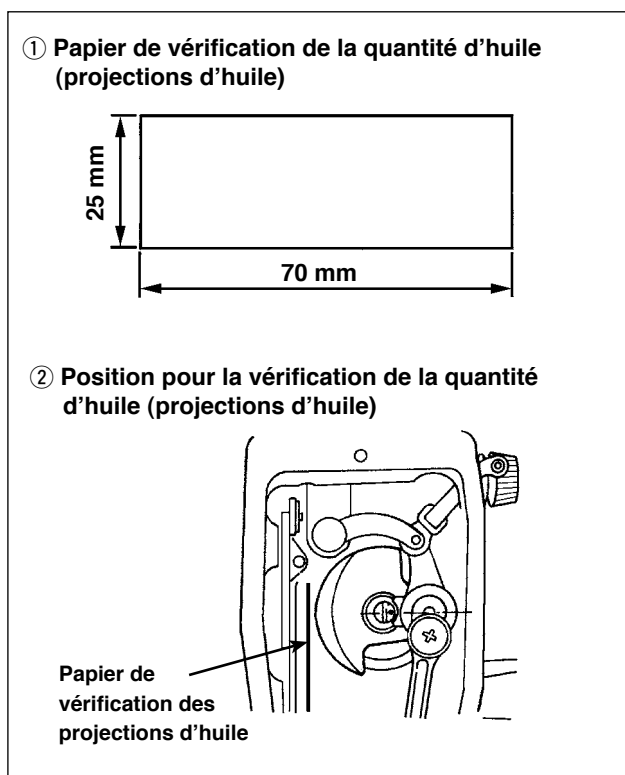
- 1) Al girar el tornillo de ajuste de la cantidad de aceite fijado al buje frontal del eje impulsor del gancho en dirección “+” (en dirección **A**) aumentará la cantidad de aceite (manchas de aceite) en el gancho, y en la dirección “-” (en dirección **B**), la disminuirá.
- 2) Después que la cantidad de aceite en el gancho haya sido ajustada apropiadamente con el tornillo de ajuste de la cantidad de aceite, haga que la máquina de coser marche en vacío durante aproximadamente 30 segundos para chequear la cantidad de aceite en el gancho.

## (3) Echantillon montrant la quantité d'huile appropriée



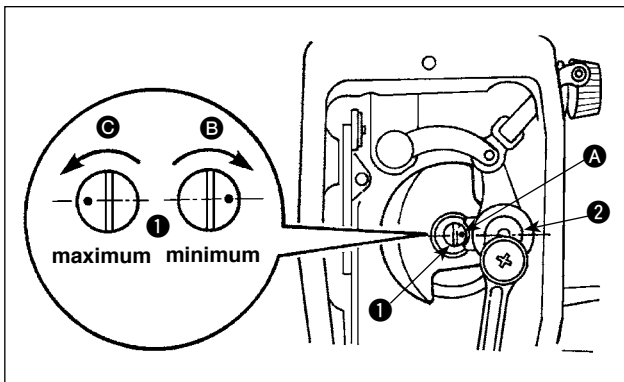
- 1) L'état obtenu sur la figure est la quantité d'huile appropriée (projections d'huile). Veiller à ne pas trop augmenter/diminuer la quantité d'huile dans le crochet. (Si la quantité d'huile est insuffisante, le crochet se grippera (il chauffera). Si elle est excessive, le tissu pourra d'être taché par l'huile.)
- 2) Régler la quantité d'huile dans le crochet de manière que les projections d'huile ne changent pas lors de trois vérifications successives (sur trois feuilles de papier de vérification différentes).

## (4) Vérification de la quantité d'huile fournie aux pièces de la plaque frontale



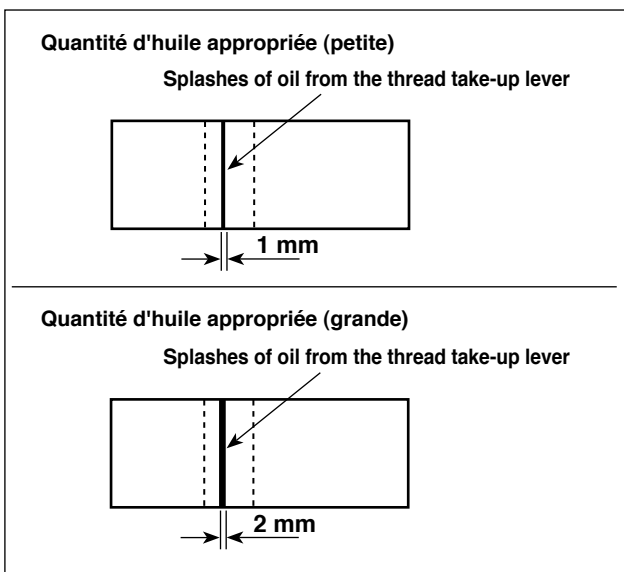
- \* Avant d'effectuer l'opération décrite au point 2 ci-dessous, retirer la glissière et faire très attention à ne pas toucher le crochet avec les doigts.
- 1) Si la machine n'est pas encore assez chaude pour le fonctionnement, la faire tourner à vide pendant trois minutes environ (fonctionnement intermittent modéré).
  - 2) Placer le papier de vérification de la quantité d'huile (projections d'huile) sous le crochet juste après l'arrêt de la machine.
  - 3) S'assurer que le niveau d'huile dans le réservoir se trouve entre “HIGH” et “LOW”.
  - 4) La vérification de la quantité d'huile doit durer cinq secondes. (Chronométrer ce temps avec une montre.)

## (5) Réglage de la quantité d'huile fournie aux organes de la plaque frontale



- 1) Régler la quantité d'huile fournie au releveur de fil et à la manivelle de barre à aiguille **2** en tournant l'axe de réglage **1**.
- 2) La quantité d'huile est minimum lorsqu'on tourne l'axe de réglage dans le sens **B** jusqu'à ce que son point de repère **A** soit en regard de la manivelle de barre à aiguille **2**.
- 3) La quantité d'huile devient maximum lorsqu'on tourne l'axe de réglage dans le sens **C** jusqu'à ce que le point de repère **A** se trouve exactement à l'opposé de la manivelle de barre à aiguille.

## (6) Echantillon indiquant la quantité d'huile appropriée fournie aux pièces de la plaque frontale



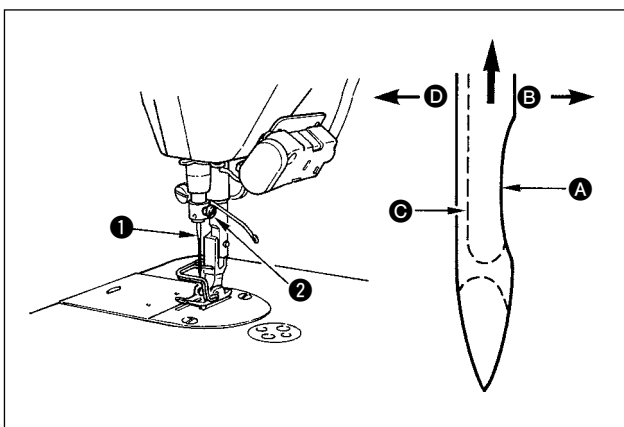
- 1) L'état obtenu sur la figure est la quantité d'huile appropriée (projections d'huile). Veiller à ne pas trop augmenter/diminuer la quantité d'huile dans le crochet. (Si la quantité d'huile est insuffisante, le crochet se grippera (il chauffera). Si elle est excessive, le tissu pourra d'être taché par l'huile.)
- 2) Régler la quantité d'huile dans le crochet de manière que les projections d'huile ne changent pas lors de trois vérifications successives (sur trois feuilles de papier de vérification différentes).

## 10. Pose de l'aiguille



### AVERTISSEMENT :

Veiller à éteindre la machine avant la tâche suivante pour prévenir des blessures corporelles causées par le démarrage intempestif de la machine à coudre.

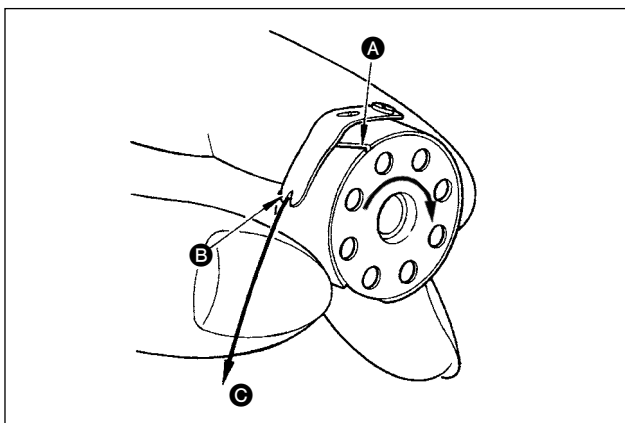


Utiliser l'aiguille spécifiée pour la machine. Utiliser une aiguille appropriée pour la grosseur du fil utilisé et le type de tissu.

- 1) Remonter la barre à aiguille au maximum en tournant le volant.
- 2) Desserrer la vis **2** et présenter l'aiguille **1** avec son creux **A** tourné exactement vers la droite **B**.
- 3) Introduire l'aiguille jusqu'au fond dans la barre à aiguille dans le sens de la flèche.
- 4) Serrer la vis **2** à fond.
- 5) S'assurer que la longue rainure **C** de l'aiguille est tournée exactement vers la gauche **D**.

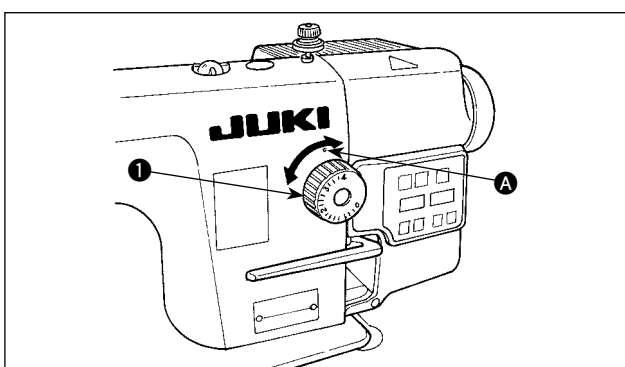
(Attention) Lors de l'utilisation de fil de filament de polyester, si la saignée de l'aiguille est inclinée vers le côté opérateur, la boucle du fil sera irrégulière. Le fil risquera alors de pelucher ou de se casser. Pour un fil susceptible de présenter de tels problèmes, on pourra poser l'aiguille avec son creux légèrement tourné vers l'arrière.

## 11. Mise en place de la canette dans la boîte à canette



- 1) Faire passer le fil dans la fente **A** et le tirer dans le sens **C**.  
Le fil passe alors sous le ressort de tension et sort par l'encoche **B**.
- 2) S'assurer que la canette tourne dans le sens de la flèche lorsqu'on tire le fil.

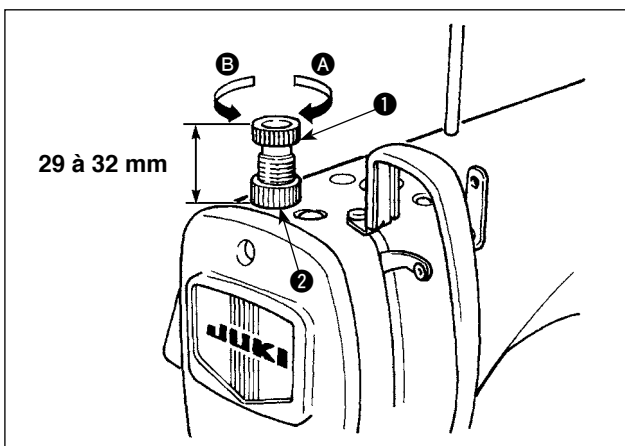
## 12. Reglage de la longueur des points



\* Le cadran est gradué en millimètres.

- 1) Tourner le cadran des points **1** dans le sens de la flèche pour amener le numéro désiré en regard de l'index **A** du bras de la machine.

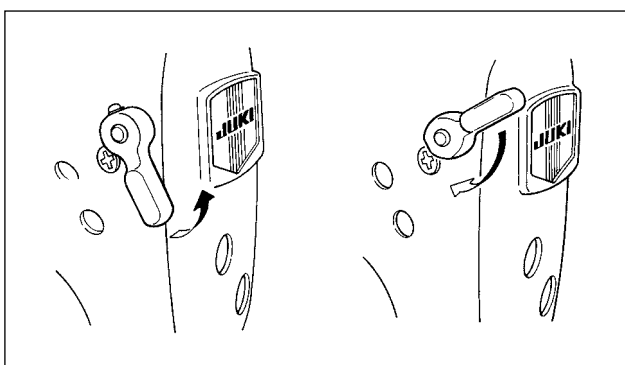
## 13. Pression du pied presseur



- 1) Desserrer l'écrou **2**. Lorsqu'on tourne la vis de réglage du ressort de presseur **1** à droite (dans le sens **A**), la pression du pied presseur augmente.
- 2) Lorsqu'on tourne la vis de réglage du ressort de presseur à gauche (dans le sens **B**), la pression du pied presseur diminue.
- 3) Après le réglage, resserrer l'écrou **2**.

La valeur standard de la vis à oreilles de régulation de la pression est de 29 à 32 mm.

## 14. Releveur manuel



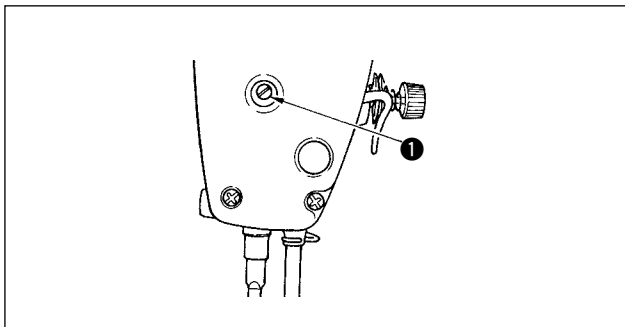
- 1) Le pied presseur est soulevé en déplaçant le levier vers le haut.
- 2) Le pied presseur est abaissé en déplaçant le levier vers le bas.

## 15. Reglage de la hauteur de la barre de presseur



### AVERTISSEMENT :

Veiller à éteindre la machine avant la tâche suivante pour prévenir des blessures corporelles causées par le démarrage intempestif de la machine à coudre.



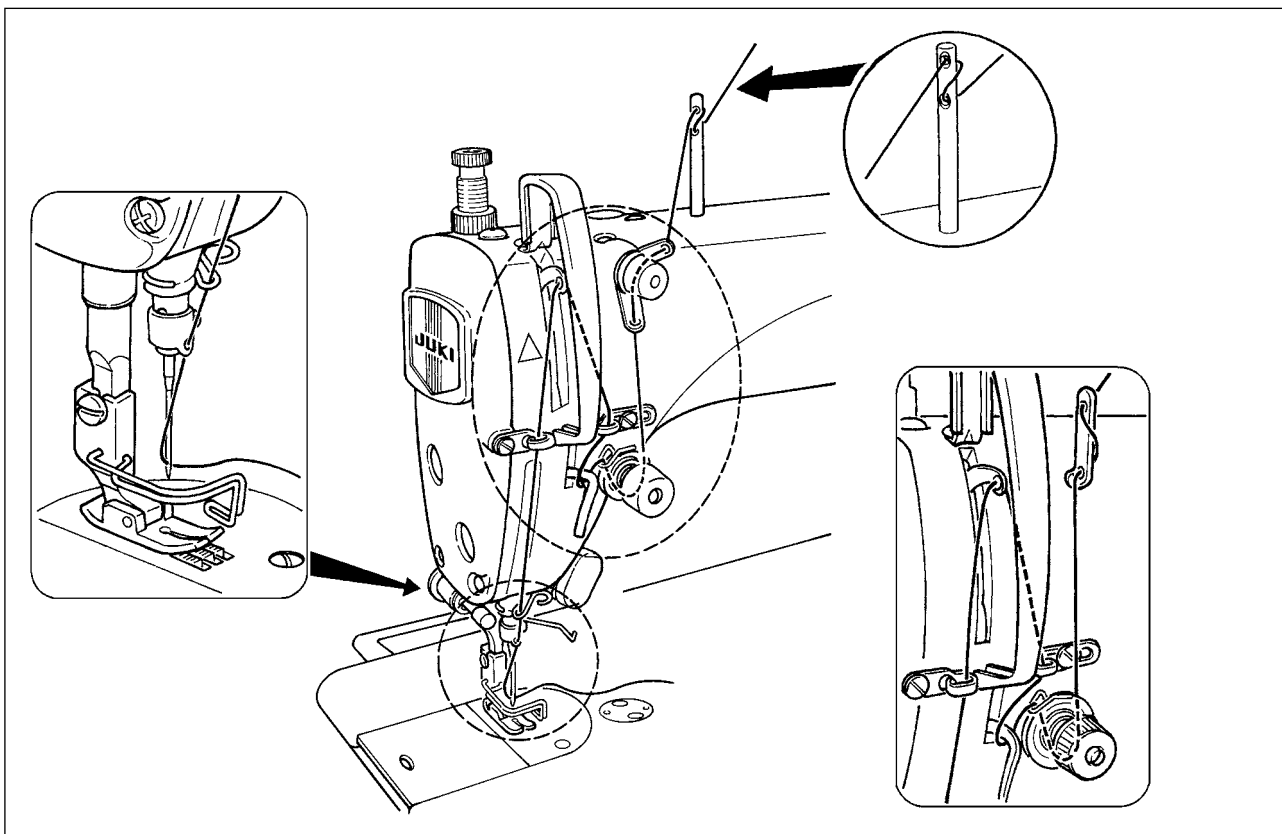
- 1) Desserrer la vis de fixation ❶ et régler la hauteur de la barre de presseur ou l'inclinaison du pied presseur.
- 2) Après le réglage, resserrer à fond la vis de fixation ❶.

## 16. Enfilage de la tête de la machine



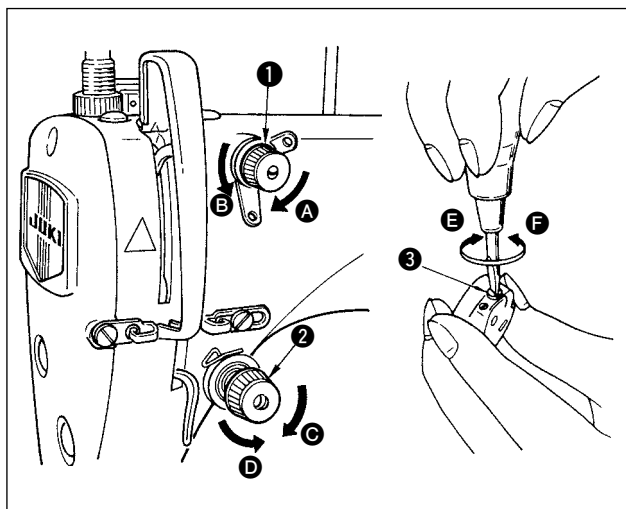
### AVERTISSEMENT :

Veiller à éteindre la machine avant la tâche suivante pour prévenir des blessures corporelles causées par le démarrage intempestif de la machine à coudre.





## 17. Tension des fils



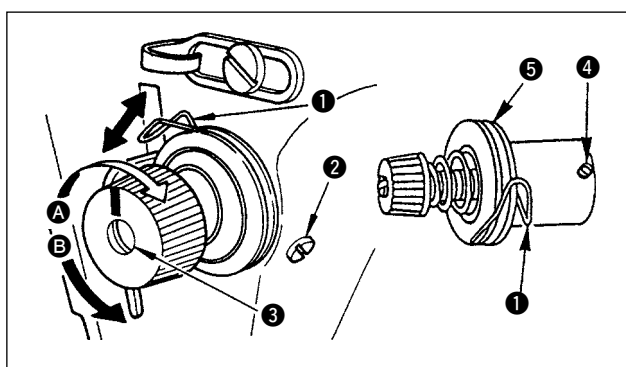
### (1) Réglage de la tension du fil d'aiguille

- 1) Lorsqu'on tourne l'écrou du bloc-tension n° 1 **1** à droite (dans le sens **A**), la longueur du fil restant sur l'aiguille après la coupe du fil diminue.
- 2) Lorsqu'on tourne l'écrou **1** à gauche (dans le sens **B**), la longueur du fil restant sur l'aiguille augmente.
- 3) Lorsqu'on tourne l'écrou du bloc-tension n° 2 **2** à droite (dans le sens **C**), la tension du fil d'aiguille augmente.
- 4) Lorsqu'on tourne l'écrou **2** à gauche (dans le sens **D**), la tension du fil d'aiguille diminue.

### (2) Réglage de la tension du fil de canette

- 1) Lorsqu'on tourne la vis de réglage de tension **3** à droite (dans le sens **E**), la tension du fil de canette augmente.
- 2) Lorsqu'on tourne la vis **3** à gauche (dans le sens **F**), la tension du fil de canette diminue.

## 18. Ressort de relevage du fil



### (1) Changement de la course du ressort de relevage du fil **1**

- 1) Desserrer la vis de fixation **2**.
- 2) Lorsqu'on tourne la tige de tension **3** à droite (dans le sens **A**), la course du ressort de relevage du fil augmente.
- 3) Lorsqu'on tourne le bouton à gauche (dans le sens **B**), la course diminue.

### (2) Changement de la pression du ressort de relevage du fil **1**

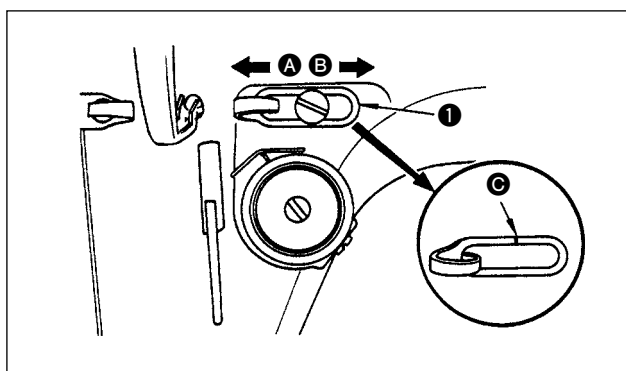
- 1) Desserrer la vis de fixation **2** et retirer l'ensemble de tension du fil **5**.
- 2) Desserrer la vis de fixation **4**.
- 3) Lorsqu'on tourne la tige de tension **3** à droite (dans le sens **A**), la pression augmente.
- 4) Lorsqu'on tourne la tige de tension à gauche (dans le sens **B**), la pression diminue.

## 19. Réglage de la course du releveur de fil



### AVERTISSEMENT :

Veiller à éteindre la machine avant la tâche suivante pour prévenir des blessures corporelles causées par le démarrage intempestif de la machine à coudre.



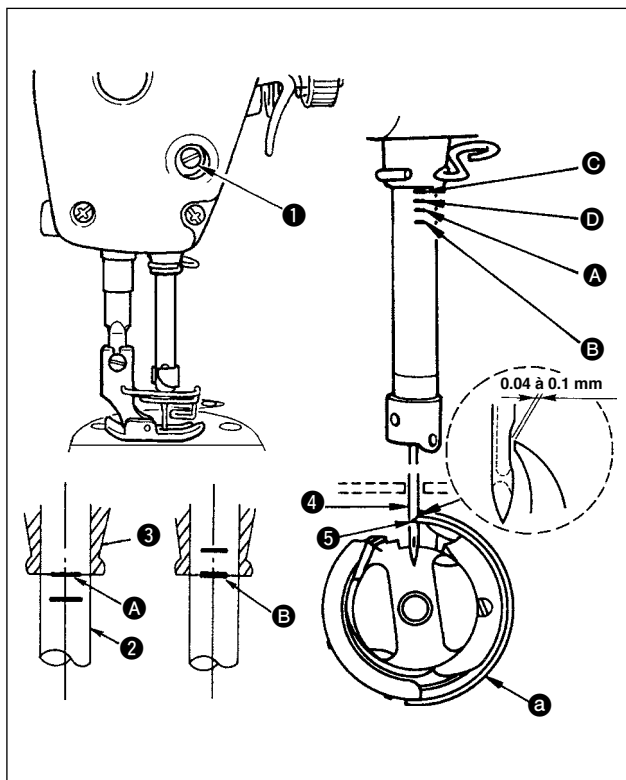
- 1) Pour les tissus épais, déplacer le guide-fil **1** vers la gauche (dans le sens **A**) afin d'augmenter la longueur du fil tiré par le releveur de fil.
- 2) Pour les tissus légers, déplacer le guide-fil **1** vers la droite (dans le sens **B**) afin de diminuer la longueur du fil tiré par le releveur de fil.
- 3) Le guide-fil **1** doit normalement être positionné de telle manière que le trait de repère **C** soit en regard de l'axe de la vis.

## 20. Relation entre l'aiguille et le crochet



### AVERTISSEMENT :

Veiller à éteindre la machine avant la tâche suivante pour prévenir des blessures corporelles causées par le démarrage intempestif de la machine à coudre.



### (1) Régler la relation entre l'aiguille et le crochet de la manière suivante :

- 1) Tourner le volant pour abaisser la barre à aiguille au maximum, puis desserrer la vis de fixation ①.

### (Réglage de la hauteur de la barre à aiguille)

- 2) [Pour une aiguille DB ou DP] Faire coïncider le trait de repère A de la barre à aiguille ② avec le bas de la bague inférieure de la barre à aiguille ②, puis resserrer la vis de fixation ①.  
[Pour une aiguille DA] Faire coïncider le trait de repère C de la barre à aiguille ② avec le bas de la bague inférieure de la barre à aiguille ②, puis serrer la vis de fixation ①.

### (Réglage de la position du crochet a)

- 3) [Pour une aiguille DB ou DP] Desserrer les trois vis de fixation du crochet, tourner le volant et faire coïncider le trait de repère B de la barre à aiguille dans son mouvement ascendant ③ avec le bas de la bague inférieure de la barre à aiguille ②.

[Pour une aiguille DA] Desserrer les trois vis de fixation du crochet, tourner le volant et faire coïncider le trait de repère D de la barre à aiguille dans son mouvement ascendant ③ avec le bas de la bague inférieure de la barre à aiguille ②.

- 4) Après avoir terminé les réglages ci-dessus, faire coïncider la pointe de la lame du crochet ⑤ avec l'axe de l'aiguille ④. Régler le jeu entre l'aiguille et le crochet entre 0,04 à 0,1 mm (DDL-8700AH-7 : 0,06 à 0,17 mm) (valeur de référence), puis resserrer à fond les vis de fixation dans le crochet.



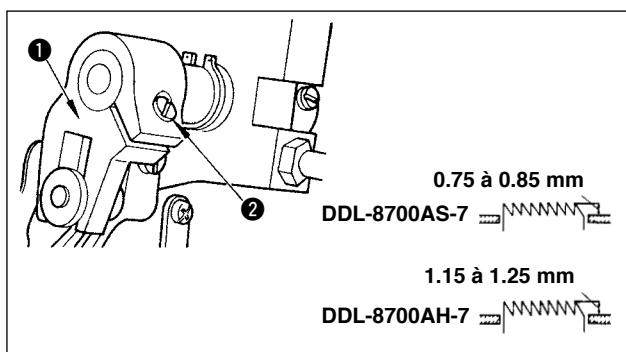
Si le jeu entre la pointe de la lame du crochet et l'aiguille est inférieur à la valeur spécifiée, la pointe de la lame du crochet sera endommagée. S'il est supérieur, il y aura des sauts de points.

## 21. Hauteur de la griffe d'entraînement



### AVERTISSEMENT :

Veiller à éteindre la machine avant la tâche suivante pour prévenir des blessures corporelles causées par le démarrage intempestif de la machine à coudre.



Pour régler la hauteur de la griffe d'entraînement :

- ① Desserrer la vis de fixation ② de la manivelle ①.
- ② Remonter ou abaisser la barre d'entraînement pour effectuer le réglage.
- ③ Resserrer la vis de fixation ② à fond.



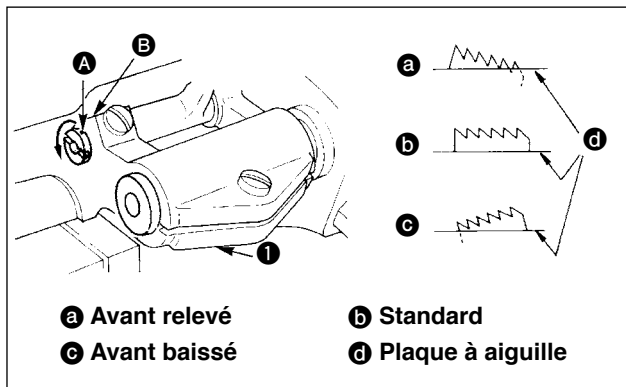
Si la pression de serrage est insuffisante, le mouvement de la partie fourchue devient dur.

## 22. Inclinaison de la griffe d'entraînement



### AVERTISSEMENT :

Veiller à éteindre la machine avant la tâche suivante pour prévenir des blessures corporelles causées par le démarrage intempestif de la machine à coudre.



- 1) L'inclinaison standard (position horizontale) de la griffe d'entraînement s'obtient en faisant coïncider le point de repère **A** de l'arbre de barre d'entraînement avec le point de repère **B** du culbuteur d'entraînement **1**.
- 2) Pour relever l'avant de la griffe d'entraînement afin d'éviter le froncement du tissu, desserrer la vis de fixation et tourner l'arbre de la barre d'entraînement de 90° dans le sens de la flèche à l'aide d'un tournevis.
- 3) Pour abaisser l'avant de la griffe d'entraînement afin d'empêcher un entraînement irrégulier du tissu, tourner l'arbre de la barre d'entraînement de 90° dans le sens inverse de la flèche.



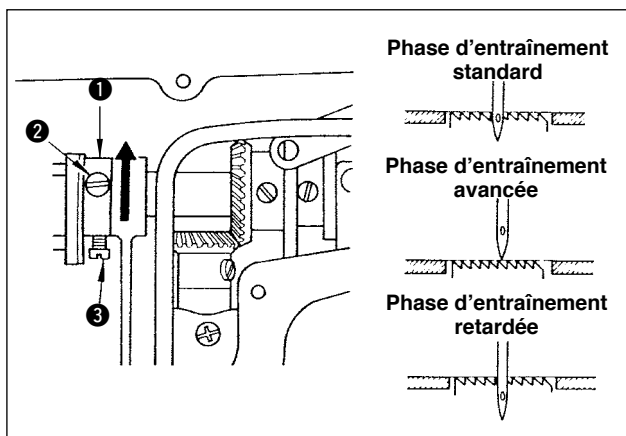
**Lorsqu'on règle l'inclinaison de la griffe d'entraînement, sa hauteur change également. Après avoir réglé l'inclinaison, il est donc nécessaire de vérifier la hauteur.**

## 23. Calage de l'entraînement



### AVERTISSEMENT :

Veiller à éteindre la machine avant la tâche suivante pour prévenir des blessures corporelles causées par le démarrage intempestif de la machine à coudre.



- 1) Desserrer les vis de blocage **2** et **3** de la came excentrique d'entraînement **1**, déplacer la came excentrique d'entraînement dans le sens de la flèche ou dans le sens opposé de la flèche et serrer fermement les vis.
- 2) Pour le réglage standard, régler de sorte que la surface supérieure de la griffe d'entraînement et l'extrémité supérieure du chas d'aiguille soient à fleur de la surface supérieure de plaque à aiguille lorsque la griffe d'entraînement descend au-dessous de la plaque à aiguille.
- 3) Pour avancer le calage d'entraînement afin d'éviter l'entraînement de tissu irrégulier, déplacer la came excentrique d'entraînement dans le sens de la flèche.
- 4) Pour retarder le calage d'entraînement afin d'augmenter le serrage du point, déplacer la came excentrique d'entraînement dans le sens opposé de la flèche.



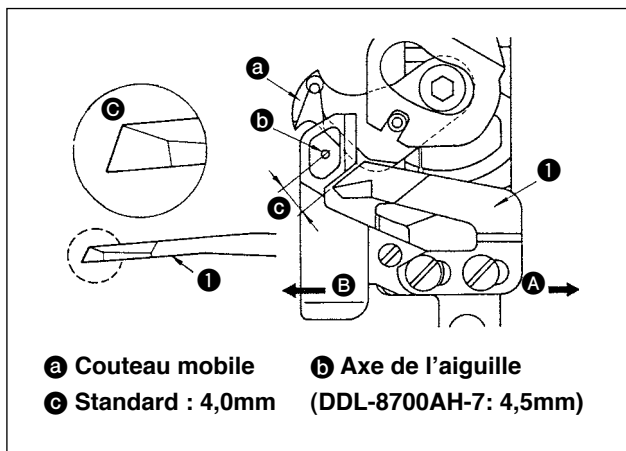
**Prendre garde de ne pas déplacer la came excentrique d'entraînement trop loin, ce qui pourrait entraîner la cassure d'aiguille.**

## 24. Couteau fixe



### AVERTISSEMENT :

Veiller à éteindre la machine avant la tâche suivante pour prévenir des blessures corporelles causées par le démarrage intempestif de la machine à coudre.



Si le couteau ne coupe pas le fil nettement, ré-aiguiser immédiatement le couteau fixe ① comme illustré dans la Fig. **c** et le remettre en place correctement.

- 1) Si l'on déplace la position de montage du couteau fixe dans le sens **A** par rapport à la position de montage standard, la longueur du fil après la coupe du fil augmente d'autant.
- 2) Si l'on déplace la position de montage dans le sens **B**, la longueur du fil diminue d'autant.



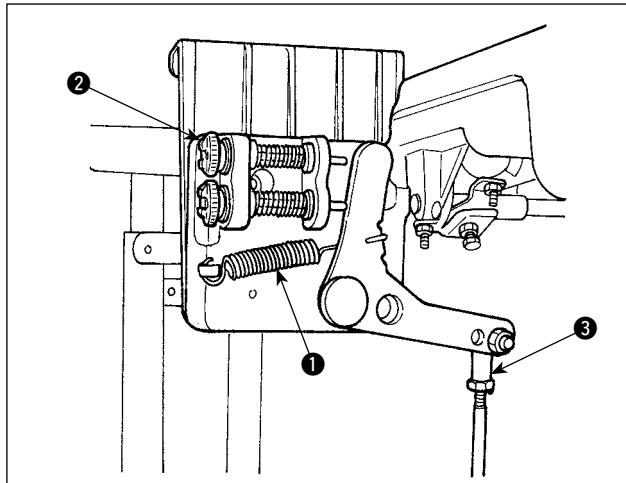
Lorsqu'on aiguisé la lame du couteau, faire très attention lors de la manipulation du couteau.

## 25. Pression et course de la pédale



### AVERTISSEMENT :

Veiller à éteindre la machine avant la tâche suivante pour prévenir des blessures corporelles causées par le démarrage intempestif de la machine à coudre.



### (1) Réglage de résistance de la partie avant de la pédale

Lorsque le ressort de pression de pédale ① est accroché au côté inférieur, la pression de la pédale diminue. Lorsqu'il est accroché au côté supérieur, la pression de la pédale augmente.

### (2) Réglage de la résistance de la partie arrière de la pédale

La pression augmente lorsqu'on visse la vis de réglage de pression arrière ② ; elle diminue lorsqu'on dévisse la vis.

### (3) Réglage de la course de la pédale

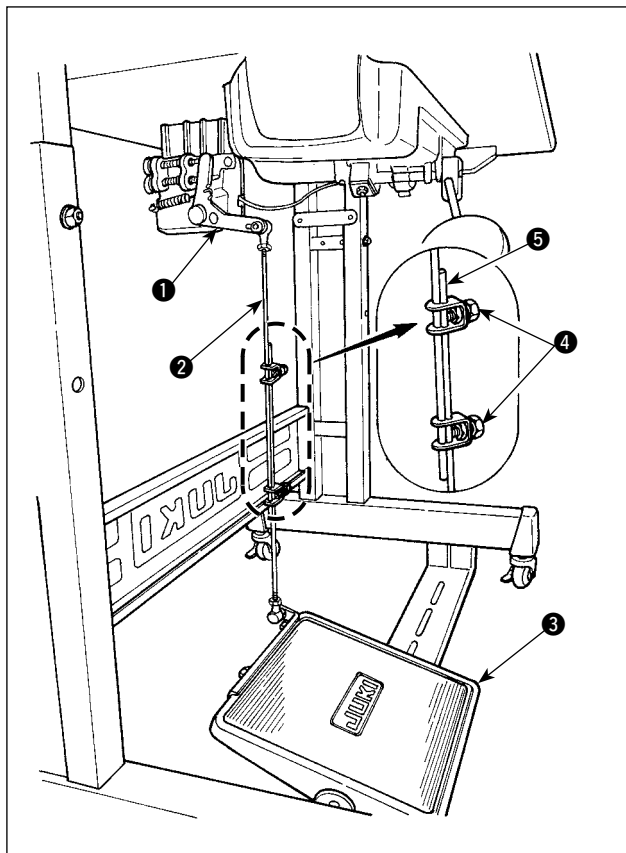
La course de la pédale diminue lorsque la tige de connexion ③ est insérée dans l'orifice gauche ④.

## 26. Reglage de la pedale



### AVERTISSEMENT :

Veiller à éteindre la machine avant la tâche suivante pour prévenir des blessures corporelles causées par le démarrage intempestif de la machine à coudre.



### (1) Fixation de la tige d'accouplement de la pédale

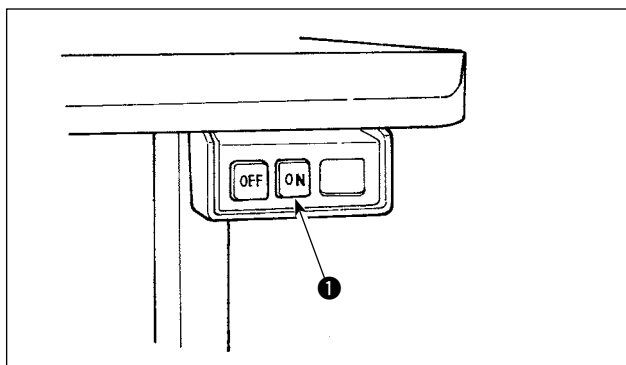
- 1) Déplacer la pédale ③ vers la droite ou la gauche dans le sens des flèches sur la figure de manière que le levier de commande du moteur ① et la tige d'accouplement ② soient droits.

### (2) Réglage de l'inclinaison de la pédale

- 1) Il est possible de régler librement l'inclinaison de la pédale en changeant la longueur de la tige d'accouplement.
- 2) Desserrer la vis de réglage ④ et régler la longueur de la tige d'accouplement ②.

### III. POUR L'OPERATEUR

#### 1. Utilisation de la machine à coudre



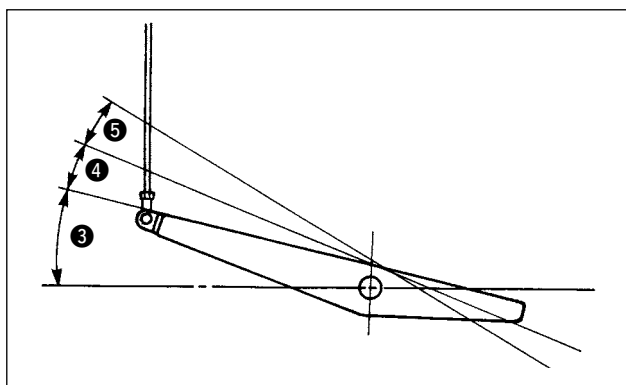
1) Appuyer sur la touche ON ❶ de l'interrupteur d'alimentation pour mettre sous tension.

**(Attention)** Si la diode-témoin d'alimentation sur le panneau ne s'allume pas après avoir placé l'interrupteur d'alimentation sur ON, placer immédiatement l'interrupteur d'alimentation sur OFF pour éteindre la machine et vérifier la tension d'alimentation.

Attendre alors au moins 2 ou 3 minutes avant de remettre l'interrupteur d'alimentation sur marche.

2) Lorsque la barre à aiguille n'est pas en position HAUTE, elle remonte automatiquement en position HAUTE.

**(Attention)** Lors de la première mise sous tension, il se peut que l'opération d'initialisation soit légèrement retardée. A la mise sous tension, la barre à aiguille se déplace. Ne pas placer la main ou des objets sous l'aiguille.



3) La pédale comporte quatre positions :

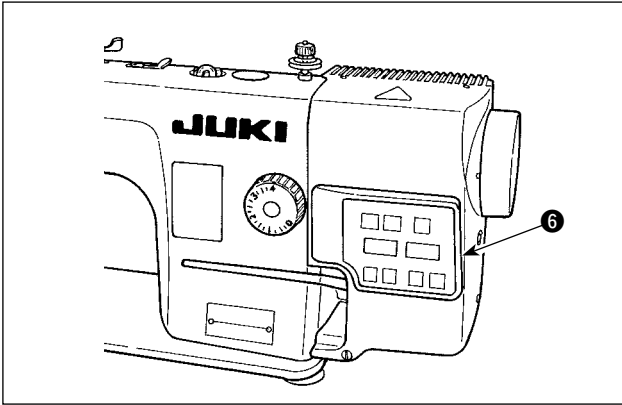
- Lorsqu'on enfonce légèrement l'avant de la pédale, la machine tourne à petite vitesse. ❸
- Lorsqu'on enfonce davantage l'avant de la pédale, la machine tourne à grande vitesse. ❸ (Si l'exécution automatique de points arrière a été activée, la machine tourne à grande vitesse après avoir exécuté les points arrière.)
- Lorsqu'on ramène la pédale sur sa position initiale, la machine s'arrête (avec son aiguille remontée ou abaissée).
- Lorsqu'on enfonce complètement l'arrière de la pédale, le coupe-fil est actionné. ❺

\* Lorsque le releveur automatique (dispositif AK) est utilisé, une touche d'opération supplémentaire est disponible entre la touche d'arrêt de la machine à coudre et la touche de coupe du fil. Lorsqu'on enfonce légèrement l'arrière de la pédale, le pied presseur remonte. ❹ Si l'on enfonce davantage l'arrière de la pédale, la machine coupe les fils. ❺

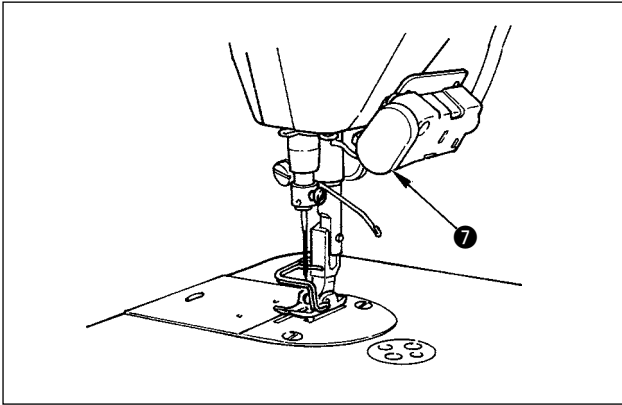
Lorsqu'on commence la couture alors que le pied presseur a été relevé à l'aide du releveur automatique et que l'on appuie sur l'arrière de la pédale, le pied presseur s'abaisse seulement.

- Si l'on ramène la pédale au neutre durant l'exécution automatique de points arrière au début de la couture, la machine termine les points arrière, puis s'arrête.
- La machine coupe les fils normalement même si l'on enfonce l'arrière de la pédale juste après une couture à grande ou à petite vitesse.
- La machine termine la coupe des fils même si l'on ramène la pédale au neutre juste après le début de la coupe des fils.

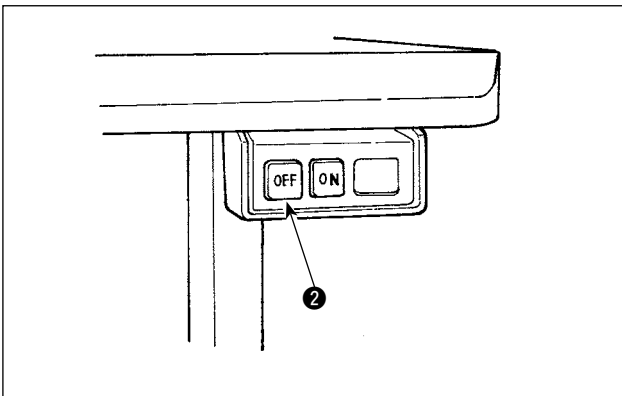
	PFL	KFL
Actionnement du pied presseur avec la pédale	Activé	Désactivé
Profondeur d'enfoncement de la pédale pour la coupe de fil	Profonde	Peu profonde



- 4) La couture à entraînement inverse au début de la couture, la couture à entraînement inverse à la fin de la couture et différentes configurations de couture peuvent être réglées sur le panneau intégré 6 de la tête de la machine.



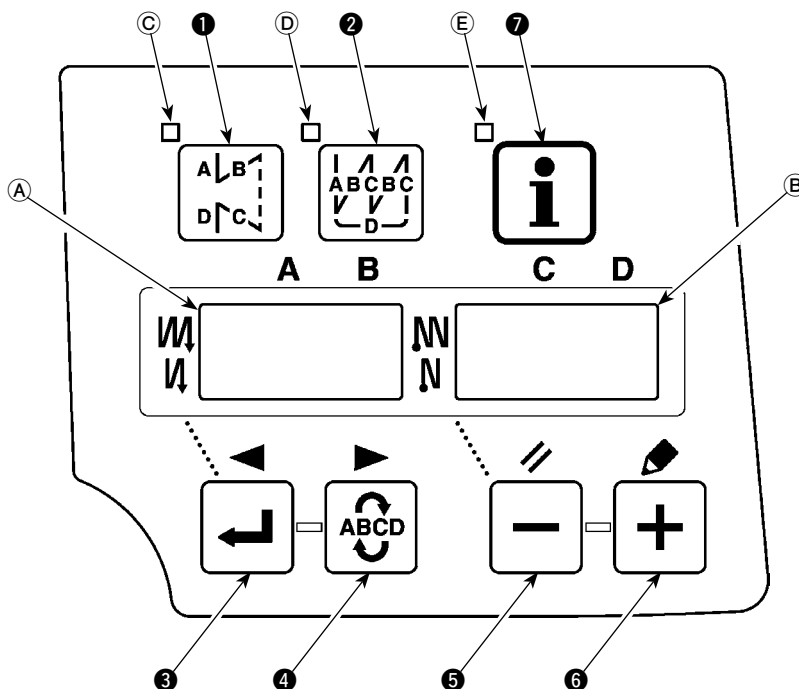
- 5) Sur certains types de tête de machine à coudre, l'entraînement arrière est exécuté sur pression de l'interrupteur touch-back 7.


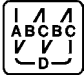







- 6) Après avoir terminé la couture, appuyer sur la touche OFF 2 de l'interrupteur d'alimentation pour le mettre sur arrêt après s'être assuré que la machine est arrêtée.

**(Attention) Si l'on prévoit de ne pas utiliser la machine pendant une période prolongée, retirer la fiche du cordon d'alimentation de la prise de courant.**

## 2. Panneau intégré à la tête de la machine



- ① Touche  : permet d'activer ou de désactiver la configuration de l'exécution de points arrière.
- ② Touche  : permet d'activer ou de désactiver la configuration de couture de parties se chevauchant.
- ③ Touche  : permet de valider le contenu du paramètre et d'activer ou de désactiver l'exécution de points arrière au début de la couture.
- ④ Touche  : permet de sélectionner l'étape (A, B, C, D) du nombre de points à changer.  
\* L'étape sélectionnée clignote.
- ⑤ Touche  : permet de changer le contenu de l'affichage sélectionné (partie clignotante) et d'activer ou de désactiver l'exécution de points arrière à la fin de la couture.
- ⑥ Touche  : permet de changer le contenu de l'affichage sélectionné (partie clignotante).
- ⑦ Touche  : permet d'accéder à la fonction d'aide à la production et d'accéder au réglage une pression (en appuyant pendant une seconde).

Diodes-témoins (A) et (B) : affichent diverses informations.

Diode (C) : s'allume lorsque la configuration d'exécution de points arrière est activée.

Diode (D) : s'allume lorsque la configuration de coutures de parties se chevauchant est activée.

Diode (E) : s'allume lorsque la fonction d'aide à la production est activée.

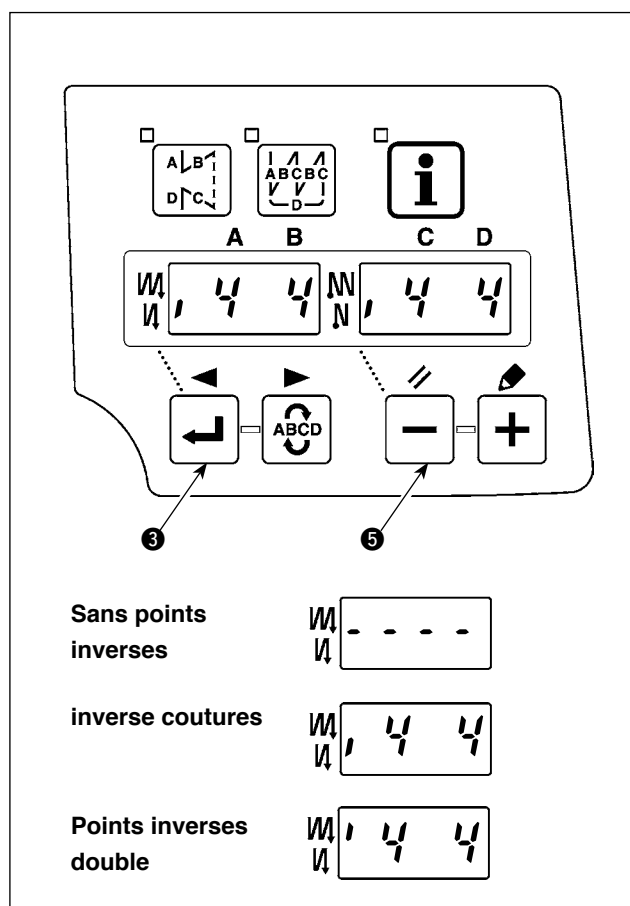
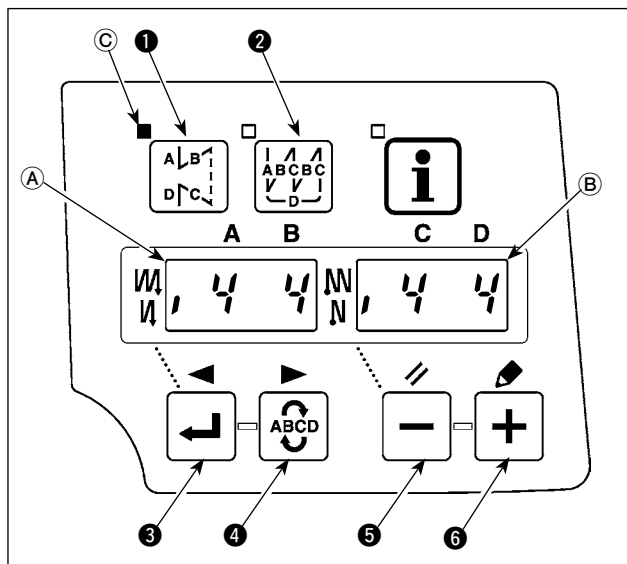


### 3. Procédure d'exécution d'une configuration de couture

(Attention) Se reporter au mode d'emploi pour chaque panneau de commande afin de savoir comment utiliser les configurations de couture sur d'autres panneaux de commande que celui intégré à la tête de la machine.

#### (1) Configuration d'exécution de points arrière

L'exécution de points arrière au début et à la fin de la couture peut être programmée séparément.



#### [Procédure de paramétrage de l'exécution de points arrière]

1) Appuyer sur la touche ① pour activer ou désactiver la configuration d'exécution de points arrière.

Une fois la configuration activée, la diode-témoin © s'allume, le nombre de points arrière à exécuter au début de la couture s'affiche sur (A), et le nombre de points à la fin de la couture s'affiche sur l'indicateur (B).

Appuyer sur la touche ④ pour sélectionner l'étape (A, B, C ou D) du nombre de points à modifier.

Le nombre qui clignote correspond à l'étape paramétrée.

Utiliser les touches ⑤ et ⑥ pour changer le nombre de points de l'étape sélectionnée.

Appuyer sur la touche ③ pour valider le changement effectué. (Il est possible de paramétrer le nombre de points de 0 à 15.)

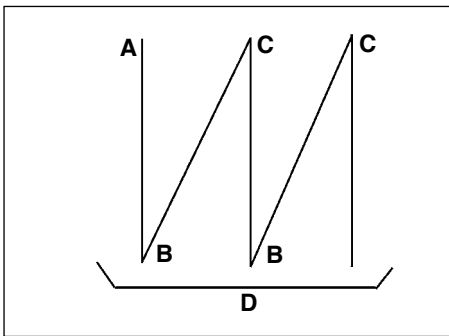
(Attention) La machine à coudre ne peut pas exécuter de couture lorsque l'affichage du nombre de points d'une étape clignote.

2) Lorsque l'affichage du nombre de points arrière ne clignote pas, à chaque pression sur la touche ③, le mode d'exécution de points arrière commute alternativement sur "exécution de points arrière au début de la couture", "exécution de points arrière doubles au début de la couture" et "sans exécution de points arrière au début de la couture".

En outre, à chaque pression sur la touche ⑤, la configuration d'exécution de points arrière commute alternativement sur exécution de points arrière à la fin de la couture, double piquage arrière à la fin de la couture et sans exécution de points arrière à la fin de la couture.

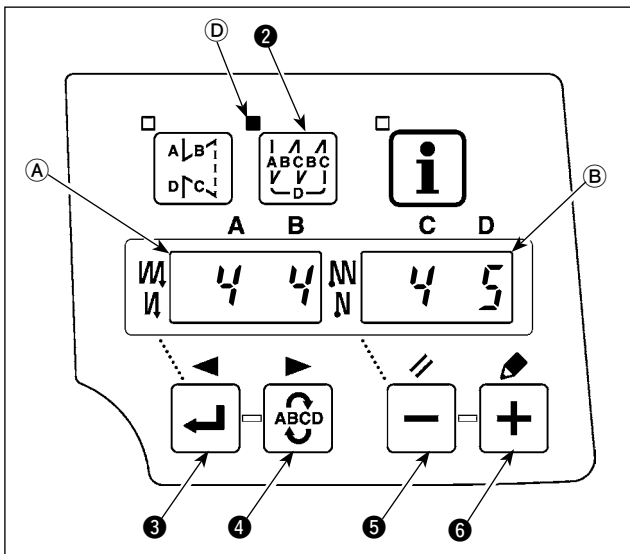
## (2) Configuration de couture de parties se chevauchant

La configuration de couture de parties se chevauchant peut être programmée.






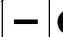
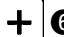
- A : Réglage du nombre de points dans le sens normal 0 à 15 points
- B : Réglage du nombre de points dans le sens arrière 0 à 15 points
- C : Réglage du nombre de points dans le sens normal 0 à 15 points
- D : Nombre de répétitions 0 à 9 fois

**(Attention)** Lorsque l'étape D est fixée à 5 fois, la couture est répétée comme A / B / C / B / C.




### [Procédure de paramétrage de couture de parties se chevauchant]

- 1) Appuyer sur la touche  ② pour activer ou désactiver la configuration de couture de parties se chevauchant. Une fois la configuration activée, la diode-témoin  s'allume.
- 2) Appuyer sur la touche  ④ pour sélectionner l'étape (A, B, C ou D) du nombre de points à modifier. Le nombre qui clignote correspond à l'étape paramétrée.

3) Utiliser les touches  ⑤ et  ⑥ pour changer le nombre de points de l'étape sélectionnée.

4) Appuyer sur la touche  ③ pour valider le changement effectué.

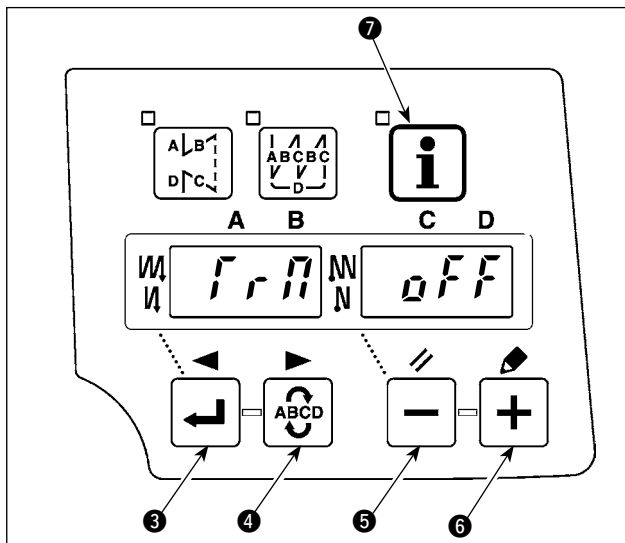
(La machine à coudre ne fonctionne pas tant que le paramétrage n'a pas été validé en appuyant sur la touche  ③.)

**(Attention)** La configuration de couture de parties se chevauchant est exécutée en mode de fonctionnement automatique. Une fois que la pédale est enfoncée, la machine à coudre exécute automatiquement le piquage du nombre de points se chevauchant.

## 4. Paramétrage avec touche unique

Une partie des options de paramétrage de fonction peut facilement être modifiée en couture normale.

**(Attention)** Pour le paramétrage des fonctions autres que celles couvertes dans cette partie, consulter "III-6. Paramétrage des fonctions" p. 28.



### [Procédure de paramétrage à touche unique]

- 1) Maintenir la touche **i** 7 enfoncée pendant une seconde pour commuter le panneau sur le mode de paramétrage de fonction.
- 2) Utiliser la touche **←** 3 ou **ABCD** 4 pour sélectionner le paramètre à régler. Puis utiliser les touches **-** 5 et **+** 6 pour changer la valeur.
- 3) Appuyer sur la touche **i** 7 pour revenir à la couture normale.

**(Attention)** Lorsqu'on appuie sur la touche **i** 7, le paramétrage est validé. La couture automatique un coup, le capteur de bord de tissu, le coupe du fil par le capteur de bord de tissu et le nombre de points du capteur de bord de tissu ne sont pas affichés par défaut à la sortie d'usine.

#### ① Fonction de coupe du fil (*f r n*)

- o f f* : La coupe du fil n'est pas activée (interdiction de sortie de solénoïde: coupeur de fil, tire-fil)
- o n* : L'exécution de coupe du fil est activée.

#### ② Fonction de tire-fil (*H, P*)

- o f f* : Le tire-fil n'est pas activé après la coupe du fil
- o n* : Le tire-fil est activé après la coupe du fil

#### ③ Fonction de couture automatique non répétitive (one-shot) (*S H o f*)

- o f f* : La fonction de couture automatique non répétitive est inactivée.
- o n* : La fonction de couture automatique non répétitive est activée.

**(Attention)** Cette fonction est activée lorsque la fonction de capteur d'extrémité du tissu en option est paramétrée. Il n'est pas possible d'interdire la fonction de couture automatique non répétitive durant une couture de parties se chevauchant. Le nombre de rotations correspond à la valeur réglée pour le paramètre N° 38.

#### ④ Paramétrage de la vitesse max. d'exécution de points (*S P d*)

Paramètre la vitesse maximale d'exécution de points de la tête de machine. La limite supérieure de la valeur paramétrée varie en fonction du type de tête de machine auquel le SC est connecté.  
Plage de paramétrage: 150 – valeur max. [sti/min]

#### ⑤ Fonction de capteur d'extrémité du tissu (*E d*)

- o f f* : La fonction de capteur d'extrémité du tissu est désactivée.
- o n* : Une fois que le bord du tissu est détecté, la machine à coudre s'arrête après avoir cousu le nombre de points paramétré avec 7 (*E d S f*).

\* Cette fonction est activée lorsque le capteur d'extrémité du tissu est réglé avec le paramètre de fonction No. 12.

#### ⑥ Fonction de coupe du fil par le capteur d'extrémité de tissu (*E d f r*)

- o f f* : La fonction de coupe de fil automatique est désactivée après la détection d'extrémité du tissu.
- o n* : Une fois que le bord du tissu est détecté, la machine à coudre exécute la coupe du fil après avoir cousu le nombre de points paramétré avec 7 (*E d S f*).

\* Cette fonction est activée lorsque le capteur d'extrémité du tissu est réglé avec le paramètre de fonction No. 12.

#### ⑦ Nombre de points pour le détecteur d'extrémité du tissu (*E d S f*)

Le nombre de points à piquer entre la détection de l'extrémité du tissu et l'arrêt de la machine à coudre  
Nombre de points paramétrable: 0 à 19 (points)

**(Attention)** Cette fonction est activée lorsque la fonction de capteur d'extrémité du tissu en option est paramétrée. Si le nombre de points spécifié est inadéquat, il se peut que la machine à coudre ne puisse pas s'arrêter avant le nombre de points spécifié si elle tourne trop vite.

#### ⑧ Ajustement de la quantité de lumière de la diode-témoin (*L A n P*)

La quantité de lumière de la diode-témoin est ajustée  
Plage de réglage : 0 à 100

## 5. Fonction d'aide à la production

Elle se compose de trois fonctions différentes (six modes différents) : la fonction de gestion du volume de production, la fonction de mesure de disponibilité et la fonction de compteur de canettes. Chacune offre une aide distincte à la production. Sélectionner la fonction (mode) appropriée suivant la nécessité.

### ■ Fonction de gestion du volume de production

Mode d'affichage du nombre de pièces ciblées [F100]

Mode d'affichage de l'écart entre le nombre actuel de pièces et le nombre ciblées [F200]

Le nombre de pièces ciblées, le nombre actuel de pièces et l'écart entre les deux, de même que le temps d'exécution sont affichés afin de signaler à l'opérateur tout retard et la progression en temps réel. Les opérateurs de machine à coudre peuvent ainsi travailler tout en vérifiant constamment leur cadence de travail. Cela permet de sensibiliser à la cible et d'augmenter ainsi la productivité. En outre, tout retard dans le travail peut être identifié dès qu'il apparaît et permettre de détecter les problèmes pour mettre en œuvre rapidement les mesures palliatives.

### ■ Fonction de mesure de disponibilité

Mode d'affichage du taux de disponibilité de la machine à coudre [F300]

Mode d'affichage du temps de pas [F400]

Mode d'affichage du nombre moyen de rotations [F500]

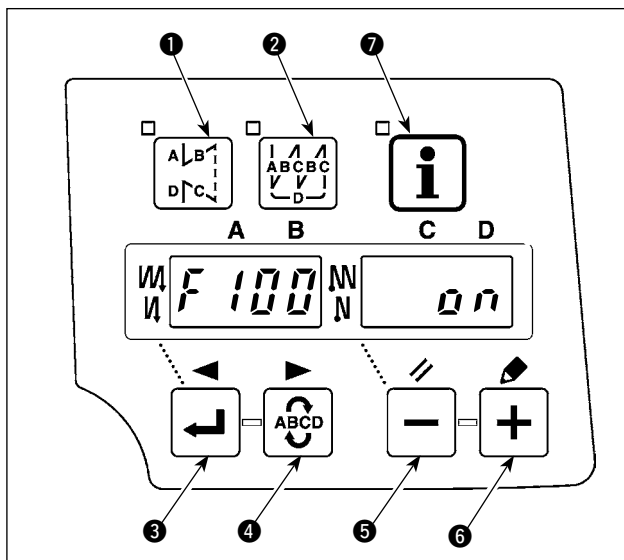
L'état de disponibilité de la machine à coudre est automatiquement mesuré et affiché sur la panneau de commande. Les données obtenues peuvent être utilisées pour effectuer des analyses de processus, ou vérifier la configuration de la ligne et l'efficacité du matériel.

### ■ Fonction de compteur de canettes


Mode d'affichage de compteur de canettes



Pour changer de canette avant épuisement de celle en place, le temps de remplacement de la bobine est signalé.





### [Pour utiliser le mode d'aide à la production]




(Attention) Les modes F100 à F500 ont été réglés en usine sur l'état OFF à la livraison. L'état du mode passe sur ON ou OFF selon le réglage de la fonction de comptage de fil de canette (Paramètre de fonction N° 6).

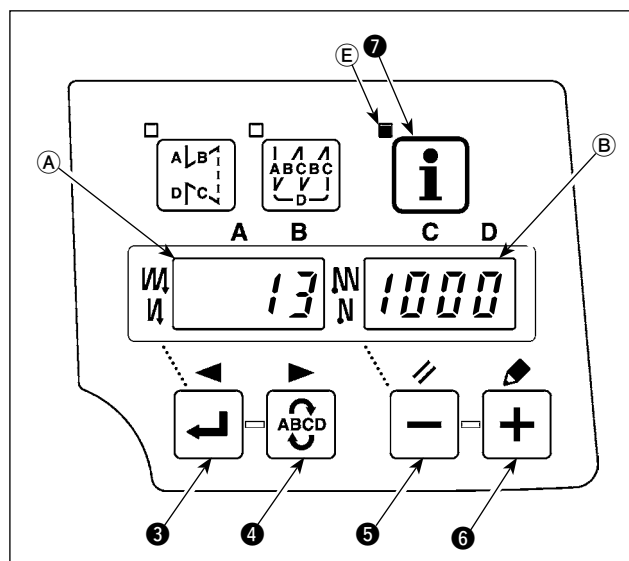
En mode de couture normale, maintenir la touche  7 enfoncée (une seconde) pour appeler l'écran de paramétrage de touche unique.

Ensuite, appuyer sur le bouton  1 ou le bouton  2 pour régler chaque mode d'aide à la production sur l'état ON/OFF afin d'ouvrir l'écran de réglage une pression.

Appuyer sur le bouton  3 ou le bouton  4 pour sélectionner le mode à régler sur l'état ON/OFF. Pour afficher ou masquer l'affichage, appuyer sur la touche  5 ou  6.

Pour revenir à la couture normale, appuyer sur la touche  7.

La couture peut être exécutée avec les données d'aide à la production affichées sur le panneau de commande.



**[Utilisation de base des modes d'aide à la production]**

- 1) Lorsqu'on appuie sur la touche **i** 7 en couture normale, la diode-témoin **E** s'allume pour accéder au mode d'aide à la production.
- 2) Pour changer de fonction d'aide à la production, appuyer sur la touche **↩** 3 ou **ABCD** 4.
- 3) Les données affectées de (\*1) dans le Tableau 1 "Afficheurs **A**" peuvent être modifiées au moyen des touches **-** 5 et **+** 6.

- 4) Lorsqu'on maintient la touche **+** 6 enfoncée pendant deux secondes, l'afficheur **B** et la diode-témoin **E** clignotent. Pendant qu'ils clignotent, les données affectées de (\*2) dans le Tableau 1 "Affichage des modes" peuvent être modifiées avec la touche **-** 5 ou **+** 6.

Lorsqu'on appuie sur la touche **i** 7, la valeur affectée de (\*2) est validée tandis que l'afficheur **B** et la diode-témoin **E** arrêtent de clignoter.

- 5) La valeur affectée d'un dièse (\*3) dans le Tableau 1 "Affichage des modes" peut être modifiée uniquement immédiatement après la réinitialisation à l'aide de la touche **-** 5 ou **+** 6.
- 6) Concernant la procédure de réinitialisation des données, consulter le tableau "Réinitialisation des modes".
- 7) Pour revenir à la couture normale, appuyer sur la touche **i** 7.

Les données affichées dans chacun des modes sont indiquées dans le Tableau suivant.

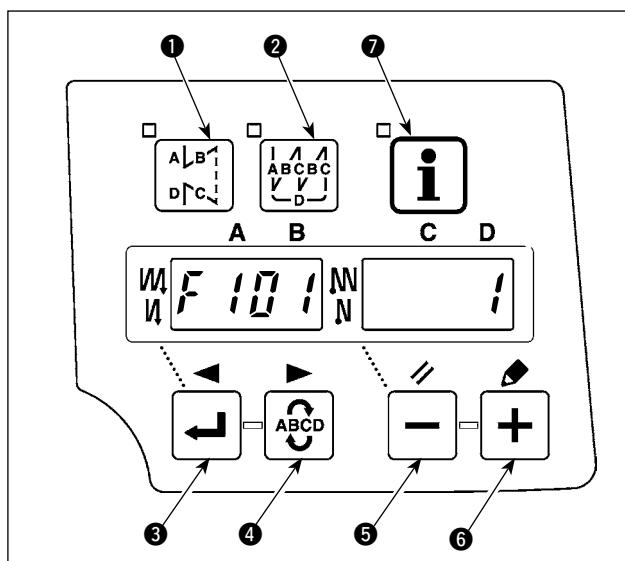
**Tableau 1: Affichage des modes**

Nom du mode	Afficheur <b>A</b>	Afficheur <b>B</b>	Afficheur <b>B</b> (lorsqu'on appuie sur la touche <b>-</b> 5)
Mode d'affichage du nombre de pièces (F100)	Nombre de pièces actuel (Unité: Nombre de pièces)(*1)	Nombre de pièces ciblé (Unité: Nombre de pièces)(*2)	-
Mode d'affichage de l'écart entre le nombre de pièces ciblé et le nombre de pièces actuel (F200)	Ecart entre le nombre de pièces ciblé et le nombre de pièces actuel (d: Nombre de pièces)(*1)	Temps de pas ciblé (Unit: 100 msec)(*2)	-
Mode d'affichage du taux de disponibilité de la machine à coudre (F300)	oP-r	Taux de disponibilité de la machine à coudre durant la couture précédente (Unité: %)	Affichage du Taux moyen de disponibilité de la machine à coudre (Unité: %)
Mode d'affichage du temps de pas (F400)	Pi-T	Temps de pas durant la couture précédente (Unité: 1 sec)	Affichage du temps de pas moyen (Unité: 100 msec)
Mode d'affichage du nombre moyen de rotations (F500)	ASPd	Nombre moyen de rotations durant la couture précédente (Unité: sti/min)	Affichage du nombre moyen de rotations (Unité: sti/min)
Mode d'affichage du compteur de canettes	bbn	Valeur du compteur de canettes (*3)	-

**Tableau 2: Réinitialisation des modes**

Nom du mode	Touche  5 (Maintenue enfoncée pendant 2 secondes)	Touche  5 (Maintenue enfoncée pendant 4 secondes)
Mode d'affichage du nombre de pièces (F100)	Réinitialise le nombre actuel de pièces Réinitialise l'écart entre le nombre de pièces ciblé et le nombre actuel de pièces	-
Mode d'affichage de l'écart entre le nombre de pièces ciblé et le nombre de pièces actuel (F200)	Réinitialise le nombre actuel de pièces Réinitialise l'écart entre le nombre de pièces ciblé et le nombre actuel de pièces	-
Mode d'affichage du taux de disponibilité de la machine à coudre (F300)	Réinitialise le taux moyen de disponibilité de la machine à coudre	Réinitialise le taux moyen de disponibilité de la machine à coudre Réinitialise le temps de pas moyen Réinitialise le nombre moyen de rotations de la machine
Mode d'affichage du temps de pas (F400)	Réinitialise le temps de pas moyen	Réinitialise le taux moyen de disponibilité de la machine à coudre Réinitialise le temps de pas moyen Réinitialise le nombre moyen de rotations de la machine
Mode d'affichage du nombre moyen de rotations (F500)	Réinitialise le nombre moyen de rotations de la machine	Réinitialise le taux moyen de disponibilité de la machine à coudre Réinitialise le temps de pas moyen Réinitialise le nombre moyen de rotations de la machine
Mode d'affichage du compteur de canettes	Réinitialise la valeur du compteur de canettes (Noter que seul le compteur de canettes est immédiatement reparamétré lorsqu'on appuie sur la touche  5.)	-

**[Paramétrage détaillé de la fonction de gestion du volume de production (F101, F102)]**



Pour paramétrer en détail la fonction de gestion du volume de production, maintenir enfoncée la touche 7 (pendant trois secondes) située sous le mode d'affichage du nombre de pièces ciblé (F100) ou le mode d'affichage de l'écart entre le nombre de pièces ciblé et actuel (F200).

Appuyer sur la touche 3 ou 4 pour commuter entre le nombre de coupes de fil (F101) réglé et l'avertisseur de cible atteinte réglé (F102).

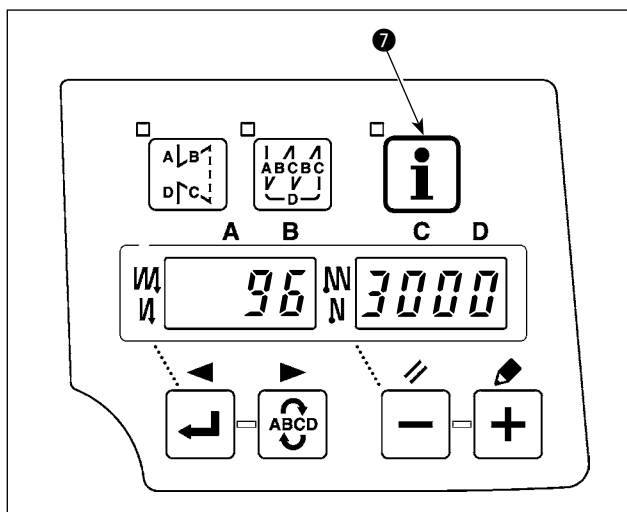
Lorsque le nombre de coupes de fil paramétré est affiché (F101), appuyer sur la touche 5 ou 6 pour paramétrer le nombre de coupes de fil pour la couture d'une (1) pièce de vêtement.

Lorsque l'avertisseur de cible atteinte paramétré est affiché, appuyer sur la touche 5 ou 6 pour paramétrer l'activation ou la désactivation de l'avertisseur une fois que le nombre actuel de pièces a atteint le volume ciblé.

## 6. Paramétrage des fonctions

Les fonctions peuvent être sélectionnées et paramétrées.

**(Attention)** Se reporter au mode d'emploi pour chaque panneau de commande afin de savoir comment utiliser les configurations de couture sur d'autres panneaux de commande que celui intégré à la tête de la machine.



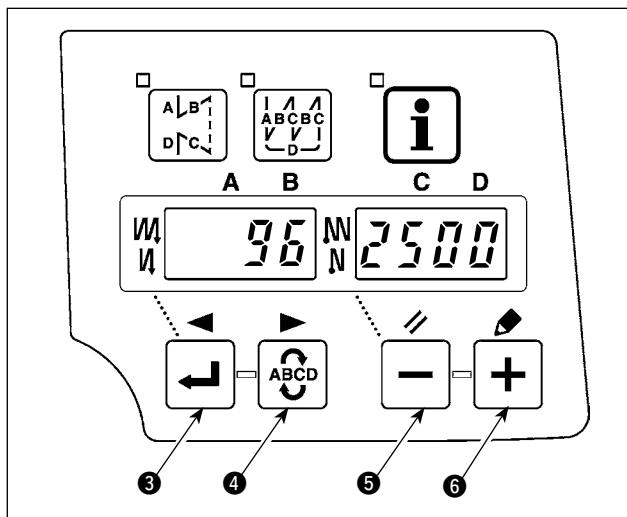
- 1) Tout en maintenant enfoncée la touche **i** 7, mettre le dispositif sous tension.  
(Le paramètre affiché est le dernier paramètre dont la valeur a été modifiée.)

\* Si l'affichage ne change pas, répéter l'opération décrite à l'étape 1).

**(Attention)** Attendre au moins une seconde avant de remettre l'interrupteur d'alimentation sur marche (ON) lorsqu'on l'a placé sur arrêt (OFF). Sinon, la machine risquera de ne pas fonctionner normalement. Dans un tel cas, la remettre hors tension, puis sous tension.

- 2) Pour passer au numéro de paramètre suivant, appuyer sur la touche **ABCD** 4. Pour revenir au numéro de paramètre précédent, appuyer sur la touche **←** 3.

**(Attention)** Si on passe au numéro de paramètre suivant (ou précédent), le contenu du paramétrage précédent (ou suivant) est validé. Faire attention lorsque le contenu d'un paramétrage est modifié (lorsqu'on appuie sur la touche **-** / **+**).



Exemple) Changement du nombre maximum de rotations (paramètre N° 96)

Appuyer sur la touche **←** 3 ou **ABCD** 4 pour appeler le numéro de paramètre "96".

La valeur spécifiée actuelle est affichée sur l'afficheur **B**.

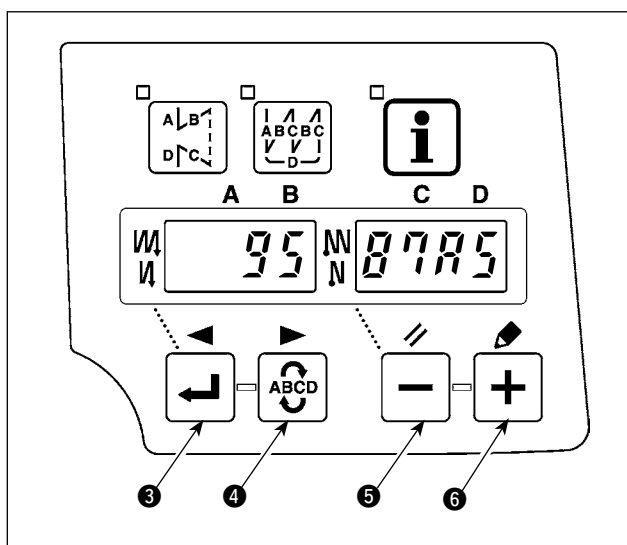
Appuyer sur le bouton **-** 5 pour changer le réglage sur « 2500 ».

\* Appuyer simultanément sur les touches **-** 5 et **+** 6 pour rétablir la valeur initiale du contenu du réglage du numéro de paramètre.

- 3) Une fois la procédure de modification terminée, appuyer sur la touche **←** 3 ou **ABCD** 4 pour valider la valeur modifiée.

**(Attention)** Si le dispositif est mis hors tension sans appuyer sur l'une des touches ci-dessus, la valeur modifiée n'est pas validée.

Lorsqu'on appuie sur la touche **←** 3, le panneau affiche de nouveau le numéro de paramètre précédent. Lorsqu'on appuie sur la touche **ABCD** switch 4, le panneau affiche le numéro de paramètre suivant. Une fois l'opération terminée, mettre la machine hors, puis sous tension pour revenir en couture normale.



## 7. Liste des paramètres des fonctions

n°	Paramètre	Description	Plage de réglage	Paramétrage tel qu'affiché	Page de réf.
1	Fonction de départ en douceur	Nombre de points exécutés à petite vitesse lorsque la fonction de départ en douceur est utilisée au début de la couture 0 : Fonction de départ en douceur désactivée 1 à 9 : Nombre des points exécutés en mode de départ en douceur	0 à 9 (points)	<input type="text" value=""/> <input type="text" value=""/> <input type="text" value=""/> <input type="text" value="1"/> <input type="text" value=""/> <input type="text" value=""/> <input type="text" value=""/> <input type="text" value="0"/>	33
2	Fonction de capteur d'extrémité du tissu	Fonction de capteur d'extrémité du tissu 0 : Fonction de détection de l'extrémité du tissu désactivée 1 : Après la détection de l'extrémité du tissu, le nombre spécifié de points (n° 4) est exécuté et la machine s'arrête.	0/1	<input type="text" value=""/> <input type="text" value=""/> <input type="text" value=""/> <input type="text" value="2"/> <input type="text" value=""/> <input type="text" value=""/> <input type="text" value=""/> <input type="text" value="0"/>	33
3	Fonction de coupe du fil commandée par le capteur d'extrémité du tissu	Fonction de coupe du fil commandée par le capteur d'extrémité du tissu 0 : Fonction de coupe automatique du fil après la détection de l'extrémité du tissu désactivée 1 : Après la détection de l'extrémité du tissu, le nombre de points spécifié (n° 4) est exécuté et la machine s'arrête et coupe automatiquement le fil.	0/1	<input type="text" value=""/> <input type="text" value=""/> <input type="text" value=""/> <input type="text" value="3"/> <input type="text" value=""/> <input type="text" value=""/> <input type="text" value=""/> <input type="text" value="0"/>	33
4	Nombre de points pour le capteur d'extrémité du tissu	Nombre de points pour le capteur d'extrémité du tissu Nombre de points exécuté entre le moment où l'extrémité du tissu est détectée et celui où la machine s'arrête	0 à 19 (points)	<input type="text" value=""/> <input type="text" value=""/> <input type="text" value=""/> <input type="text" value="4"/> <input type="text" value=""/> <input type="text" value=""/> <input type="text" value=""/> <input type="text" value="5"/>	33
5	Fonction de réduction de papillotement	Fonction de réduction de papillotement 0 : Fonction de réduction de papillotement désactivée 1 : La fonction de réduction de papillotement est activée.	0/1	<input type="text" value=""/> <input type="text" value=""/> <input type="text" value=""/> <input type="text" value="5"/> <input type="text" value=""/> <input type="text" value=""/> <input type="text" value=""/> <input type="text" value="0"/>	33
6	Fonction de comptage de fil de canette	Fonction de comptage de fil de canette 0 : Fonction de comptage de fil de canette désactivée 1 : Fonction de comptage de fil de canette activée	0/1	<input type="text" value=""/> <input type="text" value=""/> <input type="text" value=""/> <input type="text" value="6"/> <input type="text" value=""/> <input type="text" value=""/> <input type="text" value=""/> <input type="text" value="1"/>	33
* 7	Unité du comptage dégressif de fil de canette	Unité du comptage dégressif de fil de canette 0 : 1 comptage/10 points 1 : 1 comptage/15 points 2 : 1 comptage/20 points 3 : 1 comptage/coupe du fil	0 à 2	<input type="text" value=""/> <input type="text" value=""/> <input type="text" value=""/> <input type="text" value="7"/> <input type="text" value=""/> <input type="text" value=""/> <input type="text" value=""/> <input type="text" value="0"/>	
* 8	Vitesse d'exécution de points arrière	Vitesse de couture lors de l'exécution de points arrière	150 à 3.000 (sti/min)	<input type="text" value=""/> <input type="text" value=""/> <input type="text" value=""/> <input type="text" value="8"/> <input type="text" value=""/> <input type="text" value="1"/> <input type="text" value="9"/> <input type="text" value=""/> <input type="text" value="0"/> <input type="text" value=""/> <input type="text" value="0"/>	
9	Fonction d'interdiction de coupe du fil	Fonction d'interdiction de coupe du fil 0 : La coupe de fil est activée. 1 : Coupe du fil interdite (Sortie du solénoïde interdite : Coupe-fil et tire-fil)	0/1	<input type="text" value=""/> <input type="text" value=""/> <input type="text" value=""/> <input type="text" value="9"/> <input type="text" value=""/> <input type="text" value=""/> <input type="text" value=""/> <input type="text" value="0"/>	33
10	Position d'arrêt de la barre à aiguille lorsque la machine s'arrête	Position de la barre à aiguille lors de l'arrêt de la machine 0 : La barre à aiguille s'arrête à sa position la plus basse. 1 : La barre à aiguille s'arrête à sa position la plus haute.	0/1	<input type="text" value=""/> <input type="text" value=""/> <input type="text" value=""/> <input type="text" value="1"/> <input type="text" value=""/> <input type="text" value="0"/> <input type="text" value=""/> <input type="text" value=""/> <input type="text" value=""/> <input type="text" value="0"/>	33
11	Bip de confirmation d'opération pour le panneau de commande	Bip de validation d'opération sur le panneau de commande 0 : Emission du bip de validation d'opération désactivée 1 : Emission du bip de validation d'opération activée	0/1	<input type="text" value=""/> <input type="text" value=""/> <input type="text" value=""/> <input type="text" value="1"/> <input type="text" value=""/> <input type="text" value="1"/> <input type="text" value=""/> <input type="text" value=""/> <input type="text" value=""/> <input type="text" value="1"/>	33
12	Sélection de la fonction de l'interrupteur optionnel	Sélection de la fonction de l'interrupteur optionnel		<input type="text" value=""/> <input type="text" value=""/> <input type="text" value=""/> <input type="text" value="1"/> <input type="text" value=""/> <input type="text" value="2"/> <input type="text" value=""/> <input type="text" value="o"/> <input type="text" value=""/> <input type="text" value="P"/> <input type="text" value=""/> <input type="text" value="T"/> <input type="text" value=""/> <input type="text" value=""/>	34
* 13	Fonction d'interdiction du démarrage à la fin du comptage du fil de canette	Fonction d'interdiction du démarrage à la fin du comptage du fil de canette 0 : A la fin du comptage (-1 ou moins) Fonction d'interdiction du démarrage de la machine désactivée 1 : A la fin du comptage (-1 ou moins) Fonction d'interdiction du démarrage de la machine activée 2 : Lorsque le comptage est désactivé (-1 ou moins), la fonction d'interdiction forcée de départ de la machine est activée.	0 à 2	<input type="text" value=""/> <input type="text" value=""/> <input type="text" value=""/> <input type="text" value="1"/> <input type="text" value=""/> <input type="text" value="3"/> <input type="text" value=""/> <input type="text" value=""/> <input type="text" value=""/> <input type="text" value="0"/>	
14	Compteur de cycles de couture	Fonction de comptage des cycles de couture (nombre d'opérations de couture terminées) 0 : Fonction de comptage des cycles de couture désactivée 1 : Fonction de comptage des cycles de couture activée (La coupe du fil est activée à chaque fois) 2 : Avec la fonction d'entrée de touche de compteur de couture	0 à 2	<input type="text" value=""/> <input type="text" value=""/> <input type="text" value=""/> <input type="text" value="1"/> <input type="text" value=""/> <input type="text" value="4"/> <input type="text" value=""/> <input type="text" value=""/> <input type="text" value=""/> <input type="text" value="1"/>	37
15	Fonction de tire-fil après coupe du fil	Pour activer ou désactiver la fonction de tire-fil après coupe du fil. 0 : Tire-fil après coupe du fil désactivé 1 : Tire-fil après coupe du fil activé	0/1	<input type="text" value=""/> <input type="text" value=""/> <input type="text" value=""/> <input type="text" value="1"/> <input type="text" value=""/> <input type="text" value="5"/> <input type="text" value=""/> <input type="text" value=""/> <input type="text" value=""/> <input type="text" value="1"/>	
21	Fonction de relevage automatique du pied presseur en position neutre de la pédale	Permet d'activer/désactiver le relevage du pied presseur lorsque la pédale est au neutre. 0 : La fonction de relevage automatique du presseur au neutre est désactivée. 1 : La fonction de relevage automatique du presseur est activée.	0/1	<input type="text" value=""/> <input type="text" value=""/> <input type="text" value=""/> <input type="text" value="2"/> <input type="text" value=""/> <input type="text" value="1"/> <input type="text" value=""/> <input type="text" value=""/> <input type="text" value=""/> <input type="text" value="0"/>	37

\* Ne pas changer les valeurs définies par défaut pour les fonctions marquées d'un astérisque (\*) car elles sont destinées à la maintenance. En changeant la valeur par défaut d'une fonction, on risquerait de causer une anomalie de la machine ou d'en affecter les performances. S'il est nécessaire de changer la valeur par défaut de ces fonctions, acheter le Manuel du technicien et en suivre les instructions.

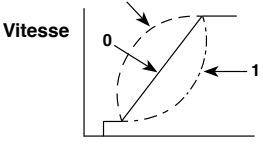


n°	Paramètre	Description	Plage de réglage	Paramétrage tel qu'affiché	Page de réf.	
22	Fonction d'interrupteur de compensation par le relevage/abaissement de l'aiguille	Pour changer de type de compensation par le relevage/abaissement de l'aiguille. 0 : Compensation par le relevage/abaissement de l'aiguille 1 : Compensation par un point	0/1	<input type="checkbox"/> <input type="checkbox"/> <input type="checkbox"/> <b>2 2</b> <input type="checkbox"/> <input type="checkbox"/> <input type="checkbox"/> <input type="checkbox"/> <b>0</b>	37	
25	Coupe du fil après avoir tourné le volant à la main	Pour activer ou désactiver la coupe du fil après avoir remonté ou abaissé l'aiguille depuis la position basse ou haute en tournant le volant à la main. 0 : Coupe du fil activée lorsqu'on tourne le volant à la main 1 : Coupe du fil désactivée lorsqu'on tourne le volant à la main	0/1	<input type="checkbox"/> <input type="checkbox"/> <input type="checkbox"/> <b>2 5</b> <input type="checkbox"/> <input type="checkbox"/> <input type="checkbox"/> <input type="checkbox"/> <b>1</b>		
29	Réglage du temps de rétraction du solénoïde d'entraînement inversé de type touche unique	Cette fonction permet de spécifier la durée d'aspiration du solénoïde d'exécution de points d'arrêt. 50 à 500 ms	50 à 500 (ms)	<input type="checkbox"/> <input type="checkbox"/> <input type="checkbox"/> <b>2 9</b> <input type="checkbox"/> <input type="checkbox"/> <input type="checkbox"/> <input type="checkbox"/> <b>2 5 0</b>	37	
30	Fonction d'exécution de points arrière sur une position intermédiaire de la couture	Fonction d'exécution de points arrière sur une position intermédiaire de la couture 0 : Fonction d'exécution de points arrière normale de type touche unique 1 : Fonction d'exécution de points arrière sur une position intermédiaire activée	0/1	<input type="checkbox"/> <input type="checkbox"/> <input type="checkbox"/> <b>3 0</b> <input type="checkbox"/> <input type="checkbox"/> <input type="checkbox"/> <input type="checkbox"/> <b>0</b>	38	
31	Nombre de points arrière exécutés sur une position intermédiaire	Nombre de points arrière exécutés sur une position intermédiaire de la couture	0 à 19 (points)	<input type="checkbox"/> <input type="checkbox"/> <input type="checkbox"/> <b>3 1</b> <input type="checkbox"/> <input type="checkbox"/> <input type="checkbox"/> <input type="checkbox"/> <b>4</b>	38	
32	Condition d'exécution de points arrière sur une position intermédiaire lorsque la machine est arrêtée	Condition de l'exécution de points arrière sur une position intermédiaire de la couture lorsque la machine est arrêtée 0 : Fonction désactivée lorsque la machine est arrêtée 1 : Fonction activée lorsque la machine est arrêtée	0/1	<input type="checkbox"/> <input type="checkbox"/> <input type="checkbox"/> <b>3 2</b> <input type="checkbox"/> <input type="checkbox"/> <input type="checkbox"/> <input type="checkbox"/> <b>0</b>	38	
33	Fonction de coupe du fil à la fin de l'exécution de points arrière sur une position intermédiaire	Fonction de coupe du fil à la fin de l'exécution de points arrière sur une position intermédiaire 0 : Fonction de coupe du fil automatique à la fin de l'exécution de points arrière sur une position intermédiaire désactivée 1 : Fonction de coupe du fil automatique à la fin de l'exécution de points arrière sur une position intermédiaire activée	0/1	<input type="checkbox"/> <input type="checkbox"/> <input type="checkbox"/> <b>3 3</b> <input type="checkbox"/> <input type="checkbox"/> <input type="checkbox"/> <input type="checkbox"/> <b>0</b>	38	
*	35	Vitesse de fonctionnement lent	Vitesse minimale commandée par la pédale (La valeur MAX varie selon la tête de machine.)	150 à MAX (sti/min)	<input type="checkbox"/> <input type="checkbox"/> <input type="checkbox"/> <b>3 5</b> <input type="checkbox"/> <input type="checkbox"/> <input type="checkbox"/> <input type="checkbox"/> <b>2 0 0</b>	
*	36	Vitesse lors de la coupe du fil	Vitesse lors de la coupe du fil (La valeur MAX varie selon la tête de machine.)	100 à MAX (sti/min)	<input type="checkbox"/> <input type="checkbox"/> <input type="checkbox"/> <b>3 6</b> <input type="checkbox"/> <input type="checkbox"/> <input type="checkbox"/> <input type="checkbox"/> <b>3 0 0</b>	
	37	Vitesse de départ en douceur	Vitesse au début de la couture (départ en douceur) (La valeur MAX varie selon la tête de machine.)	100 à MAX (sti/min)	<input type="checkbox"/> <input type="checkbox"/> <input type="checkbox"/> <b>3 7</b> <input type="checkbox"/> <input type="checkbox"/> <input type="checkbox"/> <input type="checkbox"/> <b>8 0 0</b>	33
	38	Vitesse de couture pas à pas	Vitesse de couture pas à pas (La valeur maximale dépend de la vitesse de couture maximale de la tête de la machine.)	150 à MAX (sti/min)	<input type="checkbox"/> <input type="checkbox"/> <input type="checkbox"/> <b>3 8</b> <input type="checkbox"/> <input type="checkbox"/> <input type="checkbox"/> <input type="checkbox"/> <b>2 5 0 0</b>	38
*	39	Course de la pédale au début de la rotation	Course entre la position neutre de la pédale et la position de début de rotation de la machine (course de la pédale)	10 à 50 (0,1 mm)	<input type="checkbox"/> <input type="checkbox"/> <input type="checkbox"/> <b>3 9</b> <input type="checkbox"/> <input type="checkbox"/> <input type="checkbox"/> <input type="checkbox"/> <b>3 0</b>	
*	40	Partie de petite vitesse de la pédale	Course entre la position neutre de la pédale et la position de début d'accélération de la machine (course de la pédale)	10 à 100 (0,1 mm)	<input type="checkbox"/> <input type="checkbox"/> <input type="checkbox"/> <b>4 0</b> <input type="checkbox"/> <input type="checkbox"/> <input type="checkbox"/> <input type="checkbox"/> <b>6 0</b>	
*	41	Position de début de relevage du pied presseur par la pédale	Course entre la position neutre de la pédale et la position de début de relevage du pied presseur par la pédale (course de la pédale)	- 60 à -10 (0,1mm)	<input type="checkbox"/> <input type="checkbox"/> <input type="checkbox"/> <b>4 1</b> <input type="checkbox"/> <input type="checkbox"/> <input type="checkbox"/> <input type="checkbox"/> <b>- 2 1</b>	
*	42	Position de départ d'abaissement du pied presseur	Position de départ d'abaissement du pied presseur Course par rapport au neutre	8 à 50 (0,1 mm)	<input type="checkbox"/> <input type="checkbox"/> <input type="checkbox"/> <b>4 2</b> <input type="checkbox"/> <input type="checkbox"/> <input type="checkbox"/> <input type="checkbox"/> <b>1 0</b>	
*	43	Course de pédale 2 pour le début de la coupe du fil	Course entre la position neutre de la pédale et la position 2 de début de coupe du fil par la pédale (lorsque la fonction de relevage du pied presseur est activée) (course de la pédale) (Activé uniquement si le paramètre N° 50 est réglé sur 1.)	- 60 à -10 (0,1 mm)	<input type="checkbox"/> <input type="checkbox"/> <input type="checkbox"/> <b>4 3</b> <input type="checkbox"/> <input type="checkbox"/> <input type="checkbox"/> <input type="checkbox"/> <b>- 5 1</b>	
*	44	Course de la pédale pour atteindre la vitesse maximale	Course entre la position neutre de la pédale et la position où la machine atteint sa vitesse maximale (course de la pédale)	10 à 150 (0,1 mm)	<input type="checkbox"/> <input type="checkbox"/> <input type="checkbox"/> <b>4 4</b> <input type="checkbox"/> <input type="checkbox"/> <input type="checkbox"/> <input type="checkbox"/> <b>1 5 0</b>	
*	45	Correction du neutre de la pédale	Valeur de correction du neutre du capteur de pédale	-15 à 15	<input type="checkbox"/> <input type="checkbox"/> <input type="checkbox"/> <b>4 5</b> <input type="checkbox"/> <input type="checkbox"/> <input type="checkbox"/> <input type="checkbox"/> <b>0</b>	
	47	Temps de maintien du relevage du pied presseur	Temps limite d'attente pour le relevage du dispositif de releveur automatique à solénoïde	10 à 600 (seconde)	<input type="checkbox"/> <input type="checkbox"/> <input type="checkbox"/> <b>4 7</b> <input type="checkbox"/> <input type="checkbox"/> <input type="checkbox"/> <input type="checkbox"/> <b>6 0</b>	39
*	48	Course de pédale 1 pour le début de la coupe du fil	Course entre la position neutre de la pédale et la position de début de coupe du fil (pédale standard) (course de la pédale) (Activé uniquement si le paramètre N° 50 est réglé sur 0.)	- 60 à -10 (0,1 mm)	<input type="checkbox"/> <input type="checkbox"/> <input type="checkbox"/> <b>4 8</b> <input type="checkbox"/> <input type="checkbox"/> <input type="checkbox"/> <input type="checkbox"/> <b>- 3 5</b>	
	49	Durée d'abaissement du pied presseur	Définit le temps nécessaire pour abaisser le pied presseur après avoir enfoncé la pédale.	0 à 500 (10 ms)	<input type="checkbox"/> <input type="checkbox"/> <input type="checkbox"/> <b>4 9</b> <input type="checkbox"/> <input type="checkbox"/> <input type="checkbox"/> <input type="checkbox"/> <b>1 4 0</b>	41

\* **Ne pas changer les valeurs définies par défaut pour les fonctions marquées d'un astérisque (\*) car elles sont destinées à la maintenance. En changeant la valeur par défaut d'une fonction, on risquerait de causer une anomalie de la machine ou d'en affecter les performances. S'il est nécessaire de changer la valeur par défaut de ces fonctions, acheter le Manuel du technicien et en suivre les instructions.**

n°	Paramètre	Description	Plage de réglage	Paramétrage tel qu'affiché	Page de réf.
50	Caractéristiques de pédale	Sélectionne le type de capteur de pédale. 0 : KFL 1 : PFL <b>"III-10. Sélection des caractéristiques de pédale" p.43.</b>	0/1	<input type="text" value="5"/> <input type="text" value="0"/> <input type="text" value="1"/>	43
51	Correction de la phase d'excitation du solénoïde d'exécution de points arrière au début de la couture	Correction du début d'excitation du solénoïde d'exécution de points arrière lors de l'exécution de points arrière au début de la couture	- 36 à 36 (10°)	<input type="text" value="5"/> <input type="text" value="1"/> <input type="text" value="1"/> <input type="text" value="2"/>	39
52	Correction de la phase de désexcitation du solénoïde d'exécution de points arrière au début de la couture	Correction de la phase de désexcitation du solénoïde d'exécution de points arrière lors de l'exécution de points arrière au début de la couture	- 36 à 36 (10°)	<input type="text" value="5"/> <input type="text" value="2"/> <input type="text" value="1"/> <input type="text" value="8"/>	39
53	Correction de la phase de désexcitation du solénoïde d'exécution de points arrière à la fin de la couture	Correction de la phase de désexcitation du solénoïde d'exécution de points arrière lors de l'exécution de points arrière à la fin de la couture	- 36 à 36 (10°)	<input type="text" value="5"/> <input type="text" value="3"/> <input type="text" value="1"/> <input type="text" value="6"/>	39
55	Relevage du pied presseur après la coupe du fil	Fonction de relevage du pied presseur après la coupe du fil 0 : La fonction de relevage automatique du pinceur de pièce après la coupe de fil est désactivée 1 : Fonction de relevage automatique du pied presseur après la coupe du fil activée	0/1	<input type="text" value="5"/> <input type="text" value="5"/> <input type="text" value="1"/>	40
56	Rotation arrière pour le relevage de l'aiguille après la coupe du fil	Fonction de rotation arrière pour le relevage de l'aiguille après la coupe du fil 0 : Fonction de rotation arrière pour le relevage de l'aiguille après la coupe du fil désactivée 1 : Fonction de rotation arrière pour le relevage de l'aiguille après la coupe du fil activée	0/1	<input type="text" value="5"/> <input type="text" value="6"/> <input type="text" value="0"/>	40
58	Fonction de maintien en position haute/basse prédéterminée de la barre à aiguille	Fonction de maintien de la position supérieure/inférieure prédéterminée de la barre à aiguille 0 : Fonction de maintien de la position supérieure/inférieure prédéterminée de la barre à aiguille désactivée 1 : Fonction de maintien de la position supérieure/inférieure prédéterminée de la barre à aiguille (force de maintien faible). 2 : Fonction de maintien de la position supérieure/inférieure prédéterminée de la barre à aiguille (force de maintien moyenne). 3 : Fonction de maintien de la position supérieure/inférieure prédéterminée de la barre à aiguille (force de maintien forte).	0 à 3	<input type="text" value="5"/> <input type="text" value="8"/> <input type="text" value="0"/>	40
59	Fonction de sélection de la commande automatique/manuelle de la pédale pour l'exécution de points arrière au début de la couture	Cette fonction permet de spécifier la vitesse d'exécution de points arrière au début de la couture. 0 : La vitesse dépend de l'actionnement de la pédale, etc. 1 : La vitesse dépend de la vitesse d'exécution de points arrière spécifiée (n° 8).	0/1	<input type="text" value="5"/> <input type="text" value="9"/> <input type="text" value="1"/>	40
60	Fonction d'arrêt juste après l'exécution de points arrière au début de la couture	Fonction à la fin de l'exécution des points arrière au début de la couture 0 : Fonction d'arrêt momentané de la machine à la fin de l'exécution des points arrière au début de la couture désactivée 1 : Fonction d'arrêt momentané de la machine à la fin de l'exécution des points arrière au début de la couture activée	0/1	<input type="text" value="6"/> <input type="text" value="0"/> <input type="text" value="0"/>	40
64	Sélection de la vitesse des points de condensation ou des points d'arrêt d'extrémité	Vitesse initiale lors de l'exécution de points de condensation ou de points d'arrêt d'extrémité	0 à 250 (sti/min)	<input type="text" value="6"/> <input type="text" value="4"/> <input type="text" value="1"/> <input type="text" value="8"/> <input type="text" value="0"/>	
70	Fonction d'abaissement lent du pied presseur	Permet d'activer/désactiver la fonction d'abaissement lent du pied presseur. 0 : Le pied presseur descend rapidement. 1 : Le pied presseur descend lentement.	0/1	<input type="text" value="7"/> <input type="text" value="0"/> <input type="text" value="0"/>	41
71	Fonction de piquage double arrière	Pour activer ou désactiver le piquage double arrière. (à utiliser uniquement avec le CP-18) 0 : Désactivé 1 : Activé	0/1	<input type="text" value="7"/> <input type="text" value="1"/> <input type="text" value="1"/>	
72	Fonction de sélection au démarrage de machine	Spécifie la limite actuelle au démarrage de la machine. 0 : Normale (la limite actuelle est appliquée au démarrage) 1 : Rapide (la limite actuelle n'est pas appliquée au démarrage)	0/1	<input type="text" value="7"/> <input type="text" value="2"/> <input type="text" value="0"/>	
73	Fonction nouvelle tentative	Cette fonction est utilisée lorsque l'aiguille ne peut pas traverser le tissu. 0 : Fonction nouvelle tentative désactivée 1 : Une fonction de nouvelle tentative est prévue (Force de retour de la barre à aiguille avant la nouvelle tentative : 1 (petite)–10 (grande))	0/1	<input type="text" value="7"/> <input type="text" value="3"/> <input type="text" value="1"/>	41

\* Ne pas changer les valeurs définies par défaut pour les fonctions marquées d'un astérisque (\*) car elles sont destinées à la maintenance. En changeant la valeur par défaut d'une fonction, on risquerait de causer une anomalie de la machine ou d'en affecter les performances. S'il est nécessaire de changer la valeur par défaut de ces fonctions, acheter le Manuel du technicien et en suivre les instructions.

n°	Paramètre	Description	Plage de réglage	Paramétrage tel qu'affiché	Page de réf.
76	Fonction de couture pas à pas	Active ou désactive la couture pas à pas jusqu'à l'extrémité du tissu. 0 : la couture pas à pas n'est pas activée. 1 : la couture pas à pas est activée.	0/1	<input type="text" value=""/> <input type="text" value=""/> <input type="text" value="7"/> <input type="text" value="6"/> <input type="text" value=""/> <input type="text" value=""/> <input type="text" value="0"/>	33
84	Durée d'aspiration du solénoïde de relevage du presseur du mouvement initial	Durée du mouvement d'aspiration du solénoïde de relevage du presseur	50 à 500 (ms)	<input type="text" value=""/> <input type="text" value=""/> <input type="text" value="8"/> <input type="text" value="4"/> <input type="text" value=""/> <input type="text" value="2"/> <input type="text" value="5"/> <input type="text" value="0"/>	41
87	Fonction de sélection de la courbe de la pédale	Sélection de la courbe de la pédale (amélioration de la commande fine de la pédale)  	0/1/2	<input type="text" value=""/> <input type="text" value=""/> <input type="text" value="8"/> <input type="text" value="7"/> <input type="text" value=""/> <input type="text" value=""/> <input type="text" value="0"/>	41
90	Fonction d'arrêt en position HAUTE du mouvement initial	Permet d'activer ou désactiver la fonction d'arrêt automatique en position HAUTE après la mise sous tension. 0 : Désactivée 1 : Activée	0/1	<input type="text" value=""/> <input type="text" value=""/> <input type="text" value="9"/> <input type="text" value="0"/> <input type="text" value=""/> <input type="text" value=""/> <input type="text" value="1"/>	42
91	Fonction d'interdiction de compensation après la rotation manuelle du volant	Fonction de compensation de points lorsqu'on tourne le volant à la main lors de l'exécution d'une couture à dimensions constantes 0 : Fonction de compensation de points activée 1 : Fonction de compensation de points désactivée	0/1	<input type="text" value=""/> <input type="text" value=""/> <input type="text" value="9"/> <input type="text" value="1"/> <input type="text" value=""/> <input type="text" value=""/> <input type="text" value="1"/>	
92	Fonction de diminution de la vitesse à la fin de l'exécution des points arrière au début de la couture	Fonction de diminution de vitesse à la fin de l'exécution de points arrière au début de la couture 0 : Pas de diminution de vitesse 1 : Diminution de vitesse	0/1	<input type="text" value=""/> <input type="text" value=""/> <input type="text" value="9"/> <input type="text" value="2"/> <input type="text" value=""/> <input type="text" value=""/> <input type="text" value="0"/>	41
93	Fonction ajoutée à l'interrupteur de compensation des points par relevage/abaissement de l'aiguille	Changement du fonctionnement de l'interrupteur de compensation par le relevage/abaissement de l'aiguille après la mise sous tension ou la coupe du fil 0 : Normal (exécution d'une compensation de points par le relevage/abaissement de l'aiguille seulement) 1 : Une compensation d'un point n'est exécutée que lorsque le changement ci-dessus est effectué (arrêt supérieur / arrêt supérieur).	0/1	<input type="text" value=""/> <input type="text" value=""/> <input type="text" value="9"/> <input type="text" value="3"/> <input type="text" value=""/> <input type="text" value=""/> <input type="text" value="0"/>	42
94	Fonction d'exécution ininterrompue de la couture continue + couture pas à pas	Cette fonction n'arrête pas la machine en combinant l'exécution ininterrompue de la couture continue et la couture pas à pas à l'aide de la fonction de couture programmée disponible sur le panneau de commande IP. 0 : Normal (La machine s'arrête à la fin d'une étape.) 1 : La machine ne s'arrête pas à la fin d'une étape et passe directement à l'étape suivante.	0/1	<input type="text" value=""/> <input type="text" value=""/> <input type="text" value="9"/> <input type="text" value="4"/> <input type="text" value=""/> <input type="text" value=""/> <input type="text" value="0"/>	42
95	Fonction de sélection de tête de machine	Permet de sélectionner la tête de machine à utiliser. (Lors d'un changement de tête de machine, les différents paramètres sont ramenés à la valeur par défaut de la nouvelle tête.)		<input type="text" value=""/> <input type="text" value=""/> <input type="text" value="9"/> <input type="text" value="5"/> <input type="text" value=""/> <input type="text" value="8"/> <input type="text" value="7"/> <input type="text" value="A"/> <input type="text" value="S"/>	
96	Réglage de la vitesse maximale	Vitesse maximale à laquelle la tête de la machine peut être réglée (La valeur MAX varie selon la tête de machine.)	150 à MAX (sti/min)	<input type="text" value=""/> <input type="text" value=""/> <input type="text" value="9"/> <input type="text" value="6"/> <input type="text" value=""/> <input type="text" value="4"/> <input type="text" value="0"/> <input type="text" value="0"/> <input type="text" value="0"/>	42
100	Nombre de points cousus avant que le pinceur de fil ne fonctionne au début de la couture	Définit le nombre de points à coudre au début de la couture avant que le solénoïde de coupe de fil (CN36-7) se mette en marche. 0: Le solénoïde de coupe de fil ne fonctionne pas. 1-9: Le nombre de points à coudre avant que le solénoïde de coupe de fil fonctionne	0 à 9 (points)	<input type="text" value=""/> <input type="text" value="1"/> <input type="text" value="0"/> <input type="text" value="0"/> <input type="text" value=""/> <input type="text" value=""/> <input type="text" value=""/> <input type="text" value="0"/>	
103	Délai jusque la désactivation du refroidisseur d'aiguille	Spécifie le délai entre l'arrêt de la machine et la désactivation à l'aide de la fonction d'activation du refroidisseur d'aiguille.	100 à 2000 (ms)	<input type="text" value=""/> <input type="text" value="1"/> <input type="text" value="0"/> <input type="text" value="3"/> <input type="text" value=""/> <input type="text" value="5"/> <input type="text" value="0"/> <input type="text" value="0"/>	
109	Réglage de la fonction d'intensité d'éclairage de la diode-témoin	Utilisé pour ajuster la luminosité de la diode-témoin 0: Sortie désactivée 0 à 100 %	0 à 100%	<input type="text" value=""/> <input type="text" value="1"/> <input type="text" value="0"/> <input type="text" value="9"/> <input type="text" value=""/> <input type="text" value="1"/> <input type="text" value="0"/> <input type="text" value="0"/>	42
120	Correction de l'angle de référence de l'arbre principal	Permet de corriger l'angle de référence de l'arbre principal.	-60 à 60	<input type="text" value=""/> <input type="text" value="1"/> <input type="text" value="2"/> <input type="text" value="0"/> <input type="text" value=""/> <input type="text" value=""/> <input type="text" value="1"/> <input type="text" value="3"/>	42
121	Correction de l'angle de départ en position HAUTE	Permet de corriger l'angle de départ en position HAUTE.	-15 à 15	<input type="text" value=""/> <input type="text" value="1"/> <input type="text" value="2"/> <input type="text" value="1"/> <input type="text" value=""/> <input type="text" value=""/> <input type="text" value="5"/>	42
122	Correction de l'angle de départ en position BASSE	Permet de corriger l'angle de départ en position BASSE.	-15 à 15	<input type="text" value=""/> <input type="text" value="1"/> <input type="text" value="2"/> <input type="text" value="2"/> <input type="text" value=""/> <input type="text" value=""/> <input type="text" value="0"/>	42
124	Paramètre de fonction d'économie d'énergie en attente	Pour économiser la consommation d'électricité lorsque la machine est en attente. 0 : Le mode d'économie d'énergie n'est pas activé. 1 : Le mode d'économie d'énergie est activé.	0/1	<input type="text" value=""/> <input type="text" value="1"/> <input type="text" value="2"/> <input type="text" value="4"/> <input type="text" value=""/> <input type="text" value=""/> <input type="text" value="0"/>	42

\* Ne pas changer les valeurs définies par défaut pour les fonctions marquées d'un astérisque (\*) car elles sont destinées à la maintenance. En changeant la valeur par défaut d'une fonction, on risquerait de causer une anomalie de la machine ou d'en affecter les performances. S'il est nécessaire de changer la valeur par défaut de ces fonctions, acheter le Manuel du technicien et en suivre les instructions.

## 8. Explication détaillée de la programmation des fonctions

### ① Sélection de l'état de la fonction de départ en douceur (Paramètre n° 1)

Il se peut que le fil d'aiguille ne s'entrelace pas avec le fil de canette au début de la couture lorsque le pas de couture (longueur des points) est faible ou que l'aiguille utilisée est grosse. La fonction de "départ en douceur" résout ce problème en limitant la vitesse de couture pour assurer une formation correcte des points au début de la couture.

**1**  **0**

0 : Fonction désactivée

1 à 9 : Nombre des points exécutés en mode de départ en douceur

Il est possible de changer la vitesse de couture limitée par la fonction de départ en douceur. (Paramètre n° 37)

**3**  **7**  **8**  **0**  **0**

Plage de réglage

100 à maxi <10 sti/min>

(La valeur MAX varie selon la tête de machine.)

### ② Fonction du capteur d'extrémité du tissu (Paramètres de fonction Nos. 2 - 4, 76)

Cette fonction peut être utilisée lorsque le capteur d'extrémité du tissu est installé.

Pour en savoir plus, se reporter à "[III-16. Raccordement du capteur d'extrémité du tissu](#)" p. 49 et au mode d'emploi pour le capteur d'extrémité du tissu.

### ③ Fonction de réduction de papillotement (Paramètre n° 5)

Cette fonction permet de réduire le papillotement de la lampe à main au début de la couture. Plus la valeur choisie est élevée, plus la fonction est efficace.

**5**  **0**

0 : La fonction de réduction de papillotement n'est pas activée

1 : La fonction de réduction de papillotement est activée

**(Attention) Lorsque la fonction de réduction de papillotement est paramétrée sur "la fonction de réduction de papillotement est activée", la vitesse de démarrage de la machine à coudre diminue.**

### ④ Fonction de comptage de fil de canette (Paramètre n° 6)

Lorsque le panneau de commande est utilisé, la fonction décompte depuis la valeur prédéterminée et indique la quantité utilisée de fil de canette. Pour plus d'informations, consulter le manuel d'utilisation du panneau de commande.

**6**  **1**

0 : Fonction de comptage de fil de canette désactivée.

1 : Fonction de comptage de fil de canette activée.

**(Attention) Si l'on spécifie "0", l'affichage du panneau de commande s'éteint et la fonction de comptage de fil de canette est inopérante.**

### ⑤ Fonction d'interdiction de coupe du fil (Paramètre n° 9)

Cette fonction désactive le signal de sortie du solénoïde de coupe du fil et le signal de sortie du solénoïde de tire-fil lors de la coupe du fil. Cette fonction permet d'épisser des tissus séparés sans couper le fil.

Cette fonction permet d'épisser des tissus séparés sans couper le fil.

**9**  **0**

0 : off La coupe du fil est activée (le fil peut être coupé).

1 : on La coupe du fil est désactivée (le fil ne peut pas être coupé).

### ⑥ Sélection de la position d'arrêt de la barre à aiguille lorsque la machine s'arrête (Paramètre n° 10)

Cette fonction permet de choisir la position d'arrêt de la barre à aiguille lorsque la pédale est au neutre.

**1**  **0**  **0**

0 : abaissée La barre à aiguille s'arrête sur le point le plus bas de sa course.

1 : relevée La barre à aiguille s'arrête sur le point le plus haut de sa course.

**(Attention) Si la position d'arrêt choisie de la barre à aiguille est la position supérieure, le coupe-fil est actionné quand la barre à aiguille atteint le point inférieur.**

### ⑦ Son du panneau de commande (Paramètre n° 11)

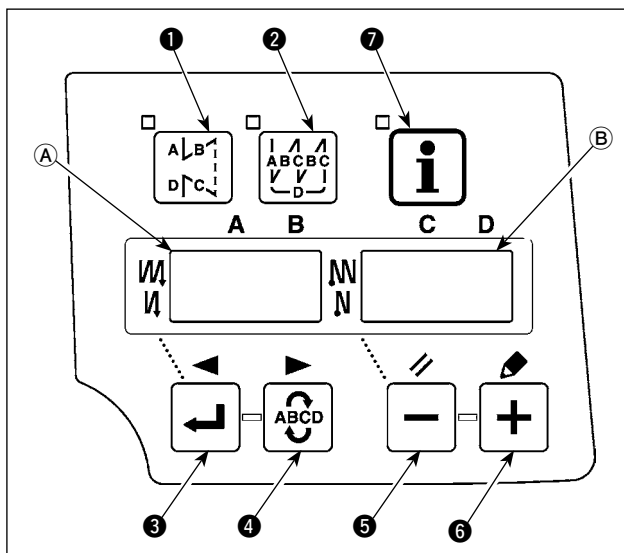
Permet de sélectionner ou non l'émission de sons par le panneau de commande.

**1**  **1**  **1**

0 : off Le déclic est désactivé.

1 : on Le déclic est activé.

⑧ Sélection de la fonction d'entrée/sortie optionnelle (paramètre n° 12)



□ □ 1 2 o P T \_

Sélectionner le paramètre n° 12 en exécutant les opérations 1) à 3) de la procédure de paramétrage.

o P T \_ \_ E n d

i n \_ \_

o u T \_

Sélectionner les options "End", "in" et "ouT" avec les touches ⑤ et ⑥.

□ i 0 1 □ \* \* \*

□ i 1 7

[Lorsque "in" est sélectionné]

Le numéro d'identification du connecteur de réglage de la fonction d'entrée est indiqué sur la section A. Désigner le numéro d'identification au moyen de la touche ③ ou ④. Spécifier la fonction de la broche du connecteur correspondant au numéro d'identification au moyen de la touche ⑤ ou ⑥. Le code et l'abréviation de la fonction sont affichés en alternance sur l'afficheur B. (Pour la relation entre le numéro d'entrée du signal et le groupe de broches de connecteur, voir la liste séparée.)

□ o 0 1 □ \* \* \*

□ o 0 3

[Lorsque "ouT" est sélectionné]

Le numéro d'identification du connecteur de réglage de la fonction de sortie est indiqué sur la section A. Désigner le numéro d'identification au moyen de la touche ③ ou ④. Spécifier la fonction de la broche du connecteur correspondant au numéro d'identification au moyen de la touche ⑤ ou ⑥. Le code et l'abréviation de la fonction sont affichés en alternance sur l'afficheur B. (Consulter le tableau séparé pour connaître le lien entre les numéros de sortie de signal et la configuration des broches sur les connecteurs.)

\* Exemple) Pour attribuer la fonction de coupe du fil au numéro d'identification du connecteur de réglage de la fonction d'entre "i01" (CN36-4)

□ □ 1 2 o P T \_

1. Sélectionner le paramètre n° 12 en exécutant les opérations 1) à 3) de la procédure de paramétrage.

o P T \_ i n \_ \_

2. Sélectionner l'option "in" avec les touches ⑤ et ⑥.

□ i 0 1 □ n o P

3. Sélectionner le port du numéro d'identification "i01" au moyen de la touche ④.

□ i 0 1 □ T S W

4. Sélectionner la fonction de coupe du fil "TSW" avec les touches ⑤ et ⑥.

↕ Eclairage alterné

L □ □ 4

5. Valider la fonction de coupe du fil "TSW" avec la touche ④.

□ i 0 1 L □ □ 4

6. Placer le signal à l'état ACTIF avec les touches ⑤ et ⑥.

↕

H □ □ 4

Placer l'affichage sur "L" lorsque le signal est à l'état "Bas" lors de la coupe du fil. Le placer sur "H" lorsque le signal est à l'état "Haut" lors de la coupe du fil.

□ i 0 2 S F S W

7. Valider la fonction ci-dessus avec la touche ④.

o P T \_ i n \_ \_

8. Terminer la saisie optionnelle avec la touche ④.





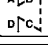
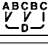

o P T \_ \_ E n d

9. Sélectionner l'option "End" avec les touches ⑤ et ⑥ pour revenir au mode de paramétrage des fonctions.

## Liste des fonctions d'entrée

Code de fonction	Abréviation	Fonction	Remarques
0	noP	Pas de fonction	(Réglage standard)
1	HS	Compensation de points par le relevage/abaissement de l'aiguille	A chaque pression sur la touche, un demi-point est exécuté dans le sens normal de la couture. (Même fonction que celle de l'interrupteur de compensation de points par le relevage/abaissement de l'aiguille sur le panneau)
2	bHS	Compensation de points arrière	Lorsqu'on maintient la touche enfoncée, des points arrière sont exécutés à petite vitesse.
3	EbT	Annulation de l'exécution de points arrière à la fin de la couture une seule fois	Lorsqu'on enfonce l'arrière de la pédale après avoir appuyé sur la touche, l'opération d'exécution de points arrière est annulée une fois.
4	TSW	Fonction de coupe du fil	Cette fonction joue le rôle d'un interrupteur de coupe du fil.
5	FL	Fonction de relevage du pied presseur	Cette fonction joue le rôle d'un interrupteur de relevage du pied presseur.
6	oHS	Exécution d'un point de compensation	Fonction de désactivation de l'exécution de points arrière au début/fin de la couture.
7	SEbT	Fonction de désactivation de l'exécution de points arrière au début/fin de la couture	En agissant sur l'interrupteur en option, il est possible d'activer/désactiver alternativement cette fonction.
8	PnFL	Fonction de relevage du presseur lorsque la pédale est au neutre	A chaque pression sur cette touche, la fonction de relevage automatique du pied presseur lorsque la pédale est au neutre est activée ou désactivée.
9	Ed	Entrée de capteur de bord du tissu	Cette fonction fait office de signal d'entrée du capteur de bord du tissu.
10	LinH	Fonction d'interdiction d'enfoncement de l'avant de la pédale	La rotation commandée par la pédale est interdite.
11	TinH	Fonction d'interdiction de sortie de coupe du fil	La sortie de coupe du fil est interdite.
12	LSSW	Entrée de commande de petite vitesse	Cette fonction fait office d'interrupteur de petite vitesse pour une machine à coudre à travail debout.
13	HSSW	Entrée de commande de grande vitesse	Cette fonction fait office d'interrupteur de grande vitesse pour une machine à coudre à travail debout.
14	USW	Fonction de relevage de l'aiguille	Le mouvement d'arrêt en position HAUTE est exécuté lorsqu'on appuie sur la touche lors d'un arrêt en position BASSE.
15	bT	Entrée de la touche d'exécution de points arrière	Des points arrière sont exécutés tant que la touche est maintenue enfoncée.
16	SoFT	Entrée de la touche de départ en douceur	La vitesse d'exécution des points est limitée à celle programmée tant que la touche est maintenue enfoncée.
17	oSSW	Entrée de la touche de commande de vitesse de commande de vitesse non répétitive (one-shot)	Tant que l'on appuie sur la touche, cette fonction exécute une commande de vitesse non répétitive (one-shot).
18	bKoS	Entrée de la touche de vitesse de couture pas à pas arrière	Des points arrière sont exécutés en accord avec la commande de vitesse de couture pas à pas tant que la touche est maintenue enfoncée.
19	SFSW	Entrée de contacteur de sécurité	La rotation est interdite.
20	MES	Entrée de connecteur de sécurité de coupe du fil	Sert de signal d'entrée pour le connecteur de sécurité de coupe du fil.
21	AUbT	Touche d'annulation/ajout d'exécution automatique de points arrière	A chaque pression sur la touche, l'exécution de points arrière au début ou à la fin de la couture est annulée ou ajoutée.
22	CUnT	Entrée du compteur de couture	A chaque pression sur la touche, la valeur du compteur de couture augmente.
23	Tiin	Entrée d'interdiction de commande de coupe du fil	La commande de coupe du fil est interdite.
24	USTP	Entrée d'interdiction de commande de couture par la pédale et d'arrêt avec l'aiguille en position haute	La couture au moyen de la touche de pédale est interdite. La machine à coudre s'arrête pendant la couture, avec l'aiguille en position haute.

## Connecteurs de paramétrage de la fonction d'entrée

n° de connecteur	n° de broche	n° d'affichage	Valeur initiale du paramètre de fonction
CN36	4	i01	noP (sans paramètre de fonction)
CN54	3	i02	noP (sans paramètre de fonction)
CN50	12	i03	SoFT (Entrée de limite de vitesse de départ en douceur)
CN36	5	i04	bT (Entrée de touche d'exécution de points arrière)
CN50	11	i05	LinH (Entrée d'interdiction d'appuyer sur la partie avant de la pédale)
CN39	7	i06	TSW (Entrée de touche de coupe du fil)
	11	i07	LSSW (Entrée de touche de rotation à petite vitesse)
	9	i08	HSSW (Entrée de touche de rotation à grande vitesse)
	5	i09	FL (Entrée de touche de relevage du pied presseur)
CN57	1	i10	CUnT (Entrée du compteur de couture)
Panneau intégré		i11	noP (sans paramètre de fonction)
		i12	noP (sans paramètre de fonction)
		i13	noP (sans paramètre de fonction)
		i14	noP (sans paramètre de fonction)
		i15	noP (sans paramètre de fonction)
		i16	noP (sans paramètre de fonction)
		i17	noP (sans paramètre de fonction)

\* Les réglages du panneau intégré i11 à i17 ne sont actifs que lorsque le panneau externe est raccordé à la machine à coudre. Leurs numéros ne s'affichent pas lorsque le panneau externe n'est pas connecté à la machine à coudre.

## Liste des fonctions de sortie

Code de fonction	Abréviation	Fonction	Remarques
0	noP	Pas de fonction	(Réglage standard)
1	TrM	Sortie de coupe du fil	Sortie du signal de coupe du fil
2	WiP	Sortie de tire-fil	Sortie du signal de tire-fil
3	TL	Sortie de libération du fil	Sortie du signal de libération du fil
4	FL	Sortie de relève-presseur	Sortie du signal de relevage du presseur
5	bT	Sortie d'exécution de points arrière	Sortie du signal d'exécution de points arrière
6	EbT	Sortie de moniteur de désactivation de points arrière à la fin de la couture (EBT)	L'état de la fonction de désactivation non répétitive de l'exécution de points arrière à la fin de la couture est émis
7	SEbT	Sortie de moniteur de désactivation de l'exécution de points arrière au début/fin de la couture	L'état de désactivation de l'exécution de points arrière au début/fin de la couture est émis.
8	AUbT	Sortie du suivi d'annulation/d'ajout en début/fin de couture	L'état de désactivation ou d'activation de l'exécution automatique de points arrière est émis.
9	SSTA	Sortie d'état d'arrêt de la machine à coudre	L'état d'arrêt de la machine à coudre est émis.
10	Cool	Sortie de refroidisseur d'aiguille	Commande la sortie de refroidisseur d'aiguille
11	bUZ	Sortie de l'avertisseur	Il retentit lorsque la valeur réglée sur le compteur de canettes est dépassée, qu'une erreur s'est produite ou que le volume restant de fil de canette.
12	LSWo	Sortie de commande de rotation	L'état de commande d'exécution de rotation est sorti.
13	TSWo	Sortie de moniteur de commande de coupe du fil "TSW"	L'état de la commande de coupe du fil est émis.

## Connecteur de paramétrage de la fonction de sortie

n° de connecteur	n° de broche	n° d'affichage	Valeur initiale du paramètre de fonction
CN50	7	o01	bT (Sortie d'exécution de points arrière)
	8	o02	TrM (Sortie de coupe du fil)
	9	o03	LSWo (Entrée de demande de rotation)

### ⑨ Fonction de comptage des cycles de couture (Paramètre n° 14)

Cette fonction augmente l'indication du compteur d'une unité à chaque fois que le coupe-fil est actionné et compte le nombre de cycles de couture terminés.

1  4  1

0 : off Fonction de comptage des cycles de couture désactivée

1 : on Fonction de comptage des cycles de couture activée  
(La coupe du fil est activée à chaque fois)

2 : on Entrée de touche de compteur de couture externe

L'indication sur le compteur change comme indiqué ci-dessous selon la combinaison des paramètres numéros 6 et 14.

Paramètre numéro 6	Paramètre numéro 14	Compteur
1	1	Compteur de canettes
1	0	Compteur de canettes
0	1	Compteur de coutures
0	0	La fonction de compteur est désactivée.

### ⑩ Fonction de relevage automatique du presseur au neutre (avec le dispositif AK seulement) (paramètre n° 21)

Cette fonction permet de relever automatiquement le pied presseur lorsque la pédale est au neutre.

La durée du relevage automatique de la pédale dépend de la durée de relevage automatique après la coupe du fil. Lorsque le pied presseur est automatiquement abaissé, il est automatiquement relevé sur la seconde position neutre après avoir quitté une fois le neutre.

2  1  0

0 : off La fonction de relevage automatique du presseur au neutre est désactivée.

1 : on La fonction de relevage automatique du presseur est activée.

### ⑪ Changement de fonctionnement de l'interrupteur de compensation par le relevage/abaissement de l'aiguille (paramètre n° 22)

Le fonctionnement de l'interrupteur de compensation par le relevage/abaissement de l'aiguille peut être commuté entre la compensation de points par le relevage/abaissement de l'aiguille et la compensation d'un point.

2  2  0

0 : Compensation de points par le relevage/abaissement de l'aiguille

1 : Compensation d'un point

### ⑫ Réglage de la durée d'aspiration du solénoïde d'exécution de points d'arrêt (paramètre n° 29)

Cette fonction permet de spécifier la durée d'aspiration du solénoïde d'exécution de points d'arrêt.

Diminuer la valeur lorsque la chaleur est élevée.

**(Attention) Ne pas trop diminuer la valeur car ceci pourrait se traduire par une absence de mouvement ou un pas de couture incorrect. Faire attention lorsqu'on change la valeur.**

2  9  2  5  0

Plage de réglage : 50 à 500 ms <10/ms>



**⑬ Fonction d'exécution de points arrière sur une position intermédiaire de la couture (Paramètres n° 30 à 33)**

Les fonctions de limite du nombre de points et de commande de coupe du fil peuvent être ajoutées à l'interrupteur "touch-back" sur la tête de la machine.

Paramètre n° 30 Permet d'activer la fonction d'exécution de points arrière sur une position intermédiaire.

**3**  **0**    0 : off    Fonction de points d'arrêt normale  
 1 : on    Fonction d'exécution de points arrière sur une position intermédiaire

Paramètre n° 31 Permet de spécifier le nombre de points pour l'exécution de points arrière.

**3**  **1**    Plage de réglage  
 0 à 19 points

Paramètre n° 32 Permet de spécifier la condition de l'exécution de points arrière sur une position intermédiaire.

**3**  **2**    0 : off    Désactivée lorsque la machine est arrêtée  
 (L'exécution de points arrière sur une position intermédiaire n'est possible que pendant le fonctionnement de la machine.)  
 1 : on    Activée lorsque la machine est arrêtée  
 (L'exécution de points arrière sur une position intermédiaire est possible aussi bien pendant le fonctionnement de la machine que lorsqu'elle est arrêtée.)

**(Attention) L'une des conditions est active pendant le fonctionnement de la machine.**

Paramètre n° 33 Permet de spécifier si le fil est coupé lors de l'exécution de points arrière sur une position intermédiaire.

**3**  **3**    0 : off    Coupe-fil désactivé  
 1 : on    Coupe-fil activé

Application	Réglage du paramètre			Résultat
	n° 30	n° 32	n° 33	
①	0	0 ou 1	0 ou 1	Fonctionne comme un interrupteur touch-back normal.
②	1	0	0	Lorsqu'on actionne l'interrupteur touch-back tout en enfonçant l'avant de la pédale, le nombre de points arrière sélectionné avec le paramètre n° 31 est exécuté.
③	1	1	0	Lorsqu'on actionne l'interrupteur touch-back alors que la machine est arrêtée ou que l'avant de la pédale est enfoncé, le nombre de points arrière sélectionné avec le paramètre n° 31 est exécuté.
④	1	0	1	Lorsqu'on actionne l'interrupteur touch-back en enfonçant l'avant de la pédale, le fil est automatiquement coupé après l'exécution du nombre de points arrière sélectionné avec le paramètre n° 31.
⑤	1	1	1	Lorsqu'on actionne l'interrupteur touch-back alors que la machine est arrêtée ou que l'avant de la pédale est enfoncé, le fil est automatiquement coupé après l'exécution du nombre de points sélectionné avec le paramètre n° 31.

**Fonctionnement selon la valeur sélectionnée pour le paramètre**

- ① Utilisée comme interrupteur touch-back d'exécution de points arrière normale
- ② Utilisée pour le renfort de la couture des plis (couture presse) (N'est utilisable que pendant le fonctionnement de la machine.)
- ③ Utilisée pour le renfort de la couture des plis (couture presse) (Peut être utilisée avec la machine arrêtée ou fonctionnant.)
- ④ Utilisée comme interrupteur de départ pour l'exécution de points arrière à la fin de la couture. (Remplace la commande du coupe-fil par enfoncement de l'arrière de la pédale. N'est utilisable que pendant le fonctionnement de la machine. Est particulièrement utile lorsque la machine est utilisée comme machine pour travail debout.)
- ⑤ Utilisée comme interrupteur de départ pour l'exécution de points arrière à la fin de la couture. (Remplace la commande du coupe-fil par enfoncement de l'avant de la pédale. Est utilisable lorsque la machine est arrêtée ou pendant son fonctionnement. Est particulièrement utile lorsque la machine est utilisée comme machine pour travail debout.)

**⑭ Vitesse de couture pas à pas (Paramètre n° 38)**

Cette fonction permet de régler la vitesse de couture pas à pas par une seule pression sur la pédale lorsque la machine continue le piquage jusqu'à la fin du nombre de points spécifié ou jusqu'à ce qu'elle détecte l'extrémité du tissu.

**3**  **8**  **2**  **5**  **0**  **0**    Plage de réglage  
 150 à maxi sti/min <50 sti/min>

**(Attention) La vitesse maximale de la couture pas à pas est limitée par le modèle de tête de machine.**

**15 Temps de maintien du relevage du pied presseur (Paramètre n° 47)**

Cette fonction abaisse automatiquement le pied presseur après l'écoulement de la durée spécifiée avec le paramètre n° 47.

Lorsque le relève-presseur pneumatique est sélectionné, la commande de temps de maintien du relevage du pied presseur est illimitée quelle que soit la valeur spécifiée.

Plage de réglage 10 à 600 sec. <10/sec>

**16 Correction de la phase du solénoïde d'exécution de points arrière (Paramètres n° 51 à 53)**

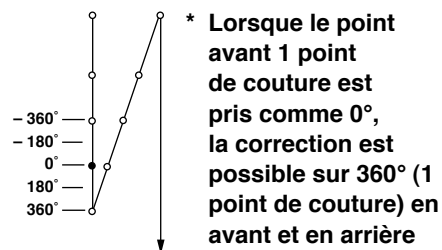
Lorsque les points dans le sens normal et dans le sens arrière ne sont pas uniformes lors de l'exécution automatique de points arrière, cette fonction permet de changer la phase d'excitation/désexcitation du solénoïde d'exécution de points arrière et de la modifier.

**1 Correction de la phase d'excitation du solénoïde d'exécution de points arrière au début de la couture (Paramètre n° 51)**

La phase d'excitation du solénoïde d'exécution de points arrière au début de la couture peut être corrigée par un changement d'angle.

Plage de réglage  
-36 à 36 <1/10°>

Set value	Compensation angle	Number of stitches of compensation
- 36	- 360 °	- 1
- 18	- 180 °	- 0.5
0	0 °	0
18	180 °	0.5
36	360 °	1

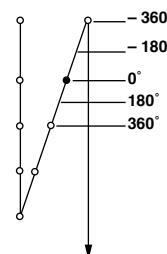


**2 Correction de la phase de désexcitation du solénoïde d'exécution de points arrière au début de la couture (Paramètre n° 52)**

La phase de désexcitation du solénoïde d'exécution de points arrière au début de la couture peut être corrigée par un changement d'angle.

Plage de réglage  
-36 à 36 <1/10°>

Set value	Compensation angle	Number of stitches of compensation
- 36	- 360 °	- 1
- 18	- 180 °	- 0.5
0	0 °	0
18	180 °	0.5
36	360 °	1

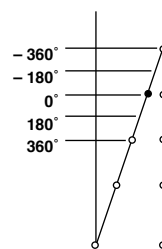


**3 Correction de la phase de désexcitation du solénoïde d'exécution de points arrière à la fin de la couture (Paramètre n° 53)**

La phase de désexcitation du solénoïde d'exécution de points arrière à la fin de la couture peut être corrigée par un changement d'angle.

Plage de réglage  
-36 à 36 <1/10°>

Set value	Compensation angle	Number of stitches of compensation
- 36	- 360 °	- 1
- 18	- 180 °	- 0.5
0	0 °	0
18	180 °	0.5
36	360 °	1



⑰ **Fonction de relevage du pied presseur après la coupe du fil (Paramètre n° 55)**

Cette fonction permet que le pied presseur soit automatiquement relevé après la coupe du fil. Elle n'est utilisable qu'avec le dispositif AK.

5     1

- 0 : off Fonction de relevage automatique du pied presseur désactivée  
(Le pied presseur ne remonte pas automatiquement après la coupe du fil.)  
1 : on Fonction de relevage automatique du pied presseur activée  
(Le pied presseur remonte automatiquement après la coupe du fil.)

⑱ **Rotation arrière pour le relevage de l'aiguille après la coupe du fil (Paramètre n° 56)**

Cette fonction permet de faire tourner la machine en arrière après la coupe du fil pour relever la barre à aiguille presque complètement. Utiliser cette fonction lorsque l'aiguille apparaît sous le pied presseur et qu'elle risque d'érafler le tissu lorsque celui-ci est épais.

5   6     0

- 0 : off Fonction de rotation arrière de la machine après la coupe du fil pour le relevage de l'aiguille désactivée  
1 : on Fonction de rotation arrière de la machine après la coupe du fil pour le relevage de l'aiguille activée

**(Attention) Lors de la rotation arrière de la machine, la barre à aiguille remonte presque jusqu'au point mort haut. Le fil peut alors glisser hors du chas d'aiguille. On doit donc régler correctement la longueur restante du fil après la coupe du fil.**

⑲ **Fonction de maintien de la position supérieure/inférieure prédéterminée de la barre à aiguille (Paramètre n° 58)**

Lorsque la barre à aiguille est sur sa position supérieure ou sur sa position inférieure, cette fonction l'immobilise en appliquant légèrement le frein.

5   8     0

- 0 : off Fonction de maintien de la position supérieure/inférieure prédéterminée de la barre à aiguille désactivée  
1 : on Fonction de maintien de la position supérieure/inférieure prédéterminée de la barre à aiguille (force de maintien faible).  
2 : on Fonction de maintien de la position supérieure/inférieure prédéterminée de la barre à aiguille (force de maintien moyenne).  
3 : on Fonction de maintien de la position supérieure/inférieure prédéterminée de la barre à aiguille (force de maintien forte).

⑳ **Fonction de sélection de la commande automatique/manuelle de la pédale pour l'exécution de points arrière au début de la couture (Paramètre n° 59)**

Cette fonction permet de choisir si l'exécution de points arrière au début de la couture s'effectue sans interruption à la vitesse spécifiée avec le paramètre n° 8 ou s'il s'effectue à la vitesse commandée par la pédale.

5   9     1

- 0 : Manuel La vitesse est commandée par la pédale.  
1 : Auto Couture automatique à la vitesse spécifiée

**(Attention)**

1. La vitesse maximale d'exécution de points arrière au début de la couture est limitée à la valeur spécifiée au paramètre n° 8 quelle que soit la position de la pédale.
2. Lorsque "0" est sélectionné, il se peut que les points arrière exécutés ne correspondent pas aux points dans le sens normal.

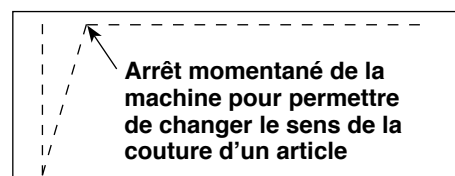
㉑ **Fonction d'arrêt juste après l'exécution de points arrière au début de la couture (Paramètre n° 60)**

Cette fonction arrête provisoirement la machine même lorsque l'avant de la pédale est enfoncé à la fin d'exécution de points arrière au début de la couture.

Elle s'utilise pour une couture courte avec des points arrière au début de la couture.

6   0     0

- 0 : Fonction d'arrêt momentané de la machine juste après l'exécution de points arrière au début de la couture désactivée  
1 : Fonction d'arrêt momentané de la machine juste après l'exécution de points arrière au début de la couture activée



② **Fonction d'abaissement lent du pied presseur (avec dispositif AK seulement) (paramètres n° 70 et 49)**

Cette fonction permet d'abaisser lentement le pied presseur.

Cette fonction peut être utilisée lorsqu'il est nécessaire de diminuer un bruit de contact, un défaut du tissu ou un glissement du tissu lors de l'abaissement du pied presseur.

**Remarque : Changer la durée du paramètre n° 49 lors du paramétrage de la fonction d'abaissement lent car l'effet est insuffisant si l'on ne spécifie pas pour le paramètre n° 49 une durée plus longue lors de l'abaissement du pied presseur par pression sur la pédale.**

0 à 500 ms  
10 ms/pas

0 : Fonction d'abaissement lent du pied presseur désactivée  
(Le pied presseur s'abaisse rapidement.)  
1 : Fonction d'abaissement lent du pied presseur activée

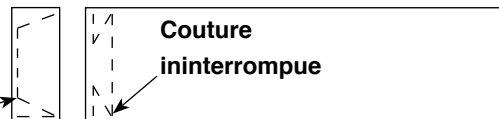
③ **Fonction de diminution de vitesse à la fin de l'exécution de points arrière au début de la couture (Paramètre n° 92)**

Cette fonction diminue la vitesse à la fin de l'exécution de points arrière au début de la couture. Son utilisation normale dépend de la position de la pédale. (La vitesse augmente continuellement jusqu'au maximum.)

Cette fonction est utilisée lorsque la pause est correctement utilisée (poignets et pose des poignets)

0 : La vitesse ne diminue pas.  
1 : La vitesse diminue

Arrêt momentané



④ **Fonction nouvelle tentative (Paramètre n° 73)**

Lorsqu'elle est utilisée, si un tissu épais n'est pas percé par l'aiguille, elle facilite la pénétration de l'aiguille dans le tissu.

0 : Fonction nouvelle tentative désactivée  
1 : Une fonction de nouvelle tentative est prévue  
(Force de retour de la barre à aiguille avant la nouvelle tentative : 1 (petite) -10 (grande))

⑤ **Réglage de la durée d'aspiration du solénoïde de relevage du presseur (Paramètre n° 84)**

Permet de changer la durée d'aspiration du solénoïde de relevage du presseur. Si l'échauffement est important, diminuer la valeur.

**(Attention) Si la valeur est insuffisante, il en résultera un dysfonctionnement. Faire attention lorsqu'on change la valeur.**

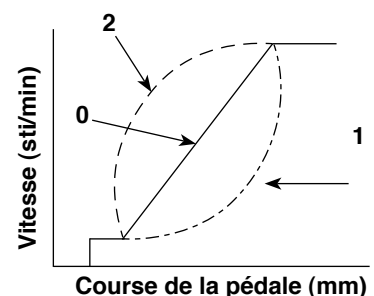
Plage de réglage : 50 à 500 ms <10/ms>

⑥ **Fonction de sélection de la courbe de la pédale (Paramètre n° 87)**

Cette fonction permet de choisir la courbe de la vitesse de rotation de la machine par rapport au degré d'enfoncement de la pédale.

Utiliser cette fonction si la commande fine de la pédale est difficile ou si la réponse de la pédale est lente.

0 : La vitesse de la machine augmente linéairement lorsqu'on enfonce la pédale.  
1 : La réaction de la machine lorsqu'on enfonce la pédale est plus lente à la vitesse intermédiaire.  
2 : La réaction de la machine lorsqu'on enfonce la pédale est plus rapide à la vitesse intermédiaire.



**②7 Fonction de déplacement en position d'arrêt HAUTE du mouvement initial (paramètre n° 90)**

Permet d'activer/désactiver le retour automatique en position d'arrêt HAUTE juste après la mise sous tension.

**9**   **0**     **1**    0 : Désactivée  
1 : Activée

**②8 Fonction ajoutée à l'interrupteur de compensation de points par le relevage/abaissement de l'aiguille (Paramètre n° 93)**

L'opération d'un point ne peut être exécutée que lorsque l'interrupteur de compensation de points par le relevage/abaissement de l'aiguille est enfoncé lors d'un arrêt sur la position supérieure juste après que l'on a placé l'interrupteur d'alimentation sur marche (ON) ou lors d'un arrêt sur la position supérieure juste après la coupe du fil.

**9**   **3**     **0**    0 : Normal (opération de compensation de points par le relevage/abaissement de l'aiguille seulement)  
1 : Une opération de compensation d'un point (arrêt supérieur → arrêt supérieur) n'est exécutée que lorsque la commutation ci-dessus est effectuée.

**②9 Fonction d'exécution ininterrompue de la couture continue + couture pas à pas (Paramètre n° 94)**

Cette fonction sert à passer d'une étape à l'autre sans arrêter la machine à coudre à la fin d'une étape lors de l'utilisation combinée de la couture continue et de la couture pas à pas au moyen de la fonction de programmation du panneau de commande IP.

**9**   **4**     **0**    0 : Normal (La machine s'arrête à la fin d'une étape.)  
1 : La machine ne s'arrête pas à la fin d'une étape et passe directement à l'étape suivante.

**③0 Réglage de la vitesse maximale de la tête de la machine (Paramètre n° 96)**

Cette fonction permet de régler la vitesse maximale de la tête de la machine que l'on désire utiliser. La limite maximale de la valeur de réglage varie selon la tête de la machine raccordée.

**9**   **6**   **4**   **0**   **0**    150 à maxi (sti/min) <50/sti/min>

**③1 Réglage de la fonction d'intensité d'éclairage de la diode-témoin (N° de réglage de la fonction 109)**

Utilisé pour ajuster la luminosité de la diode-témoin

**1**   **0**   **9**   **1**   **0**   **0**    Plage de réglage  
0 à 100

**③2 Correction de l'angle de référence de l'arbre principal (paramètre n° 120)**

**1**   **2**   **0**   **-**   **2**   **3**    Permet de corriger l'angle de référence de l'arbre principal.  
Plage de réglage  
- 60 à 60° <1 / °>

**③3 Correction de l'angle de départ en position HAUTE (paramètre n° 121)**

**1**   **2**   **1**      **5**    Permet de corriger l'angle de départ en position HAUTE.  
Plage de réglage  
- 15 à 15° <1 / °>

**③4 Correction de l'angle de départ en position BASSE (paramètre n° 122)**

**1**   **2**   **2**      **0**    Permet de corriger l'angle de départ en position BASSE.  
Plage de réglage  
- 15 à 15° <1 / °>

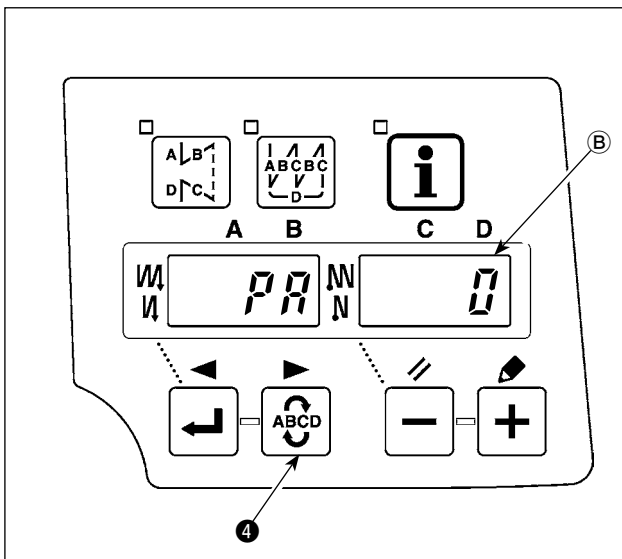
**③5 Paramètre de fonction d'économie d'énergie en attente (paramètre de fonction N° 124)**


Il est possible d'économiser la consommation d'électricité lorsque la machine est en attente. Noter que le démarrage de la machine à coudre peut être légèrement retardé si cette fonction est activée.

**1**   **2**   **4**      **0**    0: Le mode d'économie d'énergie n'est pas activé.  
1: Le mode d'économie d'énergie est activé.

## 9. Correction automatique du neutre du capteur de pédale

Lors du remplacement du capteur de pédale, du ressort, etc., toujours effectuer l'opération suivante :



- 1) Tout en appuyant sur la touche  ④, placer l'interrupteur d'alimentation sur marche.
- 2) La valeur compensée est affichée sur l'afficheur ⑤.

**(Attention) 1.** Lors de cette opération, le capteur de pédale ne fonctionne pas correctement si l'on appuie sur la pédale. Ne pas placer le pied ou un objet sur la pédale. Un bip d'avertissement se fait entendre et la valeur de correction ne s'affiche pas.

2. Si un affichage ("-0-" ou "-8-") autre qu'une valeur numérique s'affiche sur l'indicateur ⑤, consulter le Manuel de l'ingénieur.

- 3) Mettre l'interrupteur d'alimentation sur arrêt, puis le remettre sur marche après avoir fermé le couvercle avant. Le mouvement de la machine redevient normal.

**(Attention)** Attendre au moins une seconde avant de remettre l'interrupteur d'alimentation sur marche (ON) lorsqu'on l'a placé sur arrêt (OFF).

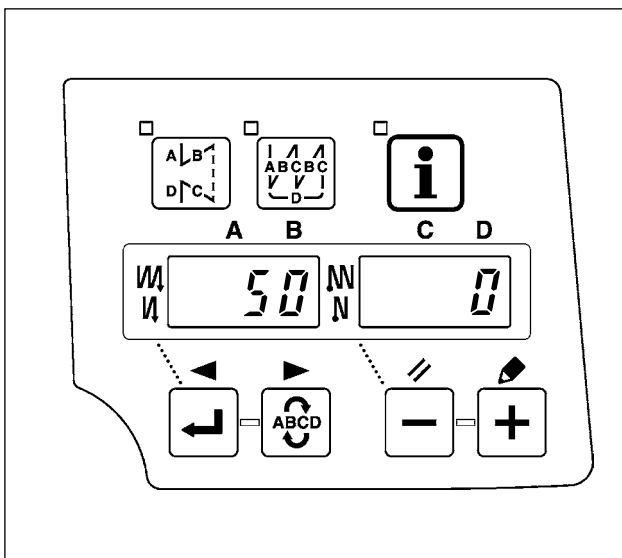
(Si la mise sous/hors tension est exécutée plus rapidement, le paramètre peut ne pas changer normalement.)

## 10. Sélection des caractéristiques de pédale

Lorsque le capteur de la pédale a été remplacé, modifier la valeur du numéro de paramètre 50 selon les spécifications de la pédale neuve connectée.

0: KFL

1: PFL



**(Attention)** Le capteur de pédale avec deux ressorts au dos de la pédale est PFL. Le capteur de pédale avec un ressort est KFL. Placer le capteur de pédale sur PFL lorsqu'on relève le pied presseur en appuyant sur l'arrière de la pédale.

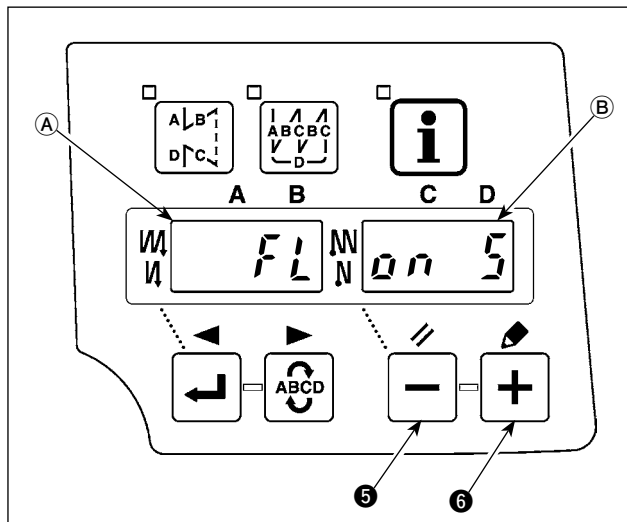
## 11. Comment activer la fonction de releveur automatique

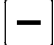



### AVERTISSEMENT

Si le solénoïde est utilisé avec la commande pneumatique sélectionnée, il risque d'être brûlé. Aussi, ne pas faire d'erreur de paramétrage. Le paramétrage par défaut de la tête de la machine est affiché sur l'affichage initial de l'option activée.

Lorsque le relèver automatique (AK) est installé, cette fonction permet de le faire fonctionner.

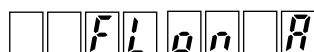


- 1) Tout en maintenant enfoncée la touche  ⑤, mettre le dispositif sous tension.
- 2) "FL ON" s'affiche sur les afficheurs (A) et (B) et un bip retentit pour activer la fonction de releveur automatique.
- 3) Mettre l'interrupteur d'alimentation sur arrêt, puis le remettre sur marche pour revenir au mode normal.
- 4) Pour désactiver la fonction de releveur automatique, répéter les opérations 1) à 3). L'affichage est placé à l'état (FL OFF).

FL ON : Le releveur automatique est activé. La sélection du releveur automatique de la commande à solénoïde (+33 V) ou de la commande pneumatique (+24 V) s'effectue avec la touche  ⑥.  
(Une commutation est exécutée vers une tension de commande +33 V ou +24 V de CN37.)



**Affichage de la commande à solénoïde (+33 V)**



**Affichage de la commande pneumatique (+24 V)**

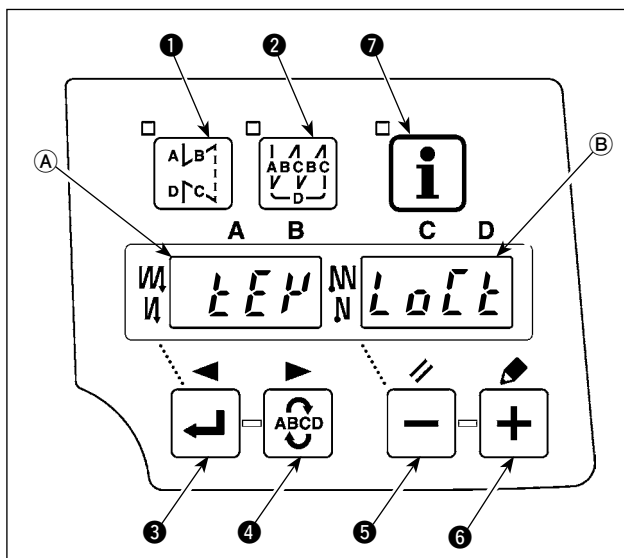
FL OFF : Releveur automatique désactivé (Réglage d'usine)



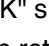
(Le pied presseur n'est pas relevé automatiquement à la fin d'une couture programmée.)

- (Attention) 1. Attendre au moins une seconde avant de remettre l'interrupteur d'alimentation sur marche (ON) lorsqu'on l'a placé sur arrêt (OFF).**  
(Si on le remet sur marche trop rapidement, la modification du paramètre risque de s'effectuer incorrectement.)
2. Le releveur automatique n'est pas actionné si la fonction n'est pas correctement sélectionnée.
  3. Si "FL ON" est sélectionné alors qu'un releveur automatique n'est pas installé, le démarrage est momentanément retardé au début de la couture. Toujours sélectionner "FL OFF" lorsque le releveur automatique n'est pas installé car autrement l'interrupteur touch-back pourrait ne pas fonctionner.

## 12. Procédure de sélection de la fonction de verrouillage

Il est possible d'interdire le paramétrage du nombre de points d'une configuration en activant la fonction de verrouillage.



- 1) Tout en maintenant enfoncées les touche   , mettre le dispositif sous tension.
- 2) "KEY LOCK" s'affiche sur les afficheurs (A) et (B) et un bip retentit pour activer la fonction de verrouillage.
- 3) Le panneau revient en mode normal après avoir affiché "KEY LOCK" sur les afficheurs.
- 4) Lorsque la fonction de verrouillage est activée, "KEY LOCK" s'affiche sur les afficheurs à la mise sous tension.







- 5) Lorsque les étapes 1) à 3) sont répétées, "KEY LOCK" ne s'affiche pas à la mise sous tension et la fonction de verrouillage est désactivée.

- Affichage de KEY LOCK à la mise sous tension

L'affichage apparaît : la fonction de verrouillage est activée.

L'affichage n'apparaît pas : la fonction de verrouillage est désactivée.

Si la fonction de verrouillage des touches est activée, les opérations sur le panneau seront identiques à celles indiquées dans le tableau ci-dessous. (Numéro d'identification de la configuration)

• Si les opérations sont désactivées	Réglage du nombre de points pour une configuration 
• Opérations réalisées de la même manière qu'en état de fonctionnement normal	Modification de la configuration de couture (  et  Changement de la couture à entraînement inverse (  et  Fonction d'aide à la production ( 

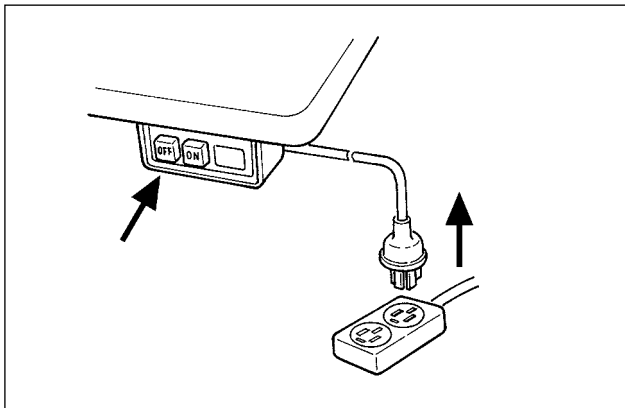


### 13. Retrait du couvercle arrière

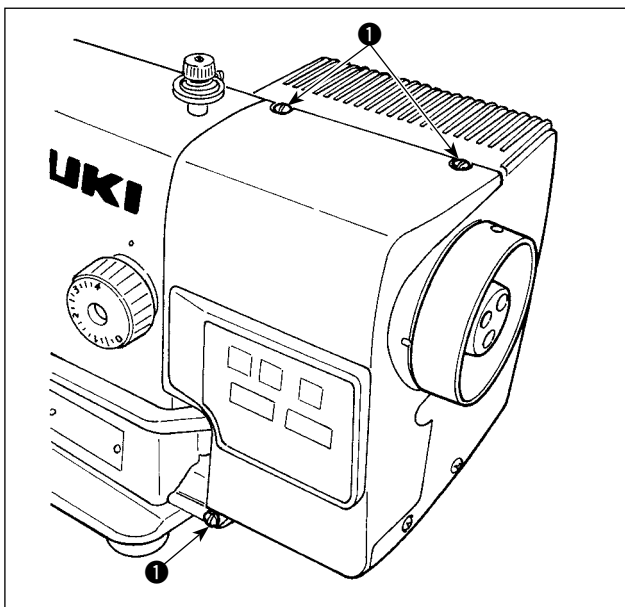


#### AVERTISSEMENT :

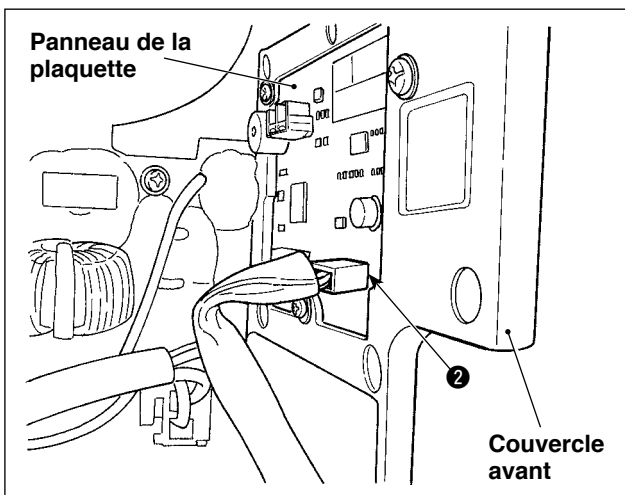
Pour ne pas risquer une électrocution ou des blessures causées par une brusque mise en marche de la machine, toujours placer l'interrupteur d'alimentation sur arrêt (OFF) et attendre au moins 5 minutes avant de retirer le couvercle. Pour ne pas risquer une électrocution lorsqu'un fusible a sauté, toujours placer l'interrupteur d'alimentation sur arrêt (OFF) et corriger le problème ayant fait sauter le fusible avant de le remplacer et n'utiliser qu'un fusible de même ampérage.



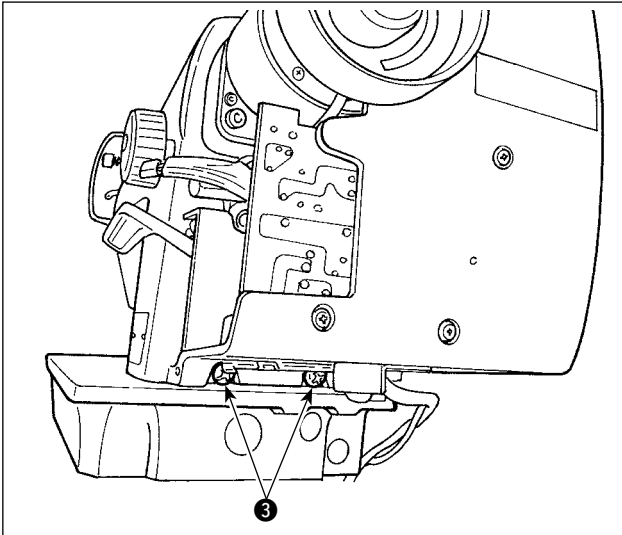
- 1) Après s'être assuré que la machine est arrêtée, la mettre hors tension en appuyant sur la touche OFF de l'interrupteur d'alimentation.
- 2) Tirer le cordon d'alimentation provenant de la prise d'alimentation après s'être assuré que l'interrupteur d'alimentation est sur arrêt. Effectuer les opérations de l'étape 3) après s'être assuré que la machine est hors tension et avoir attendu au moins 5 minutes.



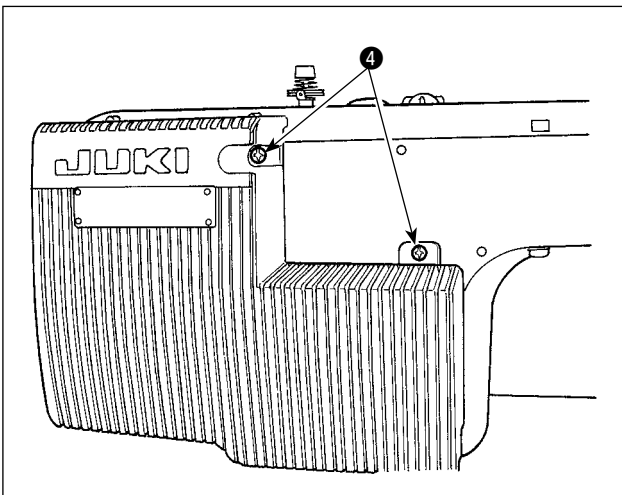
- 3) Retirer trois vis ❶ serrant le couvercle avant et le couvercle arrière.



- 4) Retirer partiellement le couvercle avant. Retirer le câble du panneau, qui est connecté au panneau de la plaquette à l'intérieur du couvercle, du connecteur ❷ (CN200 : 4P).



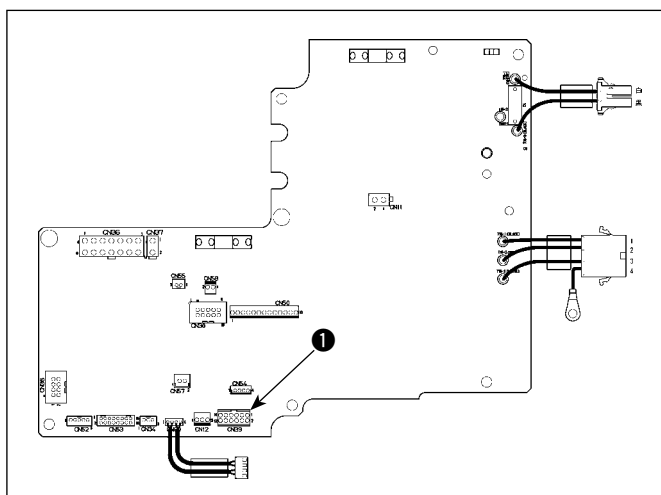
- 5) Retirer deux vis 3 de la partie inférieure du couvercle arrière.



- 6) Retirer la vis 4 de la partie arrière du couvercle arrière.

- 7) Déplacer le couvercle arrière vers l'arrière et l'incliner soigneusement.

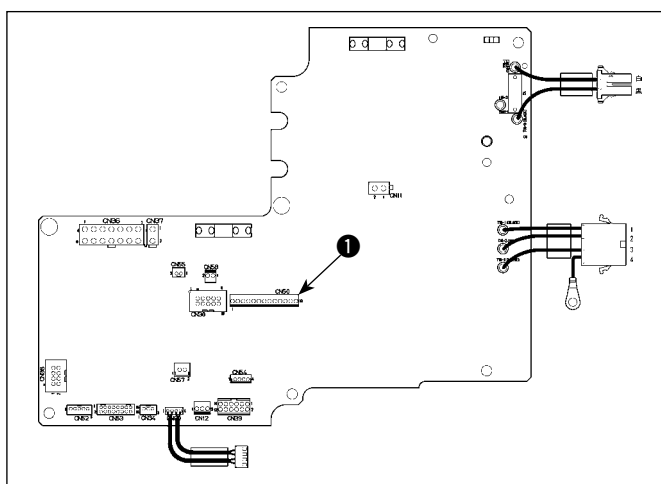
## 14. Raccordement de la pédale de la machine à travail debout



- 1) Ouvrir le couvercle se reportant à "**III-13. Retrait du couvercle arrière**" p.46.
- 2) Insérer les connecteurs PK-70 et -71 dans les connecteurs **1** (CN39 : 12P).

**(Attention) Avant de brancher le connecteur, couper l'alimentation.**

## 15. Connecteur d'entrée/sortie externe



Connecteur d'entrée/sortie externe **1** pour la sortie des signaux suivants, utiles lorsqu'un compteur ou un dispositif similaire est installé.

**(Attention) L'utilisation du connecteur ne doit être effectuée que par un technicien ayant des compétences électriques.**

**Tableau des signaux et d'implantation des connecteurs**

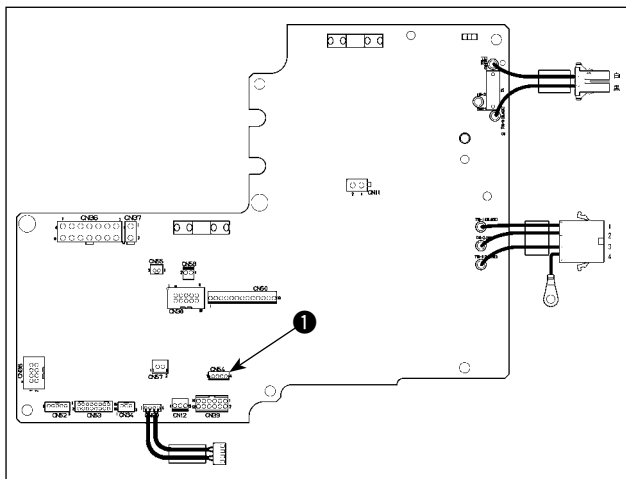
CN50	Nom du signal	Entrée/Sortie	Description	Carac. élect.
1	+5V	-	Alimentation	
2	MA	Sortie	Signal de rotation 360 impulsions/tour	DC5V
3	MB	Sortie	-	DC5V
4	UDET(N)	Sortie	Le signal "L" est émis lorsque la barre à aiguille se trouve en position BASSE.	DC5V
5	DDET(N)	Sortie	Le signal "L" est émis lorsque la barre à aiguille se trouve en position HAUTE.	DC5V
6	HS(N)	Sortie	Signal de rotation 45 impulsions/tour	DC5V
7	BTD(N)	Sortie	Le signal "L" est émis lorsque le solénoïde d'exécution de points arrière est actionné.	DC5V
8	TRMD(N)	Sortie	Le signal "L" est émis lorsque le solénoïde de coupe-fil est actionné.	DC5V
9	LSWO(P)	Sortie	Signal de contrôle de requête de rotation (pédale ou autre)	DC5V
10	S.STATE(N)	Sortie	Le signal "L" est émis lorsque la machine à coudre se trouve à l'arrêt.	DC5V
11	LSWINH(N)	Entrée	La rotation par la pédale est interdite lors de l'entrée du signal "L".	DC5V, -5mA
12	SOFT	Entrée	La vitesse de rotation est limitée à la vitesse douce lors de l'entrée du signal "L".	DC5V, -5mA
13	SGND	-	Courant	

JUKI genuine part N°

Connecteur : Part N° HK016510130

Contactez-Pin : Part N° HK016540000

## 16. Raccordement du capteur d'extrémité du tissu



N° de broche	Nom du signal	Remarques
1	+12V	L'alimentation est sélectionnée d'après le capteur utilisé.
2	+5V	
3	OPT_S	L'entrée du capteur est attribuée au capteur d'extrémité du tissu.
4	GND	

- 1) Ouvrir le couvercle se reportant à "III-13. Retrait du couvercle arrière" p.46.
- 2) Brancher le connecteur du capteur d'extrémité du tissu au connecteur (CN54 : 4 broches) ①.
- 3) Attribuer CN54 à l'entrée du capteur d'extrémité du tissu en se reportant à "III-8-⑧. Sélection de la fonction d'entrée/sortie en option (Paramètre de fonction N° 12)" p.34.
- 4) Pour utiliser le capteur d'extrémité du tissu, régler les fonctions du capteur sur la boîte de commande en suivant la procédure de réglage de la fonction. Les fonctions sélectionnables et les numéros de sélection correspondants sont les suivants :

- Fonction du capteur d'extrémité du tissu (Paramètre de fonction N° 2)

Le capteur d'extrémité du tissu est activé.

2     1

0: Le capteur d'extrémité du tissu n'est pas utilisé.

1: Le capteur d'extrémité du tissu est activé.

- Fonction de coupe du fil au moyen du capteur d'extrémité du tissu (Paramètre de fonction N° 3)

Le coupe-fil automatique est activé après la détection de l'extrémité du tissu.

3     1

0: La coupe automatique du fil n'est pas exécutée.

1: La coupe automatique du fil est exécutée.

- Le nombre de points après l'activation du capteur d'extrémité du tissu (Paramètre de fonction N° 4)

Le nombre de points à coudre jusqu'à ce que la machine à coudre s'arrête après que le capteur d'extrémité du tissu détecte l'extrémité du tissu peut être spécifié.

4     5

Plage de réglage des données : 0 à 19 <1/point>

- Fonctionnement en une phase (Paramètre de fonction N° 76)

L'opération en une phase jusqu'à ce que l'extrémité du tissu soit détectée peut être définie.

7  6     0

0: L'opération en une phase n'est pas exécutée.

1: L'opération en une phase est exécutée.

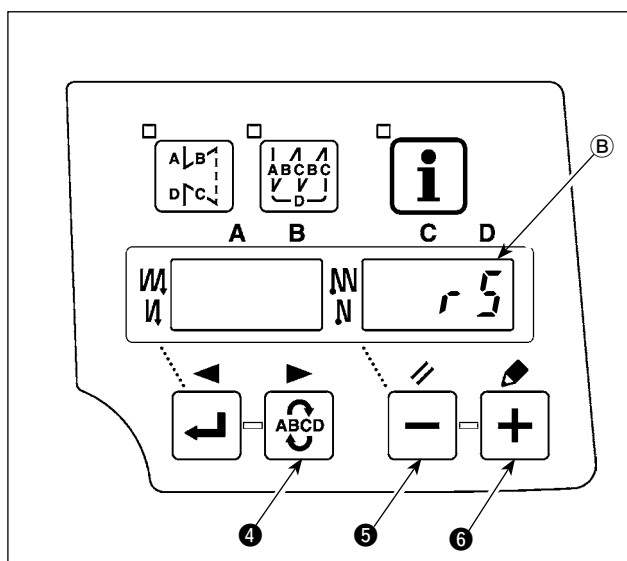
### (Attention)




1. Mettre la machine hors tension avant de brancher le connecteur.
2. Pour l'utilisation du capteur d'extrémité du tissu, consulter son manuel d'utilisation, voir, refer to the Instruction Manual attached to the material end sensor.

Numéro de pièce JUKI d'origine	Connecteur	HK042310040
	Contactez-Pin	HK042340000

## 17. Initialisation des données de paramétrage

Il est possible de ramener tous les paramètres des fonctions du DDL-8700A-7 aux valeurs par défaut (valeurs standard).

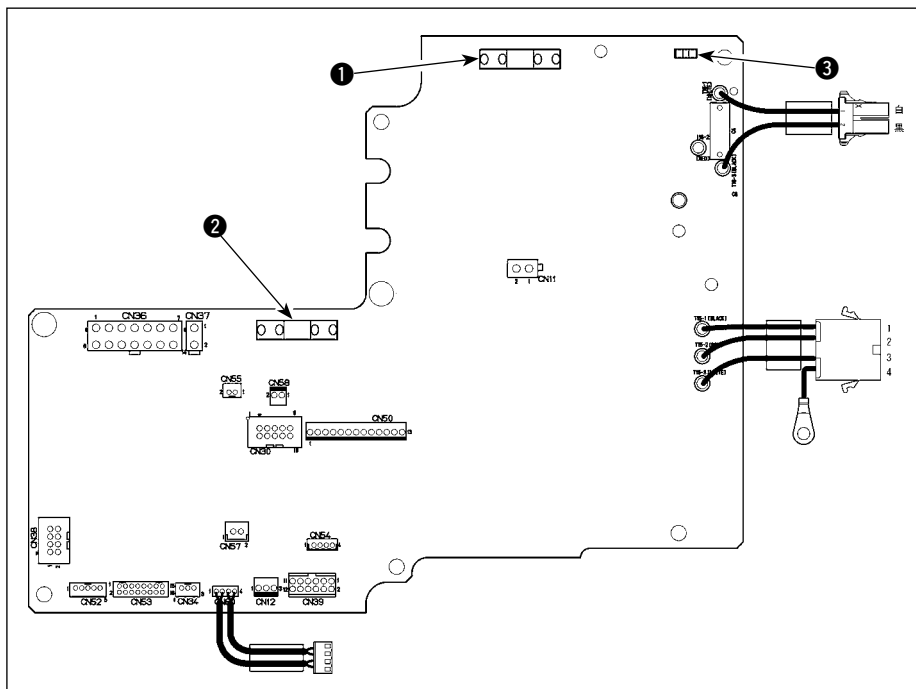


- 1) Mettre l'interrupteur d'alimentation sur marche (ON) tout en maintenant les trois touches  ④,  ⑤ et  ⑥ enfoncées.
  - 2) "rS" s'affiche sur l'afficheur ③ et un bip retentit pour lancer l'initialisation.
  - 3) Un signal sonore se fait entendre environ une seconde après (trois bips courts) et les paramètres des fonctions sont ramenés aux valeurs par défaut.
- (Attention) Ne pas couper l'alimentation pendant la remise aux valeurs par défaut. Ceci pourrait détruire le programme de l'unité principale.**
- 4) Mettre l'interrupteur d'alimentation sur arrêt, puis le remettre sur marche pour revenir au mode normal.

- (Attention) 1.** Lorsque vous effectuez l'opération ci-dessus, la valeur de correction de position neutre du capteur de la pédale est également initialisée. Il est donc nécessaire de procéder à la correction automatique de la position neutre du capteur de la pédale avant d'utiliser la machine à coudre. (Consulter "[III-9. Correction automatique du neutre du capteur de pédale](#)" p.43.)
- 2.** Lorsque vous effectuez l'opération ci-dessus, les valeurs de réglage de la tête de machine sont également initialisées. Il est donc nécessaire de procéder au réglage de la tête de machine avant d'utiliser la machine à coudre. (Consulter "[IV-2. Réglage de la tête de la machine](#)" p.52.)
- 3.** Noter qu'après cette opération, les données de couture définies sur le panneau de commande ne sont pas réinitialisées.

## IV. ENTRETIEN

### 1. Remplacement du fusible



- 1) Vérifier que la machine à coudre est au repos. Appuyer sur la touche OFF de l'interrupteur d'alimentation pour éteindre la machine.
- 2) Vérifier que l'interrupteur d'alimentation est en position OFF. Retirer le cordon d'alimentation de la prise de courant.
- 3) Ouvrir le couvercle se reportant à "[III-13. Retrait du couvercle arrière](#)" p.46.

4) Retirer les fusibles ❶ et ❷ en tenant leur partie en verre.

**(Attention) Cette tâche présente un risque d'électrocution. Veiller à retirer les fusibles après que la diode témoin 3 est complètement éteinte.**

5) Utiliser un fusible ayant la capacité de fusible spécifiée.

❶ : Fusible temporisé 3,15 A/250 V

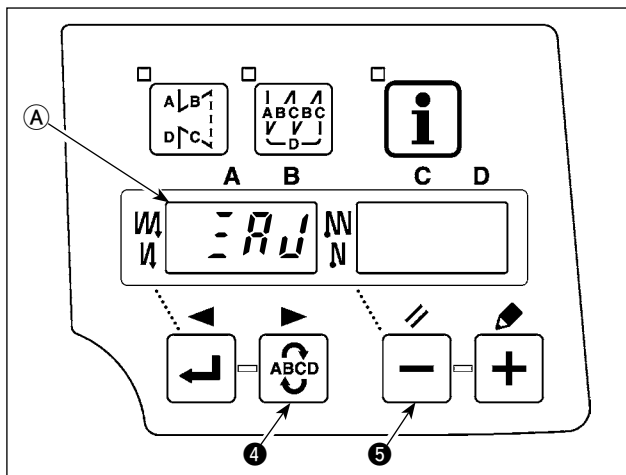
Numéro de pièce : KF000000080


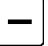
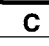
❷ : Fusible temporisé 6,3 A/250 V

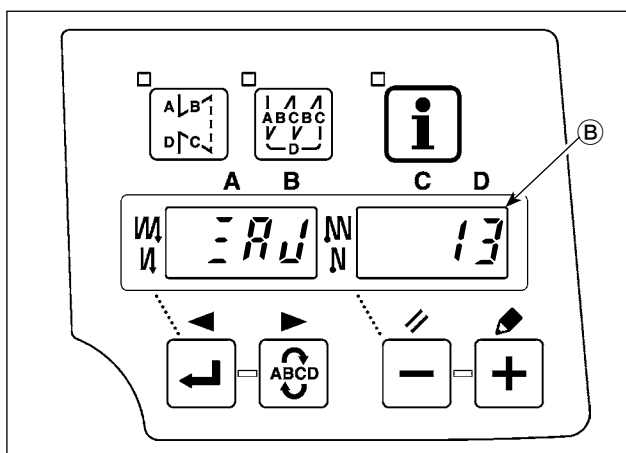
Numéro de pièce : KF000000030

## 2. Réglage de la tête de la machine

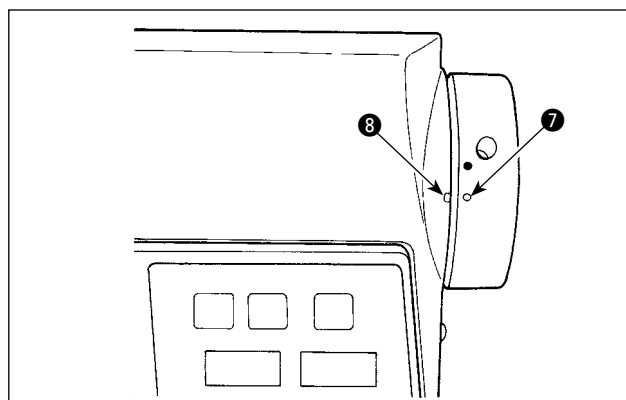
(AVERTISSEMENT) Si l'écart entre le point de repère blanc du volant et le creux du couvercle est excessif après la coupe du fil, régler l'angle de la tête de la machine comme il est indiqué ci-dessous.



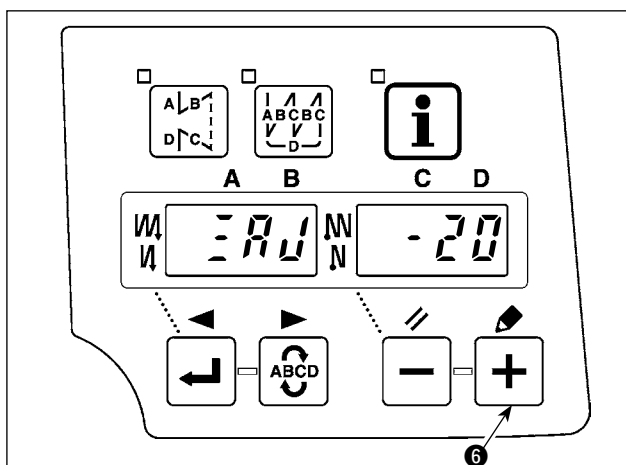
- 1) Tout en appuyant en même temps sur les touches  4 et  5, mettre l'interrupteur d'alimentation sur marche.
- 2)  s'affiche A sur l'indicateur et la machine passe en mode de réglage.




- 3) Tourner manuellement le volant de la tête de machine jusqu'à ce que le signal de référence de l'arbre principal soit détecté. Une fois détecté, le degré de l'angle par rapport au signal de référence de l'arbre principal est affiché sur l'indicateur B. (La valeur est la valeur de référence.)



- 4) Dans cette condition, aligner le point blanc 7 du volant sur le creux 8 du couvercle de poulie comme sur la figure.



- 5) Appuyer sur la touche  6 pour valider le réglage. (La valeur est la valeur de référence.)

### 3. Schéma de disposition des connecteurs

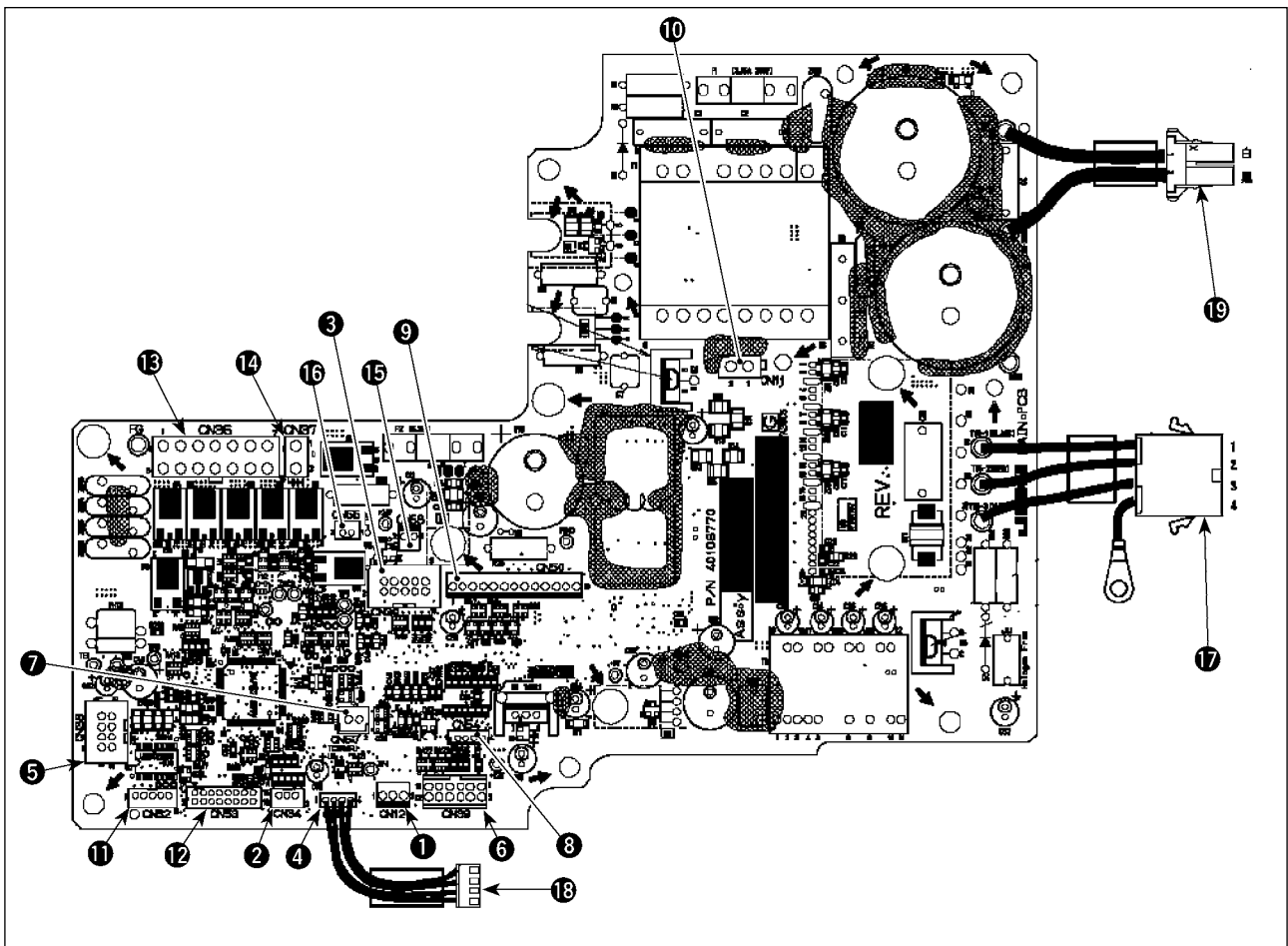
#### AVERTISSEMENT :



- Pour prévenir les blessures corporelles causées par une brusque mise en marche de la machine à coudre, veiller à éteindre la machine, la débrancher et patienter cinq minutes ou plus avant de raccorder les connecteurs.
- Pour ne pas risquer d'endommager le dispositif par une mauvaise utilisation et des caractéristiques incorrectes, veiller à bien brancher tous les connecteurs aux endroits indiqués. (Si l'un des connecteurs est inséré dans un connecteur incorrect, non seulement le dispositif correspondant au connecteur peut se briser, mais il peut également démarrer de manière intempestive, ce qui présente un risque de blessures corporelles.)
- Pour ne pas risquer des blessures causées par un mauvais fonctionnement, toujours fermer la pièce de verrouillage des connecteurs.
- Avant d'utiliser les différents dispositifs, lire attentivement leur manuel d'utilisation.

Les connecteurs suivants sont préparés sur la face avant de la plaquette MAIN.

Raccorder les connecteurs venant de la tête de la machine aux endroits correspondants de sorte à fixer les dispositifs montés sur la tête de la machine.



- ❶ CN12 : Connecteur pour le cordon de relais
- ❷ CN34 : Capteur de la pédale
- ❸ CN30 : Encodeur du moteur
- ❹ CN60 : Panneau de la tête de la machine
- ❺ CN38 : Panneau CP/IP
- ❻ CN39 : Machine de travail debout
- ❼ CN57 : Contrôle de la production
- ❽ CN54 : ENTRÉE DE L'OPTION
- ❾ CN50 : OPTION E/S
- ❿ CN11 : Résistance de régénération

- ❶ CN52 : CPU INSYSTEM
- ❷ CN53 : JTAG
- ❸ CN36 : Solénoïde de la tête de la machine
- ❹ CN37 : Solénoïde de soulèvement du pied presseur
- ❺ CN58 : Ventilateur
- ❻ CN55 : Diode-témoin
- ❼ Câble du moteur
- ❽ Câble du panneau
- ❾ Cordon d'alimentation

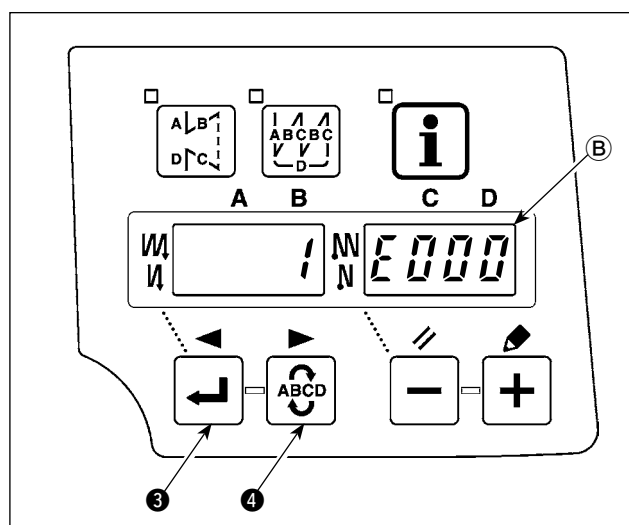


## 4. Codes d'erreur




Dans les cas suivants, vérifier si le phénomène se reproduit plusieurs fois avant de le considérer comme une anomalie.

Phénomène	Cause	Remède
Lorsqu'on bascule la tête de la machine en arrière, un bip se fait entendre et la machine ne fonctionne plus.	On n'a pas mis l'interrupteur d'alimentation sur arrêt (OFF) avant de basculer la tête de la machine en arrière. Cette alarme est destinée à assurer la sécurité de la machine.	Placer l'interrupteur d'alimentation sur arrêt (OFF) avant de basculer la tête de la machine en arrière.
Les solénoïdes pour la coupe des fils, l'exécution de points arrière, le tire-fil, etc., ne fonctionnent pas. La lampe à main ne s'allume pas.	Lorsque le fusible de protection de l'alimentation des solénoïdes a sauté	Vérifier le fusible de protection de l'alimentation des solénoïdes.
La machine ne fonctionne pas lorsqu'on appuie sur la pédale juste après la mise sous tension. Lorsqu'on appuie sur la pédale juste après avoir enfoncé une fois l'arrière de la pédale, la machine fonctionne.	La position neutre de la pédale a changé. (Ceci peut être dû à un changement de pression du ressort de la pédale, etc.)	Exécuter la fonction de correction automatique du neutre du capteur de pédale.
La machine ne s'arrête pas lorsqu'on ramène la pédale au neutre.		
Le pied presseur ne remonte pas bien qu'un releveur automatique soit installé.	La fonction de releveur automatique est désactivée.	Sélectionner "FL ON" par la sélection de fonction du releveur automatique.
	La pédale est réglée sur le système KFL.	Pour que le pied presseur soit relevé par une pression sur l'arrière de la pédale, déplacer le cavalier sur la position PFL.
	Le cordon du releveur automatique n'est pas branché au connecteur (CN37).	Brancher correctement le cordon.
L'interrupteur touch-back ne fonctionne pas.	Le pied presseur est relevé par le releveur automatique.	Attendre que le pied presseur se soit abaissé avant d'actionner l'interrupteur.
	Le releveur automatique n'est pas installé, mais la fonction du releveur automatique a été placée à l'état actif.	Sélectionner "FL OFF" lorsque le releveur automatique n'est pas installé.
La machine ne fonctionne pas.	Le cordon de sortie du moteur (4 broches) est débranché.	Brancher correctement le cordon.
	Le connecteur (CN30) du cordon de signal du moteur est débranché.	Brancher correctement le cordon.



Les codes d'erreur de ce dispositif sont les suivants. Ces codes d'erreur verrouillent le fonctionnement (ou limitent les fonctions) et avertissent l'opérateur qu'un problème a été détecté afin qu'il puisse prendre les mesures nécessaires pour qu'il ne s'aggrave pas. Lors d'une demande de service après-vente, indiquer ces codes d'erreur.



### [Procédure de vérification du code d'erreur]

- 1) Tout en maintenant enfoncée la touche  ③, mettre le dispositif sous tension.
- 2) Le dernier code d'erreur s'affiche sur l'afficheur ② et un bip retentit.
- 3) Pour vérifier le contenu des erreurs précédentes, appuyer sur la touche  ③ ou  ④.

(Lorsque la confirmation du contenu de l'erreur précédente de pointe pour le dernier, le peeps avertissement sonore dans le ton simple deux fois.)

**(Attention) Lorsqu'on appuie sur la touche  ③, le code d'erreur précédent celui affiché apparaît. Lorsqu'on appuie sur la touche  ④, le code d'erreur suivant celui affiché apparaît.**

### Liste der Fehlercodes

n°	Description de l'erreur détectée	Cause possible	Points à vérifier
E000	Exécution de l'initialisation des données (Ceci n'est pas une erreur.)	<ul style="list-style-type: none"> <li>• La tête de la machine vient d'être remplacée.</li> <li>• Lorsque l'opération d'initialisation est exécutée.</li> </ul>	
E003	Débranchement du connecteur du synchroniseur	<ul style="list-style-type: none"> <li>• Le signal de détection de position n'est pas émis par le synchroniseur de la tête de la machine.</li> <li>• Anomalie du synchroniseur.</li> </ul>	<ul style="list-style-type: none"> <li>• Vérifier si le connecteur du synchroniseur (CN33) ne présente pas de mauvais contact ou de déconnexion.</li> <li>• Vérifier si le cordon du synchroniseur n'a pas été sectionné en se prenant dans la tête de la machine.</li> </ul>
E004	Défaillance du capteur de position inférieure du synchroniseur		
E005	Défaillance du capteur de position supérieure du synchroniseur		
E007	Surcharge du moteur	<ul style="list-style-type: none"> <li>• La tête de la machine est verrouillée.</li> <li>• Un tissu dont l'épaisseur dépasse la valeur admissible pour la tête de la machine est utilisé.</li> <li>• Le moteur ne tourne pas.</li> <li>• Moteur ou circuit d'attaque endommagé.</li> </ul>	<ul style="list-style-type: none"> <li>• Vérifier si le fil de couture n'est pas embrouillé dans la poulie du moteur.</li> <li>• Vérifier si le connecteur de sortie du moteur (4 broches) ne présente pas de mauvais contact ou de déconnexion.</li> <li>• Vérifier s'il y a une résistance lorsqu'on tourne le moteur à la main.</li> </ul>
E070	Glissement de la courroie	<ul style="list-style-type: none"> <li>• La tête de la machine est verrouillée.</li> <li>• La courroie est détendue.</li> </ul>	<ul style="list-style-type: none"> <li>• Vérifier s'il y a une résistance lorsqu'on tourne le moteur à la main.</li> <li>• Vérifier la tension de la courroie.</li> </ul>
E071	Connecteur de sortie du moteur débranché	<ul style="list-style-type: none"> <li>• Connecteur de moteur débranché.</li> </ul>	<ul style="list-style-type: none"> <li>• Vérifier si le connecteur de sortie du moteur ne présente pas de mauvais contact ou de déconnexion.</li> </ul>
E072	Surcharge du moteur lors de la coupe du fil	<ul style="list-style-type: none"> <li>• De même que E007.</li> </ul>	<ul style="list-style-type: none"> <li>• De même que E007.</li> </ul>
E079	Erreur de surcharge du fonctionnement automatique	<ul style="list-style-type: none"> <li>• Non utilisé</li> </ul>	<ul style="list-style-type: none"> <li>• Non utilisé</li> </ul>
E220	Avertissement de graissage	<ul style="list-style-type: none"> <li>• Le nombre de points prédéterminé est atteint.</li> </ul>	<ul style="list-style-type: none"> <li>• Remettre de la graisse aux points spécifiés et annuler l'état d'erreur. (Pour plus d'informations, voir les données de la tête de machine.)</li> </ul>

n°	Description de l'erreur détectée	Cause possible	Points à vérifier
E221	Erreur de graissage	<ul style="list-style-type: none"> <li>Le nombre de points prédéterminé est atteint et la couture n'est plus possible.</li> </ul>	<ul style="list-style-type: none"> <li>Remettre de la graisse aux points spécifiés et annuler l'état d'erreur. (Pour plus d'informations, voir les données de la tête de machine.)</li> </ul>
E302	Défaillance du contacteur de détection de descente (Lorsque le contacteur de sécurité est actionné)	<ul style="list-style-type: none"> <li>Le signal du contacteur de détection de descente est émis alors que l'alimentation est établie.</li> <li>La position du couteau de coupe du fil est incorrecte.</li> <li>Le connecteur du détecteur d'inclinaison de la tête de machine est délogé.</li> </ul>	<ul style="list-style-type: none"> <li>Vérifier si l'on n'a pas basculé la tête de la machine en arrière sans avoir placé l'interrupteur d'alimentation sur arrêt (OFF) (le fonctionnement de la machine est alors interdit par mesure de sécurité).</li> <li>Vérifier si le cordon du contacteur de détection de descente n'est pas pris dans la machine, etc.</li> <li>Vérifier si le levier du contacteur de détection de descente n'est pas bloqué dans une pièce.</li> <li>Vérifier si le levier du contacteur de détection d'inclinaison n'est pas correctement en contact avec la table de la machine. (Vérifier si la table présente une entaille ou l'emplacement de montage du montant du plateau est trop éloigné.)</li> <li>Vérifier si le connecteur du détecteur d'inclinaison de la tête de machine (CN48) n'est pas desserré ou délogé.</li> </ul>
E303	Erreur du capteur de plaque semi-circulaire	<ul style="list-style-type: none"> <li>Le signal du capteur de plaque semi-circulaire ne peut pas être détecté.</li> </ul>	<ul style="list-style-type: none"> <li>Vérifier si la tête de la machine correspond bien au type sélectionné dans le paramétrage.</li> <li>Vérifier si le connecteur d'encodeur de moteur n'est pas débranché.</li> </ul>
E331	Les capteurs du dispositif de coupe du ruban s'allument simultanément	<ul style="list-style-type: none"> <li>Mauvais fonctionnement du dispositif de coupe du ruban.</li> </ul>	<ul style="list-style-type: none"> <li>Vérifier le bon raccordement du dispositif de coupe du ruban.</li> <li>Vérifier que la pression pneumatique est suffisante.</li> </ul>
E332	Les capteurs du dispositif de coupe du ruban s'éteignent simultanément	<ul style="list-style-type: none"> <li>Mauvais montage et réglage du dispositif de coupe du ruban.</li> </ul>	<ul style="list-style-type: none"> <li>Vérifier le bon montage du dispositif de coupe du ruban.</li> <li>Vérifier que la pression pneumatique est suffisante.</li> </ul>
E499	Erreur de données	<ul style="list-style-type: none"> <li>Les données stockées sont altérées.</li> </ul>	<ul style="list-style-type: none"> <li>Ramener toutes les données sur le paramètre de fonction à leurs valeurs par défaut en se reportant à « Initialisation des données de paramétrage des fonctions » du manuel de l'ingénieur.</li> </ul>
E704	Erreur de données	<ul style="list-style-type: none"> <li>Les données stockées sont altérées.</li> </ul>	<ul style="list-style-type: none"> <li>Ramener toutes les données sur le paramètre de fonction à leurs valeurs par défaut en se reportant à « Initialisation des données de paramétrage des fonctions » du manuel de l'ingénieur.</li> </ul>
E730	Défaillance du codeur	<ul style="list-style-type: none"> <li>Le signal d'entrée du moteur est incorrect.</li> </ul>	<ul style="list-style-type: none"> <li>Vérifier si le connecteur du signal du moteur (CN30) ne présente pas de mauvais contact ou de déconnexion.</li> <li>Vérifier si le cordon du signal du moteur n'a pas été sectionné en se prenant dans la tête de la machine.</li> <li>Vérifier si le sens d'insertion du connecteur d'encodeur de moteur n'est pas incorrect.</li> </ul>
E731	Défaillance du capteur de déconnexion du moteur		
E733	Rotation en sens inverse du moteur	<ul style="list-style-type: none"> <li>Cette erreur se produit lorsque le moteur tourne à 500 sti/min ou plus dans le sens inverse de celui indiqué pendant le fonctionnement.</li> </ul>	<ul style="list-style-type: none"> <li>La connexion du codeur de moteur d'arbre principal est incorrecte.</li> <li>La connexion pour l'alimentation électrique du moteur d'arbre principal est incorrecte.</li> </ul>
E799	Expiration du délai de l'opération de coupe du fil	<ul style="list-style-type: none"> <li>L'opération de commande du coupe-fil n'est pas terminée dans le temps prédéterminé.</li> </ul>	<ul style="list-style-type: none"> <li>Vérifier si le paramètre de fonction N° 95 (fonction de sélection de la tête) a été correctement réglé.</li> <li>Vérifier si le diamètre de la poulie à moteur correspond au réglage.</li> <li>Vérifier si la courroie est lâche.</li> </ul>
E808	Court-circuit de solénoïde	<ul style="list-style-type: none"> <li>L'alimentation du solénoïde n'atteint pas la tension normale.</li> </ul>	<ul style="list-style-type: none"> <li>Vérifier si le cordon de la tête de la machine n'est pas pris dans le couvercle de poulie.</li> </ul>
E809	Défaillance du mouvement de maintien	<ul style="list-style-type: none"> <li>Le solénoïde ne passe pas à l'état de maintien.</li> </ul>	<ul style="list-style-type: none"> <li>Vérifier si l'échauffement du solénoïde n'est pas anormal. (Un circuit de la carte CTL est endommagé.)</li> </ul>
E810	Court-circuit d'un solénoïde	<ul style="list-style-type: none"> <li>Un solénoïde en court-circuit a été excité.</li> </ul>	<ul style="list-style-type: none"> <li>Vérifier si le solénoïde n'est pas court-circuité.</li> </ul>

n°	Description de l'erreur détectée	Cause possible	Points à vérifier
E811	Surtension	<ul style="list-style-type: none"> <li>• La tension d'entrée est supérieure à la valeur nominale.</li> <li>• Un courant de 200 V a été fourni pour une 100 V.</li> <li>• Tension de 220 V appliquée à une boîte de 120 V.</li> <li>• CE : Tension de 400 V appliquée à une boîte de 230 V.</li> </ul>	<ul style="list-style-type: none"> <li>• Vérifier si la tension d'alimentation n'est pas supérieure à la tension nominale + (plus) 10 %.</li> <li>• Vérifier si le connecteur de commutation 100 V/200 V n'est pas incorrectement positionné. Dans les cas ci-dessus, la carte d'alimentation (POWER) est endommagée.</li> </ul>
E813	Basse tension	<ul style="list-style-type: none"> <li>• La tension d'entrée est inférieure à la valeur nominale.</li> <li>• Un courant de 100 V a été fourni pour une 200 V.</li> <li>• Tension de 120 V appliquée à une boîte de 220 V.</li> <li>• Le circuit intérieur est endommagé par la surtension appliquée.</li> </ul>	<ul style="list-style-type: none"> <li>• Vérifier si la tension d'alimentation n'est pas inférieure à la tension nominale - (moins) 10 %.</li> <li>• Vérifier si le connecteur de commutation 100 V/200 V n'est pas incorrectement positionné.</li> <li>• Vérifier si le fusible n'a pas sauté ou si la résistance régénératrice n'est pas endommagée.</li> </ul>
E815	La résistance de régénération n'est pas connectée	• CN11 : Non connecté	• Vérifier si la résistance de régénération est connectée à CN11.
E906	Défaillance de transmission du panneau de commande	<ul style="list-style-type: none"> <li>• Le cordon du panneau de commande est déconnecté.</li> <li>• Anomalie du panneau de commande.</li> </ul>	<ul style="list-style-type: none"> <li>• Vérifier si le connecteur du panneau de commande (CN38) ne présente pas de mauvais contact ou de déconnexion.</li> <li>• Vérifier si le cordon du panneau de commande n'a pas été sectionné en se prenant dans la tête de la machine.</li> </ul>
E922	Arbre principal incontrôlable	• Au cas où l'arbre principal ne pourrait pas être contrôlé.	• Mettre l'interrupteur d'alimentation sur arrêt (OFF).
E924	Défaillance de l'entraînement du moteur	• Anomalie de l'entraînement du moteur.	
E930	Codeur défectueux	• Au cas où un signal du moteur ne pourrait pas être reçu correctement.	• Vérifier si le connecteur du signal du moteur (CN30) n'est pas desserré ou délogé.
E931	Défaillance du capteur de déconnexion du moteur		• Vérifier si le cordon du signal du moteur n'est pas coincé dans la tête de machine ou cassé.
E942	EEPROM défectueux	• Les données ne peuvent pas être écrites sur l'EEPROM.	• Mettre l'interrupteur d'alimentation sur arrêt (OFF).