

TÜRKÇE





**APW-895/IP-420
GÜVENLİK ÖNLEMLERİ**

DIKİŞ MAKİNESİNİZİ EMNİYETLİ ŞEKİLDE KULLANMAK İÇİN

Dikiş makinesi, otomatik makine ve yardımcı cihazlar (bundan sonra ortak şekilde "makine" olarak adlandırılacaktır) için, dikiş işlemini makinenin hareketli parçalarının yakınında yapmak kaçınılmazdır. Yani hareketli parçalarla istem dışı temas etme olasılığı her zaman vardır. Makineyi kullanan operatörlerin ve makinenin bakımı ve onarımıyla ilgilenen bakım personelinin, makine kullanmadan/bakım yapmadan önce aşağıdaki **GÜVENLİK ÖNLEMLERİ** ni dikkatle okuyup tam olarak anlaması kesinlikle tavsiye edilmektedir. **GÜVENLİK ÖNLEMLERİ** nin içeriğinde, elinizdeki ürünün spesifikasyonlarında yer almayan başlıklar bulunmaktadır.

Risk işaretleri, etiketlerin anlamlarının anlaşılmasına yardımcı olmak amacıyla aşağıdaki üç ayrı kategoriye ayrılmıştır. Aşağıdaki tanımları tam olarak anladığınızdan emin olun ve talimatlara sıkı sıkıya uyun.


(I) Risk seviyelerinin açıklanması

	TEHLİKE : Bu işaret, sorumlu kişinin ya da üçüncü bir şahsın makineyi hatalı kullanması, makineyi kullanırken ya da bakım hizmeti verirken tehlikeli durumlardan kaçınmaması halinde ölüm ya da ciddi yaralanma tehlikesinin olduğu yerlerde vardır.
	UYARI : Bu işaret, sorumlu kişinin ya da üçüncü bir şahsın makineyi hatalı kullanması, makineyi kullanırken ya da bakım hizmeti verirken tehlikeli durumlardan kaçınmaması halinde ölüm ya da ciddi yaralanma olasılığının bulunduğu yerlerde vardır.
	DİKKAT : Bu işaret, sorumlu kişinin ya da üçüncü bir şahsın makineyi hatalı kullanması, makineyi kullanırken ya da bakım hizmeti verirken tehlikeli durumlardan kaçınmaması halinde orta ya da hafif yaralanma tehlikesinin bulunduğu yerlerde vardır.
	Bu nokta özel dikkat gerektirir.

(II) Resimli uyarı işaretlerinin ve uyarı etiketlerinin açıklaması

Resimli uyarı işareti		Hareketli parçaların olduğu bir yerle temas edilmesi halinde yaralanma riski vardır.	Resimli uyarı işareti		Unutmayın, dikiş makinesini çalışma halindeyken tutarsanız eliniz yaralanabilir.
		Yüksek gerilimin olduğu bir yerle temas edilmesi halinde elektrik şoku riski vardır.			Bir yerinizi kayışa kaptırarak yaralanma riski vardır.
		Yüksek sıcaklıktaki bir yerle temas edilmesi halinde yanma riski vardır.			Düğme taşıyıcıya dokunulması halinde yaralanma riski vardır.
		Unutmayın, lazer ışınına doğrudan bakmak göze zarar verebilir.	İşaret etiketi		Doğru yönü gösterir.
		Başınızın dikiş makinesine temas etmesi riski vardır.			Topraklama kablosu bağlantısını gösterir

Uyarı etiketi		1 • Hafif ya da ciddi yaralanmalara veya ölüme yol açabilir. • Hareketli parçalara dokunulursa yaralanmaya neden olabilir. 2 • Koruyucu ile birlikte dikiş dikmek. • Koruyucu kapak ile birlikte dikiş dikmek. • Koruyucu cihaz ile birlikte dikiş dikmek. 3 • "Makine kafasına iplik geçirme", "iğne değiştirme", "masura değiştirme" ve "yağlama ve temizleme" işlemlerinden önce gücü mutlaka KAPALI konuma getirin.
		

Elektrik şoku tehli-kesi etiketi		危険 高電圧部分に触れて、大けがをすることがある。 電源を切って、5分以上たってからカバーをはずすこと。	DANGER Hazardous voltage will cause injury. Turn off main switch and unplug power cord and wait at least 5 minutes before opening this cover.
----------------------------------	---	---	--

GÜVENLİK ÖNLEMLERİ

Kaza, "kişisel yaralanma, ölüm ya da mala zarar gelmesine sebep verme"dir.



TEHLİKE

1. Elektrikli parçalar içeren kumanda kutusunu açmanız gerekiyorsa önce gücü mutlaka kesin ve elektrik şokuna yol açabilecek elektrik kaçaklarını önlemek için kapağı açmadan önce beş dakika ya da daha uzun süre bekleyin.



DİKKAT

Temel Önlem

1. Makineyi kullanmadan önce, kullanım talimatını ve makinenin aksesuarlarıyla birlikte temin edilen diğer açıklayıcı belgeleri mutlaka okuyun. Kullanım kılavuzunu ve açıklayıcı belgeleri, kolay başvuru kaynağı olarak iyi saklayın.
2. Bu bölümün içeriğinde, elinizdeki ürünün spesifikasyonlarında yer almayan başlıklar bulunmaktadır.
3. İğne kırılmasının neden olduğu kazalara karşı korunmak için mutlaka koruyucu gözlük kullanın.
4. Kalp pili kullananlar, bu makineyi bir tıp uzmanına danıştıktan sonra kullanmalıdır.

Emniyet aygıtları ve uyarı etiketleri

1. Emniyet cihaz(lar)ının eksik olmasından kaynaklanan kazaları önlemek için, emniyet cihaz(lar)ının doğru şekilde takılmış olduğunu ve normal çalıştığını mutlaka kontrol ettikten sonra makineyi çalıştırın.
2. Emniyet cihazlarından herhangi biri çıkarılırsa mutlaka yerine takın ve yaralanmalara ya da ölüme yol açabilecek kazaları önlemek için normal çalıştığını kontrol edin.
3. Yaralanma ya da ölüme yol açabilecek kazaları önlemek için, uyarı etiketlerini mutlaka makinenin kolay görülür bir yerine takın. Etiketlerden biri kirliyse ya da çıkmışsa mutlaka yenisiyle değiştirin.

Uygulama ve değişiklikler

1. Ölümün ve yaralanmaların önüne geçmek için, makineyi kullanım amacı dışında başka bir amaçla asla kullanmayın, kullanım kılavuzunda tarif edilen dışında hiçbir şekilde kullanmayın. JUKI, makinenin kullanım amacından farklı bir uygulamada kullanılmasından kaynaklanan hasar, yaralanma ya da ölüme ilgili hiçbir sorumluluk kabul etmez.
2. Yaralanma ya da ölüme yol açabilecek kazaları önlemek için, makineyi asla modifiye etmeyin ve değişiklik yapmayın. JUKI, makinede değişiklik yapılmasından kaynaklanan hasar, yaralanma ya da ölüme ilgili hiçbir sorumluluk kabul etmez.

Eğitim

1. Makine hakkında yetersiz bilgidен kaynaklanan kazaları önlemek için, makineyi, sadece kullanımı ve emniyetli şekilde çalıştırılması konusunda yeterli bilgi ve kullanım becerisi kazanması için işveren tarafından eğitilmiş olan operatörler kullanılmalıdır. Yukarıda belirtilen koşulu sağlamak için, işverenin operatörler için bir eğitim planı hazırlaması ve onları önceden eğitmesi gerekir.

Makinenin gücünün kapatılmasını gerektiren durumlar

Gücü kapatma: Gücü kapatın, ardından fişi prizden çıkarın. Bunu aşağıdaki durumlarda uygulayın.

1. Anormal bir durum varsa, arıza varsa ya da güç kesintisi varsa, ölüme ya da yaralanmaya yol açabilecek kazalara karşı korumak için gücü mutlaka hemen kapatın.
2. Makineyi ani çalışmaya karşı korumak için, gücü kapattıktan sonra şu işlemleri mutlaka yapın. Kavrama motoru olan makinelerde, gücü kapatıp, makinenin tamamen durduğunu kontrol ettikten sonra şu işlemleri mutlaka yapın.
 - 2-1. Örneğin; iğne, lüper, dağıtıcı vb. iplik geçirilmesi gereken parçalara iplik geçirmek ya da masura değiştirmek.
 - 2-2. Örneğin; makinenin tüm parçalarının değiştirilmesi ya da ayarlanması.
 - 2-3. Örneğin; kontrol, tamir ya da makinenin kontrolü sırasında ya da makinenin yanından ayrılırken.
3. Elektrik şokuna, toprak kaçağına ya da yangına engel olmak için, elektrik fişini çıkarırken kablo kısmından değil mutlaka fiş kısmından tutun.
4. İki iş arasında makinenin yanından ayrılırken gücü mutlaka kapatın.
5. Güç kesintisi halinde, elektrikli parçaların arızalanmasından kaynaklanan kazaları önlemek için gücü mutlaka kapatın.

ÇALIŞMANIN ÇEŞİTLİ AŞAMALARINDA ALINACAK OLAN ÖNLEMLER

Taşıma

1. Makineyi kaldırıp yerini değiştirirken, makinenin ağırlığını hesaba katarak emniyetli şekilde kaldırıp değiştirin. Makinenin ağırlığı için kullanım kılavuzu metnine bakınız.
2. Makineyi kaldırmadan ya da yerini değiştirmeden önce, yaralanma ya da ölüme sebebiyet verebilecek kazaları önlemek için düşme ya da devrilmeye karşı mutlaka yeterli güvenlik önlemi alın.
3. Makine ambalajından çıkarıldıktan sonra, beklenmeyen kaza ya da düşme nedeniyle makinenin bozulmasını önlemek için makineyi kesinlikle aynı malzemeyle ambalajlamayın.

Ambalajın açılması

1. Yaralanma ya da ölüme yol açabilecek kazaları önlemek için, makineyi mutlaka belirtilen sırada açın. Makinenin sandıklanmış olması halinde, çivileri iyice kontrol edin. Çivilerin çıkarılması gerekir.
2. Yaralanma ya da ölüme yol açabilecek kazaları önlemek için, makinenin ağırlık merkezinin konumunu kontrol edip ambalajından dikkatli çıkarın.

Kurulum

(I) Masa ve tezgah

1. Yaralanma ya da ölüme yol açabilecek kazaları önlemek için mutlaka orijinal JUKI masası ve tezgahı kullanın. Orijinal JUKI olmayan masa ve tezgah kullanmak zorundaysanız, çalışma sırasında makinenin ağırlığını ve tepki kuvvetini taşıyabilecek bir masa ve tezgah seçin.
2. Tezgaha mobilya tekerleği takılıysa, mutlaka kilit mekanizmalı tekerlek kullanın ve yaralanma ya da kazaya yol açabilecek kazaları önlemek için çalışma, bakım, kontrol ve tamir sırasında bunları kilitleyin.

(II) Kablo ve kablolama

1. Elektrik şokuna, toprak kaçağına ya da yangına engel olmak için, kullanım sırasında kabloya aşırı kuvvet uygulamayın. Ayrıca V kayış gibi hareketli kısımlara yakın yerde kablo bulunması gerekiyorsa, hareketli kısım ve kablo arasında mutlaka en az 30 mm mesafe bırakın.
2. Elektrik şoku, toprak kaçağı ya da yangın kazasını önlemek için yıldız bağlantıdan sakının.
3. Elektrik şoku, toprak kaçağı ya da yangın kazasını önlemek için starburst bağlantısından sakının. Ayrıca, konektör kısmını tutarken mutlaka konektörü çıkarın.

(III) Topraklama

1. Toprak kaçağı ya da dielektrik güç gerilimi arızasının neden olduğu kazaları önlemek için, usta bir elektrikçiye mutlaka uygun elektrik fişi taktırın. Ayrıca, elektrik fişini kesinlikle topraklı prize takın.
2. Toprak kaçağının neden olduğu kazaları önlemek için kabloyu mutlaka topraklayın.

(IV) Motor

1. Yanmanın neden olduğu kazaları önlemek için mutlaka belirtilen anma değerinde motor (JUKI orijinal ürünü) kullanın.
2. Makinede eğer piyasada bulunabilen tipte kavramalı motor kullanılıyorsa, V kayışın dolaşmasına karşı koruma sağlamak için mutlaka kayışın dolaşmasını önleyen kasnak kapaklı olanını seçin.

Çalışmadan önce

1. Yaralanmalara ve ölüme sebep veren kazaları önlemek için, gücü açmadan önce konektörlerin ve kabloların hasarsız olduğunu, çıkmış ya da gevşek kablo olmadığını mutlaka kontrol edin.
2. Yaralanma ya da ölüme yol açabilecek kazaları önlemek için, elinizi makinenin hareketli kısımlarına kesinlikle koymayın. Ayrıca kasnağın dönüş yönünün şekildeki kasnak üzerinde gösterilen ok yönüyle aynı olduğunu kontrol edin.
3. Küçük tekerlekli bir masa tezgahı kullanılıyorsa, makinenin aniden çalışmasına karşı koruma sağlamak için tekerlekleri kilitleyerek ya da verilmişse ayarlayıcılarla masayı sabitleyin.

Çalışma sırasında

1. Makineye kapıtarak yaralanma ya da ölümlerle sonuçlanabilecek kazalara yol açmamak için, makine çalışma halindeyken parmaklarınızı, saçınızı ya da giysinizi kesinlikle kasnak, çark, motor gibi hareketli kısımlara ya da yakınına koymayın.
2. Yaralanma ya da ölümlerle sonuçlanabilecek kazalara yol açmamak için, makinede enerji varken ya da makine çalışırken parmaklarınızı iğneye yaklaştırmayın, iplik alıcı kol kapağının içine koymayın.
3. Makine yüksek hızda çalışır. Çalışma sırasında yaralanmaması için elinizi lüper, yayıcı, iğne mili, çağanoz ve kumaş kesme bıçağı gibi hareketli parçalara kesinlikle yaklaştırmayın. Ayrıca iplik değiştirmeden önce gücü mutlaka kapatın ve makinenin tamamen durduğunu kontrol edin.
4. Makineyi taşıırken ya da masanın üzerinde yerini değiştirirken yaralanma ya da ölüme yol açabilecek kazaları önlemek için parmaklarınızı ve vücudunuzun diğer kısımlarını makine ile masa arasında sıkıştırmamaya dikkat edin.
5. Kayış kapağını ve V kayışı çıkarmadan önce, makine ya da motorun ani çalışmasının sebep olacağı kazaları önlemek için gücü mutlaka kesin ve makineyle motorun tamamen durmuş olduğunu kontrol edin.
6. Makinede servomotor kullanılıyorsa, makine çalışmadığı zaman bu motor gürültü yaratmaz. Motorun ani çalışmasının yol açacağı kazaları önlemek için gücü kapatmay kesinlikle unutmayın.
7. Aşırı ısınmanın yol açacağı yangına engel olmak için, motor güç kutusunun soğutma açıklığı kapanmış haldeyken makineyi kesinlikle kullanmayın.

Yağlama

1. Yağlanacak parçalarda mutlaka orijinal JUKI yağı ve orijinal JUKI gres kullanın.
2. Yağ eğer, göz ya da vücutla temas ederse, yanma ya da tahrişi önlemek için hemen yıkayın.
3. Yağın istenmeden yutulması halinde, ishal ya da kusmayı önlemek için derhal bir doktora görünün.




Bakım

1. Makineyi tanımamaktan kaynaklanan kazaları önlemek için, kullanım kılavuzunda tanımlı kapsamdaki bakım ve ayar işlemlerinin makineyi tanıyan bir servis teknisyeni tarafından yapılması gereklidir. Makinenin herhangi bir parçasını değiştirirken mutlaka orijinal JUKI parça kullanın. JUKI, uygun olmayan bakım, ayar ya da orijinal JUKI dışında parça kullanmaktan kaynaklanan kazalardan hiçbir şekilde sorumlu değildir.
2. Makineyi tanımamaktan ya da elektrik şokundan kaynaklanan kazaların önüne geçmek için, elektrikli parçaların tamiri ve bakımı konusunda mutlaka şirketinizin, JUKI'nin ya da bölgenizdeki distribütörünün elektrik teknisyenine danışın.
3. Hava silindiri gibi hava tahrikli parça bulunan makinenin bakımı ya da tamiri sırasında, hava tahrikli parçaların aniden çalışmasının sebep olabileceği kazaları önlemek için makinede kalan havayı tahliye etmek üzere hava besleme borusunu mutlaka çıkarın.
4. Tamir, ayar ya da parça değiştirme işleminin ardından, gevşek vida ya da somun kalmadığını mutlaka kontrol edin.
5. Kullanım sırasında makineyi mutlaka belli aralıklarda temizleyin. Makineyi temizlemeden önce, makine ya da motorun ani çalışmasının sebep olacağı kazaları önlemek için gücü mutlaka kapatın ve makineyle motorun tamamen durmuş olduğunu kontrol edin.
6. Makinenin bakım, kontrol ya da tamir işlemlerinden önce gücü mutlaka kapatın ve makinenin ve motorun tamamen durmuş olduğunu kontrol edin. (Kavrama motorlu makinelerde, güç şalteri kapatıldıktan sonra dahi eylemsizlik nedeniyle motor bir süre daha dönmeye devam eder. Dikkatli olun.)
7. Tamir ya da ayar işleminin ardından makine normal çalıştırılmazsa, işlemi hemen durdurun ve yaralanma ya da ölüme yol açabilecek kazaların önüne geçmek için JUKI ya da bölgenizdeki distribütörü arayın.
8. Sigorta patlamışsa, yaralanma ya da ölüme sebep olabilecek kazaları önlemek için gücü mutlaka kapatın ve sigortanın patlama nedenini ortadan kaldırın, sigortayı yenisıyla değiştirin.
9. Fanın hava deliklerini mutlaka düzenli aralıklarla temizleyin, motorun yangına sebep vermemesi için kablo çevresindeki alanı kontrol edin.


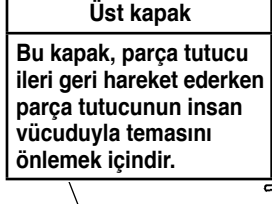
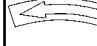

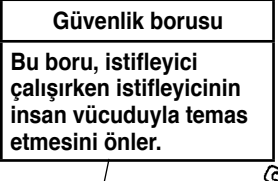


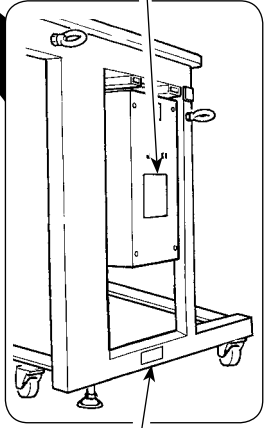



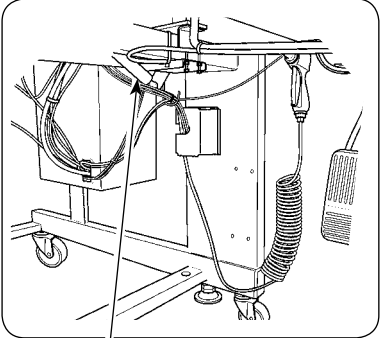



Çalışma ortamı

1. Makinenin hatalı çalışmasının yol açabileceği kazaları önlemek için, makinenizi yüksek frekanslı kaynak cihazı gibi güçlü ses kaynaklarından (elektromanyetik dalgalardan) etkilenmeyen ortamlarda kullanın.
2. Makinenin hatalı çalışmasının sebep olabileceği kazaları önlemek için, voltajın "anma değeri $\pm\%10$ " değerinden daha çok dalgalandığı yerlerde makinenizi kesinlikle çalıştırmayın.
3. Makinenin hatalı çalışması nedeniyle yaralanma ya da ölüme sebep olabilecek kazaları önlemek için, hava silindiri gibi hava tahrikli parçaların belirtilen hava basıncında olduğunu mutlaka kontrol edin.
4. Makineyi emniyetli şekilde kullanmak için, mutlaka aşağıda verilen çevre koşullarında kullanın.
Çalışma sırasında ortam sıcaklığı: 5°C - 35°C
Çalışma sırasında bağıl nem: %35 - %85
5. Makine aniden soğuk ortamdan sıcak ortama alınırsa su damlacıkları yoğunlaşabilir. O yüzden, elektrikli parçaların bozulmasının ya da hatalı çalışmasının sebep olacağı ve yaralanma ya da ölüme sebep olabilecek kazaları önlemek için hiç su damlası kalmayana kadar gücü kapalı tutarak bekleyin.
6. Işık yanıp söndüğü zaman, emniyetiniz açısından çalışmayı bırakın ve elektrikli parçaların bozulmasının ya da hatalı çalışmasının sebep olacağı ve yaralanma ya da ölüme sebep olabilecek kazaları önlemek için elektrik fişini çıkarın.
7. Makine, radyo dalgası sinyal durumuna bağlı olarak televizyon ya da radyoda parazite sebep olabilir. Böyle bir durumda, televizyon ya da radyoyu makineden uzakta kullanın.
8. Dikiş makinesinin kurulacağı çalışma ortamının, ülke mevzuatına uygun olduğunu kontrol edin. Gürültü kontrolü gerekiyorsa, geçerli yasa ve mevzuatlara uygun olarak kulaklık ya da diğer koruyucu aksesuar takılmalıdır.
9. Ürünlerin ve ambalaj malzemesinin elden çıkarılması ve kullanılmış olan yağın arıtılması, dikiş makinesinin kullanıldığı ülkenin ilgili yasalarına uygun olarak gerçekleştirilmelidir.

APW-895 daha güvenli şekilde kullanmak için alınması gereken önlemler

	<ol style="list-style-type: none">1. Elektrik şokunun neden olduğu kazaları önlemek için motor kapağını, ana gövde kapağını, kumanda paneli kapağını ya da çalıştırma paneli kapağını asla açmayın, güç şalteri AÇIK konumdayken asla kumanda paneli ve çalıştırma panelinin içindeki parçalara dokunmayın.
	<ol style="list-style-type: none">1. Lazer işaretleme ışığına çıplak gözle bakmayın.
	<ol style="list-style-type: none">1. Yaralanmaları önlemek için, makine kafasını yükseltilmiş konumdan başlangıç konumuna döndürmeden önce gazlı yayın altında alet ya da parça olmadığını kontrol edin.2. Yaralanmaları ve makinenin hasar görmesini önlemek için, makine kafasının altındaki gazlı yayın kol kısmına çeşitli alet ya da parçalarla zarar vermeyin.3. Yaralanmaları önlemek için, gazlı yayın kol kısmı bir kusur ya da benzer bir nedenle düzgün çalışmazsa ya da kusurlu olduğuna karar verilirse gazlı yayı derhal yenisiyle değiştirin. [Orijinal JUKI gazlı yaylarının dışında bir şey kullanmayın (Parça Numarası : 40023177).]4. Yaralanmaları önlemek için, gazlı yay çıkarılmış haldeyken kullanmayın.5. Güç şalteri AÇIK konumdayken ya da makine çalışırken elinizi iğnenin altına koymayın.6. Ayak pedalına basılınca, baskı ayağı yüksek hızda hareket eder. Ayağınız pedalın üzerindeyken elinizi, parmaklarınızı ya da yüzünüzü, baskı ayağının hareket mesafesine koymayın.7. Makine kafasını eğmeden önce güç anahtarını KAPALI konuma getirdiğinizden emin olun.8. Olası tehlikelere karşı korunmak için, makine çalışırken parmaklarınızı, saçınızı ya da başka bir şeyi motor kasnağı ve diğer hareketli parçalara asla yaklaştırmayın.9. Aşağıdaki durumlardan biri meydana gelirse, güç şalterini derhal KAPALI konuma getirin ve bakım personelinden makineyi kontrol etmelerini isteyin. (1) Sık sık iğne ya da iplik kırılıyorsa. (2) Makinenin çalışmasında normal olmayan bir şey görülüyorsa.10. Dikiş makinesi çalışırken hava beslemesini kapamayın.11. Dikiş tablası açıkken baskı ayağının konumunu değiştirmeyin.12. Elektrik kablosunun FG telinin ana güç kaynağının toprağına bağlı olduğunu kontrol edin.13. Elektrik paneli çevresine yüksek ısı/nem oluşturacak herhangi bir şey koymayın.14. Yapışkanlı astarla kuvvetlendirilmiş şerit kullanın.15. Makine çalışırken ellerinizi köşe bıçağından uzak tutun.16. İstifleyicili (opsiyonel) makinelerde, istifleyiciyi aktif hale getirmek için emniyet borusunu takın. Emniyeti sağlamak için istifleyiciyi makine ile birlikte ya da istifleyici veya emniyet borusu açıkken kullanmayın.17. Güç şalterini art arda AÇIK/KAPALI konuma getirmeyin, aksi takdirde panelde anormal göstergelere vb., neden olabilir. Gücü KAPALI konuma getirdikten sonra tekrar AÇIK konuma getirmek için 5 saniye bekleyin.18. Elektrik kablosu fişini takarken/çıkartırken güç şalterinin KAPALI olmasına dikkat edin.19. Bu ürün üzerinde çalışırken üzerine su ya da yağ dökmemeye, darbe almaması için düşürmemeye vb., dikkat edin, çünkü hassas bir araçtır.20. Ahşap masa yüzeyi seviyesinin altında yapılan çalışmalarda, masanın kafa üzerinde kalan kısmına ve benzeri parçalara dikkat edin.21. Makineyi kaldırırken ya da taşırken kişilerin kaza geçirmesini önlemek için forklift ve benzeri ağır makineler kullanın.22. Bu ürün A Sınıfı bir üründür. Bu ürün, ev ortamında kullanıcının yeterli önlem almasını gerektiren radyo parazitine neden olabilir.23. Acil durdurma düğmesini kullandığınız zaman, kendi ağırlığıyla düşen bağlayıcı ve baskı ayağının altına elinizi koymayın.

Güvenlik aparatları ve uyarı etiketleri

<p>İkaz bandı</p> <p>Bu bant, baskı ayağı tabanı ile insan vücudu arasında temas riski olduğunu ikaz eder.</p> 	<p>Üst kapak</p> <p>Bu kapak, parça tutucuları geri hareket ederken parça tutucunun insan vücuduyla temasını önlemek içindir.</p> 	<p>Dönüş yönü etiketi</p> <p>Bu etiket, dikiş makinesinin dönüş yönünü gösterir.</p> 	<p>Elektrik şoku tehlikesi etiketi</p> <p>Elektrik şokuna karşı korunmak için alınması gereken önlemler bu etiketin üzerinde yazılıdır.</p>  <p>(EU tipi)</p> <p>(i. sayfasındaki "Elektrik şoku tehlikesi etiketi"ne bakınız.)</p>
<p>Güvenlik borusu</p> <p>Bu boru, istifleyici çalışırken istifleyicinin insan vücuduyla temas etmesini önler.</p> 	<p>Kaptırmaya karşı uyarı etiketi</p> <p>Bu etiket, insan vücuduyla köşe bıçağı arasında temas riski olduğunu ikaz eder.</p> 	<p>"Başına dikkat et" etiketi.</p> <p>Bu etiket, bağlama aleti açıkken makineden dışarı çıkıntı yapan parçalar ile insan vücudu arasında temas riski olduğunu ikaz eder.</p> 	<p>Güç şalteri</p> <p>Bu şalter, dikiş makinesinin güç ünitesini güç kaynağından ayırmak için kullanılır. Ayrıca acil durumda durdurma şalteri olarak da kullanılır.</p> 
<p>Parmakları kaptırmaya karşı uyarı etiketi</p> <p>Bu etiket, eller/parmaklar ile pens gerici arasında temas riski olduğunu ikaz eder.</p> 	<p>Yük merkezi etiketi</p> <p>Bu etiket, makinenin ağırlık merkezini gösterir.</p> 	<p>Lazer dikkat etiketi</p> <p>Bu etiket, lazer ışığına doğrudan bakmamaları için çalışanları uyarır.</p> 	<p>Uyarı etiketi</p> <p>Bu etiket, dikiş makinesini kullanırken alınacak minimum önlemleri gösterir.</p> <p>(i. sayfasındaki uyarı etiketine bakınız.)</p>
<p>Gazlı yay</p> <p>Dikiş makinesi başlangıç konumundan/konumuna yükselirken/dönerken emniyet sağlayan parça</p> 	<p>Parmakları kaptırmaya karşı uyarı etiketi</p> <p>Bu etiket, eller/parmaklar ile orta bıçak arasında temas riski olduğunu ikaz eder.</p> 	<p>Parmakları kaptırmaya karşı uyarı etiketi</p> <p>Bu etiket, parmakların ya da vücudun başka bir yerinin iplik alma koluna kaptırabileceği konusunda uyarır.</p> 	<p>Parmakları kaptırmaya karşı uyarı etiketi</p> <p>Bu etiket, eller/parmaklar ile bağlayıcı ve baskı ayağı arasında temas riski olduğunu ikaz eder</p> 



Dikkat

Ayrıca açıklamaların anlaşılır olmasını sağlamak amacıyla, Kullanım Kılavuzundaki "göz koruyucu kapak" ve "parmak koruyucu" gibi güvenlik aparatlarının resimlerde, tasvirlerde ve şekillerde ihmal edildiğini unutmayın. Fiili kullanım sırasında bu güvenlik aparatlarını kesinlikle sökmeyin.