

日本語

**APW-895/IP-420
取扱説明書**

* コンパクトフラッシュ (TM) は米国サンディスク社の登録商標です。

目次

I. 運転前のご注意	1
II. 各部の名称	2
III. 仕様	3
1. 機械仕様	3
2. 電気仕様	3
IV. 据え付け	4
1. 梱包材の取り外し	4
2. 本機の固定.....	4
3. 足踏みペダルの接続	5
4. エアーカブラの接続	5
5. 電源プラグの接続.....	6
6. 糸立ての組み立ておよび本機への取り付け.....	7
7. SP-46 (クランプバースタッカー) の取り付け (オプション 品番 : 40058952)	7
8. SP-47 (ローラースタッカー) の取り付け (オプション 品番 : 40058953)	8
9. 頭部固定板の取り外し	9
10. サブテーブルの取り付け	9
11. 操作パネル IP-420 の取り付け	9
12. オイルタンクへの給油	10
13. SA-120 (芯地供給装置) の取り付け (オプション 品番 : 40045772)	11
14. SA-120 (芯地供給装置) の調整 (オプション 品番 : 40045772)	12
V. ミシンの準備	13
1. ミシン頭部の取り扱い	13
(1) 針の取り付け方	13
(2) 使用糸.....	13
(3) 上糸の通し方	14
2. 縫製テーブルの取り外し方.....	15
(1) 下糸を交換する時.....	15
(2) 縫製テーブルを取り外した場合の注意.....	16
3. 下糸の巻き方.....	17
4. ボビンケースの糸の通し方.....	18
5. ボビンケースの取り付け方.....	18
6. 糸調子の取り方.....	19
7. 縫製布のセット	20
(1) 身生地 of セット	20
8. 生地ガイドの調整	20
VI. 操作パネルの使用方法	21
1. はじめに	21
2. 操作パネル (IP-420) の基本操作	24
(1) IP-420 の各部の名称	24
(2) 共通で使用されるボタン	25
(3) 基本操作	25
3. 基本画面の説明.....	28
(1) 入力画面 (単独縫いモード)	28
(2) 縫製画面 (単独縫いモード)	29

(3) 入力画面 (交互縫いモード)	30
(4) 縫製画面 (交互縫いモード)	31
(5) 入力画面 (サイクル縫いモード)	32
(6) 縫製画面 (サイクル縫いモード)	33
4. カウンターを使うには	34
(1) カウンターの設定方法	34
(2) カウントアップの解除方法	37
(3) 縫製中のカウンター値変更方法	37
5. 下糸残量調整カウンターを使うには	38
(1) 下糸残量調整カウンターの設定方法	38
(2) 下糸残量調整カウンターのカウントアップ解除方法	40
6. 縫いモードを変更するには	41
7. 縫製パターンを使うには	42
(1) パターンの選択を行うには	42
(2) パターンの新規作成を行うには	43
(3) パターンをコピーするには	44
(4) パターンを消去するには	46
(5) パターンに名称を付けるには	47
(6) サイクル縫いデータの編集方法	48
8. 縫製データを変更するには	50
(1) 縫製データの変更方法	50
(2) 縫製データ一覧	51
9. メモリスイッチデータを変更するには	59
(1) メモリスイッチデータの変更方法	59
(2) メモリスイッチデータ一覧	60
10. オプション設定を行うには	68
(1) オプション設定の変更方法	68
(2) オプション設定一覧	69
11. 装置設定を変更するには	70
(1) 装置設定の変更方法	70
(2) 装置設定一覧	71
12. ペダル操作をカスタマイズするには	72
(1) カスタマイズデータを選択して使用方法	72
(2) ペダル操作データをカスタマイズする	73
13. データ入力画面をカスタマイズするには	75
(1) カスタマイズ方法	75
14. 縫製画面のカスタマイズ設定を行うには	77
(1) カスタマイズ方法	77
15. インフォメーションを使用するには	79
(1) 保守点検情報を見るには	80
(2) 警告の解除方法	81
(3) 生産管理情報を見るには	82
(4) 生産管理情報の設定を行うには	84
(5) 稼動計測情報を見るには	86
16. 通信機能を使用するには	88
(1) 取り扱い可能なデータについて	88
(2) メディアを使って通信を行うには	88
(3) USB を使って通信を行うには	88
(4) データを取り込むには	89
(5) 複数のデータをまとめて取り込むには	90
17. メディアのフォーマットを行うには	92

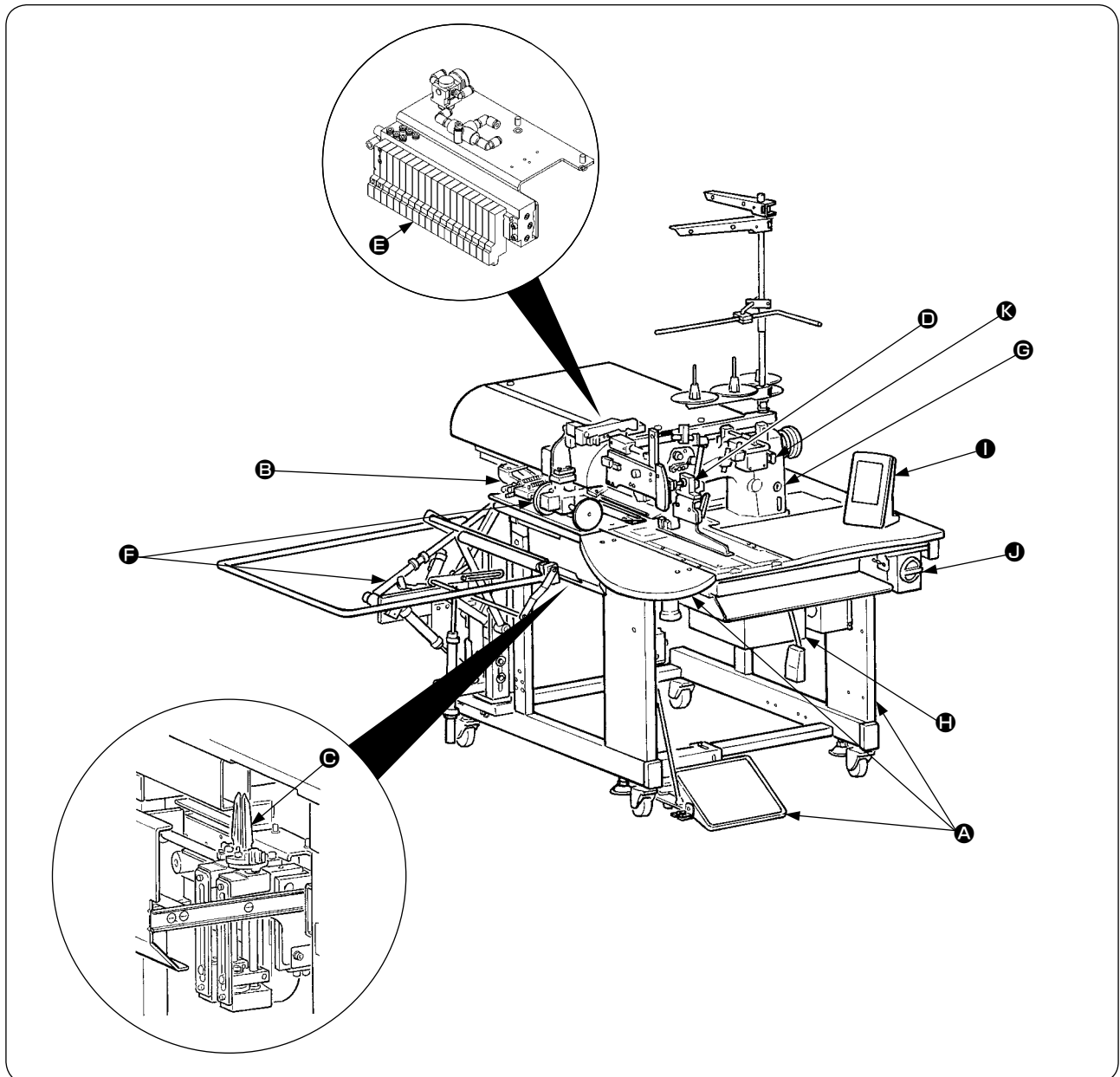
VII. 保守	93
1. 点検.....	93
(1) 空圧装置の保守点検.....	93
(2) ミシン関係の保守点検.....	93
(3) 釜油廃油について.....	94
(4) 釜軸台の掃除について.....	94
2. マーキングライト.....	95
(1) 縫い基準設定用マーキングライト.....	95
(2) マーキングライト照射位置の調整.....	95
3. 指定箇所へのグリスの補充.....	96
(1) グリスアップの仕方.....	97
4. 消耗交換部品について.....	99
5. ミシンの倒し方.....	101
6. ガススプリングの交換時期の目安.....	102
7. 両玉⇄片玉交換方法.....	103
(1) 両玉⇄片玉交換方法.....	103
(2) 身頃クランプ位置の微調整.....	103
(3) バインダーの交換.....	104
8. コーナーメス調整について.....	105
9. フラップ検知用センサーの位置調整.....	106
10. 下糸残量検知トラブルの原因と対策.....	107
11. 足踏みペダルの調整方法.....	108
12. エラーコード一覧.....	110
13. 入力番号表.....	120

1. 運転前のご注意

運転前および、毎日の作業開始前に必ず、次の項目を確認してください。

1. ミシンに規定量のオイルが給油されているか、確認してください。
2. 釜部給油部に油が入っていない状態では、絶対に運転しないでください。
3. エアー圧力計が規定の 0.5MPa あることを確認してください。
※（特に昼休みなどにコンプレッサーを停止される場合は、必ず確認を行ってください。）
エアー圧が規定以下の場合、部品の干渉などが発生する恐れがありますので注意してください。
4. ミシン上糸・下糸補給の必要があるか、確認してください。
5. 電源スイッチを入れた直後、縫い始める時は、必ず試縫いをしてから、製品にかかってください。
6. 下糸残量検知の光ファイバセンサーが検出不良となるのを防止するために、1日1回以上エアーガンにて釜のまわりの糸くずを清掃してください。
7. フラップセンサーが検出不良となるのを防止するために、1日1回以上エアーガンにて折り込み板の反射テープ上のごみを清掃してください。

II. 各部の名称



- 本機は、
- **A** 本体構造機構部（本体骨組み、縫製テーブル、各種カバー、フットスイッチなど）
 - **B** 大押えユニット、縫製送り部
 - **C** コーナーメスユニット部
 - **D** バインダーユニット部（バインダー機構およびバインダー駆動機構など）
 - **E** 空気制御機器部（エア―機器およびエア―配管など）
 - **F** スタッカーユニット部（オプション）
 - **G** ミシン部
 - **H** 制御装置（制御盤）
 - **I** 操作パネル部
 - **J** 電源スイッチ（非常停止スイッチ兼用）
 - **K** 途中停止スイッチ

上記、11部分により構成され、生地（身頃、芯地、玉布など）を所定位置へセットするだけで、ペダル操作により希望の玉縁縫製を自動で行うことができます。

また、装置動作中に途中停止スイッチ **K** を押すと、装置は停止します。

III. 仕様

1. 機械仕様

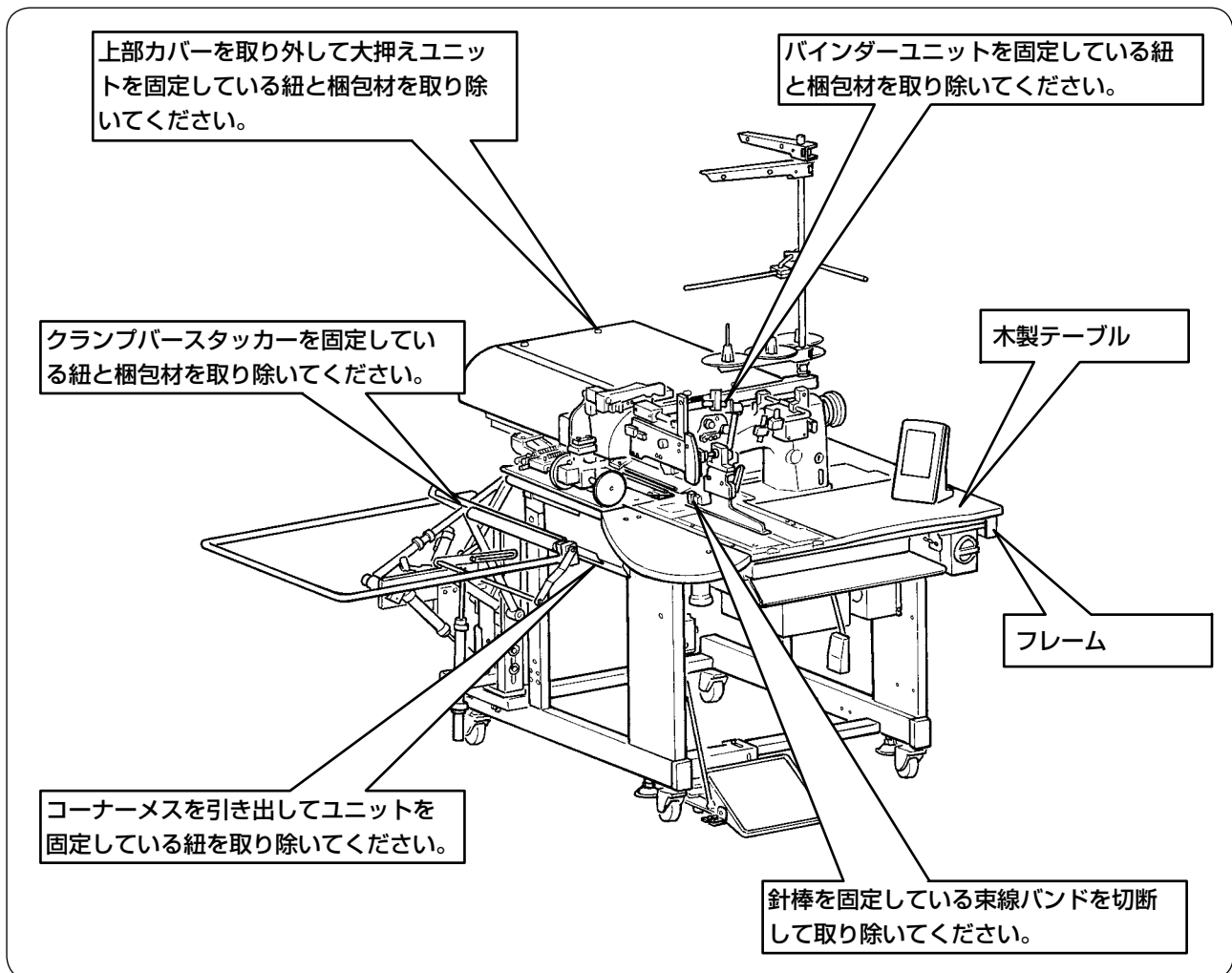
1	使用マシン	LH-895 二本針本縫中メス付きマシン
2	縫い速度	最高 3,000sti/min
3	縫い目長さ	本縫い：2.0～3.4mm（標準 2.5mm） コンデンス縫い：0.5～1.5mm（標準 1.0mm） バックタック縫い：0.5～3.0mm（標準 2.0mm） コンデンス、バックタックの切り替え可能。
4	玉縁の種類	平行両玉縁、 平行片玉縁 } 各々フラップ付き、フラップ無し
5	ポケロサイズ (玉縁の長さ)	標準仕様：最小 18～最大 220mm で 1mm 単位に設定可能。 但し、コーナース使用の場合は最小 35mm。 (14mm ゲージ以上は最小 50mm、電磁弁追加により最小 21mm) 長尺広幅仕様：最小 18～最大 250mm で 1mm 単位に設定可能。 但し、コーナース使用の場合は最小 70mm。(電磁弁追加により最小 56mm) コーナースを入れない場合は最大 300mm まで設定可能。
6	玉縁幅 (針幅)	8、10、12、14、16、18、20mm (M004 長尺広幅仕様 22、24、26、28、30、32mm) *但し、 SA117 ダーツ延し装置付きは 8、10、12mm、 SA125 定寸ジッパーアタッチメント付きは 16、18、20mm
7	使用針	オルガン DP x 17 # 14～# 18 (標準 # 16)
8	使用糸	スパン糸 # 60 (推奨)
9	使用釜	全回転自動給油水平釜
10	天びん	スライド天びん
11	針棒ストローク	33.3mm
12	布送り機構	パルスモーター駆動
13	制御	マイクロコンピュータ制御
14	安全機能	布送り機構異常検知、糸切れ検知などで自動的に停止
15	潤滑油	JUKI ニューデフレックスオイル No.1
16	使用エア一圧	0.5MPa
17	エア一消費量	約 40 N ℓ /min.
18	機械寸法	幅：1,095mm (1,580mm…スタッカー含む) 長さ：1,500mm 高さ：1,165mm (1,800mm…糸立て含む)
19	機械質量	238.5kg
20	騒音	JIS B 9064 に準拠した測定方法による「騒音レベル」 縫い速度 = 3,000sti/min：騒音レベル ≤ 79dBA

2. 電気仕様

1	記憶単独縫いパターン数	99 (1～99)
2	記憶交互縫いパターン数	20 (1～20)
3	記憶サイクル数	20 (1～20)
4	入力電源	単相/三相 200～240V 50/60Hz (オプション 380V) 電源電圧変動 定格 ± 10% 以内
5	消費電力	350VA

IV. 据え付け

1. 梱包材の取り外し



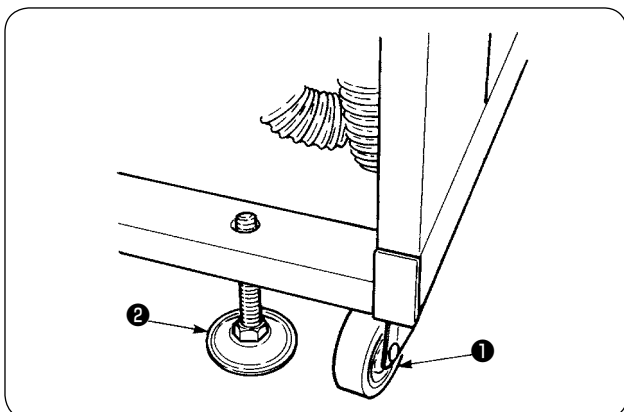
機械を持ち上げる時は、木製テーブルを持たず、フレームを持ってください。

2. 本機の固定



注意

人身事故防止のため水平で安定した場所に本機を移動後、キャスター横①のアジャストボルト②（4ヶ所）を下げて固定してください。

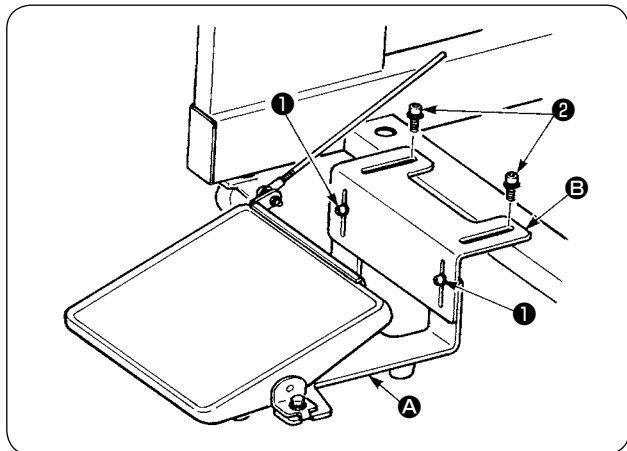


3. 足踏みペダルの接続



注意

取り付けの際は、頭上のテーブルに気をつけて作業してください。

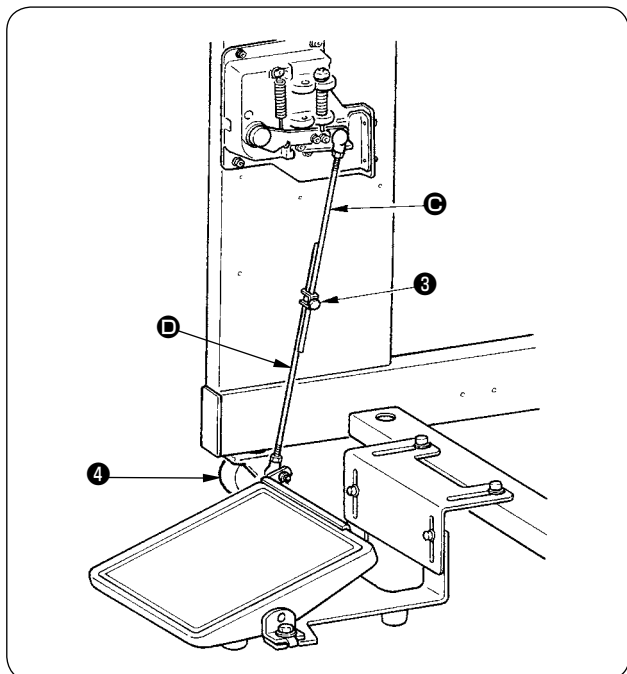


① ねじ②でペダル土台を筐体に取り付けます。

② ねじ①2本でペダル土台A、Bを結合します。



ペダルの位置は、長穴範囲で任意に調整できます。

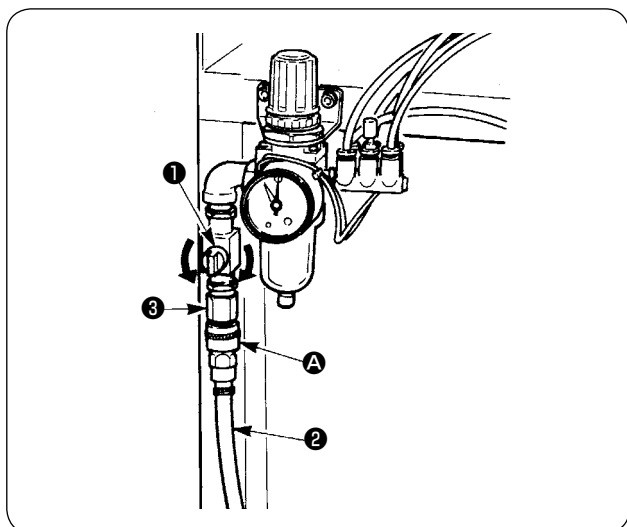


③ 固定ねじ③で連結棒を結合します。



1. 結合の際、センサー側連結棒Cを下方向に引張った状態で結合しないでください。
2. ペダル動作範囲でペダル側連結棒Dとキャスター④が干渉しないように取り付けてください。

4. エアーカプラの接続



付属に入っているエアーカプラAをエアーホース②に接続後、本体側カプラ③に接続してください。



- エアーコック①を閉じてカプラAの接続を行った後に、エアーコック①を静かにあけて、エアーを供給してください。
- レギュレーターのパワー計は、0.5MPaであることを確認してください。

5. 電源プラグの接続



注意

漏電、絶縁耐圧による事故防止のため、電源プラグは電気の専門知識を有する人に、適正なプラグを取り付けてもらってください。また電源プラグは必ず接地されたコンセントに接続してください。

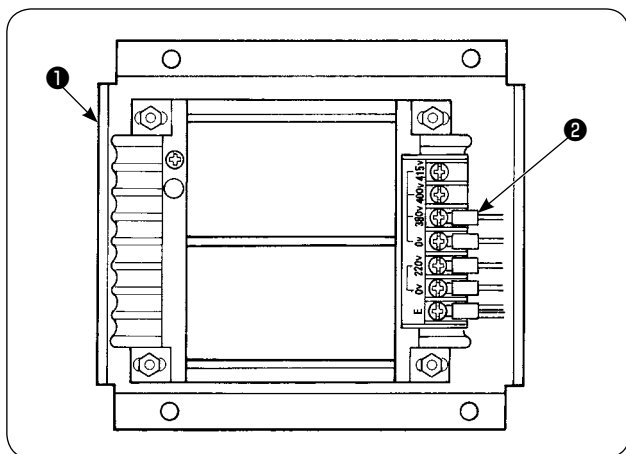
電源への接続は製品の仕様により異なります。電源仕様に合わせて接続してください。

- ① 単相 200 ~ 240V 仕様の製品の場合
電源コードの空色・茶色電線を電源端子 (AC200 ~ 240V) に、黄/緑色電線を接地 (アース) 端子にそれぞれ接続してください。
- ② 三相 200 ~ 240V 仕様の製品の場合
電源コードの赤・白・黒色電線を電源端子 (AC200 ~ 240V) に、黄/緑色電線を接地 (アース) 端子にそれぞれ接続してください。
- ③ 高電圧オプショントランス付きの製品の場合 (SA-128 付き)
電源コードの黒色 (3 本) 電線を電源端子 (AC380 ~ 415V) に、黄/緑色電線を設置 (アース) 端子にそれぞれ接続してください。トランスの入力タップの設定により、380/400/415V への接続が可能です (標準出荷設定 380V)。



三相 380/400/415V に対し、本製品は単相接続して運転を行います。

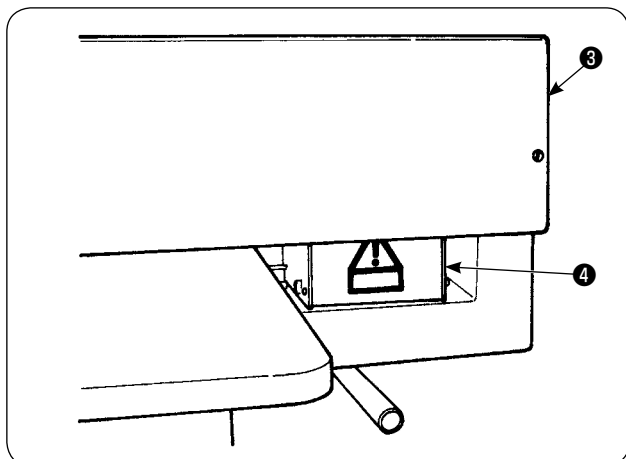
[高電圧オプショントランスの電源変更時の注意]



高電圧オプショントランス①を、入力電圧 400V、415V で使用する場合は、高電圧オプショントランス①の入力電源コード②を取り替える必要があります。380V に接続されている電源入力コード② (空色) を、400V もしくは、415V の接続に変更してください。



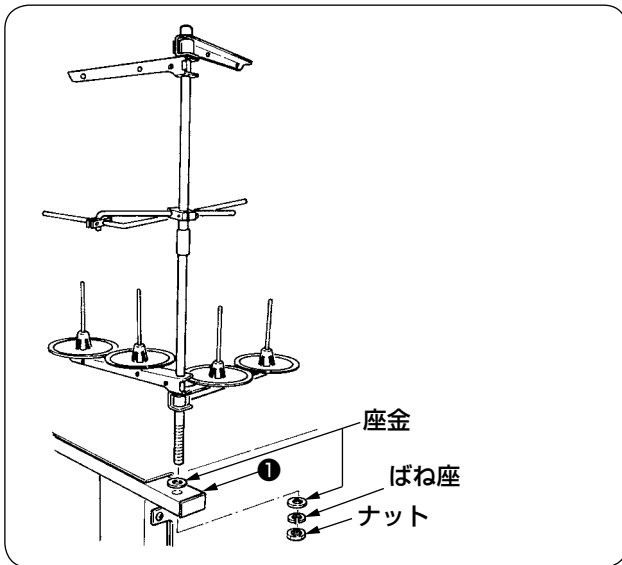
事故防止のため作業は、電源スイッチを OFF し、電源コードを抜いた状態で、4分以上ミシンを放置させた後に行ってください。



高電圧オプショントランス①は、テーブル後ろ側に設置されています。

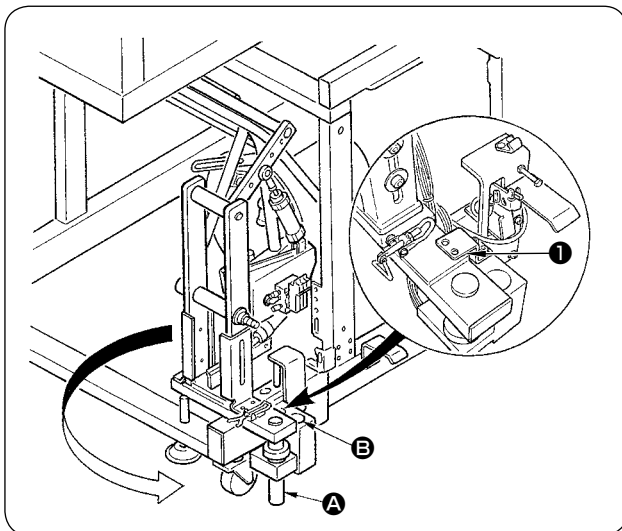
電圧切換を行う場合は、上部カバー③を取り外してからトランス箱④を取り外してください。

6. 糸立ての組み立ておよび本機への取り付け



糸立ては左図の通り、ナットと座金で本体フレーム①をはさんで固定してください。

7. SP-46 (クランプバースタッカー) の取り付け (オプション 品番: 40058952)

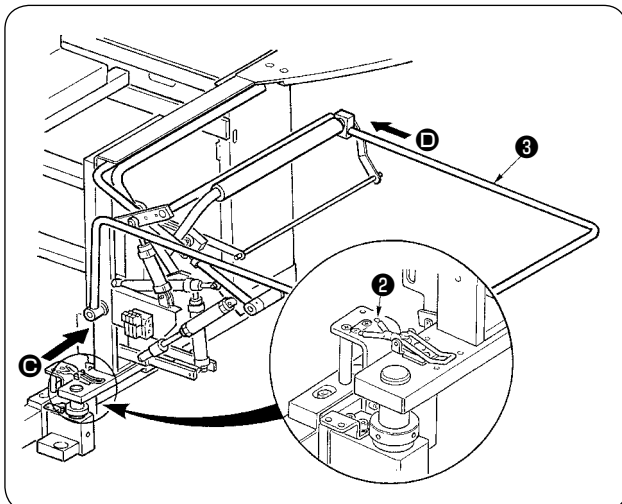


クランプバースタッカー装着出荷時はフレーム内に固定された状態で出荷されますので、通常使用位置への取り付け変更が必要です。

- ① スタッカー固定板①を取り外します。
- ② スタッカー全体を矢印方向へ回しフレーム内より出します。
- ③ スタッカー旋回軸 **A** 部をスタッカー土台穴 **B** に入れ替えます。



この時、スタッカーコードおよびエア配管等を挟み込まないように注意してください。



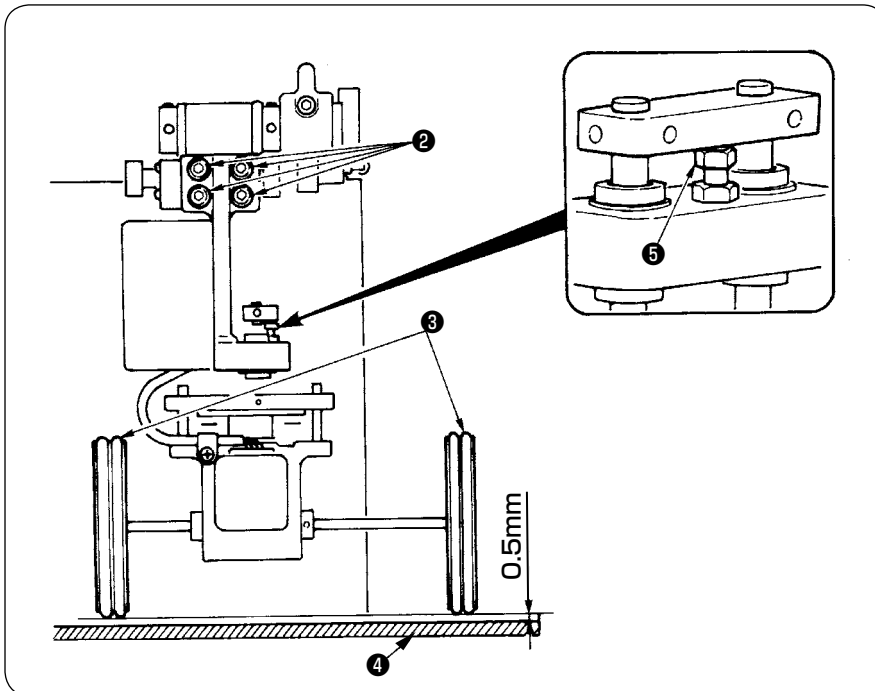
- ④ スタッカー全体をヒンジ②でロックします。
- ⑤ 安全バー③を **C** 方向および **D** 方向から入れ、床とほぼ平行になる位置で固定してください。



この時、エアが入っていることを確認してください。

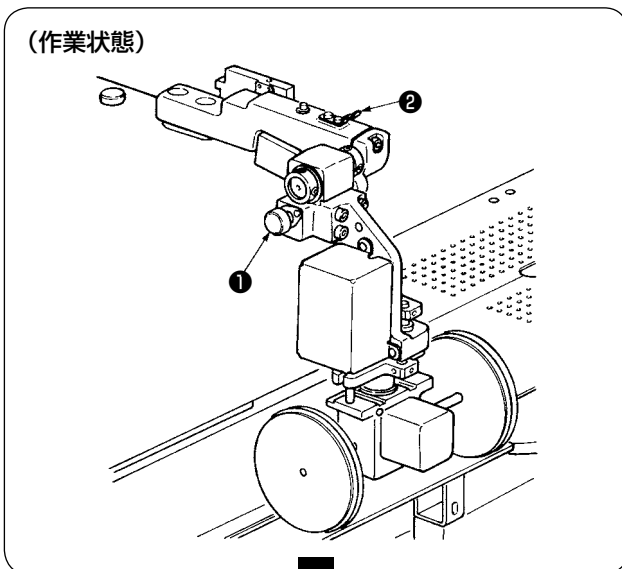
8. SP-47 (ローラースタッカー) の取り付け (オプション 品番 : 40058953)

(1) 位置調整



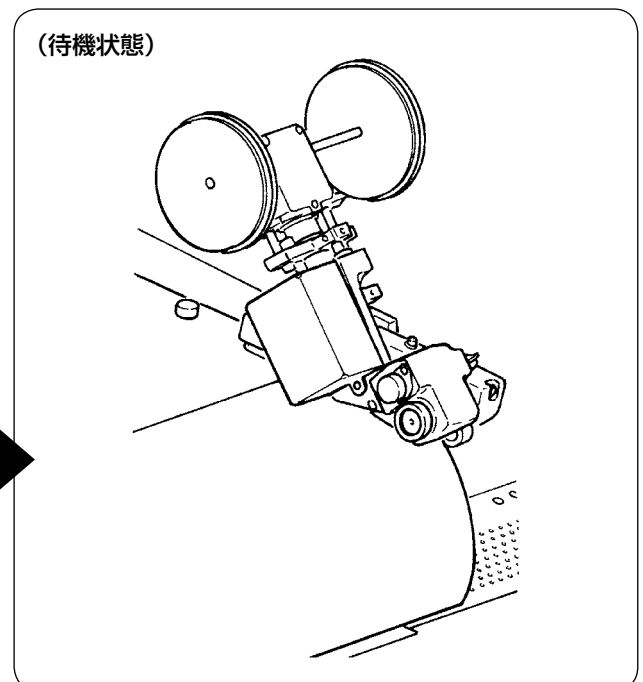
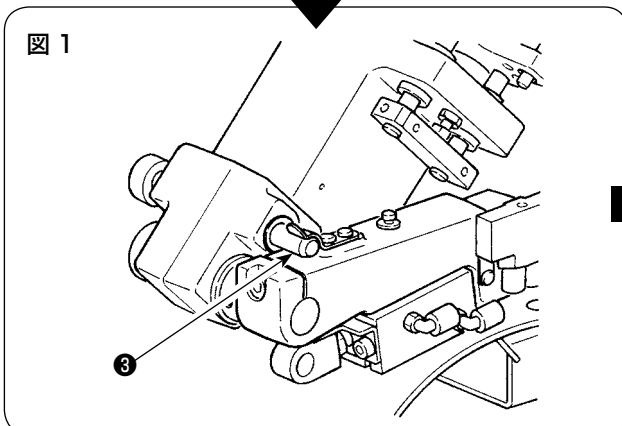
- ① 平行確認
スタッカーテーブル④とゴムローラー③は、平行に取り付いていることを確認してください。平行でない場合は、止めねじ② 4本をゆるめて調整します。
- ② すき間確認
スタッカーテーブル④とゴムローラー③のすき間がおよそ0.5mmになっていることを確認してください。およそ0.5mmでない場合は、ナット⑤をゆるめて調整します。

(2) メンテナンス

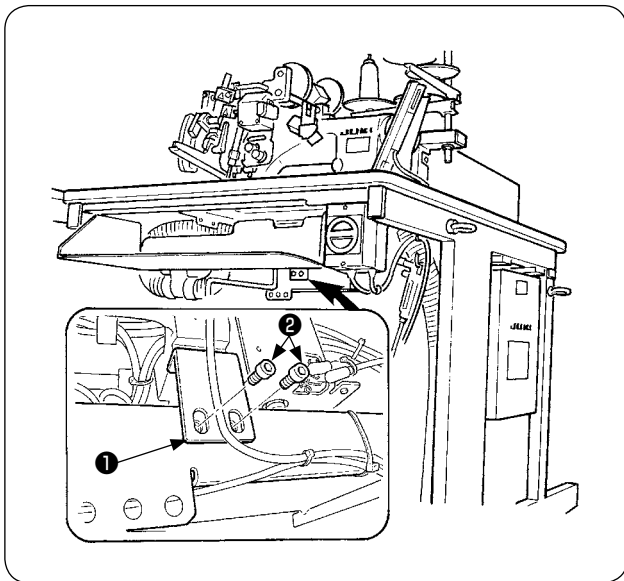


ローラースタッカーを使用しない時や、コーナメスの調整をする際、ローラースタッカーは以下の要領で上方に退避することができます。

解除レバー①を引き、ローラー部を持ち上げて、固定ばね②にピン③を押し込み、ロックすることにより (図1 参照)、待機状態となります。



9. 頭部固定板の取り外し

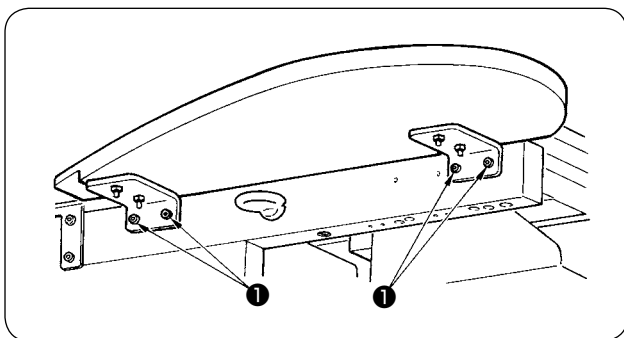


頭部固定板①の固定ねじ②を取り外してください。



再輸送する時は、必ずマシンとフレームを固定してください。

10. サブテーブルの取り付け

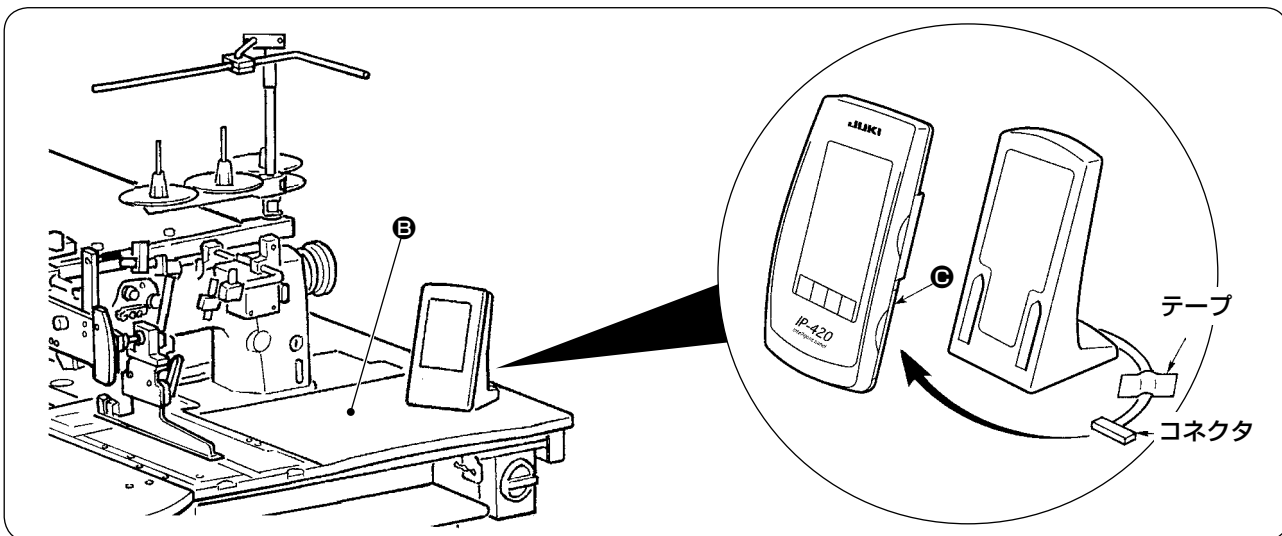


図のようにサブテーブルをねじ①4本で取り付けます。



この時、メインテーブルとは同面に固定してください。

11. 操作パネル IP-420 の取り付け



図のようにテーブル右上面③にテープで固定されたコネクタを、IP-420の右側面④部のふたを開け接続してください。

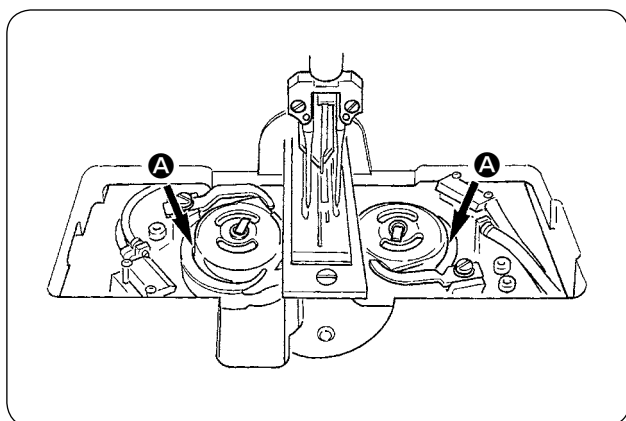
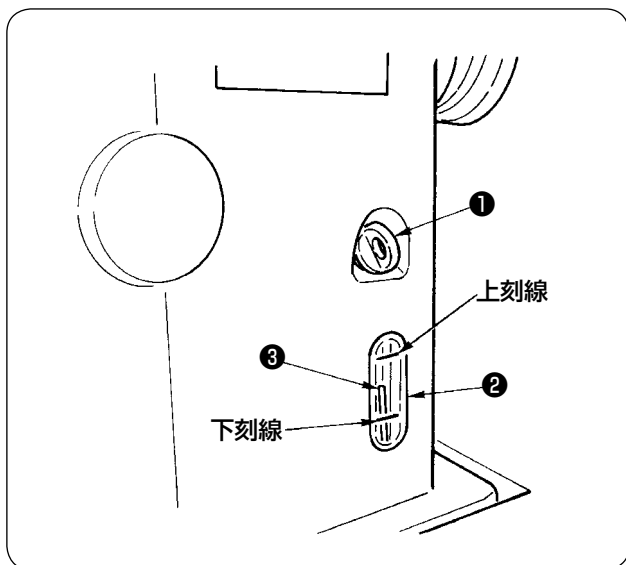


操作パネル IP-420 は静電気による誤動作防止のため、パネル土台に取付け使用し、パネル土台の位置は変更しないでください。

12. オイルタンクへの給油

⚠ 注意

1. ミシンの不意の起動による事故を防ぐため、給油が完了するまで、電源プラグを接続しないでください。
2. 炎症、カブレを防ぐため、目や身体に油が付着した時は直ちに洗浄してください。
3. 油を飲み込むと下痢・おう吐することがあります。子供の手の届かないところに置いてください。



ミシンを運転する前に、釜給油用の油をオイルタンクに入れてください。

- ① 給油口キャップ①を外して、付属の油差しを使って JUKI MACHINE OIL No. 1 (品番: MDFRX1600CO) を入れてください。



ホコリの侵入を防止するため、必ずキャップは取り付けて使用してください。

- ② 油量指示棒③の先端が油量指示窓②の上刻線と下刻線の間にくるように油を入れてください。
油を入れ過ぎるとオイルタンクの空気穴から油が漏れたり、適正な給油ができなくなるので注意してください。
- ③ ミシンを使用中、油量指示棒③の先端が油量指示窓②の下刻線まで下がったら給油してください。



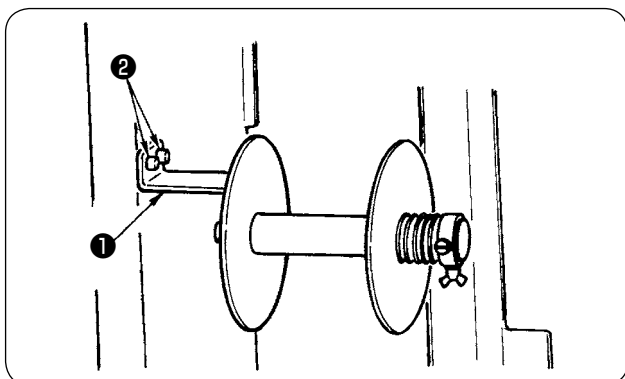
- ・ 初期注入時は 200cc を目安に油を入れ、油量指示棒が作動していることを確認してください。
- ・ 新しいミシン、または長時間使用されなかったミシンをご使用になる時は、2000sti/min 以下で慣らし運転をしてからご使用ください。また釜左右のレース面 A にも注油してからご使用ください。
- ・ 釜油は、JUKI MACHINE OIL No. 1 (品番: MDFRX1600CO) を購入してください。
- ・ 必ずきれいな油を差してください。

13. SA-120 (芯地供給装置) の取り付け (オプション 品番 : 40045772)



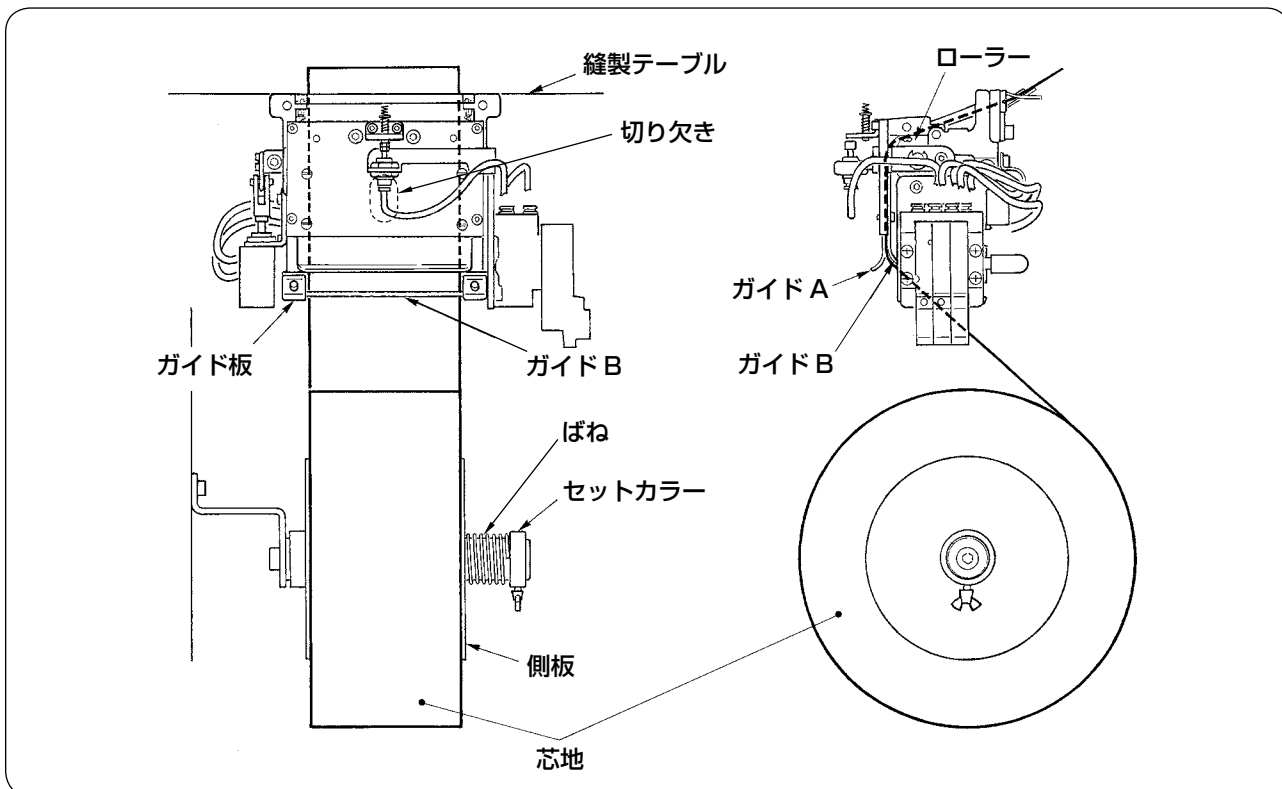
注意

不意の起動による事故を防ぐため、電源を切ってから行ってください。



* 長尺広幅仕様では使用できません。

- ① 芯地取付板①を筐体にねじ② 2本にて固定します。



- ② 芯地を図のようにセットしてください。
使用可能なロール芯は、幅 40 ~ 70mm、ロール径最大 200mm です。
- ③ 芯地の経路は、ガイド B とガイド A の間を通り、ローラーを通過してテーブル上に出します。



芯地はガイド板の切り欠きを利用して、ローラー部まで送ってください。

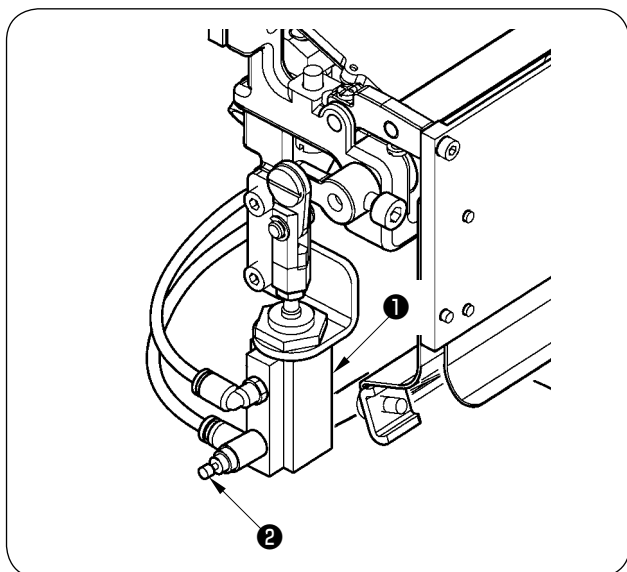
- ④ 縫製テーブル上に芯地がまっすぐ出てくるように、ガイド (2 個)、ガイドピン (2 個) と側板 (右側) の左右位置を調整してください。
- ⑤ 左側のセットカラーの位置は、ばねにより側板で芯地を軽く押さえる位置で固定してください。

14. SA-120 (芯地供給装置) の調整 (オプション 品番: 40045772)

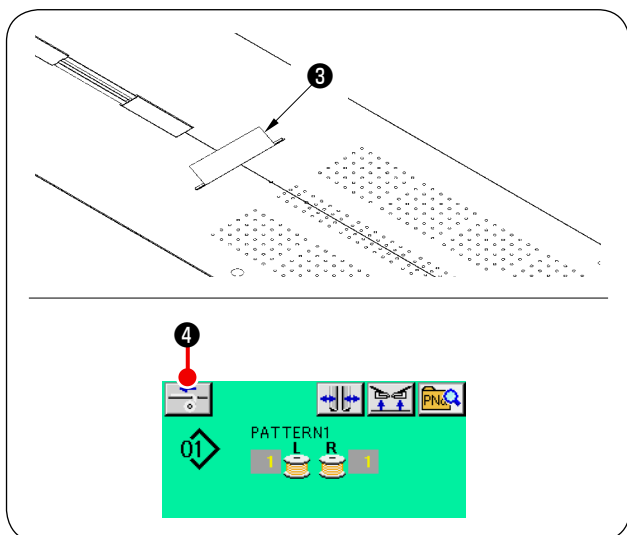


注意

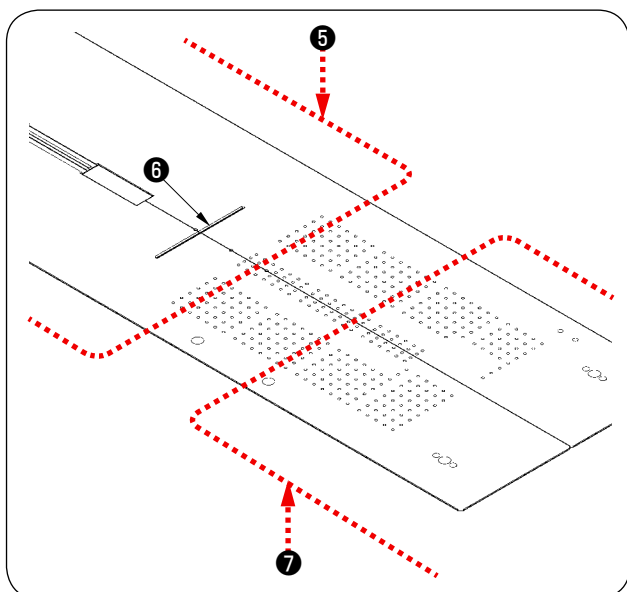
不意の起動による事故を防ぐため、電源を切ってから行ってください。



- ① 芯地繰り出し量の調整はメモリースイッチ (**U003**) にて行いますが、さらなる微調整は芯地繰り出しシリンダー①のスピードコントロールローラー②にて行ってください。
(締めこむと少なくなり、ゆるめると多くなります。)



- ② 新しい芯地③を装着された場合は、芯地供給ボタン④を押し、数回の捨て縫い送りを行い、繰り出し量の確認および芯地が平行に繰り出されているか確認後、ご使用ください。



(使用上の注意)

芯地供給装置を後基準⑤でご使用になると、芯地出口⑥と離れる為、縫い始めの芯地が長く残りますので、前基準⑦でご使用ください。



縫製テーブルの取り扱いについては、"V-2-(2) 縫製テーブルを取り外した場合の注意" p.16 を参照してください。

V. ミシンの準備

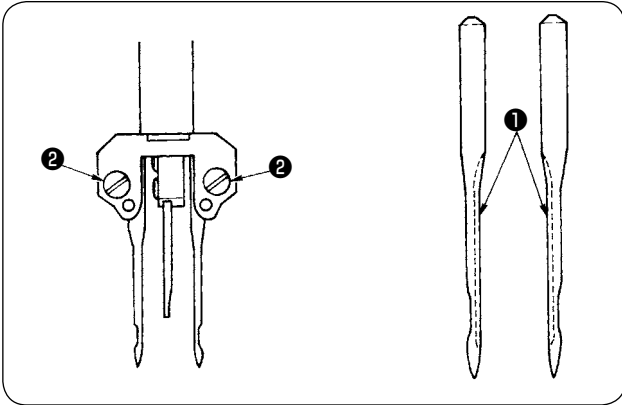
1. ミシン頭部の取り扱い

(1) 針の取り付け方



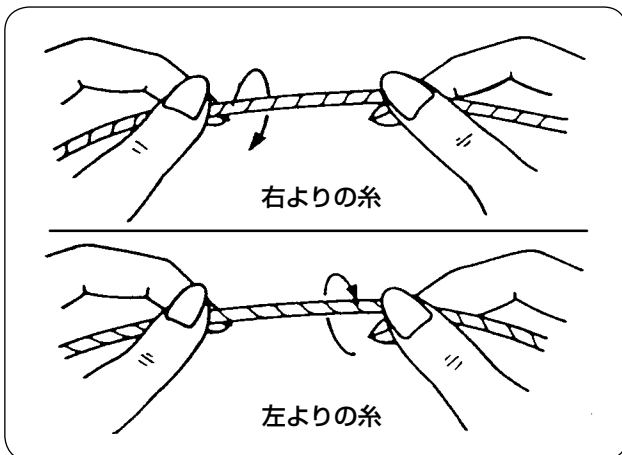
注意

- ・不意の起動による事故を防ぐため、電源を切ってから行ってください。
- ・針交換時、センターメス刃部に指を触れないように注意してください。



使用針は DP × 17 #14 ~ 18 (標準 #16) です。指定の針を使用してください。左右針とも、長溝①が内側に向き合うようにして、針取り付け穴の奥につき当たるまで差し込んで、針止めねじ②で止めてください。

(2) 使用糸



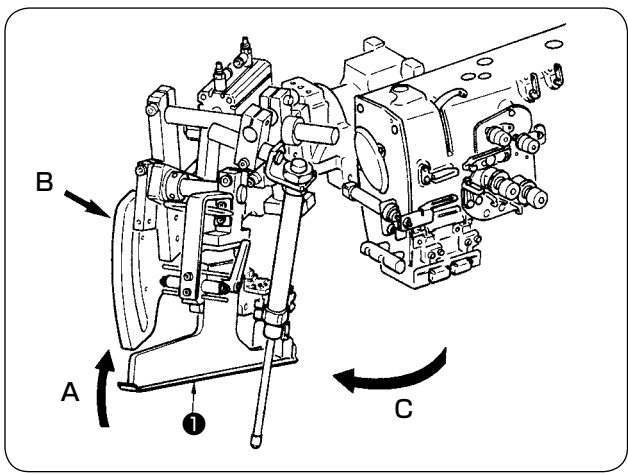
- ・ 上糸は、左よりの糸をご使用ください。
- ・ 下糸は、左より、右よりのいずれでもご使用になれます。



使用する糸は、よりむらのない新しい糸を使用してください。

(3) 上糸の通し方

注意 不意の起動による事故を防ぐため、電源を切ってから行ってください。

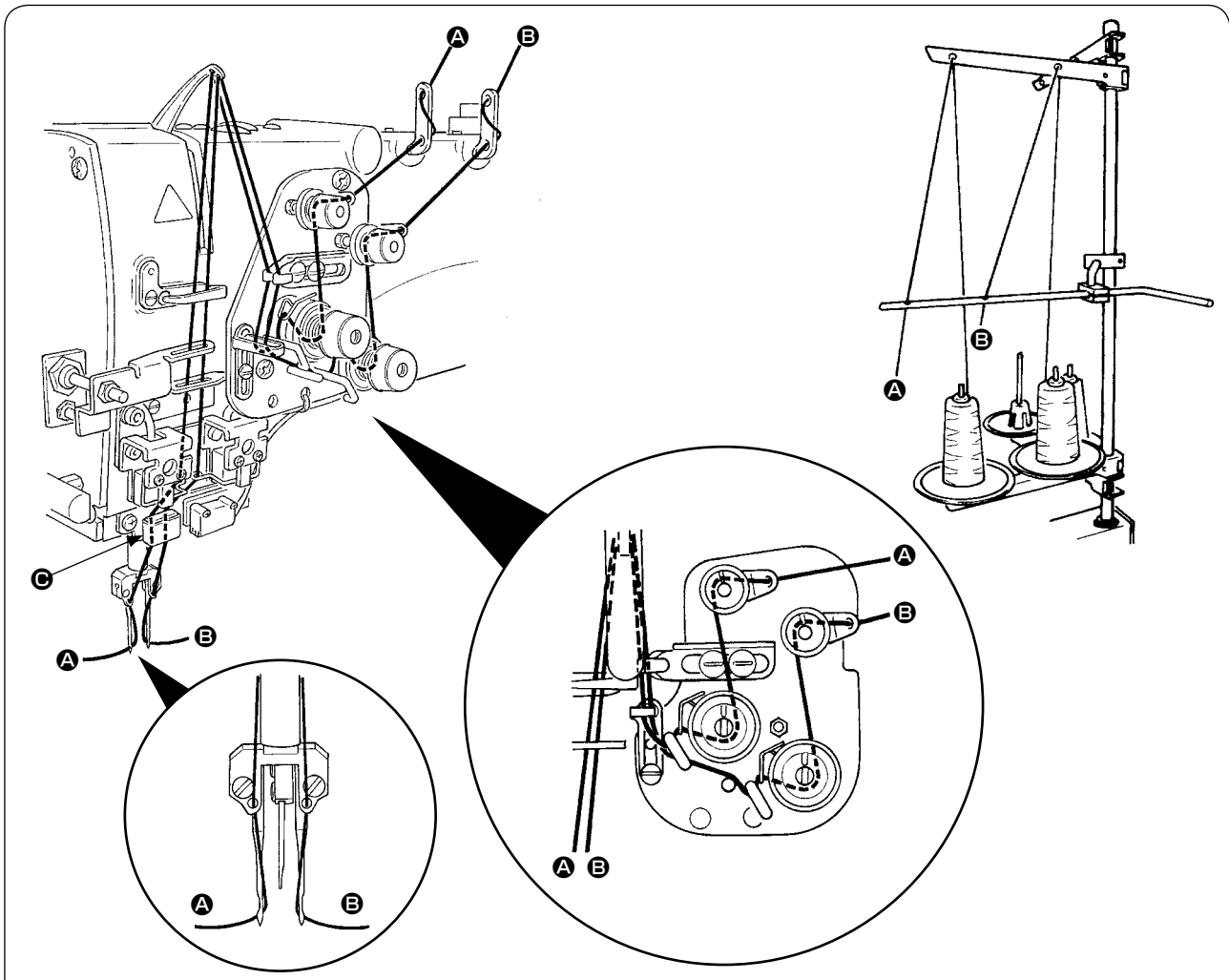


① バインダー①をA方向に持ち上げてから、B部を手で支えてバインダー全体をC方向に回転させてください。

注意 バインダーを押して、C方向に回転すると、玉幅が狂うことがありますので、必ずB部を押してください。

参考 バインダーはボールプランジャーでロックされているので、強めにC方向に回転させてロックを解除します。

② その後は、下図の通り上糸を図の順序に通してください。



注意 糸案内フェルト③を定期的に交換してください。縫製中の糸あばれによる縫い不良を防止することができます。

上糸は図の順序に通してください。
 ミシンに向かって左側の針糸 → A
 ミシンに向かって右側の針糸 → B

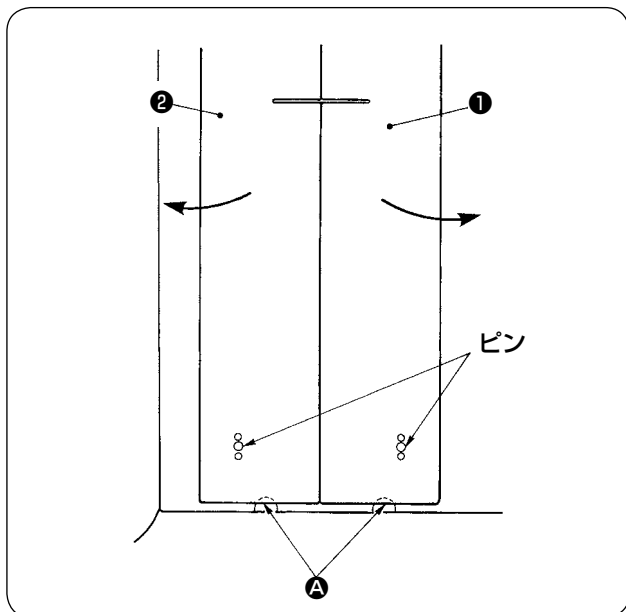
2. 縫製テーブルの取り外し方



注意

不意の起動による事故を防ぐため、電源を切ってから行ってください。

(1) 下糸を交換する時




- ① 大押えを後進端に移動させてください。
- ② 左、右縫製テーブル①、②をテーブル側面切欠き A より指で縫製テーブルを上げます。
- ③ その状態で、矢印方向に移動させるとボビンケースが見えます。



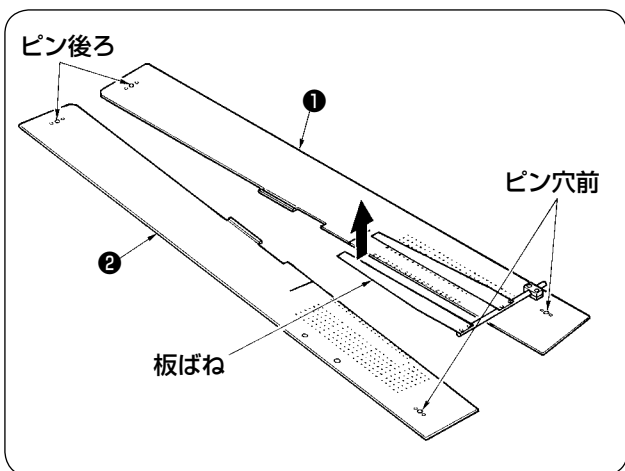
この時、縫製テーブルが針に当たらないように移動させてください。

- ④ 下糸を交換したら、逆の要領で縫製テーブルを針板およびピンに確実にセットしてください。

(2) 縫製テーブルを取り外した場合の注意

 注意	不意の起動による事故を防ぐため、電源を切ってから行ってください。
---	----------------------------------

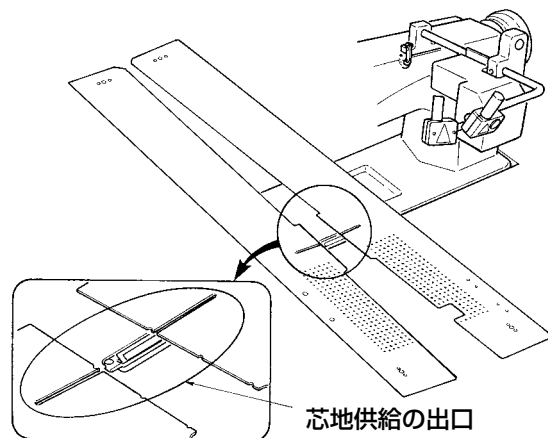
縫製テーブルを外した場合、次の要領で確実にセットしてください。



- ① ピン後ろ（左）（右）をピン穴に確実にセットします。
- ② ピン穴前（左）（右）をピンに確実にセットします。

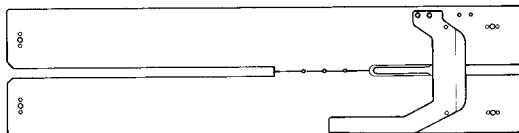


1. SA-120（芯地自動供給装置）付きの機械の場合は、板ばね部を曲げてしまわないように上に持ち上げながら縫製テーブルを元に戻してください。

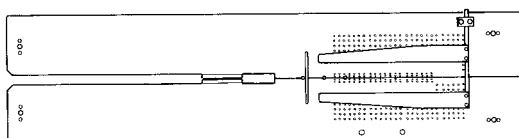


2. 下記の仕様で、縫製テーブルの取り外しを行う場合、袋布押え、および芯地押えを曲げないように注意してください。

① 袋布押え（標準）



② 袋布押え（芯地供給用）

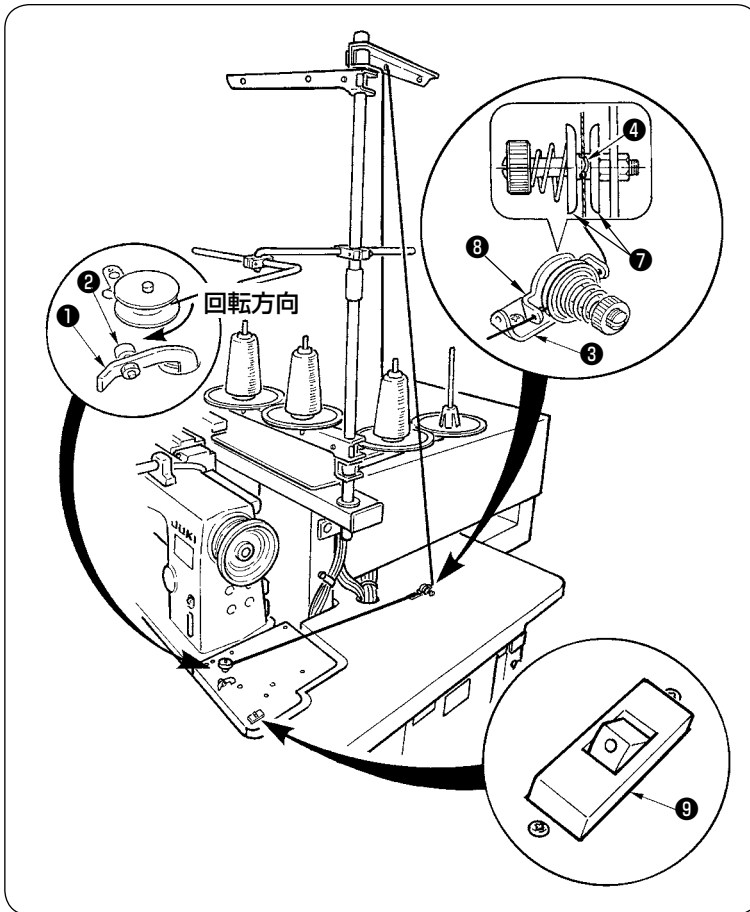


3. 下糸の巻き方

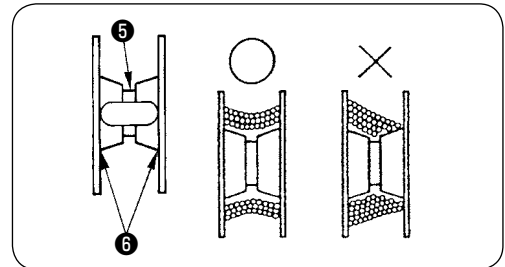


注意

損傷を防ぐため、運転中は触れないでください。



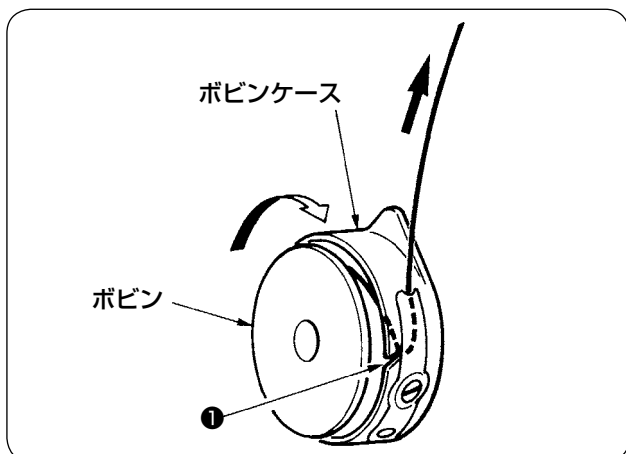
- ① ボビンを糸巻軸の奥まで差し込みます。
- ② 糸案内板⑧に糸を通し、糸調子皿⑦を開いて、糸調子棒④のスリットに入れます。
- ③ 糸を図の順に通しボビンに4～5回巻き付けます。(矢印方向がボビンの回転方向になります。)
- ④ ボビン糸案内①を押しますと、ボビンが回転します。
- ⑤ 所定量巻き終わった後、自動的に停止します。



1. ボビンに糸を巻き始める時は、上図のように溝部⑤から巻き始めてください。⑥から巻き始めた場合は、下糸無し検知が誤動作する場合があります。
2. 下糸の残り量を安定して確保するために、ボビンに糸が均一に巻かれていることが大切です。特に巻き始めの部分にご注意ください。
糸が均一に巻けない場合は、糸調子台③の左右位置を調整してください。
3. 下糸巻き量は、ボビン外径の80%位巻くのが最適です。糸巻量調節ねじ②により巻き量を調節できます。
4. レバー①は糸を巻く時以外は押さないでください。モーターが回転し続け、故障の原因となります。
5. 糸巻きモーターの過負荷等の異常を検知すると、サーマルスイッチ⑨が遮断されます。サーマルスイッチ⑨が遮断された場合は、サーマルスイッチ⑨をOFFにしてから、再びONにすることで復帰できます。



4. ボビンケースの糸の通し方



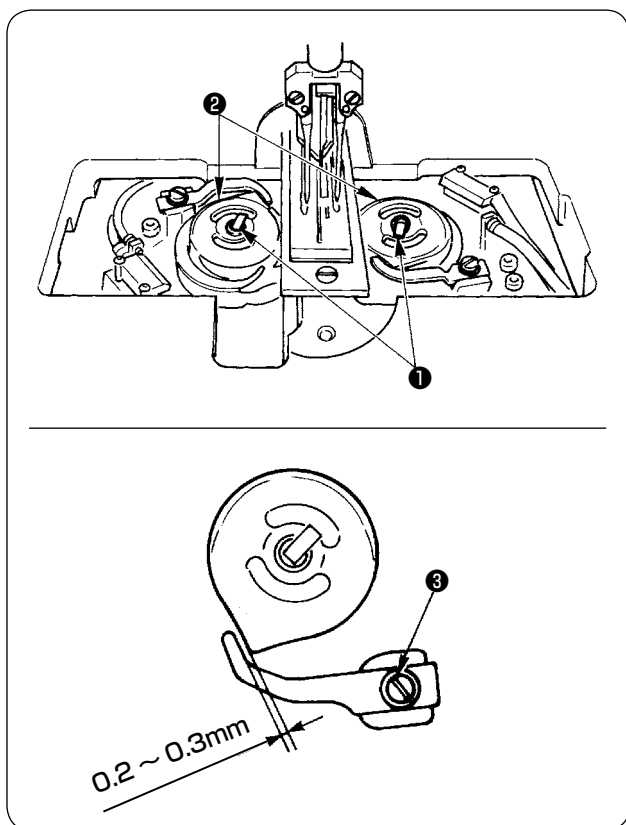
- ① 糸が右巻きになるようにボビンを持ち、ボビンケースに入れます。
- ② 糸をボビンケースの糸通し溝①に入れます。
- ③ そのまま、糸調子ばねの下を通します。

5. ボビンケースの取り付け方



注意

不意の起動による事故を防ぐため、電源を切ってから行ってください。

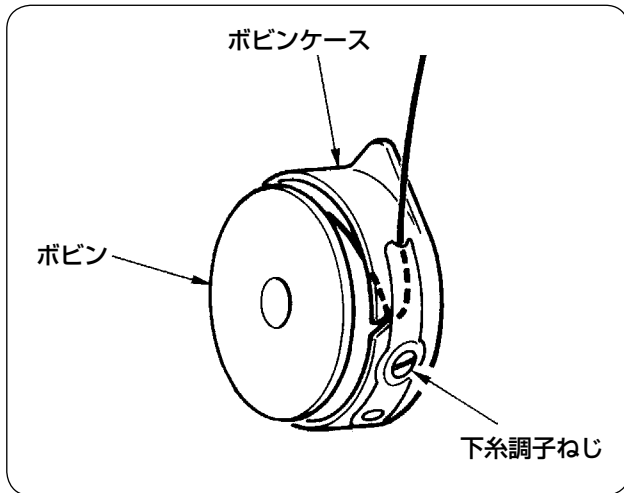


- ① ボビンケースは釜のレバー①を起こして、ボビンと一緒に取り出してください。
- ② 入れる時は、釜の軸に正しく差し込み、レバー①を倒してください。

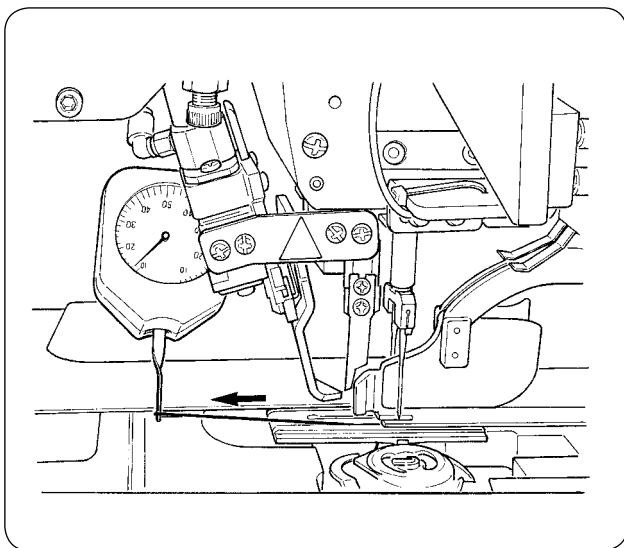


ボビンケース②を左右入れ替えた時は、必ずオープナーの最後退時とボビンケースのすき間量が0.2～0.3mmであることを確認してください。すき間量が0.2～0.3mmではない時は、止めねじ③をゆるめ調整してください。

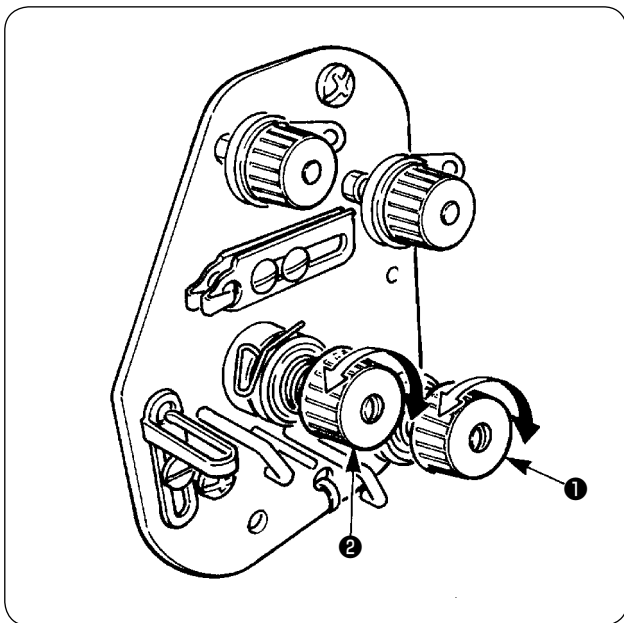
6. 糸調子の取り方



- ① 下糸張力の調整
下糸調子ねじを右に回すと強く、左に回すと弱くなります。



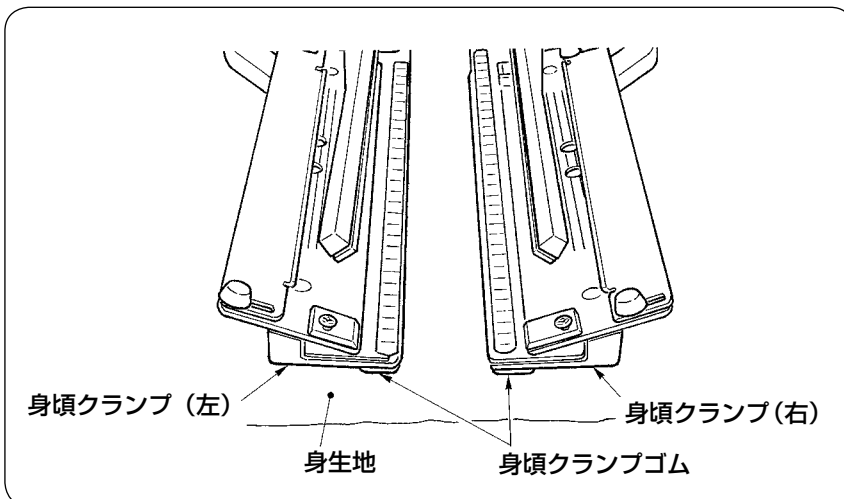
左図のようにテンションゲージを使用した測定方法で、下糸の標準張力は 0.25 ~ 0.35N になります。



- ② 上糸張力の調整
まず右、左の下糸張力を、調整します。
右、左の下糸張力に合わせて、右針糸調子は、糸調子ナット①を、左針糸調子は、糸調子ナット②を調整します。右へ回せば糸張力は強くなり、左へ回せば糸張力は弱くなります。

7. 縫製布のセット

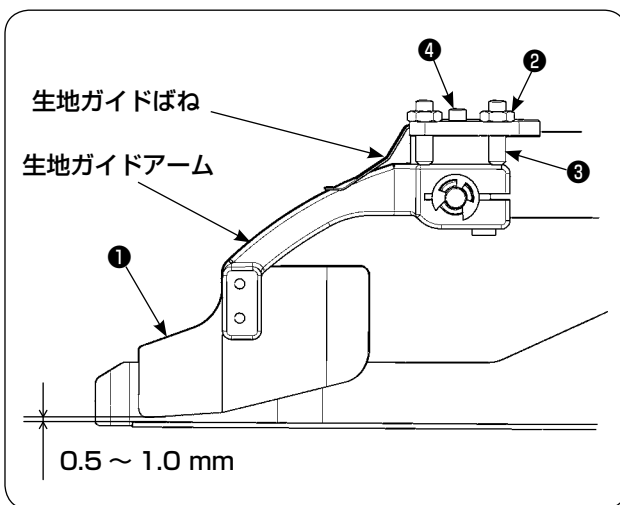
(1) 身生地のセット



縫製する身生地は、左右の身頃クランプの下に張ってある身頃クランプゴムの大きさより、大きな生地をご使用ください。身頃クランプより小さな生地を縫うと、ゴムのはがれや故障の原因となります。小さな生地を縫う場合は、敷板仕様（オプション）を装着してください。

8. 生地ガイドの調整

生地ガイドは、縫製時に玉布をミシン針際で安定させる働きをします。生地の厚さにより生地ガイド①の高さ、押え圧を調整してください。



- ① 生地ガイド高さの調整はナットを②ゆるめ、ねじ③により調整できます。
(生地ガイドと玉布定規とのすき間は出荷時 0.5 ~ 1.0mm に調整しております)
- ② 押え圧はばね圧調整ねじ④で調整できます。
(生地通過時に無理な抵抗がない程度に調整してください。)

VI. 操作パネルの使用法

1. はじめに

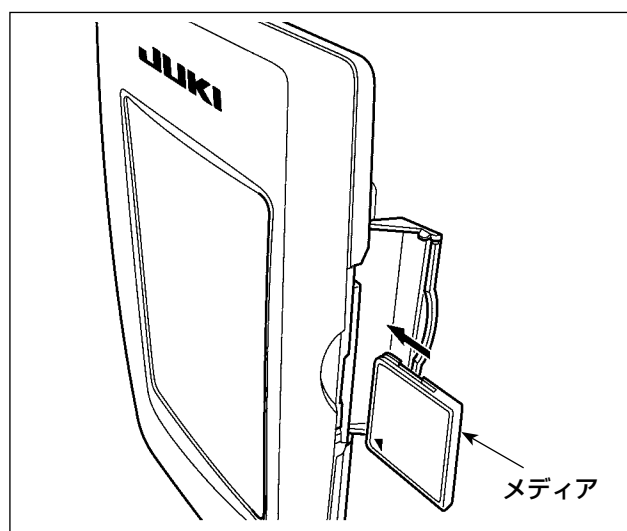
- 1) APW895/896 のデータ (EPD データ) を APW-895 で使用するには
EPD データを APW-895 で使用するには、IP-420 で同データの読み込みを行います。
IP-420 にメディアを挿入し、EPD データからパターン No. xxx を選択します。
- 2) メディアのフォルダ構成
各ファイルはメディア内の以下のディレクトリに保存してください。



上記のディレクトリに保存していないデータは読み込みませんので、ご注意ください。

3) コンパクトフラッシュ (TM) について

■ コンパクトフラッシュ (TM) 挿入方法

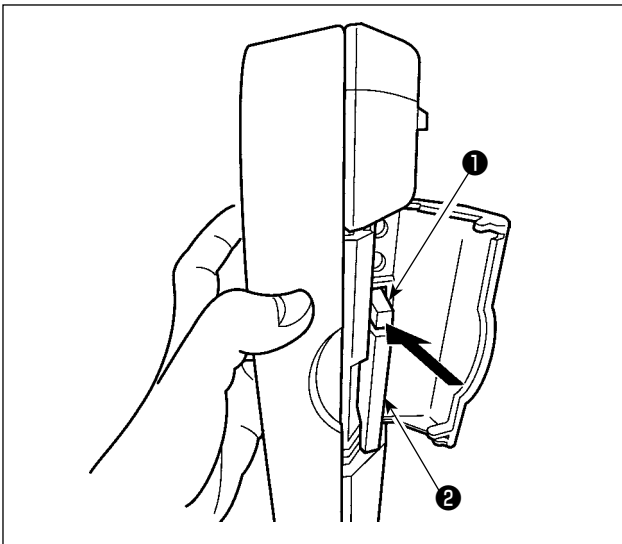


- 1) コンパクトフラッシュ (TM) のラベル面を手前に向け、(縁の切り欠きを奥にして) 小さな穴のある方を奥にして挿入してください。
- 2) メディアのセット終了後、カバーを閉めてください。カバーを閉めることにより、アクセスが可能になります。もし、メディアとカバーが当たって閉まらない場合、次の内容を確認してください。
 - ・ メディアを奥までしっかりと押し込んだか？
 - ・ メディアの挿入向きは合っているか？



1. メディアの挿入向きを間違えると、パネル、およびメディアを破損する恐れがあります。
2. コンパクトフラッシュ (TM) 以外は挿入しないでください。
3. IP-420 のスロットは 2GB 以下のコンパクトフラッシュ (TM) に対応しています。
4. IP-420 のスロットはコンパクトフラッシュ (TM) のフォーマット FAT16 に対応しています。FAT32 には対応していません。
5. 必ず IP-420 でフォーマットしたコンパクトフラッシュ (TM) を使用してください。コンパクトフラッシュ (TM) のフォーマット方法は、"[VI-17. メディアのフォーマットを行うには](#)" [p.92](#) をご覧ください。

■ コンパクトフラッシュ (TM) 取り外し方法



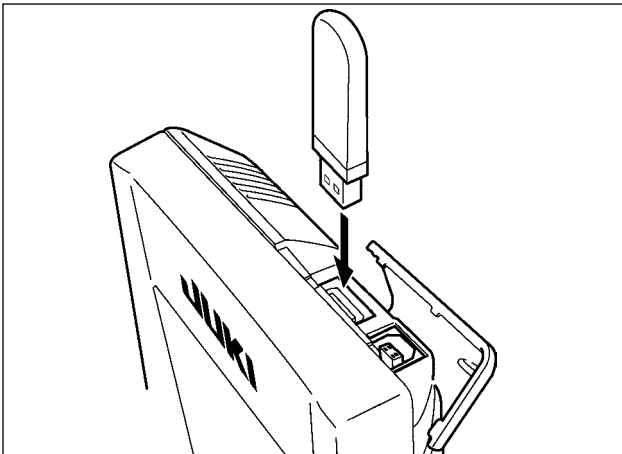
- 1) パネルを手で持って、カバーを開け、メディア取り外しレバー①を押し込んでください。メディア②が押し出されます。

注意 レバー①を強く押すと、メディア②が飛び出し落下することによって破損する恐れがあります。

- 2) メディア②をそのまま抜けば、取り外し完了です。

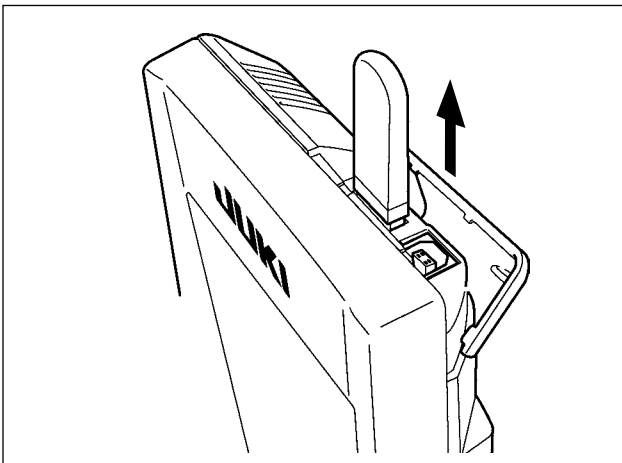
4) USB について

■ USB 挿入方法



上側のカバーをスライドさせて USB 機器を差込み、使用するデータを本体にコピーしてください。コピー後は、USB 機器を取り外してください。

■ USB 取り外し方法



USB 機器を取り外し、カバーを取り付けてください。



注意

メディア使用上の注意：

- ・ 濡らしたり、濡れた手で触らないでください。火災や感電の原因となります。
- ・ 曲げたり、強い力や衝撃を与えないでください。
- ・ 分解、改造は絶対に行わないでください。
- ・ 端子部に金属を当てたりしないでください。データが消失する恐れがあります。
- ・ 以下のような場所での保管・使用は避けて下さい。

高温多湿な場所

結露する場所

塵、埃が多い場所

静電気、電氣的ノイズが発生しやすい場所

① USB の取り扱いに関する注意

- ・ 縫製中は、USB コネクタに USB 機器、USB ケーブルを接続したままにしないでください。振動によりコネクタ部が破損し、USB のデータ喪失や USB 機器、ミシン故障の恐れがあります。
- ・ プログラムや縫製データ読み込み書き込み時には、抜き差しを行わないでください。データの破損や誤動作につながる恐れがあります。
- ・ USB 機器の保存領域にパーティションを区切った場合、1 個のパーティションのみアクセスできます。
- ・ 使用する USB 機器の種類によっては本機が正しく認識できない場合があります。
- ・ 本機での使用により USB 機器内のデータが消失した場合のデータの補償はご容赦ください。
- ・ 通信画面やパターンデータ一覧が表示されているような画面ではメディアを差してもドライブを認識しません。
- ・ USB や CF(TM) などのメディアは、基本的に 1 台のみ接続してください。複数台の接続の場合にも 1 台しか認識されません。詳しくは USB の仕様をお読みください。
- ・ USB コネクタは、IP パネルの USB 端子の奥まで確実に挿入してください。
- ・ USB 上のデータにアクセスしている最中に電源を OFF しないでください。

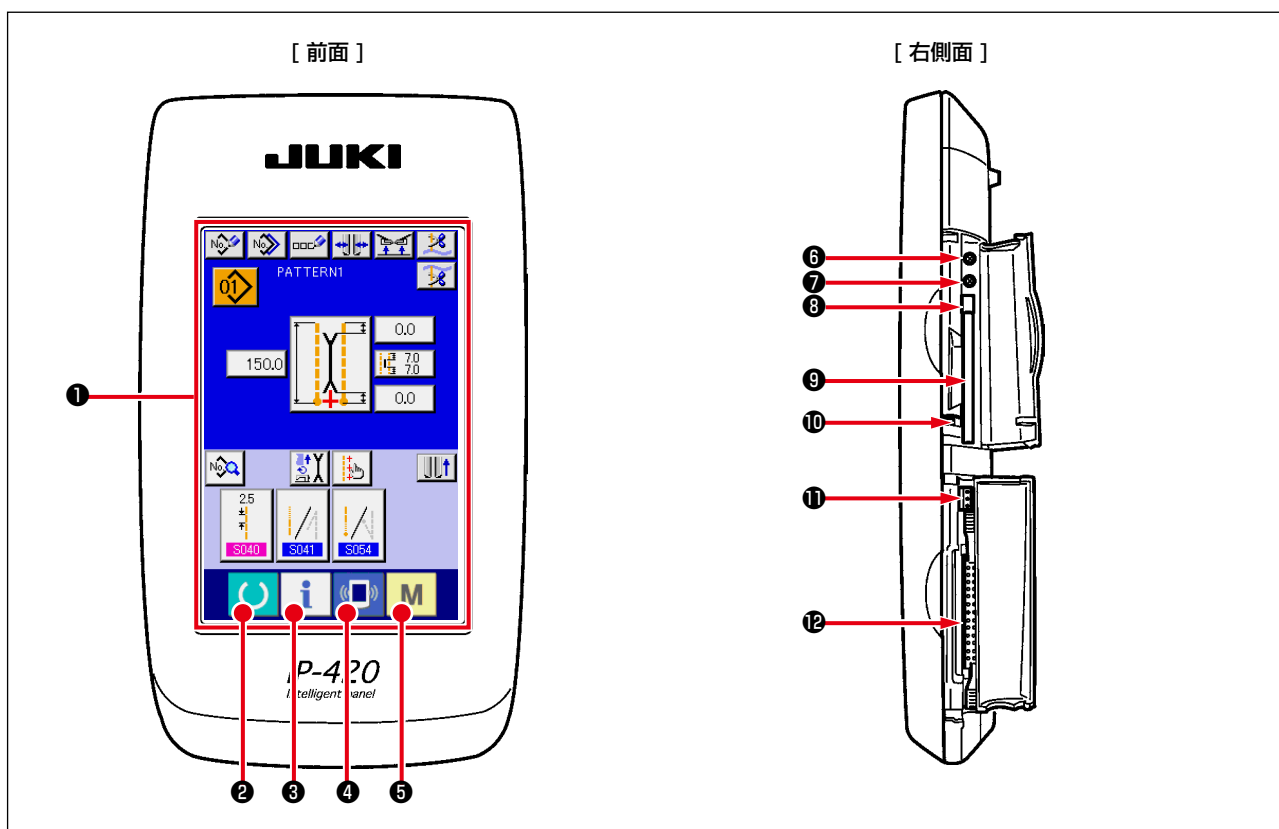
② USB の仕様





- ・ USB1.1 規格に準拠
- ・ 対応機器 ^{※ 1} _____ USB メモリー、USB ハブ、FDD、カードリーダー等のストレージ機器
- ・ 未対応機器 _____ CD、DVD、MO、テープドライブなど
- ・ 対応フォーマット _____ FD(フロッピーディスク) FAT12
その他 (USB メモリーなど) FAT12・FAT16・FAT32
- ・ 対応メディアサイズ _____ FD(フロッピーディスク) 1.44MB・720kB
その他 (USB メモリーなど) 4.1MB ~ (2TB)
- ・ ドライブの認識 _____ USB 機器等の外部メディアへのアクセスは、最初に認識したメディアにアクセスします。但し、内臓メディアスロットにメディアがある場合はメディアへのアクセスが最優先されます。(例：USB メモリーを差したあとにメディアスロットへ挿入してもメディアスロットにアクセスします。)
- ・ 接続の制限 _____ 最大 10 デバイス (最大数を超えて接続した場合、超えて接続したストレージデバイスは、一度取り外して、再度接続しないと認識されません。)
- ・ 消費電流 _____ 接続できる USB 機器の定格消費電流は最大 500mA です。

^{※ 1} すべての対応機器の動作を保証するものではありません。相性問題等で動作しない機器もございます。

2. 操作パネル (IP-420) の基本操作

(1) IP-420 の各部の名称








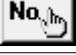

記号	名称	説明
①	タッチパネル・液晶表示部	
②	 準備完了キー	データ入力画面と縫製画面の切り替えを行います。
③	 インフォメーションキー	データ入力画面とインフォメーション画面の切り替えを行います。
④	 通信キー	データ入力画面と通信画面の切り替えを行います。
⑤	 モード切り替えキー	データ入力画面と各種詳細設定を行うモード切り替え画面の切り替えを行います。
⑥	コントラストボリューム	
⑦	明るさボリューム	
⑧	コンパクトフラッシュ (TM) 取り出しボタン	
⑨	コンパクトフラッシュ (TM) スロット	
⑩	蓋検出スイッチ	
⑪	外部スイッチ入力用コネクタ	
⑫	電装接続用コネクタ	



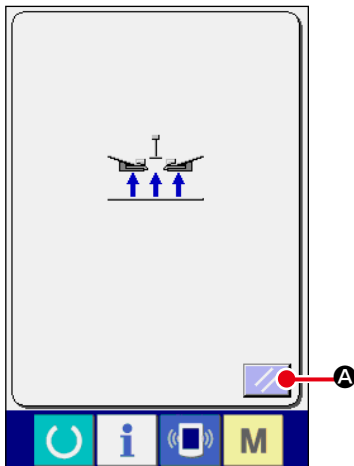
1. タッチパネルの操作は画面上を指先で押してください。指以外で操作した場合、誤動作や画面表面のガラスにキズや破損が発生する恐れがあります。
2. 電源投入後、初めに準備完了キーを押した場合、大押えモーターの原点検索を行います。その際、大押えが動きますので注意してください。

(2) 共通で使用されるボタン

IP-420 の各画面で共通の操作を行うボタンは下記の通りです。

ピクト	名称	説明
	キャンセルボタン	ポップアップ画面を閉じます。 データ変更画面の場合は、変更中のデータをキャンセルします。
	エンターボタン	変更したデータを確定します。
	上スクロールボタン	ボタンもしくは表示を上方向にスクロールします。
	下スクロールボタン	ボタンもしくは表示を下方向にスクロールします。
	リセットボタン	エラーの解除等を行います。
	数字入力ボタン	テンキーが表示され、数字の入力を行うことができます。
	文字入力ボタン	文字入力画面を表示します。

(3) 基本操作




① 電源スイッチを入れる



最初に、電源スイッチを入れてください。

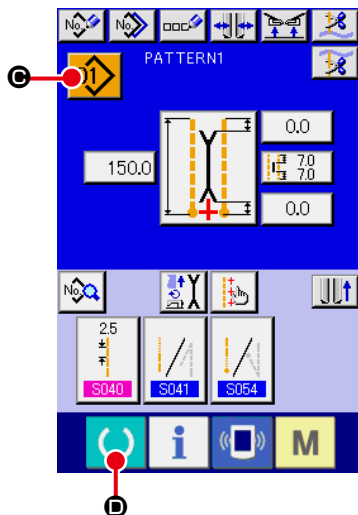
ウェルカム画面表示後に、リセットポップアップ画面が表示されます。リセットボタン  **A** を押します。

注意 リセットボタンを押すと、バインダーが上がりますので注意してください。



次に言語選択ポップアップ画面が表示されます。表示させたい言語を選択後、エンターボタン  **B** を押すと、下図の単独縫い入力画面（画面 A）が表示されます。

重要 言語選択を行わずにキャンセルボタン  またはエンターボタン  にて選択画面を終了してしまうと、言語選択画面が電源を入れた際に毎回表示されます。



単独縫い入力画面 (画面 A)

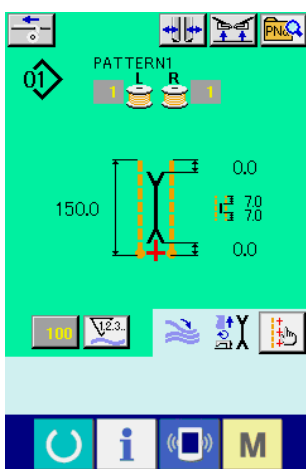
② 縫製したいパターン No. を選択する

パターン No. ボタン **01** **C** を押すとパターン No. の選択ができます。パターン No. の選択方法は、"[VI-7-\(1\) パターンの選択を行うには](#)" [p.42](#) をご覧ください。

ご購入時は、パターン No.1 ~ 10 が登録されていますので、縫製仕様に合わせて、縫製データを変更してご使用ください。(パターンが登録されていない番号は表示されません。)



入力画面の詳細説明については、"[VI-3. 基本画面の説明](#)" [p.28](#) をご覧ください。



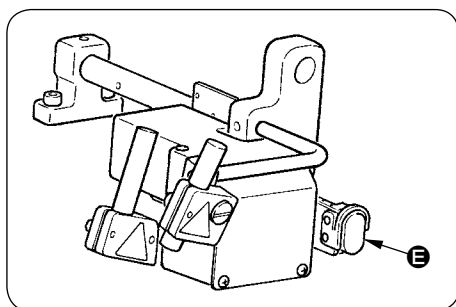
縫製画面 (画面 B)

③ 縫製を開始する

単独縫い入力画面 (画面 A) で準備完了キー **緑色** **D** を押すと、緑色の縫製画面 (画面 B) が表示され、ペダル操作により縫製動作が開始されます。

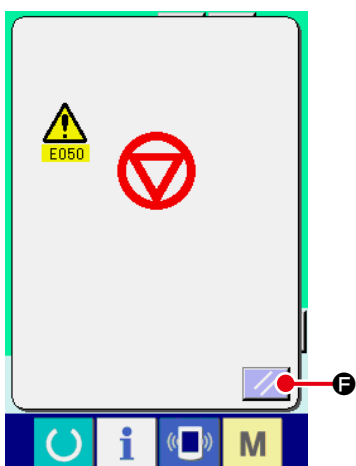


縫製画面の詳細説明については、"[VI-3. 基本画面の説明](#)" [p.28](#) をご覧ください。

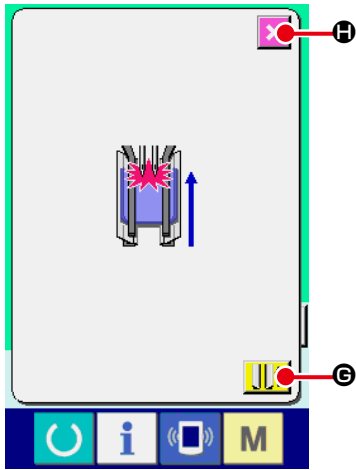


④ 動作途中で装置を停止させるには

縫製中に途中停止スイッチ **E** を押すと、装置を停止させることができます。




この時、エラー画面が表示され、停止スイッチが押されたことを知らせます。リセットボタン **F** を押すと、エラーが解除され、入力画面に戻ります。




⑤ 長尺広幅仕様選択時に、ペダルを踏み返す

M004 長尺広幅仕様選択時、緑色の縫製画面（画面 B）において、ペダルを踏み返すと左記の確認画面が表示されます。ペダル踏み返しによる大押え後退時は、フラップ押えを閉じて後退するため、大押え上に生地が置かれている状態でないかを確認する画面です。

「フラップ押えを閉じたまま後退します。大押え上の生地を取り除いてください」という確認メッセージが表示されます。

大押え上に生地が無い場合、大押え後退ボタン  **G** を押すと、フラップ押えを閉じたまま、大押えが後退します。同時に確認画面が解除され、縫製画面に戻ります。

大押え後退を取り消す場合、キャンセルボタン  **H** を押すと、フラップ押えが開き、大押えは後退しません。同時に確認画面が解除され、縫製画面に戻ります。

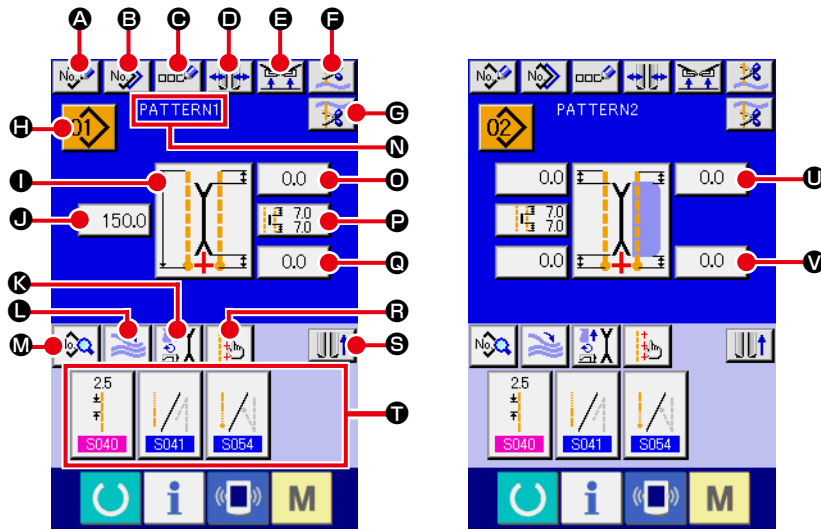
大押え上に生地がある場合は、必ずキャンセルボタン



H を押して生地を取り除いてください。その後、もう一度ペダルを踏み返して、大押えを後退させてください。

3. 基本画面の説明

(1) 入力画面（単独縫いモード）

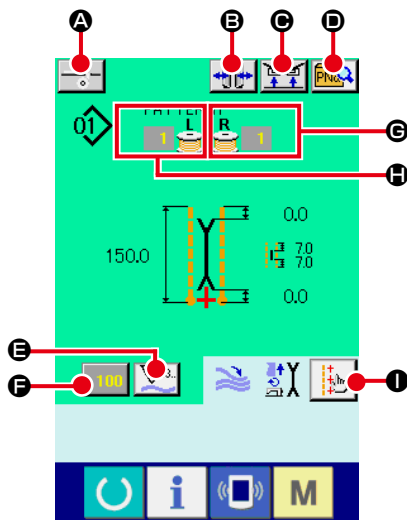


記号	ボタン名称	内容
A	新規作成ボタン	単独縫いパターン新規作成画面を表示して、パターンデータの新規登録ができます。
B	コピーボタン	単独縫いコピー元パターン一覧画面を表示して、パターンデータをコピーすることができます。
C	文字入力ボタン	文字入力画面を表示して、パターンデータに名称入力することができます。
D	玉種類切り替えボタン	玉種類切り替え画面を表示して、玉種類の切り替えとバインダー平行調整ができます。
E	縫い終り時の押え上昇禁止ボタン	押した状態の時には、縫い終りに押えを下降したまま戻します。マーキングライトの調整、試縫いの時に使用すると便利です。
F	上糸切りボタン	ボタンを押すと上糸切りメスが下がり、上糸切り動作中画面を表示します。
G	下糸切りボタン	ボタンを押している間、下糸切りメスが開きます。
H	パターン No. 一覧ボタン	パターン No. 一覧画面を表示して、パターンデータを選択することができます。
I	縫いモード切り替えボタン	縫いモード S003 を選択します。
J	L 寸長さ設定ボタン	L 寸縫いの場合に縫い長さ S004 を設定します。
K	動作モード設定ボタン	ミシンモーター、センターメス、コーナーメスの動作の有無 S001 を選択します。
L	スタッカー動作 / 停止の切り替えボタン	スタッカーの動作 / 停止 S069 、 S070 を選択します。
M	縫製データ表示ボタン	縫製パターン編集画面が表示されます。入力画面に表示されない詳細縫製データを選択して、編集ができます。
N	パターン名称表示	パターン No. に入力されている名称を表示します。
O	縫い始めコーナーメス動作位置設定ボタン	縫い始めコーナーメスの切断位置 S019 を設定します。
P	センターメス設定ボタン	センターメスデータ編集画面を表示して、縫い始め S017 、縫い終り S018 のセンターメス切断位置を設定します。
Q	縫い終りコーナーメス動作位置設定ボタン	縫い終りコーナーメスの切断位置 S020 を設定します。
R	マーキングライト設定ボタン	マーキングライト設定画面を表示して、縫い基準の選択 S005 と、マーキング照射位置 S030 、 S031 、 S032 の設定を行います。
S	大押え移動ボタン	大押えを前進または後進させます。
T	縫製データショートカットボタン	縫製画面のカスタマイズで設定した縫製データのショートカットボタン（最大 4 項目）が表示されます。
U	縫い始めフラップ落しデータ設定ボタン	縫い始めフラップ落しデータ S008 または S010 を設定します。
V	縫い終りフラップ落しデータ設定ボタン	縫い終りフラップ落しデータ S009 または S011 を設定します。

* 各ボタンの表示 / 非表示をカスタマイズ設定することができます。

詳細は "VI-13. データ入力画面をカスタマイズするには" p.75 を参照してください。

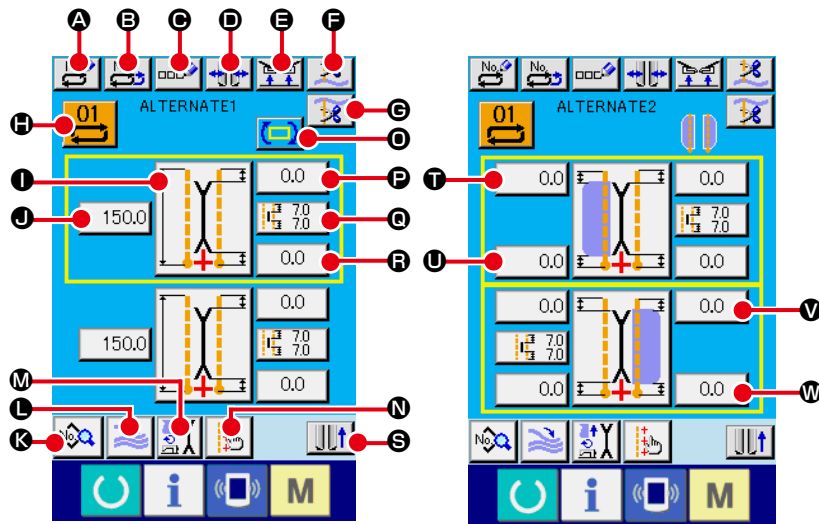
(2) 縫製画面 (単独縫いモード)



記号	ボタン名称	内容
Ⓐ	芯地供給ボタン	ボタンを押すと芯地が供給されます。 * オプション設定で、 S A120 "芯地自動供給装置"あり"に設定されている時に表示されます。
Ⓑ	玉種類切り替えボタン	玉種類切り替え画面を表示して、玉種類の切り替えとバインダー平行調整ができます。
Ⓒ	縫い終り時の押え上昇禁止ボタン	押した状態の時には、縫い終りに押えを下降したまま戻します。 マーキングライトの調整、試縫いの時に使用すると便利です。
Ⓓ	ダイレクトパターン一覧ボタン	ダイレクトパターン一覧画面を表示して、縫製データの選択ができます。
Ⓔ	カウンター切り替えボタン	ボタンを押すと、縫製カウンターと枚数カウンターの表示が切り替わります。 * 縫製カウンター、枚数カウンター両方ともONの場合にのみボタンが表示されます。
Ⓕ	カウンター値変更ボタン	現在表示しているカウンターの値を変更します。
Ⓖ	下糸(右)残量値	ポビンからの反射光を検出し、下糸の残量が少なくなったことを知らせます。カウンター値は1縫製ごとに減算され、0になるとカウントアップ画面が表示されます。 * ポビンからの反射光を検出した場合にのみ表示されます。
Ⓕ	下糸(左)残量値	ポビンからの反射光を検出し、下糸の残量が少なくなったことを知らせます。カウンター値は1縫製ごとに減算され、0になるとカウントアップ画面が表示されます。 * ポビンからの反射光を検出した場合にのみ表示されます。
Ⓖ	マーキングライト設定ボタン	マーキングライト設定画面を表示して、マーキングライト照射位置の切り替え S005 と、マーキングライト設定値の変更 S030 , S031 , S032 の設定を行います。

- * 各ボタンの表示 / 非表示をカスタマイズ設定することができます。
詳細は "VI-13. データ入力画面をカスタマイズするには" p.75 を参照してください。

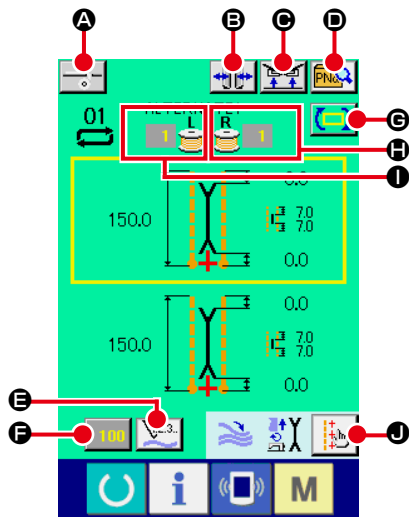
(3) 入力画面 (交互縫いモード)



記号	ボタン名称	内容
A	新規作成ボタン	交互縫いデータ新規作成画面を表示して、データの新規登録ができます。
B	コピーボタン	交互縫いデータコピー元 No. 一覧画面を表示して、交互縫いデータをコピーすることができます。
C	文字入力ボタン	文字入力画面を表示して、交互縫いデータに名称入力することができます。
D	玉種類切り替えボタン	玉種類切り替え画面を表示して、玉種類の切り替えとバインダー平行調整ができます。
E	縫い終り時の押え上昇禁止ボタン	押した状態の時には、縫い終りに押えを下降したまま戻します。マーキングライトの調整、試縫いの時に使用すると便利です。
F	上糸切りボタン	上糸切りメスが下がり、上糸切り動作中画面を表示します。
G	下糸切りボタン	ボタンを押している間、下糸切りメスが開きます。
H	交互縫いデータ No. 一覧ボタン	交互縫いデータ No. 一覧画面を表示して、交互縫いデータを選択することができます。
I	縫いモード切り替えボタン	縫いモード S003 を選択します。
J	L寸長さ設定ボタン	L寸縫いの場合に縫い長さ S004 を設定します。
K	縫製データ表示ボタン	縫製パターン編集画面が表示されます。入力画面に表示されない詳細縫製データを選択して、編集ができます。
L	スタッカー動作 / 停止の切り替えボタン	スタッカーの動作 / 停止 S069 、 S070 を選択します。
M	動作モード設定ボタン	ミシンモーター、センターメス、コーナーメスの動作の有無 S001 を選択します。
N	マーキングライト設定ボタン	マーキングライト設定画面を表示して、縫い基準の選択 S005 と、マーキング照射位置 S030 、 S031 、 S032 の設定を行います。
O	次縫製データ切り替えボタン	黄色の枠で囲まれた次に縫う縫製パターンを切り替えます。 * フラップ優先縫い選択 S002 が ON の場合には表示されません。
P	縫い始めコーナーメス動作位置設定ボタン	縫い始めコーナーメスの切断位置 S019 を設定します。
Q	センターメス設定ボタン	センターメスデータ編集画面を表示して、縫い始め S017 、縫い終り S018 のセンターメス切断位置を設定します。
R	縫い終りコーナーメス動作位置設定ボタン	縫い終りコーナーメスの切断位置 S020 を設定します。
S	大押え移動ボタン	大押えを前進または後進させます。
T、V	縫い始めフラップ落しデータ設定ボタン	縫い始めフラップ落しデータ S008 または S010 を設定します。
U、W	縫い始めフラップ落しデータ設定ボタン	縫い始めフラップ落しデータ S009 または S011 を設定します。

* 各ボタンの表示 / 非表示をカスタマイズ設定することができます。
詳細は "VI-13. データ入力画面をカスタマイズするには" p.75 を参照してください。

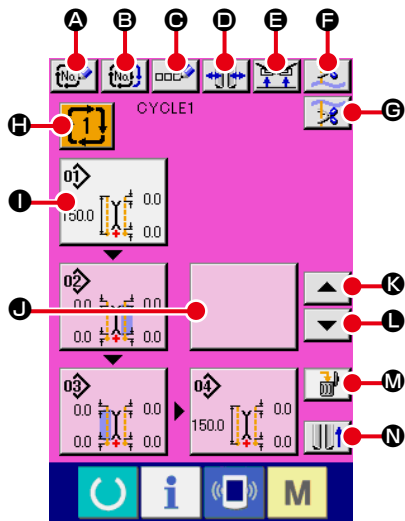
(4) 縫製画面 (交互縫いモード)



記号	ボタン名称	内容
Ⓐ	芯地供給ボタン	ボタンを押すと芯地が供給されます。 * オプション設定で、 SA120 芯地自動供給装置 "あり" に設定されている時に表示されます。
Ⓑ	玉種類切り替えボタン	玉種類切り替え画面を表示して、玉種類の切り替えとバインダー平行調整ができます。
Ⓒ	縫い終り時の押え上昇禁止ボタン	押した状態の時には、縫い終りに押えを下降したまま戻します。 マーキングライトの調整、試縫いの時に使用すると便利です。
Ⓓ	ダイレクトパターン一覧ボタン	ダイレクトパターン一覧画面を表示して、縫製データの選択ができます。
Ⓔ	カウンター切り替えボタン	ボタンを押すと、縫製カウンターと枚数カウンターの表示が切り替わります。縫製カウンター、枚数カウンター両方ともONの場合にのみボタンが表示されます。
Ⓕ	カウンター値変更ボタン	現在表示しているカウンターの値を変更します。
Ⓖ	次縫製データ切り替えボタン	黄色の枠で囲まれた次に縫う縫製パターンを切り替えます。 * フラップ優先縫い選択 S002 がONの場合には表示されません。
Ⓗ	下糸(右)残量値	ポピンからの反射光を検出し、下糸の残量が少なくなったことを知らせます。カウンター値は1縫製ごとに減算され、0になるとカウントアップ画面が表示されます。 * ポピンからの反射光を検出した場合にのみ表示されます。
Ⓘ	下糸(左)残量値	ポピンからの反射光を検出し、下糸の残量が少なくなったことを知らせます。カウンター値は1縫製ごとに減算され、0になるとカウントアップ画面が表示されます。 * ポピンからの反射光を検出した場合にのみ表示されます。
Ⓙ	マーキングライト設定ボタン	マーキングライト設定画面を表示して、マーキングライト照射位置の切り替え S005 と、マーキングライト設定値の変更 S030 , S031 , S032 の設定を行います。

- * 各ボタンの表示 / 非表示をカスタマイズ設定することができます。
詳細は "VI-13. データ入力画面をカスタマイズするには" p.75 を参照してください。

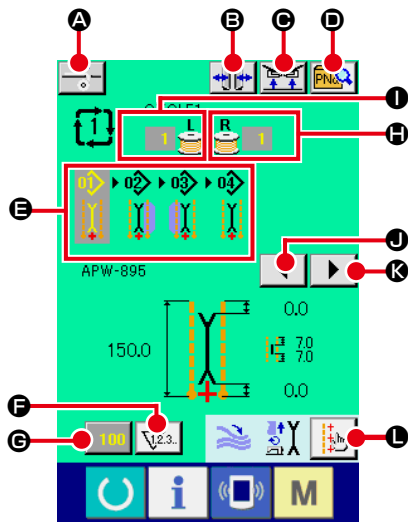
(5) 入力画面 (サイクル縫いモード)



記号	ボタン名称	内容
A	新規作成ボタン	サイクル縫いデータ No. 新規作成画面を表示して、サイクル縫いデータの新規登録ができます。
B	コピーボタン	サイクル縫いデータコピー元 No. 一覧画面を表示して、サイクル縫いデータをコピーすることができます。
C	文字入力ボタン	文字入力画面を表示して、サイクル縫いデータに名称入力することができます。
D	玉種類切り替えボタン	玉種類切り替え画面を表示して、玉種類の切り替えボタンとバインダー平行調整ができます。
E	縫い終り時の押え上昇禁止ボタン	押した状態の時には、縫い終りに押えを下降したまま戻します。 マーキングライトの調整、試縫いの時に使用すると便利です。
F	上糸切りボタン	上糸切りメスが下がり、上糸切り動作中画面を表示します。
G	下糸切りボタン	ボタンを押している間、下糸切りメスが開きます。
H	サイクル縫いデータ No. 一覧ボタン	サイクル縫いデータ No. 一覧画面を表示して、サイクル縫いデータを選択することができます。
I	パターンデータ編集ボタン	サイクル縫いデータに登録されているパターンデータの編集が行えます。 * 編集方法は、" 3-(1) 入力画面 (単独縫いモード) " p.28 を参照してください。
J	パターンデータ編集ボタン (空白)	空白ボタンを押すと、サイクル縫いデータにパターンデータを登録するためのパターン一覧画面が表示され、選択して登録することができます。
K	サイクル戻しボタン	白く強調表示された次に縫製するパターンデータを 1 つ前へ移動します。1 番目のパターンの場合は最後のパターンへ移動します。
L	サイクル送りボタン	白く強調表示された次に縫製するパターンデータを 1 つ後へ移動します。最後のパターンの場合は 1 番目のパターンへ移動します。
M	パターンデータ削除ボタン	白く強調表示されたパターンデータを登録から削除します。
N	大押え移動ボタン	大押えを前進または後進させます。

* 各ボタンの表示 / 非表示をカスタマイズ設定することができます。
詳細は "**VI-13. データ入力画面をカスタマイズするには**" p.75 を参照してください。

(6) 縫製画面 (サイクル縫いモード)

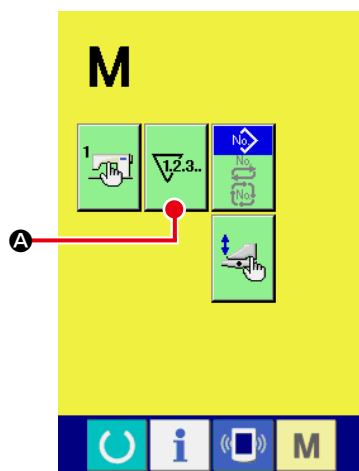


記号	ボタン名称	内容
Ⓐ	芯地供給ボタン	ボタンを押すと芯地が供給されます。 * オプション設定で、 S0120 芯地自動供給装置 "あり" に設定されている時に表示されます。
Ⓑ	玉種類切り替えボタン	玉種類切り替え画面を表示して、玉種類の切り替えとパインダー平行調整ができます。
Ⓒ	縫い終り時の押え上昇禁止ボタン	押した状態の時には、縫い終り時に押えを下降したまま戻します。 マーキングライトの調整、試縫いの時に使用すると便利です。
Ⓓ	ダイレクトパターン一覧ボタン	ダイレクトパターン一覧画面を表示して、縫製データの選択ができます。
Ⓔ	サイクルデータ表示	サイクル縫いデータに登録されている全パターンデータを表示します。
Ⓕ	カウンター切り替えボタン	ボタンを押すと、縫製カウンターと枚数カウンターの表示が切り替わります。縫製カウンター、枚数カウンター両方とも ON の場合にのみボタンが表示されます。
Ⓖ	カウンター値変更ボタン	現在表示しているカウンターの値を変更します。
Ⓗ	下糸 (右) 残量値	ボビンからの反射光を検出し、下糸の残量が少なくなったことを知らせます。カウンター値は 1 縫製ごとに減算され、0 になるとカウントアップ画面が表示されます。 * ボビンからの反射光を検出した場合にのみ表示されます。
Ⓘ	下糸 (左) 残量値	ボビンからの反射光を検出し、下糸の残量が少なくなったことを知らせます。カウンター値は 1 縫製ごとに減算され、0 になるとカウントアップ画面が表示されます。 * ボビンからの反射光を検出した場合にのみ表示されます。
Ⓙ	左スクロールボタン	次に縫製するパターンデータを 1 つ前に移動します。1 番目のパターンの場合は最後のパターンへ移動します。
Ⓚ	右スクロールボタン	次に縫製するパターンデータを 1 つ後へ移動します。最後のパターンの場合は 1 番目のパターンへ移動します。
Ⓛ	マーキングライト設定ボタン	マーキングライト設定画面を表示して、マーキングライト照射位置の切り替え S005 と、マーキングライト設定値の変更 S030 、 S031 、 S032 の設定を行います。

* 各ボタンの表示 / 非表示をカスタマイズ設定することができます。
詳細は "VI-13. データ入力画面をカスタマイズするには" p.75 を参照してください。

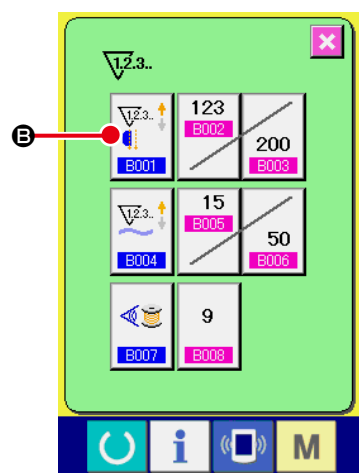
4. カウンターを使うには

(1) カウンターの設定方法



① カウンター設定画面を表示する

入力画面からモード切り替えキー **M** を押すと画面上にカウンター設定ボタン **V2.3.** **A** が表示されます。このボタンを押すと、「カウンター設定画面 (画面 A)」が表示されます。



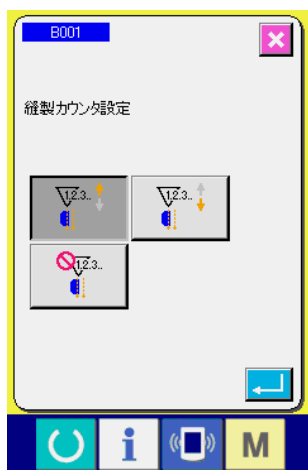
カウンター設定画面
(画面 A)

② カウンター種別を選択する

本マシンには、縫製カウンター、枚数カウンター、下糸残量調整カウンターの 3 種類のカウンターがあります。「カウンター設定画面 (画面 A)」で、縫製カウンターボタン

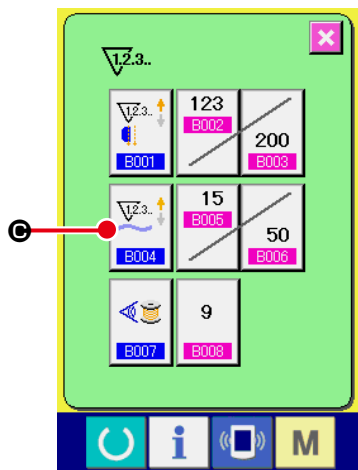


B を押すと、「縫製カウンター設定画面 (画面 B)」が表示され、カウンター種別を設定することができます。



縫製カウンター設定画面
(画面 B)

【縫製カウンター】	
	アップカウンター： 1 縫製するごとに現在値をカウントアップします。現在値と設定値が等しくなるとカウントアップ画面を表示します。
	ダウンカウンター： 1 縫製するごとに現在値をカウントダウンします。現在値が0になるとカウントアップ画面を表示します。
	カウンター未使用： 縫製カウンターを禁止に設定します。



カウンター設定画面
(画面 A)



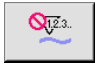


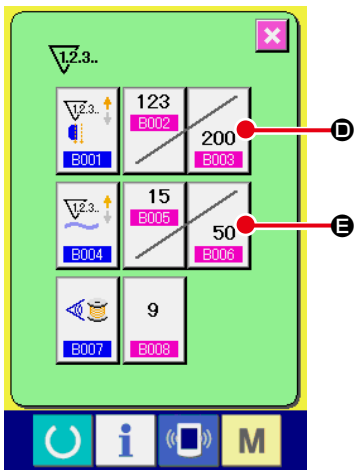
枚数カウンター設定画面
(画面 C)

「カウンター設定画面（画面 A）」で、枚数カウンターボタン





ⓐ を押すと「枚数カウンター設定画面（画面 C）」が表示され、カウンター種別を設定することができます。

【枚数カウンター】	
	<p>アップカウンター： 1 着を縫製することに現在値をカウントアップします。 * 単独縫いの場合は、1 縫製 交互縫いの場合は、2 縫製 サイクル縫いの場合は、1 サイクル縫製 で、1 着と判断します。 現在値と設定値が等しくなるとカウントアップ画面を表示します。</p>
	<p>ダウンカウンター： 1 着を縫製することに現在値をカウントダウンします。現在値が 0 になるとカウントアップ画面を表示します。</p>
	<p>カウンター未使用： 枚数カウンターを禁止に設定します。</p>



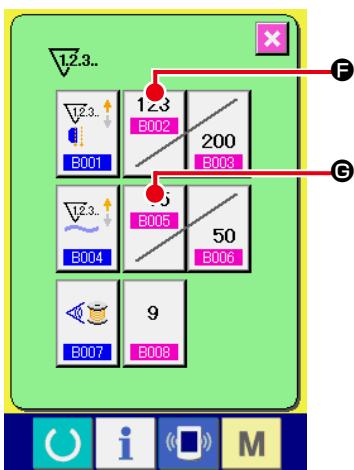
③ カウンター目標値を変更する

縫製カウンターの場合はボタン  **D**、枚数カウンターの場
合にはボタン  **E** を押すと、数値設定ポップアップ画面
(画面 D) が表示され、カウンター目標値を設定することができます。





数値設定ポップアップ画面 (画面 D)

ここでカウンター目標値を入力して下さい。カウンター目標
値に 0 を入力すると縫製中には、現在値のみ表示され、カウ
ントアップ画面は表示されません。



④ カウンター現在値を変更する

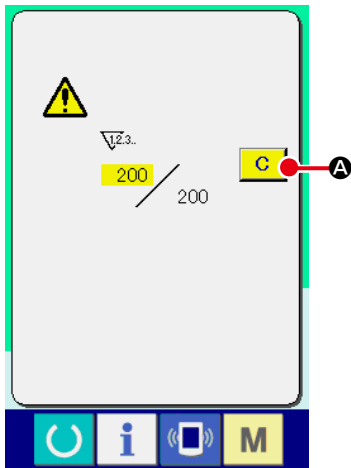
縫製カウンターの場合はボタン  **F**、枚数カウンターの場
合はボタン  **G** を押すと、数値設定ポップアップ画面 (画
面 E) が表示され、カウンター現在値を設定することができ
ます。



数値設定ポップアップ画面 (画面 E)

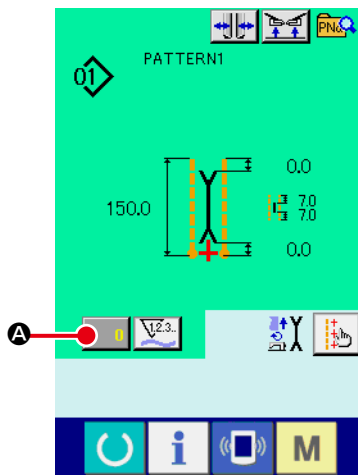
ここでカウンター現在値を入力してください。

(2) カウントアップの解除方法



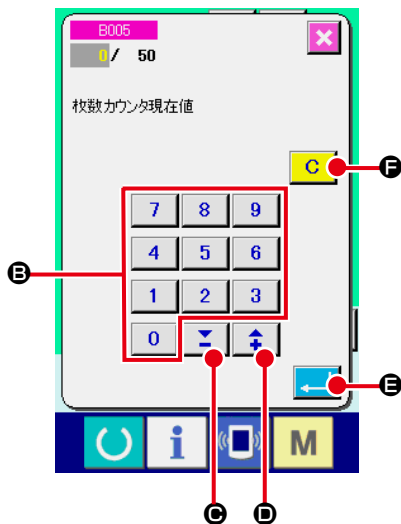
縫製作業中にカウントアップ条件に達すると、カウントアップ画面を表示し、ブザーを鳴らします。クリアボタン **C** **A** を押すとカウンターをリセットし、縫製画面に戻ります。そして、再びカウントを開始します。

(3) 縫製中のカウンター値変更方法



① カウンター値変更画面を表示する

縫製作業中にカウンター値を修正したい場合は、縫製画面上のカウンター値変更ボタン **0** **A** を押してください。カウンター値変更画面が表示されます。



② カウンター値を変更する

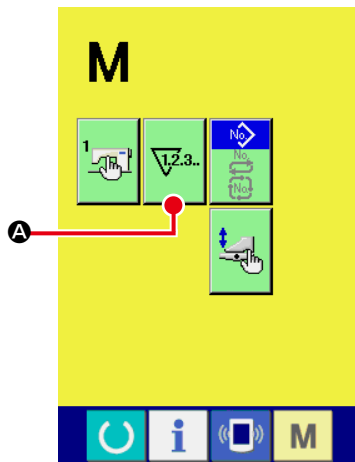
テンキー **0** ~ **9** **B** あるいは、▼▲ボタン **▼** **C** (**▲** **D**) でカウンター値を変更してください。

③ カウンター値を確定する

エンターボタン **↵** **E** を押すと、データを確定します。カウンター値をクリアしたい場合は、クリアボタン **C** **F** を押してください。

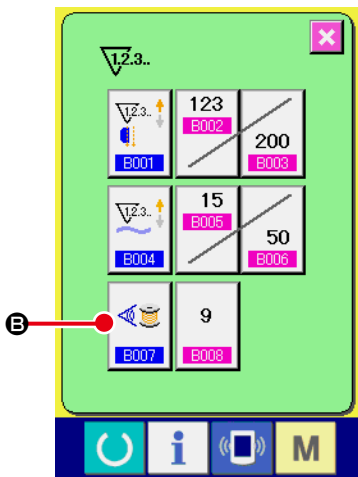
5. 下糸残量調整カウンターを使うには

(1) 下糸残量調整カウンターの設定方法



① カウンター設定画面を表示する

入力画面からモード切り替えキー **M** を押すと、画面上にカウンター設定ボタン **V2.3.** **A** が表示されます。このボタンを押すと、カウンター設定画面（画面 A）が表示されます。





② 下糸残量調整カウンターを ON にする

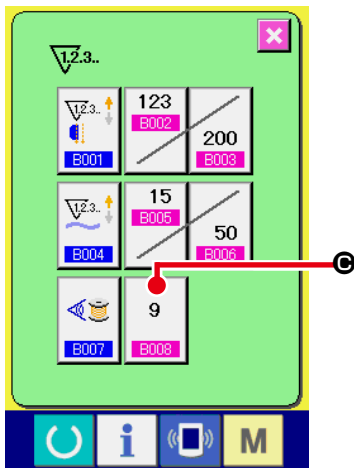
下糸残量調整カウンター動作設定ボタン **E007** **B** を押すと、下糸残量調整カウンター設定ポップアップ画面（画面 B）が表示され、下糸残量調整カウンターの動作（ON / OFF）の設定ができます。

カウンター設定画面
(画面 A)



下糸残量調整カウンター設定ポップアップ画面
(画面 B)

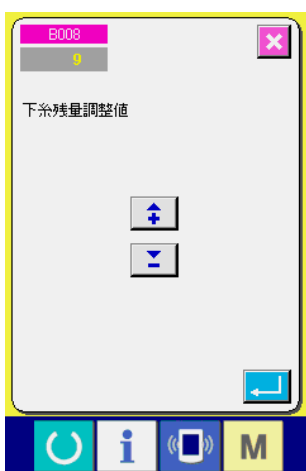
【下糸残量検知】	
	下糸残量調整カウンター ON： ポビンからの反射光を検出し、下糸の残量が少なくなったことを知らせます。カウンター値は1縫製ごとに減算され、0になるとカウントアップ画面が表示されます。
	下糸残量調整カウンター OFF： 下糸残量検知を禁止に設定します。



カウンター設定画面
(画面 A)

③ 下糸残量調整値を設定する


下糸残量調整値設定ボタン  を押すと、下糸残量調整値設定画面 (画面 B) が表示されます。



下糸残量調整値設定画面
(画面 B)

ここで下糸残量調整値 (0 ~ 9) を入力して下さい。
センサーで下糸無しを検出してからカウントアップ表示を行うまでの縫製回数を設定します。

下糸残りを長くしたい時
→ 数字を小さく (0 の方へ) します。

 **下糸残りを短くしたい時**
→ 数字を大きく (9 の方へ) します。

* 下糸残量調整カウンターの設定 *

- 1) 下糸残量調整カウンターを、次の表に示す値に設定します。
- 2) 通常の縫製を始めます。テスト縫いの場合は、実際の工程の縫い長さと合わせてください。
- 3) 縫製を続けることにより、下糸が少なくなり、ポビンセンサーが反射光を検知すると画面に下糸無しが表示されます。
- 4) この時、下糸の残り長さを見て、カウンター値を修正します。
- 5) カウンター値を1大きくすると、1回の縫いに消費される長さ分だけ下糸残り長さが短くなります。
- 6) 下糸無し表示時の下糸残り長さは、ある程度のばらつきがあります。
このばらつきは糸の種類や縫い長さ、糸の巻き方によります。
目安として、次に示す表のようになりますので、それぞれの縫製条件等に合わせ、下糸がなくなってしまうことのないように、カウンターの値を修正してください。

[カウンター値は、縫い長さが 150mm の時]

糸番手	カウンター値	糸残り長さ参考値 (m)
# 40	1	0.4 ~ 2.6
# 50	2	0.2 ~ 2.6
# 60	2	0.4 ~ 2.8
# 80	3	0.1 ~ 3.0

・糸残り量は、次のような場合、再調整が必要となります。

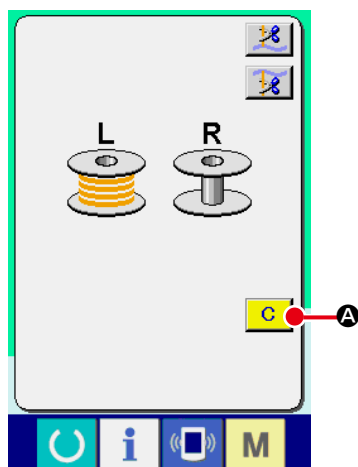


1. 縫製物の縫い長さが変わった時
2. 下糸の番手が変わった時

・下糸残量カウンターの値は、下糸残量調整カウンターの値を入力するとクリアされます。

- 7) ポビンから糸が無くなった場合、下糸残量検知装置は「下糸残量検知」ができなくなります。
したがって、下糸の残り長さは十分な余裕をもって「下糸無し」を表示するように下糸残量調整カウンターの値を設定してください。

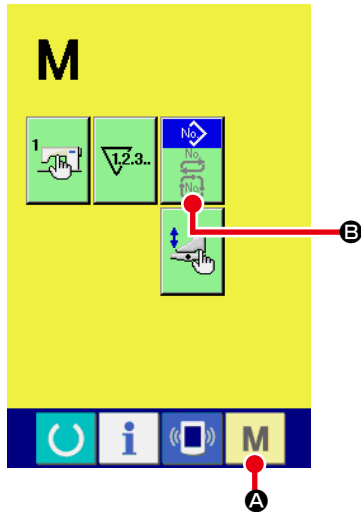
(2) 下糸残量調整カウンターのカウントアップ解除方法



縫製終了時に下糸残量カウンター値が0になると、カウントアップ画面を表示し、ブザーを鳴らします。残り少なくなった側のポビンの下糸を交換してください。

クリアボタン **C** **A** を押すと下糸残量カウンター値をリセットし、縫製画面に戻ります。

6. 縫いモードを変更するには

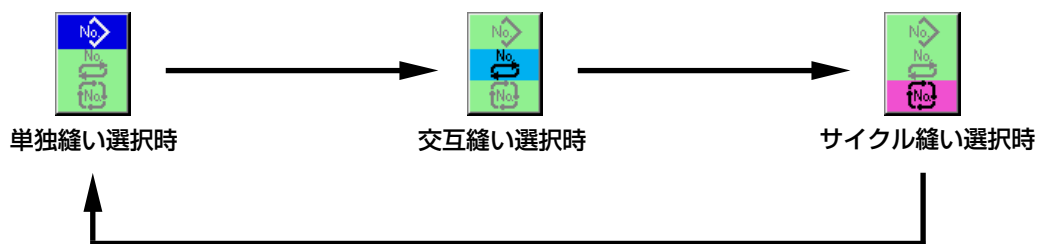


① 縫いモード選択画面を表示する

モード切り替えキー **M** **A** を押すとモード切り替え画面が表示されます。

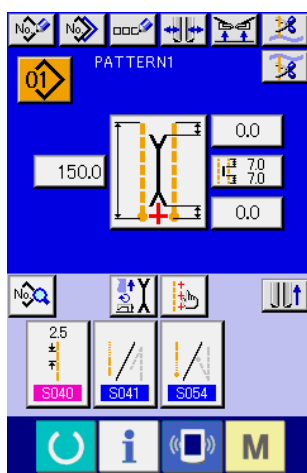
② 縫いモードを選択する

モード選択ボタン **B** を押すと、ボタンの表示が切り替わります。

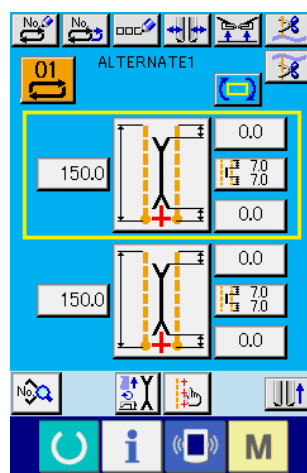


③ 縫いモードを確定する

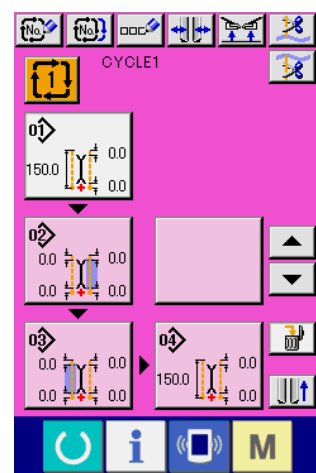
モード切り替えキー **M** **A** を押すと選択した縫いモードのデータ入力画面を表示します。



単独縫い入力画面



交互縫い入力画面



サイクル縫い入力画面

7. 縫製パターンを使うには




(1) パターンの選択を行うには

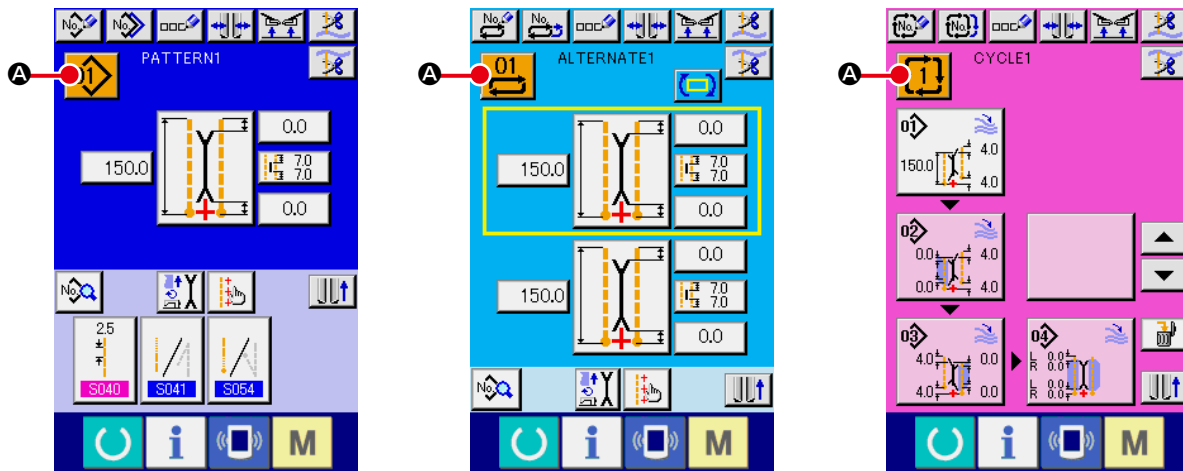
① 入力画面を表示する

単独縫いモード、交互縫いモード、サイクル縫いモードの入力画面を表示すると、パターンの選択が可能になります。

縫製画面をカスタマイズすることにより、縫製画面からもパターンの選択が可能となります。

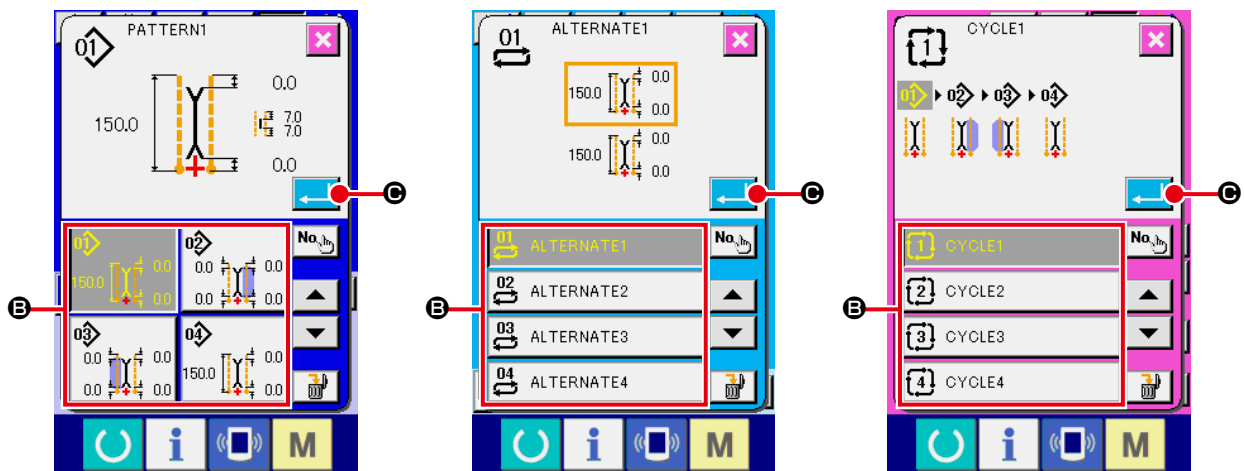
② パターン一覧画面を呼び出す

パターン一覧ボタン    **A** を押すと、パターン一覧画面が表示されます。




③ パターンを選択する

選択したいパターンデータ **B** を押してください。



④ パターンを確定する




エンターボタン  **C** を押すと、パターンが選択され、入力画面に戻ります。

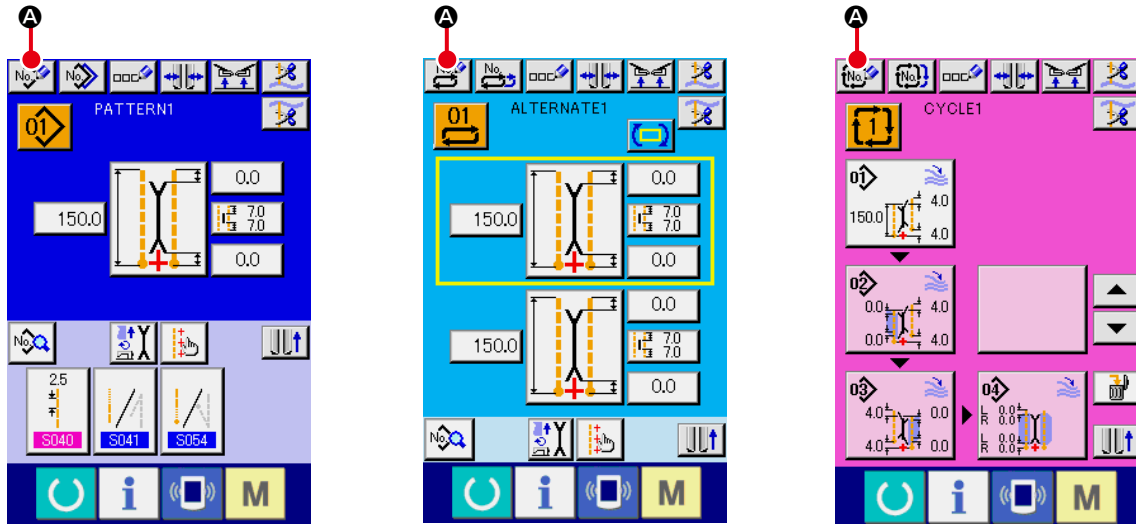
(2) パターンの新規作成を行うには

① データ入力画面を表示する





単独縫いモード、交互縫いモード、サイクル縫いモードの入力画面を表示すると、パターンの新規作成が可能になります。

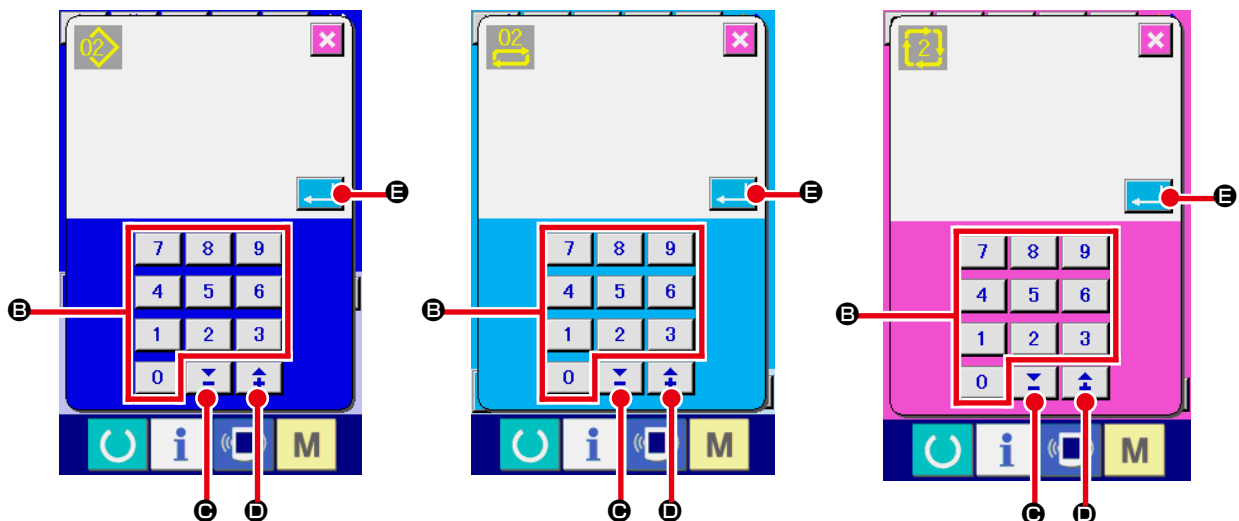
② 縫製パターン新規作成画面を呼び出す

新規作成ボタン    **A** を押すとパターン新規作成画面が表示されます。




③ パターンの No. を入力する

新規に作成したいパターンの No. をテンキー  ~  **B** で入力してください。▼▲ボタン  **C**・ **D** で未登録縫製パターンの No. を検索することもできます。



④ パターンの No. を確定する

エンターボタン  **E** を押すと、新規作成するパターンの No. を確定し、入力画面に戻ります。

(3) パターンをコピーするには

すでに登録されているパターンを、未登録の縫製パターンにコピーすることができます。パターンの上書きコピーは禁止していますので、上書きしたい場合は、一度パターンを消去してから行ってください。

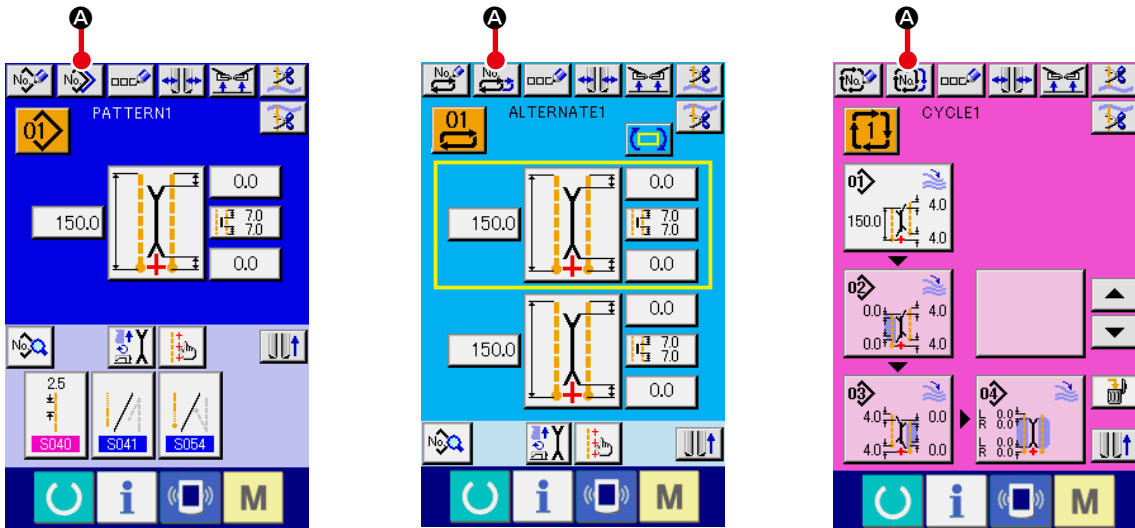
→ パターンの消去方法については、"[VI-7-\(4\) パターンを消去するには](#)" p.46 をご覧ください。






既に登録済みのパターン No. にコピーを行おうとした場合には、コピー不可エラー (E401) が表示されます。

① 入力画面を表示する

単独縫いモード、交互縫いモード、サイクル縫いモードの入力画面を表示すると、コピーが可能になります。



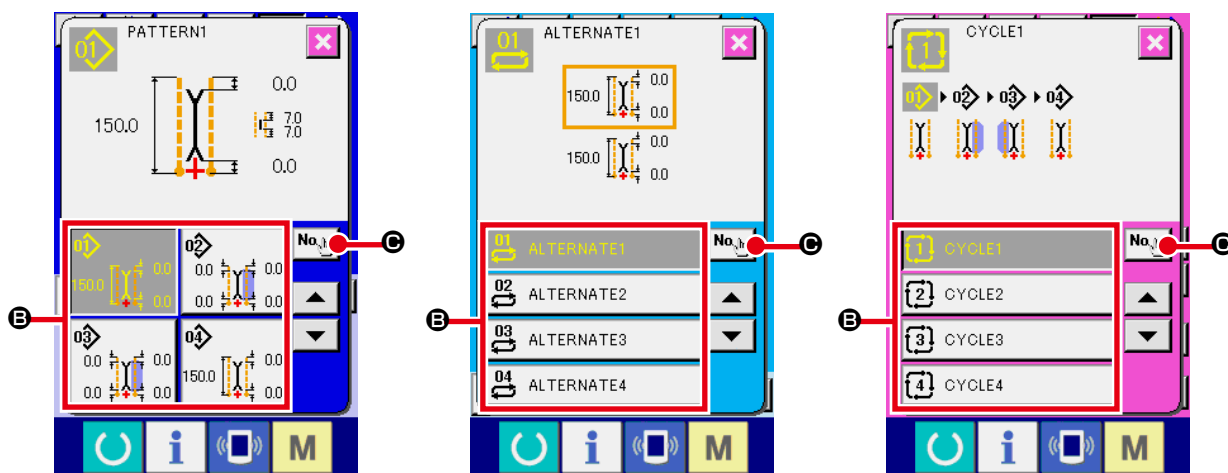
② コピー元のパターン No. 一覧画面を呼び出す

パターンコピーボタン    **A** を押すと、コピー元パターン一覧画面 (画面 A) が表示されます。

③ コピー元のパターンを選択する

コピー元のパターンをパターン一覧ボタン **B** から選択してください。

次にコピー先 No. 入力ボタン **No.** **C** を押すと、コピー先 No. 入力画面 (画面 B) が表示されます。

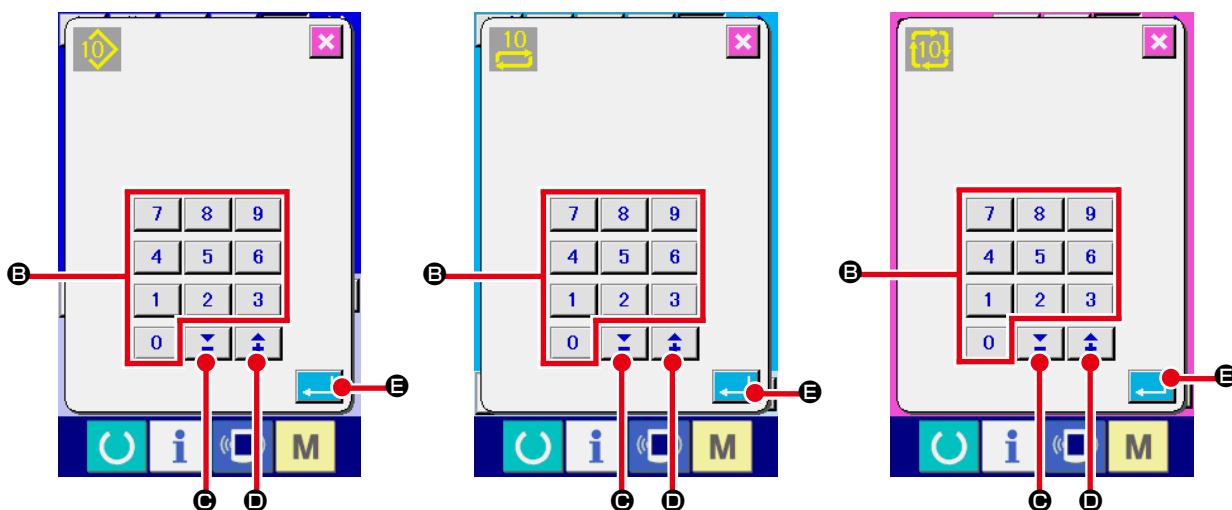


コピー元パターン一覧画面 (画面 A)

④ コピー先のパターン No. を入力する

コピー先のパターン No. をテンキー **0** ~ **9** **B** で入力してください。▼▲ボタン (**▼** **C**)

▲ **D**) で未使用のパターン No. を検索することもできます。



コピー先 No. 入力画面 (画面 B)

⑤ コピーを開始する




エンターボタン **↵** **E** を押すとコピーを開始します。コピーされたパターン No. が選択状態で、コピー元パターン一覧画面 (画面 A) に戻ります。

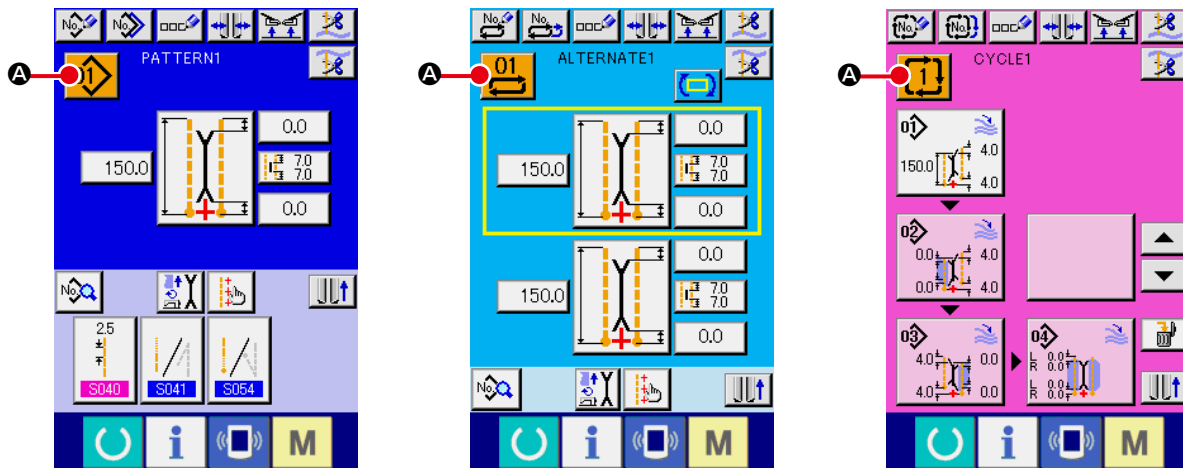
(4) パターンを消去するには

① 入力画面を表示する

単独縫いモード、交互縫いモード、サイクル縫いモードの入力画面を表示すると、パターン消去が可能になります。


② パターン一覧画面を呼び出す

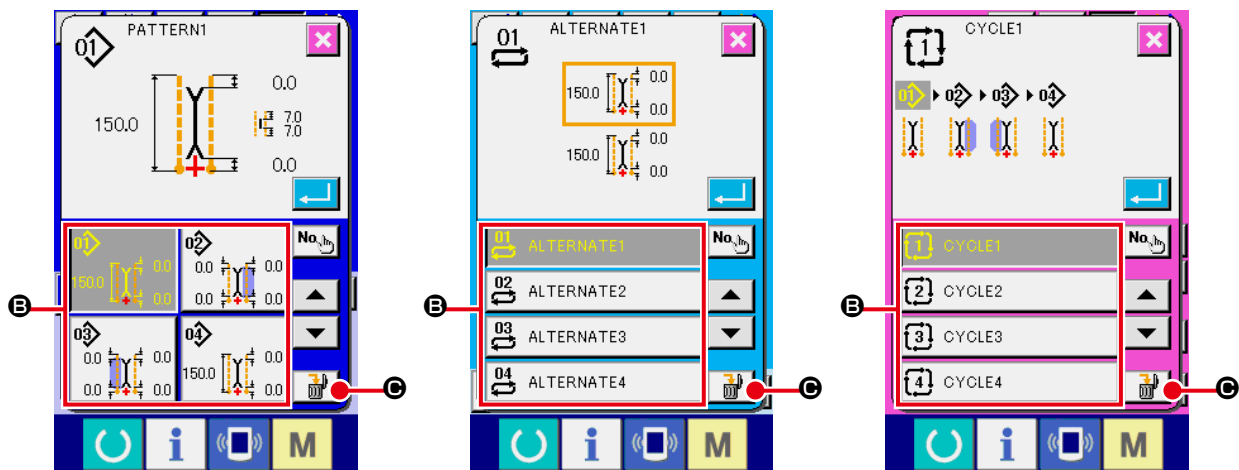
パターン一覧ボタン    **A** を押すと、パターン No. 一覧画面(画面 A)が表示されます。



③ 消去するパターンを選択する

消去するパターンをパターン一覧ボタン **B** から選択してください。


次に消去ボタン  **C** を押すと、パターン消去確認画面が表示されます。



パターン No. 一覧画面 (画面 A)

④ 消去するパターンを確定する

パターン消去確認画面で、エンターボタン  を押すとパターンが消去されます。

キャンセルボタン  を押せば、消去せずに元の画面 A に戻ります。

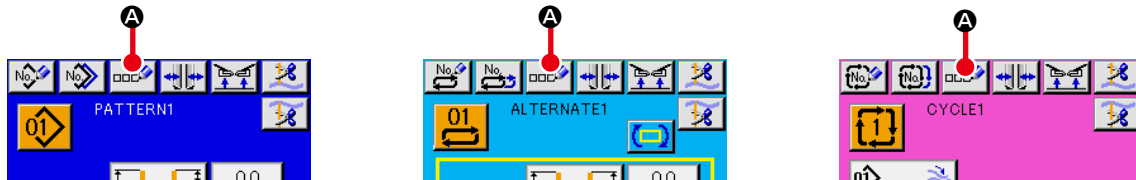
(5) パターンに名称を付けるには

① 入力画面を表示する

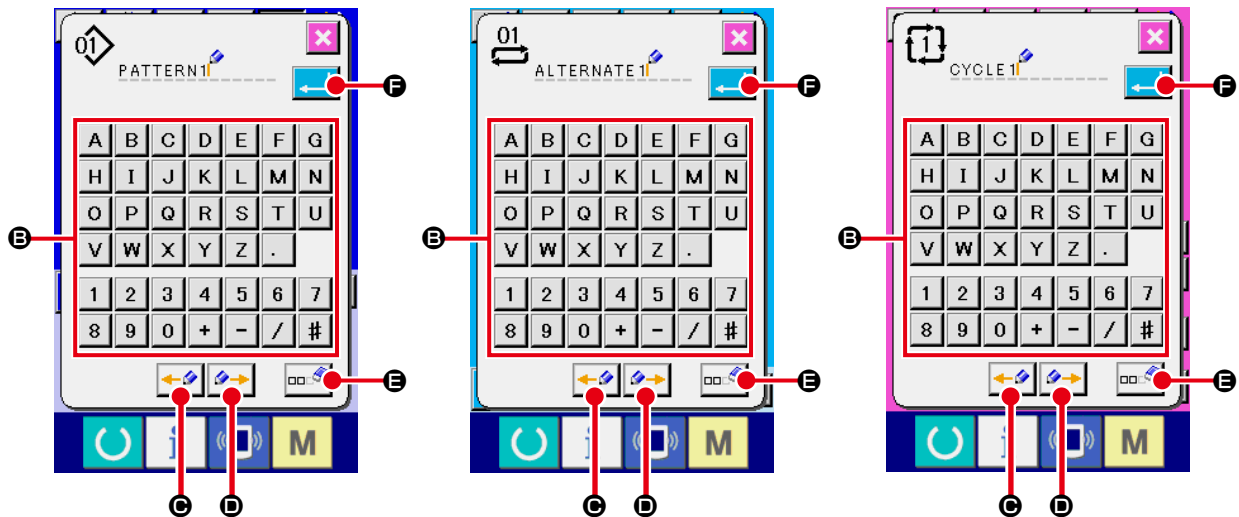
単独縫いモード、交互縫いモード、サイクル縫いモードの入力画面を表示すると、パターンデータに名称入力が可能になります。

② 文字入力画面を呼び出す

文字入力ボタン  **A** を押すと、文字入力画面（画面 B）が表示されます。






データ入力画面（画面 A）




文字入力画面（画面 B）

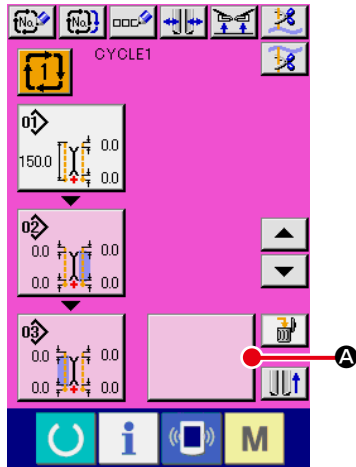
③ 文字を入力する

入力したい文字ボタン **B** を押すことで、文字の入力ができます。文字（**A** ～ **Z**、**0** ～ **9**）、記号（**+**、**-**、**/**、**#**、**.**、**,**）を最大 14 文字まで入力できます。カーソルは、カーソル左移動ボタン  **C**、カーソル右移動ボタン  **D** で移動することができます。入力した文字を消去したい場合には、消去したい文字位置にカーソルを合わせ、消去ボタン  **E** を押ししてください。

④ 文字入力を終了する

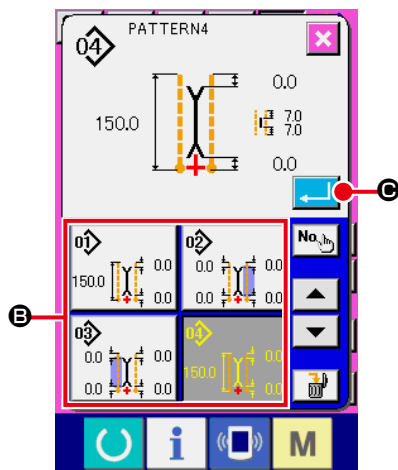
エンターボタン  **F** を押すと、文字入力を終了します。終了後、入力画面上部に入力した文字が表示されます。

(6) サイクル縫いデータの編集方法






サイクル縫い入力画面
(画面 C)

- ① サイクル縫い入力画面を表示する。
サイクル縫いモードの入力画面を表示すると、サイクル縫いデータの編集が可能となります。

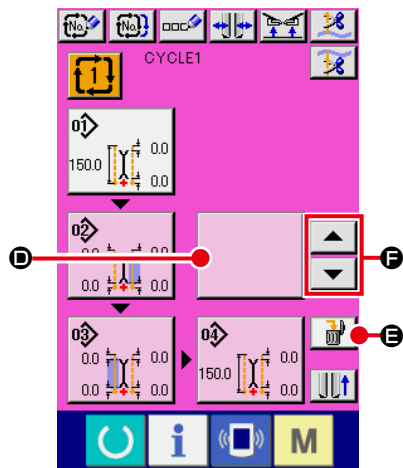


パターン一覧画面
(画面 B)

- ② パターンデータを登録する。
空白ボタン  **A** を押すと、パターン一覧画面 (画面 B) が表示されます。
パターン一覧ボタン **B** から登録したいパターンデータを選択し、エンターボタン  **C** を押すと、空白部に選択したパターンデータが登録されます。
一番目のパターンデータが登録されると、2 番目に空白ボタン  **D** が表示されます。必要に応じて、②の操作を繰り返してください。





サイクル縫いデータには最大 6 個のパターンデータを登録することができます。



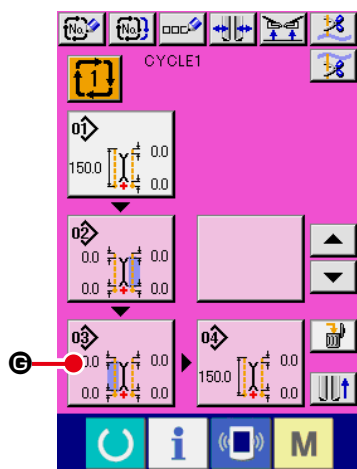
サイクル縫い入力画面
(画面 C)

③ 登録したパターンデータを消去する。

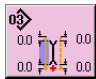
消去ボタン  (E) を押すと、白く強調表示されたパターンデータが消去されます。上下スクロールボタン  (F) で消去したいパターンデータを選択して消去してください。



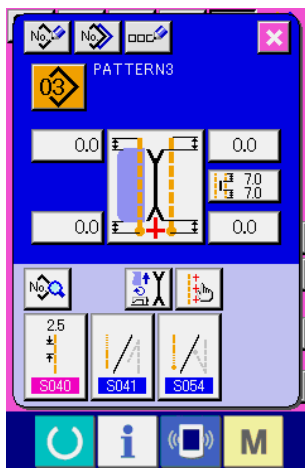
白く強調表示されたパターンデータは、次に縫製するパターンデータでもありますので、縫製作業に合わせて移動させてください。



④ 登録されているパターンデータを編集する。

編集したいパターンデータボタン  (G) を押すと、パターンデータ編集画面 (画面 D) がポップアップ表示されます。

→ "VI-3-(1) 入力画面 (単独縫いモード)" p.28 を参照してください。



パターンデータ編集画面
(画面 D)

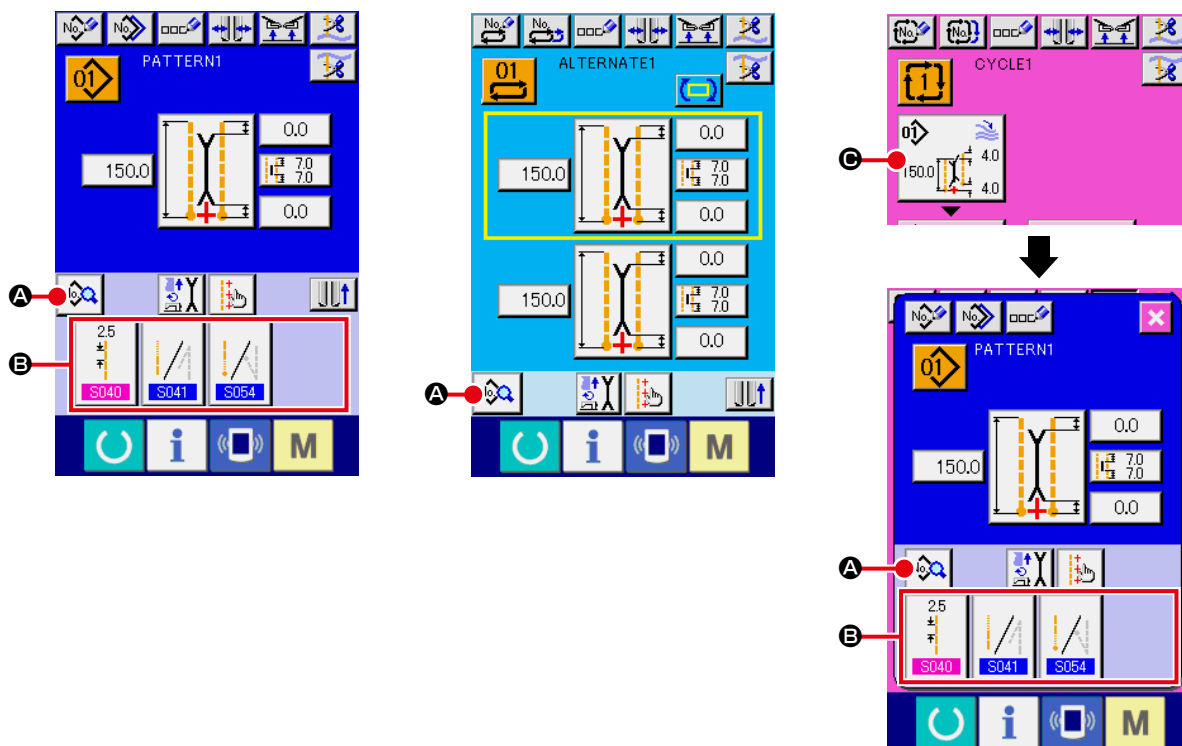
8. 縫製データを変更するには

(1) 縫製データの変更方法

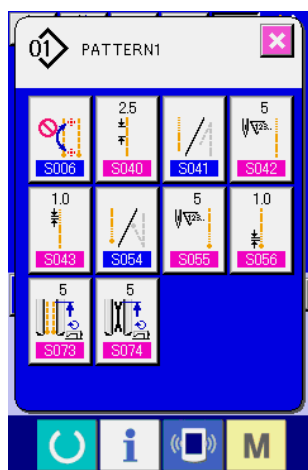
① 入力画面を表示する

単独縫いモード、交互縫いモード、サイクル縫いモードの入力画面を表示すると、縫製データの変更が可能になります。

よく使用する縫製データは入力画面の縫製データショートカットボタン **B** に登録でき、直接設定できます。さらに、詳細な縫製データは **A** を押すと、設定できます。



1. サイクル縫いモードの縫製データを変更する場合は、パターンデータ編集ボタン **C** を押すと、変更が可能になります。
2. 縫製データショートカットボタン **B** は、交互縫いモードの場合は表示されません。
3. 縫製データショートカットボタン **B** については、"[VI-13. データ入力画面をカスタマイズするには](#)" p.75 を参照してください。
4. 縫製データの詳細は、"[VI-8-\(2\) 縫製データ一覧 ① データ入力画面で表示されている項目](#)" p.51 を参照してください。



縫製データ一覧画面
(画面 A)

② 変更する縫製データを選択する。





















A を押すと、縫製データ一覧画面 (画面 A) が表示されますので、変更したいデータを選択してください。




形状により使用されないデータ項目は表示されませんのでご注意ください。


(2) 縫製データ一覧

① データ入力画面で表示されている項目

No.	項目	設定範囲 / 編集単位	初期値
S001	動作モード切り替え ミシンモーター、センターメス、コーナーメス動作の有無を選択します。  布送りモード  布送り・ミシン糸切り  布送り・ミシン糸切り・センターメスモード  布送り・ミシン糸切り・センターメス・コーナーメスモード	---	
S003	縫いモード切り替え 縫いモードを選択します。 * 交互縫いモードの場合のフラップ優先縫いは、 S002 で設定します。  L寸縫い  左フラップ縫い  右フラップ縫い  フラップ優先縫い	---	
S004	L寸設定 L寸縫いの場合に、縫い長さを設定します。 * S003 L寸縫い設定の時のみ設定可能となります。  * 長尺広幅仕様の場合、250mm まで設定可能となります。 (ただし、コーナーメスなしの場合は、300mm まで可能です。)	18.0 ~ 220.0 / 0.1mm	150.0mm
S005	マーキングライト照射位置の切り替え 縫い始め照射／縫い終り照射／センター照射を選択します。  縫い始め照射  縫い終り照射  センター照射	---	
S008	フラップ落としデータ (左縫い始め) 左側フラップの縫い始め位置を調整します。 * S003 フラップ縫い設定の時のみ設定可能となります。 	-9.9 ~ 9.9 / 0.1mm	0.0mm
S009	フラップ落としデータ (左縫い終り) 左側フラップの縫い終り位置を調整します。 * S003 フラップ縫い設定の時のみ設定可能となります。 	-9.9 ~ 9.9 / 0.1mm	0.0mm
S010	フラップ落としデータ (右縫い始め) 右側フラップの縫い始め位置を調整します。 * S003 フラップ縫い設定の時のみ設定可能となります。 	-9.9 ~ 9.9 / 0.1mm	0.0mm

 ……他の設定状態によって、表示されない項目です。

No.	項目	設定範囲 / 編集単位	初期値
S011	フラップ落としデータ (右縫い終り) 右側フラップの縫い終り位置を調整します。 * S003 フラップ縫い設定の時のみ設定可能となります。 	-9.9 ~ 9.9 / 0.1mm	0.0mm
S017 S018	センターメス動作位置設定 縫い始め / 縫い終りセンターメスの切断位置を設定します。 * コーナーメスのV字の頂点に一致するようにゲージごとに必ず調整してください。  縫い始め センターメス位置  縫い終り センターメス位置	0.0 ~ 25.0 / 0.1mm * APW-895L のみ 最大 30.0	7.0mm
S019	縫い始めコーナーメス動作位置 縫い始めコーナーメスの切断位置を設定します。 	-9.9 ~ 9.9 / 0.1mm	0.0mm
S020	縫い終りコーナーメス動作位置 縫い終りコーナーメスの切断位置を設定します。 	-9.9 ~ 9.9 / 0.1mm	0.0mm
S030 S031 S032	マーキングライト設定 縫い始め照射 / 縫い終り照射 / センター照射の各場合のマーキングライト照射位置を設定します。設定値 0.0mm の時、縫い位置とマーキングライト照射位置は同じになります。縫い位置と異なる位置にマーキングライトを照射する場合にご使用ください。  縫い始め照射  縫い終り照射  センター照射	-100.0 ~ 100.0 * 縫い始め照射は -80.0 ~ 100.0 / 0.1mm	0.0mm
S069	ローラースタッカー停止 / 動作切り替え ローラースタッカーの停止 / 動作を選択します。 * SP047 ローラースタッカー実装設定の時のみ表示されます。  停止  動作	---	
S070	クランプバースタッカー停止 / 動作切り替え クランプバースタッカーの停止 / 動作を選択します。 ※ SP046 クランプバースタッカー実装設定の時のみ表示されます。  停止  動作	---	

 . . . 他の設定状態によって、表示されない項目です。










② 縫製データ一覧画面で表示されている項目


No.	項目	設定範囲 / 編集単位	初期値
S002	<p>フラップ優先縫い選択 フラップ優先縫いモードを選択します。 * 交互縫いモード設定の時のみ設定可能となります。</p>  フラップ優先 縫い禁止  フラップ優先 縫いモード	---	
S006	<p>マーキングライト照射位置の自動切り替え選択 S005 が縫い始め照射か縫い終り照射の時に、縫製終了後自動的にマーキングライト照射位置を切り替えます。 * 交互縫いモード、サイクル縫いモードの時は動作しません。</p>  停止  動作	---	
S012	<p>フラップ強制停止データ フラップ縫い終り端を検出できなかった場合、後基準位置から設定長さだけ縫製したあと停止します。 * S003 フラップ縫い設定の時のみ設定可能となります。</p> 	0.0 ~ 10.0 / 0.1mm	5.0mm
S040	<p>本縫いピッチ 本縫い部分の縫いピッチを設定します。</p> 	2.0 ~ 3.4 / 0.1mm	2.5mm
S041	<p>縫い始めコンデンス / バックタック選択 縫い始めコンデンス / バックタックの選択をします。</p>  コンデンス  バックタック	---	
S042	<p>縫い始めコンデンス針数 縫い始めコンデンス針数を設定します。 * S041 コンデンス選択の時のみ設定できます。</p> 	3 ~ 19 / 1 針	5 針
S043	<p>縫い始めコンデンスピッチ 縫い始めコンデンス縫いピッチを設定します。 * S041 コンデンス選択の時のみ設定できます。</p> 	0.5 ~ 1.5 / 0.1mm	1.0mm
S044	<p>コンデンス縫い始め 1 針目ピッチ 縫い始めコンデンス縫いの 1 針目ピッチを設定します。 * S041 コンデンス選択の時のみ設定できます。 * U024 コンデンス / バックタック詳細設定選択の時のみ設定できます。</p> 	0.1 ~ 1.5 / 0.1mm	1.0mm

.....他の設定状態によって、表示されない項目です。


No.	項目	設定範囲 / 編集単位	初期値
S045	<p>コンデンス縫い始め 2 針目ピッチ</p> <p>縫い始めコンデンス縫いの 2 針目ピッチを設定します。</p> <p>* S041 コンデンス選択の時のみ設定できます。</p> <p>* U024 コンデンス / バックタック詳細設定選択の時のみ設定できます。</p> 	0.1 ~ 1.5 / 0.1mm	1.0mm
S046	<p>コンデンス縫い始め 3 針目ピッチ</p> <p>縫い始めコンデンス縫いの 3 針目ピッチを設定します。</p> <p>* S041 コンデンス選択の時のみ設定できます。</p> <p>* U024 コンデンス / バックタック詳細設定選択の時のみ設定できます。</p> 	0.1 ~ 1.5 / 0.1mm	1.0mm
S047	<p>縫い始めバックタック針数</p> <p>縫い始めバックタック針数を設定します。</p> <p>* S041 バックタック選択の時のみ設定できます。</p> 	1 ~ 12 / 1 針	3 針
S048	<p>縫い始めバックタックピッチ</p> <p>縫い始めバックタック縫いピッチを設定します。</p> <p>* S041 バックタック選択の時のみ設定できます。</p> 	0.5 ~ 3.0 / 0.1mm	2.0mm
S049	<p>縫い始めバックタック止め縫いピッチ</p> <p>縫い始めバックタック止め縫いピッチを設定します。</p> <p>* S041 バックタック選択の時のみ設定できます。</p> 	-2.0 ~ 2.0 / 0.1mm	-1.5mm
S050	<p>バックタック縫い始め折り返し 1 針目ピッチ</p> <p>縫い始めバックタック縫いの折り返し部 1 針目ピッチを設定します。</p> <p>* S041 バックタック選択の時のみ設定できます。</p> <p>* U024 コンデンス / バックタック詳細設定選択の時のみ設定できます。</p> 	0.1 ~ 3.0 / 0.1mm	2.0mm
S051	<p>バックタック縫い始め折り返し 2 針目ピッチ</p> <p>縫い始めバックタック縫いの折り返し部 2 針目ピッチを設定します。</p> <p>* S041 バックタック選択の時のみ設定できます。</p> <p>* U024 コンデンス / バックタック詳細設定選択の時のみ設定できます。</p> 	0.1 ~ 3.0 / 0.1mm	2.0mm

・・・他の設定状態によって、表示されない項目です。

No.	項目	設定範囲 / 編集単位	初期値
S052	バックタック縫い始め折り返し 3 針目ピッチ 縫い始めバックタック縫いの折り返し部 3 針目ピッチを設定します。 * S041 バックタック選択の時のみ設定できます。 * U024 コンデンス / バックタック詳細設定選択の時のみ設定できます。 	0.1 ~ 3.0 / 0.1mm	2.0mm
S054	縫い終りコンデンス / バックタック選択 縫い終りコンデンス / バックタックの選択をします。  コンデンス  バックタック	---	
S055	縫い終りコンデンス針数 縫い終りコンデンス針数を設定します。 * S054 コンデンス選択の時のみ設定できます。 	3 ~ 19 / 1 針	5 針
S056	縫い終りコンデンスピッチ 縫い終りコンデンス縫いピッチを設定します。 * S054 コンデンス選択の時のみ設定できます。 	0.5 ~ 1.5 / 0.1mm	1.0mm
S057	コンデンス最終針ピッチ 縫い終りコンデンス縫いの最終針ピッチを設定します。 * S054 コンデンス選択の時のみ設定できます。 * U024 コンデンス / バックタック詳細設定選択の時のみ設定できます。 	0.1 ~ 1.5 / 0.1mm	1.0mm
S058	コンデンス最終針の 1 針前ピッチ 縫い終りコンデンス縫いの最終針の 1 針前ピッチを設定します。 * S054 コンデンス選択の時のみ設定できます。 * U024 コンデンス / バックタック詳細設定選択の時のみ設定できます。 	0.1 ~ 1.5 / 0.1mm	1.0mm
S059	コンデンス最終針の 2 針前ピッチ 縫い終りコンデンス縫いの最終針の 2 針前ピッチを設定します。 * S054 コンデンス選択の時のみ設定できます。 * U024 コンデンス / バックタック詳細設定選択の時のみ設定できます。 	0.1 ~ 1.5 / 0.1mm	1.0mm
S060	縫い終りバックタック針数 縫い終りバックタック針数を設定します。 * S054 バックタック選択の時のみ設定できます。 	1 ~ 12 / 1 針	3 針




 . . . 他の設定状態によって、表示されない項目です。

No.	項目	設定範囲 / 編集単位	初期値
S061	縫い終りバックタックピッチ 縫い終りバックタック縫いピッチを設定します。 * S054 バックタック選択の時のみ設定できます。 	0.5 ~ 3.0 / 0.1mm	2.0mm
S063	縫い終りバックタック折り返し 1 針目ピッチ 縫い終りバックタック折り返し部 1 針目ピッチを設定します。 * S054 バックタック選択の時のみ設定できます。 * U024 コンデンス / バックタック詳細設定選択の時のみ設定できます。 	0.1 ~ 3.0 / 0.1mm	2.0mm
S064	縫い終りバックタック折り返し 2 針目ピッチ 縫い終りバックタック折り返し部 2 針目ピッチを設定します。 * S054 バックタック選択の時のみ設定できます。 * U024 コンデンス / バックタック詳細設定選択の時のみ設定できます。 	0.1 ~ 3.0 / 0.1mm	2.0mm
S065	縫い終りバックタック折り返し 3 針目ピッチ 縫い終りバックタック折り返し部 3 針目ピッチを設定します。 * S054 バックタック選択の時のみ設定できます。 * U024 コンデンス / バックタック詳細設定選択の時のみ設定できます。 	0.1 ~ 3.0 / 0.1mm	2.0mm
S067	縫い終りバックタック最終針ピッチ 縫い終りバックタック最終針ピッチを設定します。 * S054 バックタック選択の時のみ設定できます。 	-2.0 ~ 2.0 / 0.1mm	-1.5mm
S068	縫い終りバックタック折り返し補正 縫い終りバックタック折り返し補正値を設定します。 * S054 バックタック選択の時のみ設定できます。 * K061 がパターンデータで補正する時のみ設定できます。 	-2.0 ~ 2.0 / 0.1mm	1.0mm

 . . . 他の設定状態によって、表示されない項目です。

No.	項目	設定範囲 / 編集単位	初期値
S071	スタック位置 コーナーメス位置から設定距離だけ大押えを移動した後にスタッカーを動作させます。(+:奥側 -:手前側) * 動作量の範囲は、縫い終わった時の大押えの位置により制限されます。 * SP046 クランプバースタッカー使用か、SP047 ローラースタッカー使用であり、なおかつ S069 ローラースタッカー動作設定か、S070 クランプバースタッカー動作設定の時のみ設定できます。 	0 ~ 500mm / 1mm	0mm
S072	スタッカータイマー 1 ローラー回転時間を設定します。設定時間前に生地センサーが生地なしを検出した場合には回転を停止します。 * SP047 ローラースタッカーオプション使用であり、なおかつ S069 ローラースタッカー動作設定の時のみ設定できます。 	0.0 ~ 9.9 / 0.1 秒	0.5 秒
S073	縫い始め位置までの空送りスピード 縫い始め位置までの空送りスピードを設定します。 	3 ~ 8 / 1	5
S074	コーナーメス位置までの空送りスピード コーナーメス位置までの空送りスピードを設定します。 	3 ~ 6 / 1	5
S075	ダーツ延し装置停止 / 動作切り替え ダーツ延し装置の停止 / 動作を選択します。 * SA117 ダーツ延しオプション使用の時のみ設定できます。  停止  動作	---	
S076	芯地自動供給装置停止 / 動作切り替え 芯地自動供給装置の停止 / 動作を選択します。 * SA120 芯地自動供給オプション使用の時のみ設定できます。 * 芯地供給関連でパターン使用しない場合は、テーブル上面に芯地が出ないようにご注意ください。次に使用する際は、一度パネル上の繰り出しボタンを押してカットする繰り出し動作をしてください。  停止  動作	---	

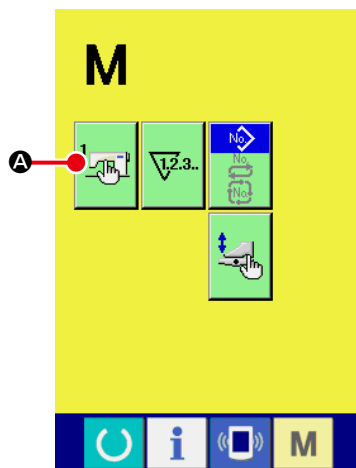
・・・他の設定状態によって、表示されない項目です。

No.	項目	設定範囲 / 編集単位	初期値
S077	フラップ長さ フラップの長さを設定します。 S076 芯地自動供給装置が動作選択、かつ S003 縫いモード切り替えがフラップ縫い選択の時のみ設定できます。 * 本設定は、芯地自動供給装置の芯地繰り出し長さを決めるために設定します。縫い長さは、フラップセンサーの検出により決まります。 	37.0 ~ 220.0 / 0.1 mm	150.0mm
S078	ミシン高速回転数 本縫い部の回転数を設定します。 * K059 回転速度設定選択がパターンデータ選択の時のみ設定できます。 	1000 ~ 3000 / 100 sti/min	2500 sti/min
S079	ミシン低速回転数 コンデンス縫い・バックタック縫い部の回転数を設定します。 * S078 ミシン高速回転数により制限されます。 * K059 ミシン回転速度設定選択がパターンデータ選択の時のみ設定できます。 * バックタック縫いの場合は、実際の低速回転数の上限は、1500sti/min に制限されます。 	1000 ~ 2500 / 100 sti/min	1500 sti/min

 . . . 他の設定状態によって、表示されない項目です。

9. メモリスイッチデータを変更するには

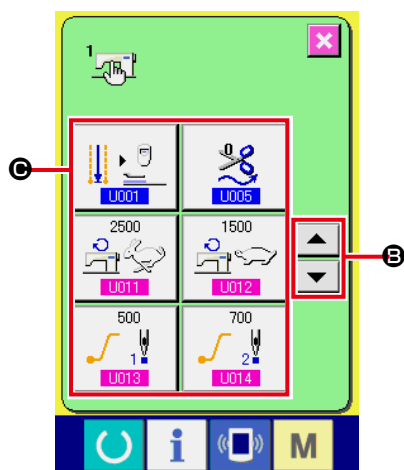
(1) メモリスイッチデータの変更方法



① メモリスイッチデータ一覧画面を表示する

モード切り替えキー **M** を押すと画面上にメモリースイッチ

ボタン **A** が表示されます。このボタンを押すと、メモリースイッチデータ一覧画面（画面 A）が表示されます。



② 変更したいメモリースイッチボタンを選択する




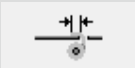
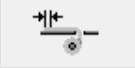
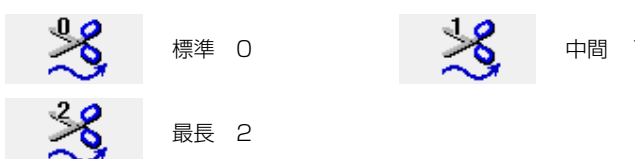

上下スクロールボタン **B** を押して、変更したいデータ項目ボタン **C** を選択してください。

メモリースイッチデータ
一覧画面（画面 A）

(2) メモリスイッチデータ一覧

① レベル 1




メモリースイッチデータ (レベル 1) は、ミシンが共通に持つ動作データであり、すべての縫製パターンに共通で作用するデータです。

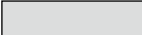
No.	項目	設定範囲 / 編集単位	初期値
U001	<p>縫製終了後の大押え位置切り替え 縫製終了後の大押え位置を前進端／中間戻し／押え戻し／後進端停止から選択します。</p>  <p>大押え前進端停止 大押え中間戻し 大押え押え戻し 大押え後進端停止</p>	---	
U002	<p>前進端動作開始待ち時間 大押え前進端動作開始までの待ち時間を設定します。 * U001 が前進端停止設定の時のみ設定できます。</p> 	0.50 ~ 9.99 / 0.01 秒	3.00 秒
U003	<p>縫い始め芯地自動供給繰り出し回数 縫い始めの芯地自動供給装置の繰り出し回数を設定します。 * SA120 芯地自動供給オプション使用の時のみ設定できます。</p> 	2 ~ 9 / 1	3
U004	<p>縫い終わり芯地自動供給繰り出し長さ 縫い終わりの芯地自動供給装置の繰り出し長さを設定します。 * SA120 芯地自動供給オプション使用の時のみ設定できます。</p> 	0 ~ 99.9 / 0.1mm	0mm
U005	<p>糸切りタイミング 縫製終了後の糸切りタイミングを標準／中間／最長から選択し、縫い 終り糸の長さを調整します。</p>  <p>標準 0 中間 1 最長 2</p> <p>* SA125 定寸ジッパーアタッチメントを実装した場合、設定を標準値 0 に すると上糸が切れない恐れがあります。</p>	---	
U007	<p>スタッカータイマー 2 スタック台へ生地を保持するクランプ動作開始から生地押え開放まで の待ち時間を設定します。 * SP046 クランプバースタッカーオプション使用の時のみ設定できま す。</p>	0.00 ~ 9.99 / 0.01 秒	0.70 秒

 ... 他の設定状態によって、表示されない項目です。


No.	項目	設定範囲 / 編集単位	初期値
U008	スタッカータイマー 3 生地払いバーの動作時間を設定します。 * SP046 クランプバースタッカーオプション使用の時のみ設定できます。	0.00 ~ 9.99 / 0.01 秒	0.70 秒
U009	スタッカータイマー 4 大押え上昇により縫製物を開放するタイミングを早くする時間を設定します。短い縫製物をクランプする場合に自重で落下させる量を調整します。 * SP046 クランプバースタッカーオプション使用の時のみ設定できます。	0.00 ~ 9.99 / 0.01 秒	0.00 秒
U011	ミシン高速回転数 本縫い部の回転数を設定します。 * K059 ミシン回転速度設定選択がメモリースイッチの時のみ設定できます。	1000 ~ 3000 / 100 sti/min	2500sti/min
U012	ミシン低速回転数 コンデンス縫い・バックタック縫い部の回転数を設定します。 * U011 ミシン高速回転数により制限されます。 * K059 ミシン回転速度設定選択がメモリースイッチの時のみ設定できます。 * バックタック縫いの場合は、実際の低速回転数の上限は、1500sti/min に制限されます。	1000 ~ 2500 / 100 sti/min	1500sti/min
U013	ソフトスタート 1 針目 縫い始め 1 針目の回転数を制限します。	500 ~ 2500 / 100 sti/min	500sti/min
U014	ソフトスタート 2 針目 縫い始め 2 針目の回転数を制限します。	500 ~ 2500 / 100 sti/min	700sti/min
U015	ソフトスタート 3 針目 縫い始め 3 針目の回転数を制限します。	500 ~ 2500 / 100 sti/min	1000sti/min
U016	大押え戻りスピード 大押え戻りスピードを設定します。	3 ~ 9 / 1	7

■■■■ ・・・他の設定状態によって、表示されない項目です。

No.	項目	設定範囲 / 編集単位	初期値
U017	糸切れ検知選択 糸切れ検知 あり／なしを選択します。  糸切れ検知あり  糸切れ検知なし	---	
U018	フラップ押え動作モード フラップ押えの動作順番を選択します。  右から  左から  左右同時  フラップを置く側 * ペダルのカスタマイズ設定で左右同時動作にした場合は、このパラメータは無視され、左右同時に動作します。	---	
U019	大押え下降順切り替え 大押えの下降順番を選択します。  右から  左から  左右同時 * ペダルのカスタマイズ設定で左右同時動作にした場合は、このパラメータは無視され、左右同時に動作します。	---	
U020	折込み板動作モード コーナーメス突き上げ時に折込み板を「戻す／戻さない」を選択します。  戻す  戻さない	---	
U021	バインダー減圧上昇禁止 空送り時のバインダーの減圧上昇を禁止します。  減圧上昇禁止  減圧上昇	---	
U022	立ちペダル連続踏みタイマー 有効／無効 切り替え U023 立ちペダル連続踏みタイマーの有効／無効を選択します。 * K054 ワンショットペダルに設定されている時のみ設定できます。  無効  有効	---	


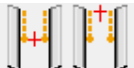
 . . . 他の設定状態によって、表示されない項目です。







No.	項目	設定範囲 / 編集単位	初期値
U023	立ちペダル連続踏みタイマー 立ちペダルを踏んだままで縫製物セット作業を行う場合に、各装置が順番に動作する時の時間間隔を設定します。 * K054 ワンショットペダルに設定されている時のみ設定できます。 	0.1 ~ 2.0 / 0.1 秒	0.5 秒
U024	コンデンス / バックタック詳細設定 コンデンス / バックタック部のピッチを詳細に設定「する / しない」を選択します。  する  しない	---	
U025	フラップストッパー位置 フラップ縫いの場合に、マーキングライトの縫い始め照射位置（針からの距離）を設定します。 * マーキングライトの照射位置のみの設定であり、実際の縫い位置はフラップセンサーで検出したフラップ端位置となります。 	80.0 ~ 280.0 / 0.1mm	80.0mm
U028	スタッカータイマー 5 生地をつかむ動作開始から生地解放までの待ち時間を設定します。 * SP048 つかみスタッカーオプション使用の時のみ設定できます。 	0.00 ~ 9.99 / 0.01 秒	1.00 秒
U029	スタッカータイマー 6 首振りアームの動作時間を設定します。 * SP048 つかみスタッカーオプション使用の時のみ設定できます。 	0.00 ~ 9.99 / 0.01 秒	1.50 秒
U245	グリスアップ針数 グリス補充後のミシン動作針数を表示します。 * クリアボタンを押すと針数が 0 にクリアされます。必ずグリスの補充を行った後にクリアしてください。 	---	---
U500	言語選択 パネルに表示する文字の言語を選択します。 <input type="radio"/> 日本語 日本語 <input type="radio"/> English 英語 <input type="radio"/> 中文简体字 中国語（簡体） <input type="radio"/> 中文繁體字 中国語（繁体） <input type="radio"/> Español スペイン語 <input type="radio"/> Italiano イタリア語 <input type="radio"/> Français フランス語 <input type="radio"/> Deutsch ドイツ語 <input type="radio"/> Português ポルトガル語 <input type="radio"/> Türkçe トルコ語 <input type="radio"/> Tiếng Việt ベトナム語 <input type="radio"/> 한국어 韓国語 <input type="radio"/> Indonesia インドネシア語 <input type="radio"/> Русский ロシア語	---	未選択

 . . . 他の設定状態によって、表示されない項目です。

② レベル 2

メモリースイッチデータ(レベル2)は、マシンが共通に持つ動作データであり、すべての縫製パターンに共通で作用するデータです。保全者を対象としたデータであり、モードスイッチを6秒間長押しで編集可能となります。

No.	項目	設定範囲 / 編集単位	初期値
K051	マーキングライト実装 マーキングライトを実装する/しないを選択します。実装しないを選択した場合、マーキングライトは動作しません。 実装しない 実装する	---	
K052	縫い位置の選択 必ず後基準位置で縫い終るモードと、必ず前基準位置から縫い始めるモードと、 S005 の設定に合わせて縫い位置を変える従来動作モードのいずれかを選択します。 * 前基準位置：針から 80mm 後基準位置：針から 300mm (長尺広幅仕様は、330mm (ただし、 K058 を設定した場合は、380mm)) 従来動作モード  縫い位置固定モード (後基準)  縫い位置固定モード (前基準)	---	
K053	コーナース別駆動用電磁弁設定 コーナース別駆動用電磁弁の実装/未実装を設定します。 未実装 実装	---	
K054	ペダル動作モードの切り替え 足踏みペダルの使用モードを設定します。 7段ペダルモード 1ショットペダルモード	---	
K055	センターメス切断余裕率 センターメスの回転速度に対する余裕率を設定することができます。 	300 ~ 500 / 1%	350%

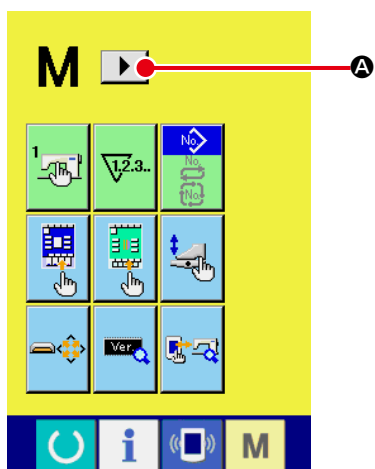
No.	項目	設定範囲 / 編集単位	初期値
K056	間欠送り禁止設定 間欠送り縫製をする／しないを選択します。 * 間欠送りを行う場合は、ミシンの最高回転数が 1,500sti/min に制限されます。	---	
K057	フラップ落しデータの編集基準切り替え パネルから設定するフラップ落しデータをフラップ検出端からの補正值とするか、センサーを検出してから縫い始めまでの距離とするかを選択します。	---	
K058	L寸データ範囲拡大 L寸長さのデータ範囲をL寸最大 220mm + 15mm 拡大する／しないを設定します。長尺広幅仕様の場合は、250mm + 50mm 拡大されます。 * M004 長尺広幅仕様で 250mm より長い縫いを行う場合は、コーナメスが動作しません。 * M004 長尺広幅仕様の場合、250mm より小さいフラップ布でも + 50mm のエリアにフラップ布が掛かると、コーナメスは動作しません。	---	
K059	ミシン回転速度設定選択 ミシン回転速度の設定をメモリースイッチとパターンデータのどちらで行うかを選択します。	---	
K060	反射テープチェックモード選択 反射テープチェックモード ON/OFF を設定します。 ON に設定すると、電源投入後の最初の大押え前進動作で自動的に押えを下降して、反射テープの劣化チェックを行います。 * 自動的に大押えを下降させますので、必ず敷板仕様の場合にのみご使用ください。	---	
K061	縫い終りバックタック折り返し補正設定選択 縫い終りバックタック折り返し補正の設定をメモリースイッチとパターンデータのどちらで行うかを選択します。	---	

No.	項目	設定範囲 / 編集単位	初期値
K062	縫い終りバックタック折り返し補正 縫い終りバックタック折り返し補正を設定します。 * K061 がメモリースイッチ選択の時のみ設定できます。 	- 2.0 ~ 2.0 / 0.1mm	1.0mm
K063	パターン一覧画面でのモード切り替えボタン表示選択 パターン一覧画面にモード切り替えボタンを表示して、異なるモードのデータを選択可能にします。  非表示  表示	---	
K066	サイクル縫い連結機能 奇数パターンと偶数パターンをつなげて最大 12 ステップを縫うことができます。 1 と 2、3 と 4、…、19 と 20 の組み合わせのみ連結できます。  連結機能 OFF  連結機能 ON	---	
K069	センターメス下降時間 センターメス下降時間を設定します。 	10 ~ 100 / 1	40
K070	センターメスワンショット動作禁止設定 縫い終り側のセンターメスの切断位置を正確に切断するためのワンショット動作の有無を選択します。  ワンショット動作する  ワンショット動作禁止	---	
K080	大押えモーター原点補正 大押えモーターの原点を補正します。 	- 10.0 ~ 10.0 / 0.1mm	0.0mm


No.	項目	設定範囲 / 編集単位	初期値
K081	<p>コーナースモーター原点補正 コーナースモーターの原点を補正します。</p> 	<p>− 5.0 ~ 5.0 / 0.1mm</p>	0.0mm
K082	<p>マーキングライト原点補正 (真下) マーキングライトモーターの原点を補正します。原点はライトを真下に照射した状態であり、針から 230mm の位置となります。 * M004 長尺広幅仕様の場合、ライト照射位置は針から 246mm の位置となります。</p> 	<p>− 500 ~ 500 / 1 pulse</p>	0 pulse
K083	<p>マーキングライト原点補正 (針側) マーキングライトモーターの原点から針側の位置を補正します。ライト照射位置は針から 80mm の位置となります。 * M004 長尺広幅仕様の場合、ライト照射位置は針から 96mm の位置となります。</p> 	<p>− 500 ~ 500 / 1 pulse</p>	0 pulse
K084	<p>マーキングライト原点補正 (作業側) マーキングライトモーターの原点から作業側の位置を補正します。ライト照射位置は針から 380mm の位置となります。 * M004 長尺広幅仕様の場合、ライト照射位置は針から 396mm の位置となります。</p> 	<p>− 500 ~ 500 / 1 pulse</p>	0 pulse
K085	<p>バックタックモーター原点補正 バックタックモーターの原点を補正します。</p> 	<p>− 30 ~ 30 / 1 pulse</p>	0 pulse

10. オプション設定を行うには

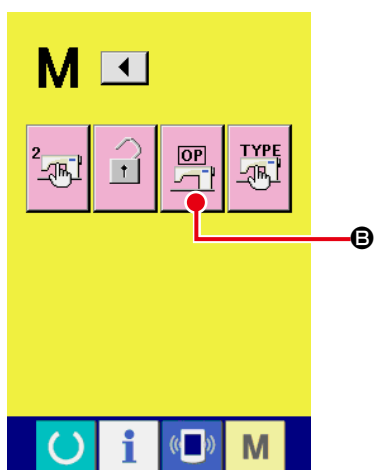
(1) オプション設定の変更方法



① モード切り替え画面の 2 画面目を表示する

モード切り替えキー **M** を 6 秒間押し続けると画面上に右スクロールボタン  **A** が表示されます。

このボタンを押すと、モード切り替え画面の 2 画面目 (画面 A) が表示されます。

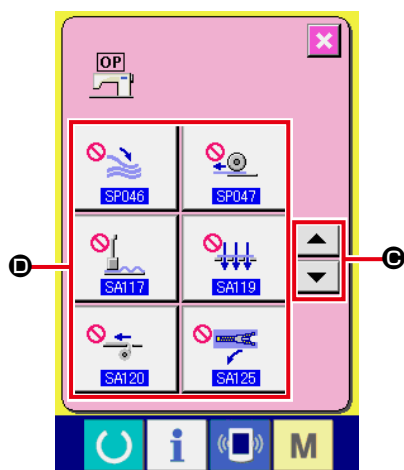


② オプション設定一覧画面を表示する

画面上にオプション設定ボタン  **B** が表示されます。

このボタンを押すと、オプション設定一覧画面 (画面 B) が表示されます。

モード切り替え画面 2 画面目
(画面 A)



③ 変更したいオプション設定を選択する

上下スクロールボタン  **C** を押して、変更したいデータ項目ボタン **D** を選択してください。

オプション設定一覧画面
(画面 B)

(2) オプション設定一覧

オプションの装着状態を設定することにより、各オプション動作が可能となります。


No.	項目	設定範囲 / 編集単位	初期値
SP046	クランプバースタッカー実装／未実装を設定します。  未実装  実装	---	 未実装
SP047	ローラストッカー実装／未実装を設定します。  未実装  実装	---	 未実装
SP048	掴みスタッカー装置実装／未実装を設定します。  未実装  実装	---	 未実装
SA117	ダーツ延し装置実装／未実装を設定します。 * 但し、実装の場合、M001 ゲージサイズ設定が8～12mmに制限されます。 * M004 長尺広幅仕様の場合は、ダーツ延し装置は動作しません。  未実装  実装	---	 未実装
SA119	バキューム装置実装／未実装を設定します。 * M004 長尺広幅仕様の場合は、バキューム装置は動作しません。  未実装  実装	---	 未実装
SA120	芯地自動供給装置実装／未実装を設定します。 * M004 長尺広幅仕様の場合は、芯地自動供給装置は動作しません。  未実装  実装	---	 未実装
SA125	定寸ジッパーアタッチメント実装／未実装を設定します。 * 但し、実装の場合、M001 ゲージサイズ設定が16～20mmに制限されます。 * M004 長尺広幅仕様の場合は、定寸ジッパーアタッチメントは動作しません。  未実装  実装	---	 未実装

11. 装置設定を変更するには

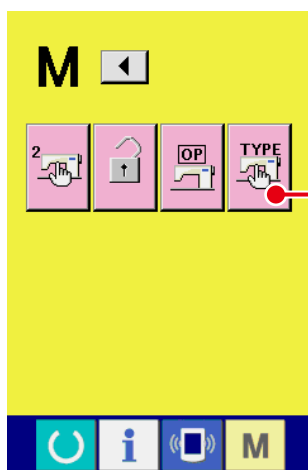
(1) 装置設定の変更方法



① モード切り替え画面の 2 画面目を表示する

モード切り替えキー **M** を 6 秒間押し続けると画面上に右スクロールボタン  **A** が表示されます。

このボタンを押すと、モード切り替え画面の 2 画面目 (画面 A) が表示されます。

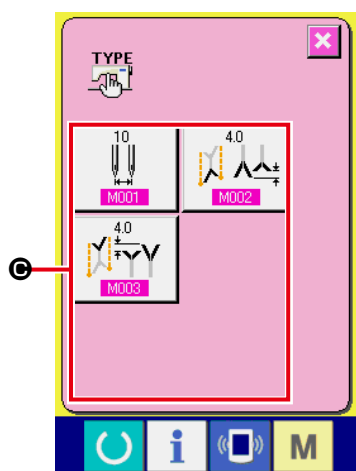


② 装置設定一覧画面を表示する

画面上に装置設定ボタン  **B** が表示されます。

このボタンを押すと、装置設定一覧画面 (画面 B) が表示されます。

モード切り替え画面 2 画面目
(画面 A)



③ 変更したい装置設定を選択する

変更したいデータ項目ボタン **C** を選択してください。

装置設定一覧画面
(画面 B)

(2) 装置設定一覧

装置の仕様を設定することにより、仕様に合わせた動作が可能となります。

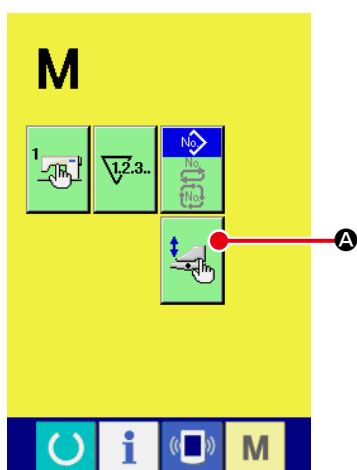
No.	項目	設定範囲 / 編集単位	初期値
M001	<p>ゲージサイズ ミシンのゲージサイズを設定します。</p> <ul style="list-style-type: none"> * M004 長尺広幅仕様の場合は、22～32mmに範囲拡大されます。 * ゲージサイズの設定値により、コーナーストッチ動作が変更されます。 * SA117 ダーツ延し装置が装着されている場合は8～12mmに、SA125 定寸ジッパーアタッチメントが装着されている場合は、16～20mmに範囲が制限されます。 	8～20 (22～32) / 2mm	10mm
M004	<p>長尺広幅仕様選択 長尺広幅仕様を使用する場合に設定します。</p>  <p>標準：標準押え装着 縫い寸法 220mm</p>  <p>長尺広幅仕様：長尺広幅用押え装着 縫い寸法 250mm</p> <div style="border: 1px dashed black; padding: 5px; margin-top: 10px;"> <p> 出荷時には装着した大押えの仕様に合せて設定されています。干渉が発生しますので、装着した大押えの仕様以外は選択しないでください。</p> </div>	---	

12. ペダル操作をカスタマイズするには

ペダルの各踏み込み段数に対して“バインダー下降”“フラップ押え下降”等の動作機能をご使用状況に合わせて任意に登録することができます。

また、カスタマイズしたペダル操作データは最大5種類持つことができますので選択してご使用ください。

(1) カスタマイズデータを選択して使用する方法

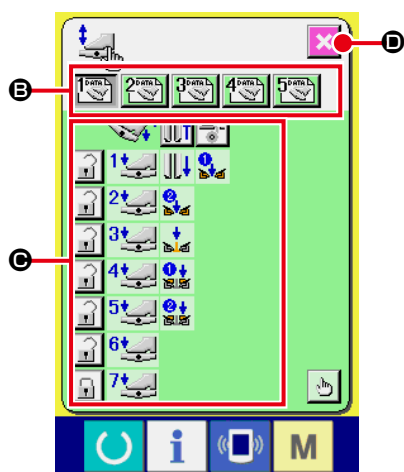


① ペダルカスタマイズ画面を表示する


モード切り替えキー **M** を押すと画面上にペダルカスタマ

イズボタン  **A** が表示されます。

このボタンを押すと、ペダルカスタマイズ画面（画面 A）が表示されます。

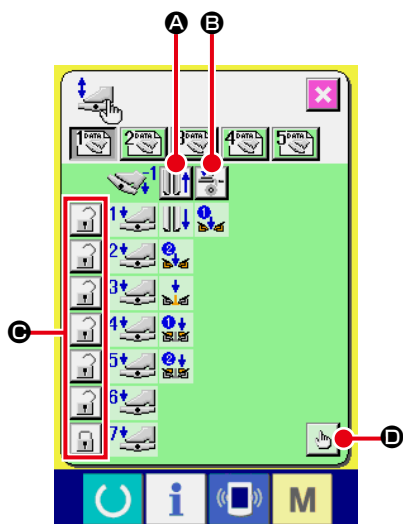



② カスタマイズ登録している5種類のペダル操作データをボタン **B** から選択します。この時、選択しているペダル操作データの内容が **C** に表示されます。



③ 画面終了ボタン  **D** を押すと選択したペダル操作データを確定して元の画面に戻ります。


ペダルカスタマイズ画面
(画面 A)



(2) ペダル操作データをカスタマイズする






- ① ボタン  **A** を押して、ペダル逆踏みで大押えを後退させるか後退させないかを設定します。

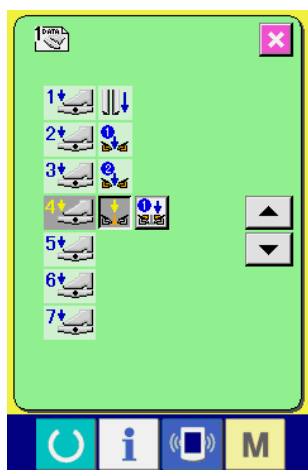
表示	内容
	後退させる
	後退させない

- ② ボタン  **B** を押して、ペダル逆踏みで芯地押えが動作するか動作しないかを設定します。


表示	内容
	動作する
	動作しない

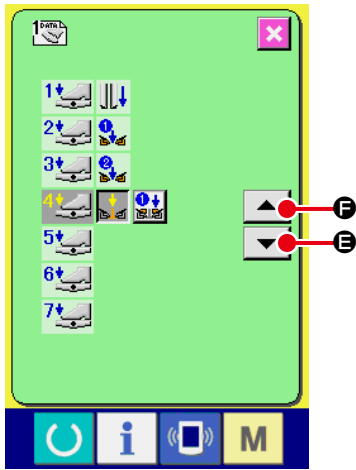
- ③ ボタン  **C** を押して 1 ～ 7 段の各ペダル動作をロックするかロックしないかを設定します。
ロックした場合、ペダルを放してもペダル逆踏みまたはパネルリセットしない限りペダル操作による動作状態を保持します。




表示	内容
	ロックする
	ロックしない

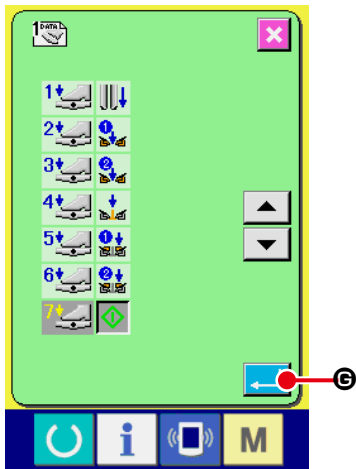



ペダル動作機能設定画面
(画面 A)


- ④ ボタン  **D** を押すと、ペダル動作機能設定画面 (画面 A) が表示され、各ペダル段数に登録する動作機能を設定できます。



- ⑤ 1 段目から順次下記機能を登録することができます。登録可能な機能が、 のようにボタン状態になり順次表示されます。押すと反転表示され、登録されます。▲▼ボタン  E でペダル段数を進めます。 F でペダル段数を戻すと、一つ前の状態になります。



最後まで登録するとエンターボタン  G が表示されますので押して登録データを確定してください。

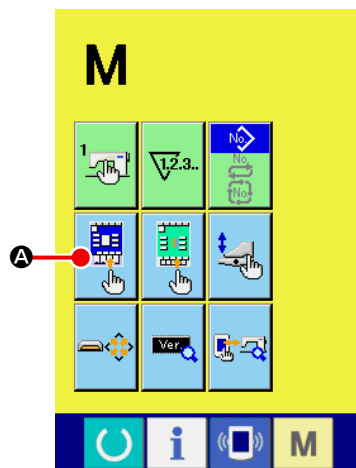
- * 段数を空けて登録することも可能です。
- * ミシンスタート  を登録せずに確定した場合は、ひざスイッチスタートとなります。
- * 大押えの左右どちらから下降するかは、**U019** 大押え下降順切り替えにより決まります。左右同時に設定されている場合は、この画面で個別動作に設定しても左右同時に動作します。
- * フラップ押えの左右どちらから下降するかは、**U018** フラップ押え下降順切り替えにより決まります。左右同時に設定されている場合は、この画面で個別動作に設定しても左右同時に動作します。

表示	内容	表示	内容
	ダーツ延しON (オプション)		バインダー下降
	バキューム吸引 (オプション)		フラップ押え片側下降
	大押え片側下降		フラップ押え残り片側下降
	大押え残り片側下降		ミシンスタート

13. データ入力画面をカスタマイズするには

データ入力画面に表示されているボタンは、お客様の使用状況に合わせてカスタマイズすることが可能です。

(1) カスタマイズ方法

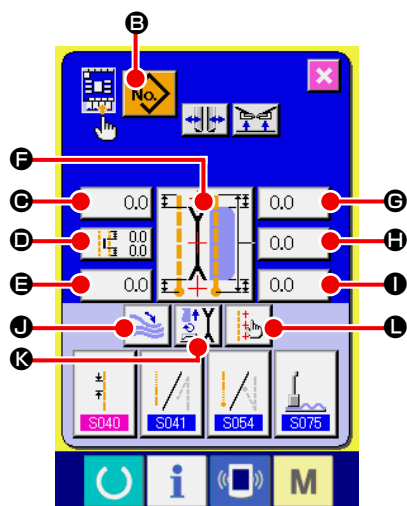


① 入力画面のカスタマイズ画面を表示する

モード切り替えキー **M** を 3 秒間押し続けると画面上に入

力画面のカスタマイズボタン  **A** が表示されます。

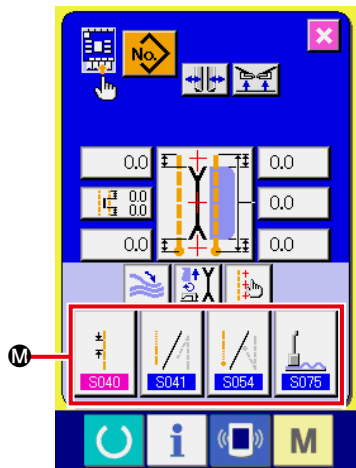
このボタンを押すと、入力画面のカスタマイズ画面が表示されます。



② ボタンの状態を選択する

B ~ **L** のボタンは、押すごとにボタン表示 / 非表示を切り替えることができます。お客様の使用状況に合わせてカスタマイズしてご使用ください。

記号	表示	非表示	内容	初期状態
B			パターン一覧ボタン	
C			フラップ落しデータ (左縫い始め)	
D			センターメス動作位置設定	
E			フラップ落しデータ (左縫い終り)	
F			縫いモード切り替え	
G			縫い始めコーナメス動作位置	
H			L寸設定	
I			縫い終りコーナメス動作位置	
J			スタッカー停止 / 動作切り替え	
K			動作モード切り替え	
L			マーキングライト設定	



③ 縫製データカスタマイズボタンに登録する

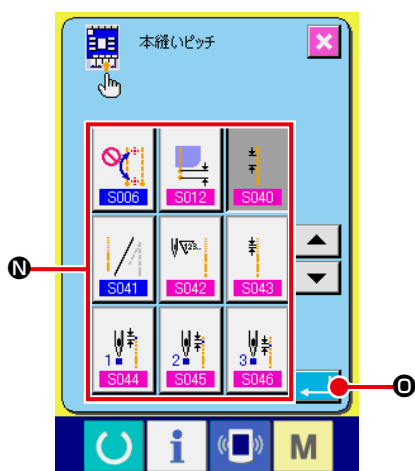
縫製データカスタマイズボタン **M** には、縫製データを4つまで登録することができます。頻繁に使用する縫製データを登録してご使用ください。

登録したいカスタマイズボタン **M** を押すと縫製データ一覧画面 (画面 A) が表示されます。

④ 登録する縫製データを選択する


縫製データボタン **N** により、登録したい縫製データを選択してください。

選択したボタンを再度押すと選択は解除されます。







縫製データ一覧画面
(画面 A)

⑤ カスタマイズボタンに登録する

エンターボタン  **O** を押すと、カスタマイズボタンへの登録を終了し、入力画面のカスタマイズ画面に戻ります。登録した縫製データがカスタマイズボタン **M** 上に表示されます。

ご購入時は、左から順番に、

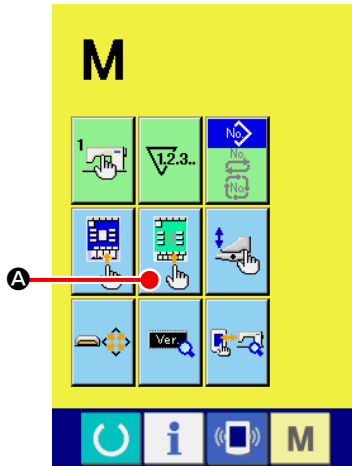
a.		本縫いピッチ
b.		縫い始めコンデンス / バックタック選択
c.		縫い終りコンデンス / バックタック選択
d.		ダーツ延し装置停止 / 動作切り替え

が登録されています。

14. 縫製画面のカスタマイズ設定を行うには

データ入力画面に表示されているボタンは、お客様の使用状況に合わせてカスタマイズすることが可能です。

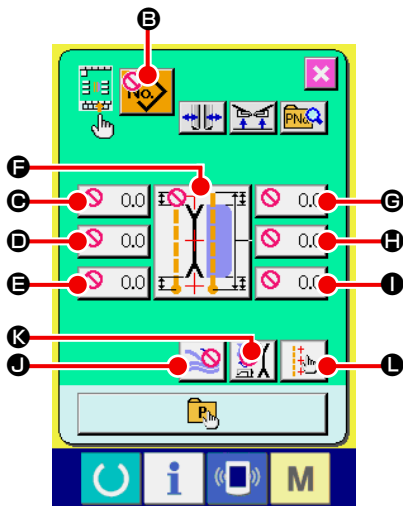
(1) カスタマイズ方法



① 縫製画面のカスタマイズ画面を表示する

モード切り替えキー **M** を3秒間押し続けると画面上に縫製画面カスタマイズボタン **A** が表示されます。

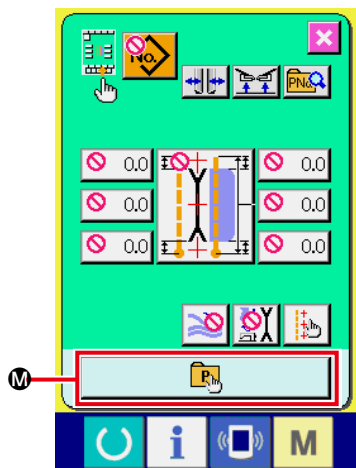
このボタンを押すと、縫製画面のカスタマイズ画面が表示されます。



② ボタンの状態を設定する

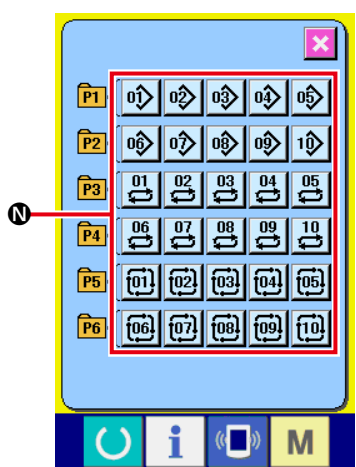
B ~ **L** のボタンは、押すごとにボタン表示 / 非表示を切り替えることができます。お客様の使用状況に合わせてカスタマイズしてご使用ください。

記号	表示	非表示	内容	初期状態
B			パターン一覧ボタン	
C			フラップ落しデータ (左縫い始め)	
D			センターメス動作位置設定	
E			フラップ落しデータ (左縫い終り)	
F			縫いモード切り替え	
G			縫い始めコーナース動作位置	
H			L寸設定	
I			縫い終りコーナース動作位置	
J			スタッカー停止/動作切り替え	
K			動作モード切り替え	
L			マーキングライト設定	



③ **ダイレクトパターンを登録する。**

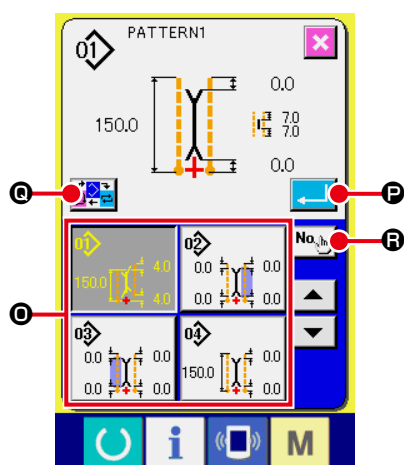
ダイレクトパターン登録ボタン **M** を押すと、ダイレクトパターン登録一覧画面（画面 A）が表示されます。



ダイレクトパターン一覧画面
（画面 A）

ダイレクトパターン一覧画面では、単独 / 交互 / サイクル縫いのパターンデータを自由に 30 個まで登録することができます。

頻繁に使用するパターンデータを登録してご使用ください。
パターン一覧ボタン **N** を押すと、ダイレクトパターン選択画面（画面 B）が表示されます。



ダイレクトパターン選択画面
（画面 B）

パターン選択ボタン **O** により、登録したいパターンを選択してください。

また、No. 入力ボタン **R** を押すことで、テンキーが表示され、登録したいパターンをテンキー入力で選択できます。



選択したボタンを再度押すと選択は解除されます。

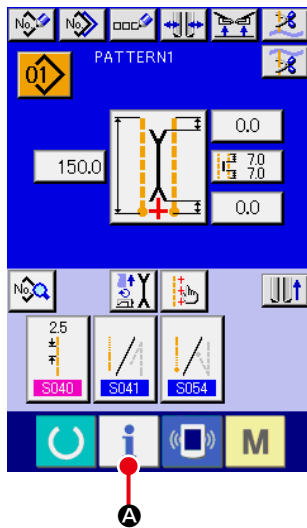
エンターボタン **P** を押すと、ダイレクトボタンへの登録を終了し、ダイレクトパターン一覧画面（画面 A）に戻ります。
モード切り替えボタン **Q** を押すと、単独 → 交互 → サイクル縫いへと切り替わります。




ご購入時は、ダイレクトボタンにパターンは登録されていません。

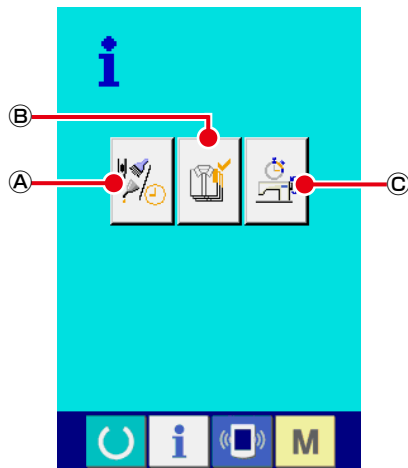
15. インフォメーションを使用するには

インフォメーション機能には、下記の3つの機能があります。



① インフォメーション画面を表示する。

入力画面でスイッチシート部のインフォメーションキー  **A** を押すと、インフォメーション画面（画面 A）が表示されます。



インフォメーション画面
(画面 A)

Ⓐ 保守点検情報

オイル交換（グリスアップ）時期・針交換時期・清掃時期等を指定し、指定時間経過したら警告通知を行うことができます。

→ ["VI-15-\(1\) 保守点検情報を見るには"](#) p.80 をご覧ください。

Ⓑ 生産管理情報

目標出来高と実績出来高を表示する機能により、ラインおよびグループでの目標達成意識を高めると共に、進捗が一目で確認できます。

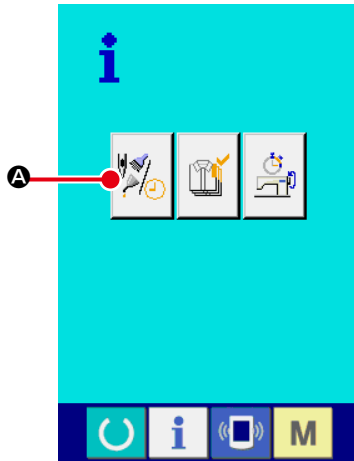
→ ["VI-15-\(3\) 生産管理情報を見るには"](#) p.82、
["VI-15-\(4\) 生産管理情報の設定を行うには"](#) p.84
をご覧ください。

Ⓒ 稼働計測情報

ミシンの稼働状況から、マシン稼働率、ピッチタイム、マシンタイム、マシンスピードの情報を表示することができます。


→ ["VI-15-\(5\) 稼働計測情報を見るには"](#) p.86 を
ご覧ください。

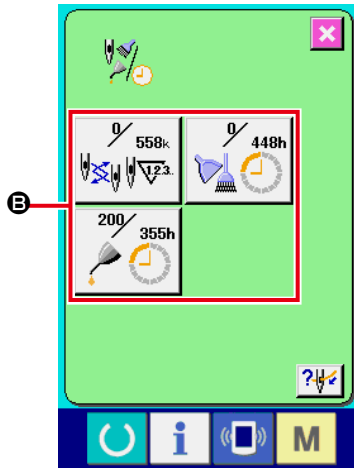
(1) 保守点検情報を見るには



① 保守情報画面を表示する

インフォメーション画面の、保守点検情報画面表示ボタン

 **A** を押してください。

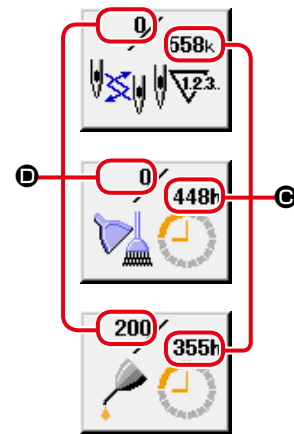


保守点検情報画面には、次の3項目の情報が表示されます。

・針交換（1,000 針）：

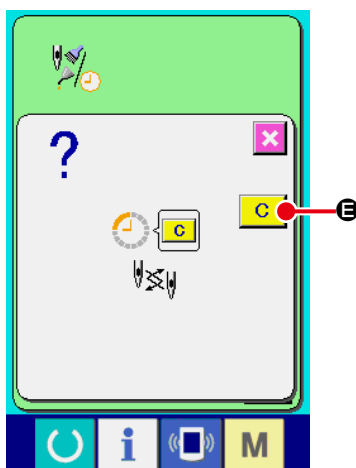
・清掃時間（時間）：

・オイル交換時間（時間）：




それぞれの項目ボタン **B** には、点検を知らせる間隔 **C**、交換までの残り時間 **D** を表示しています。

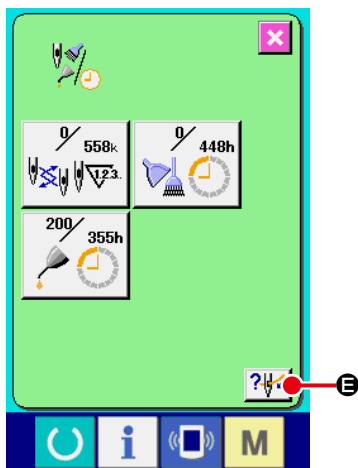
また、交換までの残り時間をクリアすることができます。




② 交換までの残り時間のクリアを行う

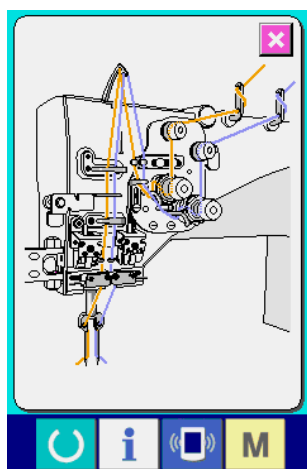
クリアしたい項目ボタン **B** を押すと、交換時間クリア画面が表示されます。

クリアボタン  **E** を押すと、交換までの残り時間がクリアされます。

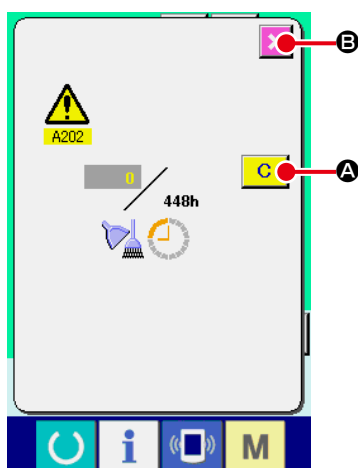




③ 糸通し図を表示する

保守点検情報画面に表示している糸通しボタン  **B** を押すと糸通し図が表示されます。
糸通し時に、ご覧ください。



(2) 警告の解除方法



指定した点検時間になると、警告画面が表示されます。
点検時間をクリアする場合には、クリアボタン  **A** を押してください。点検時間をクリアし、ポップアップを閉じます。点検時間をクリアしない場合は、キャンセルボタン  **B** を押し、ポップアップを閉じてください。
点検時間のクリアを行うまで、1 縫製終了毎に警告画面を表示します。

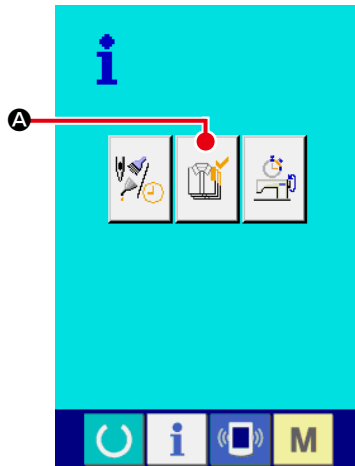
各項目の警告番号は次の通りです。

- ・ 針交換 : A201
- ・ 清掃時間 : A202
- ・ オイル交換時間 : A203


(3) 生産管理情報を見るには

生産管理画面では、開始を指定し、開始から現在までの生産枚数や、生産目標枚数の表示等を行うことが可能です。生産管理画面は表示方法が下記の2種類あります。

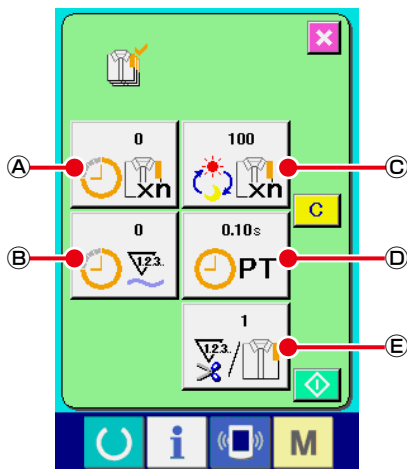
[インフォメーション画面から表示する場合]



① 生産管理画面を表示する

インフォメーション画面の、生産管理画面表示ボタン  **A** を押してください。生産管理画面が表示されます。

生産管理画面では次の5項目の情報が表示されます。



Ⓐ：現在の目標値

現時点での、目標縫製枚数を自動的に表示します。

Ⓑ：実績値

縫製した枚数が自動的に表示されます。

Ⓒ：最終目標値

最終目標縫製枚数を表示します。

Ⓓ：ピッチタイム

1工程にかかる時間(秒)を表示します。

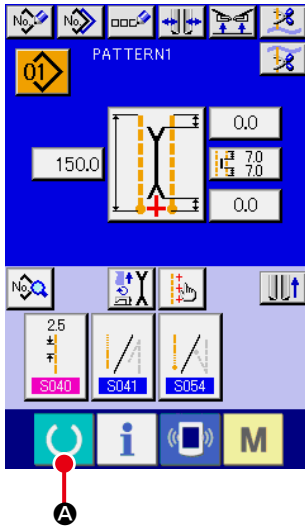
Ⓔ：糸切り回数

1工程あたりの糸切り回数を表示します。



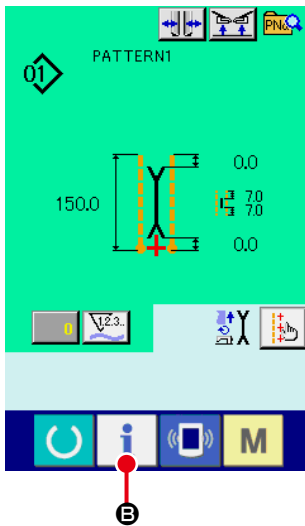
"VI-15-(4) 生産管理情報の設定を行うには" p.84 を参照し、Ⓒ枚数、Ⓓ時間(単位:秒)、
Ⓔ回数を入力してください。

[縫製画面から表示する場合]




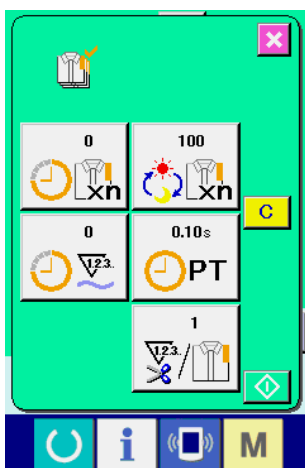
① 縫製画面を表示する

入力画面で準備完了キー  **A** を押すと、縫製画面が表示されます。



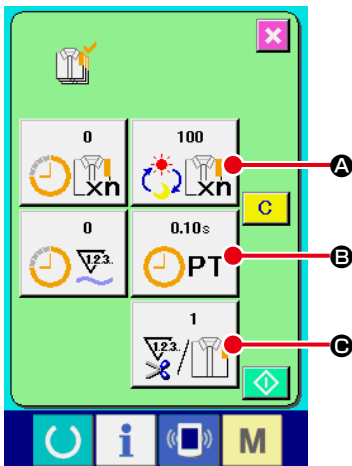
② 生産管理画面を表示する

縫製画面でインフォメーションキー  **B** を押すと、生産管理画面（画面 A）が表示されます。

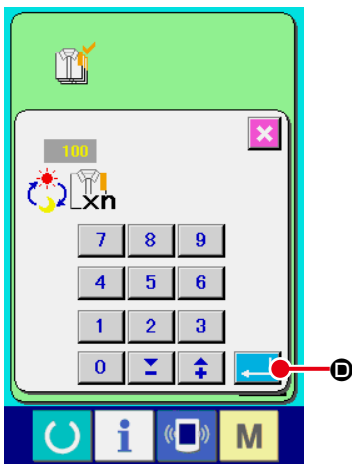


表示内容および機能は、「インフォメーション画面から表示する場合」と共通になります。

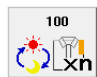

(4) 生産管理情報の設定を行うには

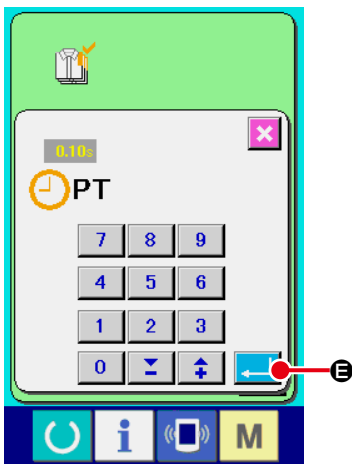




- ① 生産管理画面を表示する
 "VI-15-(3) 生産管理情報を見るには" p.82 を参照し、生産管理画面を表示してください。

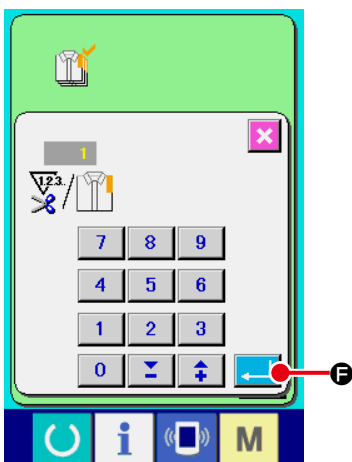


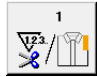

- ② 最終目標値を入力する
 まず、これから縫製を行う工程の生産目標枚数を入力してください。

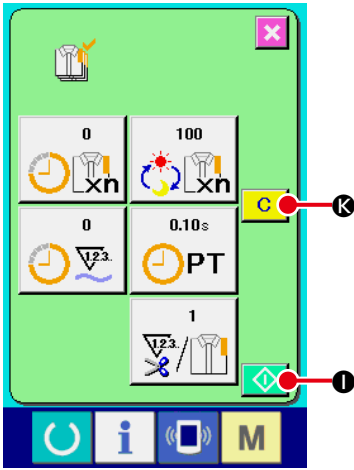
項目①の最終目標値ボタン  A を押すと、最終目標値入力画面が表示されます。テンキーもしくはアップ・ダウンボタンで、希望の値を入力してください。入力後、エンターボタン  D を押してください。




- ③ ピッチタイムを入力する
 次に、1 工程にかかるピッチタイムを入力してください。
- 項目①のピッチタイムボタン  B を押すと、ピッチタイム入力画面が表示されます。テンキーもしくはアップ・ダウンボタンで、希望の値を入力してください。入力後、エンターボタン  E を押してください。

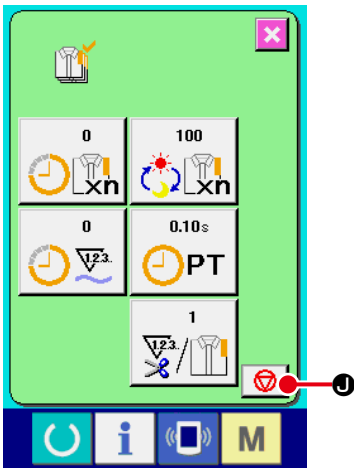


- ④ 糸切り回数を入力する
 次に、1 工程当りの糸切り回数を入力してください。
- 項目①の糸切り回数ボタン  C を押すと、糸切り回数入力画面が表示されます。テンキーもしくはアップ・ダウンボタンで、希望の値を入力してください。入力後、エンターボタン  F を押してください。
- ※ 入力値が 0 の場合は、糸切り回数のカウントは行いません。外部スイッチを接続してご使用ください。




⑤ 生産枚数のカウントを開始する


スタートボタン  **I** を押すと、生産枚数のカウントを開始します。






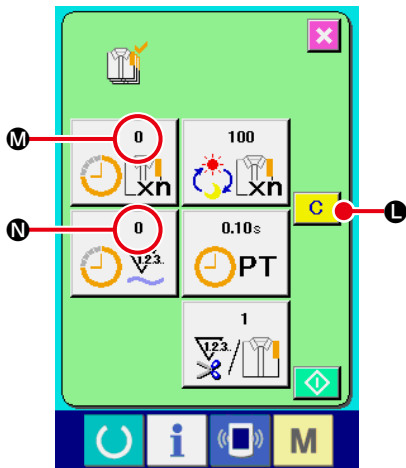
⑥ カウントを停止する

"VI-15-(3) 生産管理情報を見るには" p.82 を参照し、生産管理画面を表示してください。


カウント中であれば、停止ボタン  **I** が表示されます。

停止ボタン  **I** を押すと、カウントが停止します。

停止後、停止ボタンの位置にスタートボタン  **I** が表示されます。続けて、カウントを行う場合は、再度スタートボタン  **I** を押してください。クリアボタン  **K** が押されるまで、カウントした値はクリアされません。

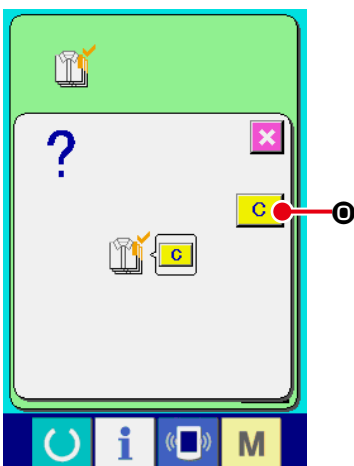



⑦ カウント値をクリアする


カウントした値をクリアする場合は、カウントを停止状態にし、クリアボタン  **L** を押してください。

クリアされる値は、現在の目標値 **M**、実績値 **N** のみです。

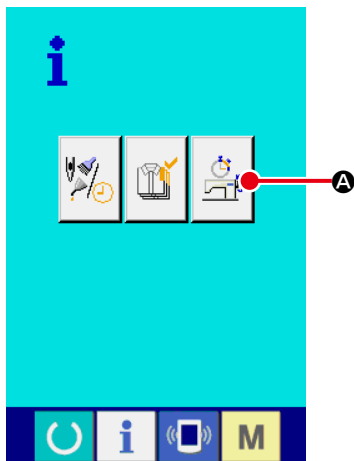
※ クリアボタンは停止状態の場合のみ表示されます。




クリアボタン  **L** を押すと、クリア確認画面を表示します。

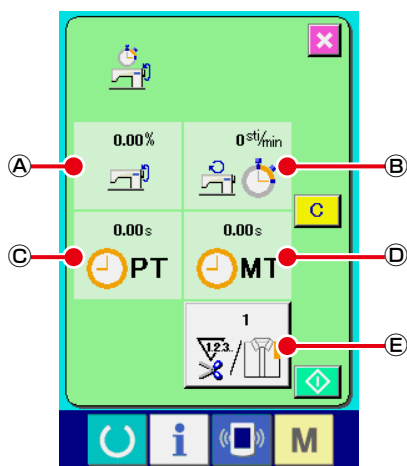
クリア確認画面にて、クリアボタン  **O** を押すと、カウント値がクリアされます。

(5) 稼働計測情報を見るには



① 稼働計測画面を表示する

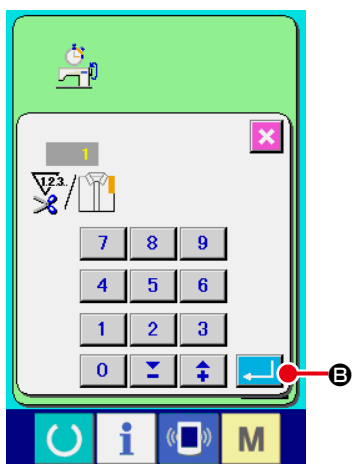
インフォメーション画面の、稼働計測画面表示ボタン  **A** を押してください。稼働計測画面（画面 A）を表示します。



稼働計測画面
(画面 A)

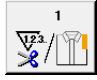
稼働計測画面では次の 5 項目の情報が表示されます。

- Ⓐ：計測を開始した時点からの稼働率を自動的に表示します。
- Ⓑ：計測を開始した時点からの平均マシンスピードを自動的に表示します。
- Ⓒ：計測を開始した時点からの平均ピッチタイムを自動的に表示します。
- Ⓓ：計測を開始した時点からの平均マシンタイムを自動的に表示します。
- Ⓔ：1 工程当りの糸切り回数を表示します。
次の項目②を参照し、回数を入力してください。



② 糸切り回数を入力する

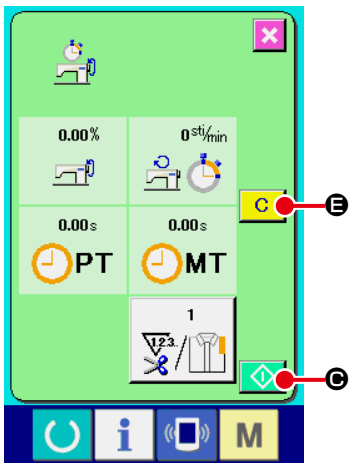
次に、1 工程当りの糸切り回数を入力してください。

糸切り回数ボタン  **E** を押すと、糸切り回数入力画面が表示されます。

テンキーもしくはアップ・ダウンボタンで、希望の値を入力してください。

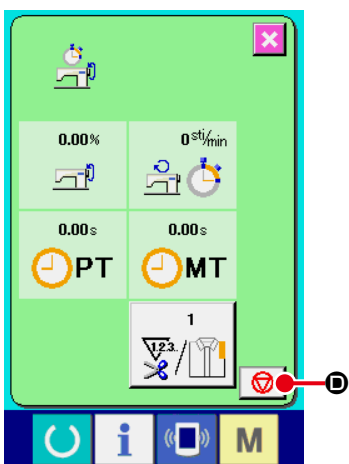
入力後、エンターボタン  **B** を押してください。

※ 入力値が 0 の場合は、糸切り回数のカウントは行いません。
外部スイッチを接続してご使用ください。



③ 計測を開始する

スタートボタン **C** を押すと、各データの計測を開始します。

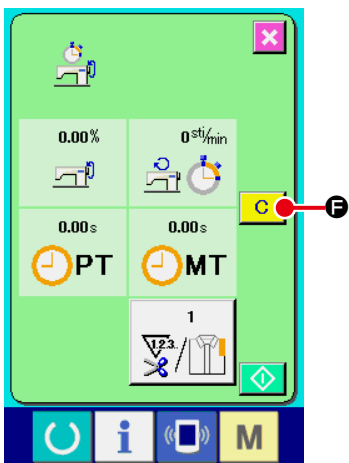


④ カウントを停止する

"VI-15-(5) 稼動計測情報を見るには" p.86 の項目①、②を参照し、稼動計測画面を表示してください。

計測中ならば、停止ボタン **D** が表示されます。停止ボタン **D** を押すと、計測が停止します。

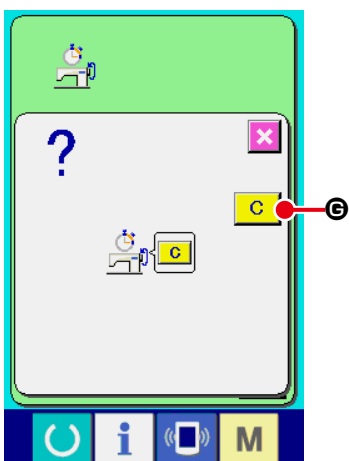
停止後、停止ボタンの位置にスタートボタン **C** が表示されます。続けて、計測を行う場合は、再度スタートボタン **C** を押してください。クリアボタン **E** が押されるまで、計測した値はクリアされません。



⑤ カウント値をクリアする

カウントした値をクリアする場合は、カウントを停止状態にし、クリアボタン **F** を押してください。

※ クリアボタンは停止状態の場合のみ表示されます。



クリアボタン **F** を押すと、クリア確認画面を表示します。


クリア確認画面にて、クリアボタン **E** を押すと、カウント値がクリアされます。

16. 通信機能を使用するには

通信機能は、他のミシンで作成した縫製データをミシンへダウンロードすることができます。また、メディアやパソコンへ上記データをアップロードすることができます。通信する媒体として、メディアとUSBをご用意しています。

(1) 取り扱い可能なデータについて

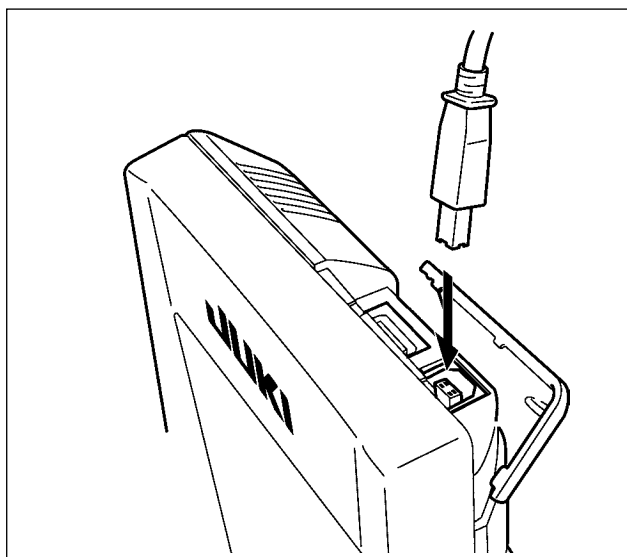
×××：ファイル No.

データ名		拡張子	データ内容
縫製データ		APW ××× .EPD	ミシンで作成された APW 専用の縫製データ

(2) メディアを使って通信を行うには

メディアの取り扱い方法に関しては "[VI-1. はじめに](#)" p.21 をお読みください。

(3) USB を使って通信を行うには

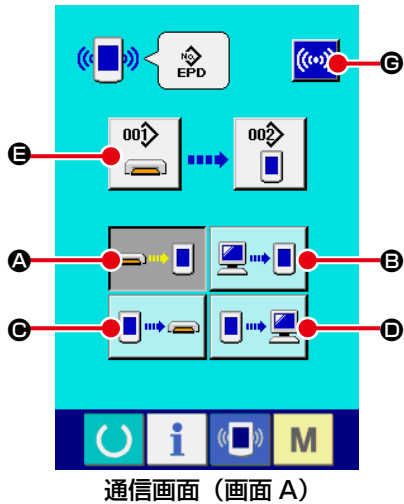


パソコン等により USB ケーブルを使用してデータのやり取りを行うことができます。




接点部は、汚れると接触不良の原因となるため、手で触ったり、ごみ・ほこり・油・その他異物がつかないように管理してください。また、静電気等により、内部素子が破壊されますので十分取り扱いにはご注意ください。

(4) データを取り込むには



① 通信画面を表示する

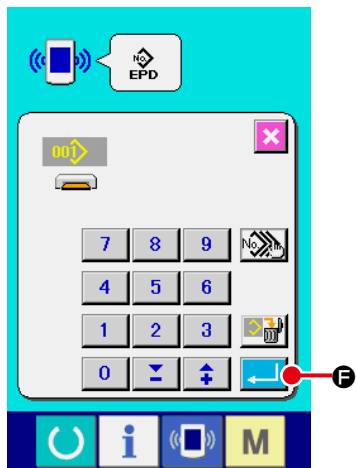
入力画面で、スイッチシート部の通信キー  を押すと、通信画面 (画面 A) が表示されます。

② 通信方法を選択する

通信方法は下記の 4 通りあります。

- **A** メディア → パネルヘデータを書き込み
- **B** パソコン (サーバー) → パネルヘデータを書き込み
- **C** パネル → メディアヘデータを書き込み
- **D** パネル → パソコン (サーバー) ヘデータを書き込み

希望の通信方法のボタンを選択してください。




③ データ番号を選択する

 **E** を押すと書き込みファイル選択画面が表示されます。


書き込みしたいデータのファイル番号を入力してください。ファイル番号はファイル名の APW ××× .EPD の ××× 部の数字を入力してください。

書き込み先のパターン No. の指定も同様に行うことができます。書き込み先がパネルの場合には、未登録のパターン No. が表示されます。

④ データ番号を確定する

エンターボタン  **F** を押すと、データ番号選択画面が閉じ、通信画面 (画面 A) に戻ります。

⑤ 通信を開始する

通信開始ボタン  **G** を押すとデータ通信を開始します。通信中は通信中画面を表示し、通信終了後、通信画面に戻ります。



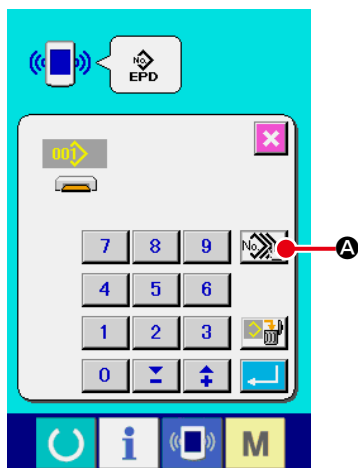
データ読み込み中は蓋は開けないでください。データが読み込めなくなる恐れがあります。

(5) 複数のデータをまとめて取り込むには


縫製データは、書き込むデータを複数選択して、まとめて書き込むことが可能です。書き込み先のパターン No は、選択したデータ番号と同じ No. になります。

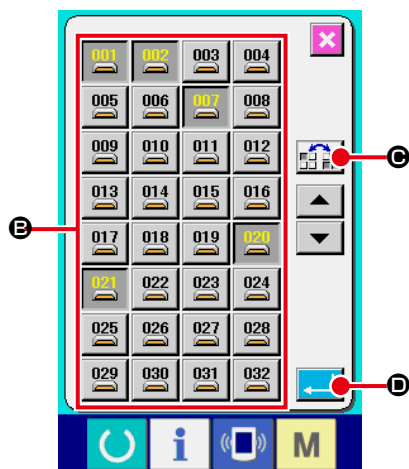


メディアの No.99 以降は複数選択できません。




① 書き込みファイル選択画面を表示する


複数選択ボタン  **A** を押すと、データ番号複数選択画面が表示されます。

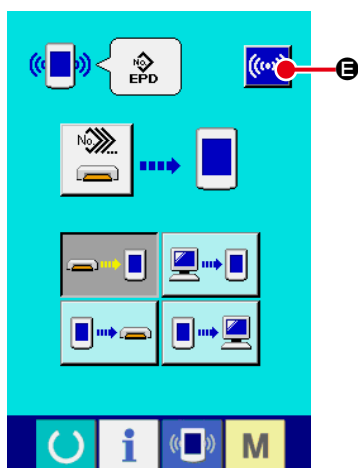


② データ番号の選択を行う


存在するデータのファイル番号の一覧が表示されるので、書き込みしたいファイル番号ボタン **B** を押してください。反転ボタン  **C** にて、ボタンの選択状態を反転することが可能です。

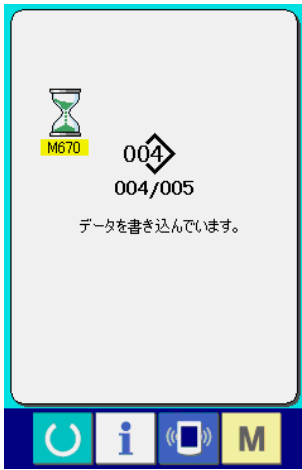
③ データ番号を確定する

エンターボタン  **D** を押すと、データ番号複数選択画面が閉じ、データの選択が終了します。





④ 通信を開始する

通信開始ボタン  **E** を押すと、データ通信を開始します。



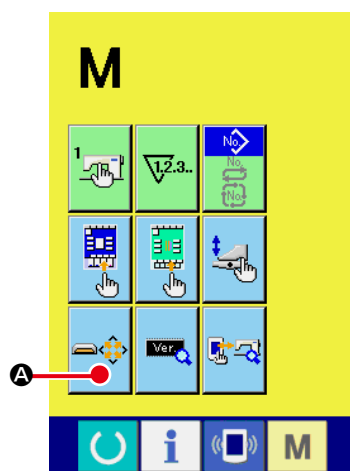
通信中画面には、通信中のデータ番号と書き込みデータ総数と、データ通信終了したデータ数が表示されます。




- * 既に存在するパターン No. に書き込みを行う場合は、書き込み前に上書き確認画面が表示されます。上書きする場合はエンターボタン  **F** を押してください。
上書き確認画面を表示せず、すべて上書きを行う場合はすべて上書きボタン  **G** を押してください。

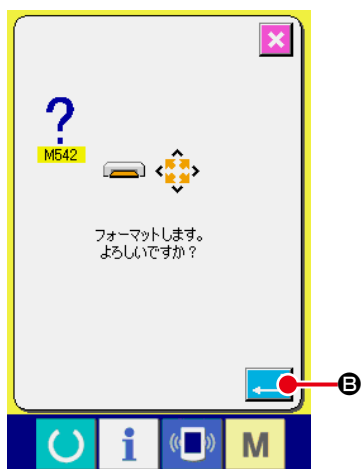
17. メディアのフォーマットを行うには

メディアを再フォーマットする場合は、必ず IP-420 で行ってください。パソコンでフォーマットしたメディアは、IP-420 では読み込むことができません。




① メディアフォーマット画面を表示する

モード切り替えキー **M** を 3 秒間押し続けると画面上にメディアフォーマットボタン  **A** が表示されます。このボタンを押すと、メディアフォーマット画面が表示されます。



② メディアのフォーマットを開始する

フォーマットしたいメディアをメディアスロットにセットし、蓋を閉じてから、エンターボタン  **B** を押すと、フォーマットを開始します。フォーマットをする前に、メディア内の必要なデータを他の媒体へ保存しておいてください。フォーマットすると、内部のデータは消去されます。

VII. 保守

1. 点検

本機性能維持のため、定期的に必ず、次の保守点検を実施してください。

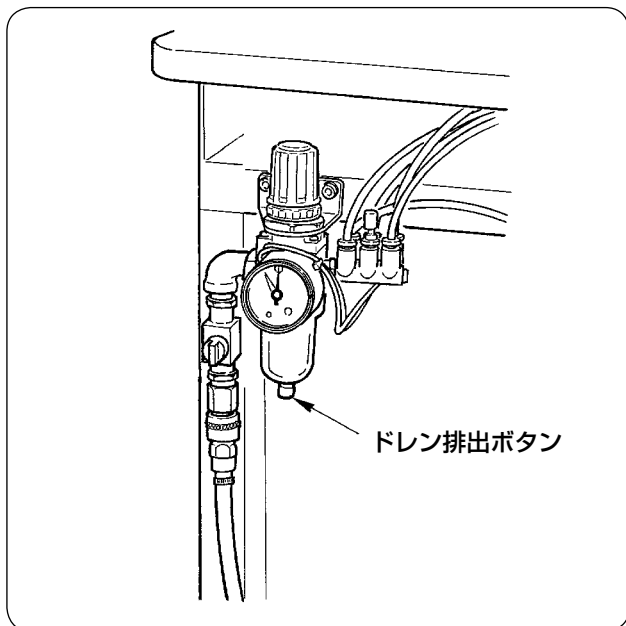
保守点検を行わないと、機械故障の原因となる場合がありますので、定期的に必ず実施してください。

(1) 空圧装置の保守点検



注意

不意の起動による事故を防ぐため、本体可動部に手、足、顔、工具を置かないでください。



- フィルタのドレンは、毎日排出してください。フィルタ下部のドレン排出ボタンを押して、ドレンを排出します。

(2) ミシン関係の保守点検



注意

不意の起動による事故を防ぐため、電源を切ってから行ってください。

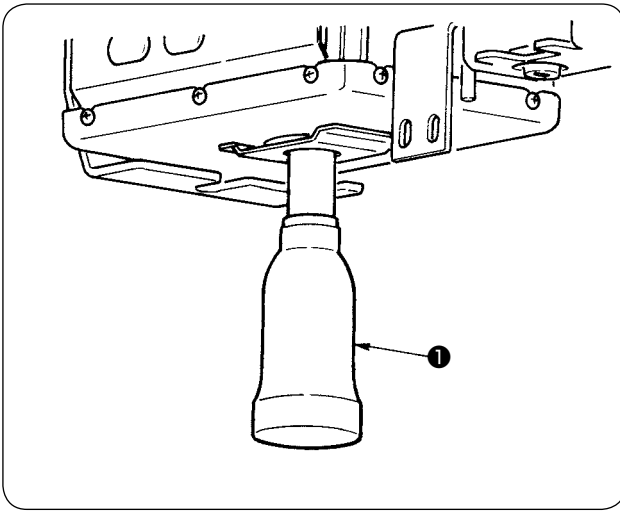
- 大押えなど機械細部にほこりが付着しますと、正常動作の妨げとなりますので、作業前に必ず清掃を行ってください。また、釜力バー内の切りくずは 1 週間に一度必ず清掃してください。
- センターメス、コーナメスは、作業前に切れ味を点検し、早めに交換するようにしてください。
- ミシンの給油は、必ず指定油 JUKI MACHINE OIL No. 1 (MDFRX1600CO) を使用してください。
- 糸案内フェルトは定期的に交換をお願いします。 ("[V-1-\(3\) 上糸の通し方](#)" p.14 を参照)

(3) 釜油廃油について



注意

不意の起動による事故を防ぐため、電源を切ってから行ってください。



マシンベットのカバーにあるオイルカン①に廃油が半分程度溜まりましたらオイルカンを回し外して廃油してください

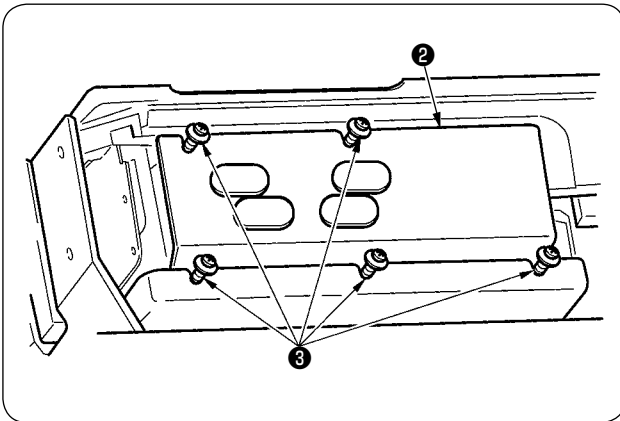
(4) 釜軸台の掃除について



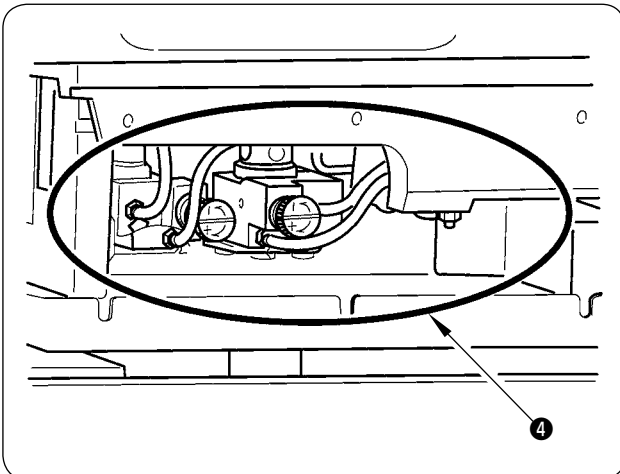
注意

不意の起動による事故を防ぐため、電源を切ってから行ってください。

釜オイルカバー内に溜まりました布くず等は定期的に掃除してください。



- ・ マシンを持ち上げてオイルカバー②を止めねじ③（5ヶ所）緩めて取り外します。



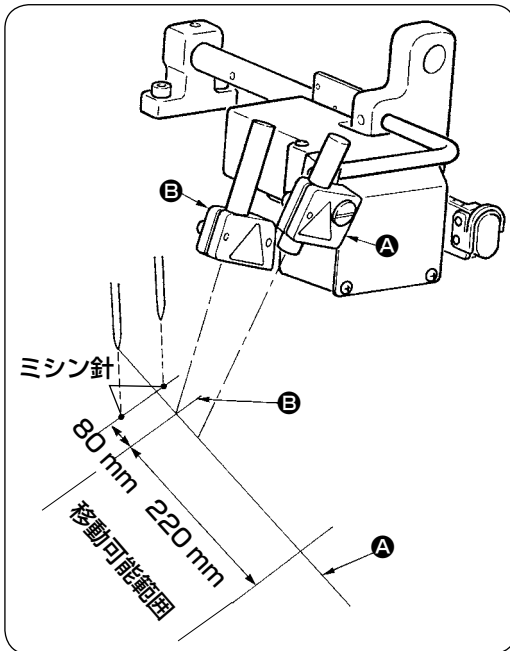
- ・ 釜オイルカバー内④を掃除してください

2. マーキングライト

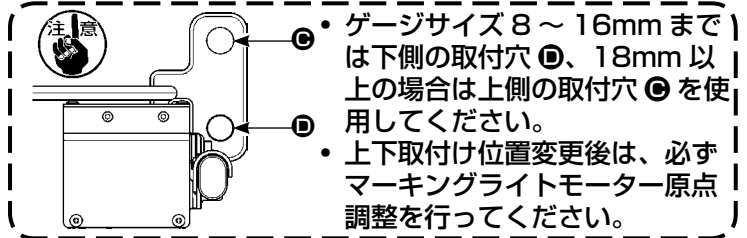


1. レーザー光が直接目に入ると、視力障害をおこす危険があります。
レーザー出力口をのぞき込まないでください。
2. 電源が入った状態でマーキングランプの着脱は絶対に行わないでください。
また、マーキング用以外では使用しないでください。

(1) 縫い基準設定用マーキングライト



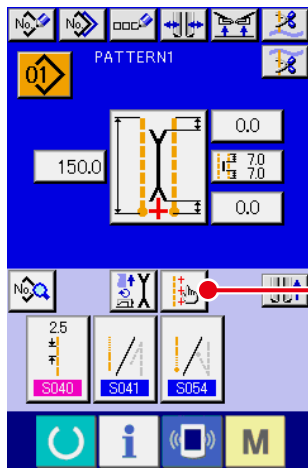
作業より見て手前側のマーキングライト光は、縦線基準設定用（固定）**A**として使用し、奥側のマーキングライト光は、横線基準設定（縫い仕様により移動）**B**として使用します。



レーザー仕様

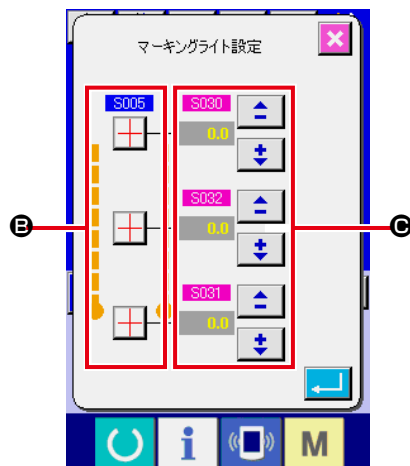
横基準レーザー	縦基準レーザー
クラス 2 レーザー製品	クラス 2M レーザー製品
最大出力：1.0mW	最大出力：3.5mW
波長：650nm	波長：650nm
安全規格	
JIS C 6802：2011	
IEC60825-1+A2：2007	

(2) マーキングライト照射位置の調整



入力画面のボタン **A** を押すと、マーキングライト設定画面を表示し、マーキングライトの照射位置を調整することができます。

マーキングライトの横線照射位置は、縫い仕様により決まり、**B** 「**S005** 縫い始め照射／縫い終わり照射／センター照射の切り替え」と「**S004** L寸設定」により自動的に照射位置を移動させます。
C の補正值が 0.0mm の場合、マーキングライトは縫い位置を照射します。







縫い位置に対して、マーキングライト照射位置を移動させたい場合は、**C** の各補正值を設定してご使用ください。

- S030**：縫い始め照射位置補正
- S031**：縫い終わり照射位置補正
- S032**：センター照射位置補正

3. 指定箇所へのグリスの補充

※ 「グリスアップ警告 E220」、「グリスアップエラー E221」表示時、または1年間使用した場合には必ずグリス補充を行ってください。

4000万針ミシンを動作した後に電源を投入すると、指定箇所へのグリス補充時期を知らせる「グリスアップ警告 E220」をパネルに表示します。リセットボタン  を押してエラー画面を抜けると継続して使用できますが、エラーは解除されておらず、電源再投入時に毎回エラーが表示されます。後に説明するグリスの補充を行った後に、「メモリースイッチ U245」を呼び出してクリアボタン  で動作針数を“0”にしてください。

継続使用して4800万針になると、「グリスアップエラー E221」をパネルに表示します。この場合リセットボタン  を押してエラー画面を解除してもその後の縫製ができなくなります。必ず後に説明するグリスの補充を行った後に、「メモリースイッチ U245」を呼び出してクリアボタン  で動作針数を“0”にしてください。



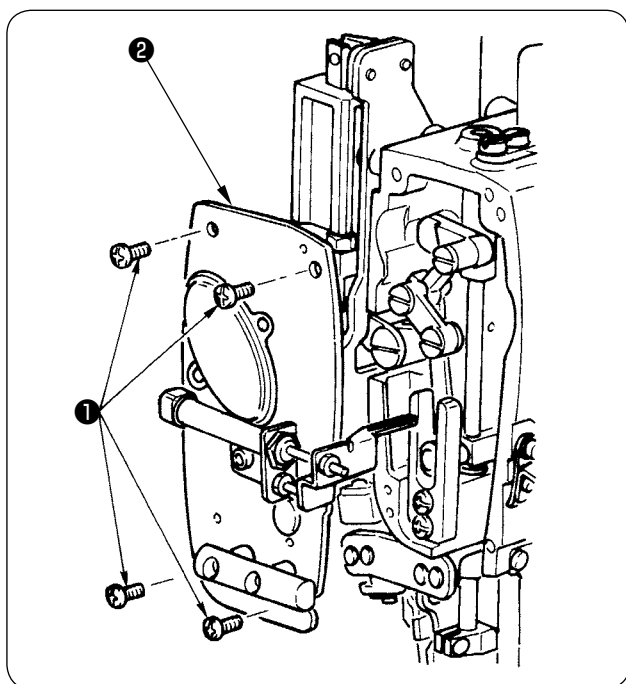
1. グリス補充後、メモリースイッチ U245 を“0”にクリアしないと「グリスアップ警告 E220」、「グリスアップエラー E221」が再度表示されます。
2. 後で説明する指定箇所へのグリス補充は、必ず付属のグリスチューブ（品番：40006323）をご使用ください。指定以外のグリスを補充すると、部品破損の原因となります。
3. ご使用後のグリスチューブは大切に保管してください。



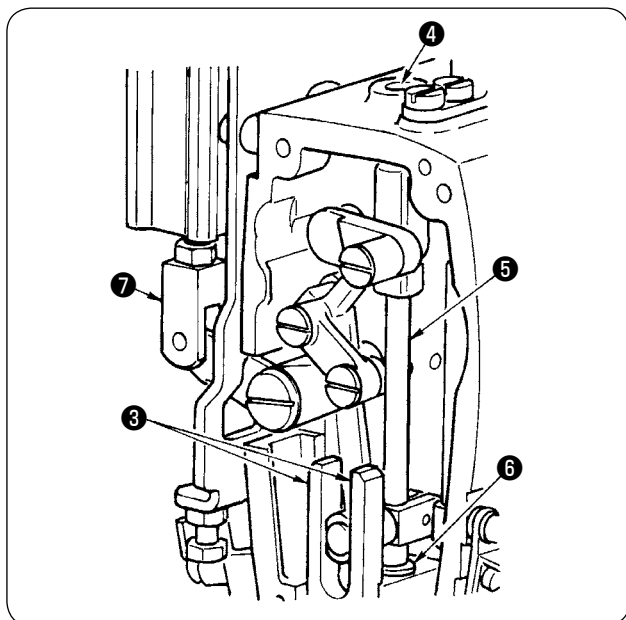
注意

不意の起動による事故を防ぐため、電源を切ってから行ってください。

(1) グリスアップの仕方

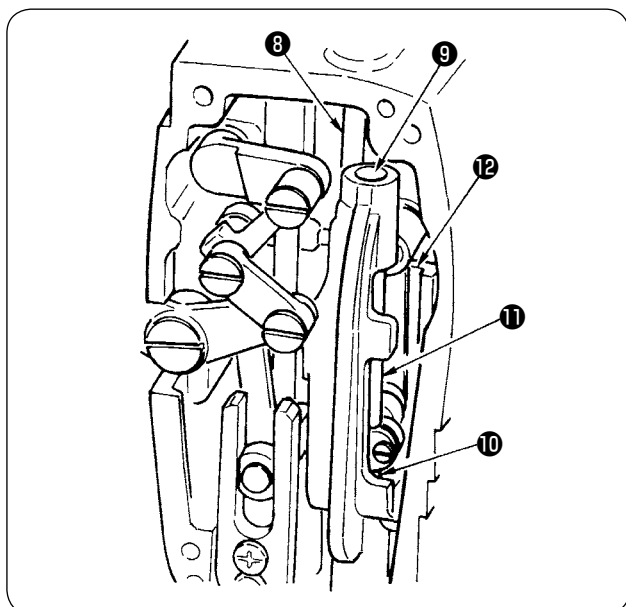


① 止めねじ**①** 4本を外し、面板**②**取ります。



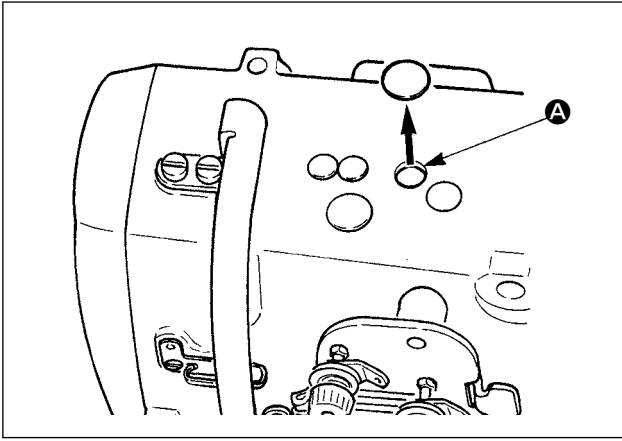
② センターメス部への補充

- ・ ガイド両面**③**、メス棒メタル上**④**、メス棒メタル下**⑥**にグリスを塗布します。
- ・ エアーが供給されていない状態で、シリンダージョイント**⑦**を上下することにより、メス棒**⑤**は上下しますので、メタル内にグリスが浸透するようにしてください。



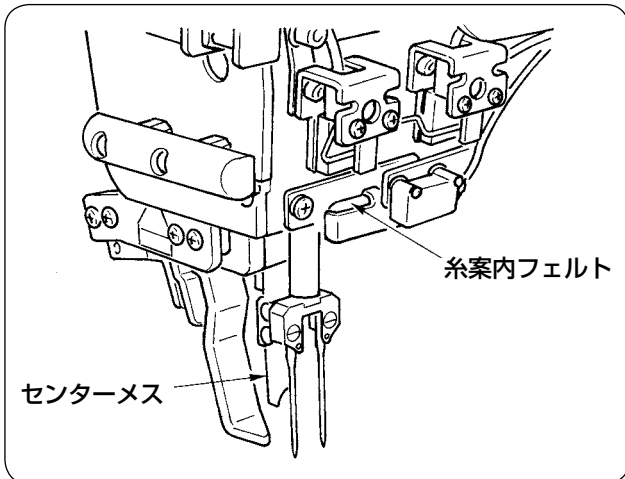
③ 針棒部への補充

天びん**⑧**、針棒上部**⑨**、針棒下部**⑩**、針棒**⑪**、針棒**⑫**に塗布します。



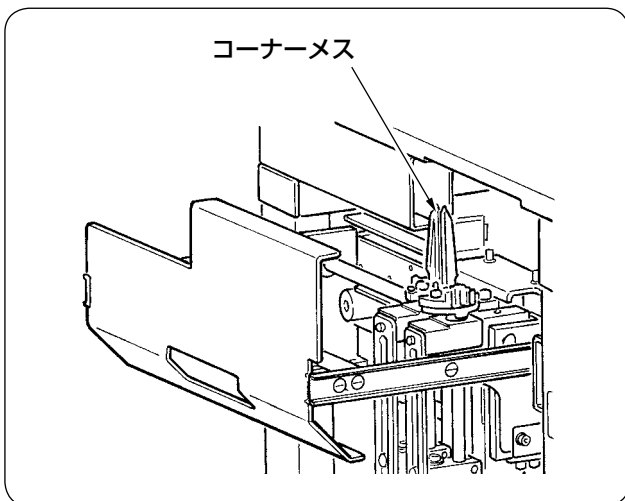
- ④ ゴムキャップを外し、**A**の穴の中に付着した古いグリースを取り除いたあとに、新しいグリースを穴の中に注入し、ゴムキャップで蓋をしてください。

4. 消耗交換部品について



以下の部品は消耗品となりますので、定期的な交換をお願いします。

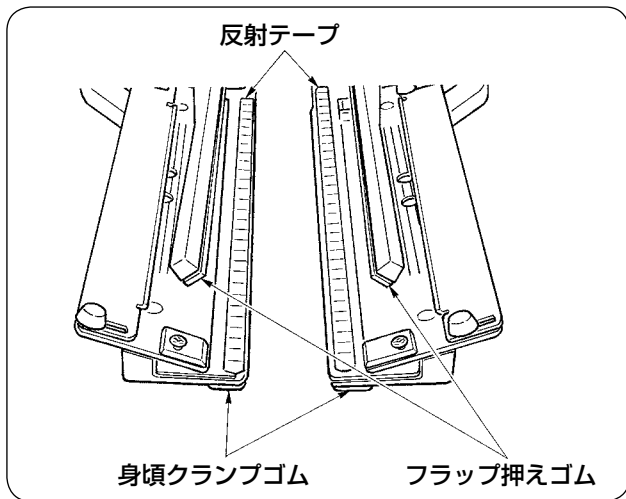
- ・糸案内フェルト (品番：40034444)
定期的な交換を行わないと、糸が通る部分が摩耗し、糸あばれが起きやすくなります。
- ・センターメス (品番：40026155)



・コーナーメス

ゲージサイズ	品番
8～14mm	16607301、16607400
16～20mm	16607509、16607608
22～26mm	16607707、16607806
28～32mm	16607905、16608002

定期的な交換を行わないと、切れ味が悪くなり、縫製品質に影響します。



・反射テープ

	品番
標準	40039942
長尺広幅仕様	40056942

定期的な交換を行わないと、フラップの検出精度が悪くなり、縫製品質に影響します。

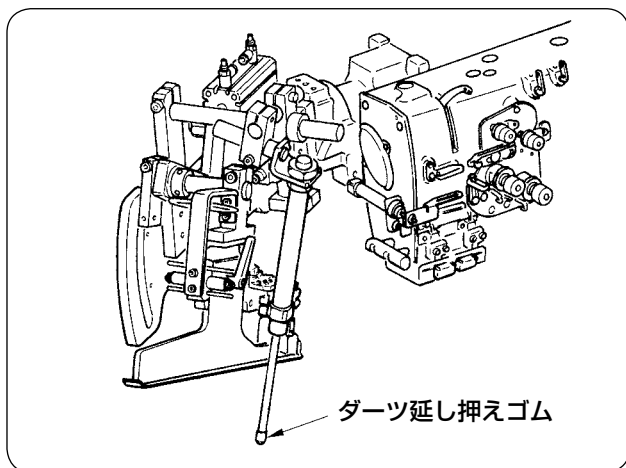
・身頃クランプゴム

	品番
標準	40034825
長尺広幅仕様	40040827

・フラップ押えゴム

	品番
標準	40034826
長尺広幅仕様	40040829

定期的な交換を行わないと、生地を押えが悪くなり、縫製品質に影響します。



・ダーツ延し押えゴム (品番：40034733)

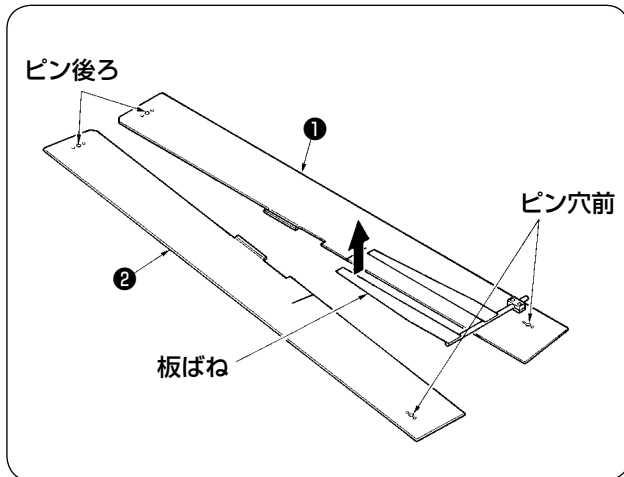
定期的な交換を行わないと、生地を押えが悪くなり、縫製品質に影響します。

5. ミシンの倒し方

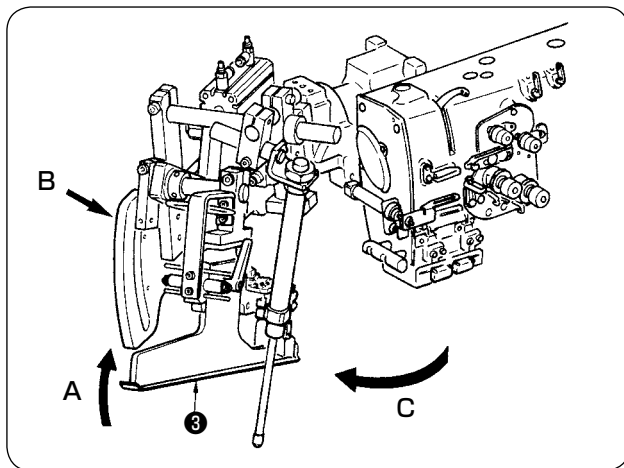


注意

- ・不意の起動による事故を防ぐため、電源を切ってから行ってください。
- ・ミシンを倒したり、起こす際、手、指、などをはさまないように注意してください。



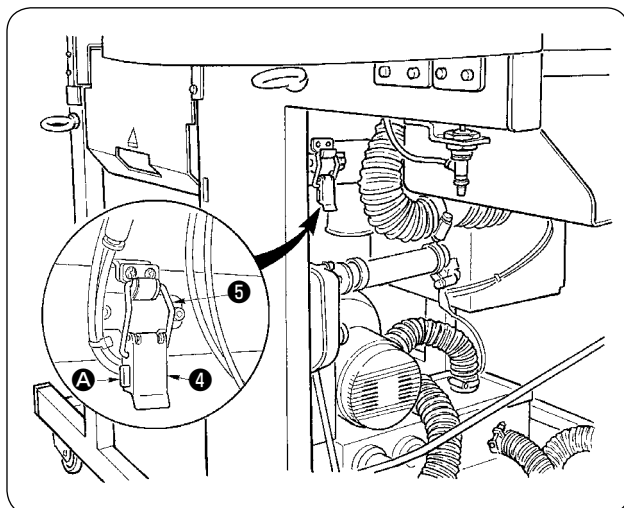
- ① 縫製テーブル①、②を取り外します。



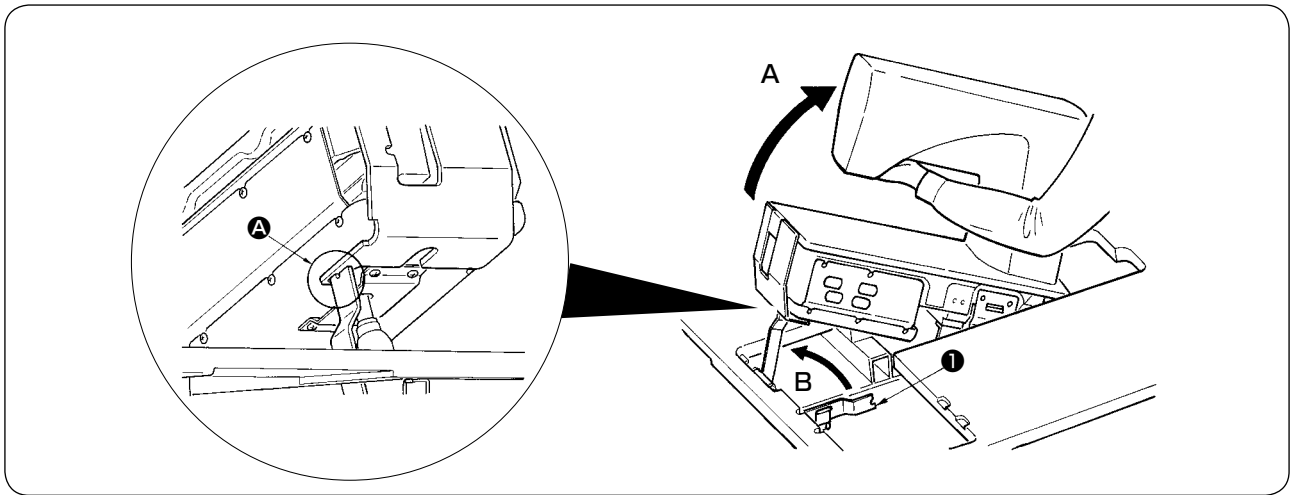
- ② バインダーユニットを回転させます。
バインダー③をA方向に持ち上げてから、B部を手で支えてバインダー全体をC方向に回転させてください。




バインダーはボールプランジャーでロックされているのでため、強めにC方向に回転させてロックを解除します。




- ③ ミシン固定ヒンジを解除します。
ミシン固定ヒンジ④をA部を押しながら解除し、ヒンジフック⑤を取り外します。

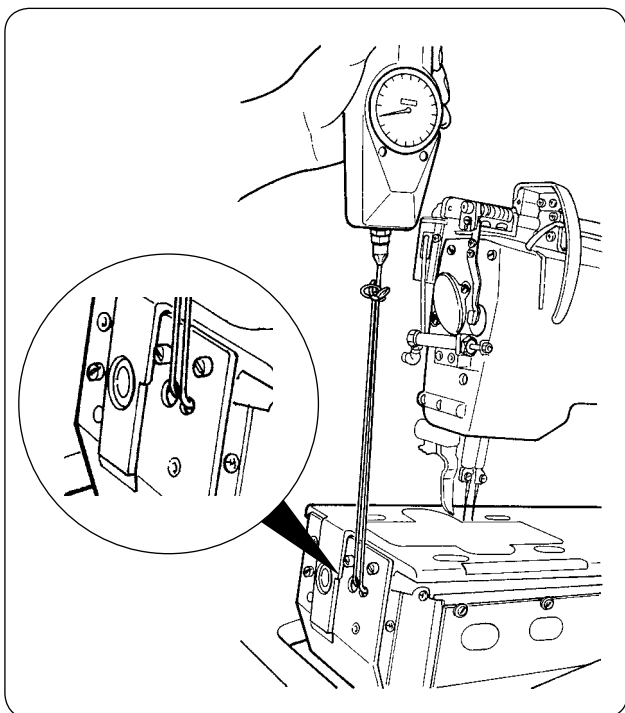


 <h2 style="margin: 0;">注意</h2>	<ol style="list-style-type: none"> 1. ミシン頭部の旋回は、必ず2人以上で行ってください。 2. 人身への損傷を防ぐため、ミシンを起こした状態から元の位置に戻す時に、ガススプリングの下に、工具や部品が無いことを確認した後にミシンを元の位置に戻してください。 3. 人身への損傷、ミシンの破損を防ぐため、頭部下部にあるガススプリングのロッド部を工具や部品にて、傷つけないようにしてください。 4. 人身への損傷を防ぐため、ガススプリングのロッド部が傷等で動きが悪くなった場合や不良と判断される場合は、すぐに交換してください。 [JUKI 純正のガススプリング (品番: 40023177) 以外は使用しないでください。] 5. 人身への損傷を防ぐため、ガススプリングを外したままで、使用しないでください。
--	--


- ④ ミシンを旋回させます。
- ・ ミシンアーム下側を持ちミシン全体を **A** 方向に引き上げます。
 - ・ ミシン固定板①を **B** 方向に持ち上げ、ミシンベッドの穴にミシン固定板①の先端を入れミシンを固定します。(A 参照)
- ⑤ ミシンを戻す場合は、逆の要領でミシンをセットしてください。

6. ガススプリングの交換時期の目安

 <h2 style="margin: 0;">注意</h2>	<ul style="list-style-type: none"> ・ 不意の起動による事故を防ぐため、電源を切ってから行ってください。 ・ ミシンを倒したり、起こす際、手、指、などはさまないように注意してください。
--	---



- 1) ガススプリングは消耗品であり、ご使用頻度が少ない場合でもガススプリング内部のガスが自然に抜けて、安全を確保する推力を発揮する事が出来なくなります。左図のようにベット前端部に紐を通してミシンを持上げた時に、130N以上の力が必要になった場合は速やかに JUKI 純正のガススプリング (品番: 40023177) に交換してください。


注意

ガススプリングは使い勝手の良い部品ですが、ロッド部分の傷やガススプリングが伸びきった時の横荷重に弱い部分があります。ミシンのメンテナンスや掃除などの時に、十分注意してご使用頂けますようお願い致します。

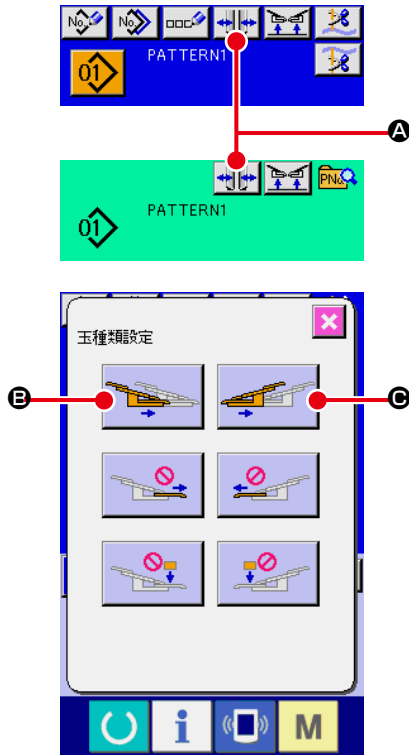
7. 両玉⇄片玉交換方法



注意

不意の起動による事故を防ぐため、電源を切ってから行ってください。


(1) 両玉⇄片玉交換方法



① 電源を投入して、大押えを前進させます。

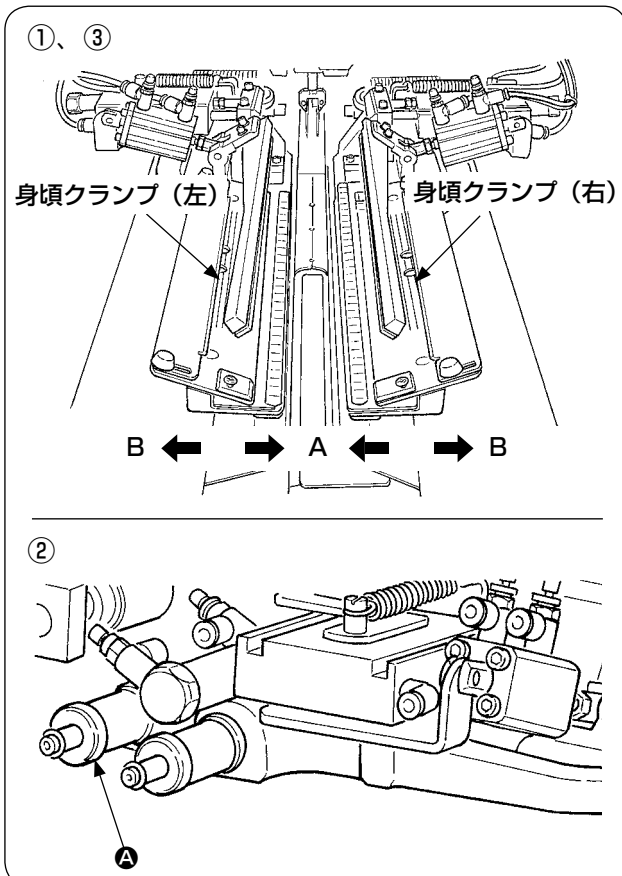


MO04 長尺広幅仕様の場合、大押えを前進させた状態では、両玉⇄片玉の切り換えはできません。

② ボタン  **A** を押し、玉種類設定画面を表示させます。

③ ボタン **B** を押しと左身頃クランプが内側⇄外側と交互に動作します。ボタン **C** を押しと右身頃クランプが内側⇄外側と交互に動作します。
縫製仕様に合わせて左右の身頃クランプ位置を選択してください。
また、後で説明する身頃クランプ位置の微量調整時には、**B** と **C** ボタンを押しと身頃クランプを内側⇄外側に動作させながら行ってください。

(2) 身頃クランプ位置の微調整

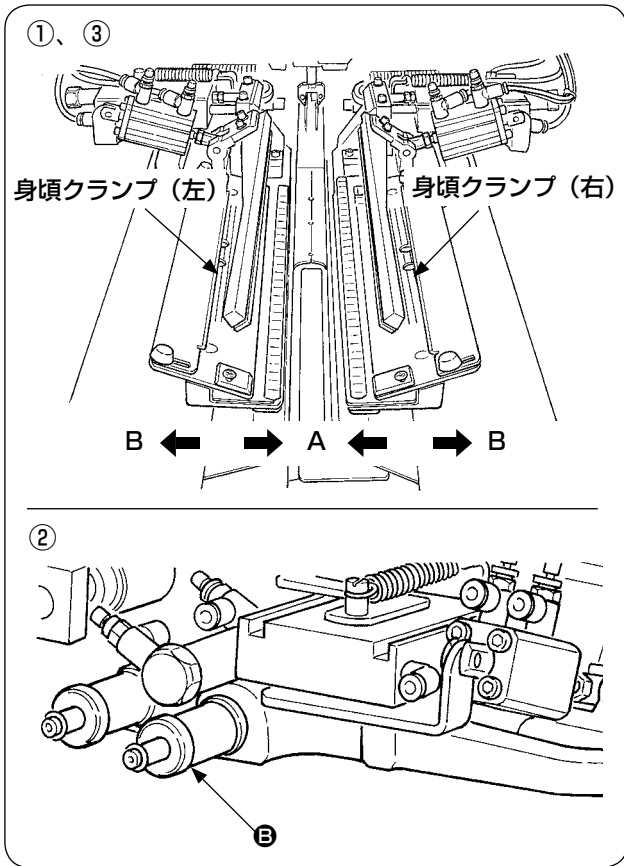


・ 両玉仕様の微量調整

① パネル上で身頃クランプ位置を外側 (**B** 方向) へ移動させます。

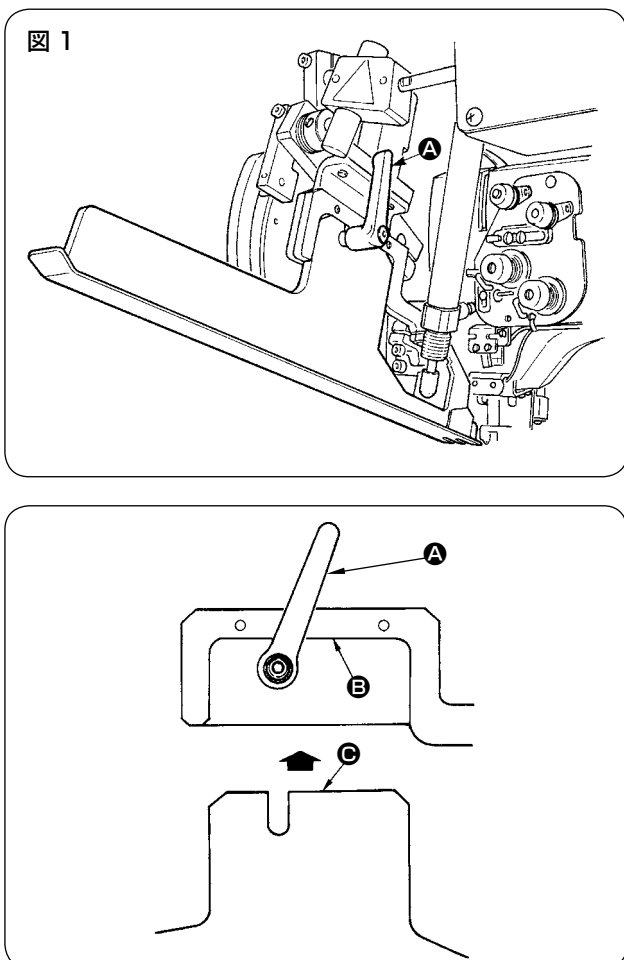
② 両玉用調整つまみ **A** で身頃クランプ位置の微調整が可能です。
時計回りで外側 (**B** 方向) へ、反時計回りで内側 (**A** 方向) へ移動させます。

③ パネル上で身頃クランプ位置を内側 (**A** 方向) へ移動し、位置を確認してください。



- 片玉仕様の微量調整
- ① パネル上で身頃クランプ位置を内側 (A 方向) へ移動させます。
- ② 片玉用調整つまみ B で身頃クランプ位置の微調整が可能です。
時計回りで内側 (A 方向) へ、反時計回りで外側へ移動させます。
- ③ パネル上で身頃クランプ位置を外側 (B 方向) へ移動し、位置を確認してください。

(3) バインダーの交換



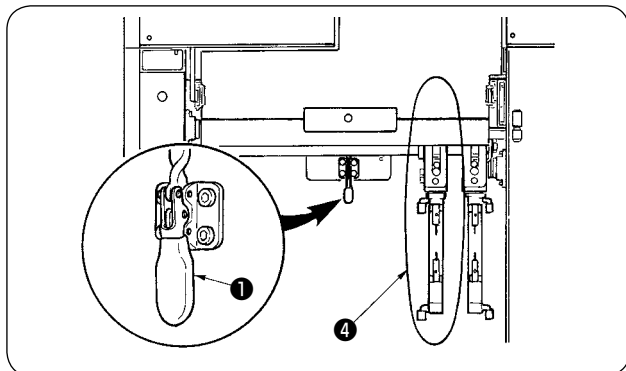
- ① バインダーを図 1 のように上昇させた状態でレバー A を反時計回りに回し、両玉 (片玉) 用玉布定規 (組) を外します。
- ② 両玉 (片玉) 用玉布定規 (組) セットし、レバー A で固定します。

注意 両玉 (片玉) 用玉布定規 (組) を固定する時は、B 面、C 面を突き当てた状態で行ってください。

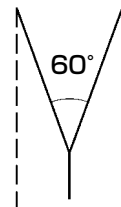
8. コーナーメス調整について

⚠ 注意

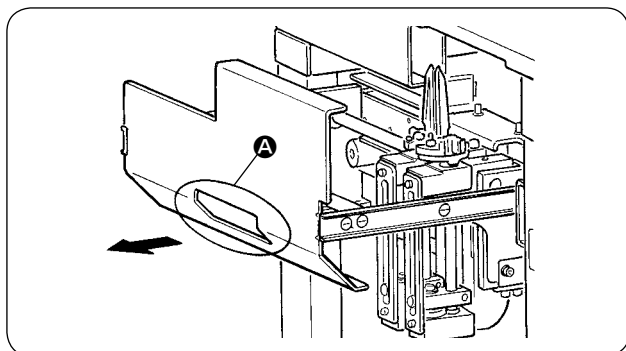
1. 不意の起動による事故を防ぐため、電源を切ってから行ってください。
2. 人身事故を防ぐため、メスの刃部には指・手を触れないでください。
3. 調整作業は不慣れによる事故、誤調整による事故を防ぐためマシンを熟知し、安全について教育を受けた保全技術者の方が行ってください。
4. ドライバーでの調整作業となりますので、手を滑らせないように注意してください。



本機種のコーナーメスの調整角度は、玉布立ち部に刃先が触れにくくする様に、出荷時、約 60° に調整してあります。



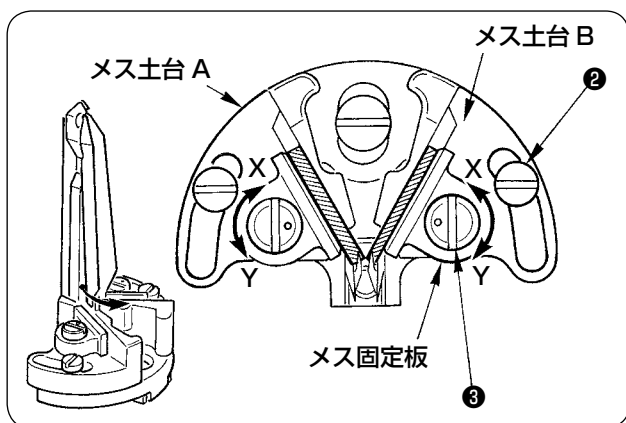
- ① トグルクランプ①を解除します。



- ② A部を持ち、矢印方向に引き出します。



突き当たる所まで、引き出してください。



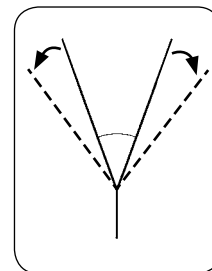
- ③ 調整方法

[メスの開き角度調整]

- 1) 角度調整ねじ②をゆるめ、メス土台 A、B を調整し、固定します。

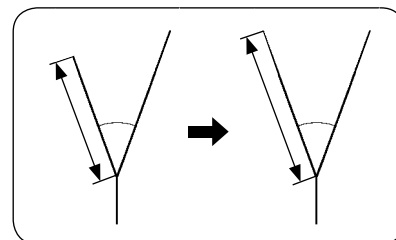


メスは左右でゆるめる回転方向は異なります。



[メスの切り長さ調整]

- 1) 偏心ピン③をマイナスドライバーなどで矢印 Y 方向へ回し、メスをゆるめます。
- 2) メスを傾け、切り長さを調整してください。
- 3) 偏心ピン③をマイナスドライバーなどで矢印 X 方向へ回し、メスを固定します。

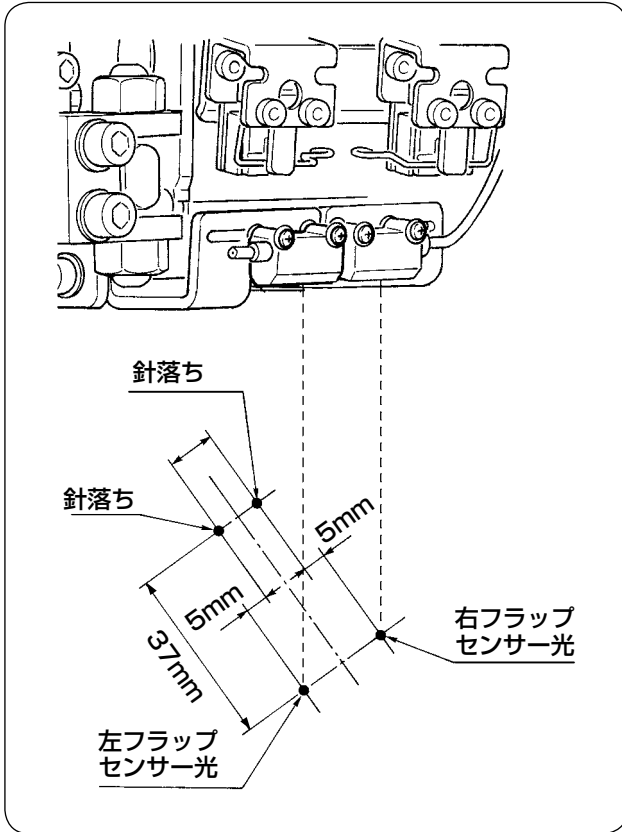


- ④ 調整終了後、引き出しを元の位置に戻し、トグルクランプ①で固定します。

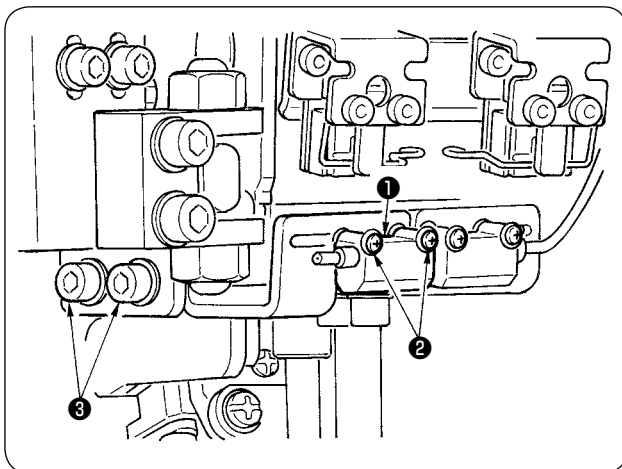


引き出しを戻す際は、移動側コーナーメス④を初期位置へ戻してください。

9. フラップ検知用センサーの位置調整

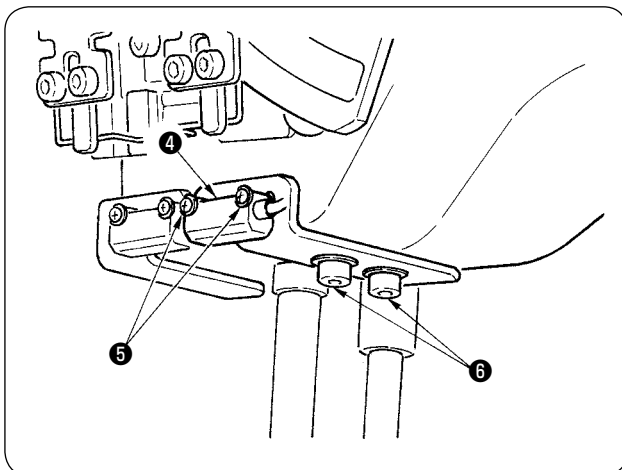


- ① フラップ検知用センサーの位置は左右共に針落ちから外側 5mm、縫い方向（前後方向）は左右共に針落ちから作業側側に 37mm の位置に合わせます。



- ② 左フラップ検知用センサー①の左右方向は止めねじ②をゆるめ、センサーを左右方向に移動し調整してください。

- ③ 左フラップ検知用センサー①の縫い方向は止めねじ③をゆるめ、センサーを前後方向に移動し調整してください。



- ④ 右フラップ検知用センサー④の左右方向は止めねじ⑤をゆるめ、センサーを左右方向に移動し調整してください。

- ⑤ 右フラップ検知用センサー④の縫い方向は止めねじ⑥をゆるめ、センサーを前後方向に移動し調整してください。

注意 調整後は、必ず試し縫いを行いフラップ縫い位置をパネルにて調整してください。

10. 下糸残量検知トラブルの原因と対策

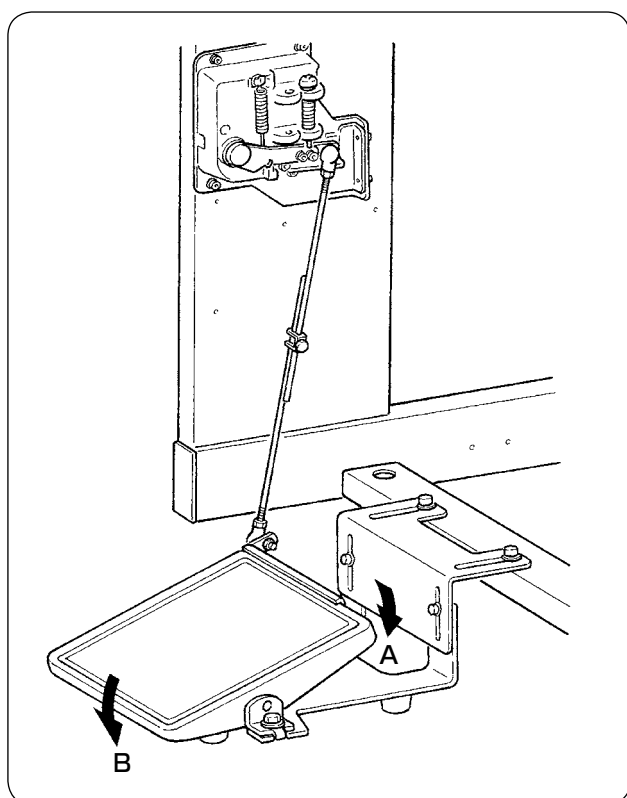
現象	原因	対策
1. ボビンに下糸が無くなって、下糸残量検知が働かない。	<ul style="list-style-type: none"> ① 下糸残量調節カウンターの設定不良 ② 下糸の巻き始め位置不良 ③ レンズが汚れてセンサーアンプが ON / OFF しない ④ センサーユニット取付位置 ⑤ ボビンが下糸残量検知用のボビンでない ⑥ ボビンケースが下糸残量検知用のボビンケースでない ⑦ 糸巻き装置の巻きにむらがある ⑧ センサーケーブルの接続不良 	<ul style="list-style-type: none"> ○ 下糸残量調節カウンター「 B008 」の設定データを確認してください。「 B008 」の値が大きいと、下糸残量検知カウントアップが発生する前に下糸が無くなります。 → "VI-5. 下糸残量調整カウンターを使うには" p.38 を参照ください。 ○ ボビンに下糸を巻く時、指定の溝から巻き始めてください。 ○ 下糸残量検知用電磁弁が動作しているか確認してください。 ○ ファイバーユニットのレンズ面を拭いてください。 ○ センサーの光のスポットがボビンの反射テープの位置に当たっているか確認してください。 ○ 下糸残量検知用のボビンを使用してください。 ○ 下糸残量検知用のボビンケースを使用してください。 ○ 糸巻き装置を調整してください。 ○ センサーケーブルと MAIN 基板の接続を確認してください。

11. 足踏みペダルの調整方法

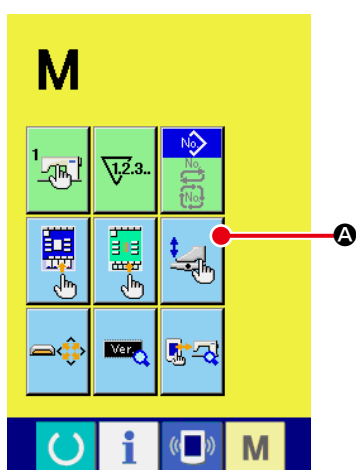
本装置の足踏みペダルは、ペダルの踏み込み量をアナログ式のペダルセンサーにて検出し、その検出電圧値をペダルの段数としています。

しかしながら、ペダルセンサーの電圧値は年月とともに変化しますので、ペダルの踏み込み量と、ペダルの段数がずれてきます。この時は次に記載する足踏みペダルの調整を行ってください。

また、ペダルの調整値は、メイン基板のEEP-ROMに記憶されます。基板交換をした場合には同様の足踏みペダルの調整を行ってください。




ペダルは **A** 方向に 7 段、**B** 方向に 1 段の段数があり、各段数でパネル設定を行ってください。



① ペダルカスタマイズ画面を表示する


モード切り替えキー **M** を 3 秒間押し続けると画面上に表示

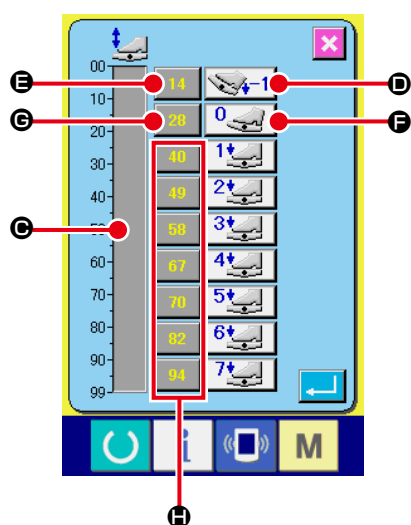
されているペダルカスタマイズボタン  **A** が緑色から

水色に変わります。

このボタンを押すと、保全者レベルのペダルカスタマイズ画面が表示されます。



- ② 足踏みペダル調整ボタン  **B** を押すと、足踏みペダルの調整画面が表示され、ペダル踏み込み量に対する段数を設定します。



- ③ ボリュームバー表示 **C** には、現在のペダル踏み込み状態でのペダルセンサー電圧値を 0 ~ 99 の範囲データで表示しています。

まず、ペダルを逆踏みした状態で逆踏み入力ボタン **D** を押します。この時の電圧値が **E** に入力されます。次にペダルフリー状態でフリー入力ボタン **F** を押します。この時の電圧値が **G** に入力されます。以下同様の方法でペダル 1 段 ~ 7 段までの設定を行い、**E**、**G**、**H** のボタンに各ペダル位置の電圧値を入力してください。



ペダルの段数が増えるに従って、電圧値が増えるように設定してください。

また、**E**、**G**、**H** のボタンを直接押すと、テンキー入力画面が表示されますので、直接数値入力も可能です。

12. エラーコード一覧

エラーコード		エラー内容	復帰方法
E001		メイン CPU の EEPROM 初期化	電源 OFF
E007		ミシンロック 何らかのトラブルのためミシン主軸が回らない	電源 OFF
E010		パターン No. エラー パターン No. 選択時にテンキーで指定したパターン No. が登録されていない	リセット後、再起動可能
E011		外部メディア未挿入 メディアが挿入されていない	リセット後、再起動可能
E012		リードエラー メディアからのデータリードができない	リセット後、再起動可能
E013		ライトエラー メディアからのデータライトができない	リセット後、再起動可能
E015		フォーマットエラー メディアのフォーマットができない	リセット後、再起動可能
E016		外部メディア容量オーバー メディアの容量が足りない	リセット後、再起動可能
E022		ファイル No. エラー サーバーもしくはメディア内に指定ファイルがない	リセット後、再起動可能

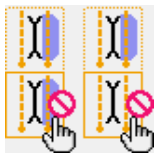
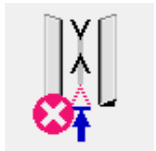
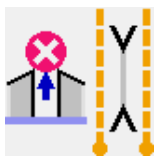
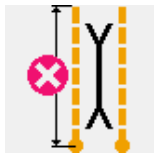
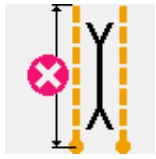
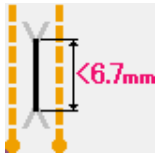
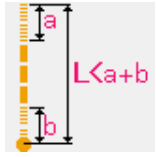
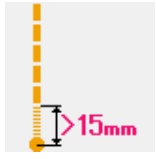
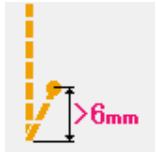
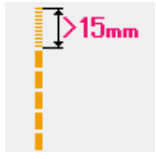
エラーコード		エラー内容	復帰方法
E024		パターンデータサイズオーバー メモリーサイズがオーバーしている	リセット後、再起動可能
E027		リードエラー サーバーからのデータリードができない	リセット後、再起動可能
E028		ライトエラー サーバーからのデータライトができない	リセット後、再起動可能
E029		メディアスロットの蓋が開いている	リセット後、再起動可能
E030		針棒上位置外れ 針棒が針上位置を外れている	リセット後、再起動可能
E031		エア圧低下 エアの圧力が低下している	リセット後、再起動可能
E032		ファイル互換エラー ファイルが読めない	リセット後、再起動可能
E045		パターンデータエラー パターンデータが壊れている	リセット後、再起動可能
E050		停止スイッチ 停止スイッチが押された時	リセット後、再起動可能
E052		糸切れ検知エラー 糸切れを検知した時	リセット後、再起動可能

エラーコード		エラー内容	復帰方法
A201		針交換時期警告 動作針数がパネルから設定されている針交換針数に到達した時	リセット後、再起動可能
A202		清掃時期警告 ミシンの稼働時間がパネルから設定されている清掃時間に到達した時	リセット後、再起動可能
A203		オイル交換時期警告 ミシンの稼働時間がパネルから設定されているオイル交換時間に到達した時	リセット後、再起動可能
E220		グリスアップ警告 動作針数が 4000 万針に達した時	リセット後、再起動可能
E221		グリスアップエラー 動作針数が 4800 万針に達した時、縫製できない状態となる。 * グリスを塗布後、メモリースイッチ U245 グリスアップ針数をクリアすると解除できます。	リセット後、再起動可能
E303		半月板センサーエラー ミシンの上死点検出ができない	電源 OFF
E349		脱調検知センサーが反応しません 応急的に、リセットボタンで再起動し、継続使用可能ですが、センサーをチェックの上、不良の場合は必ず交換してください。	リセット後、再起動可能
E366		センターメスが下降しません	リセット後、再起動可能
E367		コーナーメスが入れられません M004 長尺広幅仕様の場合、コーナーメス開き量が 250mm を超えた時	リセット後、再起動可能
E368		ジッパーが無くなりました	リセット後、再起動可能
E369		ローラースタッカー下降端センサー非検知	リセット後、再起動可能

エラーコード		エラー内容	復帰方法
E370		ローラスタッカー下降端センサーを乗り越した	リセット後、再起動可能
E371		クランプバースタッカー生地押えセンサーを乗り越した	リセット後、再起動可能
E372		クランプバースタッカー生地払い原点センサーを乗り越した	リセット後、再起動可能
E373		右側の反射テープが劣化しています	リセット後、再起動可能
E374		左側の反射テープが劣化しています	リセット後、再起動可能
E376		ペダル連続踏みエラー	リセット後、再起動可能
E377		センターメス上検知センサーが検出できない	リセット後、再起動可能
E378		クランプバースタッカー開き検知	リセット後、再起動可能
E379		ローラスタッカー上昇センサーが検出できない	リセット後、再起動可能
E380		フラップセンサーを受光しない	リセット後、再起動可能
E381		フラップ後端を検出できない (強制停止) 縫製終了後にエラーを表示します	リセット後、再起動可能

エラーコード		エラー内容	復帰方法
E382		フラップゴミ検知エラー	リセット後、再起動可能
E383		フラップ前端を検出できない	リセット後、再起動可能
E386		コーナーマス固定側下検知エラー	リセット後、再起動可能
E387		コーナーマス固定側上検知エラー	リセット後、再起動可能
E388		コーナーマス移動側下検知エラー	リセット後、再起動可能
E389		コーナーマス移動側上検知エラー	リセット後、再起動可能
E390		生地センサーエラー スタッカー動作終了後に生地が残っている	センサー入力により自動復帰
E391		ST 生地押え上昇検知エラー	センサー入力により自動復帰
E392		ST 生地払い原点検知エラー	センサー入力により自動復帰
E393		バインダー下検知エラー	センサー入力により自動復帰
E394		バインダー上検知エラー	センサー入力により自動復帰

エラーコード		エラー内容	復帰方法
E398		コーナース引出し検知エラー	リセット後、再起動可能
E399		バインダー開き検知エラー	リセット後、再起動可能
E401		コピー不可 登録済みのパターン No. に上書きコピーをしようとした時	キャンセルボタンで復帰可能
E402		消去不可 サイクル縫いで使用されているパターンを削除しようとした時	キャンセルボタンで復帰可能
E403		新規作成不可 新規作成パターン No. に登録済みのパターンが選ばれている時	キャンセルボタンで復帰可能
E404		指定番号のデータがない メディアおよびサーバーに指定された No. のデータがない時	キャンセルボタンで復帰可能
E435	---	入力範囲外エラー テンキーで設定した数値が設定範囲を超えている時	リセット後、再起動可能
E484		ジッパー付けデータは縫製できません	リセット後、再起動可能
E485		ジッパー付けデータ以外は縫製できません	リセット後、再起動可能
E486		フラップ縫いデータは縫製できません	リセット後、再起動可能
E487		ロング押えとエンドレスジッパーが同時に選択されている	リセット後、再起動可能

エラーコード		エラー内容	復帰方法
E488	---	ゲージサイズが入力範囲を超えている	リセット後、再起動可能
E489		交互縫いモードのフラップ優先設定の時にフラップ縫い左右以外の組み合わせデータが設定されている	リセット後、再起動可能
E490		コーナース位置まで送れない ロング仕様でフラップを手前側に置かれた時	リセット後、再起動可能
E491		コーナース長さが小さすぎる コーナースの間隔が小さくメスを入れられなかった時	リセット後、再起動可能
E492		L寸長さが小さすぎる 入力したL寸長さが小さすぎて縫製できない時	リセット後、再起動可能
E493		L寸長が大きすぎる 入力したL寸長が大きすぎて縫製できない時	リセット後、再起動可能
E494		センターメス長さエラー センターメスの長さがメスサイズ 6.7mm より小さい時	リセット後、再起動可能
E495		縫い始め縫い終り長さオーバー 縫い始めと縫い終りの各コンデンス（バックタック）長さの合計値よりも縫い長さが小さい時	リセット後、再起動可能
E496		縫い終りコンデンス長さオーバー コンデンスピッチ×針数が 15.0mm を超えている時	リセット後、再起動可能
E497		縫い終りバックタック長さオーバー バックタックピッチ×針数が 6.0mm を超えている時	リセット後、再起動可能
E498		縫い始めコンデンス長さオーバー コンデンスピッチ×針数が 15.0mm を超えている時	リセット後、再起動可能

エラーコード		エラー内容	復帰方法
E499		縫い始めバックタック長さオーバー バックタックピッチ×針数が 6.0mm を超えている時	リセット後、再起動可能
E702		CPU 暴走検知 CPU でプログラム異常が発生した時	電源 OFF
E703		パネルが想定外のマシンに接続された（機種エラー） 初期通信において、パネルとマシンの機種が異なっている時	リセット後、再起動可能
E704		システムのバージョン不一致 初期通信において、システムソフトのバージョンが合っていない時	電源 OFF
E730		主軸モーターエンコーダ不良・欠相 マシンモーターのエンコーダーが異常の時	電源 OFF
E731		主軸モーターホールセンサー不良・位置センサー不良 マシンモーターのホールセンサー、または位置センサーが不良の時	電源 OFF
E733		主軸モーター逆回転 マシンモーターが逆に回転した時	電源 OFF
E802		電源瞬断検知 入力電源が瞬断された時	電源 OFF
E811		電源の過電圧エラー 入力電源が規定値以上になった時	電源 OFF
E813		電源の低電圧エラー 入力電源が規定値以下になった時	電源 OFF
E901		主軸モーター IPM 異常 サーボコントロール基板の IPM が異常の時	電源 OFF

エラーコード		エラー内容	復帰方法
E903		パルスモーター電源 (50V) 異常 サーボコントロール基板のパルスモーター電源が ±15%以上変動している時	電源 OFF
E904		ソレノイド電源 (33V) 異常 サーボコントロール基板のソレノイド電源が ±15%以上変動している時	電源 OFF
E905		サーボコントロール基板用ヒートシンク温度異常 時間をおいてから再度電源を入れ直してください	電源 OFF
E915		操作パネル⇄メイン CPU 間通信不可 データ通信に異常が発生した時	電源 OFF
E916		メイン CPU ⇄主軸 CPU 間通信不可 データ通信に異常が発生した時	電源 OFF
E917		操作パネル⇄パソコン間通信不可 データ通信に異常が発生した時	リセット後、再起動可能
E918		メイン基板ヒートシンク温度異常 時間をおいてから再度電源を入れ直してください	電源 OFF
E943		メイン CPU の EEP-ROM 不良 EEP-ROM へのデータ書き込みができない時	電源 OFF
E983		センターメスモーターロック検知	電源 OFF
E984		センターメスモーター異常	電源 OFF
E985		大押えモーター脱調エラー	リセット後、再起動可能

エラーコード		エラー内容	復帰方法
E986		大押えパルスモーター原点検索エラー	リセット後、再起動可能
E987		バックタックモーター原点検索エラー	リセット後、再起動可能
E988		袋布フラップ検知モーター原点検索エラー	リセット後、再起動可能
E992		コーナーメスモーター原点検索エラー	リセット後、再起動可能
E998		コーナーメスパルスモーター原点検索エラー	リセット後、再起動可能
E999		マーキングライトモーター原点検索エラー	リセット後、再起動可能

13. 入力番号表

名称	接続コネクタ No.
エアー圧検知	MAIN CN-30
マーキングライト微調整側原点センサー	MAIN CN-36-6
コーナームスモーター原点センサー	MAIN CN-37-7
バックタックモーター原点センサー	MAIN CN-38-6
糸切れ検知 (左)	INTA CN62A-2
糸切れ検知 (右)	INTA CN63A-2
生地センサー	INTA CN65A-3
大押え脱調検知	INTA CN66A-3
バインダー開き検知	INTA CN68A-1
バインダー上検知	INTA CN71A-3
マーキングライト原点センサー	INTA CN75A-2
大押え原点検知	INTA CN77A-2
センターメス上昇検知	INTA CN79A-1
フラップセンサー (左)	INTB CN60B-2
フラップセンサー (右)	INTB CN61B-2
コーナームス引き出し検知 SW	INTB CN62B-2
下糸残量検知 (左)	INTB CN64B-2
下糸残量検知 (右)	INTB CN64B-5
スタート SW	INTB CN65B-3
一時停止 SW	INTB CN69B-1
ペダルボリュームセンサー	INTB CN75B-2
コーナームス固定側下検知	INTB CN79B-1
コーナームス固定側上検知	INTB CN80B-1
コーナームス移動側下検知	INTB CN81B-1
コーナームス移動側上検知	INTB CN82B-1
ローラ上昇検知	INTB CN83A-19
スタッカー開き検知	INTB CN83B-13
スタッカー原点	INTB CN83B-15