

中文

APW-895/IP-420
使用说明书

* 「CompactFlash(TM)」是美国 SanDisk 公司的注册商标。

目 录

I. 运转前的注意事项	1
II. 各部的名称	2
III. 规格	3
1. 机器规格	3
2. 电气规格	3
IV. 安装	4
1. 包装材料的拆卸	4
2. 固定主机	4
3. 连接脚踏板	5
4. 压缩空气连接器的连接	5
5. 电源插头的连接	6
6. 线架的组装和往主机的安装	7
7. SP-46(夹杆堆积器)的安装(选项 货号:40058952)	7
8. SP-47(辊式堆积器)的安装(选项 货号:40058953)	8
9. 机头固定板的拆卸	9
10. 辅助机台的安装	9
11. 操作盘 IP-420 的安装	9
12. 往油槽加油	10
13. SA-120(芯布供给装置)的安装(选项 货号:40045772)	11
14. SA-120(芯布供给装置)的调整(选项 货号:40045772)	12
V. 缝纫机的准备	13
1. 缝纫机机头的使用	13
(1) 机针的安装方法	13
(2) 使用机线	13
(3) 上线的穿线方法	14
2. 缝制机台的拆卸方法	15
(1) 更换底线时	15
(2) 卸下了缝制机台后的注意事项	16
3. 底线的卷绕方法	17
4. 梭壳的穿线方法	18
5. 梭壳的安装	18
6. 线张力器的取下方法	19
7. 缝制布料的安放	20
(1) 衣片布料的安放	20
8. 布料导向器的调整	20
VI. 操作盘的使用方法	21
1. 前言	21
2. 操作盘(IP-420)的基本操作	24
(1) IP-420 各部的名称	24
(2) 通用的按钮	25
(3) 基本操作	25
3. 基本画面的说明	28
(1) 输入画面(单独缝制模式)	28
(2) 缝制画面(单独缝制模式)	29

(3) 输入画面（交替缝制模式）	30
(4) 缝制画面（交替缝制模式）	31
(5) 输入画面（循环缝制模式）	32
(6) 缝制画面（循环缝制模式）	33
4. 使用计数器时	34
(1) 计数器的设定方法	34
(2) 计数的解除方法	37
(3) 变更缝制中的计数器值的方法	37
5. 使用底线残量调整计数器时	38
(1) 底线残量调整计数器的设定方法	38
(2) 解除底线残量调整计数器的计数的方法	40
6. 变更缝制模式时	41
7. 使用缝制图案时	42
(1) 选择图案时	42
(2) 新编制图案时	43
(3) 复制图案时	44
(4) 删除图案时	46
(5) 给图案起名称	47
(6) 循环缝制数据的编辑方法	48
8. 变更缝制数据时	50
(1) 缝制数据的变更方法	50
(2) 缝制数据一览	51
9. 变更存储器开关数据时	59
(1) 存储器开关数据的变更方法	59
(2) 存储器开关数据一览	60
10. 设定选购项时	68
(1) 选购项设定的变更方法	68
(2) 设定选用品一览	69
11. 变更装置设定时	70
(1) 装置设定的变更方法	70
(2) 装置设定一览	71
12. 管理踏板操作时	72
(1) 选择管理数据使用的方法	72
(2) 管理踏板操作数据	73
13. 管理数据输入画面时	75
(1) 管理方法	75
14. 设定缝制画面的管理	77
(1) 管理方法	77
15. 使用信息时	79
(1) 看维修检查信息时	80
(2) 警告的解除方法	81
(3) 看生产管理信息时	82
(4) 设定生产管理信息时	84
(5) 看运转测定信息时	86
16. 使用通讯功能时	88
(1) 关于可以使用的数据	88
(2) 使用媒体进行通讯时	88
(3) 使用 USB 进行通信时	88
(4) 装入数据时	89
(5) 将复数个数据一起写入时	90

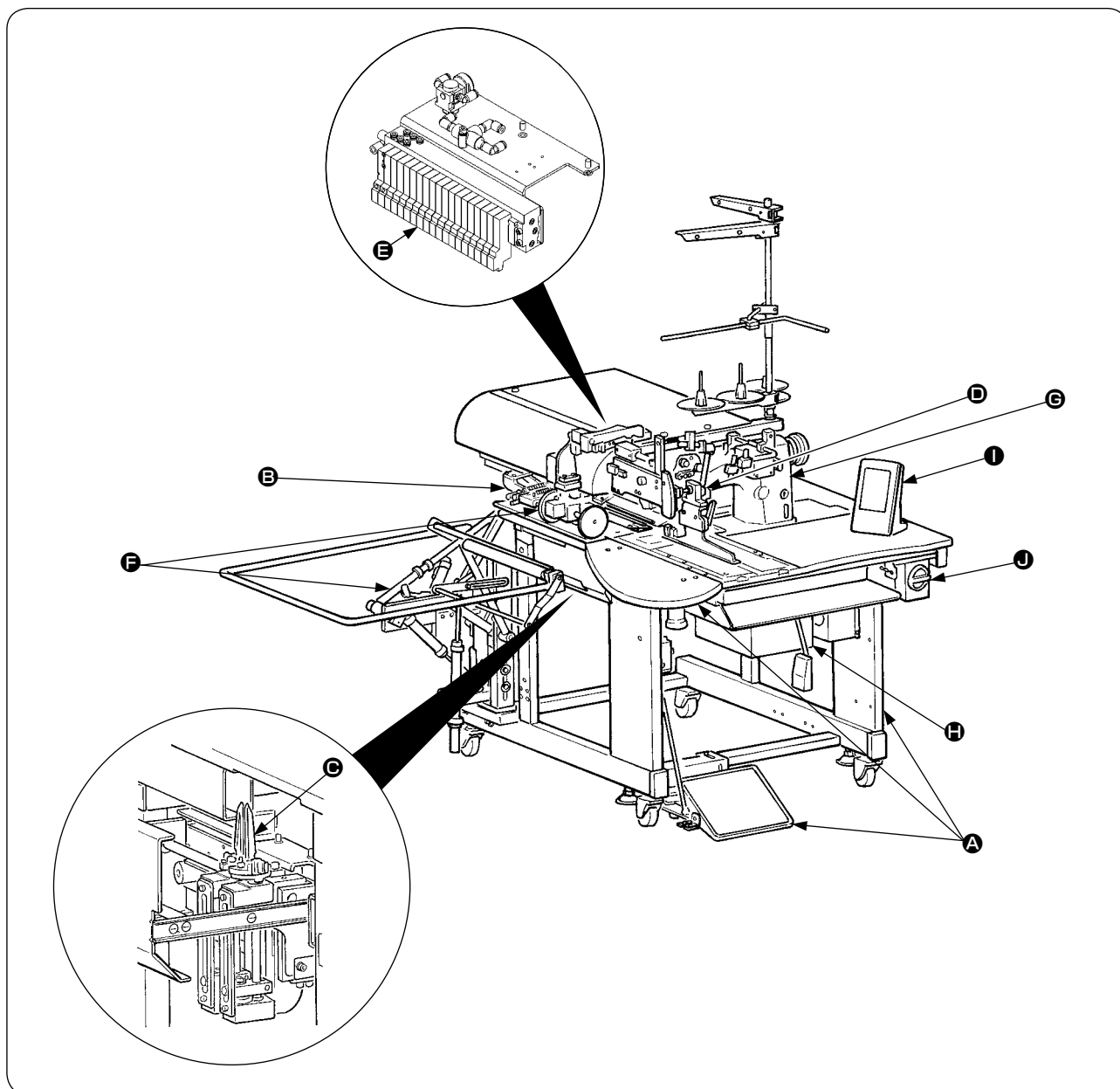
17. 进行媒体的格式化时.....	92
VII. 维修.....	93
1. 检查.....	93
(1) 压缩空气装置的维修检查.....	93
(2) 有关缝纫机的维修检查.....	93
(3) 关于旋梭废油.....	94
(4) 关于旋梭轴座的清扫.....	94
2. 标记光.....	95
(1) 设定缝制标准用标记光.....	95
(2) 标记光照射位置的调整.....	95
3. 向规定部位补充润滑脂.....	96
(1) 补充润滑脂的方法.....	97
4. 关于更换消磨零件.....	99
5. 缝纫机的放倒方法.....	101
6. 气簧的大致更换时期.....	102
7. 双开⇔单开更换方法.....	103
(1) 双开⇔单开更换方法.....	103
(2) 衣片夹位置的微调整.....	103
(3) 滚边器的更换.....	104
8. 关于角刀的调整.....	105
9. 袋盖检测用传感器位置的调整.....	106
10. 底线残量检测故障的原因和对策.....	107
11. 脚踏板的调整方法.....	108
12. 错误代码一览.....	110
13. 输入号码表.....	120

1. 运转前的注意事项

运转前和每日开始工作前，请一定确认以下项目。

1. 请确认是否向缝纫机加入了规定量的缝纫机油。
2. 在没有向旋梭加油部加入机油的状态，请绝对不要运转缝纫机。
3. 请确认空气压力表的读数是否为 0.5MPa。
※（特别是中午午休等停止了空气压缩机后，请一定进行确认。）
空气压力在规定值以下时，有发生零件碰撞等危险，请加以注意。
4. 请确认缝纫机的上线、底线是否需要补充。
5. 打开电源开关开始缝制时，请一定进行试缝之后再正式缝制产品。
6. 为了防止底线残量检测光纤传感器检测不良，请每日用气枪清扫 1 次以上旋梭周围的线屑。
7. 为了防止袋盖检测不良，请每日用气枪清扫 1 次以上折入板反射带上的垃圾。

11. 各部的名称



本缝纫机由以下 11 个部分构成，

- Ⓐ 主机构造机构部（主机机架、缝制机台、各种护罩、脚踏开关等）
- Ⓑ 大压脚装置、缝制送料部
- Ⓒ 角切刀装置部
- Ⓓ 滚边器装置部（滚边器机构和滚边器驱动机构等）
- Ⓔ 空气控制机器部（空气压缩机和空气配管等）
- Ⓕ 堆积器装置部（选购品）
- Ⓖ 缝纫机部
- Ⓗ 控制装置（控制盘）
- Ⓘ 操作盘部
- Ⓙ 电源开关（兼用紧急停止开关）
- Ⓚ 中途停止开关

只要把布料（衣片、芯布、袋盖布等）放到规定位置，脚踩踏板就可以自动地缝制袋盖。
另外，机器动作中，按了中途停止开关 Ⓚ 之后，机器就停止。

III. 规格

1. 机器规格

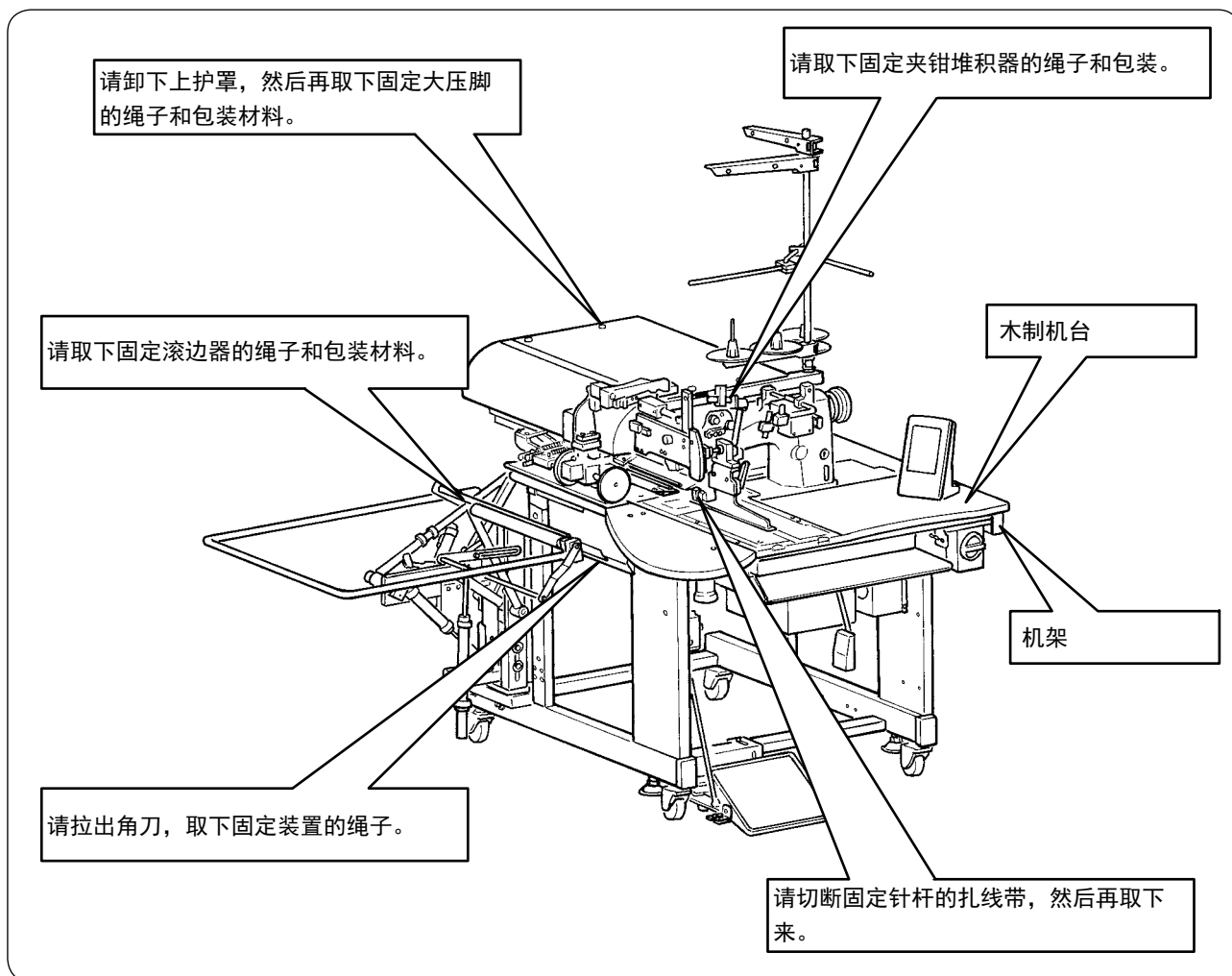
1	使用缝纫机	LH-895 双针平缝带中切刀缝纫机
2	缝纫速度	最高 3,000sti/min
3	缝迹长度	平缝 : 2.0 - 3.4mm (标准 2.5mm) 缩缝 : 0.5 - 1.5mm (标准 1.0mm) 触键倒缝 : 0.5 - 3.0mm (标准 2.0mm) 可以变换缩缝、触键倒缝。
4	开袋种类	平型双袋、 平行单袋 } 均有带袋盖和无袋盖
5	袋口尺寸 (袋盖长度)	标准规格 : 在最小 18 ~ 最大 220mm 的范围可以以 1mm 单位进行设定。 但是, 使用角刀时为最小 35mm。 (14mm 标准部件以上时为最小 50mm、追加电磁阀后为最小 21mm) 长尺寸宽幅规格 : 在最小 18 ~ 最大 250mm 的范围可以以 1mm 单位进行设定。 但是, 使用角刀时为最小 70mm。(追加电磁阀后为最小 56mm) 没有插入角刀时, 最大可以设定至 300mm。
6	袋盖宽度 (针幅)	8、10、12、14、16、18、20mm (M004 长尺寸宽幅规格为 22、24、26、28、30、32mm) *但是, 有 SA117 打褶装置时为 8、10、12mm 有 SA125 带定长尺寸拉链缝钉装置时为 16、18、20mm
7	使用机针	风琴牌 DP × 17 # 14 - # 18 (标准 # 16)
8	使用机线	缝纫机线 # 60 (推荐)
9	使用选梭	全转动自动加油水平旋梭
10	挑线杆	滑动挑线杆
11	针杆行程	33.3mm
12	送布机构	脉冲马达驱动
13	控制	微电脑控制
14	安全功能	检测送布机构异常、断线检测等时自动停机
15	润滑油	JUKI New Defrix Oil No. 1
16	使用空气压力	0.5MPa
17	空气消费量	约 40 Nℓ /min.
18	机器尺寸	宽 : 1,095mm (1,580mm...包括堆积器) 长 : 1,500mm 高 : 1,165mm (1,800mm...包括线架)
19	机器质量	238.5kg

2. 电气规格

1	记忆单独缝制图案数	99 (1 ~ 99)
2	记忆交替缝制图案数	20 (1 ~ 20)
3	记忆循环数	20 (1 ~ 20)
4	输入电源	单相 / 三相 200 - 240V 50/60Hz (选用品 380V) 电源电压变动 额定 ±10% 以内
5	消费电力	350VA

IV. 安装

1. 包装材料的拆卸



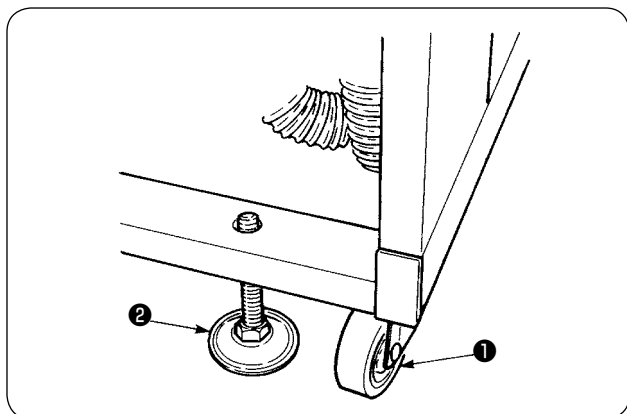
抬机器时，请不要手持木制机台，而应手持机架。

2. 固定主机



注意

为了防止发生人身事故，将本机水平地移动到稳定的地点后，请放下脚轮①横向的调节螺栓②（4处）进行固定。

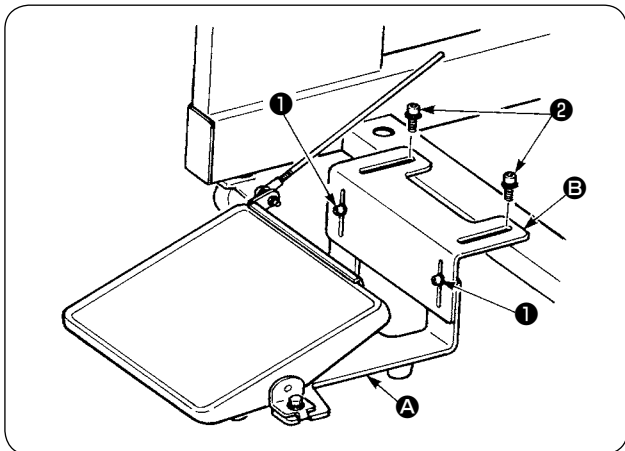


3. 连接脚踏板



注意

安装时，请注意不要让头碰到上面的机台。

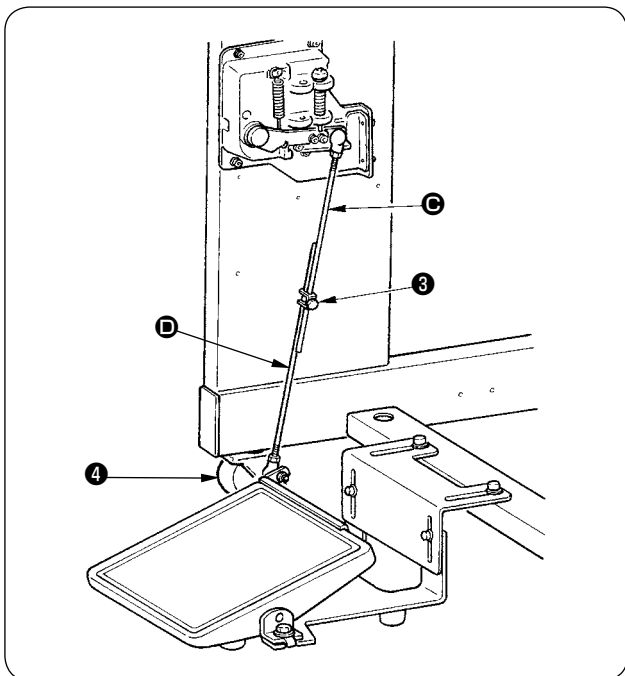


① 用螺丝②把踏板座安装到箱体。

② 用2个螺丝①连接踏板座A、B。



踏板的位置可以在长孔范围进行任意的调整。

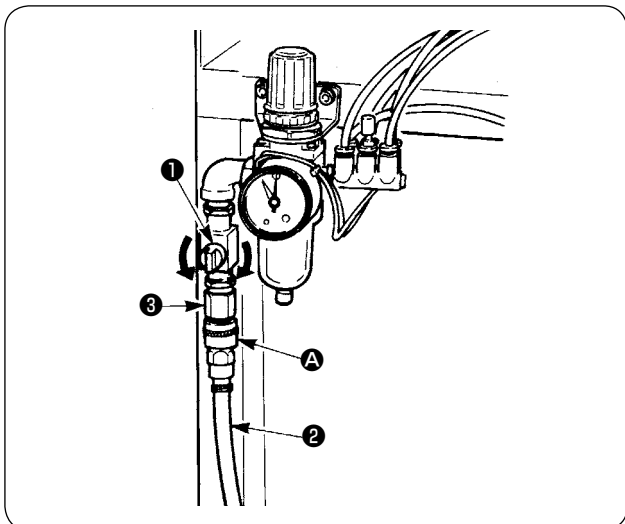


③ 用固定螺丝③连接连接杆。



1. 连接时，请不要在向下拉传感器侧连接杆C的状态连接。
2. 安装时，请注意在踏板动作范围内踏板侧连接杆D和脚轮4不要相碰。

4. 压缩空气连接器的连接



请把附属品里面的空气连接器A连接到空气软管②后，再连接到主机侧的连接器③。



- 请关闭空气栓①进行了连接器A的连接后，慢慢地打开空气栓①，供给空气。
- 请确认调节器的压力表读数是否是0.5MPa。

5. 电源插头的连接



注意

为了防止漏电、超过绝缘耐压造成的事故，安装电源插头时，请让具有电气专门知识的人安装适合的插头。另外，电源插头必须连接到接地的插座上。

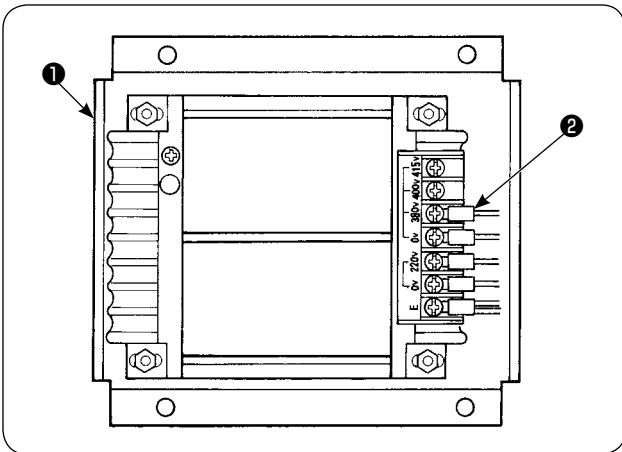
产品的规格不同电源的连接方法也不同。请根据电源规格进行连接。

- ① 单相 200 ~ 240V 规格的产品时
请把电源线的天蓝色和褐色的电线连接到电源端子 (AC200 ~ 240V)，把黄 / 绿色电线连接到接地 (地线) 端子。
- ② 三相 200 ~ 240V 规格的产品时
请把电源线的红色、白色和黑色电线连接到电源端子 (AC200 ~ 240V)，把黄 / 绿色电线连接到接地 (地线) 端子。
- ③ 带选购品高压变压器的产品时 (带 SA-128)
请分别把电源线的黑色电线 (3 根) 连接到电源端子 (AC380 ~ 415V) 上，把黄色 / 绿色电线连接到设置 (地线) 端子上。
设定变压器的输入抽头，可以连接 380/400/415V (标准出货设定为 380V) 的电源。



对于三相 380/400/415V 电源，本产品采用单相连接的运转方式。

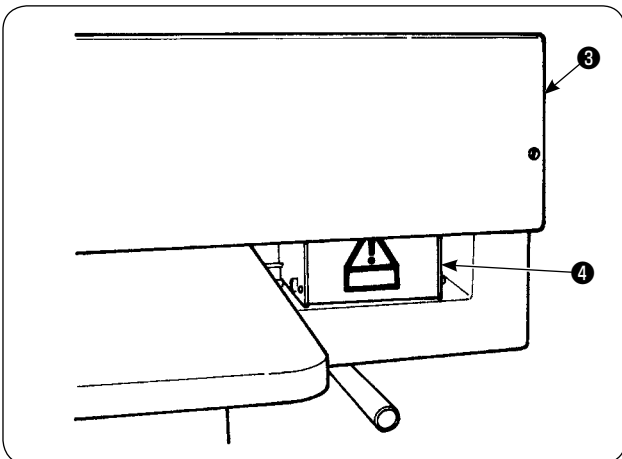
[变更高压电选项变压器的电源时注意事项]



输入电压为 400V、415V 的情况下，使用高压电选项变压器①时，必须更换高压电选项变压器①的输入电源线②。请把连接 380V 的输入电源线② (天蓝色) 更换为连接 400V 或 415V 的输入电源线。

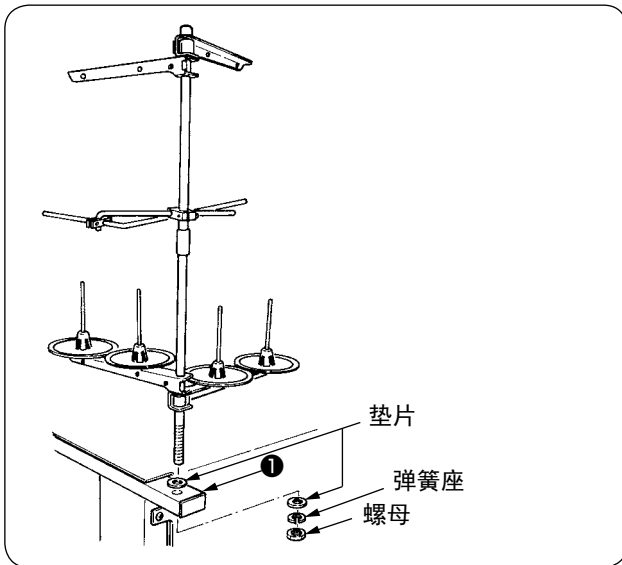


为了防止事故的发生，操作时，请关掉 (OFF) 电源开关，然后拔掉电源线，待缝纫机放置 4 分钟以上之后再进行操作。



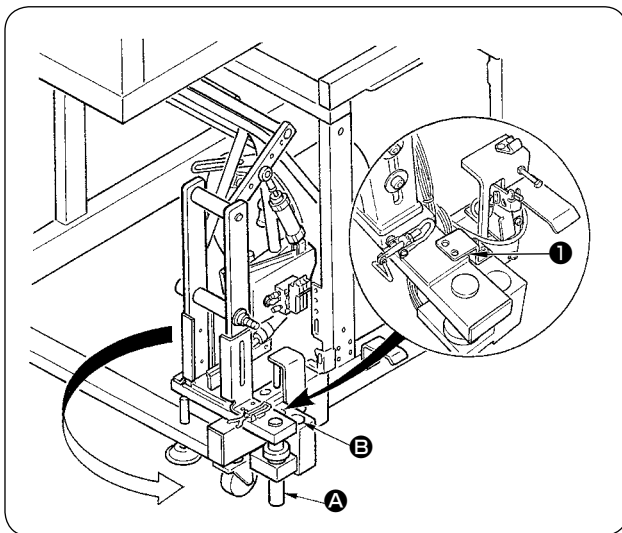
高压电选项变压器①设置在机台后侧。进行电压变换时，请卸下上部护罩③之后再拆卸变压器箱④。

6. 线架的组装和往主机的安装



请按照左图所示那样，请用螺母和垫片把线架固定到主机机架**①**上。

7. SP-46(夹杆堆积器)的安装(选项 货号：40058952)

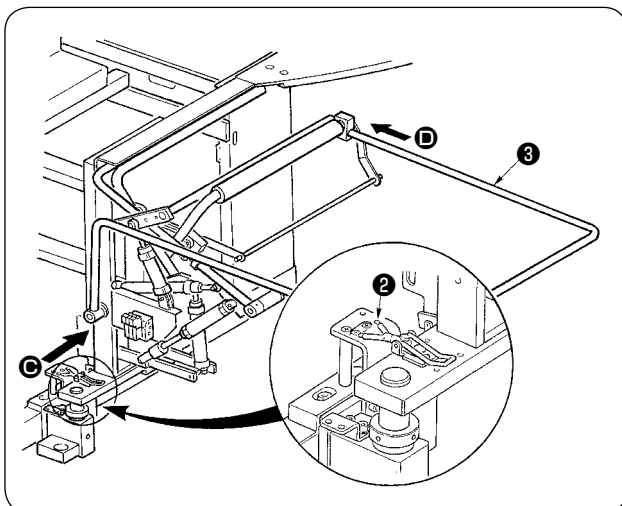


安装了夹杆堆积器出货时，是固定到机架内的状态出货的，因此必须变更安装到通常的使用位置。

- ① 卸下堆积器固定板**①**。
- ② 向箭头方向转动整个堆积器，从机架里取出来。
- ③ 把堆积器旋转轴**A**更换到堆积器座孔**B**。



此时，请注意不要夹到堆积器电线和空气配管等。



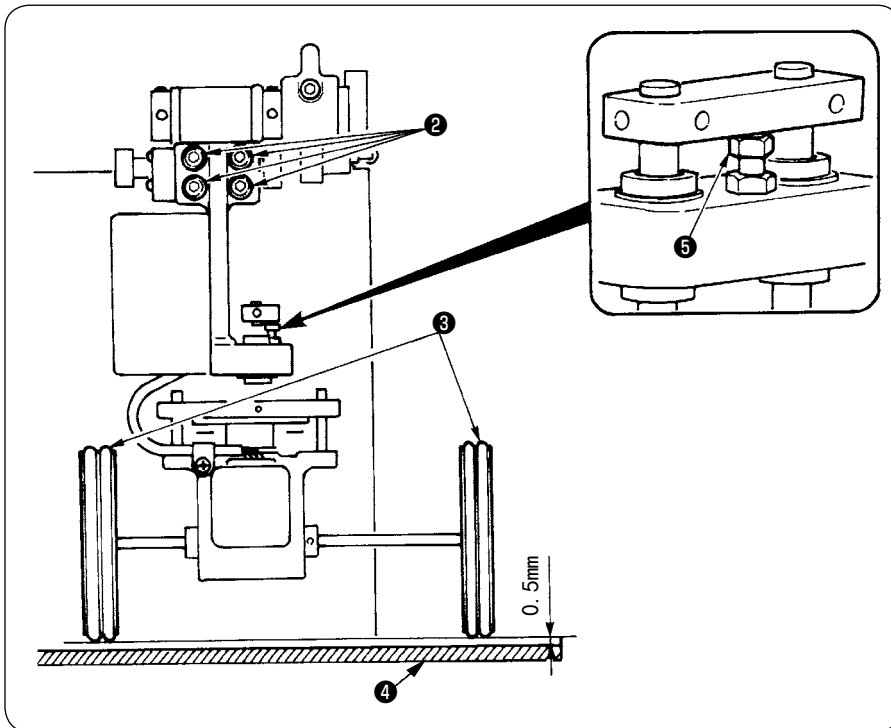
- ④ 用铰链**②**锁定整个堆积器。
- ⑤ 从**C**方向和**D**方向插入安全杆**③**，请在与地面基本平行的位置进行固定。



此时，请确认空气是否进入到里面。

8. SP-47(辊式堆积器) 的安装 (选项 货号 : 40058953)

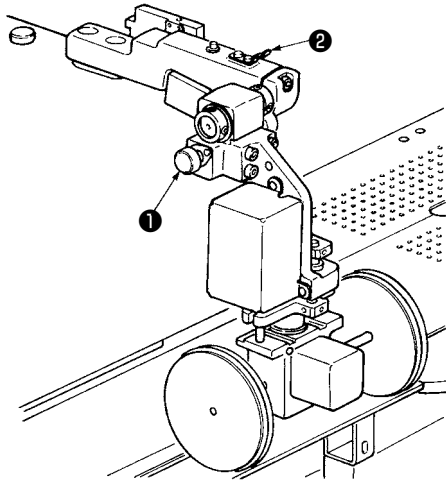
(1) 位置调整



- ① 确认平行
请确认堆积器机台**④**和橡胶辊**③**是否平行地安装。如果安装得不平行时, 请拧松 4 个固定螺丝**②**进行调整。
- ② 确认间隙
请确认堆积器机台**④**和橡胶辊**③**的间隙是否大约是 0.5mm。如果不是大约 0.5mm 时, 请拧松螺母**⑤**进行调整。

(2) 维修

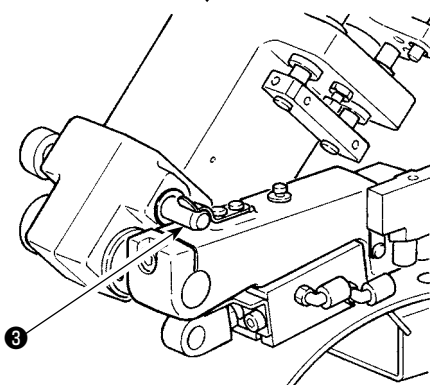
(工作状态)



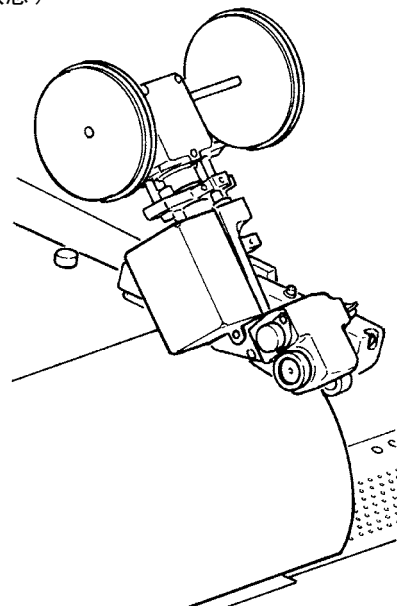
不使用辊式堆积器时, 或者调整角刀时, 辊式堆积器可以按照以下的要领退避到上方。

拉动解除操作杆**①**, 向上抬起滚子, 然后把销子**③**插入固定弹簧**②**, 进行锁定 (参照图 1), 这样就可以变成待机状态。

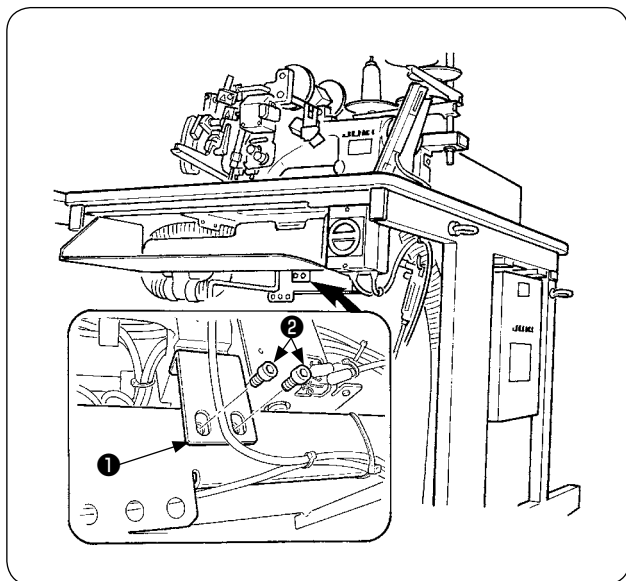
图 1



(待机状态)



9. 机头固定板的拆卸

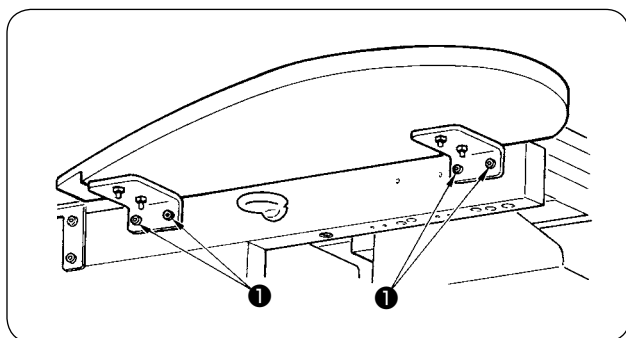


请卸下机头固定板**1**的固定螺丝**2**。



以后运输时请一定固定缝纫机和机架。

10. 辅助机台的安装

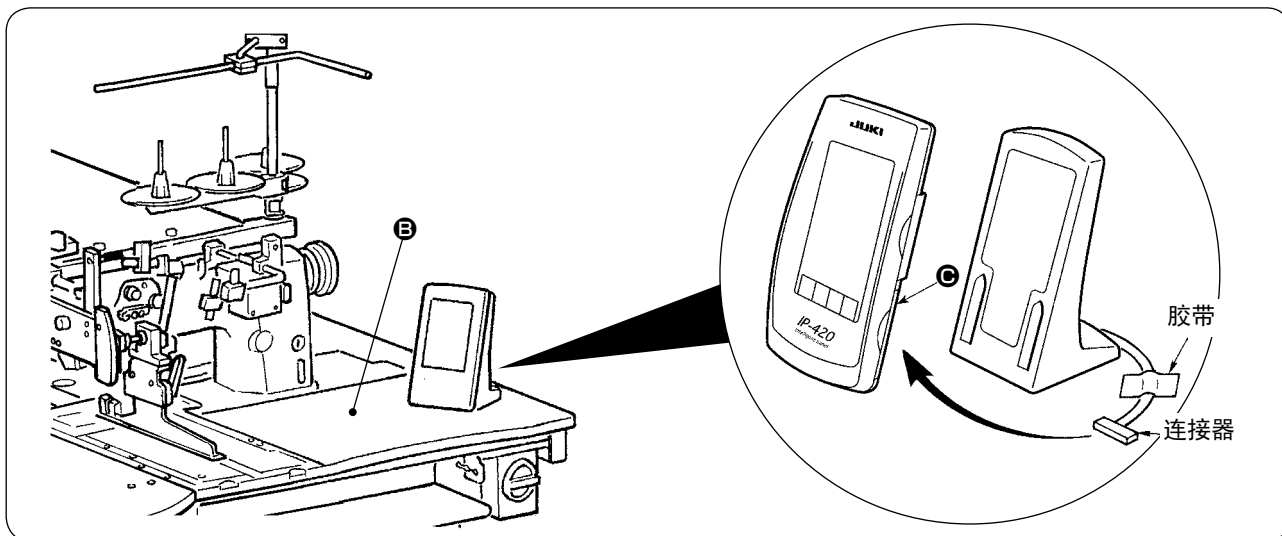


请如图所示那样用**1** 4个螺丝安装辅助机台。



此时，请与主机台固定到同一面上。

11. 操作盘 IP-420 的安装



如图所示，打开 IP-420 右侧 **C** 部的盖子，连接用胶带固定在机台右上方 **B** 的连接器。



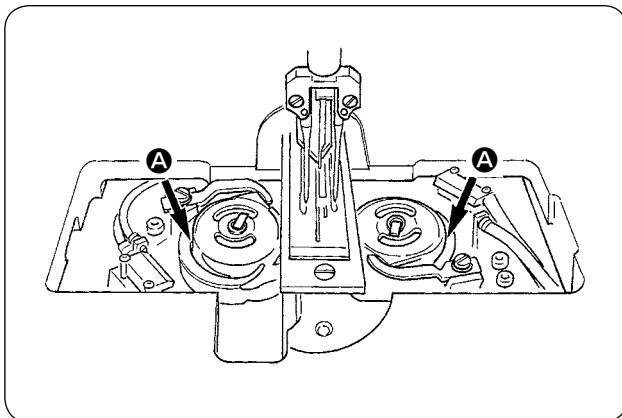
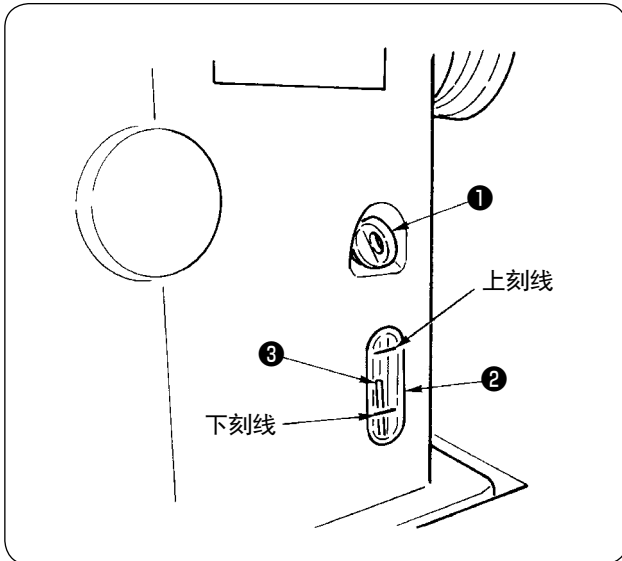
为了防止操作盘 IP-420 因静电而发生误动作，安装到操作盘座使用时，请不要变更操作盘座的位置。

12. 往油槽加油



注意

1. 为了防止缝纫机的突然起动造成事故，加油完了之前，请不要连接电源插头。
2. 为了防止炎症、斑疹，油粘附到眼睛、身体上之后，请立即进行清洗。
3. 误饮油之后，有可能发生泻肚、呕吐。请放到小孩拿不到的地方。



运转缝纫机之前，请向油槽里加入旋梭加油用的油。

- ① 卸下加油口盖**1**，使用复述的油壶，加入 JUKI MACHINE OIL No. 1（货号：MDFRX1600C0）。



为了防止灰尘侵入，请一定安装上盖子之后再使用。

- ② 请把油加到油量标尺**3**的前端来到油量指示窗**2**的上刻线和下刻线之间。
加油过多的话，会从油槽的气孔处漏油，而不能适当地加油，请注意。
- ③ 使用缝纫机时，如果油量标尺**3**的前端到达油量指示窗**2**的下刻线之后，请立即加油。



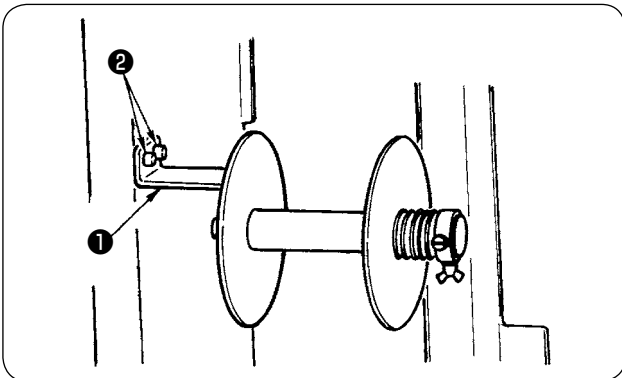
- 初期加油时，请加入大约 200cc，确认油量标尺是否动作。
- 使用新缝纫机或者较长时间没有使用缝纫机时，请先进行 2000sti/min 以下的磨合运转之后再使用。另外，请向旋梭左右的滑槽面 **A** 加油之后再使用。
- 请购买 JUKI MACHINE OIL No. 1（货号：MDFRX1600C0）旋梭油。
- 请一定加清洁的油。

13. SA-120(芯布供给装置)的安装(选项 货号: 40045772)



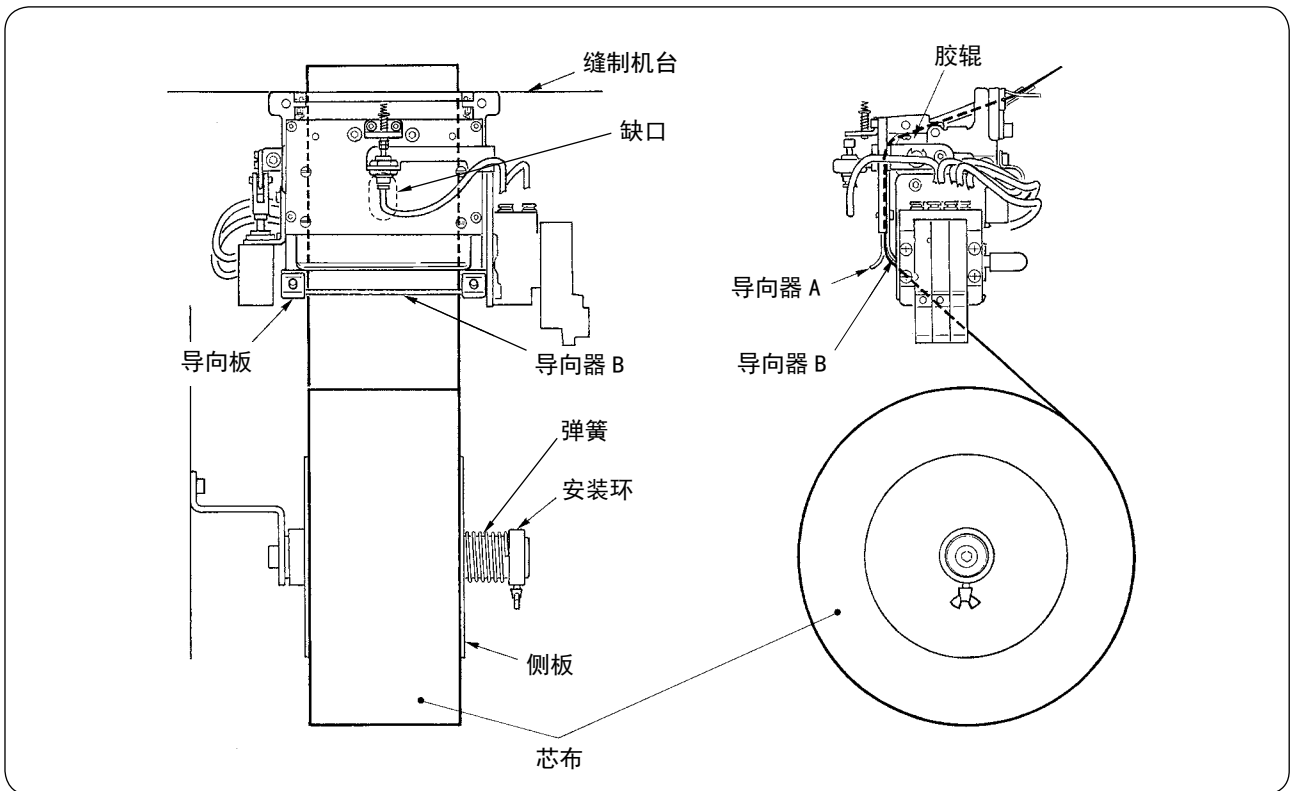
注意

为了防止突然的启动造成事故, 请关掉电源之后再进行操作。



* 长尺寸宽幅规格时不能使用。

① 用 2 个螺丝②把芯布安装板①固定到机壳上。



② 请如图所示那样安放芯布。

可以使用的芯卷是宽度 40 ~ 70mm、卷直径最大 200mm。

③ 芯布的通道是穿过导向器 B 和导向器 A 之间, 再穿过胶辊, 然后拉到机台上面。



芯布利用导向板的缺口, 一直连接到胶辊。

④ 请调整导向器 (2 个)、导向销 (2 个) 以及侧板 (右侧) 的左右位置, 让芯布直向来到缝制机台上。

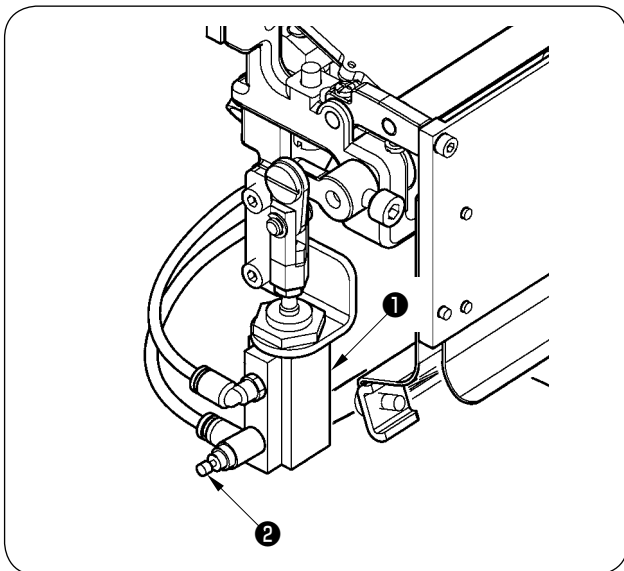
⑤ 左侧的安装环的位置, 请固定到弹簧在侧板轻轻地压芯布的位置。

14. SA-120(芯布供给装置)的调整(选项 货号 : 40045772)

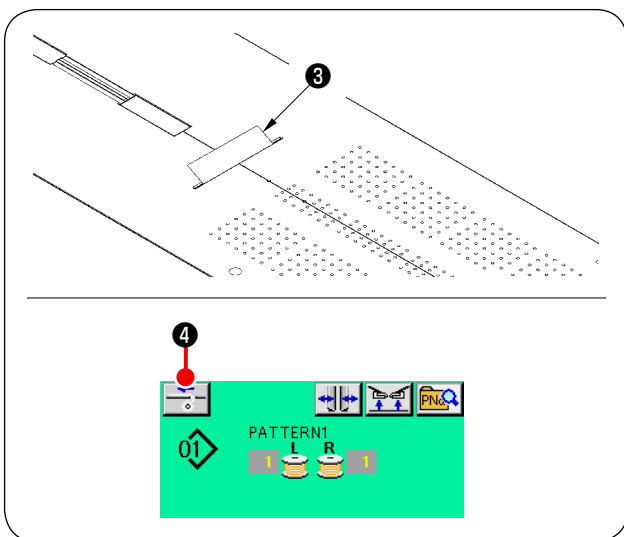


注意

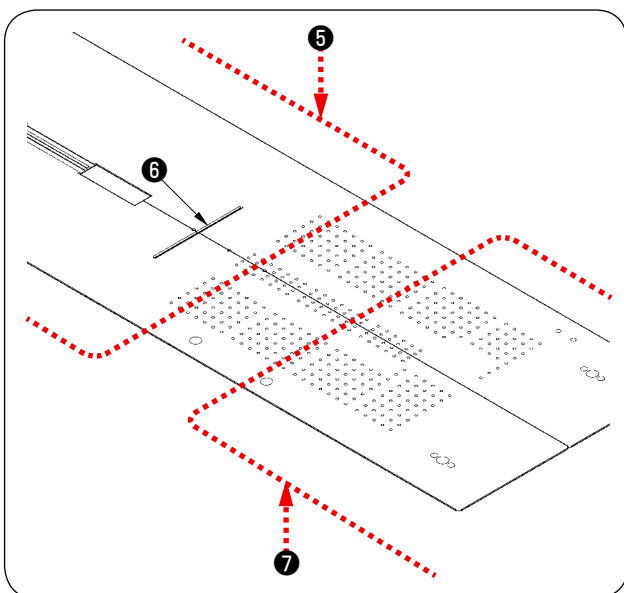
为了防止突然的启动造成事故，请关掉电源之后再进行操作。



- ① 芯布拉出量的调整用存储器开关 (U003) 来进行调整，但是更加细微的调整请用芯布拉出缸筒①的速度控制器②来进行微调。
(拧紧的话变少，拧松的话变多。)



- ② 安放了新的芯布③后，请按芯布供给按钮④，进行几次空送，确认了拉出量和芯布是否可以平行地拉出后再使用。



(使用时的注意事项)

在后基准⑤使用芯布供给装置的话，因为离开了芯布出口⑥，开始缝制的芯布留布过长，所以请在前基准⑦使用芯布供给装置。



有关缝制机台的使用方法，
请参照 "V-2. (2) 卸下了缝制机台后的注
意事项" p. 16。

V. 缝纫机的准备

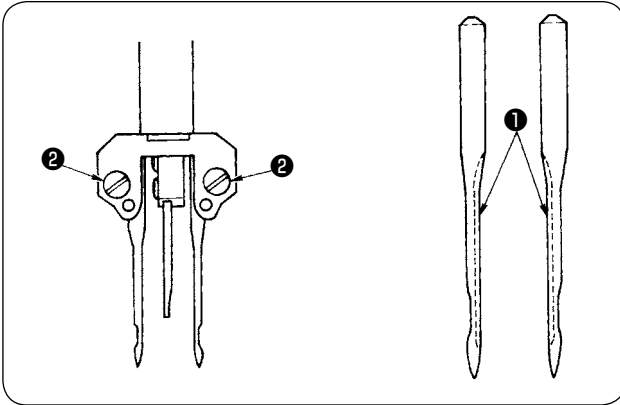
1. 缝纫机机头的使用

(1) 机针的安装方法



注意

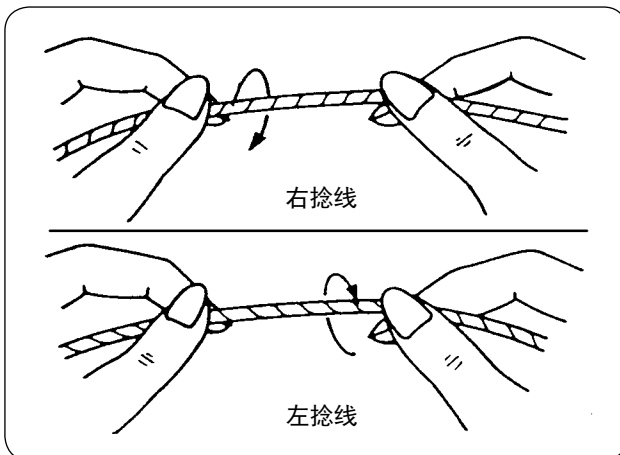
- 为了防止突然的起动造成事故，请关掉电源之后再进行操作。
- 更换机针时，请注意手指不要碰到中心刀的刀刃。



使用机针是 DP×17 #14 ~ 18 (标准 #16)。请使用指定的机针。

左右机针均让长槽①朝向内侧，并插入到顶到机针安装孔的最里面，然后请用机针固定螺丝②拧紧固定。

(2) 使用机线




- 上线请使用左捻线。
- 底线左捻线和右捻线均可以使用。



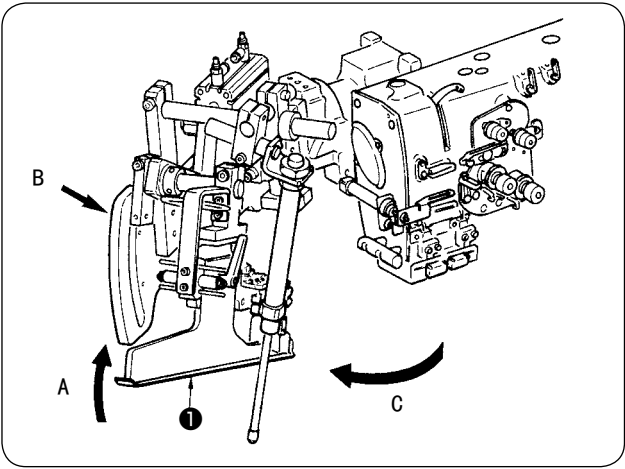
使用的机线，请使用拧得整齐的新线。

(3) 上线的穿线方法





注意

为了防止突然的起动造成事故，请关掉电源之后再进行操作。

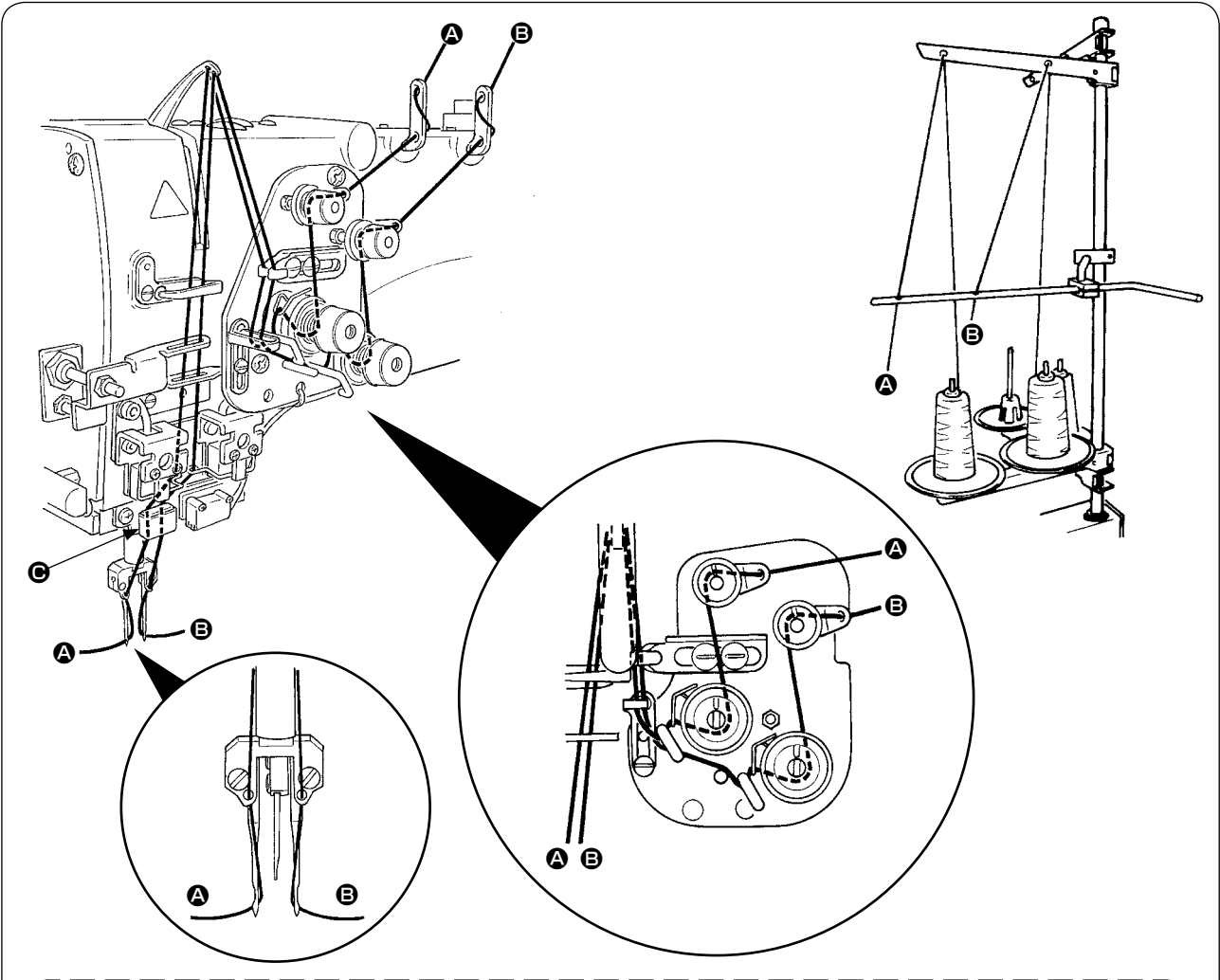



① 向 A 方向拿起滚边器①之后，再用手托着 B 部，让整个滚边器向 C 方向旋转。

 **注意** 按滚边器，向 C 方向旋转之后，有可能袋盖宽度发生变动，因此请一定按 B 部。

 **参考** 滚边器被球塞锁定着，用力向 C 方向转动就可以解除锁定。

② 然后，请按照下图所示的顺序穿上线。



 **注意** 请定期地更换线导线毛毡 C。可以防止缝制中由于机线乱跳而发生的缝制不良。

请按照图中所示的顺序穿上线。
 面向缝纫机时左侧的机线 → A
 面向缝纫机时右侧的机线 → B

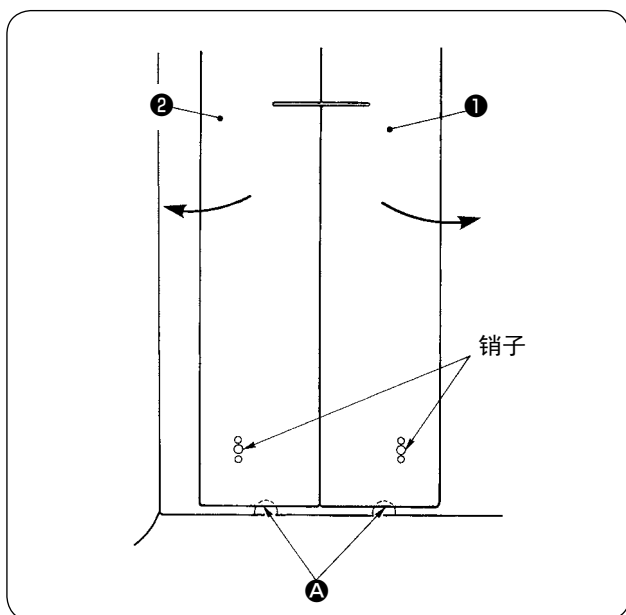
2. 缝制机台的拆卸方法



注意

为了防止突然的起动造成事故，请关掉电源之后再进行操作。

(1) 更换底线时



- ① 请把大压脚移动到后退端。
- ② 用手指从机台侧面缺口 **A** 抬起左、右缝制机台 **1**、**2**。
- ③ 在此状态下，向箭头方向移动之后就可以看到梭壳。



请注意移动时不要让缝制机台碰到机针。

- ④ 更换了底线之后，请按照相反的顺序把缝制机台确实地安放到针板和销子上。

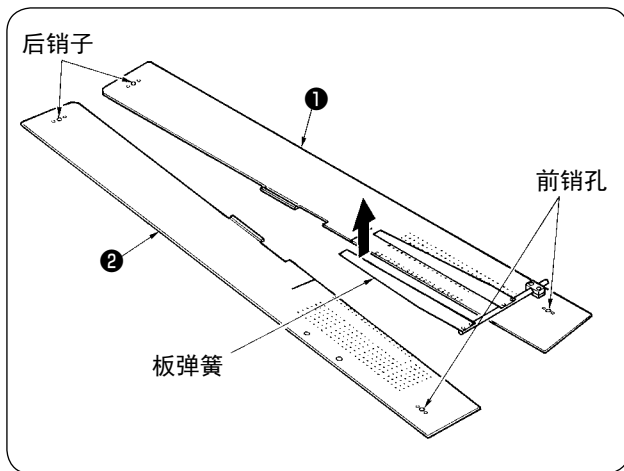
(2) 卸下了缝制机台后的注意事项



注意

为了防止突然的起动造成事故，请关掉电源之后再进行操作。

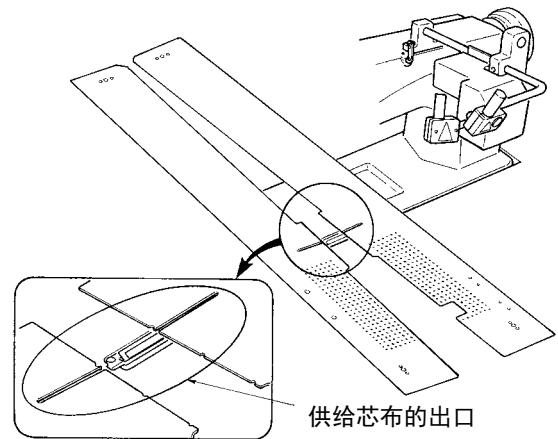
卸下了缝制机台后，请按照以下的要领确实地安装。



- ① 把后销子（左）（右）确实地安装到销孔。
- ② 把前销孔（左）（右）确实地安装到销子上。

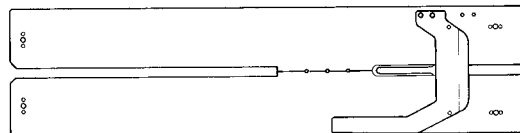


1. 对于带有 SA-120（芯布自动供给装置）的缝纫机，请注意不要让板弹簧弯曲向上抬起，把缝制机台返回到原来的位置。

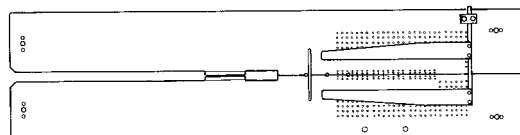


2. 对于以下的规格拆卸缝制机台时，请注意不要弄弯袋布压脚和芯布压脚。

① 袋布压脚（标准）



② 袋布压脚（供给芯布用）

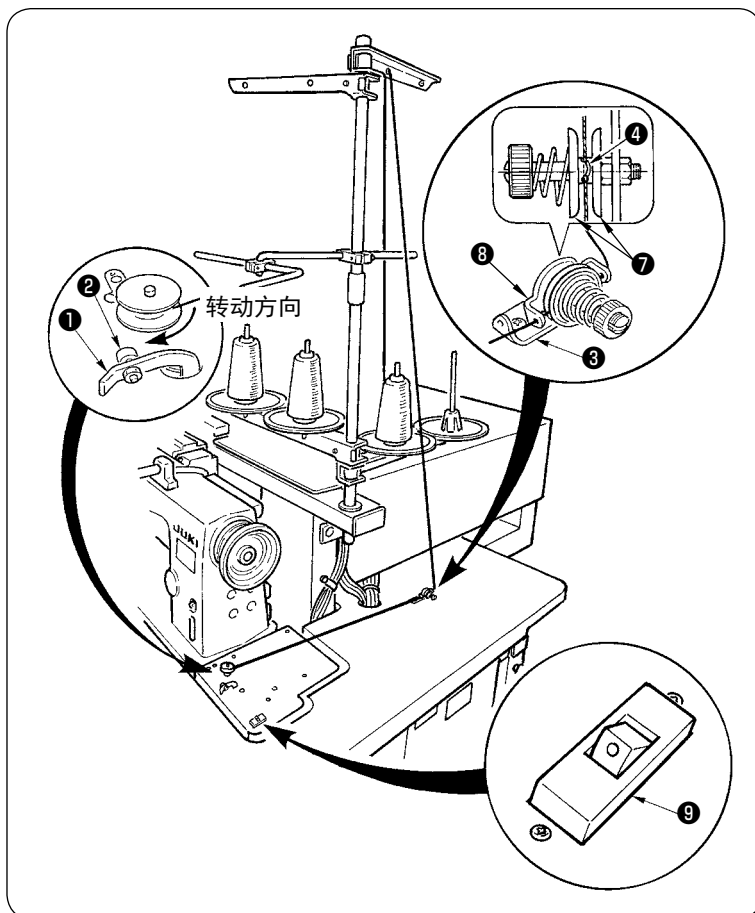


3. 底线的卷绕方法

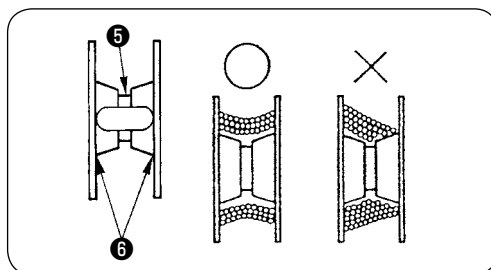


注意

为了防止受伤，运转中请不要触摸。



- ① 把旋梭插入到绕线轴的最里面。
- ② 把机线穿过导线板⑧，打开线张力盘⑦，然后放入线张力杆④的狭条里。
- ③ 按照图的顺序穿线，并在旋梭上卷绕4~5圈。（箭头方向是旋梭转动方向。）
- ④ 按了旋梭导线器①之后，旋梭转动。
- ⑤ 卷绕完规定量的线之后，自动停止绕线。

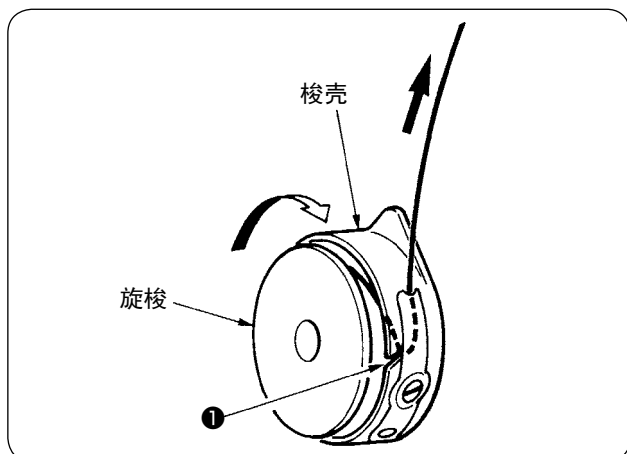


1. 开始向旋梭卷绕线时，请从上图所示的槽⑤开始卷绕。从⑥开始卷绕后，底线用完的检测有可能发生误动作。
2. 为了稳定地确保底线的残量，旋梭上的线必须均匀地卷绕。特别是要注意开始卷绕的部分。如果线卷绕得不均匀的话，请调整线张力座③的左右位置。
3. 底线最适合的卷绕量是卷绕旋梭外径的80%左右。可以用卷绕量调节螺丝②调节卷绕量。
4. 不卷绕机线时请不要按拨杆①。有可能会发生马达转动不止的故障。
5. 检测到卷线马达有超负荷等的异常之后，热敏开关⑨被断开。热敏开关⑨被断开后，请把热敏开关⑨设定为OFF，然后再次设定为ON热敏开关就可以恢复正常。



注意

4. 梭壳的穿线方法



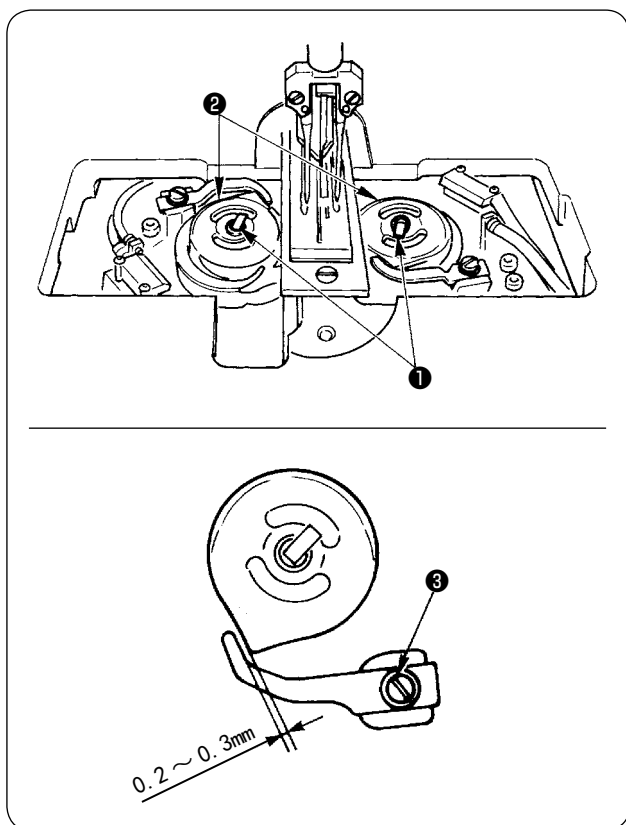
- ① 手拿旋梭，在线右卷的状态下放入梭壳里。
- ② 把线放入梭壳穿线槽①。
- ③ 然后把线从线张力弹簧下面穿过。

5. 梭壳的安装



注意

为了防止突然的起动造成事故，请关掉电源之后再进行操作。

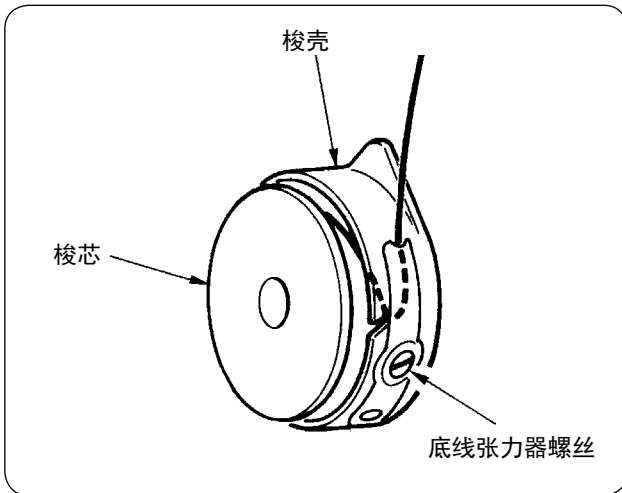


- ① 请拔起旋梭拨杆①，把梭壳和旋梭一起取出来。
- ② 放入时，请正确地插入旋梭轴，然后放倒拨杆①。

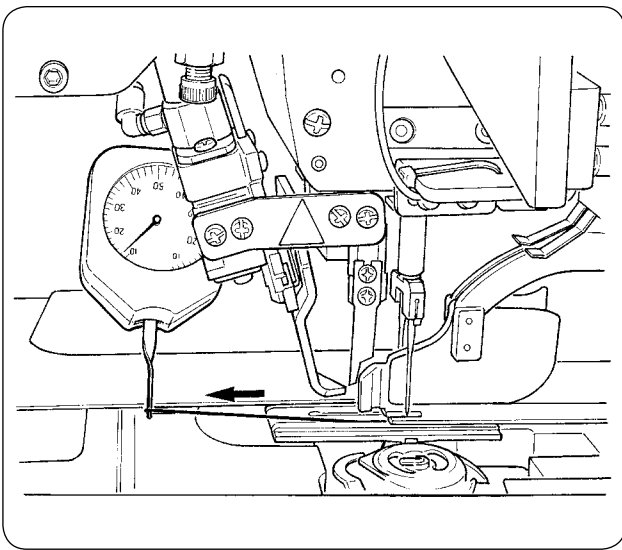


左右更换梭壳②时，请一定确认开放器在最后退位置时和梭壳的间隙量是否为0.2~0.3mm。如果间隙量不是0.2~0.3mm的话，请拧松固定螺丝③进行调整。

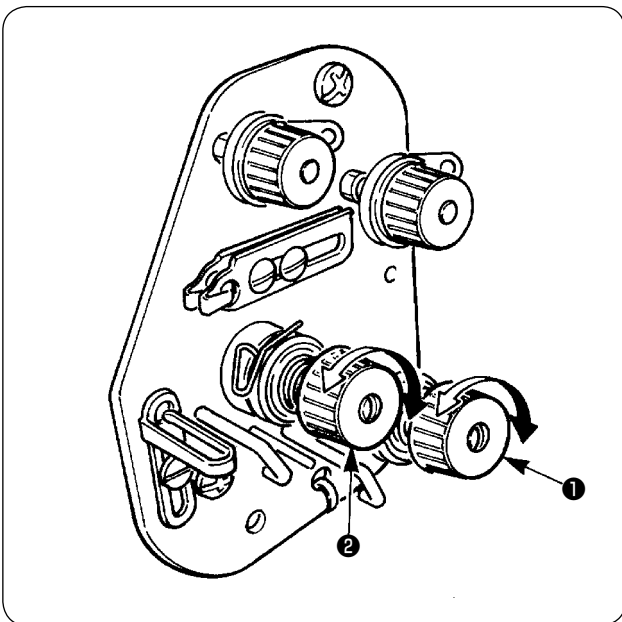
6. 线张力器的取下方法



- ① 底线张力的调整
向右转动底线张力器螺丝张力变强，向左转动则张力变弱。



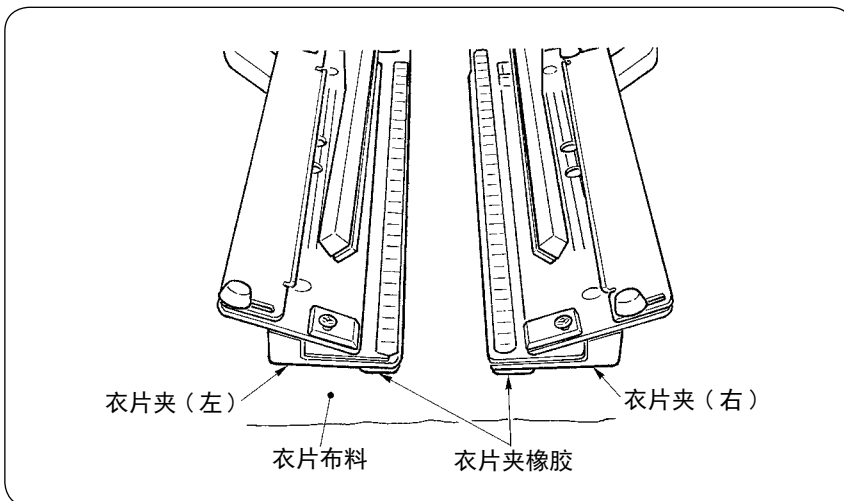
如左图所示那样，使用张力计进行测定时，底线的标准张力应为 0.25 ~ 0.35N。



- ② 上线张力的调整
首先调整右、左的底线张力。
根据右、左的底线张力，需要调整时右线张力器调整线张力器螺母①，左线张力器调整线张力器螺母②。向右转动线张力变强，向左转动则线张力变弱。

7. 缝制布料的安放

(1) 衣片布料的安放



缝制的衣片布料请根据左右衣片夹下的衣片夹橡胶的大小，使用较大的布料。

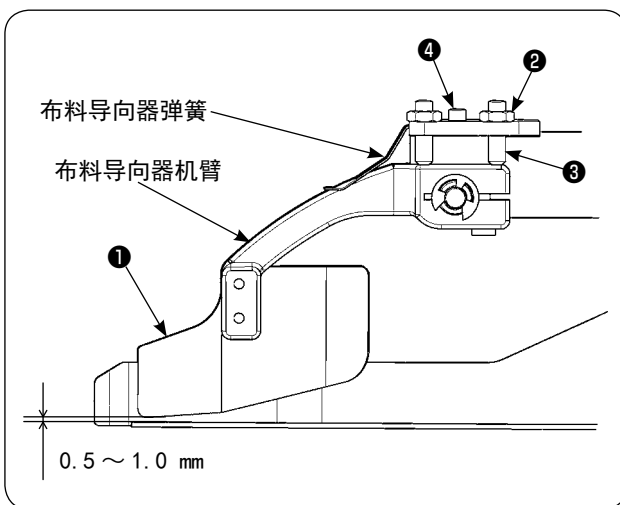
用比衣片夹小的布料缝制的话，会发生橡胶脱落的故障。

缝制小布料时，请安装衬板规格（选购品）。

8. 布料导向器的调整

布料导向器具有缝制袋盖布时稳定缝纫机机针的作用。

请根据布料的厚度，调整布料导向器①的高度和压脚压力。



① 拧松螺母②，然后用螺丝③调整布料导向器的高度。

（有关布料导向器和袋布直尺的间隙，出货时调整为 0.5 ~ 1.0mm）

② 压脚压力可以用弹簧压力调整螺丝④进行调整。

（请调整成布料通过时没有阻挡阻力）

VI. 操作盘的使用方法

1. 前言

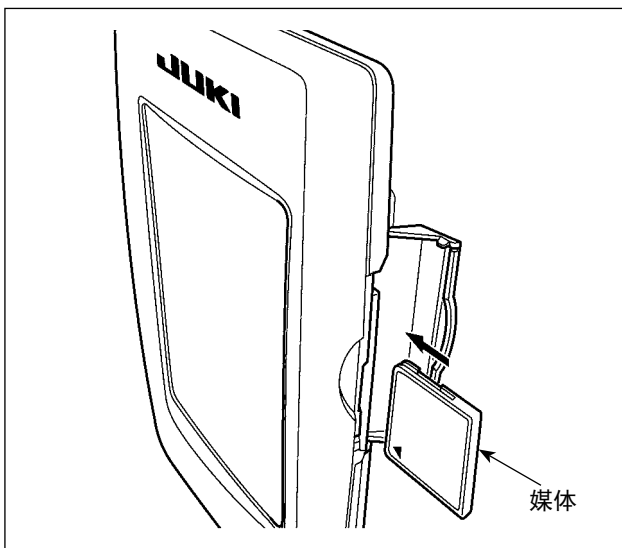
- 1) 在 APW-895 上使用 APW895/896 的数据 (EPD 数据) 时
在 APW-895 上使用 EPD 数据时, 可以读取 IP-420 上相同的数据。
把媒体插进 IP-420, 就可以从 EPD 数据中选择花样图案 No. xxx。
- 2) 媒体的文件夹构成
请把各文件保存到媒体内的以下目录里。



没有保存到上述的目录中的数据不能读取, 请注意。

3) 关于 CompactFlash (TM)

■ CompactFlash (TM) 的插入方法

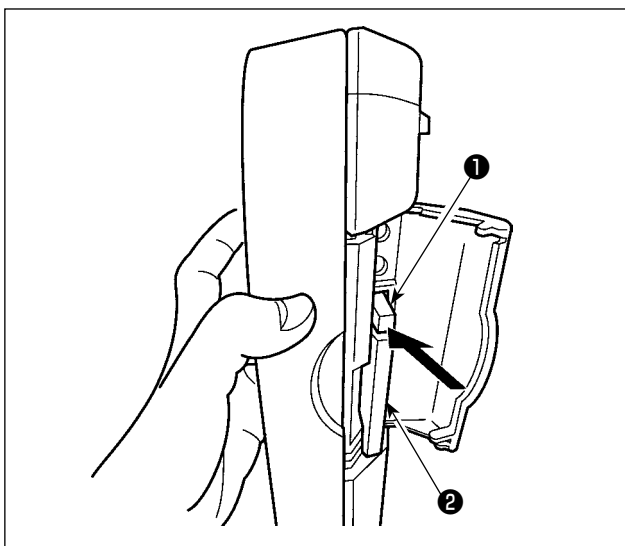


- 1) 请把 CompactFlash (TM) 的标签正面朝向面前, (把边缘有缺口的部分朝向里侧) 把有小孔的一头插入到操作盘里面。
- 2) 插完了媒体之后, 请关闭护盖。关上了护盖之后, 就可以进行存取。如果媒体和护盖相碰不能关闭护盖时, 请确认以下事项。
 - 是否把媒体完全插进去了吗?
 - 媒体的插入方向是否正确?



1. 媒体的插入方向弄错的话, 有可能损坏操作盘和媒体。
2. 请不要插入 CompactFlash (TM) 以外的媒体。
3. IP-420 的插口可以对应 2GB 以下的 CompactFlash (TM)。
4. IP-420 的插口可以对应 FAT16 格式化的 CompactFlash (TM)。不对应 FAT32。
5. 请一定使用用 IP-420 格式化的 CompactFlash (TM)。有关 CompactFlash (TM) 的格式化方法, 请参阅 "VI-17. 进行媒体的格式化时" p. 92。

■ CompactFlash (TM) 的取出方法



- 1) 请手拿面板，打开护盖，按下拨杆①取出媒体。媒体②即可以弹出来。

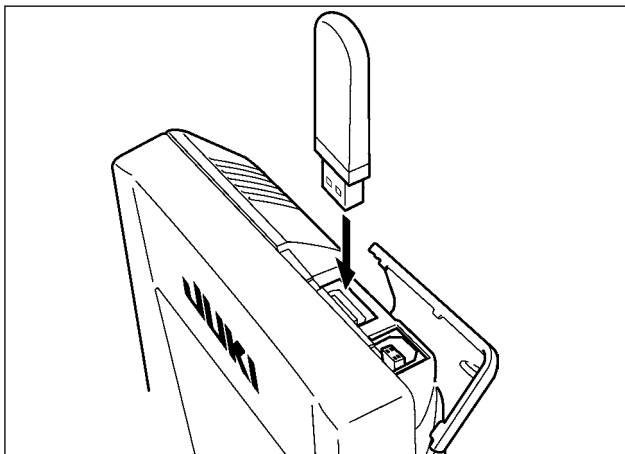


用过大的力量按拨杆①的话，媒体有可能飞弹出来，掉落到地上，而损坏媒体。

- 2) 取出弹出的媒体②，这样就取出了媒体。

4) 关于 USB

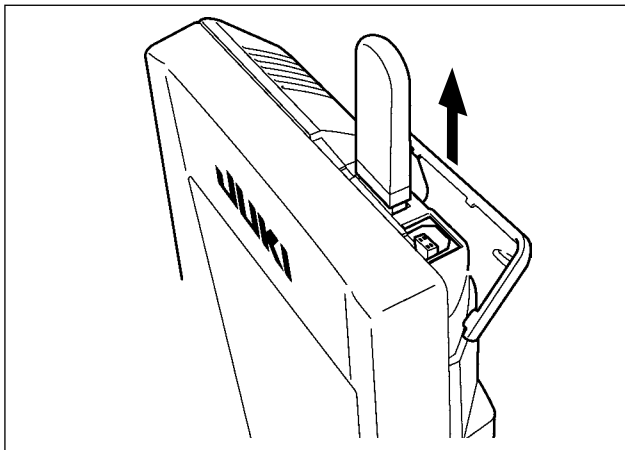
■ USB 插入方法



请滑动上方的护罩，然后插入 USB 机器，把使用的数据复制到机器主体。

复制后，请取下 USB 机器。

■ USB 取出方法



请取下 USB 机器，然后安装上护罩。



使用记忆媒体时的注意事项：

- 请不要弄湿媒体，也不要潮湿的手去触摸媒体。有发生火灾或触电的危险。
- 请不要弯曲媒体，也不要给与媒体强力的冲击。
- 请绝对不要拆卸媒体，也不要改造媒体。
- 请不要用金属触击端子部。数据有可能消失。
- 请不要在以下的地点保管和使用媒体。
高温潮湿的地方 结露的地方
灰尘多的地方 容易产生静电、电气噪声的地方

① 有关使用 USB 的注意事项

- 缝制时，请不要在 USB 插口上连接着 USB 机器、USB 电缆进行运转。振动有时会造成连接器损坏，也有可能丢失 USB 的数据或发生 USB 机器、缝纫机的故障。
- 读取写入程序或缝制数据时，请不要插拔 USB 插头。
有发生数据损坏或机器误动作的危险。
- 在 USB 机器的保存领域里划分分区后，可以仅与一个分区通讯。
- 有的 USB 机器可能本机不能正确地识别。
- 使用本机时，如果 USB 机器内的数据消失，本公司一律不予赔偿损失。
- 通讯画面、图案数据一览被显示上，插上媒体也不能识别驱动器。
- USB、CompactFlash(TM) 等的媒体原则上仅可以连接 1 台。如果连接了数台机器，只能识别 1 台。有关详细内容，查阅 USB 的规格。
- 请把 USB 连接器确实地深深插进 IP 操作盘的 USB 端子的里面。
- 在与 USB 上的数据进行存取的中途，请不要关闭 (OFF) 电源。

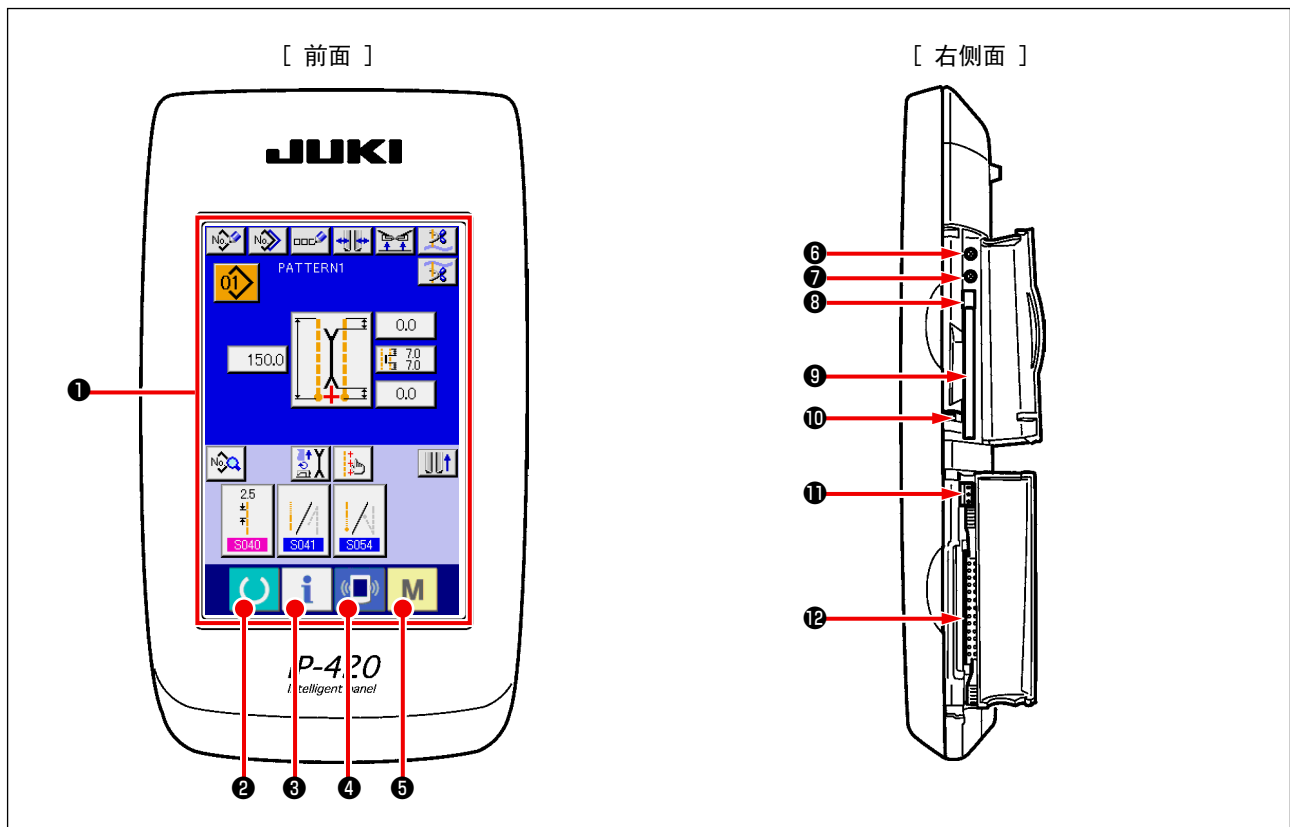
② USB 的规格

- 对应 USB 1.1 规格
- 对应机器 ※1 _____ USB 存储器、USB 集线器、FDD、读卡器的等记忆装置
- 不对应机器 _____ CD、DVD、MO、磁带驱动器等
- 对应格式 _____ FD(软盘)FAT12
其他 (USB 存储器等)FAT12 • FAT16 • FAT32
- 对应媒体尺寸 _____ FD(软盘)1.44MB • 720kB
其他 (USB 存储器等)4.1MB ~ (2TB)
- 驱动器的识别 _____ 与 USB 机器等外部媒体通讯时，仅和最初识别的媒体通讯。但是向内装媒体插口插入了媒体时，向该媒体的通讯为最优先。(例：插入了 USB 存储器后，如果向媒体插口插入媒体则仅向媒体插口通讯。)
- 连接的限制 _____ 最多 10 装置 (连接了超过最大限数时，超过限数的记忆媒体取下，不重新连接的话，就不能识别。)
- 消费电流 _____ 可以连接的 USB 机器的额定消费电流为最大 500mA。

※1 不能保证所有的对应机器的动作。由于不相匹配等问题，有的机器不能动作。

2. 操作盘（IP-420）的基本操作

(1) IP-420 各部的名称



符号	名称	说明
①	触摸操作盘液晶显示部	
②	 准备完了键	进行数据失入画面和缝制画面的变换。
③	 信息键	进行数据输入画面和信息画面的变换。
④	 通讯键	进行数据输入画面和通讯画面的变换。
⑤	 模式变换键	进行数据输入画面和进行各种详细设定画面的模式变换画面的变换。
⑥	对比度调节旋钮	
⑦	亮度调节旋钮	
⑧	CompactFlash (TM) 取出按键	
⑨	CompactFlash (TM) 插口	
⑩	盖子检测开关	
⑪	外部开关输入用连接器	
⑫	电气机器连接用连接器	



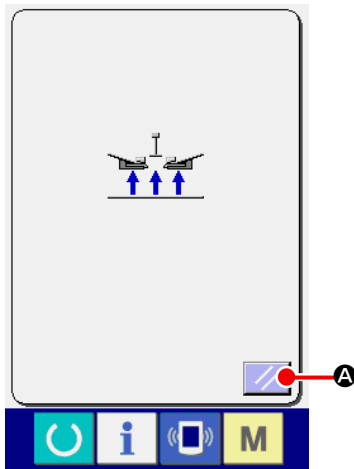
- 操作触摸操作盘时，请用指尖按画面。用手指以外操作的话，有发生误动作或对画面表面的玻璃造成损伤的危险。
- 打开电源后，第一次按下准备完了键时，进行大压角马达的原点检索。此时，大压脚可以移动，请注意。

(2) 通用的按钮

在 IP-420 的各画面上通用操作的按钮如下所示。


图标	名称	说明
	取消按钮	关闭凸起画面。 变更数据画面时，取消变更中的数据。
	确定按钮	确定变更的数据。
	上滚动按钮	向上方滚动按钮或显示。
	下滚动按钮	向下滚动按钮或显示。
	复位按钮	解除异常错误等。
	数字输入按钮	显示十数字键，可以进行数字的输入。
	文字输入按钮	显示文字输入画面。

(3) 基本操作



① 打开电源开关

请首先打开电源开关。


欢迎画面显示后，复位凸起画面显示出来。请按复位按钮 

A。





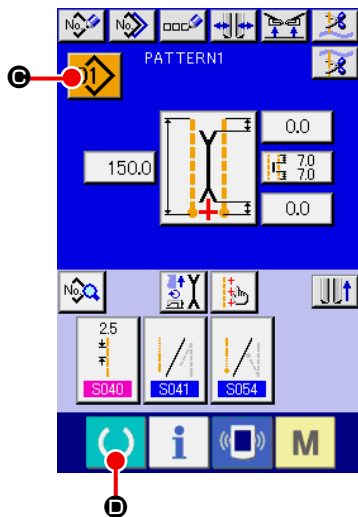
按了复位按钮之后，滚边器上升，因此请注意安全。



接着，语言选择凸起画面被显示。选择了想显示的语言，按确定按钮  **B** 之后，下图的单独缝制输入画面（画面 A）被显示。




不选择语言用取消按钮  或确定（回车）按钮  结束选择画面的话，每次打开电源之后均会显示语言选择画面。



单独缝制输入画面（画面 A）

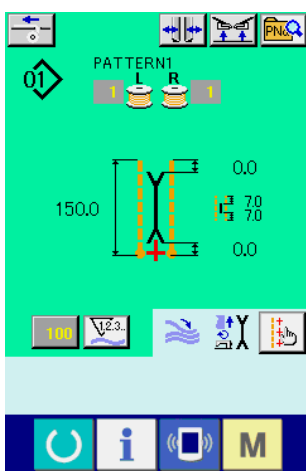
② 选择想缝制的图案 No.

按了图案 No. 按钮  **C** 之后，可以选择图案 No.。有关图案 No. 的选择方法，请参阅“VI-7. (1) 选择图案时” p. 42。

购买时，图案 No. 1 ~ 10 被登记着，因此请根据缝制规格的情况变更缝制数据之后使用。（没有登记的图案号码不显示。）




有关本画面的详细说明，请参阅“VI-7. 3. 基本画面的说明” p. 28。



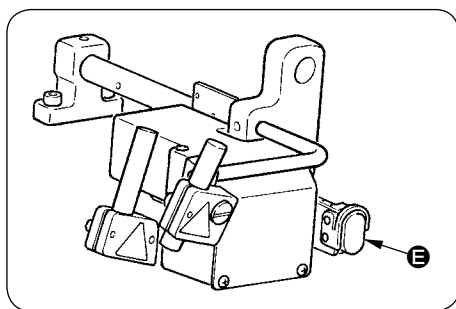
缝制画面（画面 B）

③ 开始缝制

在单独缝制输入画面（画面 A）按了准备完了键  **D** 之后，绿色的缝制画面（画面 B）被显示出来，一踩踏板就可以开始缝制。




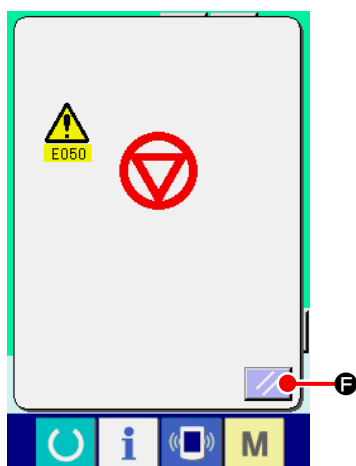
有关本画面的详细说明，请参阅“VI-7. 3. 基本画面的说明” p. 28。

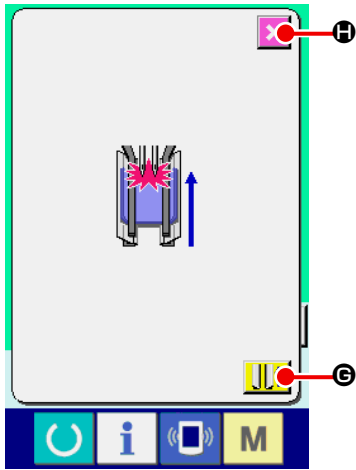


④ 操作中途中止装置时

缝制中按了中途停止开关 **E** 之后，可以让装置停止。

此时，错误画面被显示出来，通知停止开关被按。按了复位按钮  **F** 之后，错误被解除，然后返回到输入画面。






⑤ 选择长尺寸宽幅规格时，回踩踏板

选择 **M004** 长尺寸宽幅规格时，在绿色的缝制画面（画面B）上，回踩踏板之后，左侧的确认画面被显示出来。


回踩踏板让大压脚后退时，为了关闭袋盖压脚进行后退，确认在大压脚上是否防止了布料的面。

「关闭袋盖压脚的状态下进行后退。请取下大压脚上的布料」的确认信息被显示出来。

在大压脚上有布料时，请一定按取消按键  **G**，然后取下布料。之后，请再次回踩踏板，让大压脚后退。

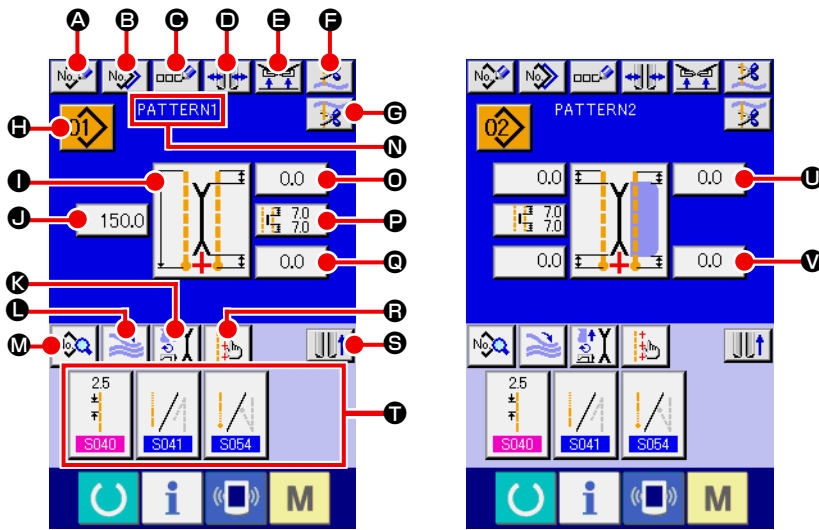
取消大压脚后退时，按了取消按键  **H** 之后，袋盖压脚打开，大压脚就不后退了。同时，确认画面被解除，返回缝制画面。



大压脚上没有布料时，按了大压脚后退按键  **H** 之后，关闭袋盖压脚，大压脚后退。同时，确认画面被解除，返回到缝制画面。

3. 基本画面的说明

(1) 输入画面（单独缝制模式）

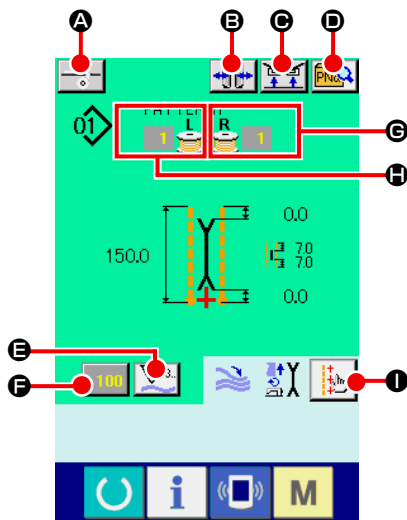


符号	按钮名称	内容
Ⓐ	新编制按钮	显示单独缝制图案新编制画面，可以新登记图案数据。
Ⓑ	复制按钮	显示单独缝制复制原图案一览画面，可以复制图案数据。
Ⓒ	文字输入按钮	显示文字输入画面，可以向图案数据输入名称。
Ⓓ	袋盖种类变换按钮	显示袋盖种类变换画面，可以变换袋盖种类和平行调整滚边器。
Ⓔ	禁止缝制结束时压脚上升按钮	按下按钮的状态，缝制结束时下降压脚然后返回。 调整标记光、试缝时使用的话，非常方便。
Ⓕ	切上线按钮	按了按钮之后，上线切刀下降，显示切上线动作画面。
Ⓖ	切底线按钮	按下按钮期间，底线切刀张开。
Ⓗ	图案 No. 一览按钮	显示图案 No. 一览画面，可以选择图案数据。
Ⓘ	缝制模式变换按钮	选择缝制模式 S003 。
Ⓙ	L 尺寸长度设定按钮	缝制 L 尺寸时，设定缝制长度 S004 。
Ⓚ	动作模式设定按钮	选择有无缝纫机马达、中心切刀、角切刀的动作 S001 。
Ⓛ	动作 / 停止堆积器的变换按钮	选择堆积器的动作 / 停止 S069 ， S070 。
Ⓜ	显示缝制数据按钮	显示缝制图案编辑画面。选择在输入画面上没有显示的详细缝制数据，可以进行编辑。
Ⓝ	显示图案名称	显示图案 No. 上输入的名称。
Ⓞ	开始缝制时角刀动作位置设定按钮	设定开始缝制时角刀的切断位置 S019 。
Ⓟ	中心切刀设定按钮	显示中心切刀数据编辑画面，设定开始缝制 S017 、结束缝制 S018 的中心切刀切断位置。
Ⓠ	结束缝制时角刀动作位置设定按钮	设定结束缝制时角刀的切断位置 S020 。
Ⓡ	标记光设定按钮	显示标记光设定画面，选择了缝制标准 S005 之后，设定标记光照射位置 S030 ， S031 ， S032 。
Ⓢ	大压脚移动按钮	让大压脚前进或者后退。
Ⓣ	缝制数据快捷按钮	显示缝制画面随机设定的缝制数据的快捷按钮（最大 4 个项目）。
Ⓤ	开始缝制落袋盖数据设定按钮	设定开始缝制时落袋盖数据 S008 或 S010 。
Ⓡ	结束缝制落袋盖数据设定按钮	设定结束缝制时落袋盖数据 S009 或 S011 。

* 可以随机设定各按钮的显示 / 不显示。

详细内容请参照“VI-13. 管理数据输入画面时” p. 75。

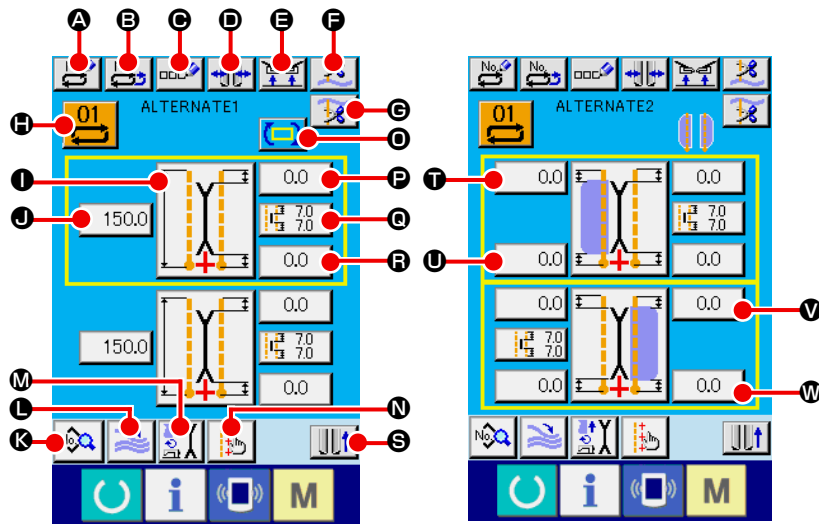
(2) 缝制画面（单独缝制模式）



符号	按钮名称	内容
Ⓐ	供给芯布按钮	按了按钮之后，供给芯布。 * 选项设定时，设定为“有” SA120 芯布自动供给装置时显示。
Ⓑ	袋盖种类变换按钮	显示袋盖种类变换画面，可以变换袋盖种类和平行调整滚边器。
Ⓒ	缝制结束时禁止压脚上升按钮	按下压脚后，结束缝制时下降压脚然后返回。 调整标记光、试缝时使用的话，非常方便。
Ⓓ	直接图案一览按键	显示出直接图案一览画面，可以选择缝制数据。
Ⓔ	计数器变换按钮	按了按钮之后，变换缝制计数器和件数计数器的显示。 * 仅缝制计数器、件数计数器两方都 ON 时显示按钮。
Ⓕ	计数器值变更按钮	变更现在显示着的计数器值。
Ⓖ	底线（右）残量值	检测从梭芯照射的反射光，通知底线残量变少。计数器值每 1 缝制减 1，达到 0 之后，显示计数器画面。 * 仅检测出梭芯的反射光时显示。
Ⓕ	底线（左）残量值	检测从梭芯照射的反射光，通知底线残量变少。计数器值每 1 缝制减 1，达到 0 之后，显示计数器画面。 * 仅检测出梭芯的反射光时显示。
Ⓖ	标记光设定按钮	显示出标记灯设定画面，进行标记灯照射位置的变换 S005 和标记灯设定值的变更 S030，S031，S032 的设定。

* 可以随机设定各按钮的显示 / 不显示。
详细内容请参照“VI-13. 管理数据输入画面时” p. 75。

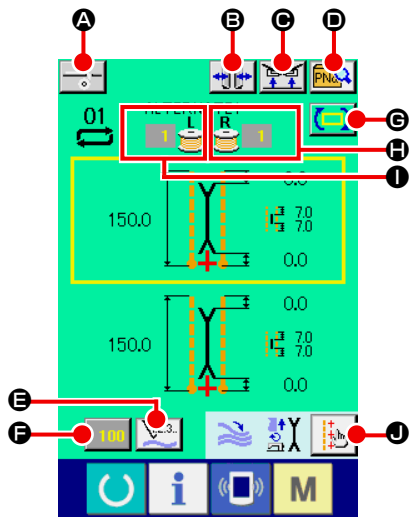
(3) 输入画面（交替缝制模式）



符号	按钮名称	内容
A	新编制按钮	显示交替缝制数据新编制画面，可以进行数据的新登记。
B	复制按钮	显示交替缝制数据复制原 No. 一览画面，可以复制交替缝制数据。
C	文字输入按钮	显示文字输入画面，可以向交替缝制数据输入名称。
D	袋盖种类变换按钮	显示袋盖种类变换画面，可以变换袋盖种类和平行调整滚边器。
E	结束缝制时禁止压脚上升按钮	按下按钮后，结束缝制时下降压脚然后返回。 调整标记光、试缝时使用的话，非常方便。
F	切上线按钮	上线切刀下降，显示切上线动作中画面。
G	切底线按钮	按下按钮期间，底线切刀张开。
H	交替缝制数据 No. 一览按钮	显示交替缝制数据 No. 一览画面，可以选择交替缝制数据。
I	缝制模式变换按钮	选择缝制模式 S003 。
J	设定 L 尺寸长度按钮	缝制 L 尺寸时，设定缝制长度 S004 。
K	显示缝制数据按钮	显示缝制图案编辑画面。选择在输入画面上没有显示的详细缝制数据，可以进行编辑。
L	堆积器动作 / 停止的变换按钮	选择堆积器的动作 / 停止 S069 ， S070 。
M	设定动作模式按钮	选择有无缝纫机马达、中心切刀、角刀的动作 S001 。
N	设定标记光按钮	显示标记光设定画面，进行选择缝制标准 S005 和设定标记光照射位置 S030 ， S031 ， S032 。
O	下一缝制数据变换按钮	变换黄色框包围的下一缝制图案。 * 选择袋盖优先缝制 S002 ON 时不显示。
P	设定开始缝制角刀动作位置按钮	设定开始缝制角刀的切断位置 S019 。
Q	设定中心切刀按钮	显示中心切刀数据编辑画面，设定开始缝制 S017 、结束缝制 S018 的中心刀切断位置。
R	设定结束缝制角刀动作位置按钮	设定结束缝制角刀的切断位置 S020 。
S	移动大压脚按钮	让大压脚前进或后退。
T、V	设定开始缝制袋盖下落数据按钮	设定开始缝制袋盖下落数据 S008 或 S010 。
U、W	设定开始缝制袋盖下落数据按钮	设定开始缝制袋盖下落数据 S009 或 S011 。

* 可以随机设定各按钮的显示 / 不显示。
详细内容请参照 "VI-13. 管理数据输入画面时" p. 75。

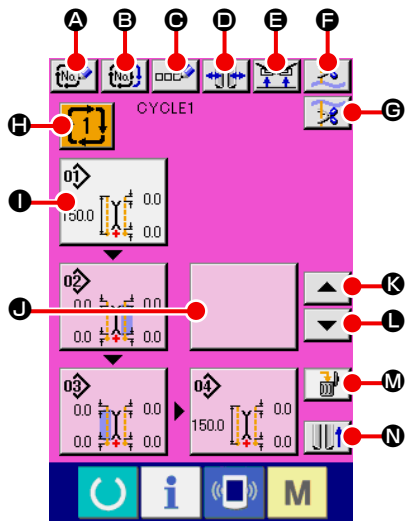
(4) 缝制画面（交替缝制模式）



符号	按钮名称	内容
Ⓐ	供给芯布按钮	按下按钮之后供给芯布。 * 选项设定时，设定为“有” SA120 芯布自动供给装置时显示。
Ⓑ	变换袋盖种类按钮	显示袋盖种类变换画面，可以变换袋盖种类和平行调整滚边器。
Ⓒ	结束缝制时禁止压脚上升按钮	按下压脚后，结束缝制时下降压脚然后返回。 调整标记光、试缝时使用的话，非常方便。
Ⓓ	直接图案一览按键	显示出直接图案一览画面，可以选择缝制数据。
Ⓔ	变换计数器按钮	按了按钮之后，变换缝制计数器和件数计数器的显示。仅缝制计数器、件数计数器两方都 ON 时显示按钮。
Ⓕ	变更计数器值按钮	变更现在显示着的计数器值。
Ⓖ	变换下一缝制数据按钮	变换黄色框包围的下一缝制图案。 * 选择袋盖优先缝制 S002 ON 时不显示。
Ⓗ	底线（右）残量值	检测从梭芯照射的反射光，通知底线残量变少。计数器值每 1 缝制减 1，达到 0 之后，显示计数器画面。 * 仅检测出梭芯的反射光时显示。
Ⓘ	底线（左）残量值	检测从梭芯照射的反射光，通知底线残量变少。计数器值每 1 缝制减 1，达到 0 之后，显示计数器画面。 * 仅检测出梭芯的反射光时显示。
Ⓙ	设定标记光按钮	显示出标记灯设定画面，进行标记灯照射位置的变换 S005 和标记灯设定值的变更 S030，S031，S032 的设定。

* 可以随机设定各按钮的显示 / 不显示。
详细内容请参照“VI-13. 管理数据输入画面时” p. 75。

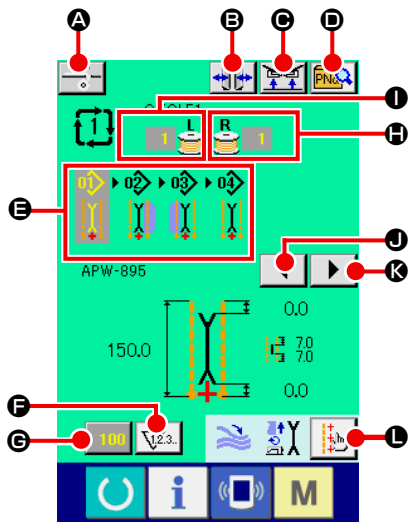
(5) 输入画面（循环缝制模式）



符号	按钮名称	内容
Ⓐ	新编制按钮	显示循环缝制数据新编制画面，可以进行循环缝制数据的新登记。
Ⓑ	复制按钮	显示循环缝制数据复制原 No. 一览画面，可以复制循环缝制数据。
Ⓒ	文字输入按钮	显示文字输入画面，可以向循环缝制数据输入名称。
Ⓓ	袋盖种类变换按钮	显示袋盖种类变换画面，可以变换袋盖种类和平行调整滚边器。
Ⓔ	结束缝制时禁止压脚上升按钮	按下按钮后，结束缝制时下降压脚然后返回。 调整标记光、试缝时使用的话，非常方便。
Ⓕ	切上线按钮	上线切刀下降，显示切上线动作中画面。
Ⓖ	切底线按钮	按下按钮期间，底线切刀张开。
Ⓗ	循环缝制数据 No. 一览按钮	显示循环缝制数据 No. 一览画面，可以选择循环缝制数据。
Ⓘ	编辑图案数据按钮	可以编辑循环缝制数据里登记的图案数据。 * 编辑方法请参照 "3-(1) 输入画面（单独缝制模式）" p. 28。
Ⓙ	编辑图案数据按钮（空白）	按了空白按钮之后，显示出向循环缝制数据登记用的图案一览画面，可以选择然后进行登记。
Ⓚ	循环后移按钮	向前 1 个移动白色强调显示的下一缝制图案数据。第 1 个图案时向最后的图案移动。
Ⓛ	循环前移按钮	向后 1 个移动白色强调显示的下一缝制图案数据。最后的图案时向第 1 个图案移动。
Ⓜ	删除图案数据按钮	从登记数据中删除白色强调显示的图案数据。
Ⓝ	移动大压脚按钮	让大压脚前进或后退。

* 可以随机设定各按钮的显示 / 不显示。
详细内容请参照 "VI-13. 管理数据输入画面时" p. 75。

(6) 缝制画面（循环缝制模式）

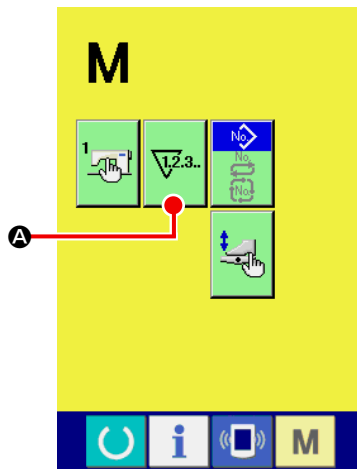


符号	按钮名称	内容
Ⓐ	供给芯布按钮	按下按钮之后供给芯布。 * 选项设定时，设定为“有” SA120 芯布自动供给装置时显示。
Ⓑ	变换袋盖种类按钮	显示袋盖种类变换画面，可以变换袋盖种类和平行调整滚边器。
Ⓒ	结束缝制时禁止压脚上升按钮	按下压脚后，结束缝制时下降压脚然后返回。 调整标记光、试缝时使用的话，非常方便。
Ⓓ	直接图案一览按键	显示出直接图案一览画面，可以选择缝制数据。
Ⓔ	显示循环数据	显示循环缝制数据里登记的全部图案数据。
Ⓕ	变换计数器按钮	按了按钮之后，变换缝制计数器和件数计数器的显示。仅缝制计数器、件数计数器两方都 ON 时显示按钮。
Ⓖ	变更计数器值按钮	变更现在显示着的计数器值。
Ⓗ	底线（右）残量值	检测从梭芯照射的反射光，通知底线残量变少。计数器值每 1 缝制减 1，达到 0 之后，显示计数器画面。 * 仅检测出梭芯的反射光时显示。
Ⓘ	底线（左）残量值	检测从梭芯照射的反射光，通知底线残量变少。计数器值每 1 缝制减 1，达到 0 之后，显示计数器画面。 * 仅检测出梭芯的反射光时显示。
Ⓙ	左滚动按钮	向前 1 个移动下一缝制图案数据。第 1 个图案时向最后的图案移动。
Ⓚ	右滚动按钮	向后 1 个移动下一缝制图案数据。最后的图案时向第 1 个图案移动。
Ⓛ	设定标记光按钮	显示出标记灯设定画面，进行标记灯照射位置的变换 S005 和标记灯设定值的变更 S030，S031，S032 的设定。

* 可以随机设定各按钮的显示 / 不显示。
详细内容请参照“VI-13. 管理数据输入画面时” p. 75。

4. 使用计数器时

(1) 计数器的设定方法

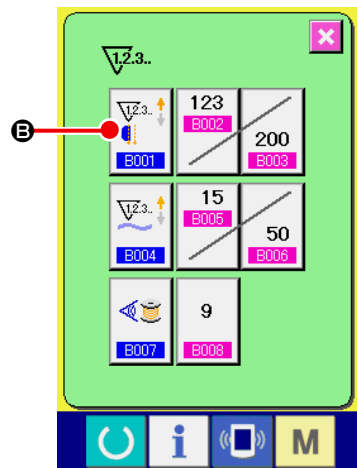


① 显示设定计数器画面

在输入画面按了模式变换键 **M** 之后，画面上计数器设定按钮



显示出来。按了此按钮之后，“设定计数器画面（画面 A）”显示出来。



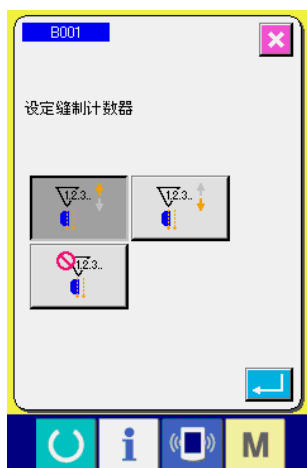
② 选择计数器种类

本缝纫机上安装有缝制计数器、件数计数器、底线残量调整计数器 3 种计数器。在“设定计数器画面（画面 A）”上按了缝制计数器



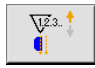


按钮之后，“设定缝制计数器画面（画面 B）”显示出来，可以设定计数器的种类。

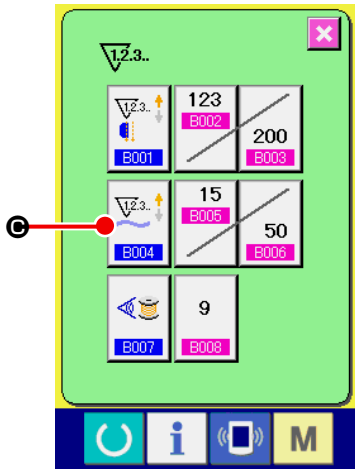
设定计数器设定画面
（画面 A）



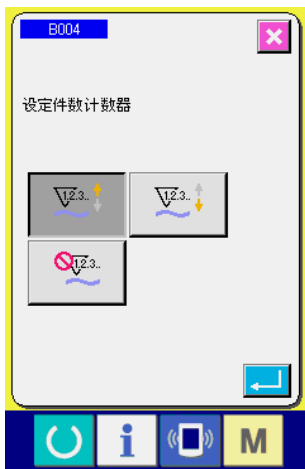
设定缝制计数器画面
（画面 B）

【 缝制计数器 】


	加数计数器： 每进行 1 缝制，对现在值进行加算计数。现在值和设定值相等之后，显示计数器画面。
	减数计数器： 每进行 1 缝制，对现在值进行减算计数。现在等于 0 之后，显示计数器画面。
	未使用计数器： 设定为禁止使用的缝制计数器。






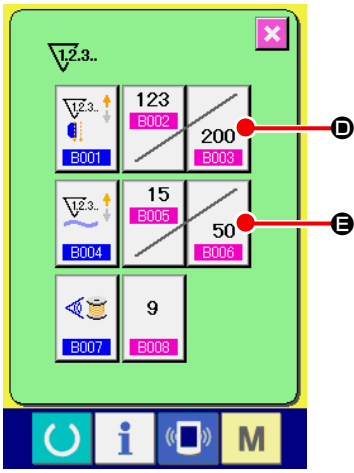
设定计数器画面
(画面 A)



设定件数计数器
(画面 C)

在“设定计数器画面（画面 A）”，按了件数计数器按钮  之后，“设定件数计数器画面（画面 C）”被显示出来，可以设定计数器种类。

【件数计数器】	
	<p>加数计数器： 每进行 1 缝制，对现在值进行加算计数。 * 单独缝制时为 1 缝制 交替缝制时为 2 缝制 循环缝制时为 1 循环缝制 作为 1 件计算。 现在值和设定值相等之后，显示计数器画面。</p>
	<p>减数计数器： 每进行 1 缝制，对现在值进行减算计数。现在等于 0 之后，显示计数器画面。</p>
	<p>未使用计数器： 设定为禁止使用的件数计数器。</p>



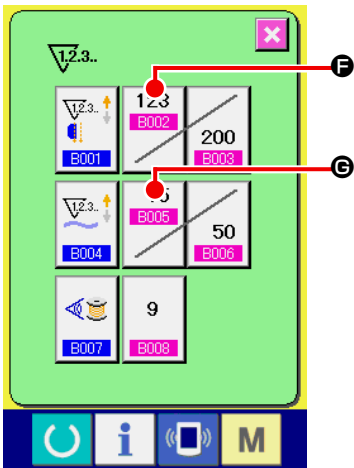
③ 变更计数器目标值

缝制计数器时按了按钮  **D**，件数计数器时按了按钮  **E** 之后，设置设定凸起画面（画面 D）被显示，可以设定计数器目标值。





数值设定凸起画面（画面 D）

在这里，请输入计数器目标值。向计数器目标值输入 0 之后，缝制中仅显示现在值，不显示计数器加数画面。



④ 变更计数器现在值

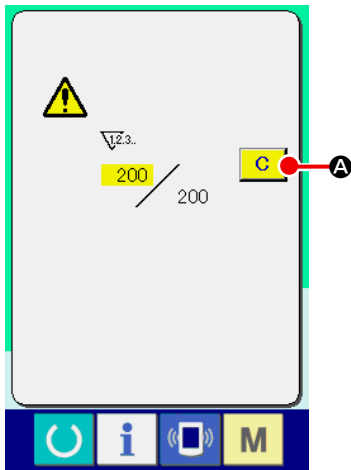
缝制计数器时按按钮  **F**，件数计数器时按按钮  **G** 之后，数值设定凸起画面（画面 E）被显示出来，可以设定计数器现在值。



数值设定凸起画面（画面 E）

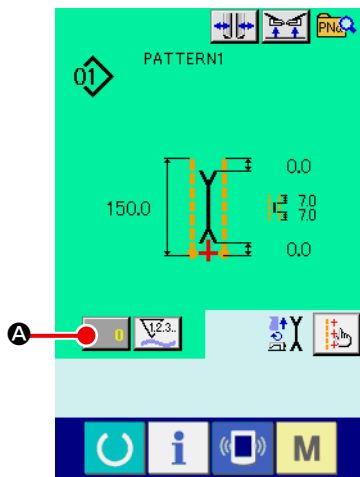
在这里，请输入计数器现在值。

(2) 计数的解除方法



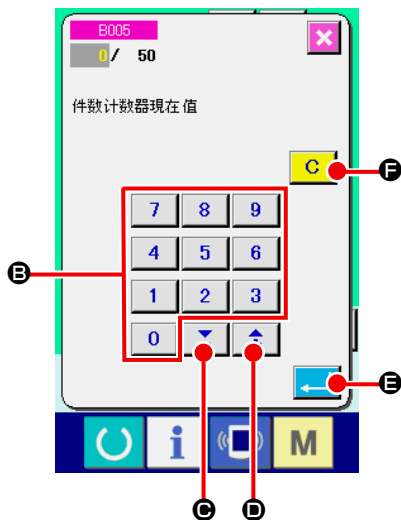
在缝制中，达到了计数条件之后，显示计数画面，蜂鸣器鸣响。按了清除按钮 **C** **A** 之后，复位计数器，返回缝制画面。然后重新开始计数。

(3) 变更缝制中的计数器值的方法



① 显示变更计数器值画面

在缝制中想修正计数器值时，请按缝制画面上的变更计数器值按钮 **0** **A**。变更计数器值画面被显示出来。



② 变更计数器值

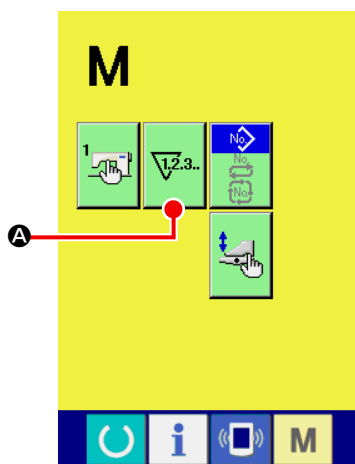
请用十数字键 **0** ~ **9** **B** 或者用 ∇/\blacktriangle 按钮 **C** (**+** **D**) 变更计数器值。

③ 确认计数器值

按了确定按钮 **←** **E** 之后，确定数据。想清除计数器值时，请按清除按钮 **C** **F**。

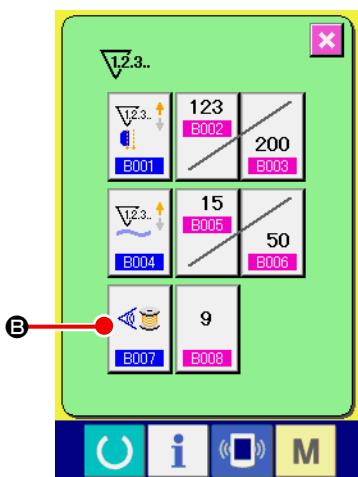
5. 使用底线残量调整计数器时

(1) 底线残量调整计数器的设定方法



① 显示设定计数器画面

在输入画面按了模式变换键 **M** 之后，在画面上显示出设定计数器按钮 **V2.3.** **A**。按了此按钮之后，设定计数器画面（画面 A）被显示出来。



设定计数器画面（画面 A）

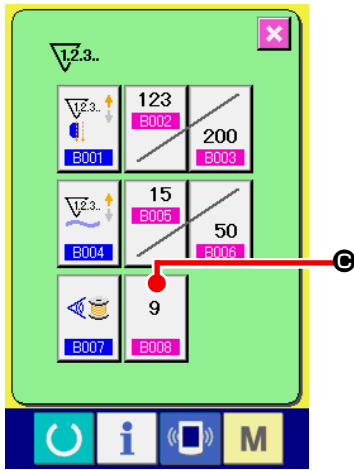
② 把底线残量调整计数器设定为 ON

按了底线残量调整计数器动作设定按钮 **B007** **B** 之后，底线残量调整计数器设定凸起画面（画面 B）被显示出来，可以设定底线残量调整计数器的动作（ON/OFF）。




设定底线残量调整值计数器的凸起画面（画面 B）

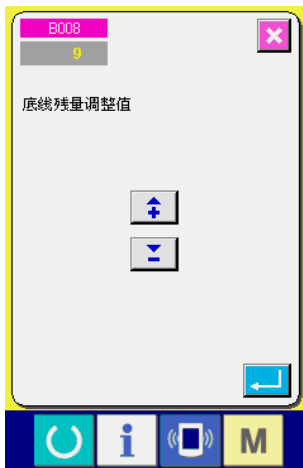
【 检测底线残量 】	
	底线残量调整计数器 ON： 检测从梭芯照射的反射光，通知底线残量少。计数器值每 1 缝制减 1，达到 0 之后，显示计数器画面。
	底线残量调整计数器 OFF： 设定禁止底线残量检测。



设定计数器画面（画面 A）

③ 设定底线残量调整值

按了调整底线残量调整值按钮  之后，设定底线残量调整值画面（画面 B）被显示出来。




设定底线残量调整值画面
（画面 B）

这时，请输入底线残量调整值（0～9）。

在中心检测了无底线之后，直至显示计数为止设定缝制次数。

想调长底线残量时
→ 缩小数字（靠近 0 的方向）。

 想调短底线残量时
→ 扩大数字（靠近 9 的方向）

* 底线残量调整计数器的设定 *

- 1) 把底线残量调整计数器设定为下表显示的值。
- 2) 开始通常的缝制。试缝时，请根据实际工序的缝制长度进行缝制。
- 3) 继续缝制，底线变少，梭芯传感器检测了反射光之后，在画面上显示出无底线。
- 4) 此时，请查看底线残线长度，修正计数器值。
- 5) 计数器值增加 1 之后，底线残线长度缩短 1 次缝制需要消费的长度。
- 6) 显示了无底线时的底线残线长度有可能有多有少。
残线多少与线的种类、缝制长度、卷线方法有关。
作为大致标准如下表所示，请根据缝制条件等，修正计数器值而不要发生底线用完的情况。

[计数器值是缝制长度为 150mm 的情况]

线号	计数器值	残线长度参考值 (m)
# 40	1	0.4 ~ 2.6
# 50	2	0.2 ~ 2.6
# 60	2	0.4 ~ 2.8
# 80	3	0.1 ~ 3.0

· 残线量发生下列情况时，需要重新调整。

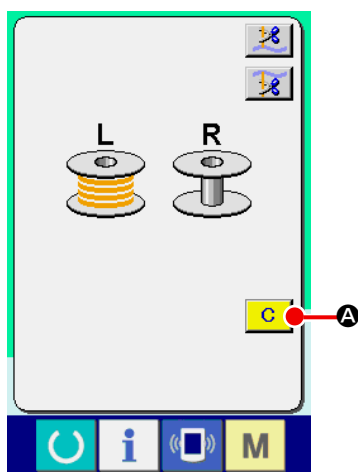


1. 缝制物的缝制长度变更后
2. 底线线号变更后

· 输入了底线残量调整计数器值之后原来的底线残量计数器值被清除。

- 7) 梭芯上的线没有之后，底线残量检测装置便不能进行「底线残量检测」。
因此，请把底线的残线长度留有余地，设定底线残量调整计数器的值，以便显示「无底线」。

(2) 解除底线残量调整计数器的计数的方法



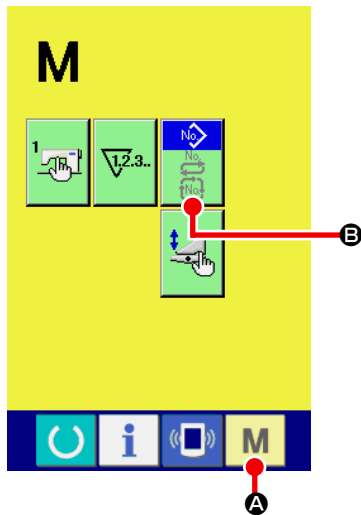
缝制结束时，底线残量计数器值达到 0 的话，显示计数画面，蜂鸣器鸣响。请更换残线变少侧的梭芯。

按了清除按钮 **C** **A** 之后，复位底线残量计数器值，然后返回缝制画面。

6. 变更缝制模式时

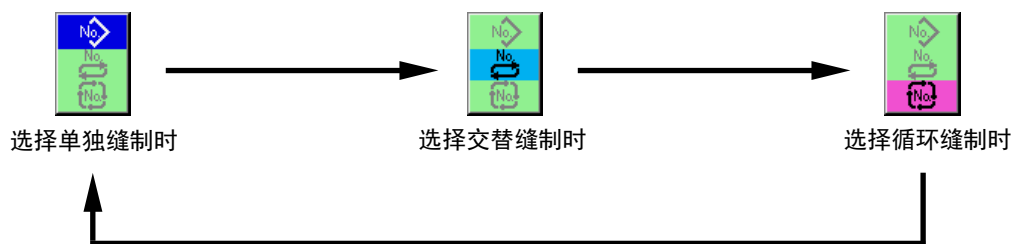
① 显示选择缝制模式画面

按了模式变换键 **M** **A** 之后，模式变换画面被显示出来。



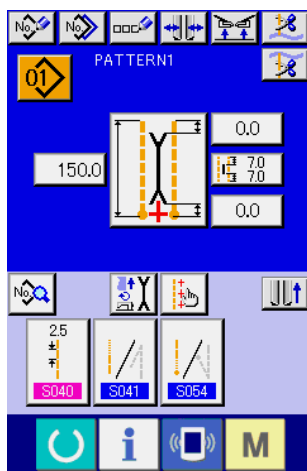
② 选择缝制模式

按了选择模式按钮 **B** 之后，按钮的显示变换。

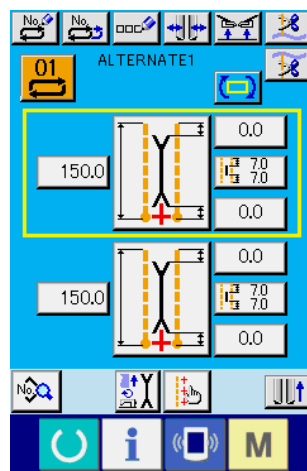


③ 确定缝制模式

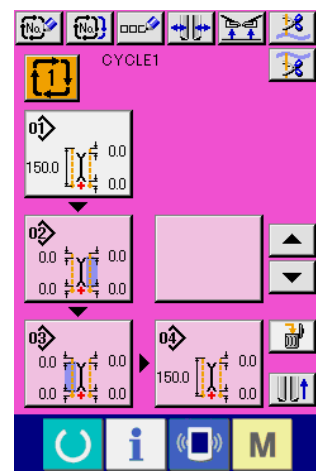
按了模式变换键 **M** **A** 之后，显示出选择的缝制模式的输入数据画面。



交替缝制输入画面



单独缝制输入画面



循环缝制输入画面

7. 使用缝制图案时

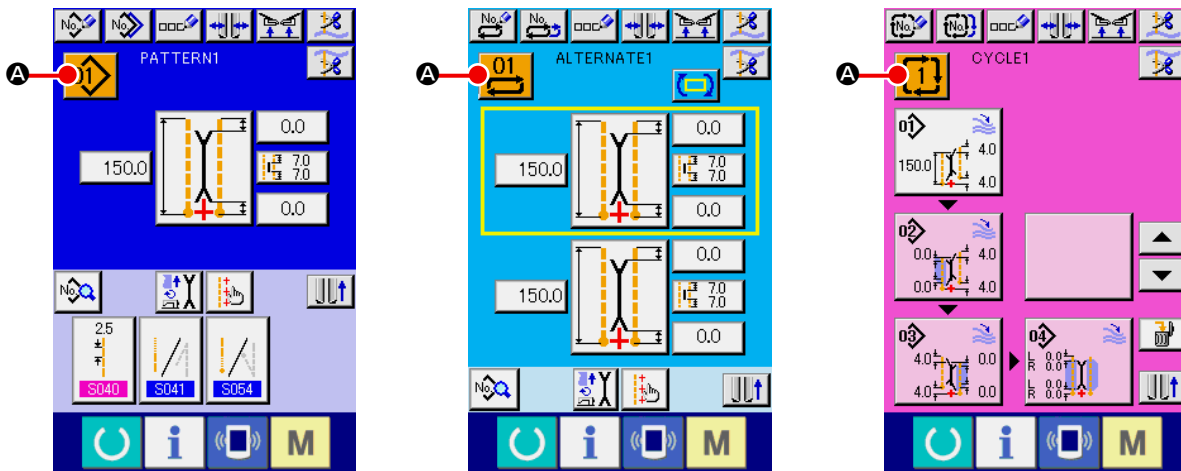
(1) 选择图案时

① 显示输入画面

显示出单独缝制模式、交替缝制模式、循环缝制模式的输入画面之后，便可以选择图案。随机地显示缝制画面，也可以从缝制画面选择图案。

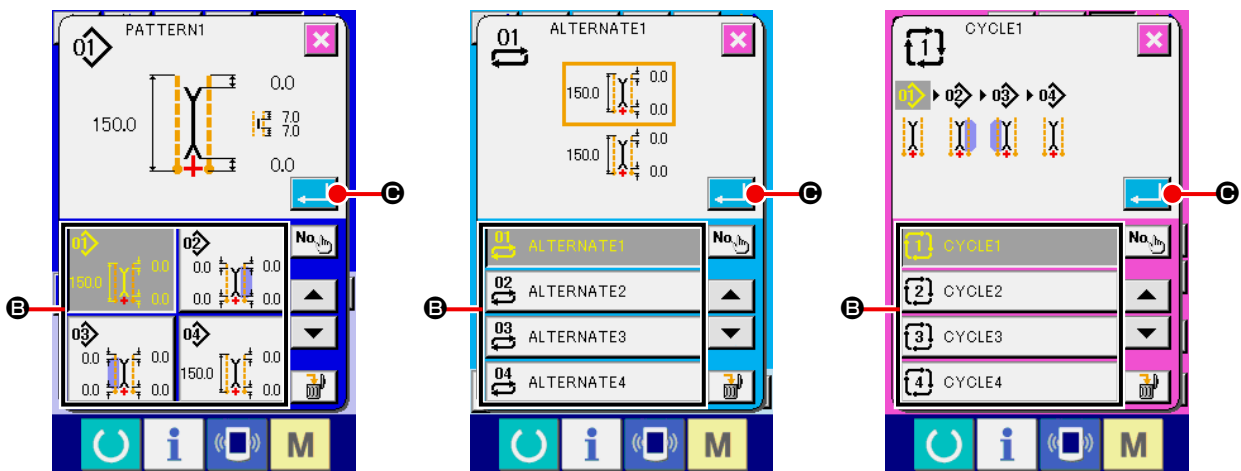
② 叫出图案一览画面

按了图案一览按钮    **A** 之后，图案一览画面被显示出来。




③ 选择图案

请按想选择的图案数据 **B**。



④ 确定图案

按了确定按钮  **C** 之后，图案被选择，返回到输入画面。

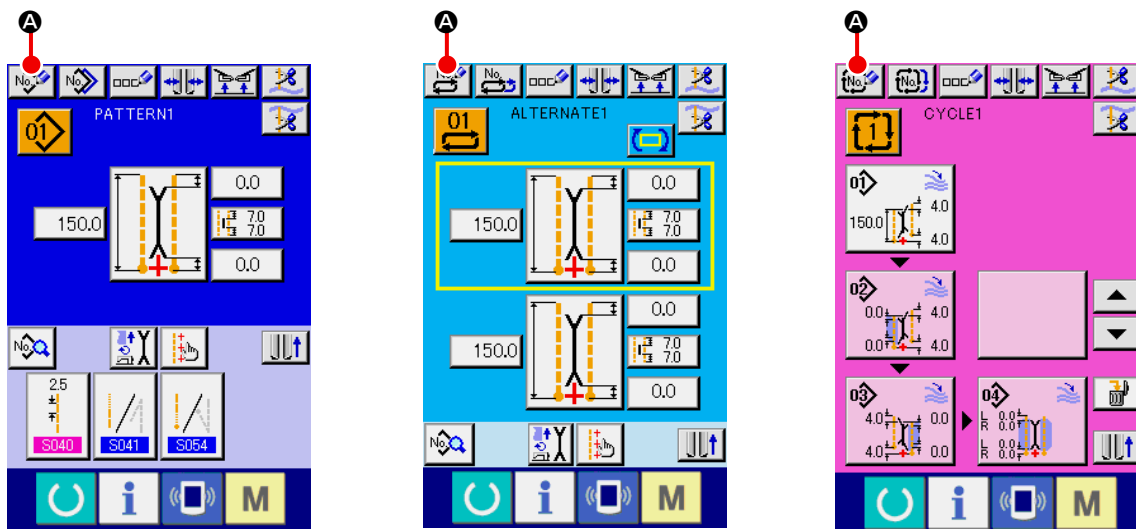
(2) 新编制图案时

① 显示输入画面





显示出单独缝制模式、交替缝制模式、循环缝制模式的输入画面之后，便可以新编制图案。

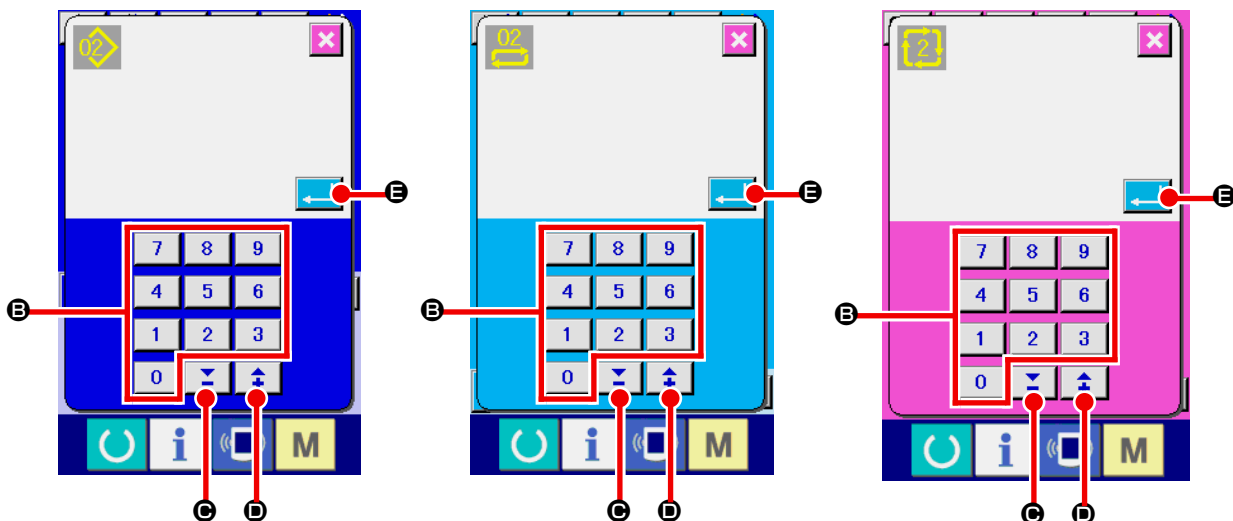
② 叫出新编制缝制图案画面

按了新编制按钮    **A** 之后，新编制图案画面被显示出来。




③ 输入图案 No.

请用十数字键  ~  **B** 输入想新编制的图案 No.。也可以用   **C** · **D** 检索未登记的缝制图案 No.。



④ 确定图案 No.

按了确定按钮  **E** 之后，确定新编制的图案 No.，然后返回输入画面。

(3) 复制图案时

可以把已经登记的图案复制到为登记的缝制图案里。因为禁止图案改写复制，所以想改写时，请事先删除该图案。

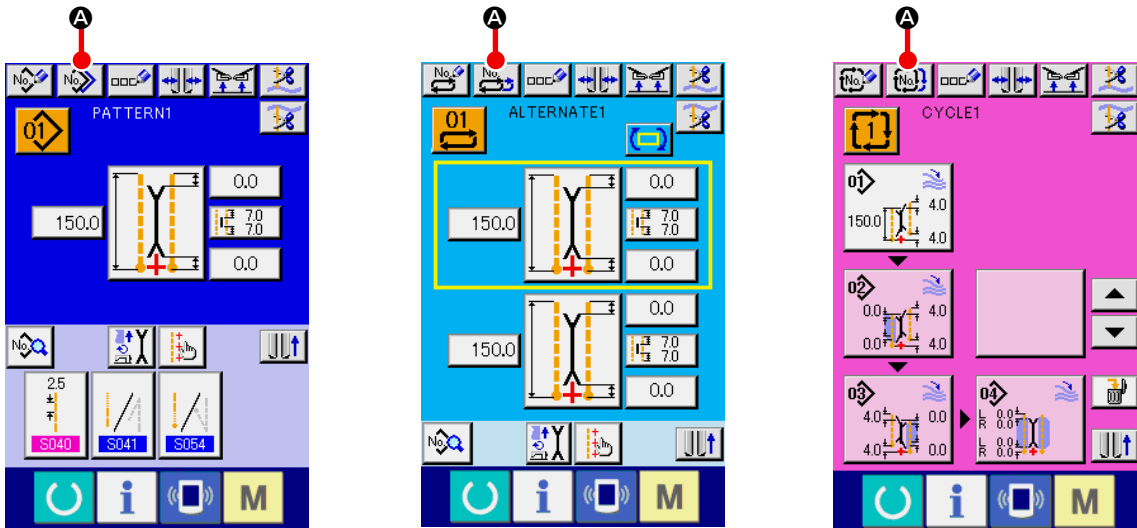
→ 有关图案的删除方法请参阅 "VI-7. (4) 删除图案时" p. 46。



想要向已经登记完了的图案 No. 复制时，不能复制错误 (E401) 会显示出来。

① 显示输入画面

显示出单独缝制模式、交替缝制模式、循环缝制模式的输入画面之后，便可以复制图案。



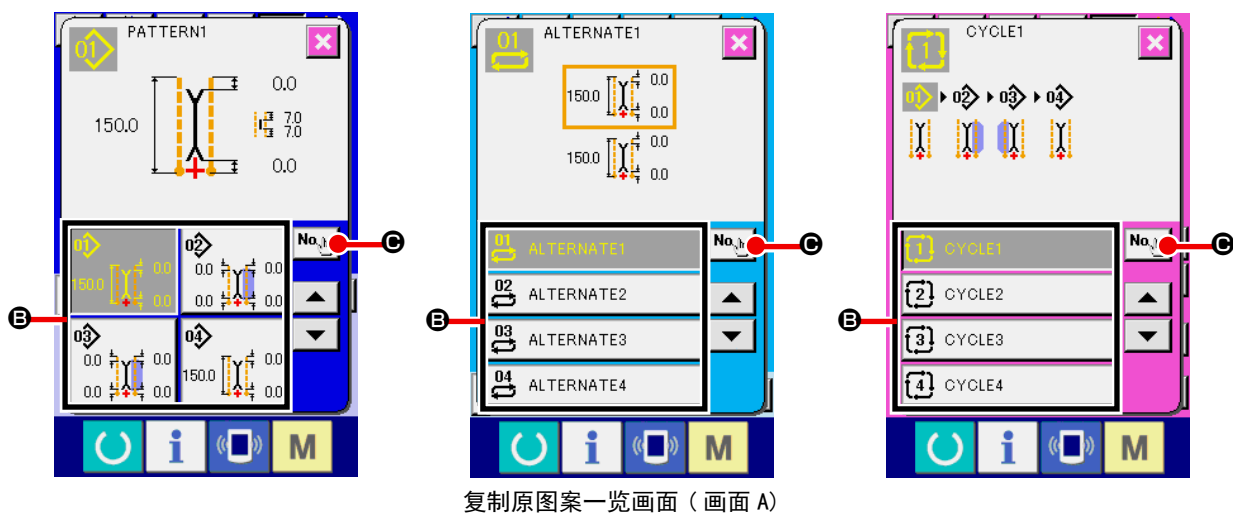
② 叫出复制原图案 No. 一览画面

按了复制图案按钮    **A** 之后，复制原图案一览画面被显示出来。

③ 选择复制原图案

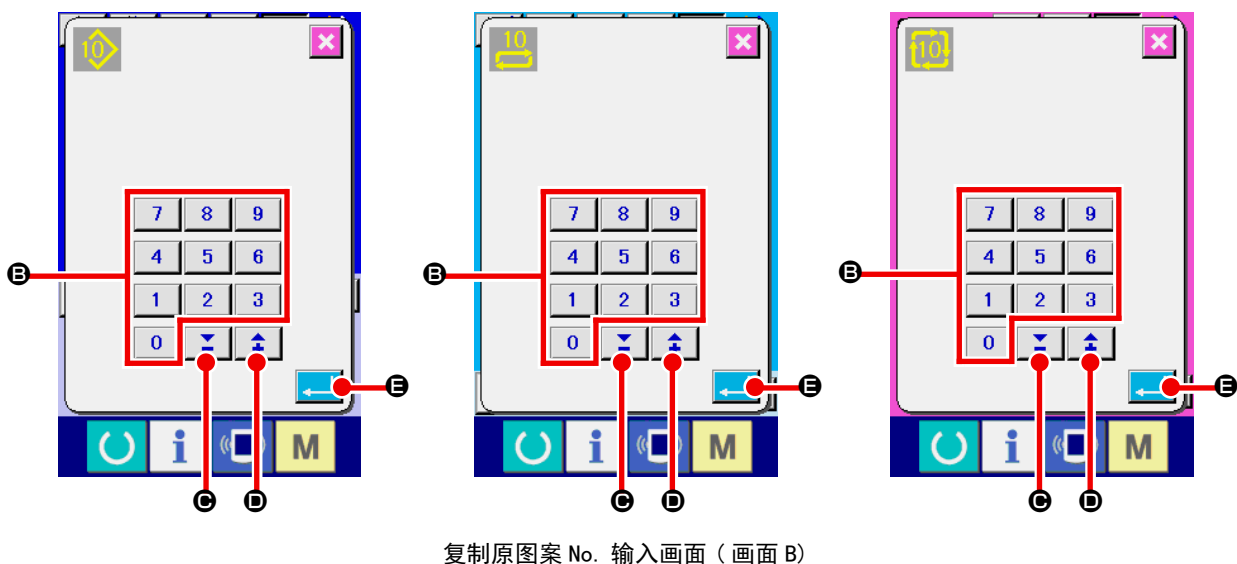
请从图案一览按钮 **B** 中选择复制原图案。

接着，按了复制原图案 No. 输入按钮 **No.** **C** 之后，复制原图案 No. 输入画面（画面 B）被显示出来。



④ 输入复制处的图案 No.

请用十数字键 **0** ~ **9** **B** 输入复制原图案 No.。也可以用 **▼▲** 按钮（**▼** **C** · **▲** **D**）检索未使用的图案。



⑤ 开始复制




按了确定按钮 **↵** **E** 之后开始复制。被复制的图案 No. 在选择状态将返回复制原图案一览画面（画面 A）。

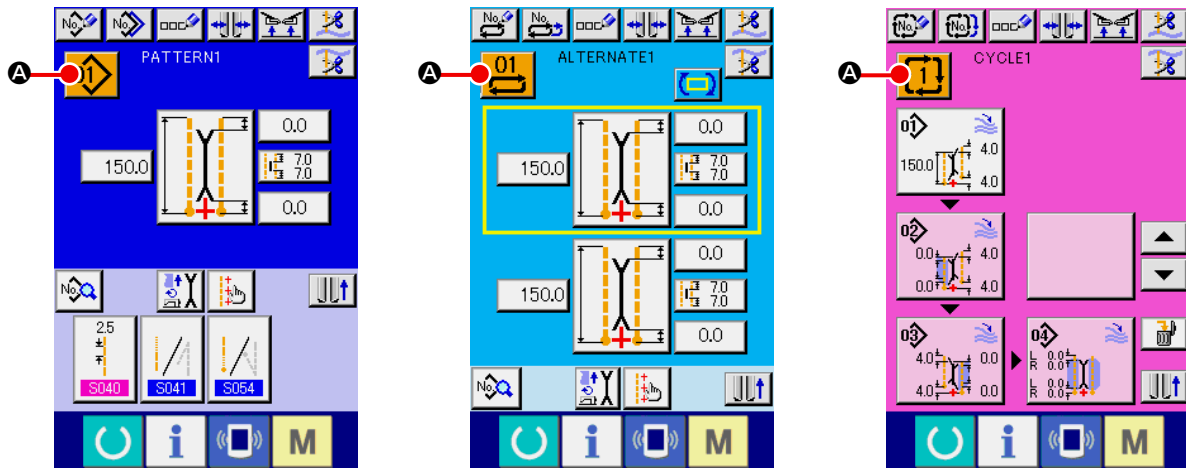
(4) 删除图案时

① 显示输入画面

显示出单独缝制模式、交替缝制模式、循环缝制模式的输入画面之后，便可以删除图案。

② 叫出图案一览画面

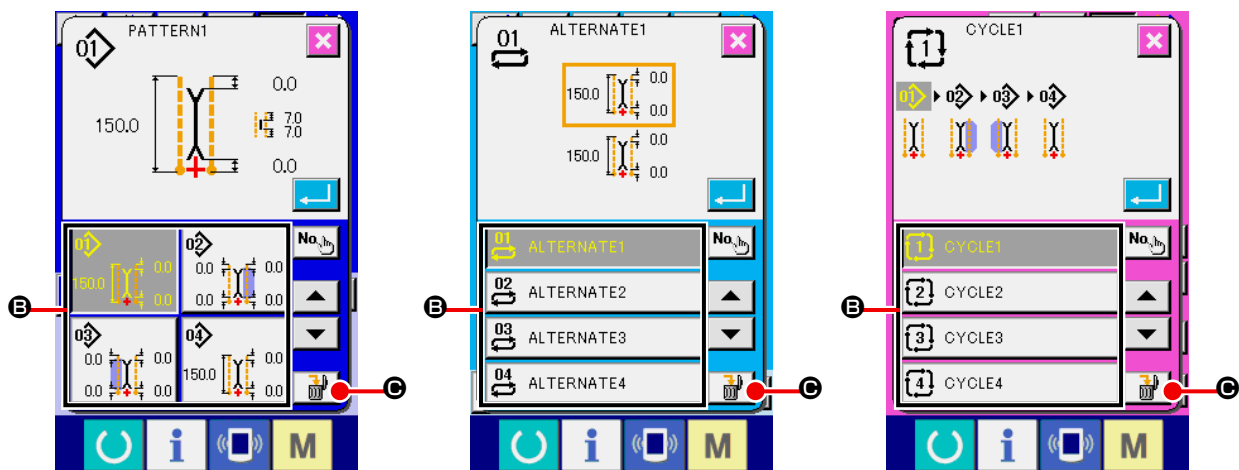
按了图案一览按钮    **A** 之后，图案 No. 一览画面（画面 A）被显示出来。



③ 选择删除的图案


请从图案一览按钮 **B** 中选择删除的图案。

接着，选择了删除按钮  **C** 之后，确认图案删除画面被显示出来。



图案 No. 一览画面（画面 A）

④ 确定删除的图案

在确认图案删除画面上，按了确定按钮  之后，图案被删除。

如果按取消按钮  的话，则不删除返回到原来的画面 A。

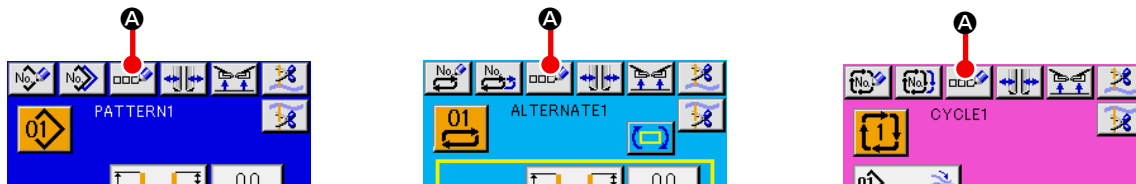
(5) 给图案起名称

① 显示输入画面

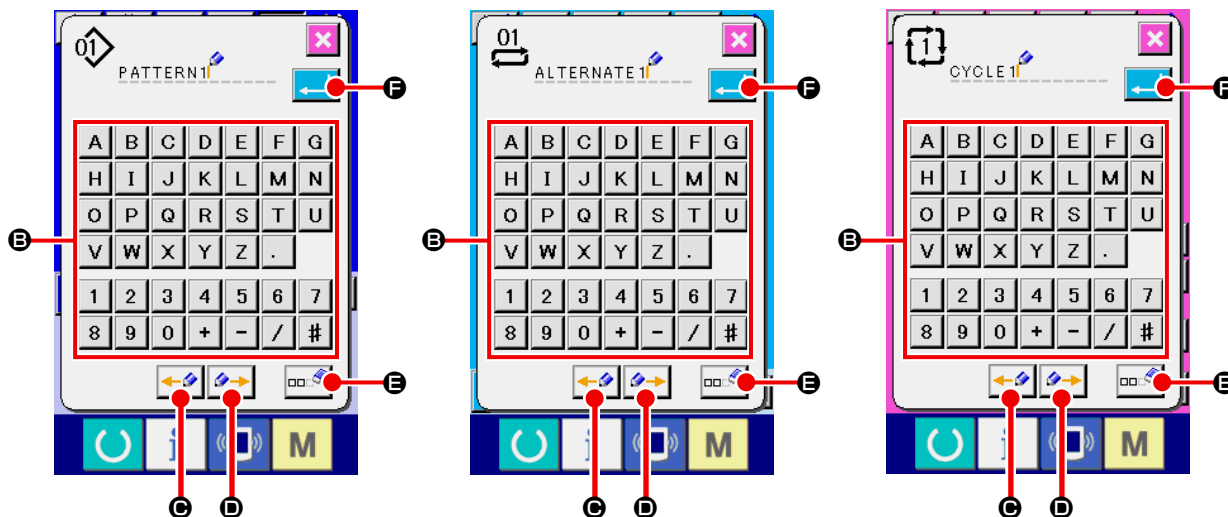
显示出单独缝制模式、交替缝制模式、循环缝制模式的输入画面之后，便可以向图案数据输入名称。

② 叫出输入文字画面

按了输入文字按钮  **A** 之后，输入文字画面（画面 B）被显示出来。


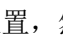



输入数据画面（画面 A）




输入文字画面（画面 B）

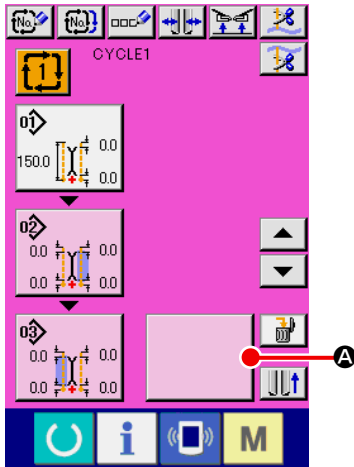
③ 输入文字

按想输入的文字按钮 **B**，就可以输入文字。最多可以输入 14 个字（**A** ~ **Z**、**0** ~ **9**）、符号（**+**、**-**、**/**、**#**、**.**、**,**）。用游标左移动按钮  **C**、游标右移动按钮  **D** 可以移动游标。想删除输入的文字时，请把游标对准想删除的文字位置，然后按删除按钮  **E**。

④ 结束输入文字

按确定按钮  **F** 之后，结束输入文字。结束后，在输入画面上部输入的文字被显示出来。

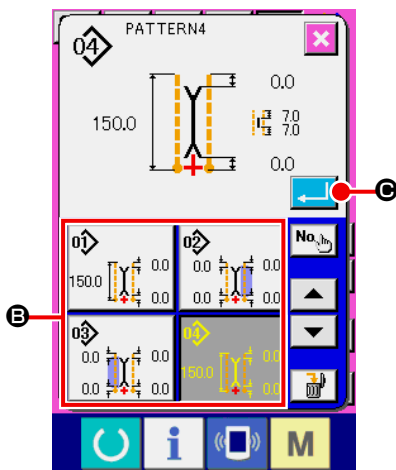
(6) 循环缝制数据的编辑方法



循环缝制输入画面（画面 C）


① 显示循环缝制输入画面


显示了循环缝制模式的输入画面之后，可以编辑循环缝制数据。




图案一览画面（画面 B）

② 登记图案数据

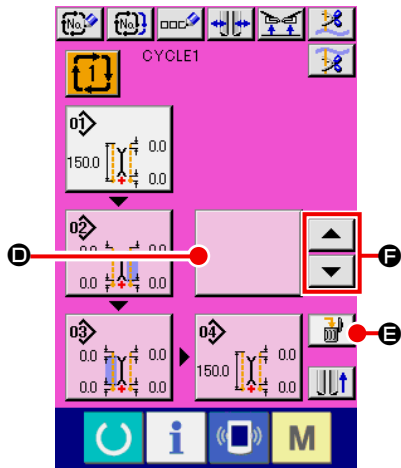
按空白按钮  **A** 之后，图案一览画面（画面 B）被显示出来。

从图案一览按钮 **B** 选择想登记的图案数据，按确定按钮  **C** 之后，在空白部选择的图案数据被登记。

第 1 个图案数据被登记之后，第 2 个空白按钮  **D** 被显示出来。如果需要，请反复进行②的操作。





循环缝制数据，最多可以登记 6 个图案数据。



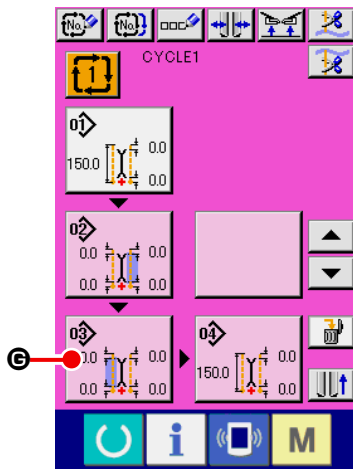
输入循环缝制画面（画面 C）

③ 删除登记的图案数据

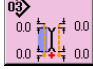
按了删除按钮  **E** 之后，白色强调显示的图案数据被删除。
 请用上下滚动按钮  **F** 选择想删除的图案数据，然后删除。



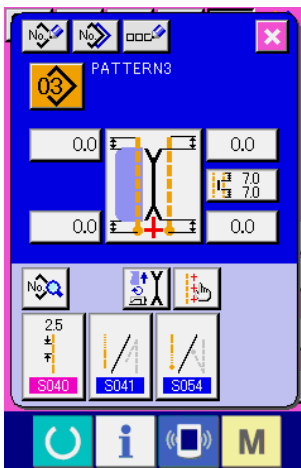
白色去掉显示的图案数据，有可能是下一缝制的图案数据，请根据缝制作业进行移动。



④ 编辑被登记的图案数据

按了想编辑的图案数据按钮  **G** 之后，编辑图案数据画面（画面 D）用凸起画面显示。

→ 请参照 "VI-3. (1) 输入画面（单独缝制模式）" p. 28。




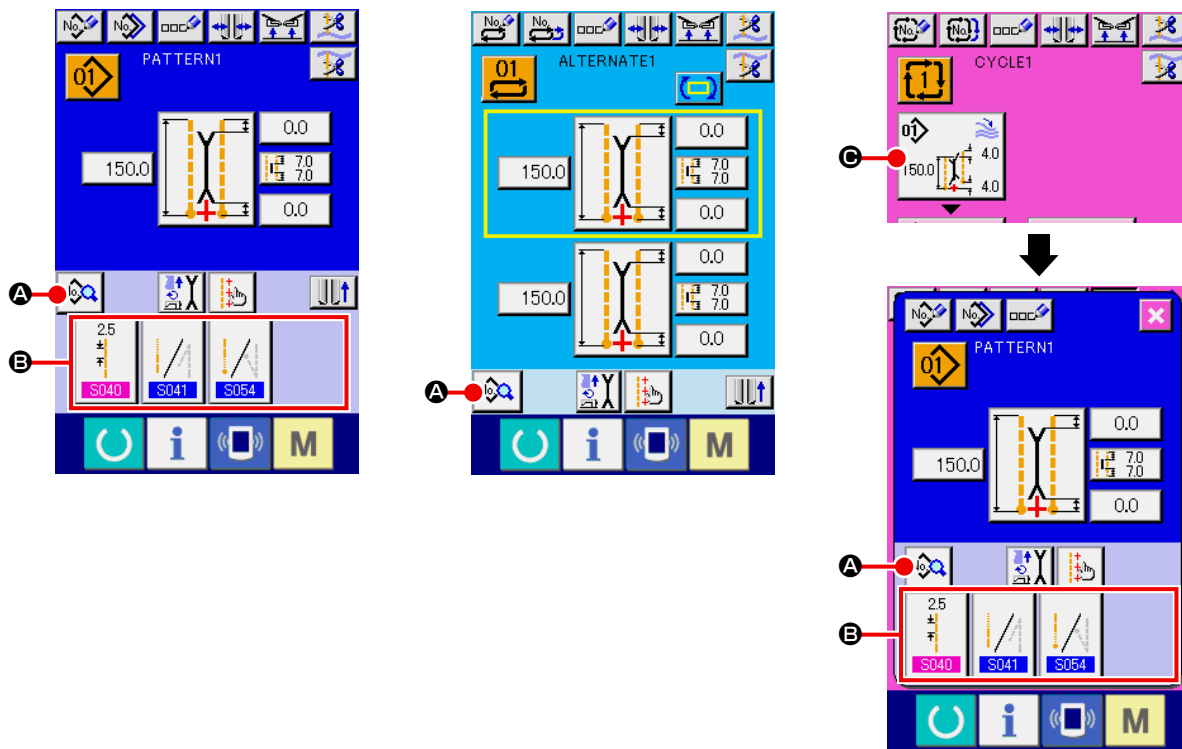
编辑图案数据画面（画面 D）

8. 变更缝制数据时

(1) 缝制数据的变更方法

① 显示输入画面

显示出单独缝制模式、交替缝制模式、循环缝制模式的输入画面之后，便可以变更缝制数据。经常使用的缝制数据可以登记到输入画面的缝制数据快捷按钮 **B**，并可以直接设定。而且，详细的缝制数据，按了  **A** 之后，也可以设定。



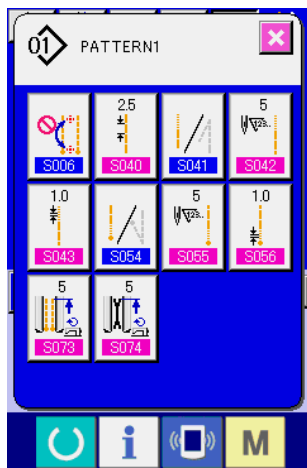
1. 变更循环缝制模式的缝制数据时，按了编辑图案数据按钮 **C** 之后，可以变更。



2. 缝制数据快捷按钮 **B** 在交替缝制模式时不显示。


3. 关于缝制数据快捷按钮 **B**，请参照“VI-13. 管理数据输入画面时” p. 75。

4. 缝制数据的详细内容，请参照“VI-8. (2) 缝制数据一览 ① 在数据输入画面显示的项目” p. 51。



缝制数据一览画面（画面 A）

② 选择变更的缝制数据

按了  **A** 之后，缝制数据一览画面（画面 A）被显示出来，请选择想变更的数据。



有的形状，不能使用的数据项目不能显示，请注意。

(2) 缝制数据一览

① 在数据输入画面显示的项目

No.	项目	设定范围 / 编辑单位	初期值
S001	<p>变换动作模式 选择有无缝纫机马达、中心切刀、角刀动作。</p> <p> 送布模式  送布、缝纫机切线</p> <p> 送布、缝纫机切线、中心切刀模式  送布、缝纫机切线、中心切刀、角刀模式</p>	---	
S003	<p>变换缝制模式 选择缝制模式。 * 交替缝制模式时的带盖优先缝制用 S002 设定。</p> <p> L 尺寸缝制  左袋盖缝制</p> <p> 右袋盖缝制  袋盖优先缝制</p>	---	
S004	<p>设定 L 尺寸 L 尺寸缝制时，设定缝制长度。 * S003 仅设定 L 尺寸缝制时可以设定。</p> <p> * 长尺寸宽幅规格时，最大可以设定至 250mm。 (但是，没有角刀时，最大可以设定至 300mm。)</p>	18.0 ~ 220.0 / 0.1mm	150.0mm
S005	<p>标记光照射位置的变换 选择开始缝制照射 / 结束缝制照射 / 中心照射。</p> <p> 开始缝制照射  结束缝制照射</p> <p> 中心照射</p>	---	
S008	<p>落袋盖数据（开始左缝制） 调整左侧袋盖的开始缝制位置。 * S003 仅设定袋盖缝制时可以设定。</p> <p></p>	-9.9 ~ 9.9 / 0.1mm	0.0mm
S009	<p>落袋盖数据（结束左缝制） 调整左侧袋盖的结束缝制位置。 * S003 仅设定袋盖缝制时可以设定。</p> <p></p>	-9.9 ~ 9.9 / 0.1mm	0.0mm
S010	<p>落袋盖数据（开始右缝制） 调整右侧袋盖的开始缝制位置。 * S003 仅设定袋盖缝制时可以设定。</p> <p></p>	-9.9 ~ 9.9 / 0.1mm	0.0mm

··· 由于设定状态不同，其他项目不显示。

No.	项目	设定范围 / 编辑单位	初期值
S011	落袋盖数据（结束右缝制） 调整右侧袋盖的结束缝制位置。 * S003 仅设定袋盖缝制时可以设定。 	-9.9 ~ 9.9 / 0.1mm	0.0mm
S017 S018	设定中心切刀动作位置 设定开始缝制 / 结束缝制中心切刀的切断位置。 * 请一定调整各个标准部件，让角刀的V字顶点对齐。  开始缝制 中心切刀位置  结束缝制 中心切刀位置	0.0 ~ 25.0 / 0.1mm * 仅 APW-895L 最大 30.0	7.0mm
S019	开始缝制角刀动作位置 设定开始缝制角刀的切断位置。 	-9.9 ~ 9.9 / 0.1mm	0.0mm
S020	结束缝制角刀动作位置 设定开始缝制角刀的切断位置。 	-9.9 ~ 9.9 / 0.1mm	0.0mm
S030 S031 S032	设定标记光 设定开始缝制照射 / 结束缝制照射 / 中心照射的各种标记光照射位置。设定值为 0.0mm 时，缝制位置和标记光照射位置相同。请在把标记光照射到与缝制位置不同的位置时使用。  开始缝制照射  结束缝制照射  中心照射	-100.0 ~ 100.0 * 前标准为 -80.0 ~ 100.0 / 0.1mm	0.0mm
S069	变换胶辊堆积器停止 / 动作 选择胶辊堆积器的停止 / 动作。 * SP047 仅设定胶辊堆积器安装时显示。  停止  动作	- - -	
S070	变换夹杆堆积器停止 / 动作 选择夹杆堆积器的停止 / 动作 * SP046 仅设定夹杆堆积器安装时显示。  停止  动作	- - -	

··· 由于设定状态不同，其他项目不显示。

② 在缝制数据一览画面显示的项目

No.	项目	设定范围 / 编辑单位	初期值
S002	<p>选择袋盖优先缝制 选择袋盖优先缝制模式。 * 仅设定交替缝制模式时可以设定。</p>  袋盖优先 禁止缝制  袋盖优先 缝制模式	---	
S006	<p>选择标记光照射位置的自动变换 S005 在开始缝制照射时或结束缝制照射时，缝制结束后自动地变换标记光照射位置。 * 交替缝制模式、循环缝制模式时不动作。</p>  停止  动作	---	
S012	<p>袋盖强制停止数据 不能检测袋盖缝制结束端时，从后标准位置缝制了设定长度后停止。 * S003 仅设定袋盖缝制时可以设定。</p> 	0.0 ~ 10.0 / 0.1mm	5.0mm
S040	<p>平缝间距 设定平缝部分的缝制间距。</p> 	2.0 ~ 3.4 / 0.1mm	2.5mm
S041	<p>选择开始缝制缩缝 / 倒缝 选择开始缝制缩缝 / 倒缝。</p>  缩缝  倒缝	---	
S042	<p>开始缝制缩缝针数 设定开始缝制缩缝针数。 * S041 仅选择缩缝时可以设定。</p> 	3 ~ 19 / 1针	5针
S043	<p>开始缝制缩缝间距 设定开始缝制缩缝间距。 * S041 仅选择缩缝时可以设定。</p> 	0.5 ~ 1.5 / 0.1mm	1.0mm
S044	<p>开始缩缝第1针间距 设定开始缝制缩缝的第1针间距。 * S041 仅选择缩缝时可以设定。 * U024 仅选择缩缝 / 倒缝详细设定时可以设定。</p> 	0.1 ~ 1.5 / 0.1mm	1.0mm

··· 由于设定状态不同，其他项目不显示。

No.	项目	设定范围 / 编辑单位	初期值
S045	开始缩缝第 2 针间距 设定开始缝制缩缝的第 2 针间距。 * S041 仅选择缩缝时可以设定。 * U024 仅选择缩缝 / 倒缝详细设定时可以设定。 	0.1 ~ 1.5 / 0.1mm	1.0mm
S046	开始缩缝第 3 针间距 设定开始缝制缩缝的第 3 针间距。 * S041 仅选择缩缝时可以设定。 * U024 仅选择缩缝 / 倒缝详细设定时可以设定。 	0.1 ~ 1.5 / 0.1mm	1.0mm
S047	开始缝制倒缝针数 设定开始缝制倒缝针数。 * S041 仅选择倒缝时可以设定。 	1 ~ 12 / 1 针	3 针
S048	开始缝制倒缝间距 设定开始缝制倒缝间距。 * S041 仅选择倒缝时可以设定。 	0.5 ~ 3.0 / 0.1mm	2.0mm
S049	开始缝制倒缝加固间距 设定开始缝制倒缝加固间距。 * S041 仅选择倒缝时可以设定。 	-2.0 ~ 2.0 / 0.1mm	-1.5mm
S050	开始缝制倒缝折回第 1 针间距 设定开始缝制倒缝的折回部第 1 针间距。 * S041 仅选择倒缝时可以设定。 * U024 仅选择缩缝 / 倒缝详细设定时可以设定。 	0.1 ~ 3.0 / 0.1mm	2.0mm
S051	开始缝制倒缝折回第 2 针间距 设定开始缝制倒缝的折回部第 2 针间距。 * S041 仅选择倒缝时可以设定。 * U024 仅选择缩缝 / 倒缝详细设定时可以设定。 	0.1 ~ 3.0 / 0.1mm	2.0mm

··· 由于设定状态不同，其他项目不显示。

No.	项目	设定范围 / 编辑单位	初期值
S052	开始缝制倒缝折回第3针间距 设定开始缝制倒缝的折回部第3针间距。 * S041 仅选择倒缝时可以设定。 * U024 仅选择缩缝 / 倒缝详细设定时可以设定。 	0.1 ~ 3.0 / 0.1mm	2.0mm
S054	选择结束缝制缩缝 / 倒缝 选择结束缝制缩缝 / 倒缝。  缩缝  倒缝	---	
S055	结束缝制缩缝针数 设定结束缝制缩缝针数。 * S054 仅选择缩缝时可以设定。 	3 ~ 19 / 1针	5针
S056	结束缝制缩缝间距 设定结束缝制缩缝间距。 * S054 仅选择缩缝时可以设定。 	0.5 ~ 1.5 / 0.1mm	1.0mm
S057	缩缝最终针间距 设定结束缝制缩缝的最终针间距。 * S054 仅选择缩缝时可以设定。 * U024 仅选择缩缝 / 倒缝详细设定时可以设定。 	0.1 ~ 1.5 / 0.1mm	1.0mm
S058	缩缝最终针的前1针间距 设定结束缝制缩缝的最终针的前1针间距。 * S054 仅选择缩缝时可以设定。 * U024 仅选择缩缝 / 倒缝详细设定时可以设定。 	0.1 ~ 1.5 / 0.1mm	1.0mm
S059	缩缝最终针的前2针间距 设定结束缝制缩缝的最终针的前2针间距。 * S054 仅选择缩缝时可以设定。 * U024 仅选择缩缝 / 大缝详细设定时可以设定。 	0.1 ~ 1.5 / 0.1mm	1.0mm
S060	结束缝制倒缝针数 设定结束缝制倒缝针数。 * S054 仅选择倒缝时可以设定。 	1 ~ 12 / 1针	3针



···由于设定状态不同，其他项目不显示。

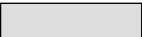
No.	项目	设定范围 / 编辑单位	初期值
S061	结束缝制倒缝间距 设定结束缝制倒缝间距。 * S054 仅选择倒缝时可以设定。 	0.5 ~ 3.0 / 0.1mm	2.0mm
S063	结束缝制倒缝折回第 1 针间距 设定结束缝制倒缝折回部第 1 针间距。 * S054 仅选择倒缝时可以设定。 * U024 仅选择缩缝 / 倒缝详细设定时可以设定。 	0.1 ~ 3.0 / 0.1mm	2.0mm
S064	结束缝制倒缝折回第 2 针间距 设定结束缝制倒缝折回部第 2 针间距。 * S054 仅选择倒缝时可以设定。 * U024 仅选择缩缝 / 倒缝详细设定时可以设定。 	0.1 ~ 3.0 / 0.1mm	2.0mm
S065	结束缝制倒缝折回第 3 针间距 设定结束缝制倒缝折回部第 3 针间距。 * S054 仅选择倒缝时可以设定。 * U024 仅选择缩缝 / 倒缝详细设定时可以设定。 	0.1 ~ 3.0 / 0.1mm	2.0mm
S067	结束缝制倒缝最终针间距 设定结束缝制倒缝最终针间距。 * S054 仅选择倒缝时可以设定。 	-2.0 ~ 2.0 / 0.1mm	-1.5mm
S068	结束缝制倒缝折回补正 设定结束缝制倒缝折回补正值。 * S054 仅选择倒缝时可以设定。 * K061 仅用图案数据补正时可以设定。 	-2.0 ~ 2.0 / 0.1mm	1.0mm

··· 由于设定状态不同，其他项目不显示。

No.	项目	设定范围 / 编辑单位	初期值
S071	<p>堆积位置</p> <p>从角刀位置只让大压脚移动设定距离后,让堆积器动作。(+ : 里侧 - : 前侧)</p> <p>* 动作量的范围受结束缝制时的大压脚的位置的限制。</p> <p>* 仅使用 SP046 夹杆堆积器,或使用 SP047 胶辊堆积器,而且设定 S069 胶辊堆积器动作,或设定 S070 夹杆堆积器动作时可以设定。</p> 	0 ~ 500mm / 1mm	0mm
S072	<p>堆积器定时器 1</p> <p>设定胶辊转动时间。设定时间之前,布料传感器检测到无布料后,停止转动。</p> <p>* 仅使用 SP047 胶辊堆积器选购品,而且设定 S069 胶辊堆积器动作时可以设定。</p> 	0.0 ~ 9.9 / 0.1 秒	0.5 秒
S073	<p>至开始缝制位置的空送速度</p> <p>设定至开始缝制位置的空送速度。</p> 	3 ~ 8 / 1	5
S074	<p>至角刀位置的空送速度</p> <p>设定至角刀位置的空送速度。</p> 	3 ~ 6 / 1	5
S075	<p>变换折边装置停止 / 动作</p> <p>选择折边装置的停止 / 动作。</p> <p>* SA117 仅使用折边选购品时可以设定。</p>  停止  动作	---	
S076	<p>变换芯布自动供给装置停止 / 动作</p> <p>选择芯布自动供给装置的停止 / 动作。</p> <p>* SA120 仅使用芯布自动供给选购品时可以设定。</p> <p>* 由于供给芯布而不使用图案时,请注意不要让芯布露出到机台上面。下一次使用时,请按一次操作盘上的重复拉出按键,然后再进行切断的重复拉出动作。</p>  停止  动作	---	
S077	<p>袋盖长度</p> <p>设定袋盖的长度。</p> <p>S076 选择芯布自动供给装置动作,而且 S003 缝制模式变换选择袋盖缝制时可以设定。</p> <p>* 本设定是为了决定芯布自动供给装置的拉芯布长度而进行设定。缝制长度通过袋盖传感器的检测来决定。</p> 	37.0 ~ 220.0 / 0.1mm	150.0mm

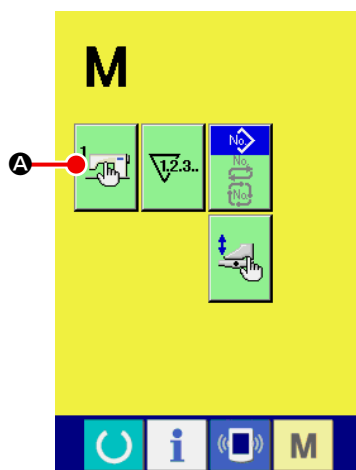
... 由于设定状态不同,其他项目不显示。

No.	项目	设定范围 / 编辑单位	初期值
S078	缝纫机高速转速 设定缝制部的转速。 * K059 仅转速设定选择为选择图案数据时可以设定。 	1000 ~ 3000 / 100sti/min	2500sti/ min
S079	缝纫机低速转速 设定缩缝、倒缝部的转速。 * S078 受缝纫机高速转速的限制。 * K059 仅缝纫机转速设定选择为选择图案数据时可以设定。 * 倒缝时，实际的低速转速上限限制为 1500sti/min。 	1000 ~ 2500 / 100sti/min	1500sti/ min

 ··· 由于设定状态不同，其他项目不显示。

9. 变更存储器开关数据时

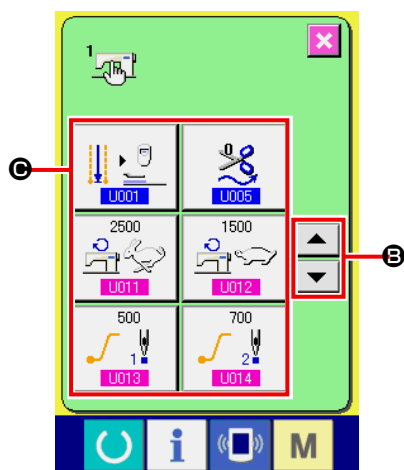
(1) 存储器开关数据的变更方法




① 显示存储器开关数据一览画面

按了模式变换键 **M** 之后，画面上存储器开关按钮  **A**

被显示。按此按钮之后，存储器开关数据一览画面（画面 A）被显示出来。



② 选择想变更的存储器开关按钮

按了上下滚动按钮  **B**，请选择想变更的数据项目按钮 **C**。

存储器开关数据一览画面
(画面 A)

(2) 存储器开关数据一览

① 等级 1

存储器开关数据（等级 1）是缝纫机通用的动作数据，即是所有的缝制图案通用的数据。

No.	项目	设定范围 / 编辑单位	初期值
U001	<p>变换结束缝制后的大压脚位置 从前进端 / 中间返回 / 压脚返回 / 后退端停止种选择缝制终了后的大压脚位置。</p>  <p>大压脚前进端停止 大压脚中间返回 大压脚压脚返回 大压脚后退端停止</p>	---	
U002	<p>开始前进端动作待机时间 设定大压脚开始前进端动作的待机时间。 * U001 仅设定为前进端停止时可以设定。</p> 	0.50 ~ 9.99 / 0.01 秒	3.00 秒
U003	<p>开始缝制芯布自动供给反复拉布次数 设定开始缝制芯布自动供给装置反复拉布次数。 * SA120 仅使用芯布自动供给选购品时可以设定。</p> 	2 ~ 9 / 1	3
U004	<p>结束缝制芯布自动供给反复拉出长度 设定结束缝制芯布自动供给装置的反复拉出长度。 * SA120 仅使用芯布自动供给选购品时可以设定。</p> 	0 ~ 99.9 / 0.1mm	0mm
U005	<p>切线同步时间 从标准 / 中间 / 最长种选择结束缝制后的切线同步时间，调整结束缝制缝线的长度。</p>  <p>标准 0 中间 1 最长 2</p> <p>* 实装了 SA125 定尺寸钉拉链装置，设定为标准值 0 之后，上线有可能切不断。</p>	---	
U007	<p>堆积器定时器 2 设定从向堆积台放置布料的夹杆动作开始至放开布料为止的待机时间。 * SP046 仅使用夹杆堆积器选购品时可以设定。</p>	0.00 ~ 9.99 / 0.01 秒	0.70 秒

... 由于设定状态不同，其他项目不显示。

No.	项目	设定范围 / 编辑单位	初期值
U008	堆积器定时器 3 设定取布料杆的动作时间。 * SP046 仅使用夹杆堆积器选购品时可以设定。	0.00 ~ 9.99 / 0.01 秒	0.70 秒
U009	堆积器定时器 4 设定加快大压脚上升松开缝制物的同步时间。夹小缝制物时，用自重调整下落量。 * SP046 仅使用夹杆堆积器选购品时可以设定。	0.00 ~ 9.99 / 0.01 秒	0.00 秒
U011	缝纫机高速转速 设定缝制布的转速。 * K059 仅选择了用存储器开关设定缝纫机转速时，可以设定。	1000 ~ 3000 / 100 sti/min	2500sti/min
U012	缝纫机低速转速 设定缩缝、倒缝部的转速。 * U011 受缝纫机高速转速限制。 * K059 仅选择了用存储器开关设定缝纫机转速时，可以设定。 * 倒缝时，实际的低速转速上限限制为 1500sti/min。	1000 ~ 2500 / 100 sti/min	1500sti/min
U013	软起动第 1 针 限制开始缝制第 1 针的转速。	500 ~ 2500 / 100 sti/min	500sti/min
U014	软起动第 2 针 限制开始缝制第 2 针的转速。	500 ~ 2500 / 100 sti/min	700sti/min
U015	软起动第 3 针 限制开始缝制第 3 针的转速。	500 ~ 2500 / 100 sti/min	1000sti/min
U016	大压脚返回速度 设定大压脚返回速度。	3 ~ 9 / 1	7

··· 由于设定状态不同，其他项目不显示。

No.	项目	设定范围 / 编辑单位	初期值
U017	<p>选择断线检测 选择有 / 无断线检测。</p>  有断线检测  无断线检测	---	
U018	<p>袋盖压脚动作模式 选择袋盖压脚的动作顺序。</p>  从右面  从左面  左右同时  放置袋盖侧 <p>* 踏板管理设定时设定为左右同时动作后，便无视此参数，左右同时动作。</p>	---	
U019	<p>变换大压脚下降顺序 选择大压脚的下降顺序。</p>  从右面  从左面  左右同时 <p>* 踏板管理设定时设定为左右同时动作后，便无视此参数，左右同时动作。</p>	---	
U020	<p>折边板动作模式 在角刀顶起时，选择折边板「返回 / 不返回」。</p>  返回  不返回	---	
U021	<p>禁止滚边器减压上升 禁止空送时的滚边器减压上升。</p>  禁止减压上升  减压上升	---	
U022	<p>变换连续踩踏板定时器有效 / 无效 U023 选择连续踩踏板定时器的有效 / 无效。 * K054 仅设定为一次踩踏板时可以设定。</p>  无效  有效	---	
U023	<p>连续踩踏板定时器 设定踩住踏板放置缝制物时，各装置顺序动作的时间间隔。 * K054 仅设定为一次踩踏板时可以设定。</p> 	0.1 ~ 2.0 / 0.1 秒	0.5 秒

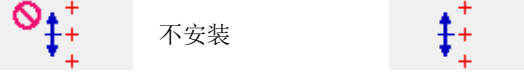



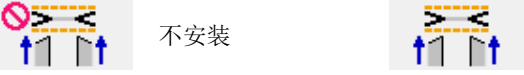

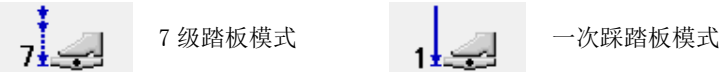

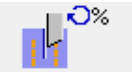
··· 由于设定状态不同，其他项目不显示。

No.	项目	设定范围 / 编辑单位	初期值														
U024	详细设定缩缝 / 倒缝 详细设定缩缝 / 倒缝部的间隙「设定 / 不设定」。  设定  不设定	---															
U025	袋盖止动器的位置 缝制袋盖时，设定标记光的开始缝制照射位置（距离机针）。 * 仅进行标记光的照射位置设定，实际的缝制位置是用袋盖传感器检测的袋盖断位置。 	80.0 ~ 280.0 / 0.1mm	80.0mm														
U028	堆积器定时器 5 设定从抓布料的动作开始至放开布料为止的待机时间。 * 仅限使用 SP048 抓取堆积器选购项目时可以进行设定。 	0.00 ~ 9.99 / 0.01 秒	1.00 秒														
U029	堆积器定时器 6 设定摆头机臂的动作时间。 * 仅限使用 SP048 抓取堆积器选购项目时可以进行设定。 	0.00 ~ 9.99 / 0.01 秒	1.50 秒														
U245	加润滑脂针数 表示补充润滑脂后的缝纫机动作针数。 * 按了清除按钮之后，针数被清除到 0。请一定补充了润滑脂之后再 进行清除。 	---	---														
U500	选择语言 选择在操作盘上显示的文字语言。 <table border="0"> <tr> <td>日本語 日文</td> <td>English 英文</td> </tr> <tr> <td>中文简体字 中文（简体字）</td> <td>中文繁體字 中文（繁体字）</td> </tr> <tr> <td>Español 西班牙文</td> <td>Italiano 意大利文</td> </tr> <tr> <td>Français 法文</td> <td>Deutsch 德文</td> </tr> <tr> <td>Português 葡萄牙文</td> <td>Türkçe 土耳其文</td> </tr> <tr> <td>Tiếng Việt 越南文</td> <td>한국어 韩文</td> </tr> <tr> <td>Indonesia 印尼文</td> <td>Русский 俄文</td> </tr> </table>	日本語 日文	English 英文	中文简体字 中文（简体字）	中文繁體字 中文（繁体字）	Español 西班牙文	Italiano 意大利文	Français 法文	Deutsch 德文	Português 葡萄牙文	Türkçe 土耳其文	Tiếng Việt 越南文	한국어 韩文	Indonesia 印尼文	Русский 俄文	---	未选择
日本語 日文	English 英文																
中文简体字 中文（简体字）	中文繁體字 中文（繁体字）																
Español 西班牙文	Italiano 意大利文																
Français 法文	Deutsch 德文																
Português 葡萄牙文	Türkçe 土耳其文																
Tiếng Việt 越南文	한국어 韩文																
Indonesia 印尼文	Русский 俄文																

 ... 由于设定状态不同，其他项目不显示。

② 等级 2

存储器开关数据（等级 2）是缝纫机具有的通用动作数据，也是通用于所有的缝制图案功能的数据。它是维修人员为对象的数据，持续 6 秒钟按模式开关就可以编辑数据。

No.	项目	设定范围 / 编辑单位	初期值
K051	<p>安装标记光 选择安装 / 不安装标记光。选择了不安装后，标记光不动作。</p> 	- - -	
K052	<p>缝制位置的选择 请一定根据在后标准位置结束缝制的模式和从前标准位置开始缝制的模式以及 S005 的设定改变缝制位置的过去用过的模式中选择。 * 前标准位置：距离机针 80mm 后标准位置：距离机针 300mm (长尺寸宽幅规格是 330mm， 但是，设定为 K058 后是 380mm)</p> 	- - -	
K053	<p>设定驱动不同角刀用电磁阀 设定安装 / 不安装驱动不同角刀用电磁阀。</p> 	- - -	
K054	<p>踏板动作模式的变换 设定踩踏板的模式。</p> 	- - -	
K055	<p>中心切刀切断富余率 可以设定对于中心切刀的转速的富余率。</p> 	300 ~ 500 / 1%	350%

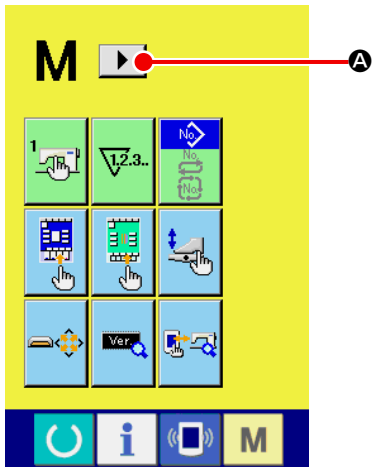
No.	项目	设定范围 / 编辑单位	初期值
K056	<p>禁止间歇传送的设定 选择进行 / 禁止间歇传送缝制。 * 进行间歇传送时，缝纫机的最高转速限制在 1,500sti/min。</p> <div style="display: flex; justify-content: space-around; align-items: center;"> <div style="text-align: center;">  <p>进行间歇传送缝制</p> </div> <div style="text-align: center;">  <p>禁止间歇传送缝制</p> </div> </div>	---	
K057	<p>变换落袋盖数据的编辑标准 选择用操作盘设定的落袋盖数据为袋盖检测端的补正值或选择传感器检测之后至开始缝制的距离为补正值。</p> <div style="display: flex; justify-content: space-around; align-items: center;"> <div style="text-align: center;">  <p>袋盖检测端补正</p> </div> <div style="text-align: center;">  <p>传感器补正</p> </div> </div>	---	
K058	<p>扩大 L 尺寸数据范围 设定是否把 L 尺寸长度的数据范围扩大至 L 尺寸最大 220mm+ 15mm。长尺寸宽幅规格时，可以被扩大至 250mm + 50mm。 * 使用 M004 长尺寸宽幅规格进行 250mm 以上的长缝制时，角刀不动作。 * M004 长尺寸宽幅规格时，把比 250mm 小的袋盖布放到 + 50mm 的区域之后，角刀不动作。</p> <div style="display: flex; justify-content: space-around; align-items: center;"> <div style="text-align: center;">  <p>不扩大</p> </div> <div style="text-align: center;">  <p>扩大</p> </div> </div>	---	
K059	<p>选择设定缝纫机转速 选择用存储器开关还是用图案数据选择缝纫机转速的设定。</p> <div style="display: flex; justify-content: space-around; align-items: center;"> <div style="text-align: center;">  <p>存储器开关</p> </div> <div style="text-align: center;">  <p>图案数据</p> </div> </div>	---	
K060	<p>选择反射袋检查模式 设定 ON/OFF 反射袋检查模式。 设定为 ON 之后，打开电源，首先通过大压脚前进动作自动地下降压脚，然后用反射袋进行劣化检查。 * 因为大压脚自动地下降，所以请一定使用隔板。</p> <div style="display: flex; justify-content: space-around; align-items: center;"> <div style="text-align: center;">  <p>OFF</p> </div> <div style="text-align: center;">  <p>ON</p> </div> </div>	---	
K061	<p>选择结束缝制倒缝折回补正设定 选择用存储器开关还是用图案数据设定结束缝制倒缝折回的补正。</p> <div style="display: flex; justify-content: space-around; align-items: center;"> <div style="text-align: center;">  <p>存储器开关</p> </div> <div style="text-align: center;">  <p>图案数据</p> </div> </div>	---	

No.	项目	设定范围 / 编辑单位	初期值
K062	补正结束缝制倒缝折回 设定结束缝制倒缝折回补正。 * K061 仅选择存储器开关时可以设定。 	-2.0 ~ 2.0 / 0.1mm	1.0mm
K063	选择图案一览画面的模式变换按钮的显示 在图案一览画面，显示模式变换按钮，可以选择不同模式的数据。  不显示  显示	- - -	
K066	循环缝联结功能 联结奇数图案和偶数图案，最多可以缝制 12 步骤。 仅可以进行 1 和 2、3 和 4、…、19 和 20 的组合联结。  联结功能 OFF  联结功能 ON	- - -	
K069	中心刀下降时间 设定中心刀的下降时间。 	10 ~ 100 / 1	40
K070	设定禁止中心刀单触键动作 选择为了正确地切断缝制结束侧中心刀的切断位置的单触键动作的有无。  进行单触键动作  禁止单触键动作	- - -	
K080	补正大压角马达原点 补正大压角马达的原点。 	-10.0 ~ 10.0 / 0.1mm	0.0mm

No.	项目	设定范围 / 编辑单位	初期值
K081	补正角刀马达原点 补正角刀马达的原点。 	-5.0 ~ 5.0 / 0.1mm	0.0mm
K082	补正标记光原点（正下方） 补正标记光马达的原点。原点位置在光照射的正下方，距离机针 230mm。 * M004 长尺寸宽幅规格时，灯光照射位置是距离机针 246mm 的位置。 	-500 ~ 500 / 1pulse	0 pulse
K083	补正标记光原点（机针侧） 补正机针侧距离标记光马达的原点的位置。光照射位置距离机针 80mm。 * M004 长尺寸宽幅规格时，灯光照射位置是距离机针 96mm 的位置。 	-500 ~ 500 / 1pulse	0 pulse
K084	补正标记光原点（操作者侧） 补正操作者侧距离标记光马达的原点的位置。光照射位置距离机针 380mm。 * M004 长尺寸宽幅规格时，灯光照射位置是距离机针 396mm 的位置。 	-500 ~ 500 / 1 pulse	0 pulse
K085	补正到缝马达原点 补正到缝马达的原点。 	-30 ~ 30 / 1 pulse	0 pulse


10. 设定选购项时

(1) 选购项设定的变更方法

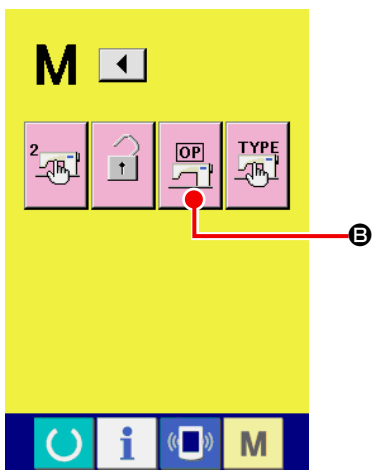


① 显示模式变换画面的第 2 个画面


持续 6 秒钟按模式变换键 **M** 之后，在画面上右滚动按钮

 **A** 被显示出来。

按了此按钮之后，模式变换画面的第 2 个画面（画面 A）被显示出来。

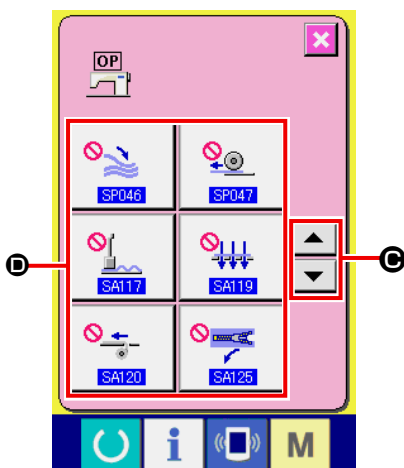


② 显示选购项目设定一览画面

在画面上选购项目设定按钮  **B** 被显示出来。

按了此按钮之后，选购项目设定一览画面（画面 B）被显示出来。

模式变换画面第 2 画面
（画面 A）



③ 选择想变更的选购项目的设定

请按上下滚动按钮  **C**，选择想变更的数据项目按钮

D。

设定选购项一览画面
（画面 B）

(2) 设定选购品一览

设定选购品的安装状态之后，各选购品就可以动作。

No.	项目	设定范围 / 编辑单位	初期值
SP046	设定安装 / 未安装夹杆堆积器。  未安装  安装	---	 未安装
SP047	设定安装 / 未安装胶辊堆积器。  未安装  安装	---	 未安装
SP048	设定抓取堆积器装置的安装 / 未安装。  未安装  安装	---	 未安装
SA117	设定安装 / 未安装打褶装置。 * 但是, 实装时, M001 标准部件尺寸设定被限制在 8~12mm 的范围。 * M004 长尺寸宽幅规格时, 打褶装置不动作。  未安装  安装	---	 未安装
SA119	设定安装 / 未安装真空装置。 * M004 长尺寸宽幅规格时, 真空装置不动作。  未安装  安装	---	 未安装
SA120	设定安装 / 未安装芯布自动供给装置。 * M004 长尺寸宽幅规格时, 芯布自动供给装置不动作。  未安装  安装	---	 未安装
SA125	设定安装 / 未安装拉链装置。 * 但是, 实装时, M001 标准部件尺寸设定被限制在 16~20mm 的范围。 * M004 长尺寸宽幅规格时, 定尺寸钉拉链装置不动作。  未安装  安装	---	 未安装


11. 变更装置设定时

(1) 装置设定的变更方法

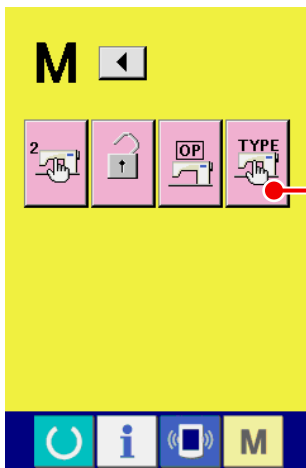


① 显示模式变换画面的第 2 个画面

持续 6 秒钟按模式变换键 **M** 之后，在画面上右滚动按键

 **A** 被显示出来。

按了此按键之后，模式变换画面的第 2 个画面（画面 A）被显示出来。

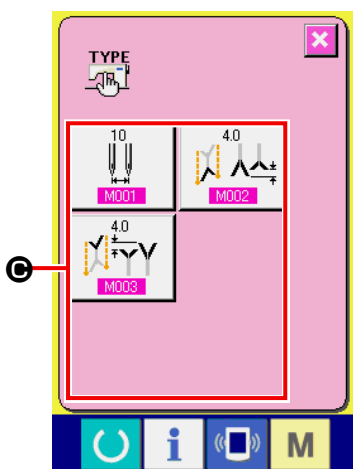


② 显示装置设定一览画面

在画面上装置设定按键  **B** 被显示出来。

按了此按键之后，装置设定一览画面（画面 B）被显示出来。

模式变换画面第 2 画面
（画面 A）







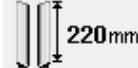
③ 选择想变更的装置设定

请选择变更的数据项目按键 **C**。

装置一览画面
（画面 B）

(2) 装置设定一览

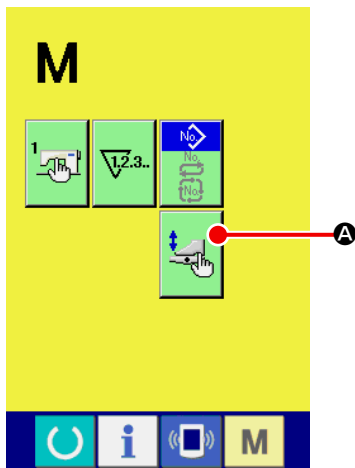
设定安装的规格之后，符合规格的装置可以动作。

No.	项目	设定范围 / 编辑单位	初期值
M001	<p>标尺尺寸 设定缝纫机的标尺尺寸。</p> <ul style="list-style-type: none"> * M004 长尺寸宽幅规格时，范围扩大到 22 ~ 32mm。 * 通过标尺尺寸的设定值，角刀被变更动作。 * 安装了 SA117 打褶装置时限制在 8 ~ 12mm 的范围，安装了 SA125 安装了定长尺寸拉链缝钉装置时，范围限制在 16 ~ 20mm。 	8 ~ 20 (22 ~ 32) / 2mm	10mm
M004	<p>选择长尺寸宽幅规格 使用长尺寸宽幅规格时进行设定。</p> <div style="display: flex; align-items: center; margin-bottom: 10px;">  <div style="margin-left: 10px;"> <p>标准：安装标准压脚 缝制尺寸 220mm</p> </div> </div> <div style="display: flex; align-items: center; margin-bottom: 10px;">  <div style="margin-left: 10px;"> <p>长尺寸宽幅规格：安装长尺寸宽幅用压脚 缝制尺寸 250mm</p> </div> </div> <div style="border: 1px dashed black; padding: 10px; margin-top: 10px;"> <p> 出货时根据安装的大压脚的规格进行设定。否则会发生碰撞，因此请不要选择安装的大压脚以外规格的零件。</p> </div>	---	


12. 管理踏板操作时

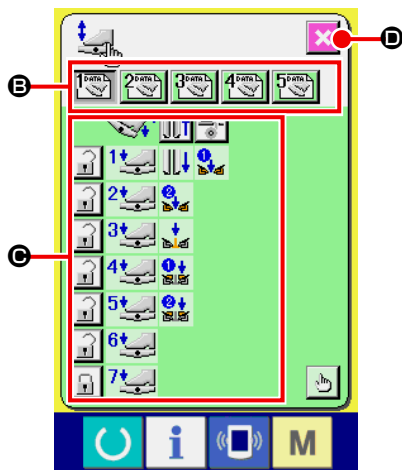
对于踏板的各级踩踏，可以根据使用情况任意地登记“滚边器下降”“袋盖压脚下降”等动作功能。另外，管理的踏板操作数据最多可以从5种中选择使用。

(1) 选择管理数据使用的方法



① 显示踏板管理画面

按了模式变换键 **M** 之后，画面上踏板管理按钮  **A** 被显示出来。
按此按钮之后，踏板管理画面（画面 A）被显示出来。

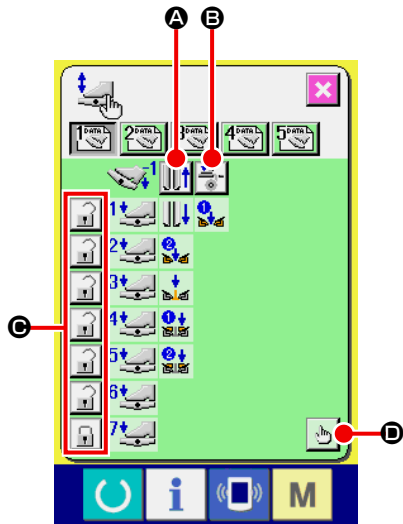



② 从按钮 **B** 中选择管理登记的 5 种踏板操作数据。此时，选择的踏板操作数据内容显示在 **C**。

③ 按了结束画面按钮  **D** 之后，确定选择的踏板操作数据，然后返回到原来的画面。


踏板管理画面（画面 A）



(2) 管理踏板操作数据




- ① 按了按钮  A 之后，设定反踩踏板让大压脚后退或不后退。



显示	内容
	后退
	不后退

- ② 按了按钮  B 之后，设定反踩踏板让芯布压脚动作或不动作。

显示	内容
	动作
	不动作


- ③ 按了按钮  C 之后，设定锁定或不锁定 1 ~ 7 级的各踏板动作。

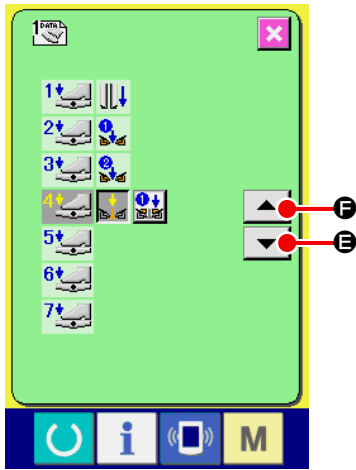
锁定后，脚离开踏板也保持踏板反踩或者只要操作盘不复位保持踏板操作的动作状态。



显示	内容
	锁定
	不锁定

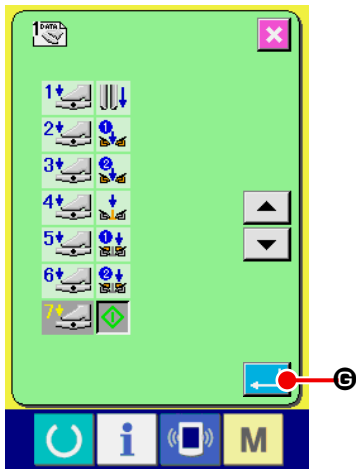


设定踏板动作功能画面
(画面 A)


- ④ 按了按钮  D 之后，设定踏板动作功能画面 (画面 A) 被显示，可以向各踏板级设定登记的动作功能。



- ⑤ 可以从第 1 级开始顺序登记下列功能。可以登记的功能变为  这样的按钮状态，顺序地被显示出来。按了按钮之后显示反转，被登记。用▲▼按钮  **E** 可以升级踏板的级。用  **F** 返回踏板级之后，即变成前一级的状态。



最后，登记之后，确定按钮  **G** 被显示，请按此按钮确定登记数据。

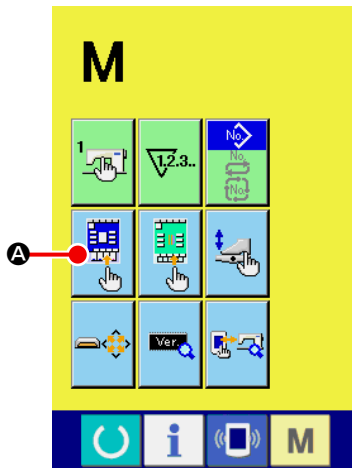
- * 可以空级进行登记。
- * 没有登记缝纫机开始  就进行了确定时，即变成膝动开关开始。
- * 左右哪个大压脚下降，通过 **U019** 大压脚下降顺序变换来决定。左右同时被设定时，在此画面即使设定了个别动作，左右也同时动作。
- * 左右哪个袋盖压脚下降，通过 **U018** 袋盖压脚下降顺序变换来决定。左右同时设定时，在此画面即使设定了个别动作，左右也同时动作。

显示	内容	显示	内容
	打褶 ON(选购品)		关闭按器下降
	真空吸引(选购品)		袋盖压脚单侧下降
	大压脚单侧下降		袋盖压脚另一侧下降
	大压脚另一侧下降		缝纫机开始

13. 管理数据输入画面时

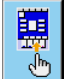
在数据输入画面上显示的按钮，可以根据用户的使用情况进行管理。

(1) 管理方法

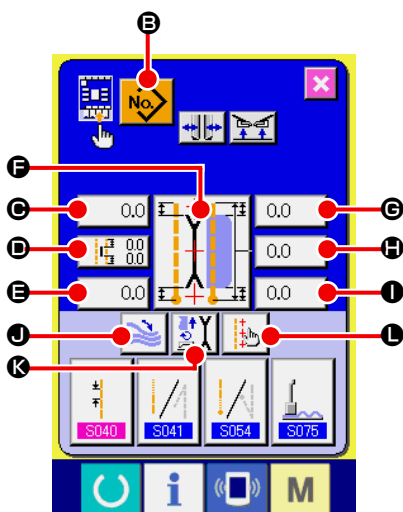


① 显示输入画面的管理画面

持续 3 秒钟按模式变换键 **M** 之后，在画面上输入画面的管







理按钮  **A** 被显示出来。

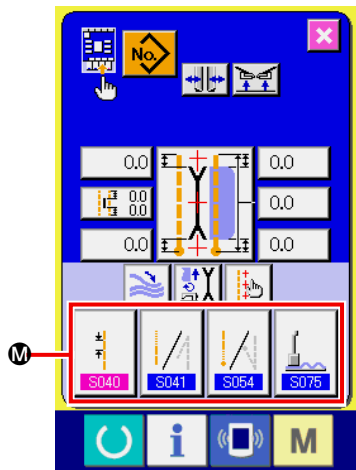
按此按钮之后，输入画面的管理画面被显示出来。



② 选择按钮状态

B ~ **L** 按钮，每按之后可以变换钮扣显示 / 不显示。请根据用户的使用情况进行管理使用。

符号	显示	不显示	内容	初期状态
B			图案一览按钮	
C			落袋盖数据（开始左缝制）	
D			设定中心刀动作位置	
E			落袋盖数据（结束左缝制）	
F			变换缝制模式	
G			开始缝制角刀动作位置	
H			设定 L 尺寸	
I			结束缝制角刀动作位置	
J			变换堆积器停止 / 动作	
K			变换动作模式	
L			设定标记光	



③ 向缝制数据管理按钮登记

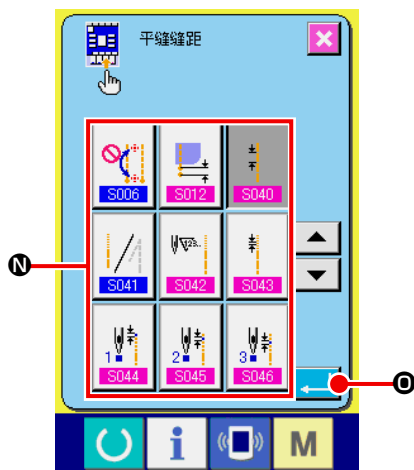
对于缝制数据管理按钮 **M**，可以登记最多 4 个缝制数据。请登记频繁使用的缝制数据然后使用。

按了想登记的管理按钮 **M** 之后，缝制数据一览画面（画面 A）被显示出来。

④ 选择登记的缝制数据


请通过缝制数据按钮 **N**，选择想登记的缝制数据。

再次按了选择的按钮之后，选择被解除。



缝制数据一览画面（画面 A）

⑤ 向管理按钮登记

按了确定按钮  **O** 之后，结束向管理按钮登记，返回输入画面的管理画面。登记的缝制数据在管理按钮 **M** 上被显示出来。

购买时，从左顺序开始，

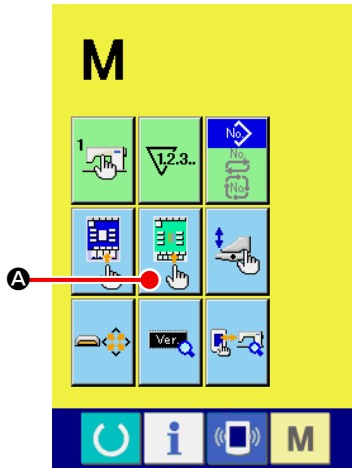
a.		平缝缝距
b.		选择开始缝制缩缝 / 倒缝
c.		选择结束缝制缩缝 / 倒缝
d.		变换打褶装置停止 / 动作

被登记着。

14. 设定缝制画面的管理

输入数据画面上显示的按钮，可以根据用户的使用情况进行管理。

(1) 管理方法

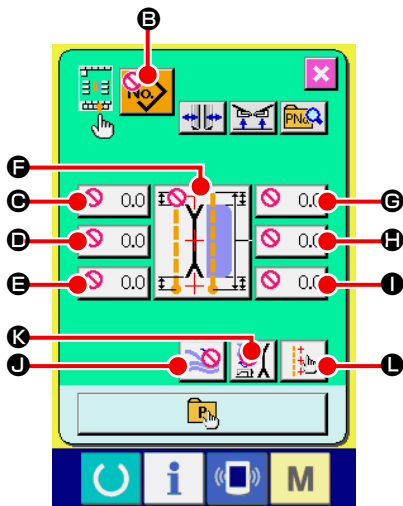


① 显示缝制画面的管理画面

持续 3 秒钟按模式变换键 **M** 之后，在画面上缝制画面管理

按钮  **A** 被显示出来。

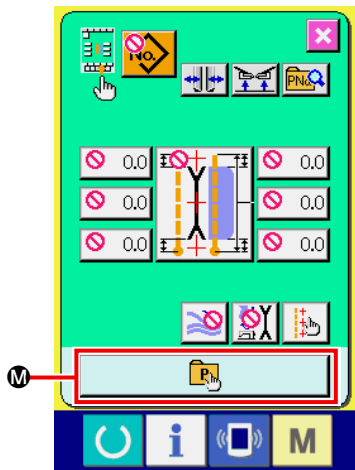
按了此按钮之后，缝制画面的管理画面被显示出来。



② 设定按钮的状态

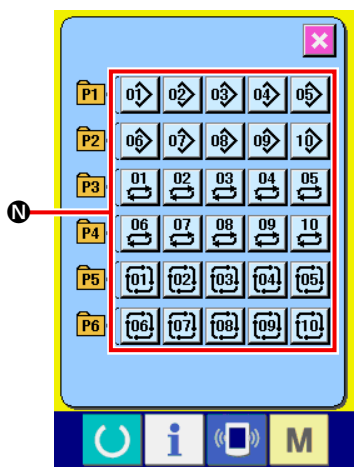
B ~ **L** 的按钮，每按按钮后可以变换按钮显示 / 不显示。请根据用户的使用情况管理使用。

符号	显示	不显示	内容	初期状态
B			图案一览按钮	
C			落袋盖数据（开始左缝制）	
D			设定中心刀动作位置	
E			落袋盖数据（结束左缝制）	
F			变换缝制模式	
G			开始缝制角刀动作位置	
H			设定 L 尺寸	
I			结束缝制角刀动作位置	
J			变换堆积器停止 / 动作	
K			变换动作模式	
L			设定标记光	



③ 登记直接图案。

按了直接图案登记按键 **M** 之后，显示出直接图案登记一览画面（画面 A）。

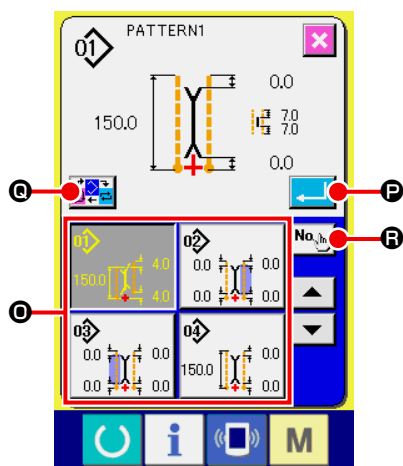


直接图案一览画面
(画面 A)

在直接图案一览画面上，可以自由地可以最多登记 30 个单独缝制 / 交替缝制 / 循环缝制的图案数据。

请经常使用的图案数据进行登记后使用。

按了图案一览按键 **N** 之后，会显示出直接图案选择画面（画面 B）。



直接图案选择画面
(画面 B)

请用图案选择按键 **Q** 选择想登记的图案。

另外，按了 No. 输入按键 **R** 之后，就会显示出十数字键，然后用十数字键的输入功能选择想登记的图案。



再次按了选择的按键之后，选择可以被解除。

按了确定按键 **P** 之后，则结束向直接按键的登记，然后返回直接图案一览画面（画面 A）。

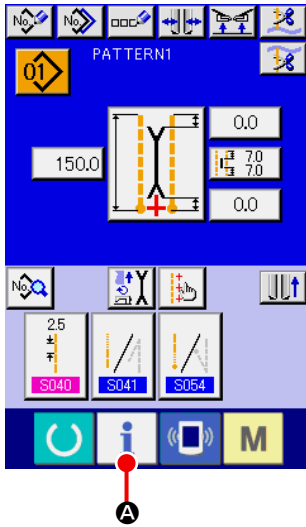
按了模式变换按键 **Q** 之后，可以向单独 → 交替 → 循环缝制进行变换。




购买时，直接按钮上没有登记图案。

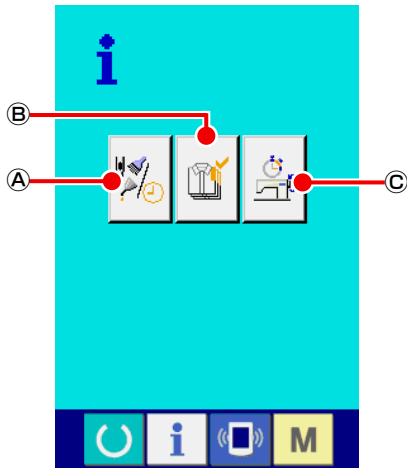
15. 使用信息时

在信息功能中有以下 3 种功能。



① 显示信息画面

在输入画面，按了开关表的信息键  **A** 之后，信息画面（画面 A）被显示出来。



信息画面（画面 A）

Ⓐ 维修检查信息

指定机油更换（加润滑脂）时期、机针更换事前、清扫时期等，经过指定时间之后，可以发出通知警报。

→ 请参阅 "VI-15. (1) 看维修检查信息时" p. 80。

Ⓑ 生产管理信息

指定机油更换（加润滑脂）时期、机针更换事前、清扫时期等，经过指定时间之后，可以发出通知警报。

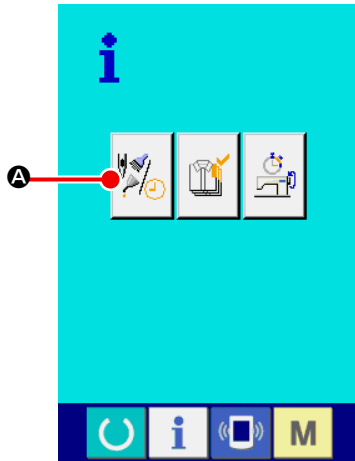
→ 请参阅 "VI-15. (3) 看生产管理信息时" p. 82、"VI-15. (4) 设定生产管理信息时" p. 84。

Ⓒ 运转测定信息

通过缝纫机的运转情况，可以显示机器运转率、间隔时间、机器时间、机器速度等信息。

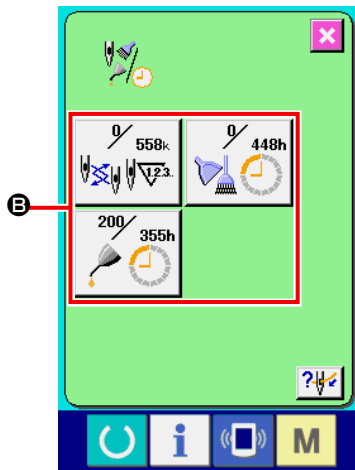
→ 请参阅 "VI-15. (5) 看运转测定信息时" p. 86。

(1) 看维修检查信息时



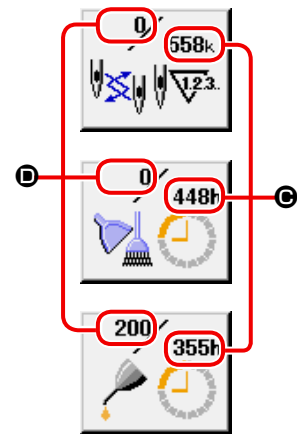
① 显示维修信息画面

请按显示信息画面的维修检查信息画面按钮



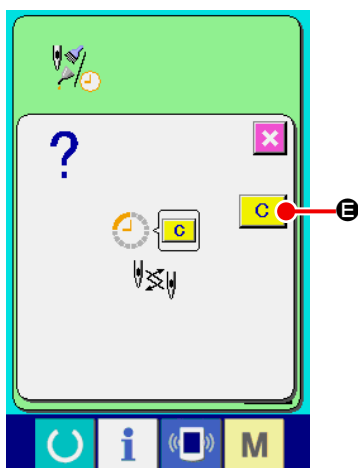
在维修检查信息画面上显示以下 3 种信息。

- 机针更换 (1,000 针) :
- 清扫时间 (小时) :
- 机油更换时间 (小时) :



在各种项目按钮 **B** 上显示着通知检查的间隔 **C** 和至更换为止的剩余时间 **D**。

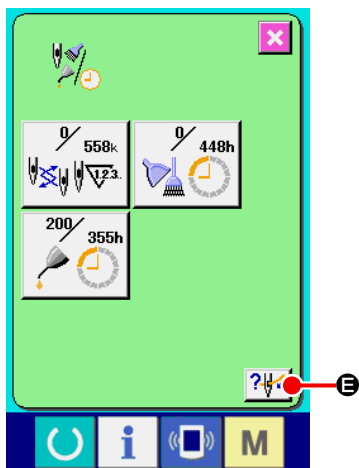
另外，可以清除至更换为止的剩余时间。




② 清除至更换为止的剩余时间

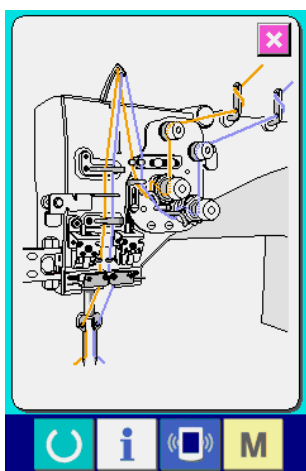
按了想清除的项目按钮 **B** 之后，清除更换时间画面被显示出来。

按了清除按钮 **C** **E** 之后，至更换的剩余时间被清除。

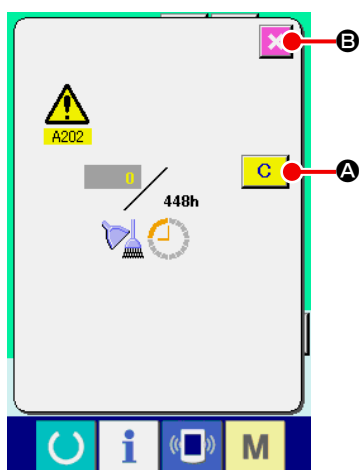


③ 显示穿线图



按了在维修检查信息画面上显示的穿线按钮  **E** 之后，上线穿线图被显示出来。
穿线时，请参考使用。



(2) 警告的解除方法



到了指定的检查时间之后，警告画面被显示出来。

清除检查时间时，请按清除按钮  **A**。清除检查时间，关闭凸起画面。不清除检查时间时，请按取消按钮  **B**，然后关闭凸起画面。

直至清除检查时间之前，每 1 缝制结束后显示警告画面。

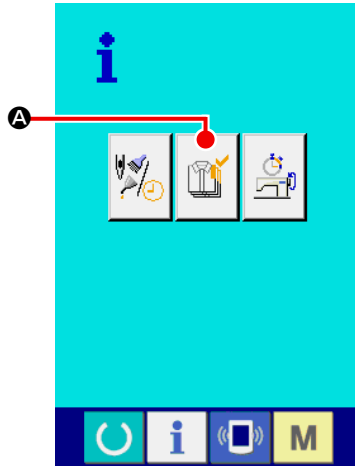
各项目的警告号码如下所示。

- 机针更换 : A201
- 清扫时间 : A202
- 机油更换时间 : A203

(3) 看生产管理信息时

在生产管理画面上，指定开始，可以显示从开始直至现在的生产件数、生产目标件数等。生产管理画面有以下 2 种显示方法。

[在信息画面显示时]



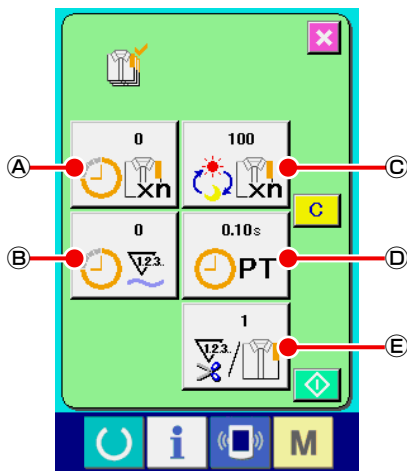
① 显示生产管理画面

请按信息画面的显示生产管理画面按钮



A。生产管理画面被显示出来。

在生产管理画面上显示着以下 5 种信息。



A：现在的目标值

自动地显示现在的目标缝制件数。

B：实际值

自动地显示缝制的件数。

C：最终目标值

显示最终目标缝制件数。

D：间隔时间

显示 1 工序花费的时间（秒）。

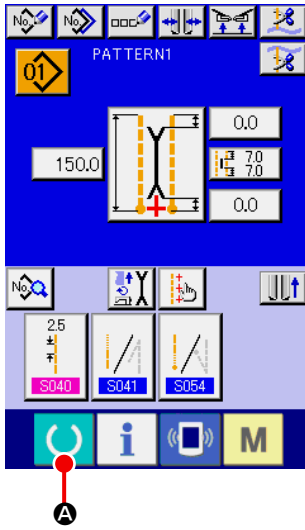
E：切线次数

显示平均 1 工序的切线次数。



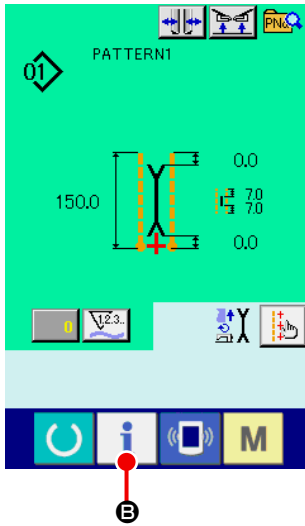
请参照 "VI-15. (4) 设定生产管理信息时" p. 84，输入**C**件数、**D**时间（单位：秒）、**E**次数。

[在缝制画面显示时]




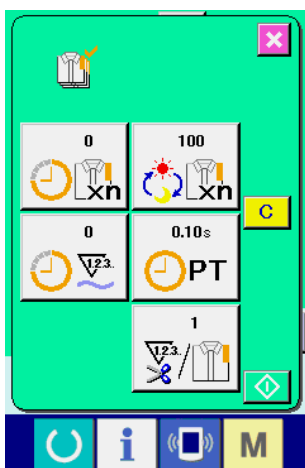
① 显示缝制画面

在输入画面按了模式变换键  **A** 之后，缝制画面被显示出来。



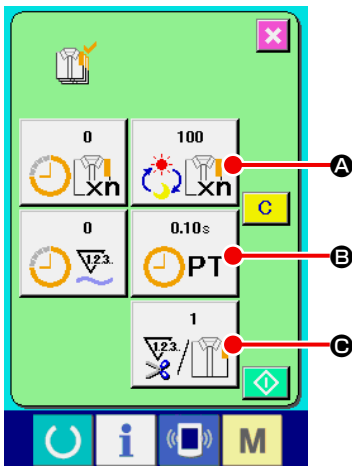
② 显示生产管理画面

在缝制画面按了信息键  **B** 之后，生产管理画面（画面 A）被显示出来。



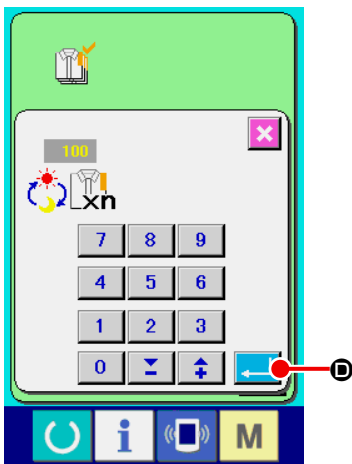
显示内容和功能与「在信息画面显示时」相同。

(4) 设定生产管理信息时




① 显示生产管理画面

请参照 "VI-15. (3) 看生产管理信息时" p. 82, 显示生产管理画面。




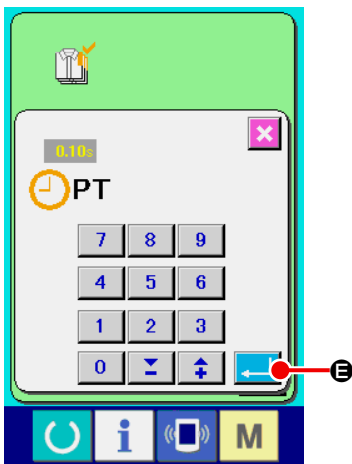
② 输入最终目标值

首先, 请输入以后缝制工序的生产目标件数。

按了项目①的最终目标值按钮  ① 之后, 最终目标值输入画面被显示出来。


请用十数字键或上下箭头按钮输入想要输入的值。

输入后, 请按确定按钮  ②。




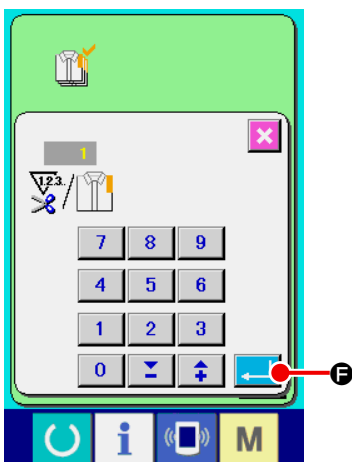
③ 输入间隔时间

接着, 请输入 1 工序花费的间隔时间。

按了项目①的间隔时间按钮  ① 之后, 间隔时间输入画面被显示出来。

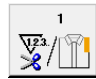
请用十数字键或上下箭头按钮输入想要输入的值。


输入后, 请按确定按钮  ③。



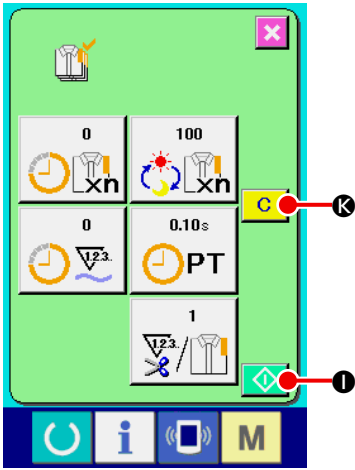
④ 输入切线次数

接着, 请输入平均 1 工序的切线次数。

按了项目①的切线次数按钮  ① 之后, 切线次数输入画面被显示出来。

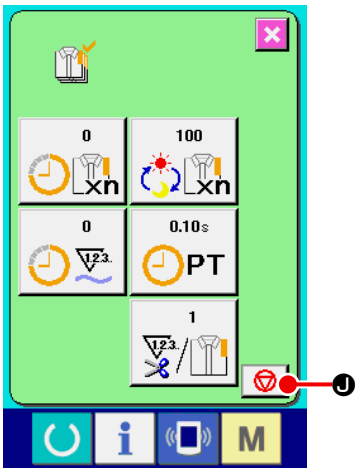
请用十数字键或上下箭头按钮输入想要输入的值。输入后, 请按确定按钮  ④。

※ 输入值是 0 时, 切线次数不计数。请连接外部开关后使用。



⑤ 开始生产件数的计数




按了开始按钮  ① 之后，开始计数生产件数。

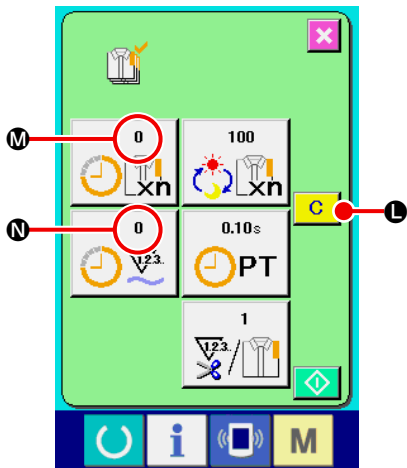


⑥ 停止计数


请参照 "VI-15. (3) 看生产管理信息时" p. 82，显示生产管理画面。

在计数时，停止按钮  ② 被显示。按了停止按钮  ② 之后，计数停止。

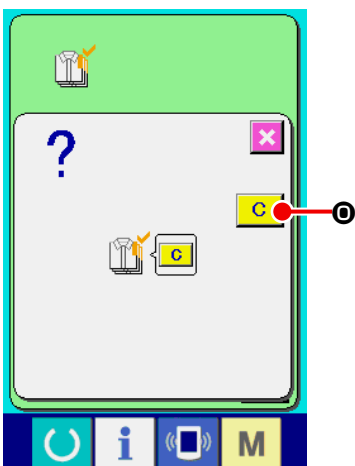
停止后，在停止按钮位置的开始按钮  ① 被显示。如果继续进行计数时，请再次按开始按钮  ①。直至按了清除按钮  ③ 之前，计数的值不被清除。



⑦ 清除计数值

清除计数值时，首先停止计数，然后请按清除按钮  ③。被清除的值仅为现在的目标值 **M** 和实际值 **N**。

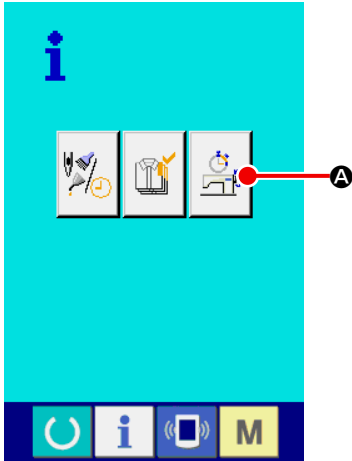
※ 仅在停止状态时显示清除按钮。




按了清除按钮  ③ 之后，显示清除确认画面。

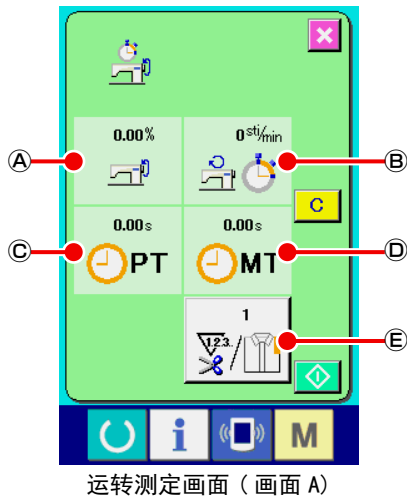
在清除确认画面，按了清除按钮  ④ 之后，计数值被清除。

(5) 看运转测定信息时



① 显示运转测定画面

请按信息画面的显示运转测定画面按钮  **A**。显示运转测定画面（画面 A）。



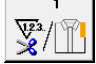
在运转测定画面上显示着以下 5 种信息。

- Ⓐ：自动地显示从开始测定时起的运转率。
- Ⓑ：自动地显示从开始测定时起的平均机器速度。
- Ⓒ：自动地显示从开始测定时起的平均间隔时间。
- Ⓓ：自动地显示从开始测定时起的平均机器工作时间。
- Ⓔ：显示平均 1 工序的切线次数。
请参照下一项目②，输入次数。


运转测定画面（画面 A）

② 输入切线次数

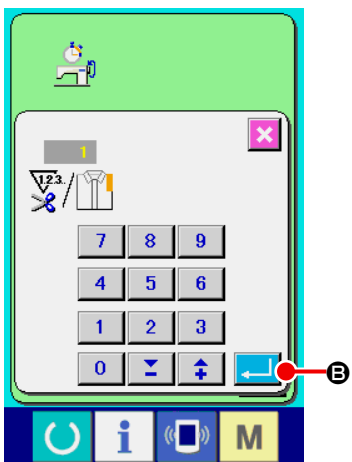
接着，请输入平均 1 工序的切线次数。

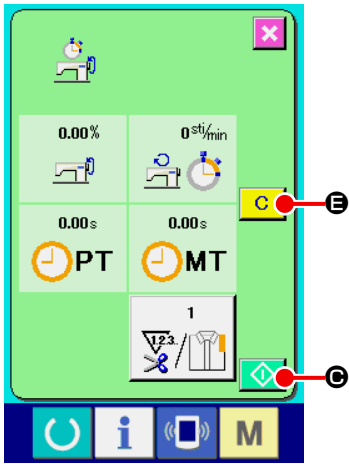
按了切线次数按钮  **E** 之后，切线次数输入画面被显示出来。

请用十数字键或上下箭头按钮输入想输入的值。


输入后，请按确定按钮  **B**。

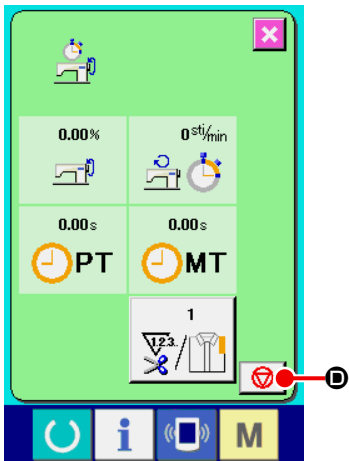
※ 输入值是 0 时，切线次数不计数。
请连接外部开关后使用。





③ 开始测定




按了开始按钮  **C** 之后，开始各数据的测定。

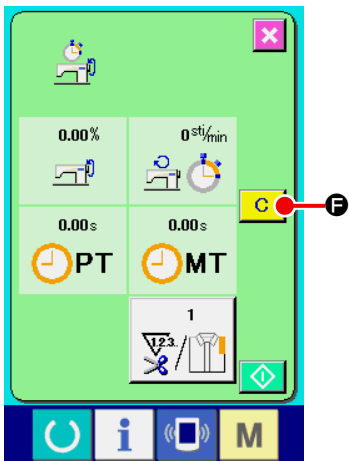


④ 停止计数


请参照 "VI-15. (5) 看运转测定信息时" p. 86 的项目①、②，显示运转测定画面。

在测定时，停止按钮  **D** 被显示。按了停止按钮  **D** 之后，测定停止。

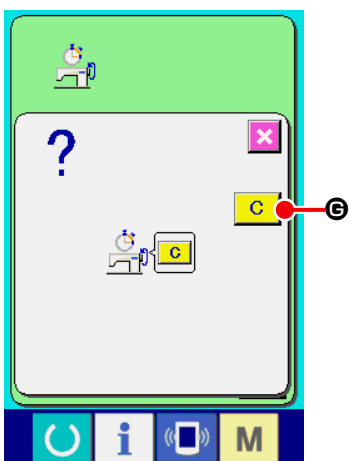
停止后，在停止按钮位置的开始按钮  **C** 被显示。如果继续进行测定时，请再次按开始按钮  **C**。直至按了清除按钮  **F** 之前，测定的值不被清除。



⑤ 清除计数值

清除计数值时，首先停止计数，然后请按清除按钮  **F**。

※ 仅在停止状态时显示清除按钮。



按了清除按钮  **F** 之后，显示清除确认画面。


在清除确认画面，按了清除按钮  **G** 之后，计数值被清除。

16. 使用通讯功能时

使用通讯功能，可以把其他缝纫机编制的缝制数据下载到此缝纫机。另外，还可以把上述数据加载到记忆媒体或电脑里。

作为通讯的媒体，本机备有记忆媒体和 USB 通讯接口。

(1) 关于可以使用的数据

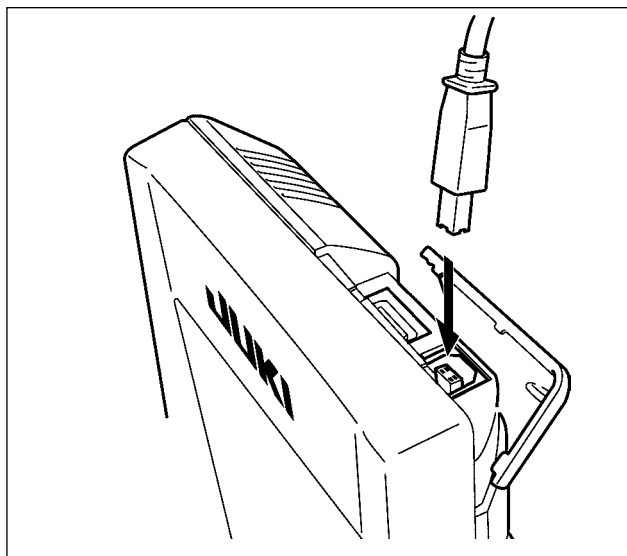
数据名称		后缀	数据内容
缝制数据		APW ××× .EPD	用缝纫机编制的 APW 专用缝制数据

×××：文件 No.

(2) 使用媒体进行通讯时

有关媒体的使用方法，请参阅“VI-1. 前言” p. 21。

(3) 使用 USB 进行通信时

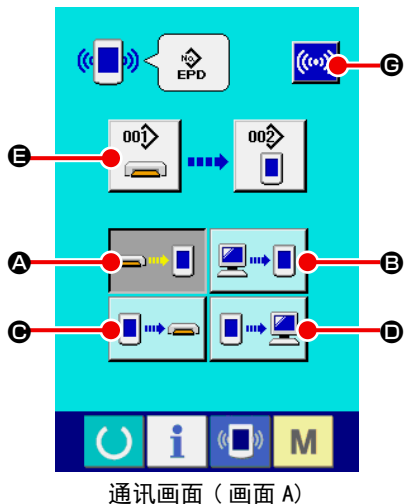


把 USB 电缆连接到电脑等上，进行数据的存取。




触点部如果脏污会造成接触不良，因此请不要用手触摸，也不要沾上脏污，灰尘，油等异物，妥善保管。另外，静电会造成内部元件的损坏，请充分注意。

(4) 装入数据时



① 显示通讯画面

在输入画面，按了开关部的通讯键  之后，通讯画面（画面 A）被显示出来。


② 选择通讯方法

通讯方法有以下 4 种。

- Ⓐ 媒体 → 操作盘写入数据
- Ⓑ 电脑（服务器）→ 操作盘写入数据
- Ⓒ 操作盘 → 媒体写入数据
- Ⓓ 操作盘 → 电脑（服务器）写入数据

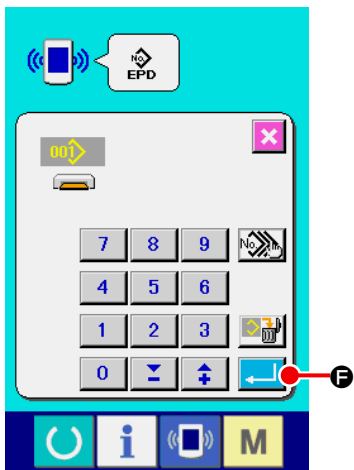
请选择希望的通讯方法按钮。

③ 选择数据号码


按了  Ⓔ 之后，选择写入文件画面被显示出来。

请输入想写入的数据文件号码。请输入文件号码种的文件名 APW×××.EPD 的 ××× 部分的数字。

可以同样地指定写入摸底图案 No.。写入目的对象为操作盘时，未登记的图案 No. 被显示出来。




④ 确定数据号码

按了确定按钮  Ⓕ 之后，选择数据号码画面关闭，返回到通讯画面（画面 A）。

⑤ 开始通讯

按了开始通讯按钮  Ⓖ 之后，开始数据通讯。

通讯中，显示画面，通讯结束后，返回通讯画面。

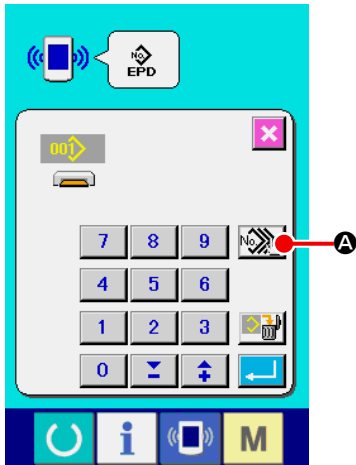
 读取数据中请不要打开盖子。否则有可能数据不能读取。

(5) 将复数个数据一起写入时

可以选择复数个写入缝制数据，一起写入。写入目的对象的图案 No 与选择的数据号码相同。

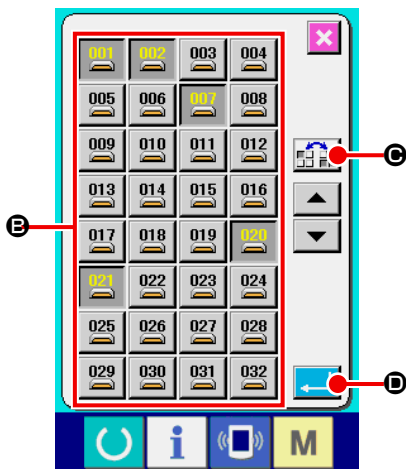


媒体 No. 99 以后不能选择复数数据。




① 显示选择写入文件画面


按了选择复数文件按钮  **A** 之后，选择复数个数据号码画面被显示出来。

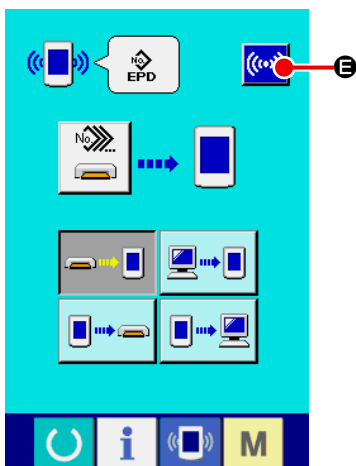


② 选择数据号码时

保存的数据文件号码一览被显示出来，因此请按想写入的文件号码按钮 **B**。也可以用反转按钮  **C**，反转按钮的选择状态。

③ 确定数据号码

按了确定按钮  **D** 之后，选择复数个数据号码画面关闭，选择数据的工作结束。





④ 开始通讯

按了开始通讯按钮  **E** 之后，开始数据通讯。



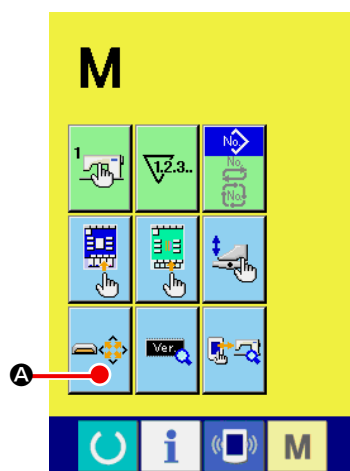
在通讯中画面上，通讯中的数据号码、写入数据总数以及数据通讯结束的数据数被显示出来。



- * 向已经保存的图案 No. 上写入时，写入前，确认改写画面被显示出来。改写时，请按确定按钮  **F**。
不显示改写确认画面，进行全部改写时，请按全部改写按钮  **G**。

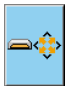
17. 进行媒体的格式化时

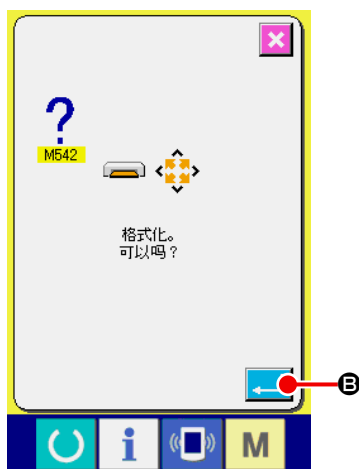
要再次初始化媒体时，请一定用 IP-420 来进行。电脑进行初期化的媒体 IP-420 不能读取使用。




① 显示媒体初始化画面

持续 3 秒钟按马达变换键 **M** 之后，在画面上显示出媒体格

式化按键  **A**。按了此按键之后，就会显示出媒体格式化画面。



② 开始媒体的初期化

把想初期化的媒体安装到媒体插口，然后盖上盖子，按确定按键  **B** 之后，开始初期化。

初期化之前，请事先把媒体里需要的数据保存到其他媒体里。初期化之后，内部的数据将被消去。

VII. 维修

1. 检查

为了保持本机的功能，请一定定期地实施以下的维修检查。

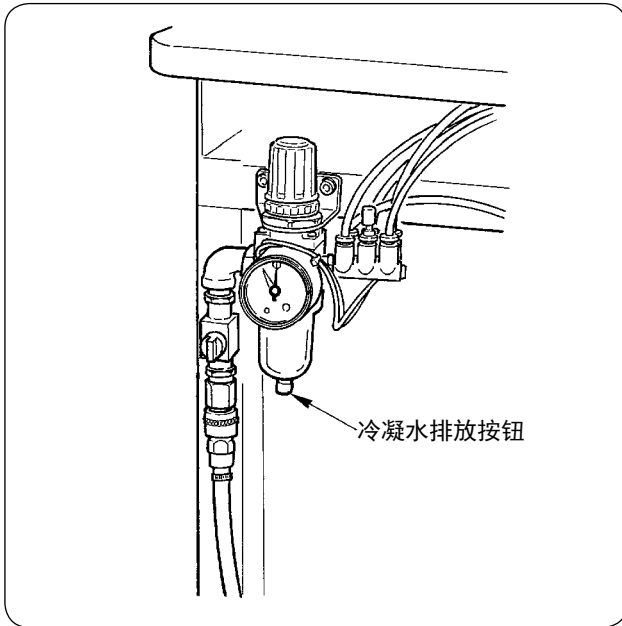
如果不进行维修检查的话，就有可能发生机械故障，因此请一定定期地实施维修。

(1) 压缩空气装置的维修检查



注意

为了防止突然的起动发生事故，请不要把手、脚、脸、工具放到上面。



- 请每日排放出冷凝水。请按过滤器下部的冷凝水排放按钮，排放冷凝水。

(2) 有关缝纫机的维修检查



注意

为了防止突然的起动造成事故，请关掉电源之后再进行操作。

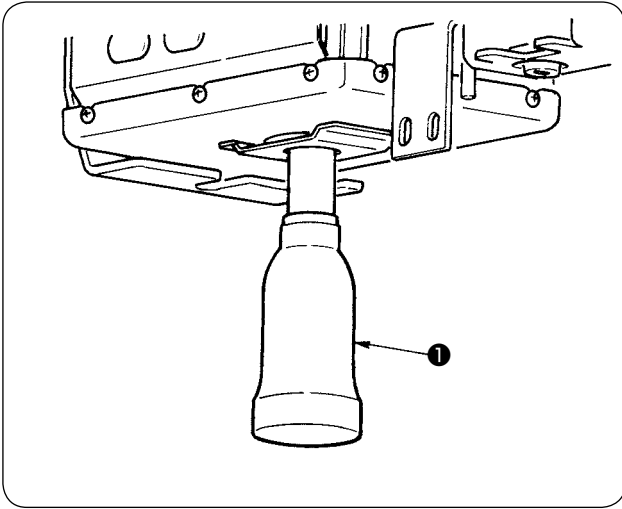
- 在大压脚等机器零件上如果粘附了灰尘之后，会影响机器的正常动作，因此工作前请一定进行清扫。另外，旋梭护罩内的线屑，请每星期一定清扫一次。
- 工作前，请一定检查中心切刀、角切刀的切割状态，发现切割不良时，请尽快更换。
- 请一定使用指定的 JUKI MACHINE OIL No. 1 (MDFRX1600C0) 给缝纫机加油。
- 请定期地更换导线器毡垫。(请参照 "[V-1. \(3\) 上线的穿线方法](#)" p. 14。)

(3) 关于旋梭废油



注意

为了防止突然的启动造成事故，请关掉电源之后再进行操作。



缝纫机机头护罩上的油瓶**①**里废油存积到一半之后，请转动油瓶卸下来，扔掉废油。

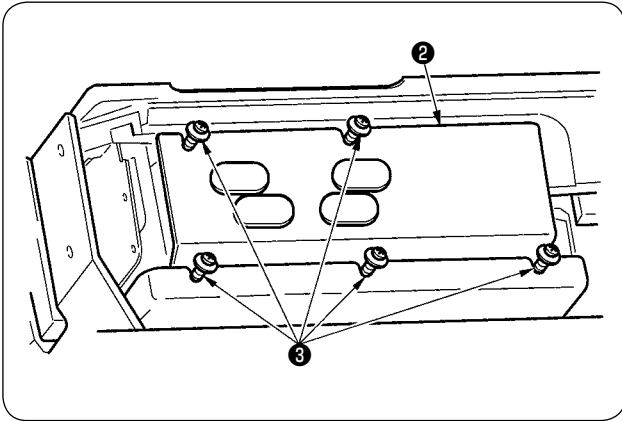
(4) 关于旋梭轴座的清扫



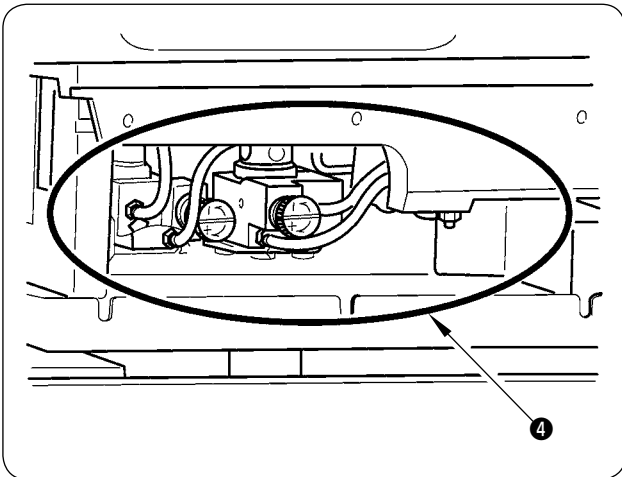
注意

为了防止突然的启动造成事故，请关掉电源之后再进行操作。

请定期清扫积存在旋梭油护罩内的布屑等。



- 抬起缝纫机，拧松固定螺丝**③**（5处），慢慢地卸下油护罩**②**。



- 请清扫旋梭护罩内部**④**。

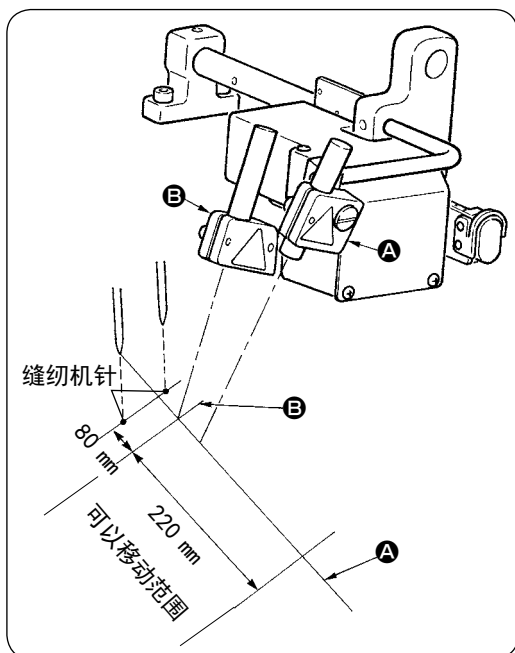
2. 标记光



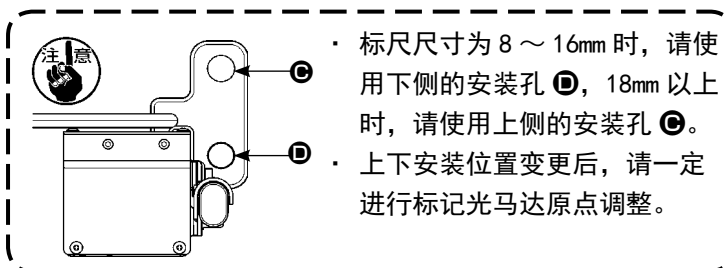
警告

1. 激光直接照射到眼睛之后，会造成视力障碍。请不要窥视激光出光孔。
2. 接通电源的状态下，请绝对不要装卸标记灯。同时也不要使用于标记以外的用途。

(1) 设定缝制标准用标记光

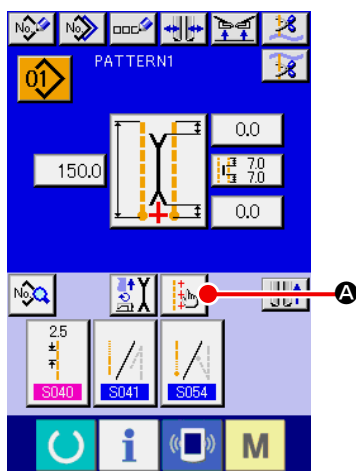


从操作人处看，前侧的标记光作为设定纵线标准用（固定）**A** 使用，里侧的标记光作为设定横线标准（根据缝制规格移动）**B** 使用。



激光规格	
横基准激光	纵基准激光
2级 激光产品	2M级 激光产品
最大输出：1.0mW	最大输出：3.5mW
波长：650nm	波长：650nm
安全规格	
JIS C 6802：2011	
IEC60825-1+A2：2007	

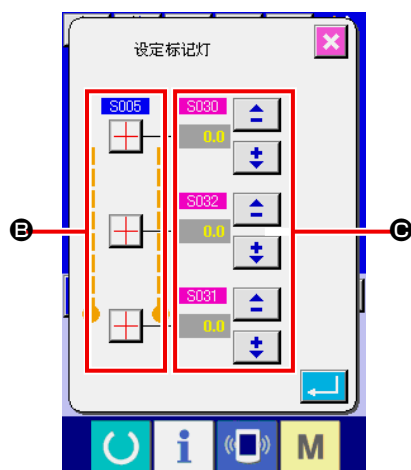
(2) 标记光照射位置的调整



按了输入画面的按钮 **A** 之后，显示设定标记光画面，可以调整标记光的照射位置。

标记光的横线照射位置根据缝制规格来决定，根据 **B** 「**S005** 开始缝制照射 / 结束缝制照射 / 中心照射的变换」和「**S004** L 尺寸设定」自动地移动照射位置。

C 的补正值为 0.0mm 时，标记光照射缝制位置。







对于缝制位置，想移动标记光照射位置时，请设定 **C** 的各种补正值之后再使用。

- S030**：开始缝制照射位置补正
- S031**：结束缝制照射位置补正
- S032**：中心照射位置补正

3. 向规定部位补充润滑脂

※ 「补充润滑脂警告 E220」、「补充润滑脂错误 E221」显示时，或使用了 1 年后，请一定补充润滑脂。

缝纫机动作了 4000 万针以后，打开电源时，在操作盘上会显示处通知向规定部位补充润滑脂的「补充润滑脂警告 E220」。按复位按钮 ，退出错误画面之后，可以继续使用，但是错误不能接触，再次打开电源时，还会显示错误。补充了润滑脂之后，叫出「存储器开关 U245」，然后用清除按钮  把动作针数复位到“0”。

继续使用达到 4800 万针之后，在操作盘上会显示「补充润滑脂错误 E221」。此时，按复位按钮 ，接触了错误画面之后也不能缝制。请一定补充润滑脂，叫出「存储器开关 U245」，然后用清除按钮  把动作针数复位到“0”。



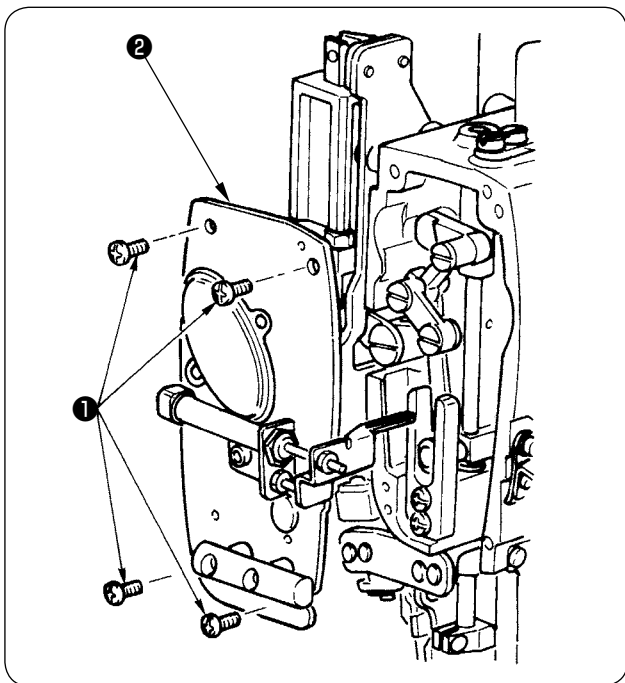
1. 补充润滑脂后，如果不把存储器开关 U245 清除到“0”，「补充润滑脂警告 E220」、「补充润滑脂错误 E221」还会再次显示。
2. 下面说明的向规定部位补充润滑脂，请一定使用复数的润滑脂软管（货号：40006323）。补充了规定外的润滑脂的话，有可能损坏零件。
3. 请您一定注意保管好使用后的润滑脂软管。



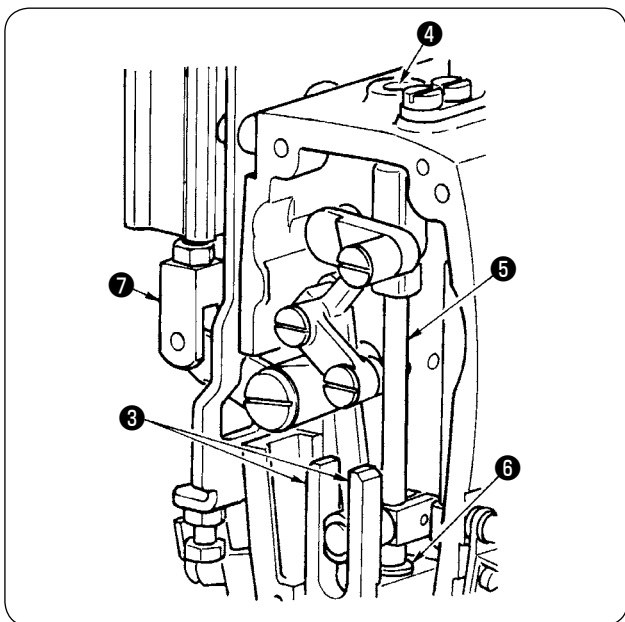
注意

为了防止突然的起动造成事故，请关掉电源之后再进行操作。

(1) 补充润滑脂的方法

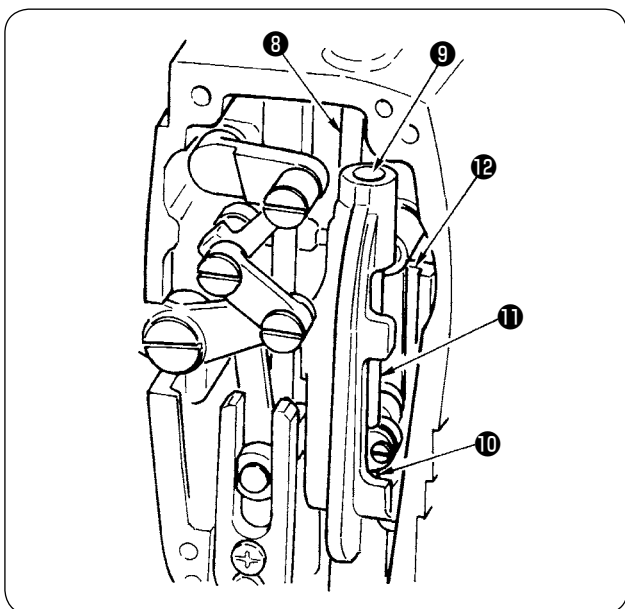


① 卸下 4 个固定螺丝①，然后取下面板②。



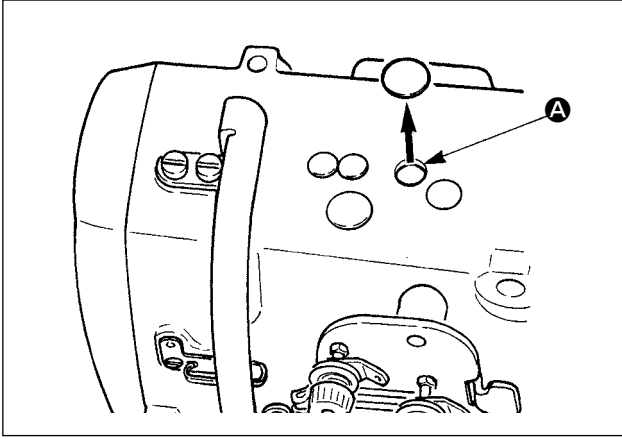
② 向中心刀补充润滑脂

- 向导向器两面③、切刀杆金属部件上④、切刀杆金属部件下⑥涂抹润滑脂。
- 在没有供给空气的状态下，上下移动起杠接头⑦，切刀杆⑤就会上下移动，让金属部件内的润滑脂向里面浸透。



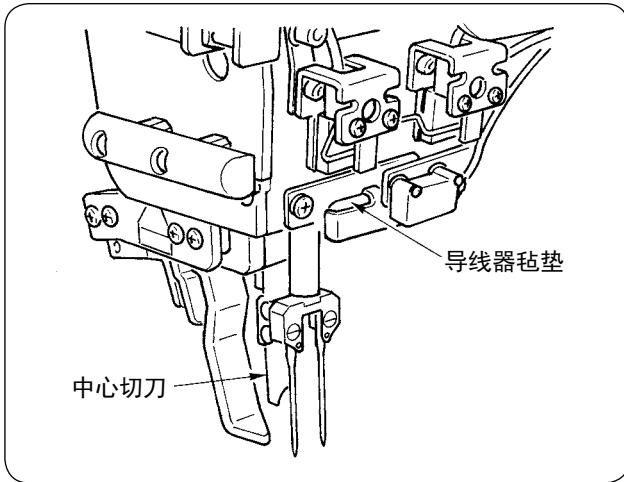
③ 向针杆补充润滑脂

- 向挑线杆⑧、针杆上部⑨、针杆下部⑩、针杆⑪、针杆⑫涂抹润滑脂。



- ④ 卸下橡胶盖，清除掉 **A** 孔中粘附的旧润滑脂，然后向孔里注入新的润滑脂，再盖上橡胶盖。

4. 关于更换消磨零件

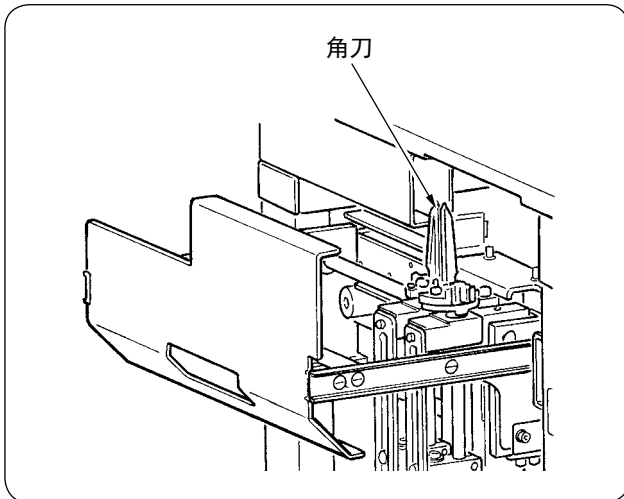


以下的零件是消磨零件，请定期地进行更换。

· 导线器毡垫 (货号 :40034444)

不定期地更换零件的话，穿线部分磨损，而发生断线现象。

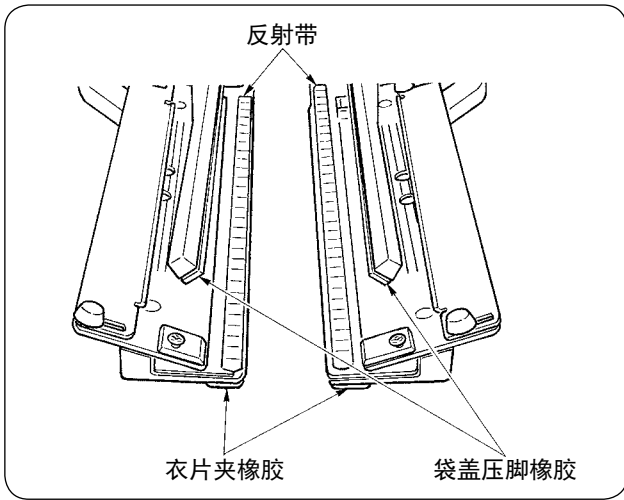
· 中心切刀 (货号 :40026155)



· 角刀

标尺尺寸	货号
8 ~ 14mm	16607301、16607400
16 ~ 20mm	16607509、16607608
22 ~ 26mm	16607707、16607806
28 ~ 32mm	16607905、16608002

不定期地更换零件的话，会发生切线不良，影响缝制产品的质量。



· 反射带

	品番
标准	40039942
长尺寸宽幅规格	40056942

不定期地更换零件的话，袋盖检测精度会降低，影响缝制产品质量。

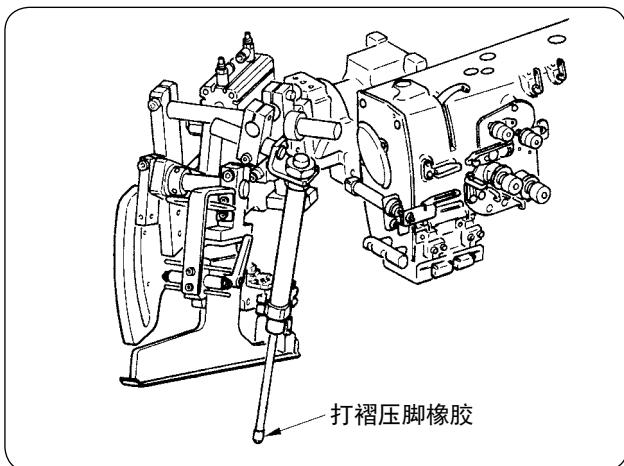
· 衣片夹橡胶

	品番
标准	40034825
长尺寸宽幅规格	40040827

· 袋盖压脚橡胶

	品番
标准	40034826
长尺寸宽幅规格	40040829

不定期地更换零件的话，压布压脚功能下降，影响缝制产品质量。



· 打褶压脚橡胶 (货号 :40034733)

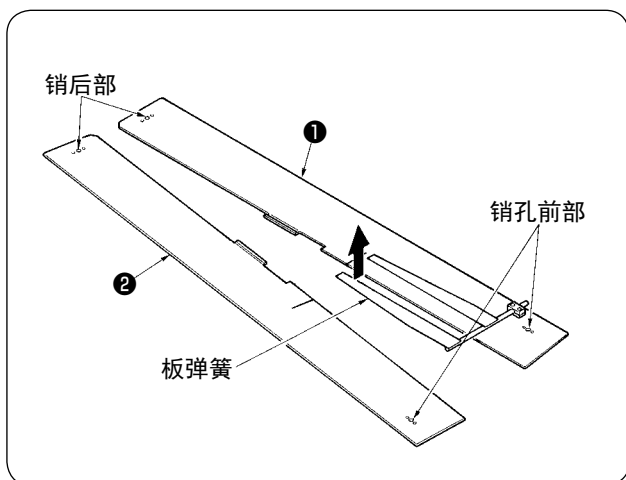
不定期地更换零件的话，压布压脚功能下降，影响缝制产品质量。

5. 缝纫机的放倒方法

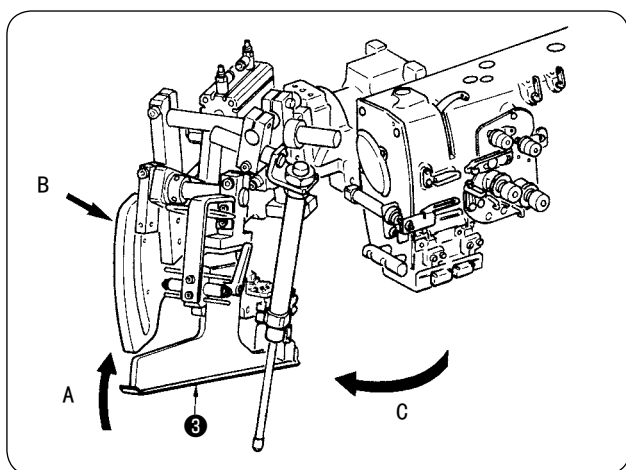


注意

- 为了防止突然的起动造成事故，请关掉电源之后再进行操作。
- 放倒缝纫机或抬起缝纫机时，请注意不要夹到手、手指等。



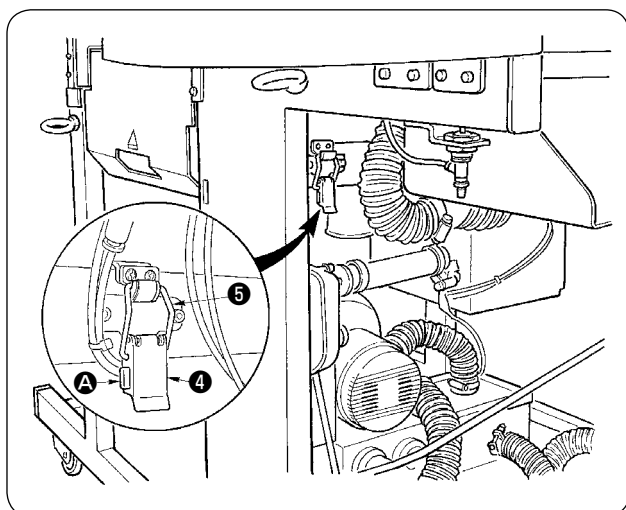
- ① 取下缝制机台**①**、**②**。



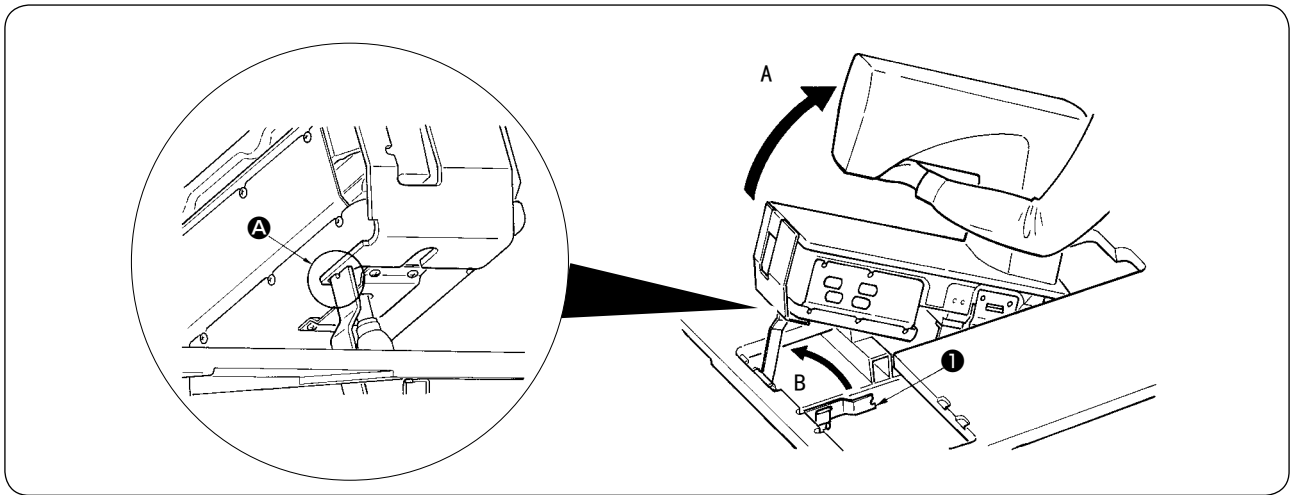
- ② 转动滚边器。
向 A 方向抬起滚边器**③**之后，用手支撑 B 部，
让整个滚边器向 C 方向转动。




因为滚边器被球塞锁定，请用力向 C 方向
转动解除锁定。




- ③ 解除缝纫机固定铰链。
一边按压 A 部，一边解除缝纫机固定铰链**④**，
然后取下铰链钩**⑤**。

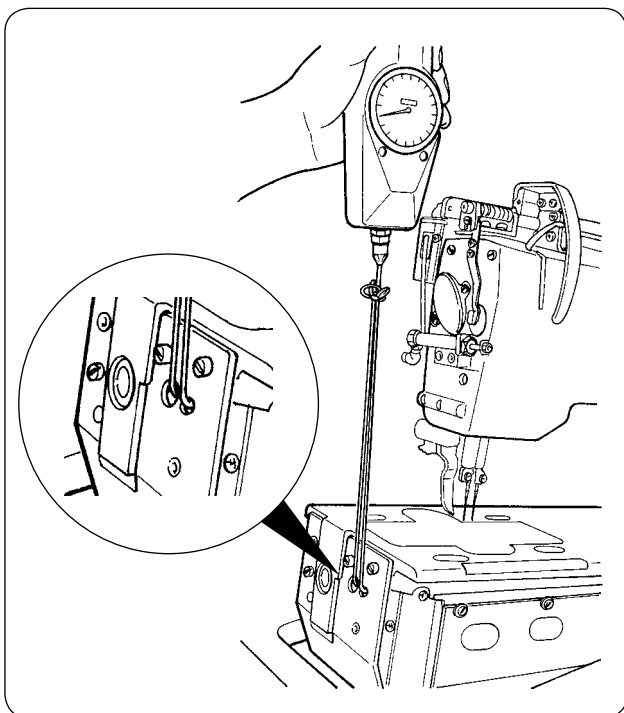


 注意	<ol style="list-style-type: none"> 1. 转动缝纫机机头时，请一定 2 人以上进行操作。 2. 为了防止对人身伤害，从抬起了缝纫机的状态把缝纫机机头返回到原来的位置时，请确认了气动弹簧下面没有放置工具和零部件之后再把缝纫机机头返回到原来的位置。 3. 为了防止对人身伤害和缝纫机的损坏，请用工具和部件防护气簧的杆部以免弄上机头。 4. 为了防止对人身伤害，如果气动弹簧杆部因损伤动作变坏时或动作不良时，请立即进行更换。[请不要使用 JUKI 纯正的气动弹簧（货号：40023177）以外的零件。] 5. 为了防止发生人身伤害事故，卸下气簧的状态下请不要使用缝纫机。
---	--


- ④ 转动缝纫机。
- 拿着缝纫机机架下侧，把整个缝纫机向 A 方向拉。
 - 向 B 方向抬起缝纫机固定板 ①，把缝纫机固定 ① 板的前端插入缝纫机机台孔，然后固定缝纫机。（参照 A）
- ⑤ 返回缝纫机时，请按照相反的顺序安装缝纫机。

6. 气簧的大致更换时期

 注意	<ul style="list-style-type: none"> • 为了防止突然的起动造成事故，请关掉电源之后再进行操作。 • 放倒缝纫机或抬起缝纫机时，请注意不要夹到手、手指等。
---	---



- 1) 气簧是消耗品，即使使用次数很少，但是气簧内部的气体也会自然泄漏，而不能发挥确保安全的推力。如左图所示那样，把绳子穿过机台前端的孔，起吊缝纫机时需要 130N 以上的力时，请立即更换新的 JUKI 纯正的气簧（货号：40023177）。

 注意	<p>气簧是非常精密的娇贵零件，如果杆部损伤或气簧不能伸缩时，横向荷重就会出现弱的部分。因此，维修或清扫缝纫机时，请充分注意，以便可以长久地使用缝纫机。</p>
---	--

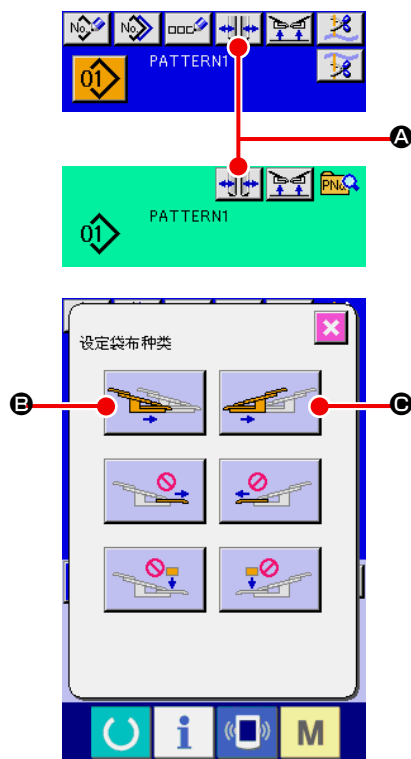
7. 双开⇌单开更换方法



注意

为了防止突然的起动造成事故，请关掉电源之后再进行操作。


(1) 双开⇌单开更换方法



① 打开电源，让大压脚前进。

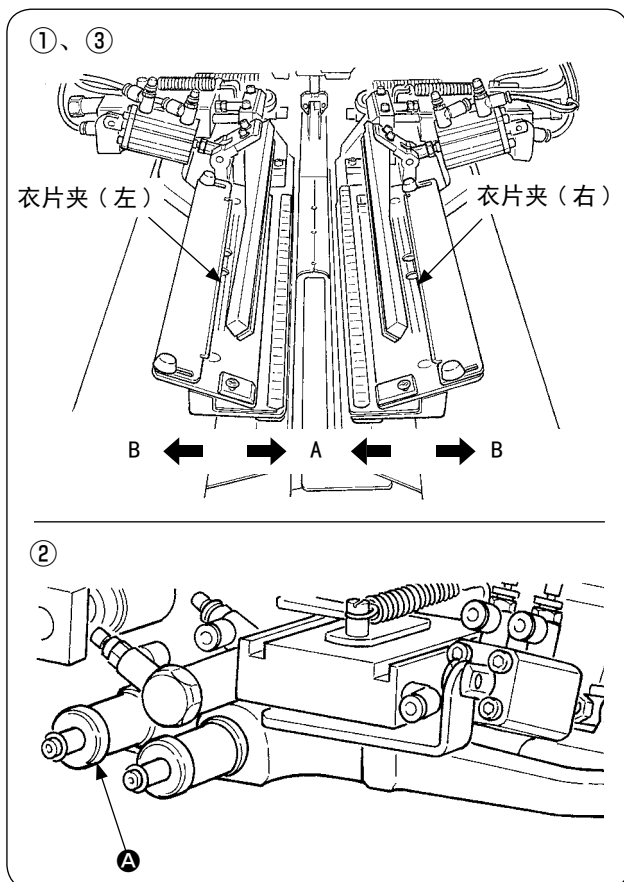


M004 长尺寸宽幅规格时，在让大压角前进的状态下，不能进行双片⇌单片的转换。

② 按按钮  **A**，显示袋盖种类设定画面。

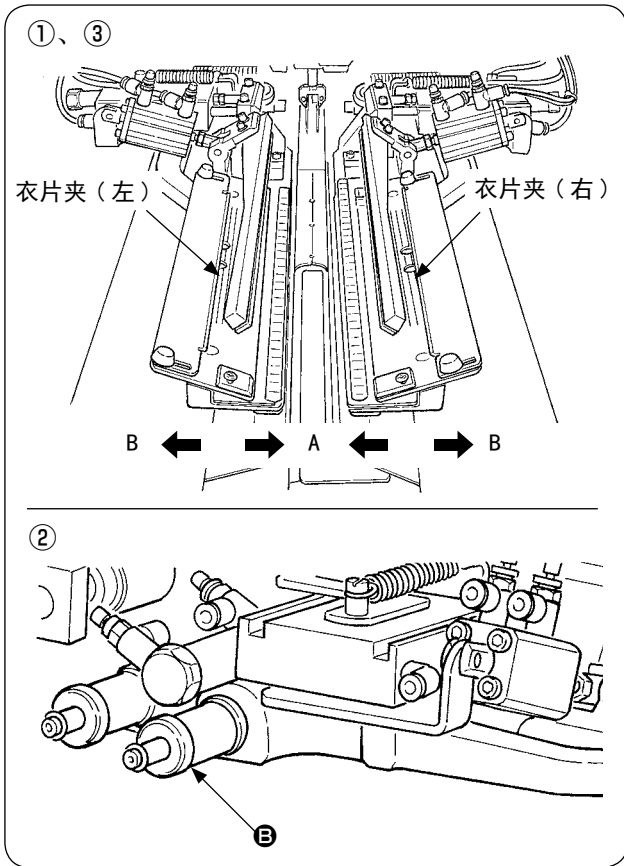
③ 按了按钮 **B** 之后，左衣片夹进行交替内侧⇌外侧的动作。按了按钮 **C** 之后，右衣片夹进行交替内侧⇌外侧的动作。
请根据缝制规格，选择左右的衣片夹位置。
另外，进行后面说明的衣片夹位置的微量调整时，按 **B** 和 **C** 按钮，让衣片夹一边进行内侧⇌外侧的动作一边进行调整。

(2) 衣片夹位置的微调



• 双开规格的微量调整

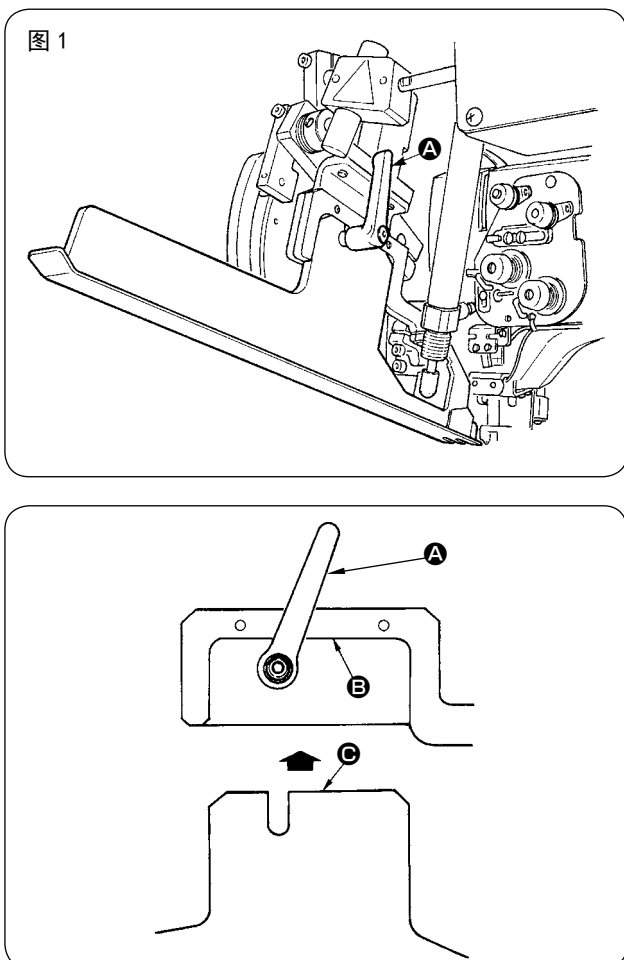
- ① 在操作上把衣片夹位置向外侧 (B 方向) 移动。
- ② 用双开用调整旋钮 **A**，可以进行衣片夹位置的微调。
顺时针方向转动，向外侧 (B 方向) 移动，逆时针方向转动，向内侧 (A 方向) 移动。
- ③ 在操作盘上，向内侧 (A 方向) 移动衣片夹位置，确认位置。



• 单开规格的微量调整

- ① 在操作盘上，让衣片夹位置向内侧(A方向)移动。
- ② 用单开用调整旋钮(B)可以进行衣片夹位置的微调。
顺时针方向转动，向内侧(A方向)移动，逆时针方向转动，向外侧移动。
- ③ 在操作盘上，向外侧(B方向)移动衣片夹位置，确认位置。

(3) 滚边器的更换



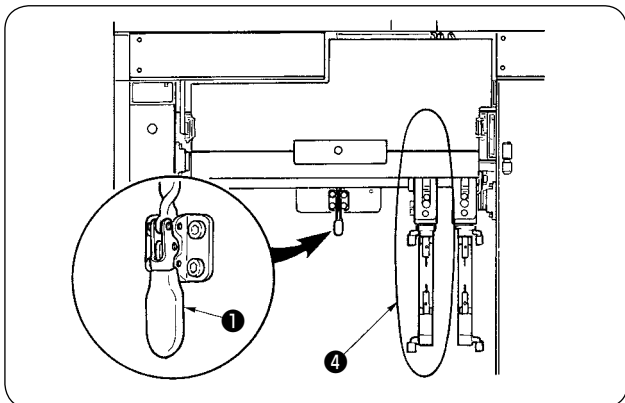
- ① 如图 1 所示那样上升滚边器的状态下，逆时针转动拨杆(A)，卸下双开(单开)用袋盖标尺(组件)。
- ② 安装双开(单开)用袋布标尺(组件)，然后用拨杆(A)固定。

注意 固定双开(单开)用袋布标尺(组件)时，请在顶到(B)面、(C)面的状态下进行操作。

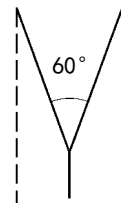
8. 关于角刀的调整

⚠ 注意

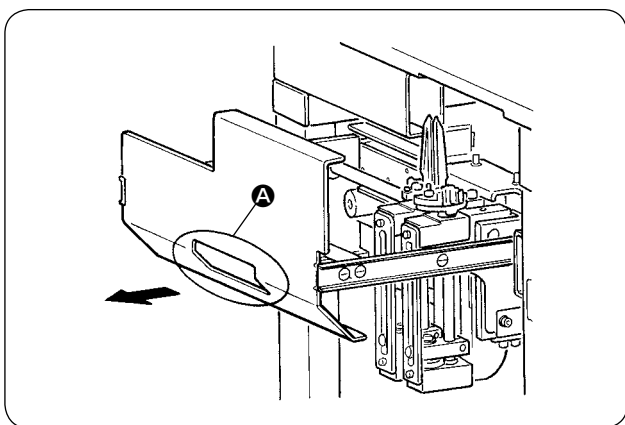
1. 为了防止突然的起动造成事故，请关掉电源之后再进行操作。
2. 为了防止人身事故，请不要用手或手指触摸切刀刃。
3. 为了防止因不熟练造成的事故，或因错误调整造成的事故，调整作业应让接受过安全教育的维修技术人员来进行。
4. 因为这是用螺丝刀进行调整的操作，所以请注意不要让手滑动。



关于本机的角刀调整角度，
请让刀刃不容易碰到袋布立
起部，出货时大约调整为
60°。



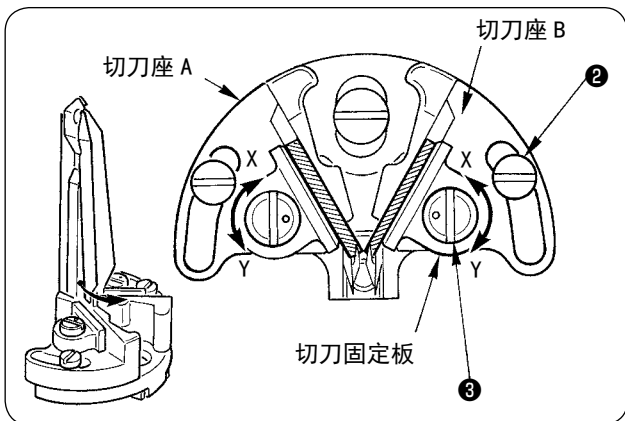
① 解除扭矩夹**1**。



② 拿着**A**部，向箭头方向拉出。



请拉出，直到顶住。



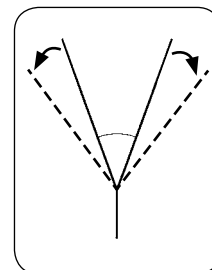
③ 调整方法

[切刀张开角度的调整]

- 1) 拧松角度调整螺丝**2**，调整切刀座 A、B，然后固定。

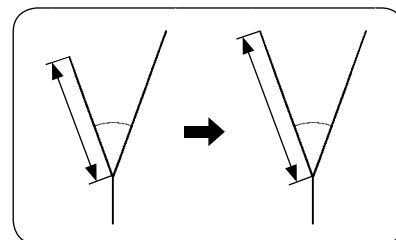


在左右方向拧送切刀
的转动方向不同。



[切刀切割长度的调整]

- 1) 用一字形螺丝刀等向箭头 Y 方向转动偏心销**3**，拧松切刀。
- 2) 倾斜切刀，调整切割长度。
- 3) 用一字形螺丝刀等向箭头 X 方向转动偏心销**3**，固定切刀。

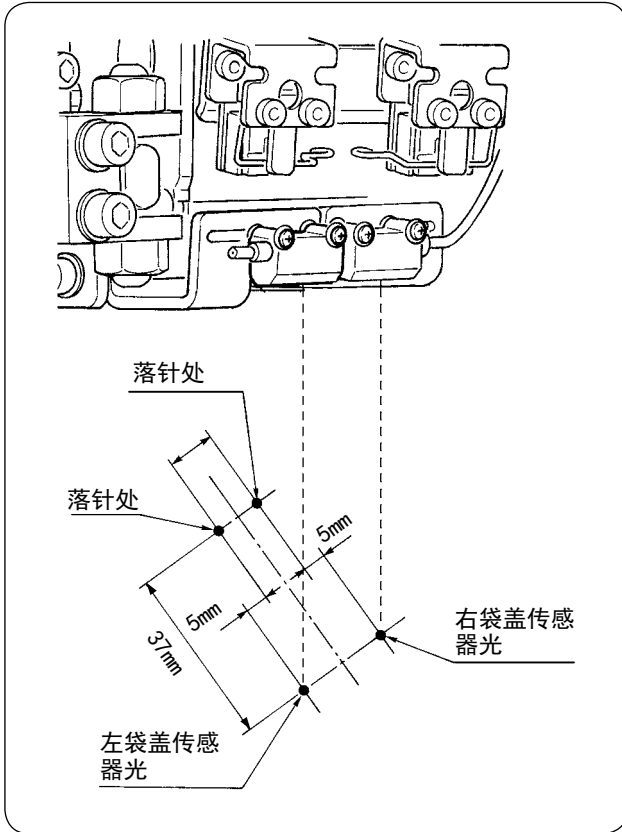


④ 调整结束后，返回原来的位置，用扭矩夹**1**固定。

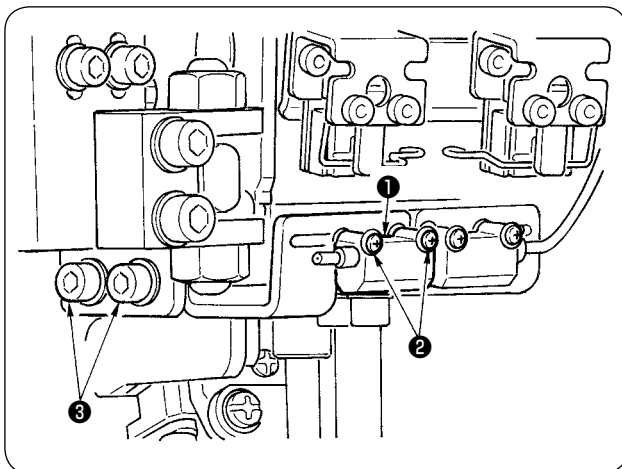


返回时，请把移动侧角刀**4**返回到初期位置。

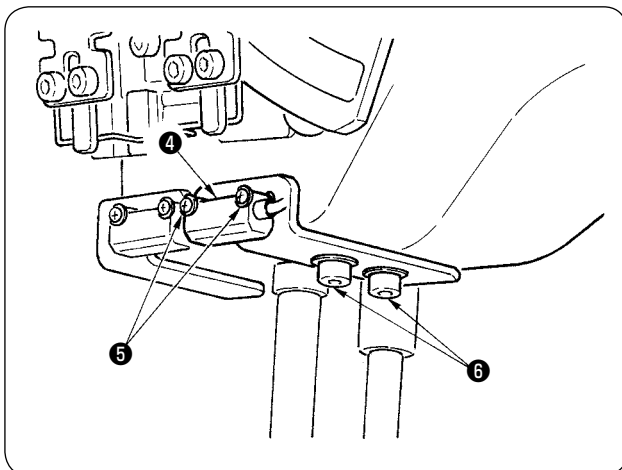
9. 袋盖检测用传感器位置的调整



- ① 袋盖检测用传感器的位置左右均调整到距离落针处外侧 5mm，缝制方向（前后方向）左右均调整到距离操作人侧落针处 37mm 的位置。



- ② 调整左袋盖检测用传感器①的左右方向时，请拧松固定螺丝②，把传感器向左右方向移动调整。
- ③ 调整左袋盖检测用传感器①的缝制方向时，请拧松固定螺丝③，把传感器向前后方向移动调整。



- ④ 调整右袋盖检测用传感器④的左右方向时，请拧松固定螺丝⑤，把传感器向左右方向移动调整。
- ⑤ 调整右袋盖检测用传感器④的缝制方向时，请拧松固定螺丝⑥，把传感器向前后方向移动调整。



调整后，请一定进行试缝，用操作盘调整袋盖缝制位置。

10. 底线残量检测故障的原因和对策

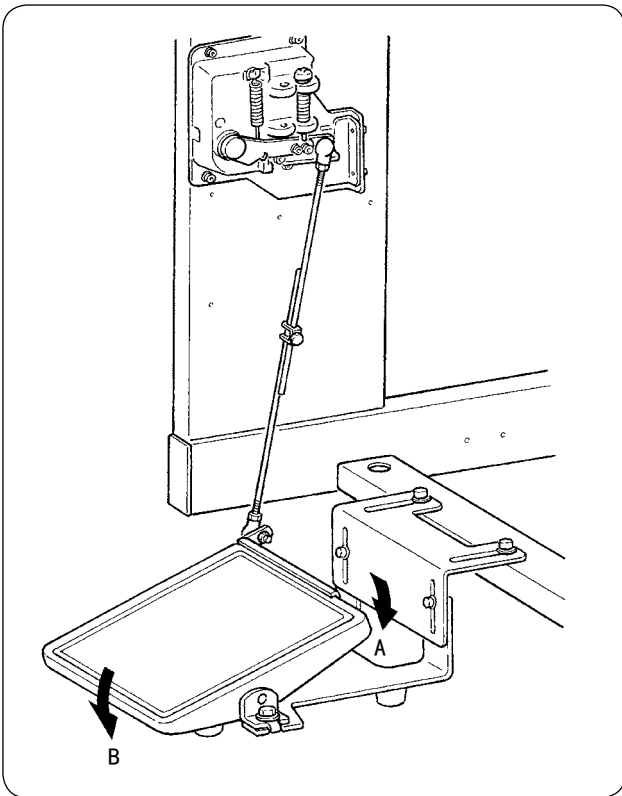
现象	原因	对策
1. 梭芯里没有底线了，但是不进行底线残量检测。	<ul style="list-style-type: none"> ① 底线残量调节计数器的设定不良 ② 开始卷绕底线位置不良 ③ 镜头脏污，传感器放大器不能 ON / OFF ④ 传感器安装位置 ⑤ 梭芯不是底线残量检测用的梭芯 ⑥ 梭壳不是底线残量检测用的梭壳 ⑦ 卷线装置绕线松弛 ⑧ 传感器电缆的连接不良 	<ul style="list-style-type: none"> ○ 请确认底线残量调节计数器「 B008 」的设定数据。 「 B008 」值过大的话，底线残量检测计数发生前底线就没有了。 →请参照 "VI-5. 使用底线残量调整计数器时" p. 38。 ○ 往梭芯上卷绕底线时，请从指定的槽开始卷绕。 ○ 请确认底线残量检测用电磁阀是否在动作。 ○ 请擦干净光纤装置的镜头。 ○ 请确认传感器的光点是否照射在梭芯的反射带上。 ○ 请使用底线残量检测用的梭芯。 ○ 请使用底线残量检测用的梭壳。 ○ 请调整卷线装置。 ○ 请确认传感器电缆和 MAIN 电路板的连接。

11. 脚踏板的调整方法

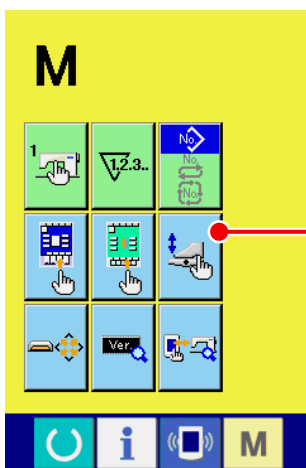
本装置的脚踏板用模拟式踏板传感器检测踏板踩踏量，将其检测电压值作为踏板级数。

但是，踏板传感器的电压值经过若干年月会发生变化，因此踏板踩踏量和踏板级数渐渐不一致了。此时，请按照以下的说明调整脚踏板。

另外，踏板调整值记忆在主电路板的EEP-ROM里。更换电路板后，请调整脚踏板。



踏板的A方向为7级，B方向为1级，请在操作盘进行各级的设定。

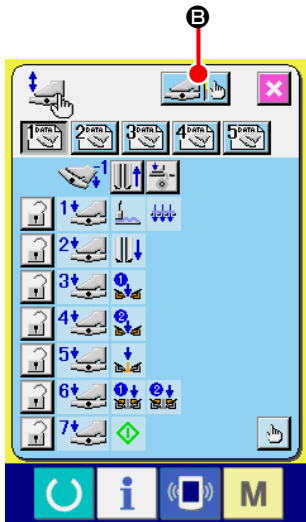


① 显示踏板管理画面

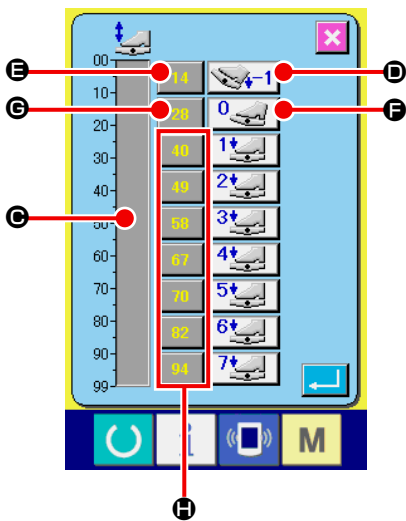
持续3秒钟按模式变换键 **M** 之后，在画面上显示的踏板管

理按钮  **A** 由绿色变为浅蓝色。

按此按钮之后，维修人员登记的管理画面被显示出来。



- ② 按了脚踏板调整按钮  **B** 之后，脚踏板调整画面被显示出来，设定踏板踩踏量的级数。



- ③ 在调整杆显示 **C** 上，在 0 ~ 99 的范围内显示着现在的踏板踩踏状态时踏板传感器电压值。
 首先，在踩踏踏板的状态下按倒踩输入按钮 **D**。此时的电压值被输入到 **E**。然后，在踏板空档状态下按空档输入按钮 **F**。此时的电压值被输入到 **G**。以下用同样的方法设定踏板 1 级 ~ 7 级，请把各踏板位置的电压值被输入到 **E**、**G**、**H**。



随着踏板级数的增加，电压值也请逐渐增减设定。

另外，直接按了 **E**、**G**、**H** 按钮之后，十数字键输入画面被显示出来，也可以直接输入数值。

12. 错误代码一览

错误代码		错误内容	复位方法
E001		主 CPU 的 EEPROM 初始化	电源 OFF
E007		缝纫机锁定 由于发生若干故障，缝纫机主轴不转动	电源 OFF
E010		图案 No. 错误 选择图案 No. 时，没有用十字键登记指定的图案 No	复位后，可以重新起动
E011		没有插入外部媒体 没有插入媒体	复位后，可以重新起动
E012		读取错误 不能读取媒体的数据	复位后，可以重新起动
E013		写入错误 不能把数据写入媒体	复位后，可以重新起动
E015		格式化错误 不能格式化媒体	复位后，可以重新起动
E016		超过外部媒体容量 媒体的容量不足	复位后，可以重新起动
E022		文件 No. 错误 在服务器或媒体中没有指定文件	复位后，可以重新起动
E024		图案数据超过尺寸 存储器尺寸超过	复位后，可以重新起动

错误代码		错误内容	复位方法
E027		读取错误 不能读取服务器的数据	复位后，可以重新启动
E028		写入错误 不能向服务器写入数据	复位后，可以重新启动
E029		媒体插孔的盖开着	复位后，可以重新启动
E030		针杆上位置偏离 针杆偏离机针上位置	请转动手飞轮，把针杆返回到上位置。
E031		空气压力过低 空气的压力过低	复位后，可以重新启动
E032		文件兼容异常 文件不能读取	复位后，可以重新启动
E045		图案数据异常 花样图案数据损坏了	复位后，可以重新启动
E050		停止开关 按了停止开关后	复位后，可以重新启动
E052		检测断线错误 检测断线后	复位后，可以重新启动
A201		更换机针时期警告 动作针数达到操作盘设定的更换机针数后	复位后，可以重新启动
A202		清扫时期警告 缝纫机的运转时间达到操作盘设定的清扫时间后	复位后，可以重新启动






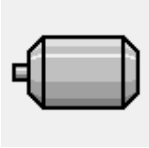
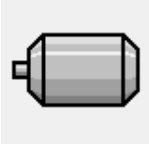
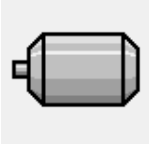
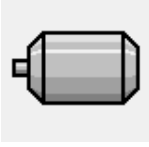
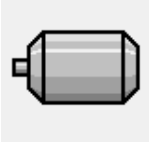
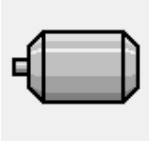
错误代码		错误内容	复位方法
A203		更换机油时期警告 缝纫机的运转时间达到了操作盘设定的更换机油时间后	复位后，可以重新启动
E220		补充润滑脂警告 动作针数达到 4000 万针后	复位后，可以重新启动
E221		补充润滑脂错误 动左针数达到 4800 万针后，变为不能缝制的状态 * 涂了润滑脂后，清除了存储器开关 U245 补充润滑脂针数后可以解除错误。	复位后，可以重新启动
E303		半月板传感器错误 不能检测缝纫机的上死点	电源 OFF
E349		异常检测传感器没有反应 应急措施是，用复位按钮重新启动，虽然可以继续使用，但是请检查传感器，如果损坏的话，一定进行更换。	复位后，可以重新启动
E366		中心刀不下降。	复位后，可以重新启动
E367		角刀放不进。 M004 长尺寸宽幅规格，角刀张开量超过 250mm 时	复位后，可以重新启动
E368		拉链没有了	复位后，可以重新启动
E369		胶辊堆积器下降端传感器不能检测	复位后，可以重新启动
E370		走过了胶辊堆积器下降端传感器	复位后，可以重新启动
E371		走过了夹杆堆积器布料压脚传感器	复位后，可以重新启动

错误代码		错误内容	复位方法
E372		走过了夹杆堆积器送布原点传感器	复位后，可以重新起动
E373		右侧的反射带劣化了	复位后，可以重新起动
E374		左侧的反射带劣化了	复位后，可以重新起动
E376		连续踩踏板错误	复位后，可以重新起动
E377		中心刀上方检测传感器不能检测	复位后，可以重新起动
E378		检测夹杆堆积器张开	复位后，可以重新起动
E379		胶辊堆积器上升传感器不能检测	复位后，可以重新起动
E380		袋盖传感器不受光	复位后，可以重新起动
E381		不能检测袋盖后端（强制停止） 缝制结束后显示错误	复位后，可以重新起动
E382		检测袋盖脏污错误	复位后，可以重新起动
E383		不能检测袋盖前端	复位后，可以重新起动



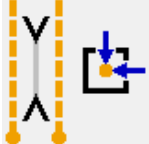
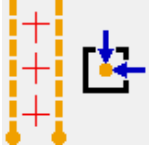
错误代码		错误内容	复位方法
E386		检测角刀固定侧下方错误	复位后, 可以重新起动
E387		检测角刀固定侧上方错误	复位后, 可以重新起动
E388		检测角刀移动侧下方错误	复位后, 可以重新起动
E389		检测角刀移动侧上方错误	复位后, 可以重新起动
E390		布料传感器错误 堆积器动作结束后, 布料还留着	通过传感器输入自动复位
E391		检测 ST 布料压角上升错误	复位后, 可以重新起动
E392		检测 ST 送布原点错误	复位后, 可以重新起动
E393		检测滚边器下方错误	复位后, 可以重新起动
E394		检测滚边器上方错误	复位后, 可以重新起动
E398		检测角刀拉出错误	复位后, 可以重新起动
E399		检测滚边器打开错误	复位后, 可以重新起动

错误代码		错误内容	复位方法
E401		不能复制 想要向已经登记的图案 No. 改写复制时	按取消按钮可以复位
E402		不能删除 想要删除循环缝使用的图案时	按取消按钮可以复位
E403		不能新编制 在新编制图案 NO 选择已经登记的图案时	按取消按钮可以复位
E404		没有指定号码的数据 媒体和服务器里没有指定 No. 的数据	按取消按钮可以复位
E435	---	输入范围以外错误 用十数字键设定的数值超过了设定范围时	复位后, 可以重新启动
E484		不能缝制钉拉链数据	复位后, 可以重新启动
E485		不能缝制钉拉链以外的数据	复位后, 可以重新启动
E486		不能缝制钉袋盖数据	复位后, 可以重新启动
E487		长压脚和无端拉锁同时被选择	复位后, 可以重新启动
E488	---	标尺大小超过了输入范围	复位后, 可以重新启动
E489		袋盖优先设定交替缝制模式时, 设定了钉左右袋盖以外的组合数据时	复位后, 可以重新启动

错误代码		错误内容	复位方法
E490		不能送到角刀位置 长规格把袋盖放到跟前时	复位后, 可以重新启动
E491		角刀长度过小 角刀的间隔小, 不能放入切刀时	复位后, 可以重新启动
E492		L 尺寸过小 输入的 L 尺寸长度过小, 不能缝制时	复位后, 可以重新启动
E493		L 尺寸长度过大 输入的 L 尺寸长度过大, 不能缝制时	复位后, 可以重新启动
E494		中心刀长度错误 中心刀的长度比切刀尺寸 6.7mm 小时	复位后, 可以重新启动
E495		开始缝制结束缝制超过长度 缝制长度比开始缝制和结束缝制的各缩缝（倒缝）长度的合计值小时	复位后, 可以重新启动
E496		结束缝制缩缝超过长度 缩缝间距 × 针数超过了 15.0mm 时	复位后, 可以重新启动
E497		结束缝制倒缝超过长度 倒缝间距 × 针数超过了 6.0mm 时	复位后, 可以重新启动
E498		开始缝制缩缝超过长度 缩缝间距 × 针数超过了 15.0mm 时	复位后, 可以重新启动
E499		开始缝制倒缝超过长度 倒缝间距 × 针数超过了 6.0mm 时	复位后, 可以重新启动
E702		检测 CPU 异常 CPU 上发生程序异常时	电源 OFF

错误代码		错误内容	复位方法
E703		操作盘连接到预定外的缝纫机（机种错误） 初期通讯，操作盘和缝纫机的机种不同时	复位后，可以重新起动
E704		系统的版本不同 初期通讯，系统软件的版本不对时	电源 OFF
E730		主轴母的编码器不良或欠相 缝纫机马达的编码器发生异常时	电源 OFF
E731		主轴马达传感器不良或位置传感器不良 缝纫机马达的传感器或位置传感器不良时	电源 OFF
E733		主轴马达倒转 缝纫机马达倒转时	电源 OFF
E802		检测电源瞬间停电 检测到电源瞬间停电时	电源 OFF
E811		电源电压过高错误 输入电源超过规定值时	电源 OFF
E813		电源电压过低错误 输入电源在规规定值以下时	电源 OFF
E901		主轴马达 IPM 异常 伺服控制电路板的 IPM 异常时	电源 OFF
E903		脉冲马达电源 (50V) 异常 伺服控制电路板的脉冲马达电源变动超过 $\pm 15\%$ 时	电源 OFF
E904		电磁电源 (33V) 异常 伺服控制电路板的电磁电源变动超过 $\pm 15\%$ 时	电源 OFF

错误代码		错误内容	复位方法
E905		伺服控制电路板用散热温度异常 请经过一些时间之后重新打开电源	电源 OFF
E915		操作盘↔主 CPU 之间不能通讯 数据通讯时发生异常后	电源 OFF
E916		主 CPU ↔主轴 CPU 之间不能通讯 数据通讯时发生异常后	电源 OFF
E917		操作盘↔电脑之间不能通讯 数据通讯时发生异常后	复位后, 可以重新起动
E918		主电路板散热温度异常 请经过一些时间之后重新打开电源	电源 OFF
E943		主 CPU 的 EEP-ROM 不良 不能向 EEP-ROM 写入数据时	电源 OFF
E983		检测中心切刀马达锁定	电源 OFF
E984		中心刀马达异常	电源 OFF
E985		大压脚马达异常错误	复位后, 可以重新起动
E986		大压脚脉冲马达原点检索错误	复位后, 可以重新起动
E987		倒缝马达原点检索错误	复位后, 可以重新起动

错误代码		错误内容	复位方法
E988		口袋盖检测马达原点检索异常出错	复位后，可以重新启动
E992		角刀马达原点检索异常出错	复位后，可以重新启动
E998		角刀脉冲马达原点检索错误	复位后，可以重新启动
E999		标记光马达原点检索错误	复位后，可以重新启动

13. 输入号码表

名称	连接连接器 No
检测空气压力	MAIN CN-30
标记广微调整侧原点传感器	MAIN CN-36-6
角刀马达原点传感器	MAIN CN-37-7
倒缝马达原点传感器	MAIN CN-38-6
断线检测（左）	INTA CN62A-2
断线检测（右）	INTA CN63A-2
布料传感器	INTA CN65A-3
检测大压脚异常	INTA CN66A-3
检测滚边器开放	INTA CN68A-1
检测滚边器上方	INTA CN71A-3
标记光原点传感器	INTA CN75A-2
检测大压脚原点	INTA CN77A-2
检测中心刀上升	INTA CN79A-1
袋盖传感器（左）	INTB CN60B-2
袋盖传感器（右）	INTB CN61B-2
检测脚刀拉出 SW	INTB CN62B-2
检测底线残量（左）	INTB CN64B-2
检测底线残量（右）	INTB CN64B-5
开始 SW	INTB CN65B-3
暂停 SW	INTB CN69B-1
踏板量传感器	INTB CN75B-2
检测角刀固定侧下方	INTB CN79B-1
检测角刀固定侧上方	INTB CN80B-1
检测角刀移动侧下方	INTB CN81B-1
检测角刀移动侧上方	INTB CN82B-1
检测辊上升	INTB CN83A-19
检测堆积器开放	INTB CN83B-13
堆积器原点	INTB CN83B-15