

JUKI

工業用電子ミシン

形名

PLK-G4030R

PLK-G6030R

技術資料

ミシン頭部編

安全にご使用いただくために

据え付け、運転、点検の前に「安全にご使用いただくために」および取扱いの説明をよくお読みください。また、別紙技術資料「制御装置編」「操作パネル編」についても本技術資料には記載されていない注意事項があるため、そちらの資料についてもよくお読みいただいた上で、正しくご使用ください。

安全表示についての説明

	危険	「危険」とは、回避されなければ死亡または重傷を負う可能性が想定される項目に表示しています。
	注意	「注意」とは回避されなければ軽傷または中程度の傷害を負う可能性が想定される項目に表示しています。ただし「注意」と記載した項目でも、場合によっては重大な結果に結びつく可能性もあります。いずれも重要な内容を記載していますので、必ず守ってください。

警告表示についての説明

No	警告表示	警告表示の内容
1		<p><u>ミシン操作上の注意：</u> 安全装置取り外し禁止と、電源を入れた状態での縫製以外の作業の禁止を通告しています。</p> <p><表示の意味></p> <ul style="list-style-type: none"> ・ ニードルガード、アイガード、ベルトカバー、その他の保護装置無しにミシンの操作をしないでください。 ・ 糸通し、針やボビンの交換、掃除や給油を行う時は、電源スイッチを必ず切ってください。
2		<p><u>指のけが注意：</u> 特定の条件において、指(手)の傷害の可能性あることを通告しています。</p>
3		<p><u>指を挟まれないよう注意：</u> 特定の条件において、指が挟まれることによって起こる傷害の可能性あることを通告しています。</p>

安全上のご注意

危険

感電事故防止のため、制御盤のフタを開けるときは必ず電源スイッチを切り、電源プラグを抜き、さらに 10 分以上経過してから開けるようにしてください。

注意

使用環境

- (1) 雰囲気温度が 35℃以上、又は 5℃以下の環境では使用しないでください。
- (2) 輸送中の雰囲気温度が 55℃以上、又は -10℃以下にならないようにしてください。
- (3) 相対湿度が 45%以下、又は 85%以上の環境では使用しないでください。
- (4) 屋外や直射日光の当たる環境では使用しないでください。
- (5) 暖房器具等の熱源の近くでは使用しないでください。
- (6) 粉塵、可燃性ガス、腐食性ガス等の雰囲気中では使用しないでください。
- (7) 電圧変動が定格電圧の±10%を超える環境では使用しないでください。
- (8) 電源容量が使用するモータ仕様の容量を十分に確保できない環境では使用しないでください。
- (9) 高周波ウェルダの付近など、強い電気ノイズが発生する環境では使用しないでください。

据え付け

- (1) 特別に訓練を受けた人が、ミシンの据え付けをしてください。
- (2) 電気工事の資格を持つ人が、電気配線および電気修理、調整をしてください。
- (3) 据え付け時に部品を損傷させた場合、または不良品、欠品を発見した場合はミシンを運転しないでください。
- (4) ミシンに改造等を加えて使用しないでください。
- (5) ミシンは重量物です。必ず二人以上で据え付けをしてください。
- (6) 据え付けの際に一時的に取り外した安全上の保護具（モータカバー等）、また付属品の保護具（アイガード）は必ず取り付けてください。

縫製

- (1) 針の交換、取り付けの際は必ず電源スイッチを切ってください。
- (2) 指先が針先端に触れ、ケガをしないよう注意してください。
- (3) ミシンに給油する際は必ず電源スイッチを切ってください。
- (4) 油が皮膚についたり、目に入ったりすると炎症を起こす原因となります。ご注意ください。
- (5) 油は誤飲することがないように子供の手の届かない所に保管してください。
- (6) 針に糸を通す際は必ず電源スイッチを切ってください。
- (7) 縫製を行う前に、途中停止スイッチの位置および使い方をよく理解してからミシンを操作してください。
- (8) 縫製中は動く部分に触れたり、近づいたりしないでください。
- (9) 安全上の保護具（アイガード、ニードルガード、モータカバー等）を取り外して使用すると、非常に危険です。必ず保護装置を取り付けた状態でミシンを操作してください。
- (10) ミシンの使用を中断したり、ミシンから離れる場合は必ず電源スイッチを切ってください。

調整

- (1) ミシンを調整する際は必ず電源スイッチを切ってください。
- (2) 電源を入れた状態で調整する必要がある場合は、フットスイッチを誤って踏まないように注意してください。
- (3) 針、中かまの先端等、鋭利な部分でケガをしないよう注意してください。
- (4) 調整のために取り外した安全上の保護具（アイガード、ニードルガード、モータカバー等）は調整終了後、必ず元の位置に取り付けてください。

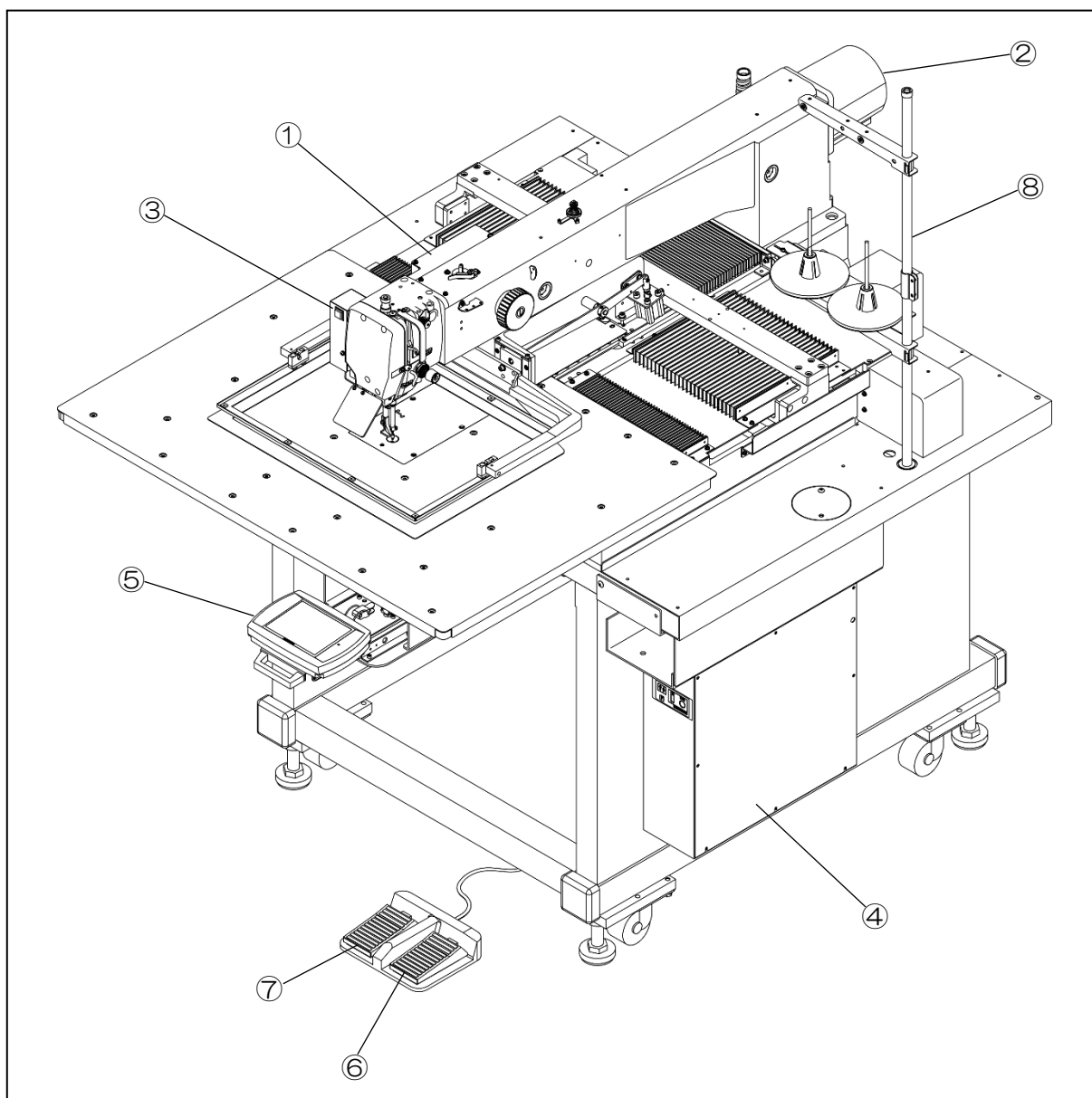
目次

1.ミシンの構成	1
2.仕様	2
3.据え付け	3
3-1.フットスイッチの接続	3
3-2.エアチューブの配管	3
3-3.糸立て台の取り付け	4
3-4.アイガードの取り付け	4
3-5.主軸モータの取り付け	5
4.給油と注油	6
4-1.油タンクへの給油	6
4-2.注油	6
5.正しい使い方	7
5-1.制御盤の初期設定	7
5-2.針の取り付け	7
5-3.上糸の通し方	8
5-4.下糸の巻き方	9
5-5.ボビンの入れ方	10
5-6.ボビンケースの入れ方	10
6.縫製	11
6-1.縫い方	11
6-2.途中停止スイッチの使い方	12
6-3.糸調子のとり方	12
7.標準調整	13
7-1.針棒高さの調整	13
7-2.針とかまの位置調整	14
7-3.内かま止めの取り付け位置調整	15
7-4.かま給油量の調整	16
7-5.中押えのタイミング調整	17
7-6.中押え上下量の調整	18

7-7.中押えの高さ位置調整	19
7-8.縫製中の中押え高さ制御	19
7-9.縫製中の中押え振幅量の調整	20
7-10.中押えバネ圧の調整	20
7-11.ワイパの調整	21
7-12.糸切り機構の調整	22
7-12-1.構造	22
7-12-2.組み付け再調整	22
7-12-2-1.メス台及びメス取付台ユニットの取り付け	22
7-12-2-2.固定メスと移動メスの刃先の関係	23
7-12-2-3.メス台と駆動腕の連結	24
7-12-2-4.メス揺動軸関連部品の調整	24
7-12-2-5.糸切り用エアシリンダ取り付け位置の調整	25
7-12-2-6.糸切りカム取り付け位置の調整	25
7-12-2-7.メスのかみ合い調整	27
7-13.外押えの調整(外押えの圧力調整)	28
7-14.糸巻き装置の調整	29
7-15.外押えの脱着	30
7-16.糸取りばねの調整	30
7-17.糸切り後の針糸残り長さ調整	31
7-18.上糸ゆるめ(調節器皿開き量)の調整	31
7-19.上糸ゆるめ調節器皿開き時間の調整	31
7-20.機械原点の調整	32
7-20-1.X方向の調整	33
7-20-2.Y方向の調整	34
7-21.X-Yテーブルのタイミングベルトの張力調整	35
7-21-1.Xタイミングベルト張力の調整	35
7-21-2.Yタイミングベルト張力の調整	36
8.お手入れ	37
8-1.掃除	37
8-2.廃油	37
9.トラブルシューティング	38

1.ミシンの構成

PLK-G4030R/G6030R は下図のように構成されています



- ① ミシン頭部 ②：主軸モータ ③：途中停止スイッチ ④：制御盤 ⑤：操作パネル
⑥：外押えスイッチ ⑦：スタートスイッチ ⑧：糸立て台

2.仕様

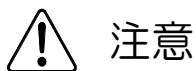
機種	PLK-G4030R	PLK-G6030R
縫製エリア	X (左右) 方向 400mm	X (左右) 方向 600mm
	Y (前後) 方向 300mm	
最高縫製速度 *3	2,000rpm	
速度設定	10 段階設定 200~2,000rpm	
縫い目ピッチ	0.1~20.0mm	
縫い目形式	1 本針本縫い	
最大針数	20,000 針/パターン	
記憶可能縫製データ	900 パターン (内部メモリ)	
データ記憶方式	内部メモリ、USB メモリ	
針棒ストローク	40.0mm	
天秤ストローク	73.0mm	
使用針	DPX17#18 (標準取り付け)	
糸払いワイパ	前後糸払い式	
中押え上昇量 *1	12mm (最大 15mm)	
中押え作動量 *2	4~10mm (出荷時 4mm)	
外押え上昇量	30mm	
かま	全回転 2 倍かま	
ボビンケース	空転防止ばね付き	
ボビン	スチールボビン	
糸切り方式	移動メス、固定メス平面噛み合い式	
給油方式	綿芯給油タンク式、一部注油式	
使用油	プーリス F オイル	
X-Y 駆動機構	ステッピングモータフィードバック制御 タイミングベルト伝達方式、間欠・連続送り切り替え方式	
機械外形寸法 (W)x(L)x(H) 糸立てを除く	1,185mm x 1,572mm x 1,234mm	1,350mm x 1,572mm x 1,234mm
総重量	420kg	440kg
主軸モータ形名	XL-K756-20	
制御盤形名	PLK-G-CU-20	
操作パネル形名	PLK-G-PAL-2	
電源	200~240V 単相又は 3 相 110~120V、380~415V は電源ユニット (オプション) で対応。	

*1：中押え上昇量とは、ミシン動作停止時の中押え上昇量を表します。

*2：中押え作動量とは、縫製時の中押えの上下量を表します。

*3：当社測定条件による。(設定等によって、縫製速度が制限される場合があります。)

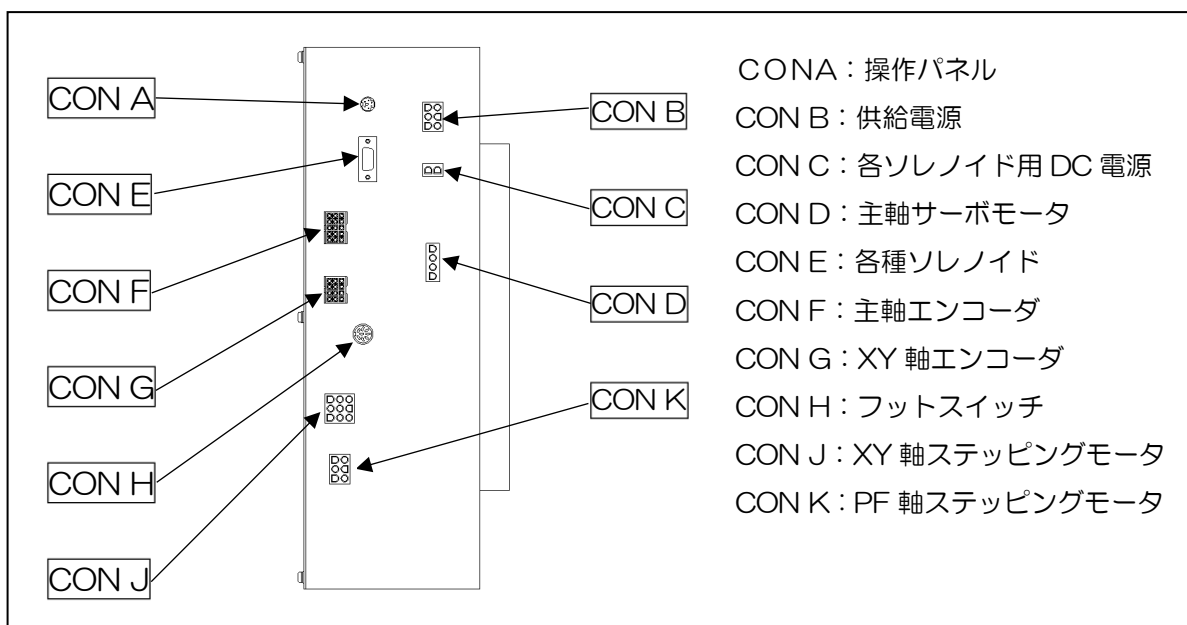
3.据え付け



- (1) 特別に訓練を受けた人が、ミシンの据え付けをしてください。
- (2) 電気工事の資格を持つ人が、電気配線および電気修理、調整をしてください。
- (3) 据え付け時に部品を損傷させた場合、または不良品、欠品を発見した場合はミシンを運転しないでください。
- (4) ミシンに改造等を加えて使用しないでください。

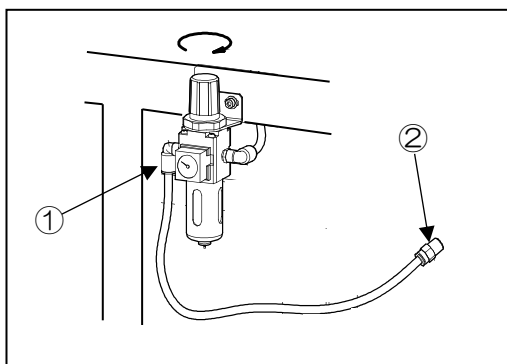
3-1.フットスイッチの接続

付属品箱に同梱のフットスイッチを取り出し、制御盤のフットスイッチコネクタ CON H に接続してください。



3-2. エアチューブの配管

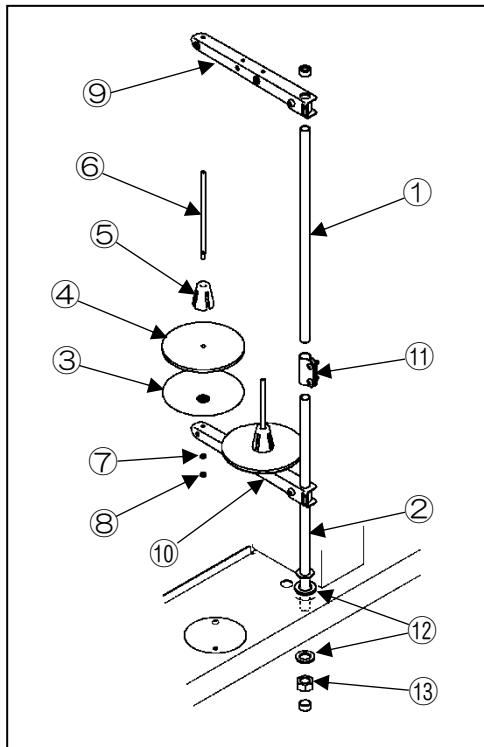
付属品に入っている太いチューブ(φ8)の一端を、エアレギュレータのエア吸入継ぎ手①に差し込んで、他端は、お客様の工場で設置されているエア供給源と適合するカップリング②(一例は付属品に同梱しています。)と接合して、エア供給源に接続してください。



- ① : エア吸入継ぎ手
- ② : カップリング

3-3.系立て台の取り付け

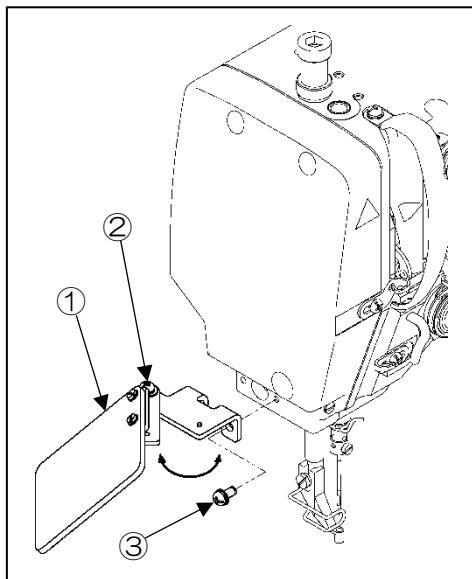
- (1) 系立て台の部品①～⑪を、図を参考に組み立ててください。
- (2) テーブル右奥の穴に、座金⑫ナット⑬で取り付けてください。



- ①：コラムパイプ上
- ②：コラムパイプ下
- ③：受け皿（2個）
- ④：スプールマット（2個）
- ⑤：スプールホルダー（2個）
- ⑥：スプール軸（2個）
- ⑦：ばね座金（2個）
- ⑧：ナット（4個）
- ⑨：糸掛けハンガー
- ⑩：スプールホルダー
- ⑪：コラムジョイント
- ⑫：座金（2個）
- ⑬：ナット

3-4.アイガードの取り付け

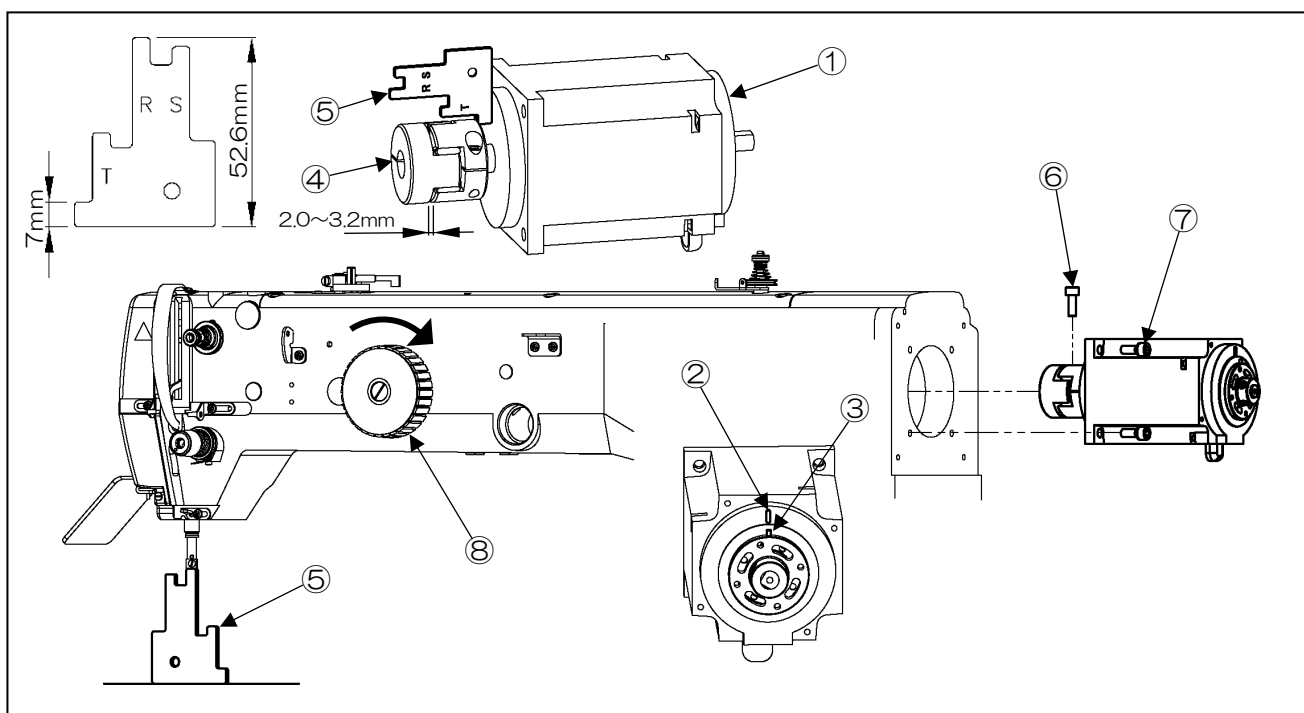
- (1) アイガードユニット①のSW-MW プラマイなベねじ②をゆるめ、ガードを開いた状態で、SW-PW プラマイなベねじ③で面板に取り付けます。
- (2) 開いたガードを元に戻し、SW-MW プラマイなベねじ②を締めてください。



- ①：アイガードユニット
- ②：SW-MW プラマイなベねじ
- ③：SW-PW プラマイなベねじ（2個）

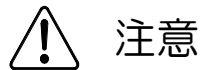
3-5.主軸モータの取り付け

- (1) 調整等で主軸モータ①を外した場合は、下記要領で取り付けてください。
- (2) モータマーク②とボスのピン③位置を合わせます。
- (3) モータとカップリング④の間隙調整をしてください。ゲージ⑤7mm部を使用します。カップリングの固定は、上軸とカップリングを固定するボルトA⑥が上を向くようにしてください。
またカップリングの間隙は 2.0~3.2mm であることを確認してください。
- (4) 手回しプーリ⑧を矢印の方向に回して、天秤最上位から針棒を下降させ、ゲージ⑤を針棒と針板の間に挟んでください。ゲージは「R」側（52.6mm部）を使用します。
- (5) モータ軸が回らないように注意してカップリングを上軸に差し込み、ボルトB⑦、ボルトA⑥の順に締め付けてください。



- ①：主軸モータ ②：モータマーク ③：ピン ④：カップリング
⑤：ゲージ ⑥：ボルトA ⑦：ボルトB ⑧：手回しプーリ

4.給油と注油



- (1) ミシンに給油する際は必ず電源スイッチを切ってください。
- (2) 油が皮膚についたり、目に入ったりすると炎症を起こす原因となります。ご注意ください。
- (3) 油は誤飲することがないように子供の手の届かない所に保管してください。

[ご注意] 据え付け後初めて運転される場合は必ず給油してください。

長期間にわたり使用を中断していた場合等も運転前に必ず油量を点検してください。

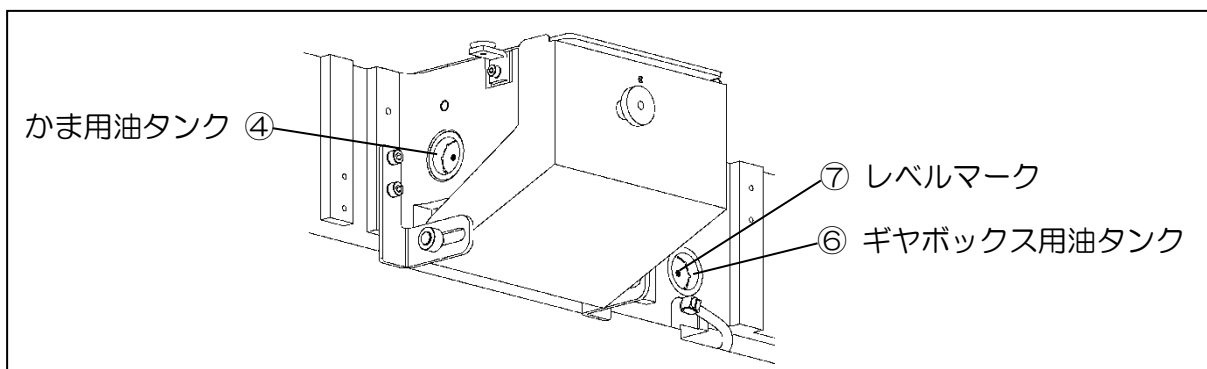
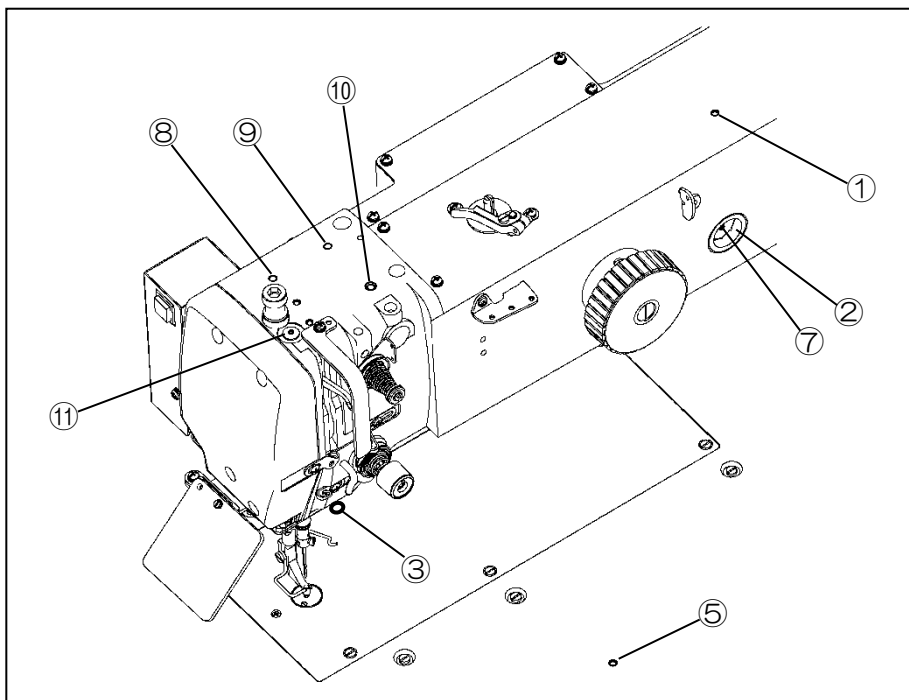
メモ 油はプーリ SF オイルを使用してください。

4-1.油タンクへの給油

アームの油穴①からタンク②へ給油してください。すべり板の油穴③からかま用油タンク④へ、油穴⑤からギアボックス用油タンク⑥へ給油してください。この時、給油量が油タンクのレベルマーク⑦以上になるよう給油してください。

4-2.注油

図の⑧～⑪の箇所に適量注油してください。



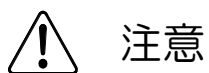
5.正しい使い方

5-1.制御盤の初期設定

初めてお使いになる場合、ご使用の機種と表示する言語を設定する必要があります。

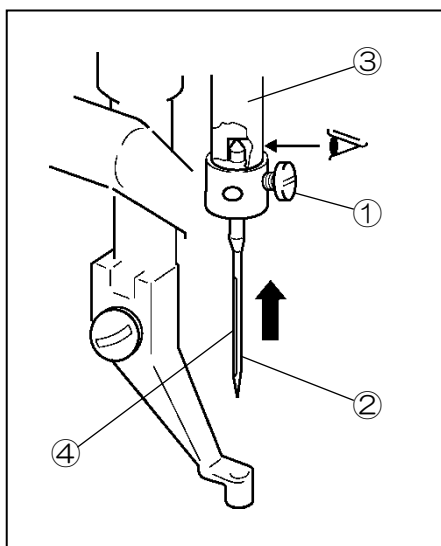
別紙技術資料「制御装置編」[6]システムソフトウェアの初期設定（機種/言語の設定）の項を参照してください。

5-2.針の取り付け



- (1) 針の交換、取り付けの際は必ず電源スイッチを切ってください。
- (2) 指先が針先端に触れ、ケガをしないよう注意してください。

- (1) 止ねじ①をゆるめ、新しい針②を針棒③の奥に当たるまで差し込んでください。
- (2) 針の長溝④が手前に来るように止ねじ①を締め付けてください。



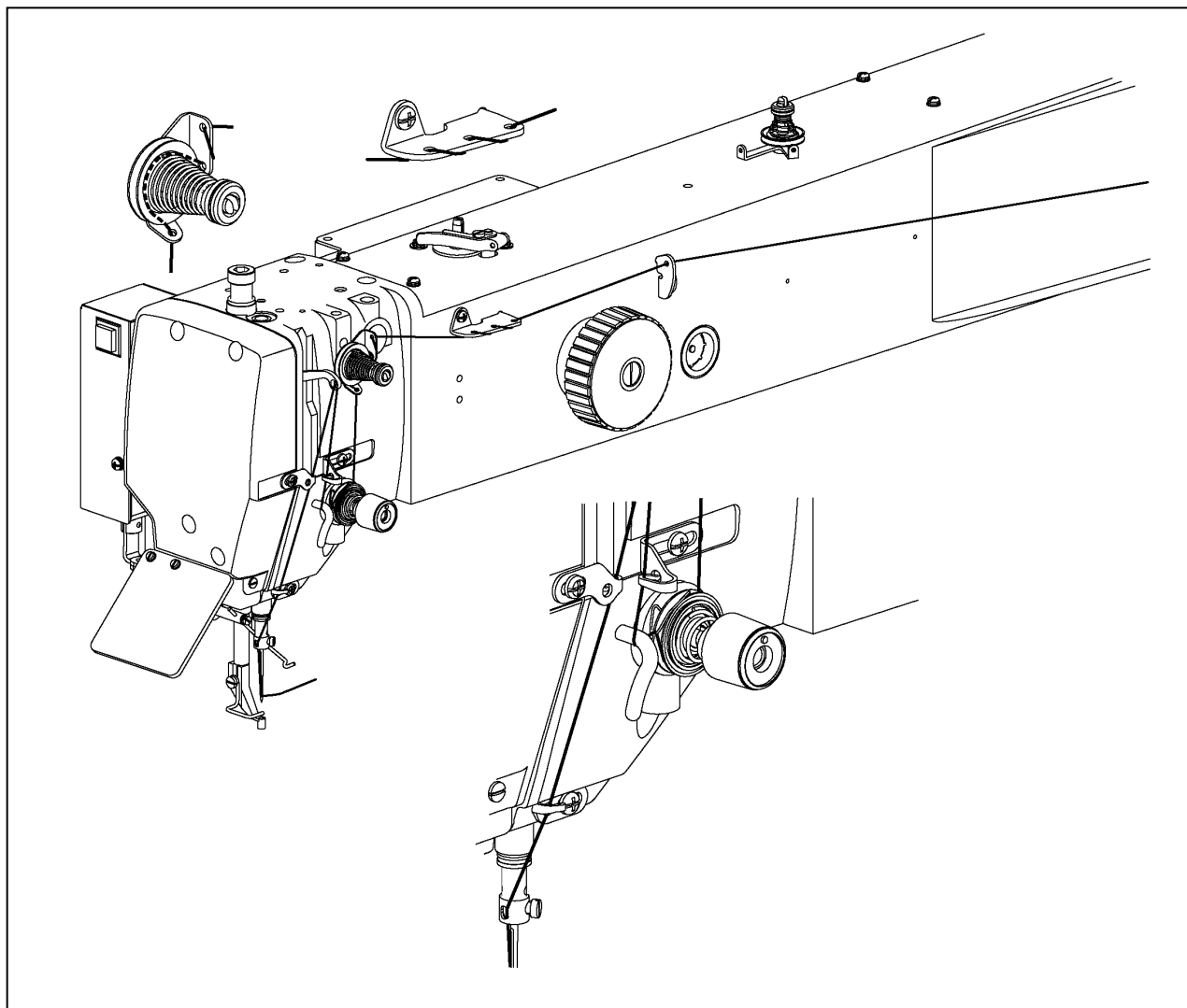
- ①：止ねじ
- ②：針
- ③：針棒
- ④：針の長溝

5-3.上糸の通し方

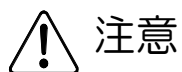


(1) 針に糸を通す際は必ず電源スイッチを切ってください。

上糸は図のように通してください。



5-4.下糸の巻き方



(1) 糸巻き中は回転部分に触れないでください。けが、またはミシンの破損の原因となります。

[ご注意]糸巻きを行う時は、必ず針から上糸を抜いてください。

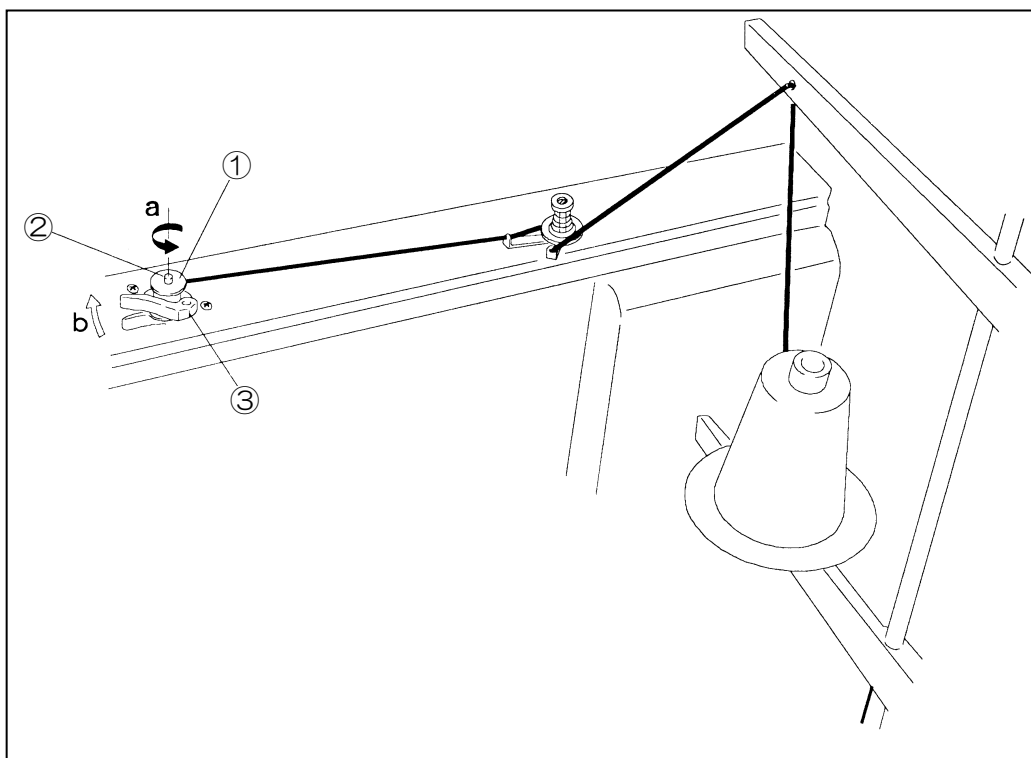
(1) 図の経路で引き出した糸をボビン①に矢印 a 方向へ数回巻き付け、糸巻き装置②にセットし、糸巻きレバー③を倒します。

(2) 糸巻きモードにて外押えスイッチ、スタートスイッチの順に踏むと、スタートスイッチを踏んでいる間、ボビンに糸が巻かれます。

(3) 糸が一定量（ボビン外径の 80~90%）巻き終わると糸巻きレバーが戻ります。

(4) 縫製中に糸巻きを行う場合は、上記(1)の操作により自動的に巻かれます。

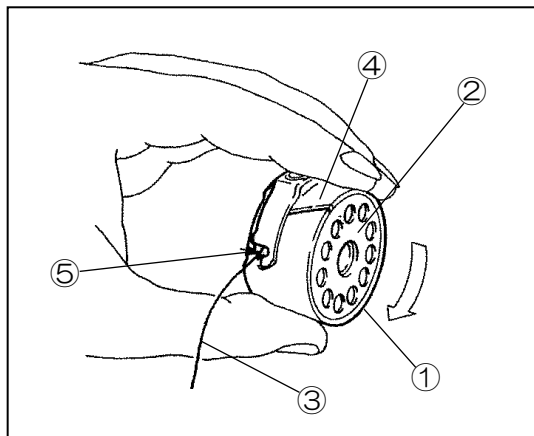
糸巻きモードについては別紙技術資料「操作パネル編」[3]基本的な画面/アイコン/操作の説明
5.糸巻きモード画面についての項を参照してください。



①：ボビン ②：糸巻き装置 ③：糸巻きレバー

5-5.ボビンの入れ方

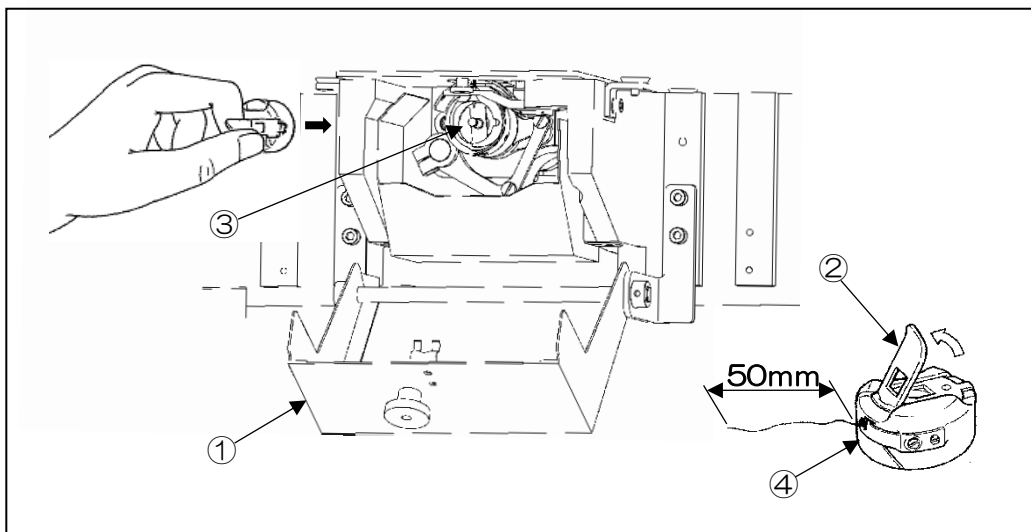
- (1) ボビンケース①へ下糸を巻いたボビン②を入れてください。
- (2) 糸③をボビンケース切り溝④から引き込み、ボビンケース糸目穴⑤へ通してください。
糸③を引っ張った時、ボビンは矢印方向に回転します。逆の場合はボビンをひっくり返して入れ直してください。



- ①：ボビンケース
- ②：ボビン
- ③：糸
- ④：ボビンケース切り溝
- ⑤：ボビンケース糸目穴

5-6.ボビンケースの入れ方

- (1) 糸のはしをボビンケースの④から 50mm 程度引き出します。
- (2) シリンダカバー①を開いてください。
- (3) ボビンケースのつまみ②を開いて持ち、かま③へしっかりとめ込みます。



- ①：シリンダカバー ②：ボビンケースつまみ
- ③：かま ④：ボビンケース












6.縫製




注意

- (1) 縫製を行う前に、途中停止スイッチの位置および使い方をよく理解してからミシンを操作してください。
- (2) 縫製中は動く部分に触れたり、近づいたりしないでください。
- (3) 安全上の保護装置（アイガード、ニードルガード、モータカバー等）を取り外して使用すると、非常に危険です。必ず保護装置を取り付けた状態でミシンを操作してください。
- (4) ミシンの使用を中断したり、ミシンから離れる場合は必ず電源スイッチを切ってください。

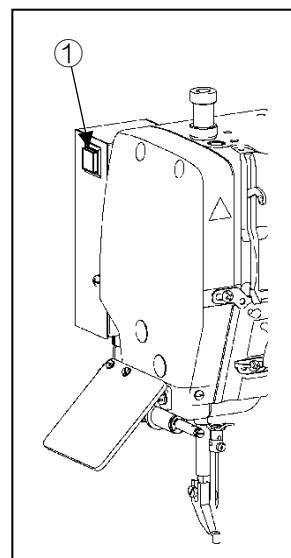
6-1.縫い方

- (1) 電源スイッチを入れます。
- (2) 原点復帰アイコン  を押してください。
- (3) 縫製データを選択します。
標準画面から  を押してメニュー画面を開いた後、 を押します。
- (4) 読み込みの対象（内部メモリ/USBメモリ）を選択します。
画面が表示された最初は内部メモリからの読み込みモードになっています。
(画面左上のモード表示が  になっています。)
USBメモリからの読み込みに切り替える場合は  を押します。
( を押しても切り替えられます。)
データが多い場合は   を押してページを切り替えます。
- (5) データを選択、確定します。
読み込みたいデータの番号を押して  を押します。
- (6) 縫製速度を設定してください。
  を押して最適な速度設定を選択してください。(0~9の10段階設定)
- (7) 縫製物を外押えの下にセットします。
- (8) フットスイッチ黒を踏むと外押えが下降します。
(縫製物をセットし直す場合は再度フットスイッチ黒を踏むと外押えが上昇します。)
- (9) フットスイッチ灰を踏むとミシンは縫製を開始します。
- (10) 縫製が終了すると、外押えが上昇します。

6-2.途中停止スイッチの使い方

- (1) 糸切れ、針折れ等その他縫製中に非常事態が発生した場合は途中停止スイッチを押してください。ミシンは途中停止します。
- (2) 途中停止状態を解除するときは再度途中停止スイッチを押してください。
- (3) 縫いつなぎを行う場合
フットスイッチを踏むと途中停止した位置から再スタートします。
(寸動正/負方向アイコンを押して縫製開始位置を移動させることもできます。)
- (4) 縫いつなぎを行わない場合
原点復帰アイコン  を押してください。

①：途中停止スイッチ

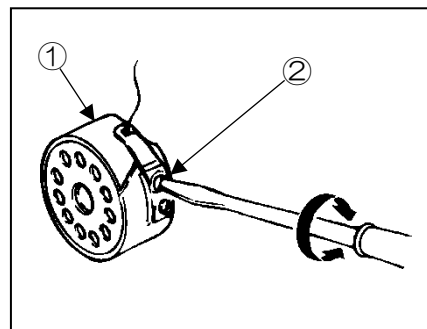


6-3.糸調子のとり方

(1) 下糸張力の調整

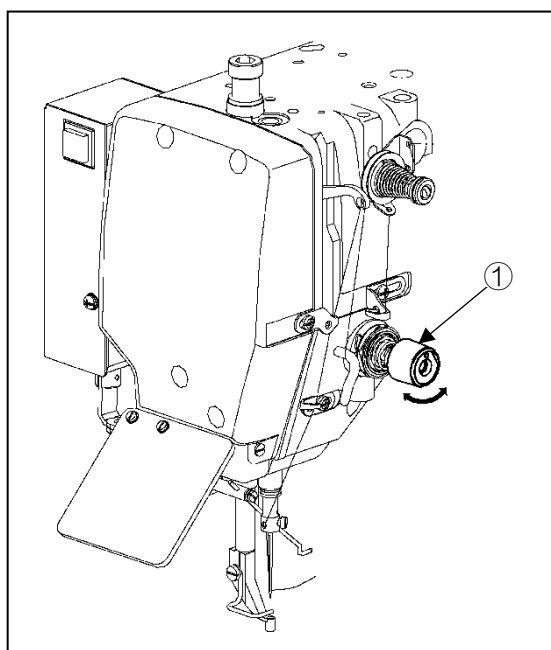
ボビンケース①の糸調子ねじ②で下糸の張力を調整します。
糸調子ねじ②を右回転で高くなり、左回転で低くなります。

- ①：ボビンケース
②：糸調子ねじ



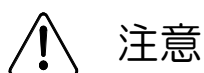
(2) 上糸張力の調整

上糸の張力は下糸の張力を基準に調整します。
糸調子ナット①を右回転で強くなり、左回転で弱くなります。



①：糸調子ナット

7.標準調整

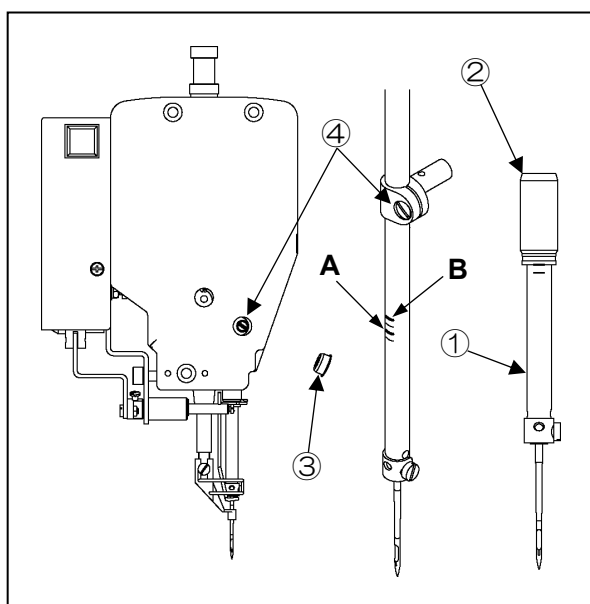


注意

- (1) ミシンを調整する際は必ず電源スイッチを切ってください。
- (2) 電源を入れた状態で調整する必要がある場合は、フットスイッチを誤って踏まないように注意してください。
- (3) 針、中かまの先端等、鋭利な部分でケガをしないよう注意してください。
- (4) 調整のために取り外した安全上の保護装置（アイガード、ニードルガード、モータカバー等）は調整終了後、必ず元の位置に取り付けてください。

7-1.針棒高さの調整

- (1) 電源OFF状態で、針棒①を最下位で止めてください。
- (2) 針棒メタル②の下端と針棒タイミングマークAが一致します。（DP X 17タイプ針使用の場合）
- (3) ずれている時はゴム栓③を外し、針棒抱きセットねじ④をゆるめて針棒の高さを調整してください。
- (4) DP X 5タイプ針使用の場合はタイミングマークBと一致するように調整してください。



- ①：針棒
- ②：針棒メタル
- ③：ゴム栓
- ④：針棒抱きセットねじ

タイミングマーク

A：DP X 17タイプ針使用の場合

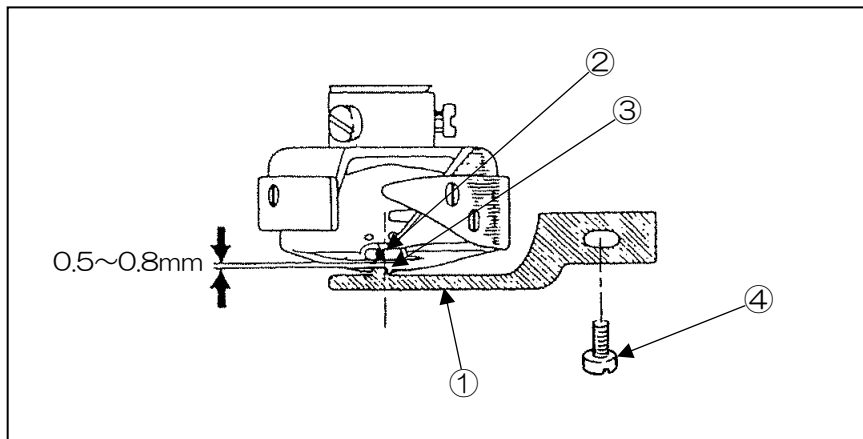
B：DP X 5タイプ針使用の場合

- ①：シリンダカバー ②：ポピンケース ③：すべり板 ④：かま取付ねじ ⑤：手回しプーリ
⑥：針棒 ⑦：針棒メタル下端 ⑧：かま先 ⑨：針 ⑩：針穴中心

7-3.内かま止めの取り付け位置調整

- (1) すべり板を取り外してください。
(2) 内かま止め①の位置は、図のように針の右側面②、内かま止めの爪先側面③が一致するように、内かま止めセットねじ④をゆるめて内かま止め①を移動させて調整してください。
(3) 調整後は、すべり板を元どおりに取り付けてください。

メモ すべり板を取り付けるときは、針が針板の針穴中心に落ちるようにすべり板位置を合わせて取り付けてください。(前ページ右下図参照)



- ①：内かま止め ②：針の右側面 ③：内かま止めの爪先側面 ④：セットねじ

7-4.かま給油量の調整

(1) 給油量調節ねじ②を指で止まる所まで軽く締め付けてください。

メモ 給油量調節ねじ②はきつく締め付けしないでください。

(2) 締め切った状態から、給油量調節ねじ②を左へ戻す範囲内で調整してください。

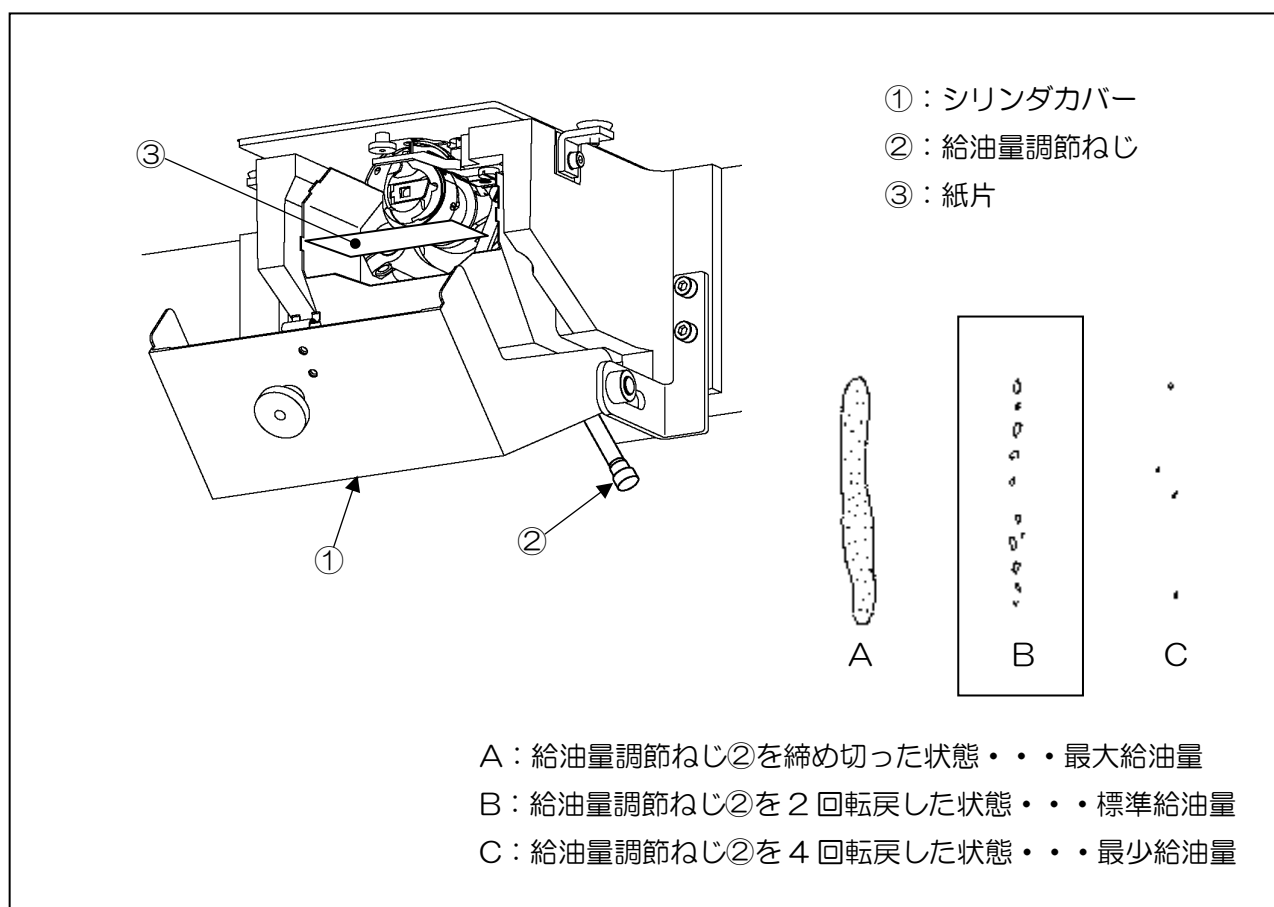
ねじ②をゆるめるにつれてかま給油量は少なくなります。

(3) シリンダカバー①を開けてください。

(4) かま給油量の加減は、ミシンを運転しながらかまの近くに紙片③を 10 秒間近づけかまからの油の飛散状態でチェックしてください。

(5) かま給油量の調節後は、シリンダカバー①を閉めてください。

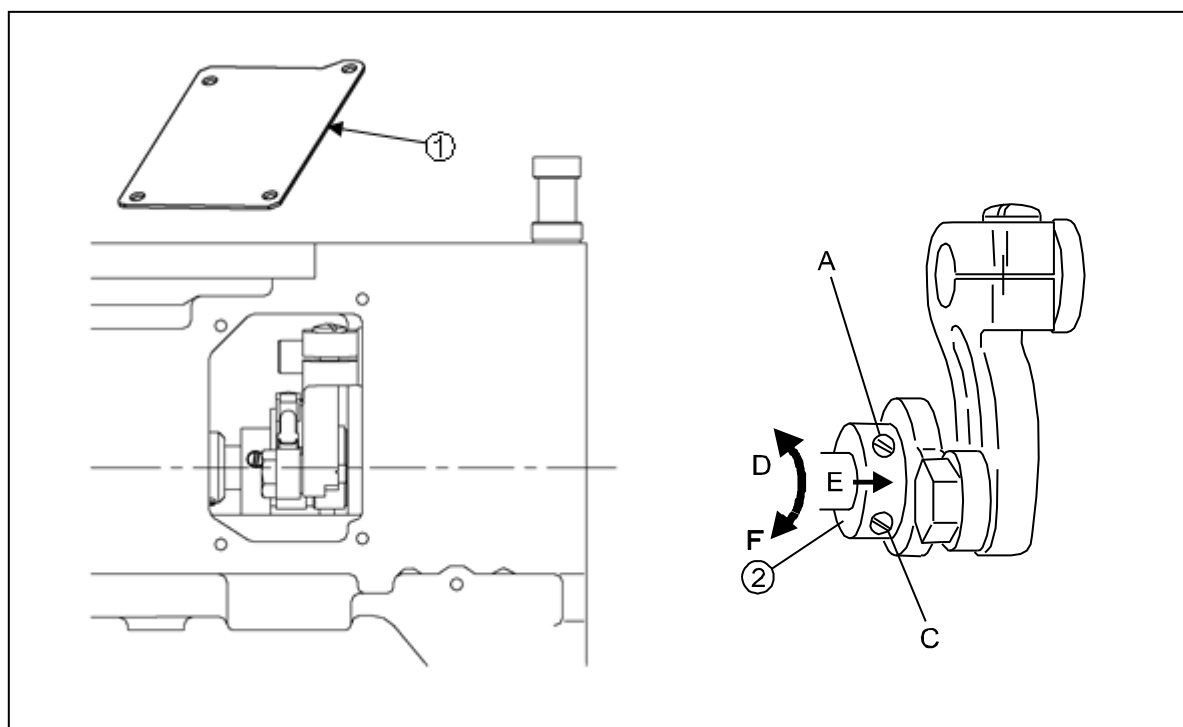
[ご注意] 給油量は出荷時に縫製速度 2,000rpm で調整されています。それ以外の速度でご使用の場合はその都度給油量の調整を行ってください。



7-5.中押えのタイミング調整

メモ 縫製中の中押えの上下動は針の上下動と同期しています。この針との同期タイミングを縫製素材に応じて変えることによって目飛びを防止したり、糸締まりを改善したりすることができます。例えば、薄物素材の目飛びに対しては、中押えのタイミングを遅くする事によって改善されます。厚物素材に対しては、中押えのタイミングを早くする事によって、糸締まりが改善されます。

- (1) カバー①を取り外してください。
- (2) 偏心輪②のセットねじCをゆるめてください。
- (3) プーリを手で回して針棒最下位になった所で止めると、偏心輪②のセットねじAが真横になります。この位置が偏心輪②の標準位置です。
- (4) 偏心輪②のセットねじAをゆるめてください。
- (5) 中押えのタイミングを早めたい時は偏心輪②を矢印D方向に、中押えのタイミングを遅らせたい時は偏心輪②を矢印F方向に回してセットしてください。
- (6) 調節後は偏心輪②を矢印Eの方向へ軽く押しつけながら、セットねじA、Cの順に締め付けてください。
- (7) カバー①を元の位置に取り付けてください。

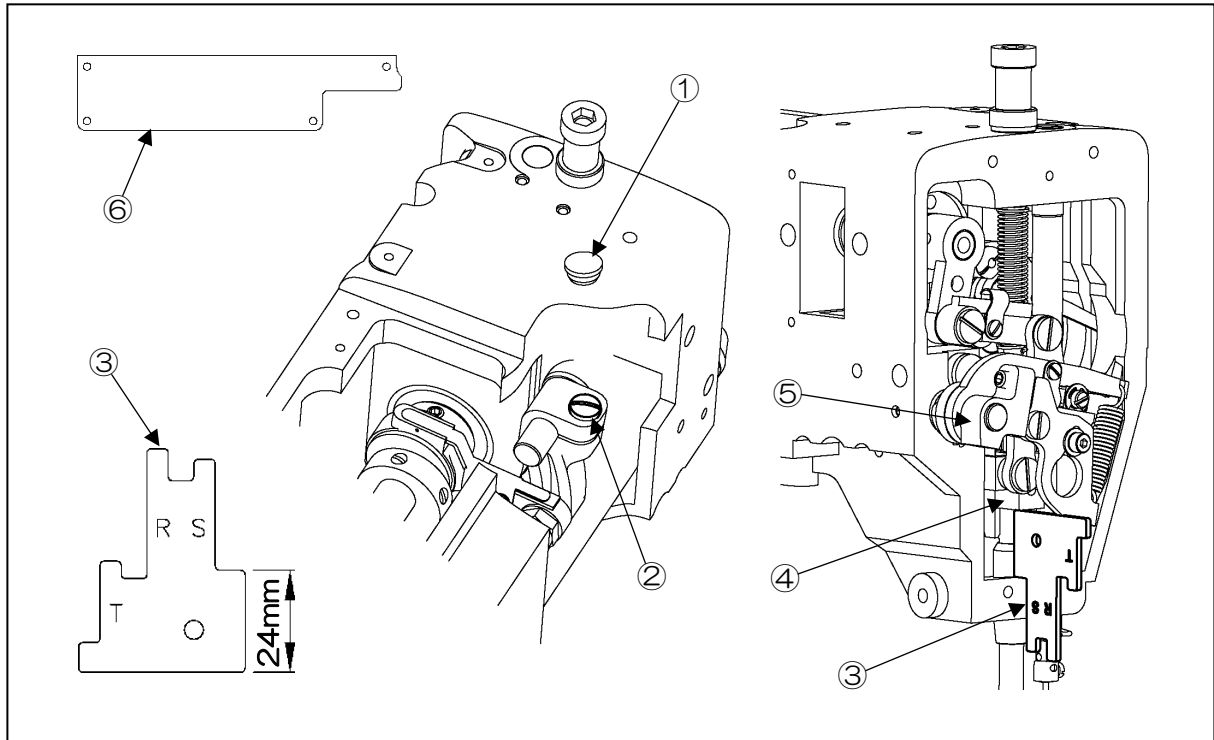


① : カバー ② : 偏心輪



7-6.中押し上下量の調整

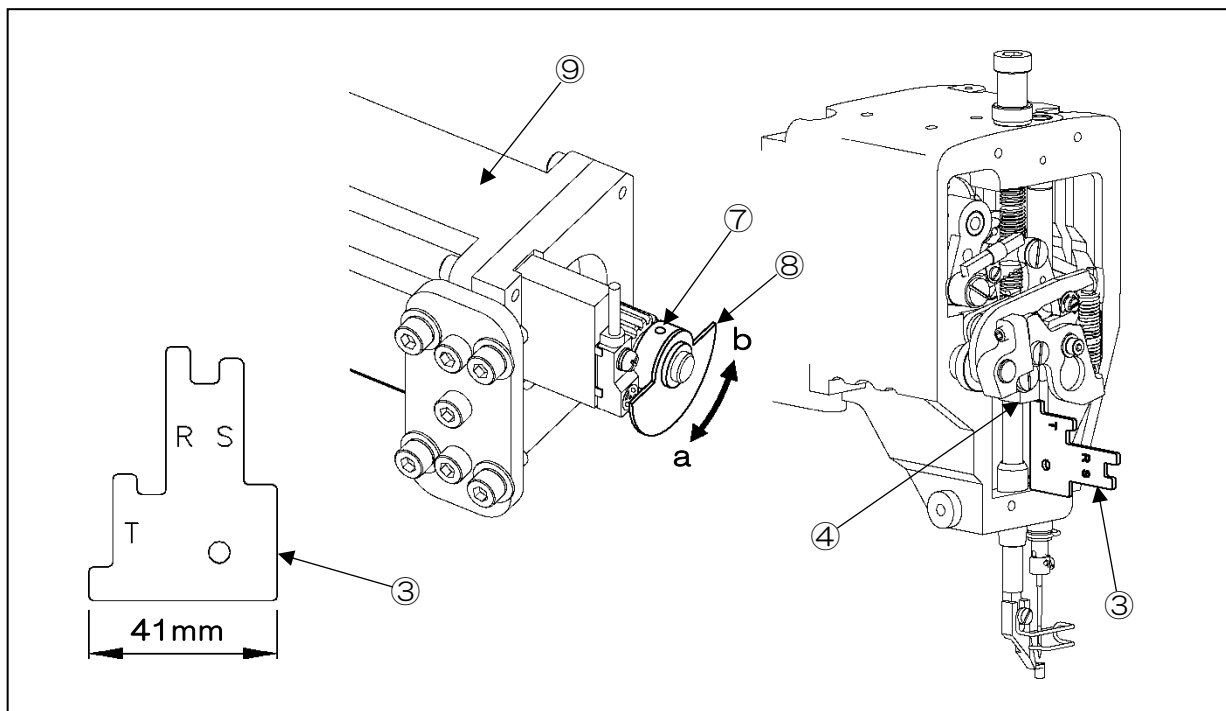
中押し上下量を以下の手順で、出荷状態の 15mmに戻すことができます。また、中押し補正量および移動量の設定時、設定値を変更しても中押しが動作しない場合も以下の手順で調整してください。

- (1) 面板と PF モータカバー⑥、ゴム栓①を外してください。
- (2) 天秤最上位状態にして、腕セットねじ②をゆるめてください。
- (3) ゲージ③24mm部を押え棒抱き④とアームの間に挟みます。
- (4) 中押しレバー⑤を下に押し付け、腕セットねじ②を締めてください。



①：ゴム栓 ②：腕セットねじ ③：ゲージ ④：押え棒抱き ⑤：中押しレバー ⑥：PF モータカバー


- (5) 電源を投入し、原点復帰アイコン  を押してください。
 - (6) 押え棒抱き④とアームの間にゲージ③41mm部を入れ、隙間の確認をしてください。次ページの図を参照してください。
 - (7) 押え棒抱き④とアームの隙間が 41mmより狭い場合や広い場合は、中押し駆動モータ⑨の検出板セットねじ⑦をゆるめて、検出板⑧の切り欠き部を調整してください。
*41mmより広い場合……検出板を a 方向に移動させてください。
*41mmより狭い場合……検出板を b 方向に移動させてください。
 - (8) ゲージを外し、原点復帰アイコン  を押して、押え棒抱き④とアームの間が 41mmになっているかを確認してください。
- [ご注意] 41mmでない場合は再度 (7) (8) で調整してください。
- (9) 面板と PF モータカバー⑥、ゴム栓①を元の位置に取り付けてください。

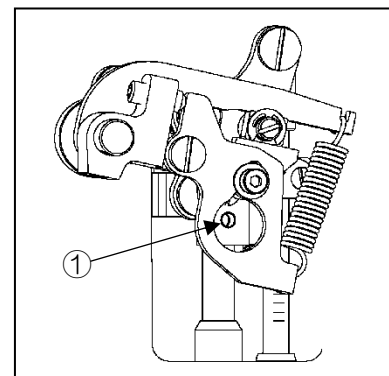


③：ゲージ ④：押え棒抱き ⑦：検出板セットねじ ⑧：検出板 ⑨：中押え駆動モータ

7-7.中押えの高さ位置調整

中押えの高さを以下の手順で、出荷状態に戻すことができます。

- (1) 電源を ON し、別紙技術資料「操作パネル編」8.中押えの制御の項を参照して、厚さ値を 0 に設定してください。(※1)
- (2) 標準画面で  を押して中押えを下げてください。
- (3) 手回しプーリを回して針棒を最下位にしてください。
- (4) 押え棒セットねじ①をゆるめて、中押えと滑り板面との隙間を 0mm に調整し、押え棒セットねじ①を締めてください。
- (5) 厚さ値の出荷設定値は 3 に設定しています。



①：押え棒セットねじ

※1：厚さ値を 0mm に変更した時、「M-096：中押え段差値オーバー」のメッセージが表示される場合があります。縫製データに段差値が設定されていて、厚さ値を変更することで縫製データ内の中押え段差値が 0mm 以下になる場合に表示されます。その場合は、新規で中押え段差値のない縫製データを作成するか、中押え段差値が 0mm 以下にならない縫製データを読み出してください。

7-8.縫製中の中押え高さ制御

縫製途中に中押え高さを 0～8mm に変化させることができます。詳細は別紙技術資料「操作パネル編」8.中押えの制御の項を参照してください。

[ご注意]筒の長い中押えを使用した場合、厚さ値および段差値の設定量が制約されます。

7-9.縫製中の中押え振幅量の調整

(1) 縫製中の中押えの振幅量の調整は 0 及び 2~10mmの範囲で調整できます。

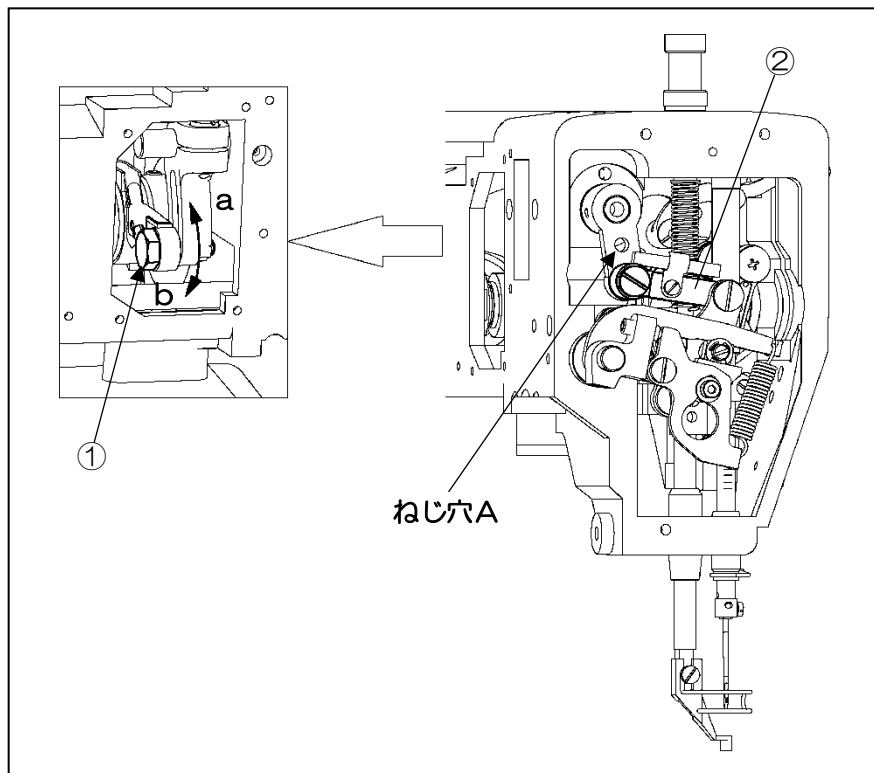
0 の場合は専用部品（オプション）が必要となります。

販売店までお問い合わせください。

(2) 段付きボルト①セット位置を a 方向に動かすと振幅が大きくなり、b 方向で小さくなります。

(3) 2~4mmで調整したい時………リンク②をねじ穴 A に連結し、上記 (2) の調整を行います。

(4) 4~10mmで調整したい時………リンク②は図のとおりで、(2) の調整を行います。



①: 段付ボルト

②: リンク

7-10.中押えばね圧の調整

(1) 中押えのばね圧は次の 2 通りで変更ができます。

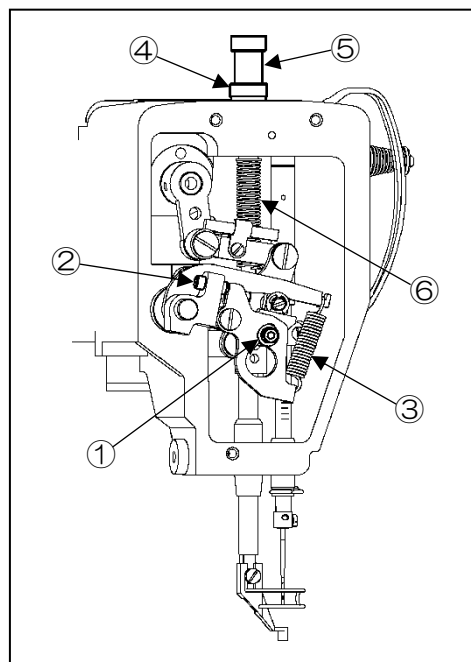
(2) ばね圧を大きく変更したい場合は面板を外し、ボルト①をゆるめた後、調節ねじ②でばね A③の圧を調整します。調整後、ボルト①を締めてください。

(3) 微調整の場合はナット④をゆるめ、つまみねじ⑤を回してばね B⑥の圧を調整します。

*調節ねじ②を締め込む方向に回すとばね A③は強くなります。

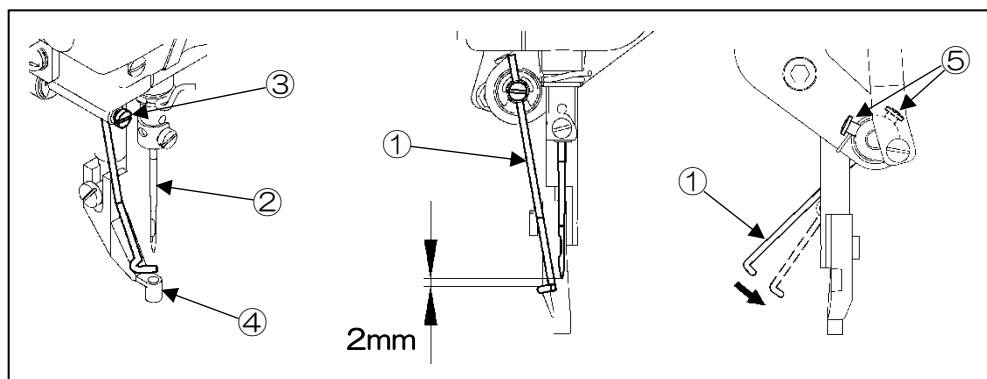
*つまみねじ⑤を締め込む方向に回すとばね B⑥は強くなります。

- | | |
|----------|---------|
| ①: ボルト | ②: 調節ねじ |
| ③: ばね A | ④: ナット |
| ⑤: つまみねじ | ⑥: ばね B |




7-11.ワイパの調整

- (1) ワイパ①の高さは電源スイッチON状態で、ミシン針上位置停止時に針②先端の下方約 2mm をワイパが通過するように、ワイパセットねじ③をゆるめて、高さ調整を行ってください。
- (2) 厚物縫製時に、中押え④の位置を上方にセットすると、ワイパ①の通過スペースが確保できない場合があります。この場合、ワイパは使用できません。
- (3) 糸の種類や縫製物の厚さによってワイパが糸を払いきらない場合は、ワイパ調整ねじ⑤をゆるめワイパの待機位置を調整してください。また糸切り完了後に空送りを設定すると糸を払いやすくすることができます。



- ①：ワイパ
- ②：針
- ③：ワイパセットねじ
- ④：中押え
- ⑤：ワイパ調整ねじ

- (4) ワイパ機構を使わない（使えない）ときは、下記設定を行ってください。
ワイパ機能をOFFに設定

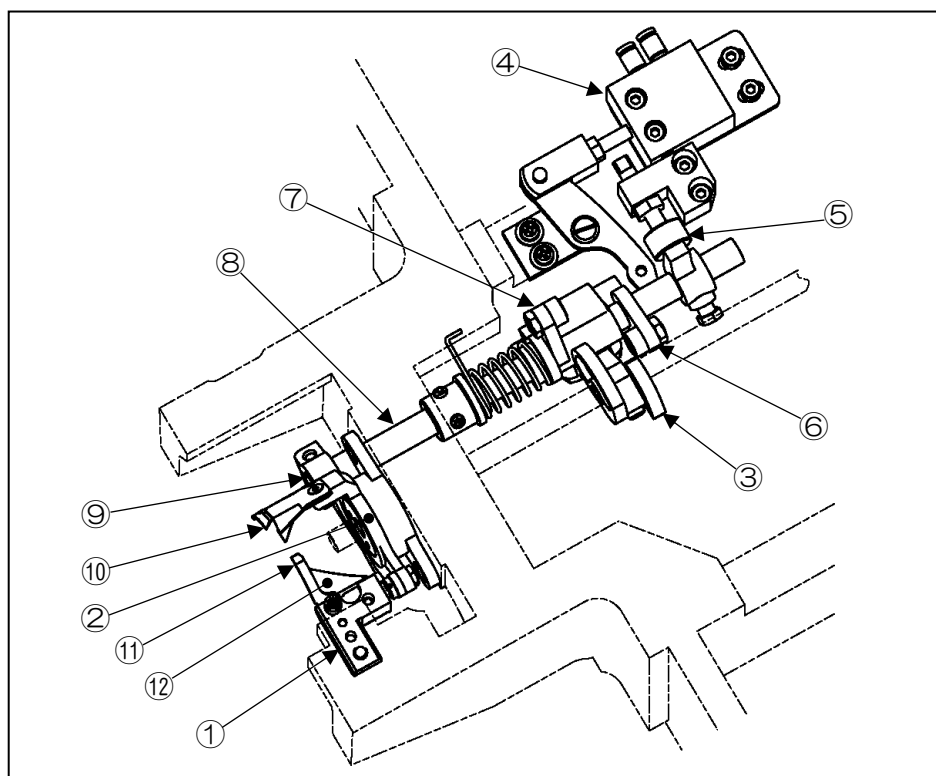
標準画面で  を押してメニュー画面を開きます。

- (5)  →  →  [ワイパON/OFF]の順にアイコンを押してください。
- (6) [ワイパON/OFF]画面にて  を選択し  を押してください。

7-12.糸切り機構の調整

7-12-1.構造

このミシンの糸切り構造は図のようになっています。



- ①：メス取付台ユニット ②：メス台ユニット ③：糸切りカム ④：糸切りエアシリンダ
⑤：ストッパ ⑥：カム追従腕 2 ⑦：カム追従腕 1 ⑧：メス揺動軸 ⑨：駆動腕
⑩：移動メス ⑪：固定メス ⑫：糸案内



注意

★糸切り駆動機構に下軸カム方式を採用しています。ミシン調整時、糸切りエアシリンダを作動状態（カム追従腕2のコロが糸切りカムと噛み合った状態）にして上軸を一回転させると、移動メスが針と当り損傷します。
糸切りエアシリンダを作動状態にする場合は、針が下位置から上位置に移動する正規の糸切りサイクルの間のみ作動させてください。

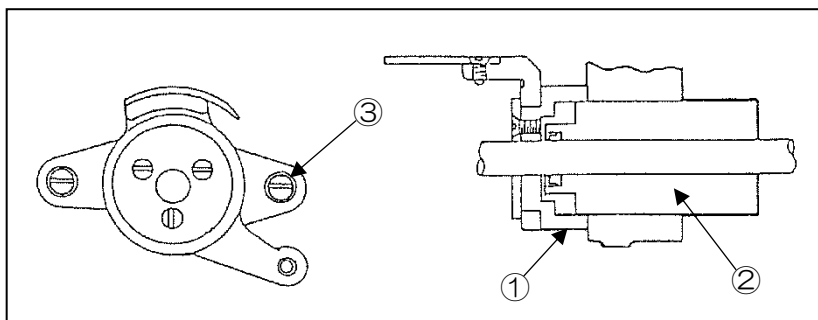
7-12-2.組み付け再調整

糸切り機構を分解して再調整する場合は以下を参照して組み付け、調整をしてください。
また調整の際は、すべり板([7-2 針とかまの位置調整]参照)を取り外してください。

7-12-2-1.メス台及びメス取付台ユニットの取り付け

(1) メス台ユニット

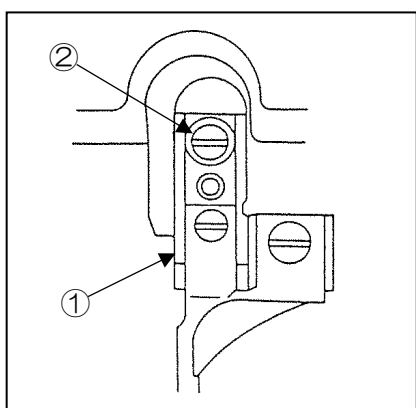
内かま止め、かまを取り外した状態で、図のようにメス台ユニット①を下軸メタル(左)②にはめてセットねじ③2本で取り付けます。



- ①：メス台ユニット
- ②：下軸メタル(左)
- ③：セットねじ

(2) メス取付台ユニット

内釜止め、釜を取り外した状態で、図のようにメス取付台ユニット①をセットねじ②で取り付けます。



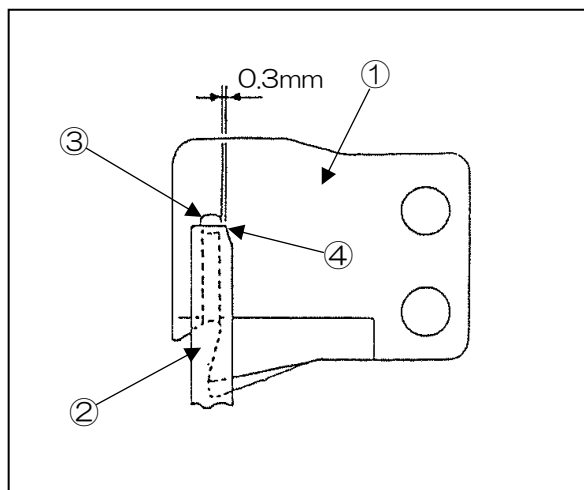
- ①：メス取付台ユニット
- ②：セットねじ

7-12-2-2.固定メスと移動メスの刃先の関係

(1) 移動メス①を手で動かして固定メス②と噛み合わせたととき、移動メスの刃部③と固定メスの刃先④が図のように0.3mmの間隔をおいて噛み合うのが標準状態です。

(2) この間隔(0.3mm)が大きすぎると、自動糸切り後、上糸が針から抜ける原因となります。また、小さすぎると、糸切りミスの原因となりますので正確に調整してください。

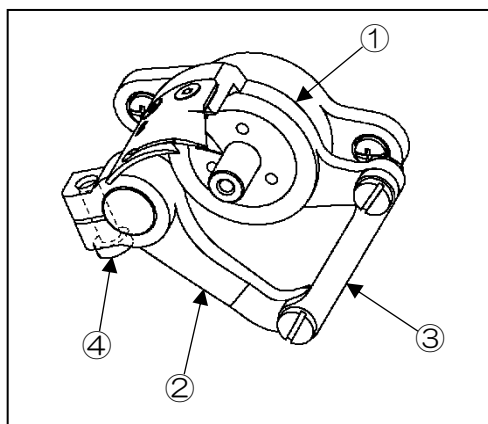
この間隔(0.3mm)の調整は、上記メス取付台ユニットの取り付け位置を調整して行ってください。



- ①：移動メス
- ②：固定メス
- ③：移動メスの刃部
- ④：固定メスの刃先

7-12-2-3.メス台と駆動腕の連結

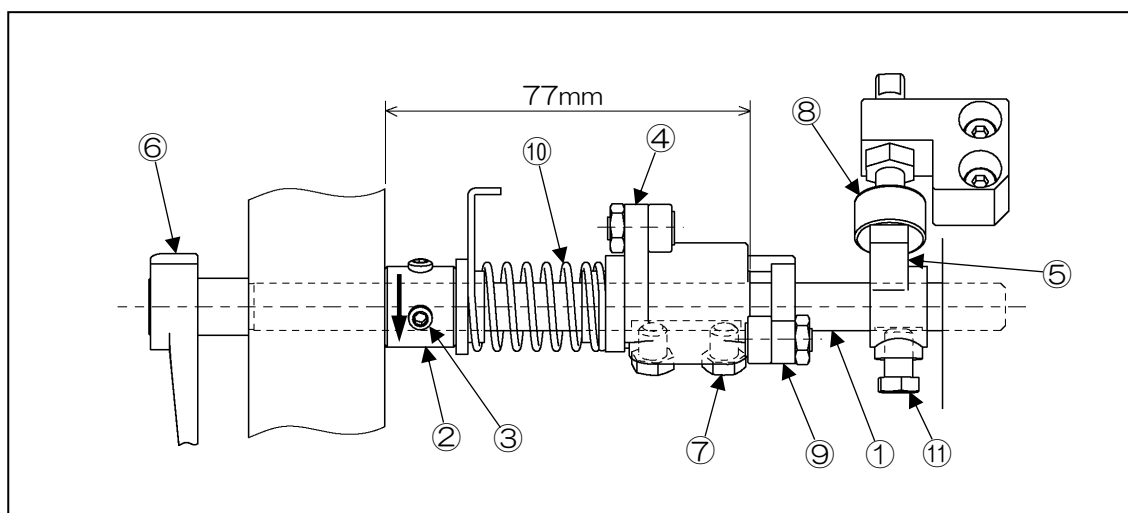
- (1) メス台①と駆動腕②はリンク③を介して図のように連結してください。
- (2) リンク③がメス台①と駆動腕②をこじれなく同一平面上で連結するように、駆動腕②の左右方向の位置を駆動腕セットねじ④をゆるめて調整してください。



- ①：メス台
- ②：駆動腕
- ③：リンク
- ④：駆動腕セットねじ

7-12-2-4.メス揺動軸関連部品の調整

- (1) メス揺動軸①に取り付けられる関連部品は図のように位置調整してください。
- (2) メス揺動軸①をセットカラー②で軸方向にガタがないよう固定してください。
このとき、メス揺動軸①はスムーズに回転できるよう確認してください。
また、セットカラー②は図の矢印方向にメス揺動軸①を約 90 度回転させたとき、セットねじ③がベッドと接触しない位置で固定してください。
- (3) カム追従腕 1 ④は図の位置でメス揺動軸①のセット当りに、2 個のセットねじ⑦で固定してください。
- (4) ストップ⑤はメス揺動軸①のセット当りにセットねじ⑪で固定してください。



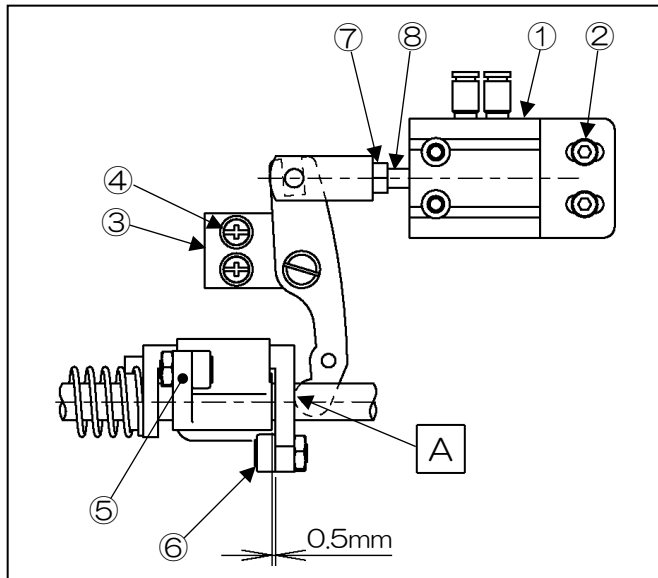
- ①：メス揺動軸 ②：セットカラー ③：セットねじ ④：カム追従腕 1 ⑤：ストップ
- ⑥：駆動腕 ⑦：セットねじ ⑧：調整ボルト ⑨：カム追従腕 2 ⑩：ばね
- ⑪：セットねじ

7-12-2-5.糸切り用エアシリンダ取り付け位置の調整

(1) 糸切り用エアシリンダ①の取り付けはボルト②で固定しています。

糸切り用エアシリンダ①を解除状態にすると、A の部分に約1 mm の隙間ができます。この隙間の調整は、取付板③のセットねじ④をゆるめて取付板③全体を移動して行います。調整後は、取付板③のセットねじ④を確実に締めてください。

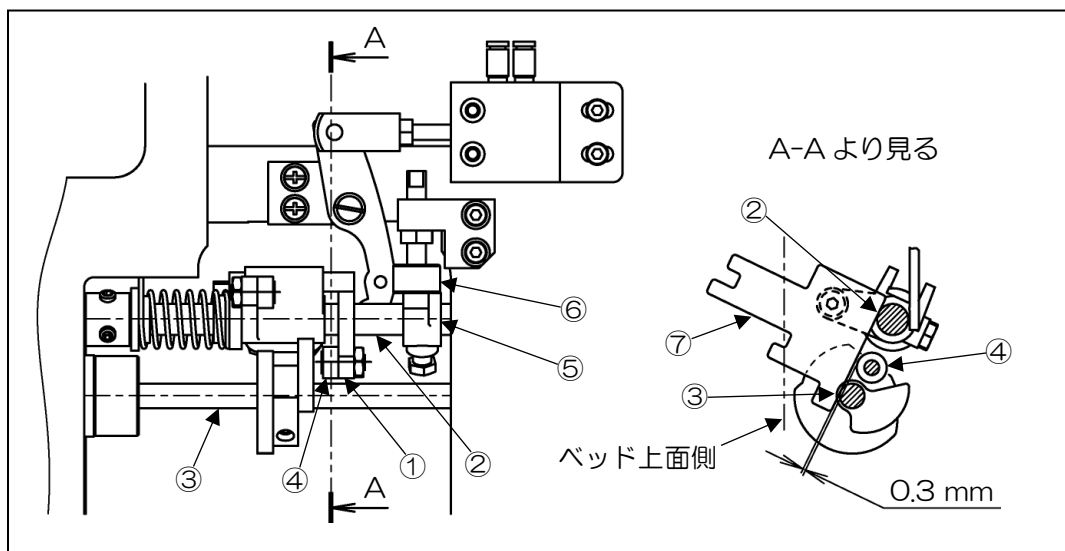
(2) 糸切り用エアシリンダ①が作動状態になると、カム追従腕1 ⑤とカム追従腕2 ⑥の間に0.5mm の隙間ができます。この状態が標準状態です。この調整は、エアシリンダ①のナット⑦をゆるめてエアシリンダ①の軸部⑧を回して調整してください。調整後は、エアシリンダ①のナット⑦を確実に締めてください。



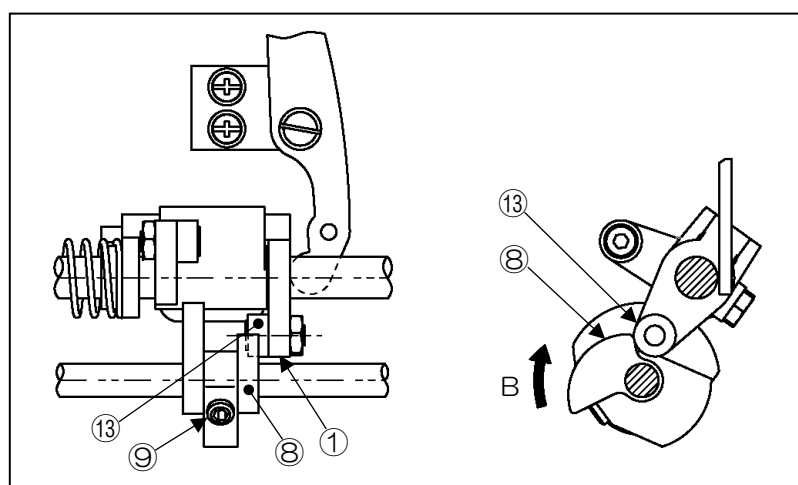
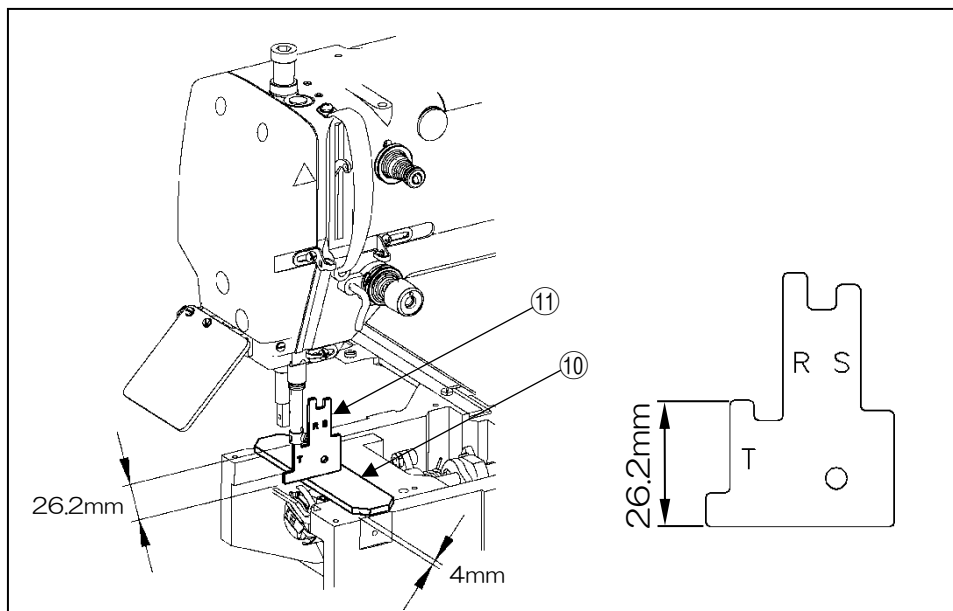
- ①：エアシリンダ
- ②：ボルト
- ③：取付板
- ④：セットねじ
- ⑤：カム追従腕1
- ⑥：カム追従腕2
- ⑦：ナット
- ⑧：軸

7-12-2-6.糸切りカムの取り付け位置の調整

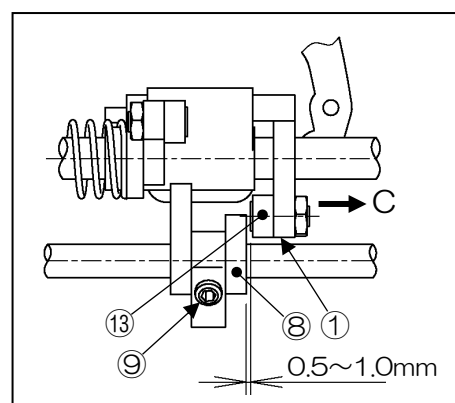
カム追従腕 2①の作動前の位置は、カム軸②と下軸③に付属のゲージ⑦を下図のように当て、ゲージ⑦とコロ④のすきまが0.3mm になるのが標準状態です。この標準状態を確認して、以下の調整を行ってください。また、ストッパ⑤を取り外した場合等でこの標準位置が変化した時には調整ボルト⑥でカム追従腕 2①を標準位置に調整してから、以下の調整を行ってください。



- (1) 糸切りカム⑧の2本のセットねじ⑨をゆるめます。ミシンベッド上面に付属のゲージ(4mm)⑩を置きます。ミシンを正回転方向に回してゲージ⑪を針棒とゲージ(4mm)⑩の間に挟んでください。ゲージは「T」側(26.2mm部)を使用します。
- (2) カム追従腕2①を作動状態にして、糸切りカム⑧を手で矢印B方向に回し、糸切りカム⑧がコロ⑬に接した所で、糸切りカム⑧をセットねじ⑨で仮固定します。



- (3) カム追従腕2①を元の状態に戻します。このときカム追従腕2①が矢印C方向へ戻った状態で糸切りカム⑧とコロ⑬の先端の隙間が0.5~1.0mmになるように糸切りカム⑧をセットねじ⑨を緩めて微調整してください。調整後、糸切りカム⑧を2本のセットねじ⑨で固定します



7-12-2-7.メスのかみ合い調整

(1) 移動メスと固定メスの標準位置

移動メス①と固定メス②の位置関係は保護板③との関連を含めて図の位置が標準状態です。

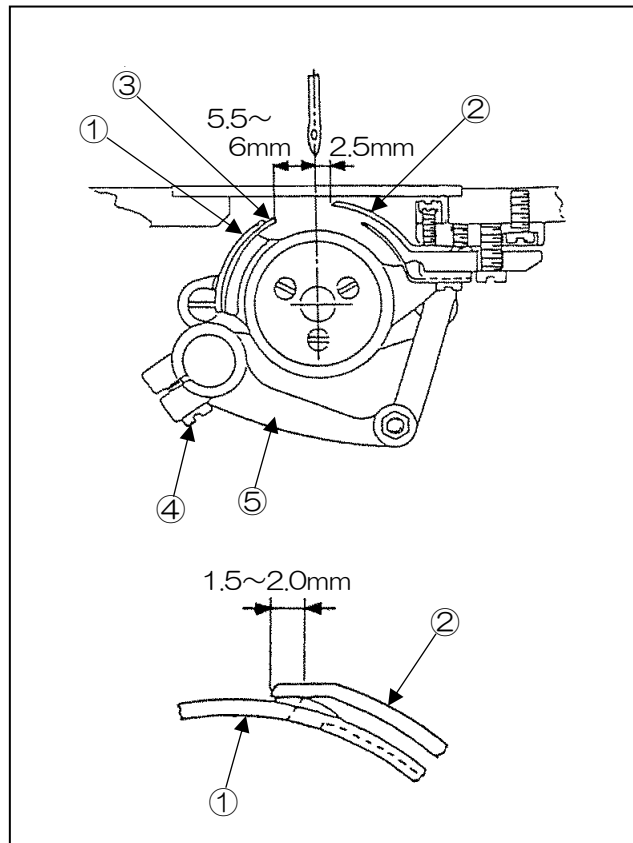
(2) メスカみ合い量の調整

糸切りエアシリンダを作動状態にして、上軸を回すと糸切りカムによって移動メス①が回転します。

移動メス①がもっとも移動した時、固定メス②とのかみ合い量は 1.5~2.0mm になるのが標準状態です。

この調整は、駆動腕のセットねじ④をゆるめて駆動腕⑤を動かして行ってください。

調整後はセットねじ④を確実に締めてください。



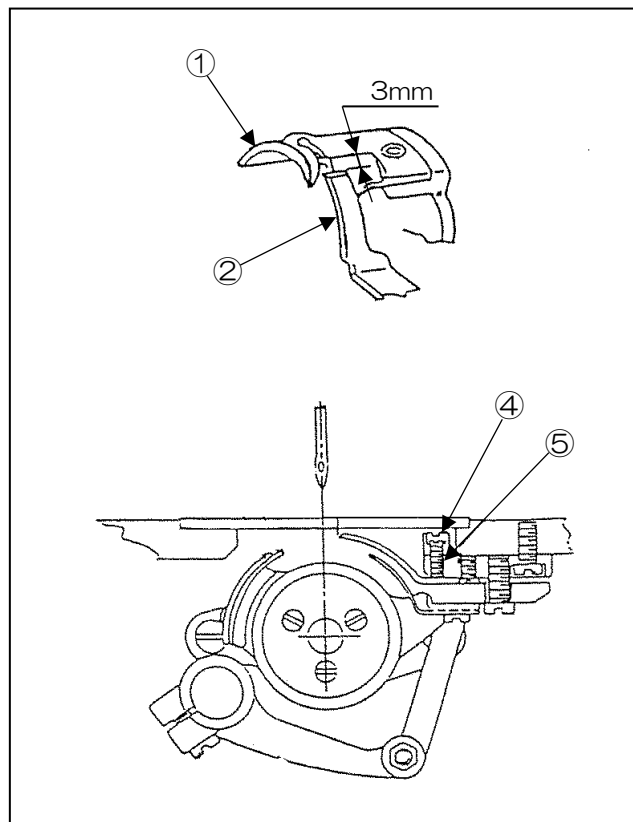
(3) メスカみ合い圧の調整

(ア) 移動メス①と固定メス②とのかみ合い圧は固定メス②の高さを調整して行います。

図のように移動メス①の切り欠き稜線から 3mm の所で両メスの接触が始まるのが標準状態です。

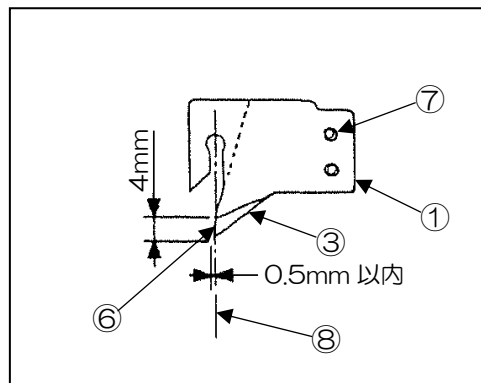
(イ) 特に、太い糸等の切れ味が悪い場合は、このかみ合い圧を少し強くすると切れ味が改善されます。

(ウ) メスカみ合い圧の調整は、すべり板を取り外してから、ロックナット④をゆるめ、調節ねじ⑤で行います。調節ねじ⑤を締めればメスのかみ合い圧は強くなり、ゆるめるとメスのかみ合い圧は弱くなります。調整後は、ロックナット④を確実に締めてください。

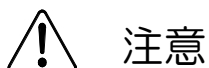


(4) 保護板の取り付け位置の調整

図のように、移動メス①の下に保護板③を取り付け、保護板③の先端⑥が針中心⑧から0.5mm以内左へ、また、移動メス①の先端から4mmの位置で移動メス①のセットねじ⑦で移動メス①と共締めしてください。



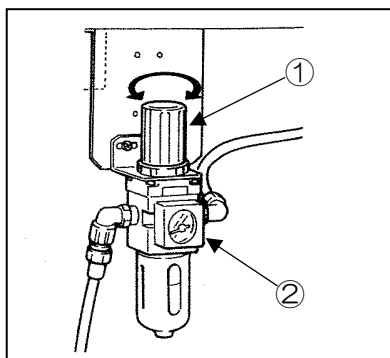
7-13.外押えの調整(外押えの圧力調整)



注意

★二次側の空気圧を過剰に高くしますと、動作異常等のトラブルの原因になります。
0.4MPa 以内でご利用ください。

- (1) 外押えの押え力は、エア（空気圧）を駆動源としています。テーブル下のエアレギュレータ②の調整ノブ①を引き上げて回し、エア圧力を調整します。
- (2) 調整ノブを右に回せばエア圧力が強くなり外押え力も強くなります。
- (3) 調整ノブを左に回せばエア圧力が弱くなり外押え力も弱くなります。
- (4) エア圧力は0.4MPa（4kgf/cm²）を標準値として調整してください。



- ①：調整ノブ
②：エアレギュレータ

7-14.糸巻き装置の調整

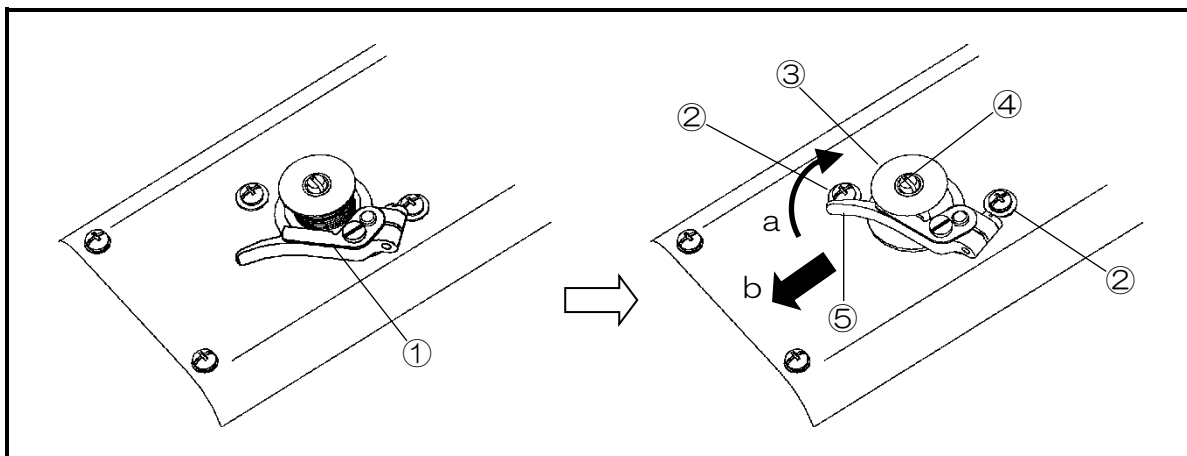
(1) 糸巻き量の調整

糸巻き量の調整はサブレバー①でおこないます。

工場出荷状態ではボビン全巻量の 80%の巻量で調整されています。

(2) ボビンの回転具合の調整

糸巻き装置取り付けねじ②(2 個)をゆるめ、空のボビン③を回転軸④に取り付けて、糸巻きレバー⑤を矢印 a の方向へ倒します。次に、プーリを手で回しながらボビン③が回転する所まで糸巻き装置全体を矢印 b 方向に移動させ、糸巻き装置を取り付けねじ②で締め付けて糸巻き装置全体の位置を決めます。



① : サブレバー ② : 取り付けねじ (2 個) ③ : ボビン ④ : 回転軸 ⑤ : 糸巻きレバー

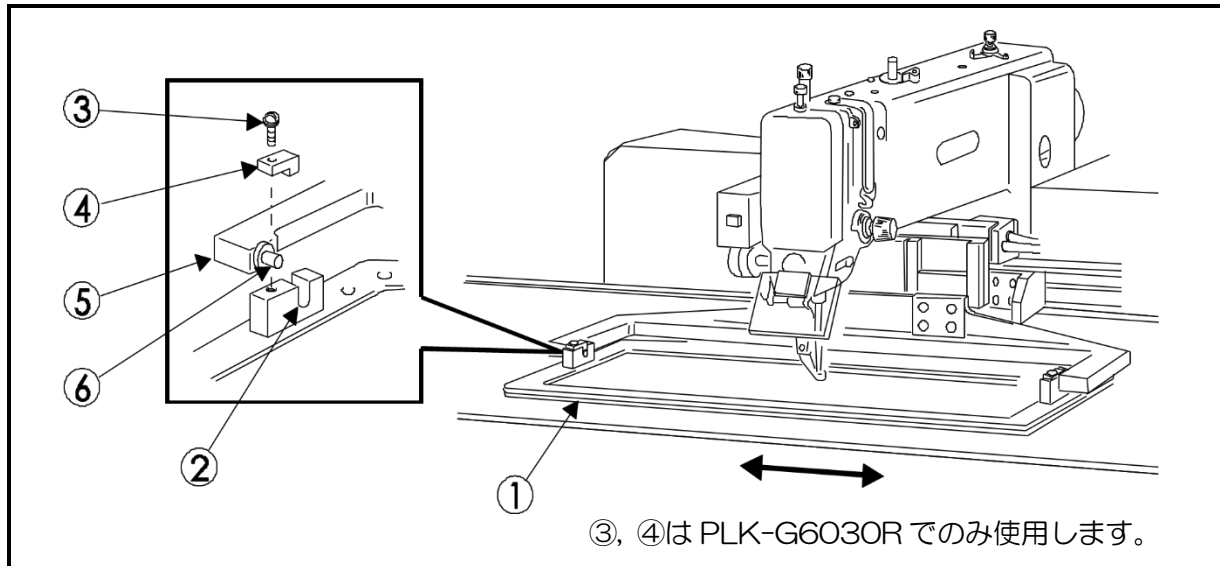
7-15.外押えの交換

(1) 外押え①を交換するためには、ねじ③で取り付けられている押えブロック④を外します
(G6030R のみ)。押え腕⑤のピン部⑥から外押え①を下方へ押しと外れます。

(2) 交換する外押えのU溝部②を押え腕のピン部⑥へしっかりはめ込みます。

この時、矢印←→方向にガタがないかを確認してください。

ガタがあると、縫いずれが発生します。



①：外押え ②：U溝 ③：ねじ ④：押えブロック ⑤：押え腕 ⑥：ピン

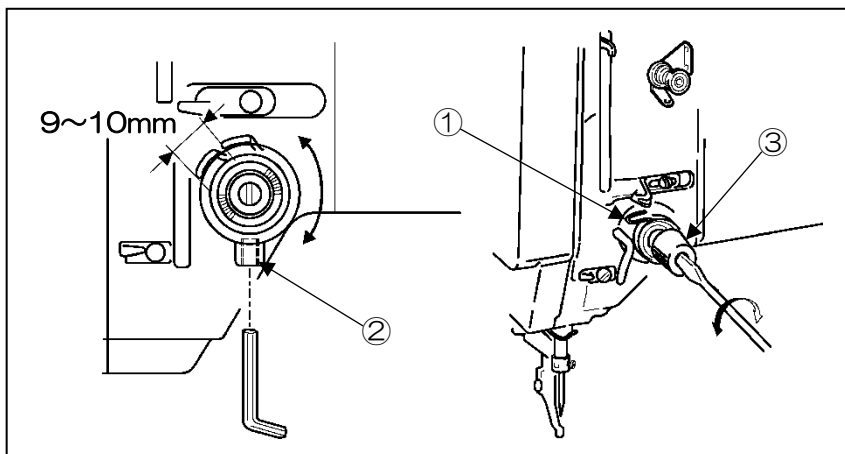
7-16.糸取りばねの調整

(1) 糸取りばね①の作動量は 9~10mm が標準です。

セットねじ②をゆるめて上糸調節器③全体を回して調整してください。

(2) 糸取りばねの強さ調整は糸調節器つまみ中心のすり割り部にドライバーを差込み調整します。

右回転で強くなり、左回転で弱くなります。調節器全体が回転しないよう、セットねじ②をしっかり締めた状態で調整してください。

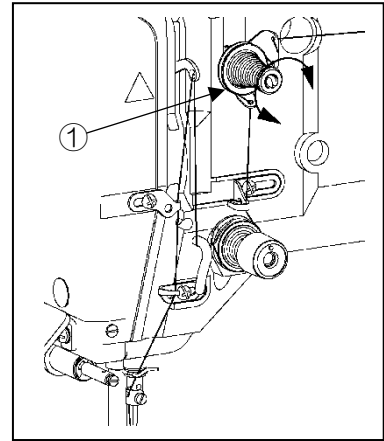


①：糸取りばね
②：セットねじ
③：上糸調節器

7-17.糸切り後の針系残り長さ調整

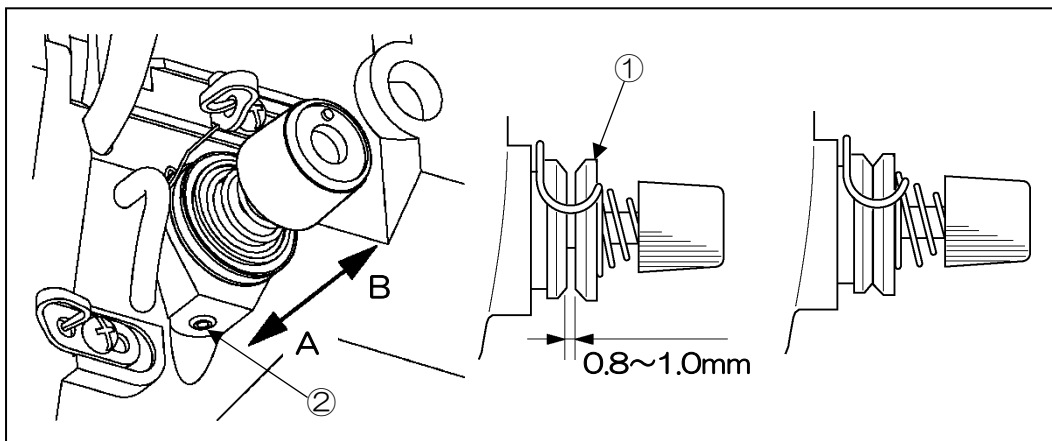
- (1) 糸切り後の針系残り長さは、プリテンション①で調整します。
- (2) つまみナット右回転で針系残り長さは短くなり、左回転で長くなります。

①：プリテンション



7-18.上糸ゆるめ（調節器皿開き量）の調整


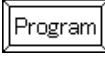
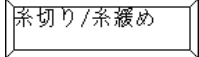
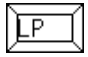



- (1) 上糸ゆるめ作動時の調節器皿①の開き量は、0.8~1.0mmが正規量です。
- (2) 調整が必要な場合は、セットねじ②をゆるめ上糸調節器全体を矢印方向に動かして調整します。
A方向で皿の開き量が大きくなり、B方向で皿の開き量は小さくなります。



①：調節器皿
②：セットねじ

7-19.上糸ゆるめ調節器皿開き時間の調整

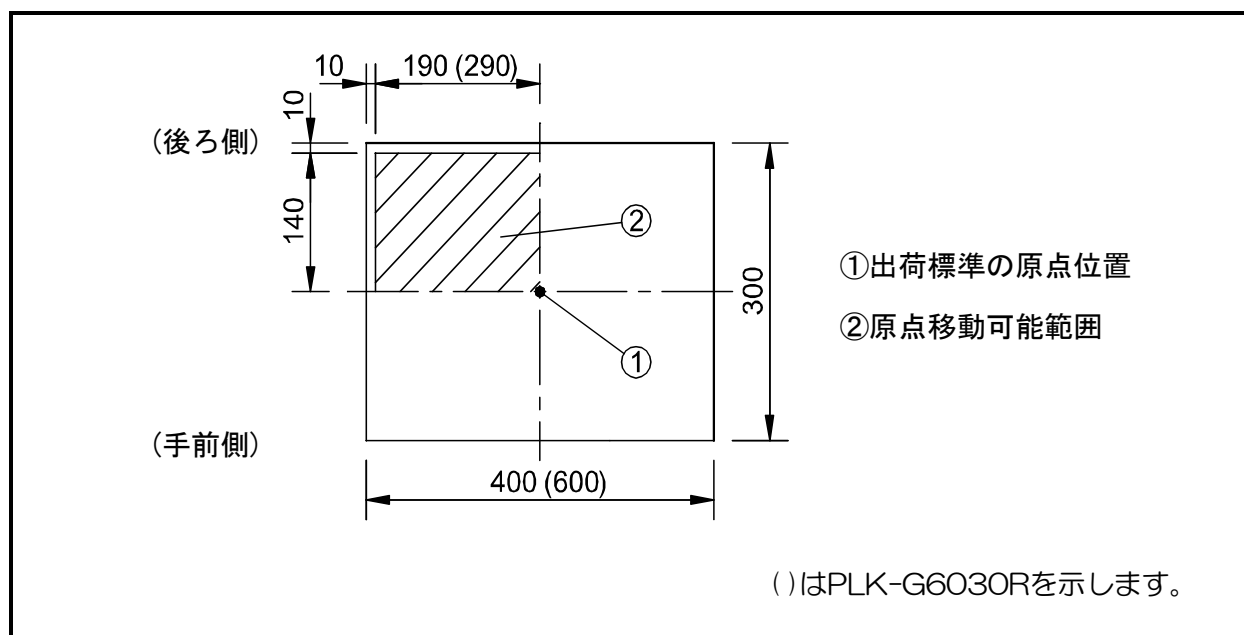
中押えが上昇した後、糸ゆるめ調節器皿は一定時間開いた後に閉じます。工場出荷状態では、開いて閉じるまでの時間は 60 秒に設定されています。この時間を調整したい場合は以下の手順で設定値を変更します。



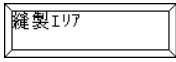
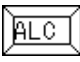
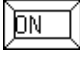



- (1) 電源スイッチを入れます。
- (2) 標準画面で  を押してメニュー画面を開きます。
- (3)  →  →  [押え上昇後の糸緩め出力時間の設定]の順にアイコンを押してください。
- (4) 現在の設定値は「60 秒」になっています。
- (5) 0~10000 の間で設定値を変更し、 を押してください。
* 0 にすると中押えが上昇しても糸ゆるめは動作しません。
- (6)  →  で設定値の変更が完了します。

7-20.機械原点の調整

出荷状態の機械原点①は、縫製エリアの中心に設定されています。

ハッチングされた部分が原点移動可能エリア②です。



- (1) 機械原点位置変更は以下の方法でエリアリミット解除を設定した後、変更してください。
- (2) 標準画面で  を押してメニュー画面を開きます。
- (3)  →  →  [縫製エリアリミットの解除]の順にアイコンを押してください。
- (4) [縫製エリアリミットの解除]画面にて  を選択し  を押してください。
- (5)  →  で標準画面に戻ります。

7-20-1.X方向の調整

- (1) 電源を OFF にしてください。
- (2) 検出板X①のエッジ部をセンサ②が検知した位置がX方向の機械原点です。
- (3) 左右の検出板セットねじ③をゆるめ、検出板Xを矢印方向に動かす事により、X方向の機械原点を調整します。検出板とセンサ検知面のギャップは 1~1.5mmとしてください。

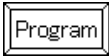

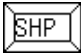
- (4) 電源を ON して、原点復帰アイコン  を押して機械原点位置を確認してください。

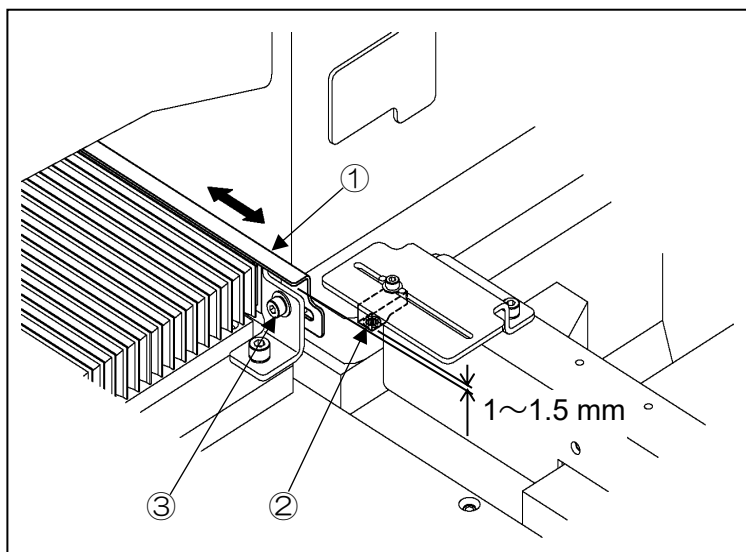
[ご注意] 電源を ON する前に、機械原点が縫製エリア内にあるか確認してください。機械原点が縫製エリア外にある状態で原点復帰アイコンを押すと大変危険です。

- (5) 調整したい位置に機械原点が来なかった場合は、再度 (3) (4) を繰り返し、調整してください。その場合は必ず 1 回ごとに電源を切ってください。

[ご注意] 電源を ON して最初の原点復帰操作で、モータが原点位置を記憶する機能が入っているため、2 回目以降の原点復帰時は原点復帰センサを使用しません。そのため機械原点を調整する場合は、必ず 1 回ごとに電源を切ってください。

もし、2 回目以降の原点復帰時も原点センサを使用したい場合は、標準画面で

 →  →  [電源投入 2 回目以降の XY 軸原点復帰方法]を押して、ON に設定してください。



- ①：検出板X
- ②：センサ
- ③：検出板セットねじ

7-20-2.Y方向の調整

- (1) 電源を OFF にしてください。
- (2) XY カバーと X 方向のシャバラを取り外してください。
- (3) 検出器取付け板②の取付けねじ①をゆるめ、検出器取付け板②を矢印方向に動かす事により機械原点を調整します。

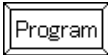
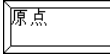
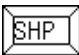
- (4) 電源を ON して、原点復帰アイコン  を押して機械原点位置を確認してください。

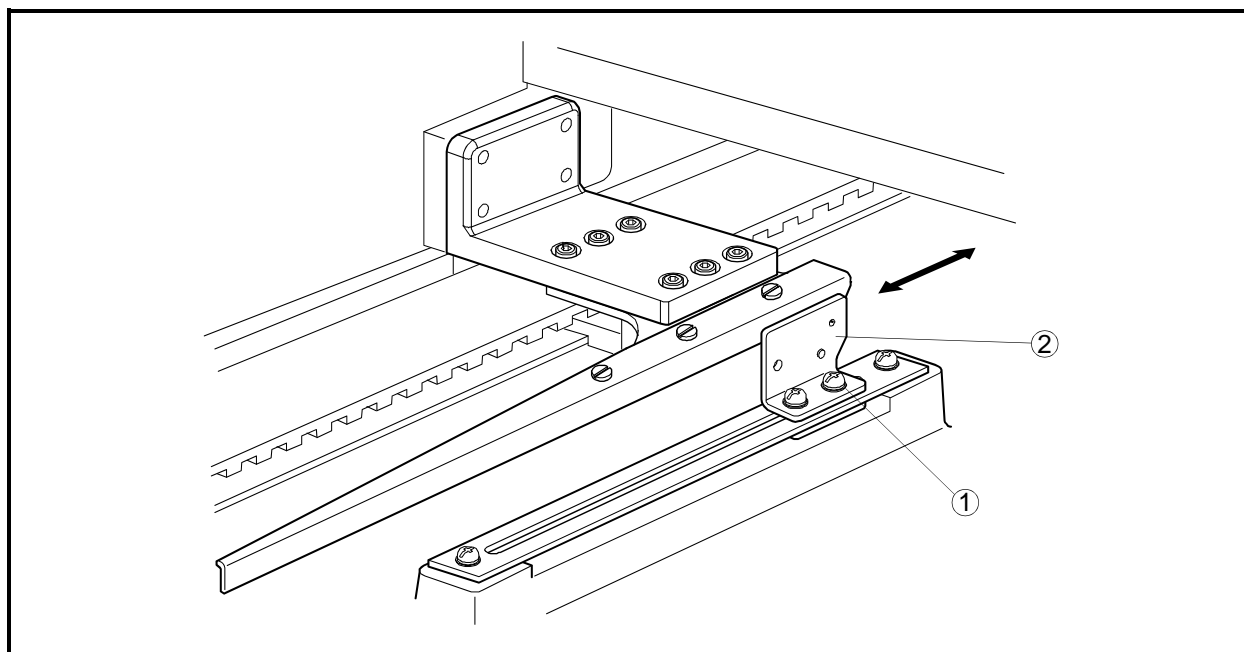
[ご注意] 電源を ON する前に、機械原点が縫製エリア内にあるか確認してください。機械原点が縫製エリア外にある状態で原点復帰アイコンを押すと大変危険です。

- (5) 調整したい位置に機械原点が来なかった場合は、再度 (3) (4) を繰り返し、調整してください。その場合は必ず 1 回ごとに電源を切ってください。

[ご注意] 電源を ON して最初の原点復帰操作で、モータが原点位置を記憶する機能が入っているため、2 回目以降の原点復帰時は原点復帰センサを使用しません。そのため機械原点を調整する場合は、必ず 1 回ごとに電源を切ってください。

もし、2 回目以降の原点復帰時も原点センサを使用したい場合は、標準画面で

 →  →  [電源投入 2 回目以降の XY 軸原点復帰方法]を押して、ON に設定してください。



① : 取り付けねじ ② : 検出器取付け板

7-21.X-Y テーブルのタイミングベルトの張力調整

☒ X-Y テーブルのタイミングベルトの張力は、上から軽く押えてもたわまない程度が適正です。

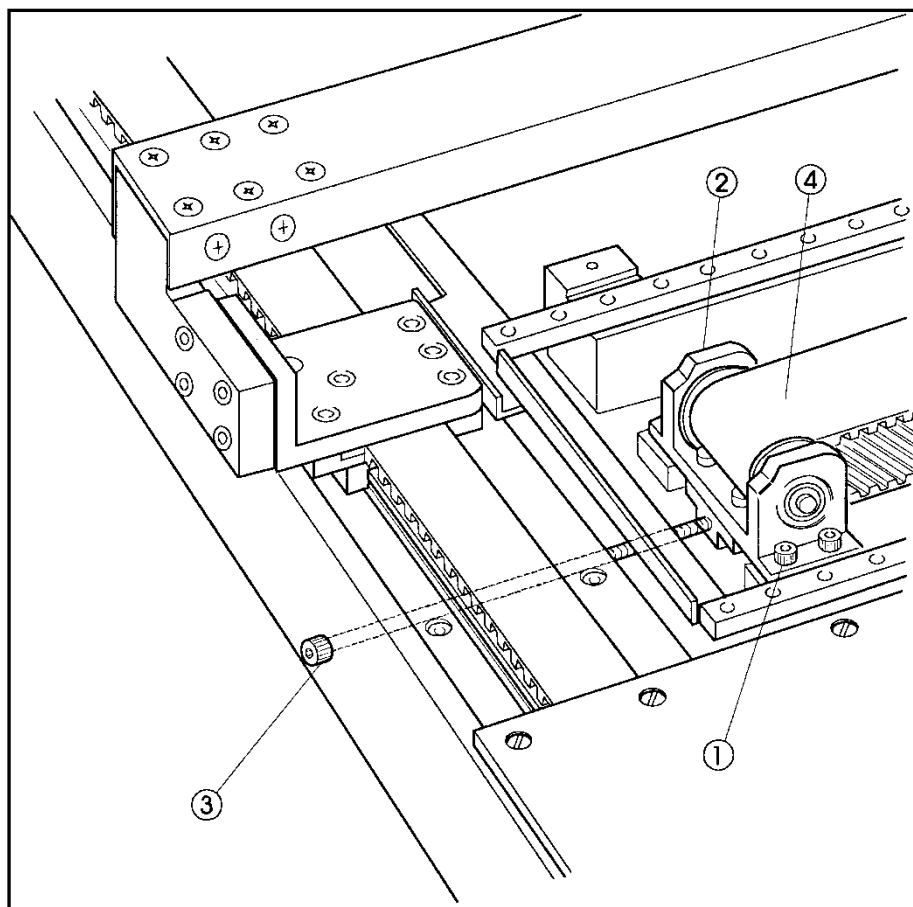
7-21-1.X タイミングベルト張力の調整

X-Y カバーとX方向ジャバラ（大）を取り外してください。

ブラケット②の4本のセットねじ①をゆるめてください。

張力調整ねじ③を締め込むと、X タイミングベルト④の張力が強くなります。

調整後はセットねじ①を確実に締めて、X-Y カバーとX方向ジャバラ（大）を元の位置に取り付けてください。

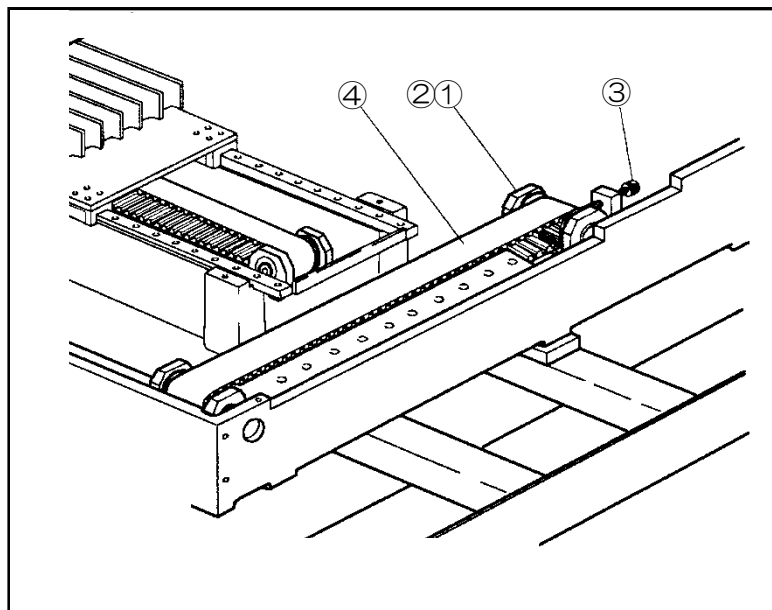


① :セットねじ ② :ブラケット ③ :張力調整ねじ ④ :Xタイミングベルト

7-21-2.Y タイミングベルト張力の調整

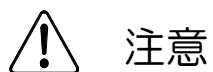
- (1) XYカバーとX方向のシャバラを取り外してください。
- (2) ブラケット①（左右2個）のセットねじ②4本をゆるめてください。
- (3) 左右の張力調整ねじ③を締め込むことによって、タイミングベルト④の張力が強くなります。
- (4) 調整後はセットねじ②を確実に締めてください。

メモ 左右のタイミングベルトの張力に大きな違いがあると、模様ずれ等の動作不良が起こる場合があります。必ず左右の張力が同じになるように調整してください。



① :ブラケット ② :セットねじ ③ :張力調整ねじ ④ :タイミングベルト

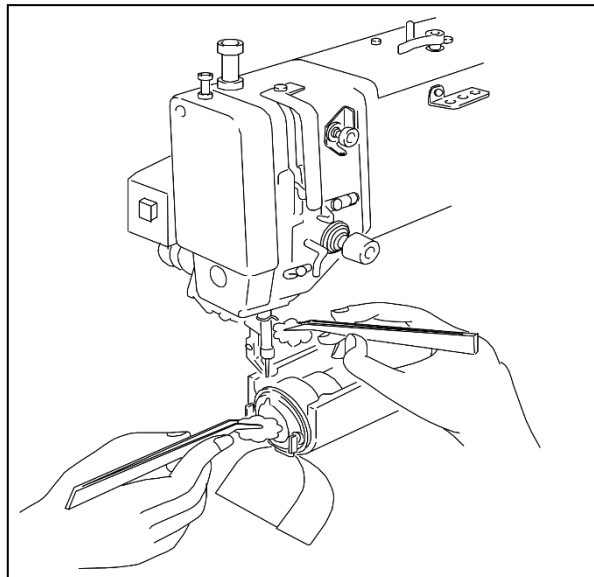
8.お手入れ



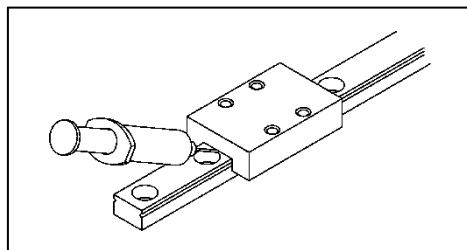
- (1) ミシンを掃除する際は、必ず電源スイッチを切ってください。
- (2) 油が皮膚についたり、目に入ったりすると炎症を起こす原因となります。ご注意ください

8-1.掃除

- (1) 糸道の付近や、かま付近についた糸くず、ほこり等は、定期的に掃除してください。

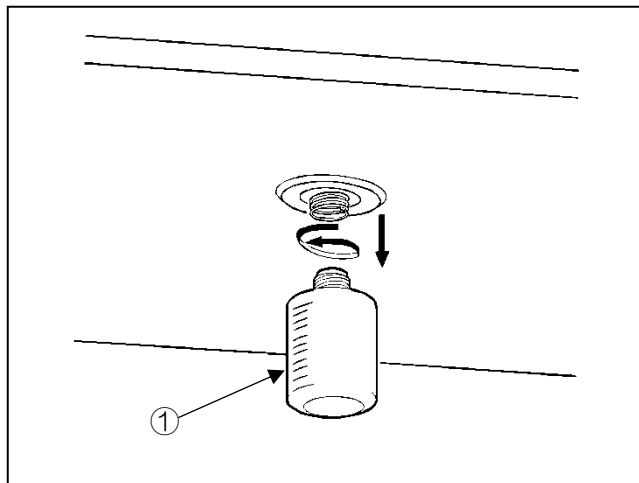


- (2) X-Yのスライドガイド上についたほこり等は、レール表面の潤滑油を吸収し、スライドガイド走行寿命を著しく低下させます。
定期的に掃除すると共にグリス給脂を行ってください。
推奨グリス：マルテンプ PS2（協同油脂株式会社製）
（リチウム石けん基グリス 2号）

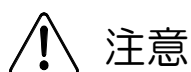


8-2.廃油

廃油ビンに油がたまったら、油ビン①を取り外して廃油してください。



9.トラブルシューティング



注意

- (1) ミシンを調整する際は必ず電源スイッチを切ってください。
 (2) 電源を入れた状態で調整する必要がある場合は、フットスイッチを誤って踏まないように注意してください。

現象	原因	対策	参照項目
上糸が切れる	上糸張力が強すぎる	適切な張力に調整する	6-3
	糸取りばね強さが不適當	適切な強さに調整する	7-16
	針板、かま、中押えの糸接触部に傷がある	部品を磨くか交換する	-
	糸が針に比べて太すぎる	適切な針番手に交換する	5-2
	熱切れしている		縫い速度を落とす
ニードルクーラを使用する			-
下糸が切れる	下糸張力が強すぎる	適切な張力に調整する	6-3
	針板、ボビンケースの糸接触部に傷がある	部品を磨くか交換する	-
縫い始めに針から糸がぬける	針糸残り長さが短い	プリテンションで調整する	7-17
	糸取りばねの作動量が大きすぎる	糸取りばねの作動量を調整する	7-16
目飛びが多い	針とかま先のすきまが大きい	針とかま先のすきまを調整する	7-2
	針とかま先のタイミングが悪い	針とかま先の位置調整をする	7-2
	針が曲がっている	針を交換する	5-2
	針の取り付け方が悪い	針を正しく取り付ける	5-2
糸切りしない	固定メスの切れ味が悪い	固定メスを研ぐか交換する	7-12-2
	移動メスの待機位置が悪い	移動メスの待機位置を調整する	7-12-2-7
	糸切り時に目飛びしている	「目飛びが多い」の項参照	-
	糸切り設定が OFF になっている	糸切り設定を ON にする	操作 パネル編

糸締めが悪い	上糸張力が弱すぎる	上糸張力を調整する	6-3
	下糸張力が弱すぎる	下糸張力を調整する	6-3
	糸取りばね強さが不適當	適切な強さに調整する	7-16
	中押えの高さが悪い	中押え高さを調整する	7-7、7-8、 7-9
	中押えのタイミングが悪い	中押えタイミングを調整する	7-5
裏側の縫い上がりが悪い	針糸長さが長すぎる	プリテンションで調整する	7-17
外押えが降りない	フットスイッチが壊れている	フットスイッチを交換する	-
	押える力が弱い	シリンダのエア圧力を強くする	7-13
	押えシリンダが作動していない	押えシリンダの電磁弁が働いているかチェックする	-
糸払いしない	ワイパが針又は中押えと干渉している	ワイパ高さを調整する	7-11
	ワイパ設定がOFFになっている	ワイパ設定をONにする	7-11
縫製パターンがずれる	縫製物を押えきれていない	外押え圧力を調整する	7-13
	縫製物が押え装置の中ですべる	押え板に摩擦手段を追加する	-
	縫製物が重すぎる	縫製速度を落とす	6-1
	XY タイミングベルト張力が弱い	適切な張力に調整する	7-21
原点復帰時の位置ずれ	雰囲気温度が使用範囲外である	5℃～35℃の雰囲気温度で使用する	-
	センサと検出体のギャップが広い	1～1.5mmに調整する	7-20

JUKI 株式会社

この印刷物は、2022年7月の発行です。なお、お断りなしに仕様を変更することがありますのでご了承ください。

2022年7月作成

Printed in Japan