

# ***CAPÍTULO I***

## ***Sección mecánica***



# INDICE

## I . Sección mecánica

<b>1. ESPECIFICACIONES</b> .....	<b>I - 1</b>
<b>(1) Especificaciones</b> .....	<b>I - 1</b>
<b>(2) Configuraciones de botón</b> .....	<b>I - 2</b>
1) Especificaciones para botones de 4 agujeros y de 2 agujeros .....	I - 2
2) Especificaciones para botones de tallo y botones de mármol .....	I - 2
3) Especificaciones para botones de refuerzo .....	I - 3
4) Especificaciones de contra-botón .....	I - 3
<b>(3) Configuración</b> .....	<b>I - 4</b>
<b>2. INSTALACIÓN</b> .....	<b>I - 5</b>
<b>(1) Configuración de la mesa</b> .....	<b>I - 5</b>
<b>(2) Modo de conectar el cable de la fuente de alimentación</b> .....	<b>I - 6</b>
1) Especificaciones de la tensión .....	I - 6
2) Modo de conectar las tensiones monofásicas de 200V, 220V, 230 y 240V .....	I - 6
3) Modo de conectar las tensiones trifásicas 200V, 220V y 240V.....	I - 6
<b>(3) Cambio de voltaje entre 100/200V</b> .....	<b>I - 7</b>
<b>(4) Modo de instalar la unidad principal de la máquina de coser</b> .....	<b>I - 8</b>
<b>(5) Modo de inclinar el cabezal de la máquina de coser</b> .....	<b>I - 8</b>
<b>(6) Para desmontar la placa fija para el transporte</b> .....	<b>I - 9</b>
<b>(7) Modo de instalar el panel de operación</b> .....	<b>I - 9</b>
<b>(8) Instalación del regulador de aire</b> .....	<b>I - 10</b>
<b>(9) Conexión de cables</b> .....	<b>I - 11</b>
<b>(10) Modo de manejar el cable</b> .....	<b>I - 12</b>
<b>(11) Para instalar la cubierta protectora de los ojos y el protector de los dedos</b> .....	<b>I - 12</b>
<b>(12) Modo de instalar el pedestal de hilos</b> .....	<b>I - 13</b>
<b>(13) Modo de colocar la bandeja de botones</b> .....	<b>I - 13</b>
<b>3. PREPARATION BEFORE OPERATION</b> .....	<b>I - 14</b>
<b>(1) Modo de insertar la aguja</b> .....	<b>I - 14</b>
<b>(2) Modo de enhebrar la aguja</b> .....	<b>I - 14</b>
<b>(3) Para ajustar el retén de botón de refuerzo (contra-botón)</b> .....	<b>I - 15</b>
<b>(4) Para reemplazar el portabroca de botón</b> .....	<b>I - 16</b>
<b>(5) Fijación del enrollado de cuello de botón</b> .....	<b>I - 17</b>
<b>(6) Fijación del cosido de botón plano con pespunte invisible</b> .....	<b>I - 17</b>
<b>4. AJUSTE DE LA MÁQUINA DE COSER</b> .....	<b>I - 18</b>
<b>(1) Modo de ajustar la aguja y el enlazador</b> .....	<b>I - 18</b>
1) Para ajustar la altura de la barra de aguja .....	I - 18
2) Para ajustar la separación entre la aguja y el enlazador .....	I - 18
<b>(2) Modo de ajustar la posición de la corredera de aletilla</b> .....	<b>I - 19</b>
<b>(3) Modo de ajustar la aguja y la guía de aguja</b> .....	<b>I - 20</b>
1) Ajuste de la posición de la aguja y de la placa de agujas .....	I - 20
2) Ajuste de la separación entre la aguja y la guía de aguja .....	I - 20

<b>(4) Ajuste del mecanismo del cortahilo .....</b>	<b>I - 21</b>
1) Ajuste de la posición de la cuchilla móvil .....	I - 21
2) Modo de ajustar la uña de separación del hilo de aguja de la cuchilla móvil.....	I - 21
<b>(5) Ajuste del mecanismo del retirahilo .....</b>	<b>I - 22</b>
<b>(6) Ajuste del mecanismo abierto del portabroca.....</b>	<b>I - 22</b>
<b>5. MANTENIMIENTO .....</b>	<b>I - 23</b>
<b>(1) Para reemplazar los aditamentos .....</b>	<b>I - 23</b>
1) Reemplazamiento del pasador de fijación de botón (opcional).....	I - 23
2) Reemplazamiento de pasador de portadora .....	I - 23
3) Para reemplazar el retén de lengüeta .....	I - 24
<b>(2) Cambio de fusible.....</b>	<b>I - 25</b>
<b>(3) Lubricación de los componentes .....</b>	<b>I - 26</b>
<b>6. DIAGRAMA DE CIRCUITO DE AIRE .....</b>	<b>I - 28</b>
<b>7. PLANO DE LA MESA.....</b>	<b>I - 29</b>
<b>(1) Mesa.....</b>	<b>I - 29</b>
<b>(2) Tabla auxiliar .....</b>	<b>I - 30</b>

# I . Sección mecánica

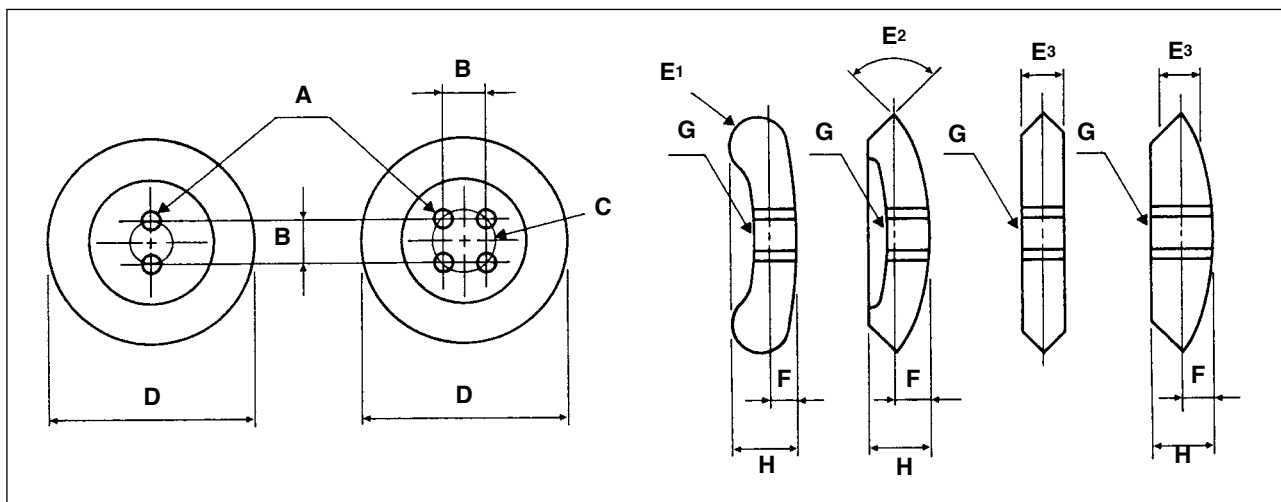
## 1. ESPECIFICACIONES

### (1) Especificaciones

Modelo	AMB-289
Nombre de modelo	Máquina de enrollar cuellos de botón, cadeneteadora, un solo hilo, alta velocidad, controlada por computadora
Aplicación	Cosido de varios botones (Botones que se pueden coser con la máquina de coser)
Distintivos	La máquina viene como estándar con varios patrones de cosido, transporte controlado por computadora con cursa de aguja, tensión de hilo y cortahilo. Puede ejecutar eficientemente cosido de botón de alta calidad y una máquina de coser botones de finalidad múltiple que se puede usar como máquina general.
Velocidad de cosido	máx. 1.800 sti/min (botones con enrollamiento de cuello), 1.200 sti/min (cosido de botón) Velocidad normal: 1.500 sti/min (botones con enrollamiento de cuello), 1.000 sti/min (cosido de botón)
Tamaño de botón	Cosido de botones sin cuello de botón : de 8 mm a 38 mm Cosido de botones con enrollamiento de cuello : Máx. 32 mm Contra botón : 8 mm a 25 mm Enrollamiento de cuello de contra botón : El total de material y el botón frontal es de hasta 32 mm.
Aguja	SM332EXTLG-NY (Estándar) #12 a #18
Palanca tira-hilo	Palanca tira-hilo de barra de aguja: Recorrido de 60 mm
Método de lanzamiento de aguja	A impulsión por motor de avance a pasos
Método de transporte	A impulsión por motor de avance a pasos
Método por elevación de prensatela	A impulsión por motor de avance a pasos
Método de prensatela	Impulsión neumática
Método de corte de hilo	Impulsión neumática
Ajuste de tensión de hilo	Método por tensión activa (VCM)
Dimensiones	600 de ancho x 400 de alto x 600 de largo (mm)
Peso del cabezal	65kg
Número de datos que se pueden almacenar en la memoria	Máx. 99 patrones
Número de veces de cosido cíclico	Número de patrones registrados: 20 patrones (1 ciclo 30 patrones)
Gama de fijación de configuración básica	Intervalo entre botones : 1,5 a 6,0 mm (en aumentos de 0,1 mm) Altura de enrollados de cuello : 0, 1,5 a 10,0 mm (en aumentos de 0,1 mm) Número de hilos cruzados : 2 a 64 hilos (en aumentos de 2 hilos)
Selección de patrón	Método de designación de No. de patrón (enrollado en espiral de 1 a 99 patrones)
Protección de memoria	Datos de patón, datos de cosido, datos de cosido cíclico
Conteo de cosido	Número de veces de método de conteo de cosido (0 a 9999) ascendente/descendente Es posible contador de cosido.
Requisitos de alimentación de corriente eléctrica	Monofásicas de 200V, 220V, 230 y 240V, trifásicas 200V, 220V y 240V 400VA
Ruido	- Nivel de presión de ruido de emisión continua equivalente (L <sub>pA</sub> ) en el puesto de trabajo: Valor ponderado A de 77,0 dB (incluye K <sub>pA</sub> = 2,5 dB); de acuerdo con ISO 10821-C.6.3 - ISO 11204 GR2 a 1.800 sti/min.

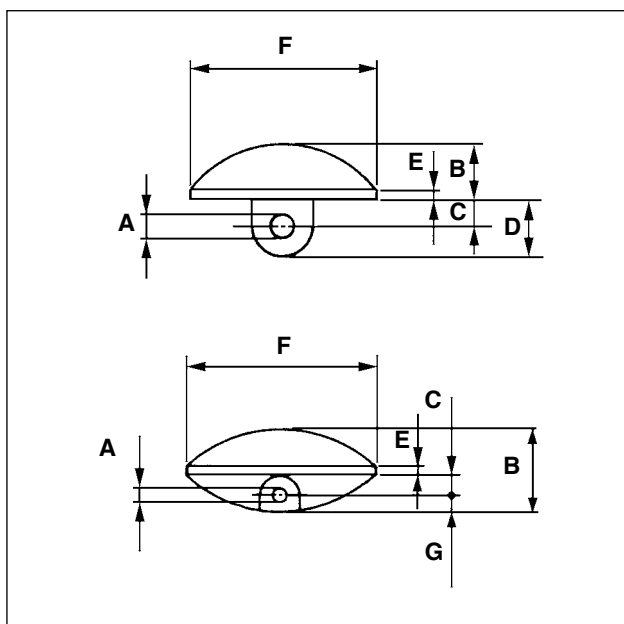
## (2) Configuraciones de botón

### 1) Especificaciones para botones de 4 agujeros y de 2 agujeros



A : Diámetro de ojal	Se usa aguja : $\varnothing$ 1,5 mm de diámetro o más cuando se usa calibre de #12 a #16 Se usa aguja: $\varnothing$ 2 mm de diámetro o más cuando se usa calibre de #16 a #18
B : Distancia entre ojales	1,5 a 6,0 mm (en aumentos de 0,1 mm)
C : Ubicación de los ojales	Todos los ojales deben estar equidistantes desde el centro de cada botón.
D : Diámetro exterior	Diámetro exterior mínimo: $\varnothing$ 8 mm Diámetro exterior máximo: $\varnothing$ 32 mm Altura de línea: dentro de un diámetro de $\pm 0,25$ mm
E <sup>1</sup> : Botón con un borde redondo	R (la redondez) de; borde del botón de ser de un radio de 3 mm o menos.
E <sup>2</sup> : Botón con borde de configuración en V	Dentro de un ángulo de 120°
E <sup>3</sup> : Botón con borde angular	El grosor debe de ser 5 mm o menos.
F : Bulto	5 mm o menos
G : Área en torno a los ojales	Debe de ser lisa
H : Grosor de botón	8 mm o menos

### 2) Especificaciones para botones de tallo y botones de mármol

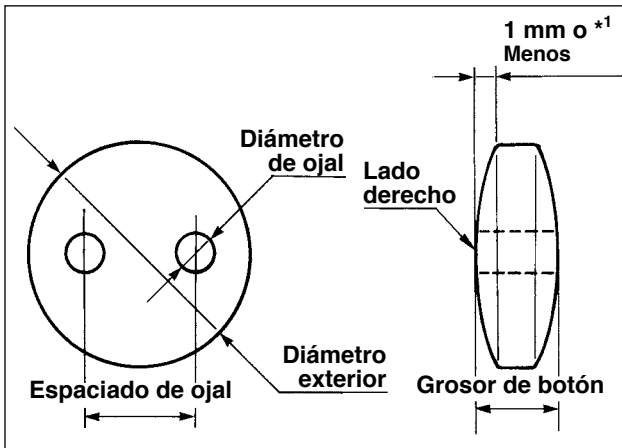


A : Diámetro de ojal	$\varnothing$ 1,5 mm de diámetro o más
B : Grosor de botón	6,8 mm o menos
C : Distancia desde la parte inferior de la cabeza del botón al centro del ojal	Botón de tallo: 1 mm a 6 mm Botón de mármol : 1,5 mm o más
D : Longitud de tallo	8 mm o menos
E : Altura de la sección recta en la cara lateral del botón	3,5 mm o menos
F : Diámetro exterior	Diámetro exterior mínimo: $\varnothing$ 8 mm Diámetro exterior máximo: $\varnothing$ 32 mm
G : Distancia desde el centro del agujero al borde del botón	2 mm o menos



Quando se usa cargador de botón, hay casos en los que los botones no se pueden usar debido a la configuración. Por lo tanto, tenga cuidado.

### 3) Especificaciones para botones de refuerzo

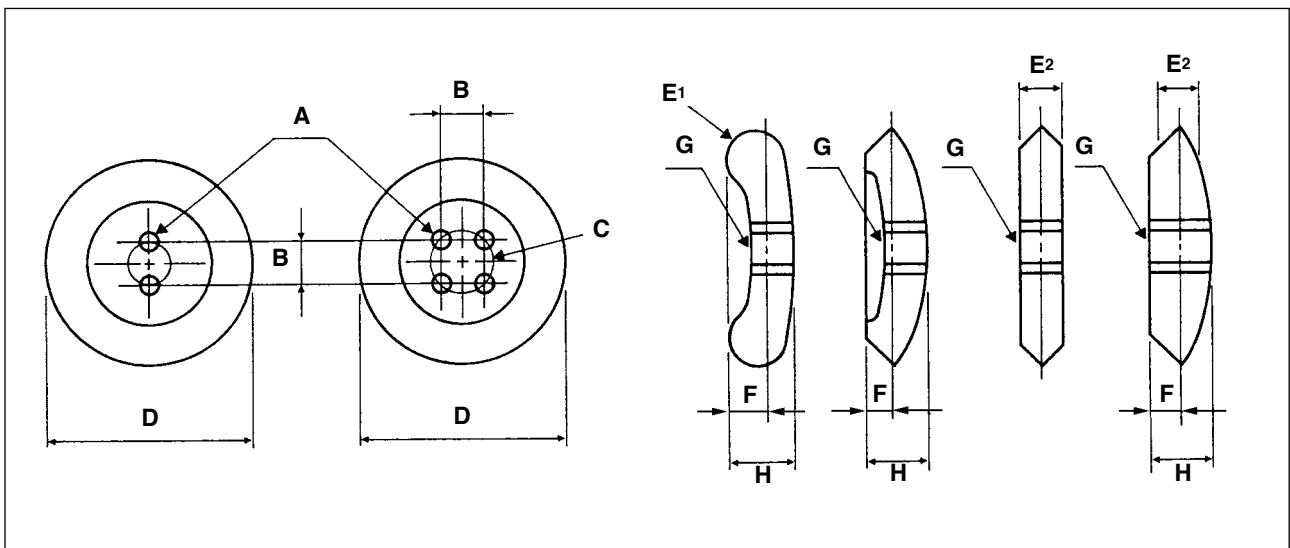


#### Dimensión recomendable

	Diámetro exterior	Diámetro de ojal	Espaciado de ojal	Grosor de botón
Tipo A	8,5mm	2,5mm	3,1mm	2,0mm
Tipo B	10,2mm	3,2mm	4,0mm	2,0mm

\*1 Para los botones de refuerzo, use aquellos cuya cantidad de la parte convexa en el lado derecho sea de 1 mm o menos.

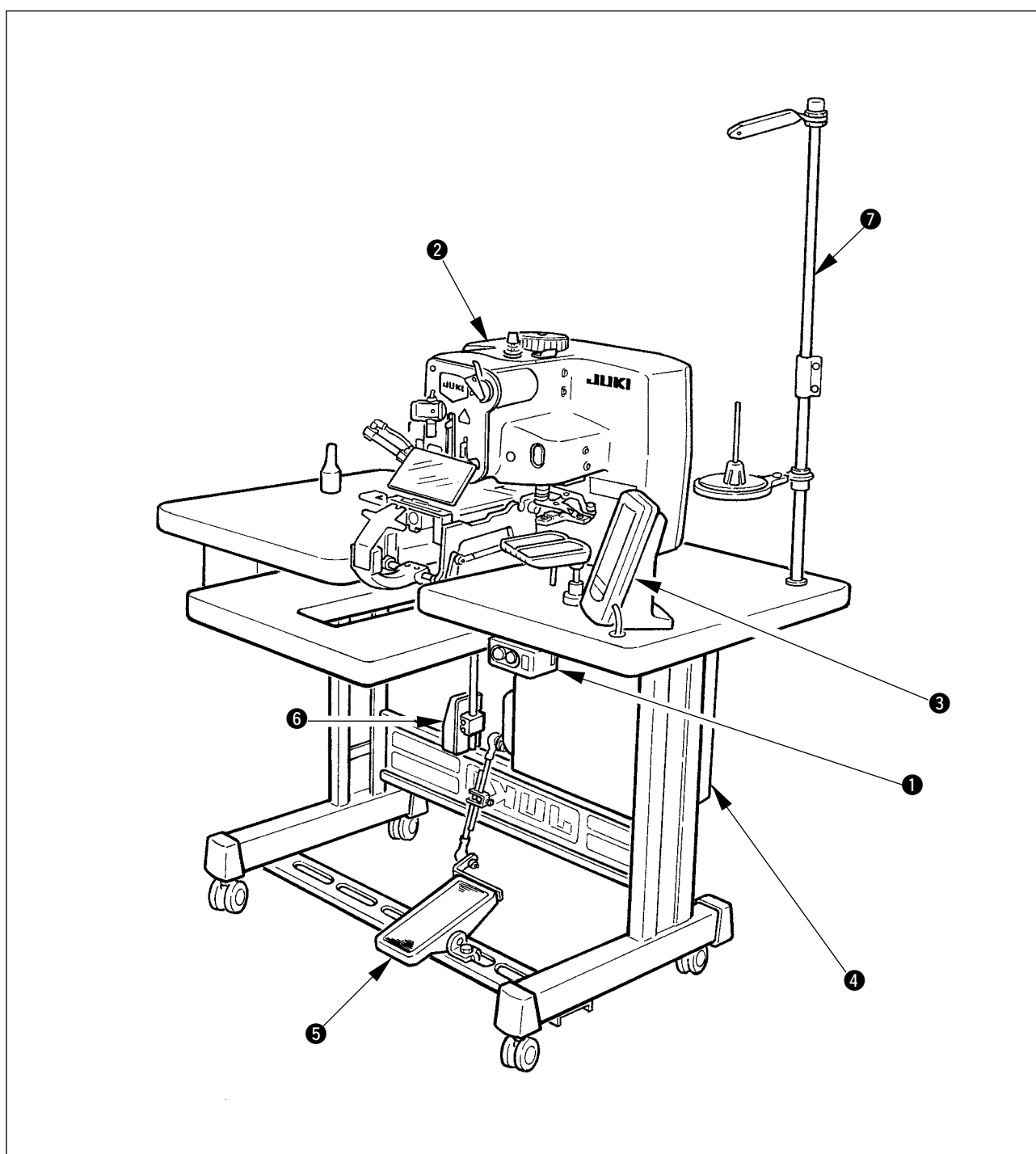
### 4) Especificaciones de contra-botón



#### Dimensión recomendable

A : Diámetro de ojal	Se usa aguja : $\varnothing$ 1,5 mm de diámetro o más cuando se usa calibre de #12 a #16 Se usa aguja: $\varnothing$ 2 mm de diámetro o más cuando se usa calibre de #16 a #18
B : Distancia entre ojales	1,5 a 6,0 mm
C : Ubicación de los ojales	Todos los ojales deben estar equidistantes desde el centro de cada botón.
D : Diámetro exterior	Diámetro exterior mínimo: $\varnothing$ 8 mm Diámetro exterior máximo: $\varnothing$ 25 mm
E1: Botón con un borde redondo	R (la redondez) de; borde del botón de ser de un radio de 2 mm o menos.
E2: Botón con borde angular	El grosor debe de ser 5 mm o menos.
F : Altura de borde del botón	2 mm o menos
G : Área en torno a los ojales	Debe de ser lisa
H : Grosor de botón	5 mm o menos

### (3) Configuración



El modelo AMB-289 consta de los siguientes componentes:

❶	Interruptor de la corriente eléctrica ON/OFF
❷	Cabezal de la máquina (AMB-289)
❸	Panel de operación (IP-310D)
❹	Caja de control (MC-640)
❺	Pedal
❻	Interruptor de arranque
❼	Dispositivo para el estante de hilos

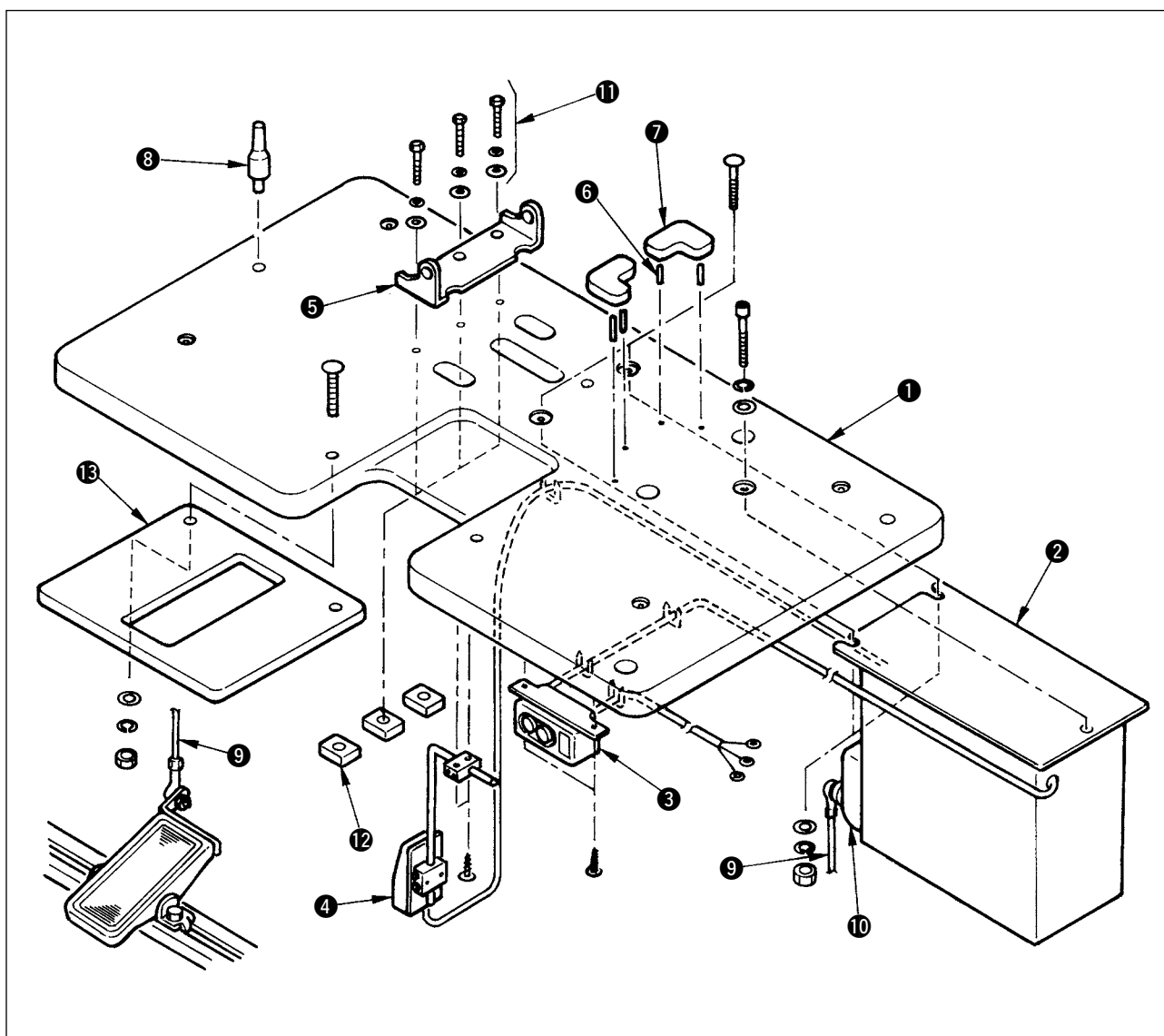
## 2. INSTALACIÓN



### AVISO :

Para prevenir posibles accidentes causados por la caída de la máquina de coser, el trabajo lo deben realizar dos personas o más cuando se cambia de lugar la máquina de coser.

### (1) Configuración de la mesa



- 1) Fije la caja de control **2**, el interruptor de alimentación de corriente eléctrica **3**, la mesa auxiliar **13** y el interruptor de arranque **4** en la mesa **1**.

**Nota) Instale la mesa auxiliar **13** antes de instalar el interruptor de arranque **4**.**

- 2) Fije los cables del interruptor de la corriente eléctrica **3** y el interruptor de arranque **4** con grapas.
- 3) Pase los tornillos **11** (3 piezas) de refuerzo del brazo por el refuerzo **5** del brazo. Instálelos un la mesa, y fíjelos con las tuercas **12**.
- 4) Introduzca los pasadores **6** en la mesa, e inserte los cojines de goma **7**.
- 5) Fije la barra **8** de soporte del cabezal en la mesa **1**.
- 6) Conecte el pedal (lado de la mano izquierda) y el sensor **10** del pedal de la caja de control con la biela **9** que se suministra como accesorio.

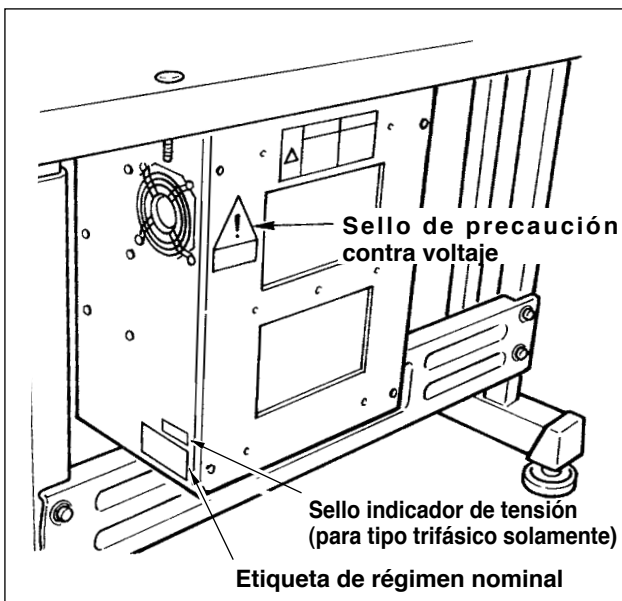


**Precaución** Adjust the positions of the pedals so that connecting rods **9** and control box **2** do not come in contact with each other.



## (2) Modo de conectar el cable de la fuente de alimentación

### 1) Especificaciones de la tensión



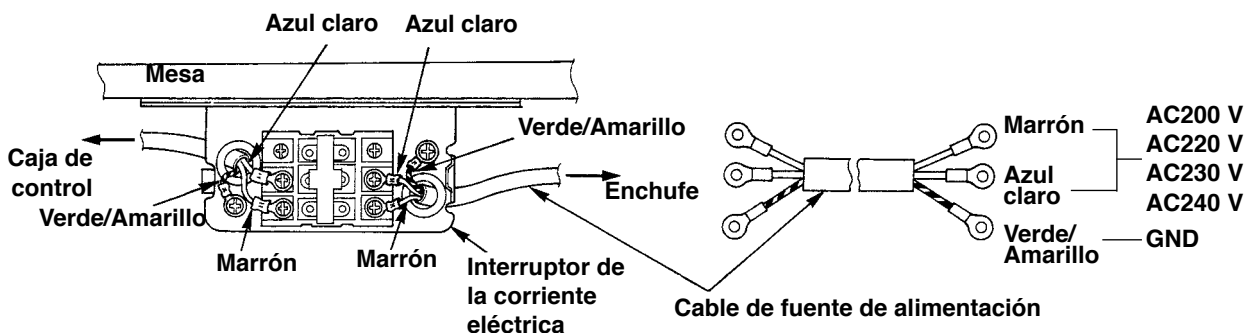
Las especificaciones de la fuente de alimentación se indican en el sello indicador de tensión. (para tipo trifásico solamente)

Para otros tipos de máquina, las especificaciones de la fuente de alimentación se indican en la etiqueta de precaución de voltaje y etiqueta de régimen nominal.

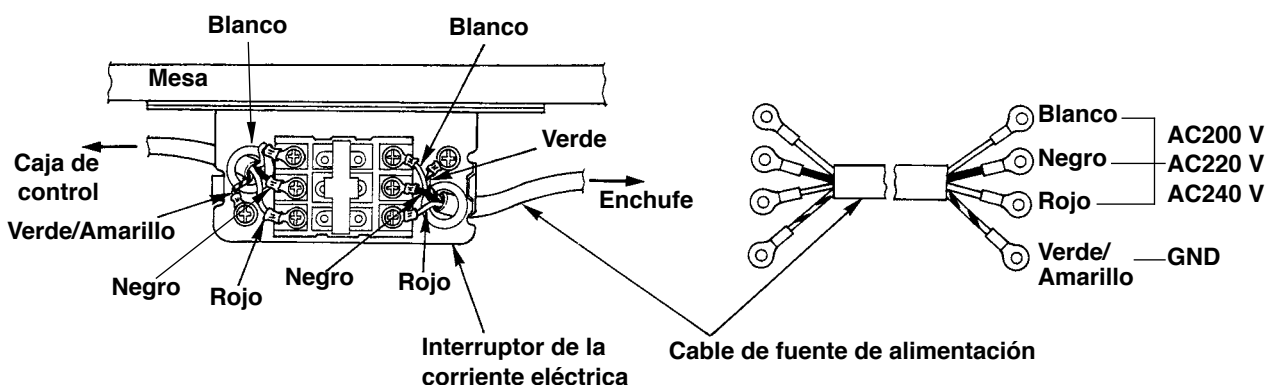
Conecte el cable de acuerdo a las especificaciones.

### 2) Modo de conectar las tensiones monofásicas de 200V, 220V, 230 y 240V

Haga la conexión de modo que se pueda suministrar la energía eléctrica al cable blanco y al cable negro como se ilustra en la figura.



### 3) Modo de conectar las tensiones trifásicas 200V, 220V y 240V



1. Nunca trabaje con tensión y fase erróneas.
2. Cuando cambie la tensión, consulte el ítem "Cambio de tensión de 100 a 200V".

### (3) Cambio de voltaje entre 100/200V

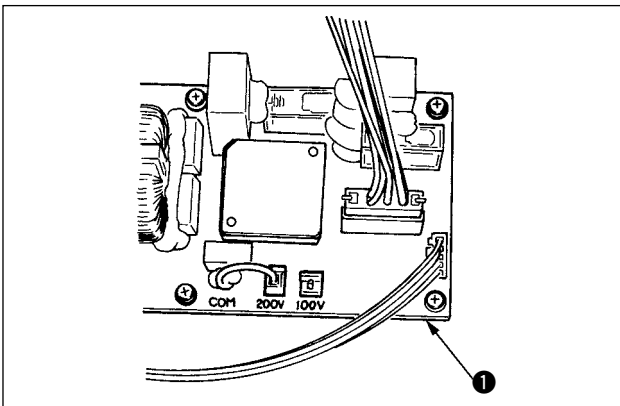


#### AVISO:

Para evitar lesiones personales causadas por sacudidas eléctricas o por un arranque brusco de la máquina de coser, ejecute el trabajo después de posicionar en OFF el interruptor de la corriente eléctrica y de dejar un lapso de tiempo de 5 minutos o más. Para evitar accidentes causados por falta de experiencia en el trabajo o por sacudidas eléctricas, solicite la ayuda de un experto o ingeniero eléctrico de nuestros distribuidores cuando ajuste los componentes.

Se acepta el cambio de tensión de corriente monofásica de 100V a 120V/ trifásica de 200V a 240V cambiando el conector de cambio de tensión montado en FLT P.C.B.

**(Precaución) Cuando el procedimiento de cambio es erróneo, se romperá la caja de control. Por lo tanto ponga mucho cuidado.**



Cómo conectar el conector de cambio

1. Desconecte la fuente de la corriente eléctrica con el interruptor de corriente eléctrica después de confirmar que la máquina está completamente parada.
2. Saque el cable de alimentación del tomacorriente después de confirmar que el interruptor de la corriente eléctrica está posicionado en OFF. Entonces espere 5 minutos o más.
3. Quite la cubierta frontal.
4. Saque los cuatro tornillos que fijan la cubierta posterior de la caja de control y abra con cuidado y despacio la cubierta posterior.

#### A. En el caso de usarse con corriente trifásica de 200V a 240V

- Cómo conectar el conector de cambio  
Conecte a 200V el conector de cambio de 100/200V del FLT p.c.b. ❶ ubicado en el lado de la caja de control.
- Conecte el terminal tipo sujetador a presión del cable de entrada de AC al enchufe de la corriente como se ilustra en la figura.

#### B. En el caso de usarse con corriente monofásica de 100V a 120V

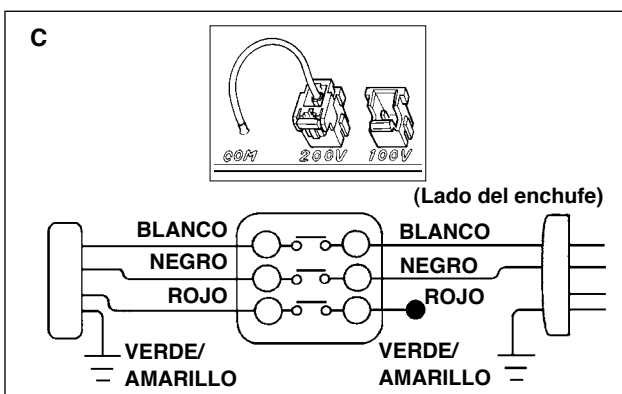
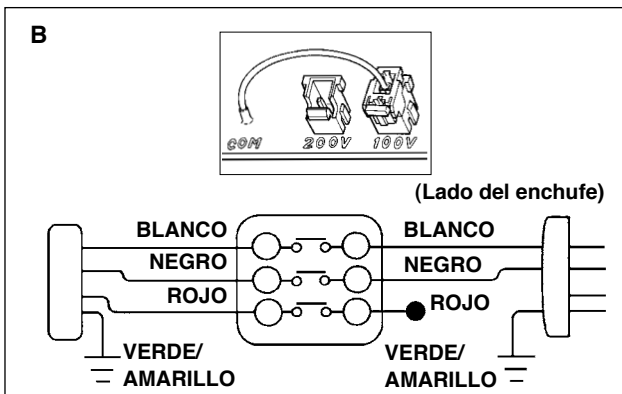
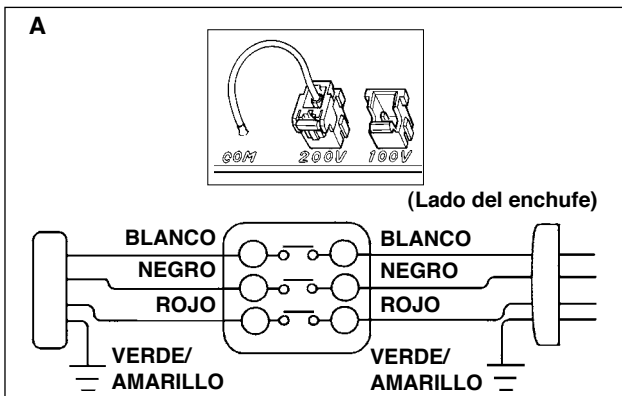
- Cómo conectar el conector de cambio  
Conecte a 100V el conector de cambio de 100V/200V del FLT p.c.b. ❶ ubicado en el lado de la caja de control.
- Conecte el terminal tipo sujetador a presión del cable de entrada de AC al enchufe de la corriente como se ilustra en la figura.

**(Precaución) Ejecute a perfección el trabajo de aislamiento al terminal rojo que no se ha usado con cinta aislante o semejante. (Cuando el aislamiento es insuficiente, hay peligro de que se produzcan descargas eléctricas o fuga de corriente.)**

#### C. En el caso de usarse con corriente monofásica de 200V a 240V

- Cómo conectar el conector de cambio  
Conecte a 200V el conector de cambio de 100V/200V del FLT p.c.b. ❶ ubicado en el lado de la caja de control.
- Conecte el terminal tipo sujetador a presión del cable de entrada de AC al enchufe de la corriente como se ilustra en la figura.

**(Precaución) Ejecute a perfección el trabajo de aislamiento al terminal rojo que no se ha usado con cinta aislante o semejante. (Cuando el aislamiento es insuficiente, hay peligro de que se produzcan descargas eléctricas o fuga de corriente.)**

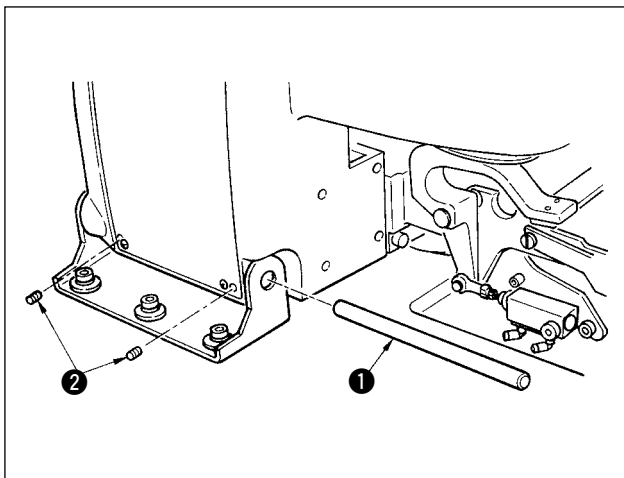


#### (4) Modo de instalar la unidad principal de la máquina de coser



**AVISO :**

Para prevenir posibles accidentes causados por la caída de la máquina de coser, el trabajo lo deben realizar dos personas o más cuando se cambia de lugar la máquina de coser.



Ajuste el cabezal de la máquina de coser al agujero del sujetador del brazo, e inserte el eje ❶. Fije el eje ❶ con el tornillo ❷ en una posición tal que las caras extrema del eje ❶ sobresalgan en ambos lados.



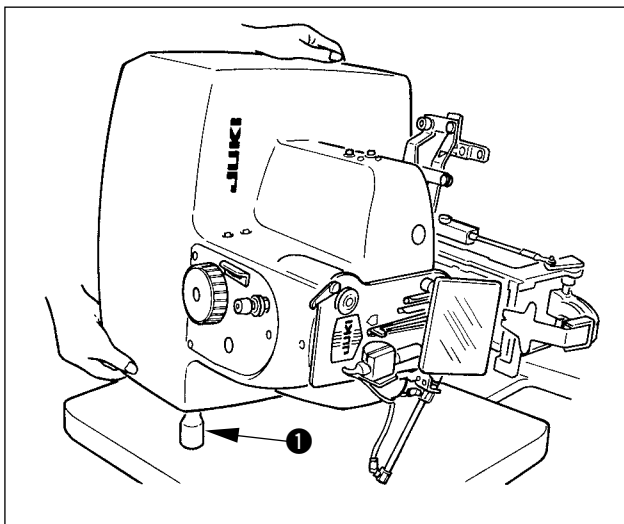
Ponga cuidado en que el alambrado y el tubo del aire que emergen desde la cara inferior de la no queden aplastadas.

#### (5) Modo de inclinar el cabezal de la máquina de coser



**AVISO :**

Cuando incline/eleve el cabezal de la máquina de coser, ejecute el trabajo de modo que sus dedos no queden atrapados en la máquina. Además, para evitar posibles accidentes causados por arranque brusco de la máquina de coser, desconecte la corriente eléctrica de la máquina antes de comenzar el trabajo.

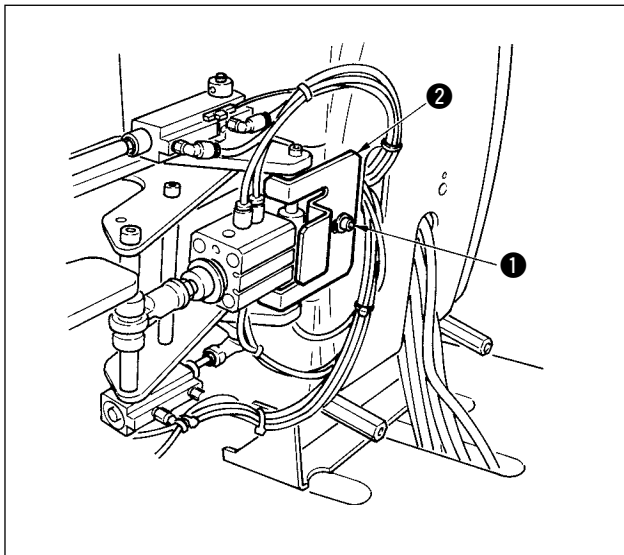


Cuando incline el cabezal de la máquina, incline con cuidado la máquina de coser hasta que la barra ❶ de soporte del cabezal de la máquina de coser quede haga contacto con el mismo.



1. Cerciórese de que la barra ❶ de soporte del cabezal de la máquina de coser está colocada en la mesa antes de activar la máquina de coser.
2. Para impedir que se causa, cerciórese de inclinar la máquina de coser en un lugar bien nivelado.
3. Mantenga la mesa en un estado tal que no se pueda colocar ningún objeto en la superficie superior de la mesa.

## (6) Para desmontar la placa fija para el transporte

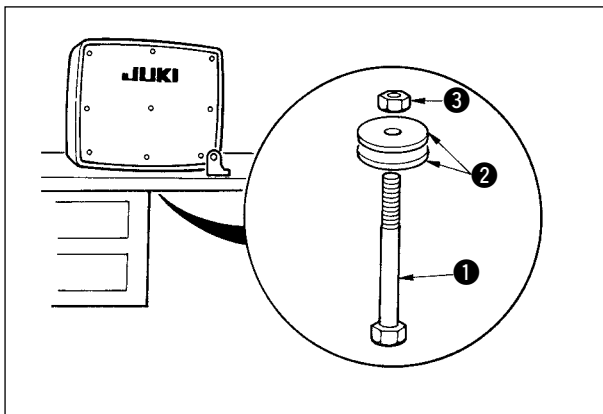


Saque los tornillos fijos ① y desmonte la placa fijada para el transporte ②.



Tanto el tornillo fijo ① como la placa fija para el transporte ② son necesarios siempre que se transporten con la unidad sola del cabezal de la máquina. Por lo tanto, manéjelos con mucho cuidado.

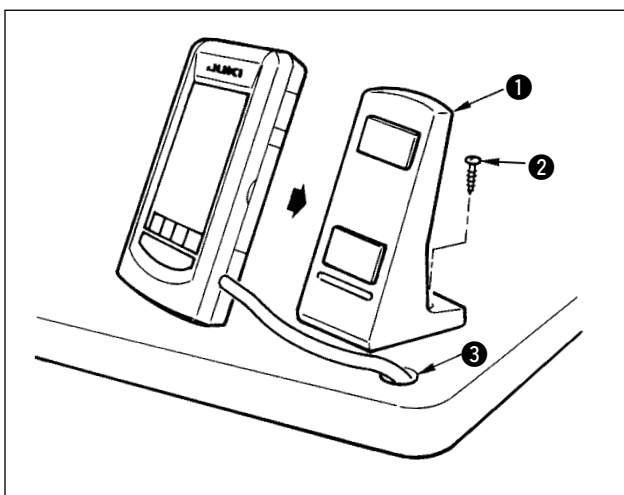
### [Referencia]



#### • En el caso de transporte completo

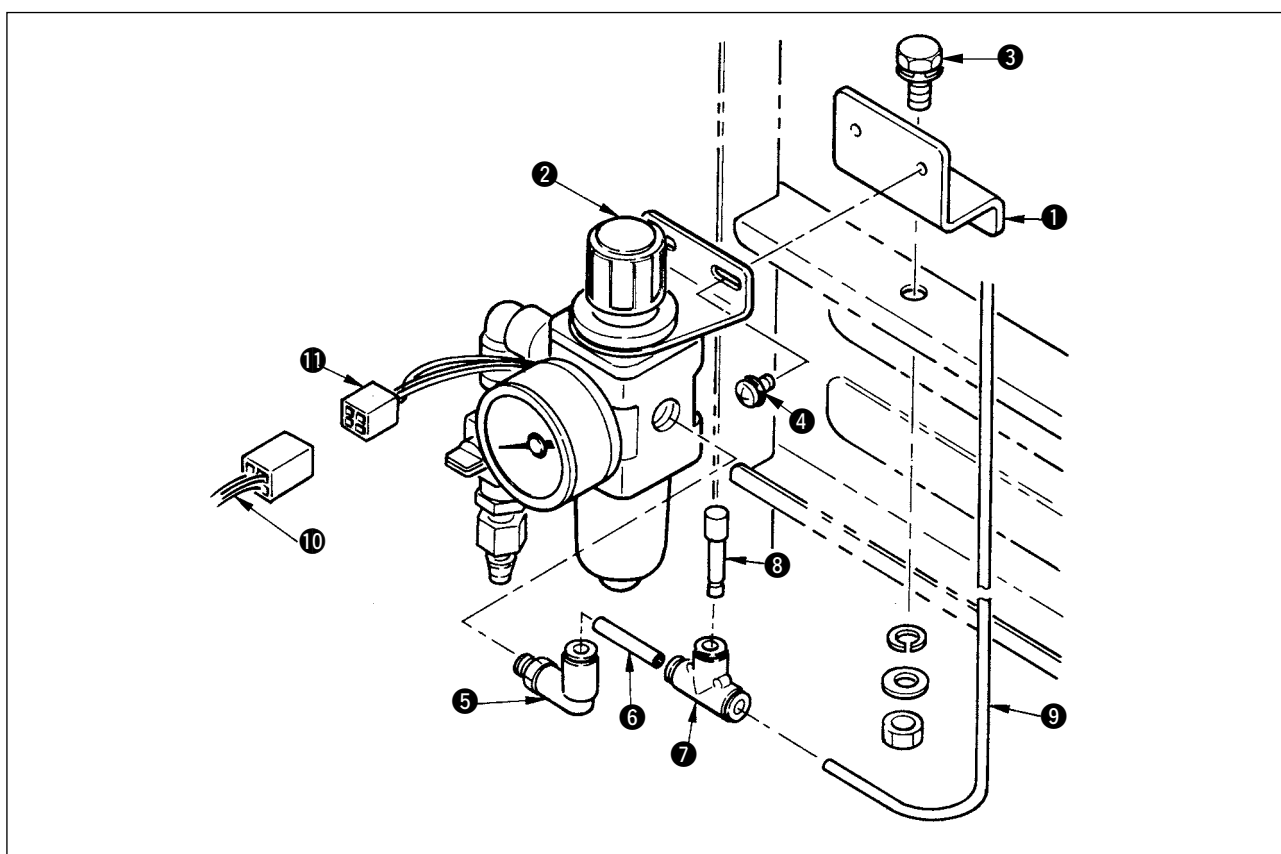
En el caso del transporte completo, fije la máquina a la mesa con los tornillos ①, dos arandelas planas ② y la tuerca ③ que se suministran como accesorios para garantizar un transporte seguro de la máquina de coser.

## (7) Modo de instalar el panel de operación



Fije la placa de montaje ① del panel de operación sobre la mesa con los tornillos ② y pase el cable por el agujero ③ en la mesa.

## (8) Instalación del regulador de aire



- 1) Instale la placa de instalación **1** en el lado derecho del soporte lateral del estante con el tornillo **3**.
- 2) Fije el regulador de aire **2** en la placa **1** de instalación del filtro con el tornillo **4**.
- 3) Fije la unión de codo **5** en la sección derecha del regulador de aire **2**.
- 4) Inserte la manguera **6** en la unión de codo **5**.
- 5) Inserte la unión de reducción T **7** en el extremo superior de la manguera de aire, e inserte el tapón de parada **8** en el agujero de  $\varnothing 6$ .

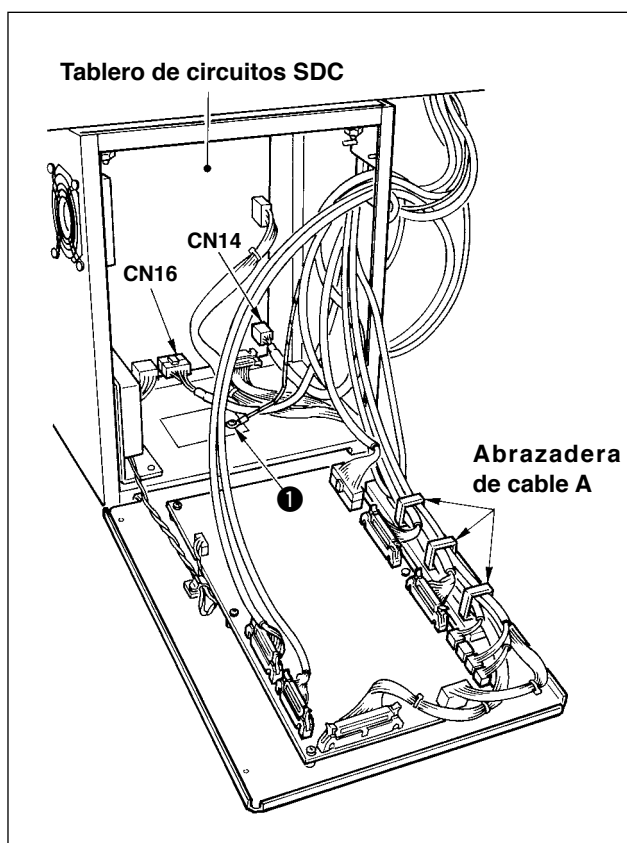
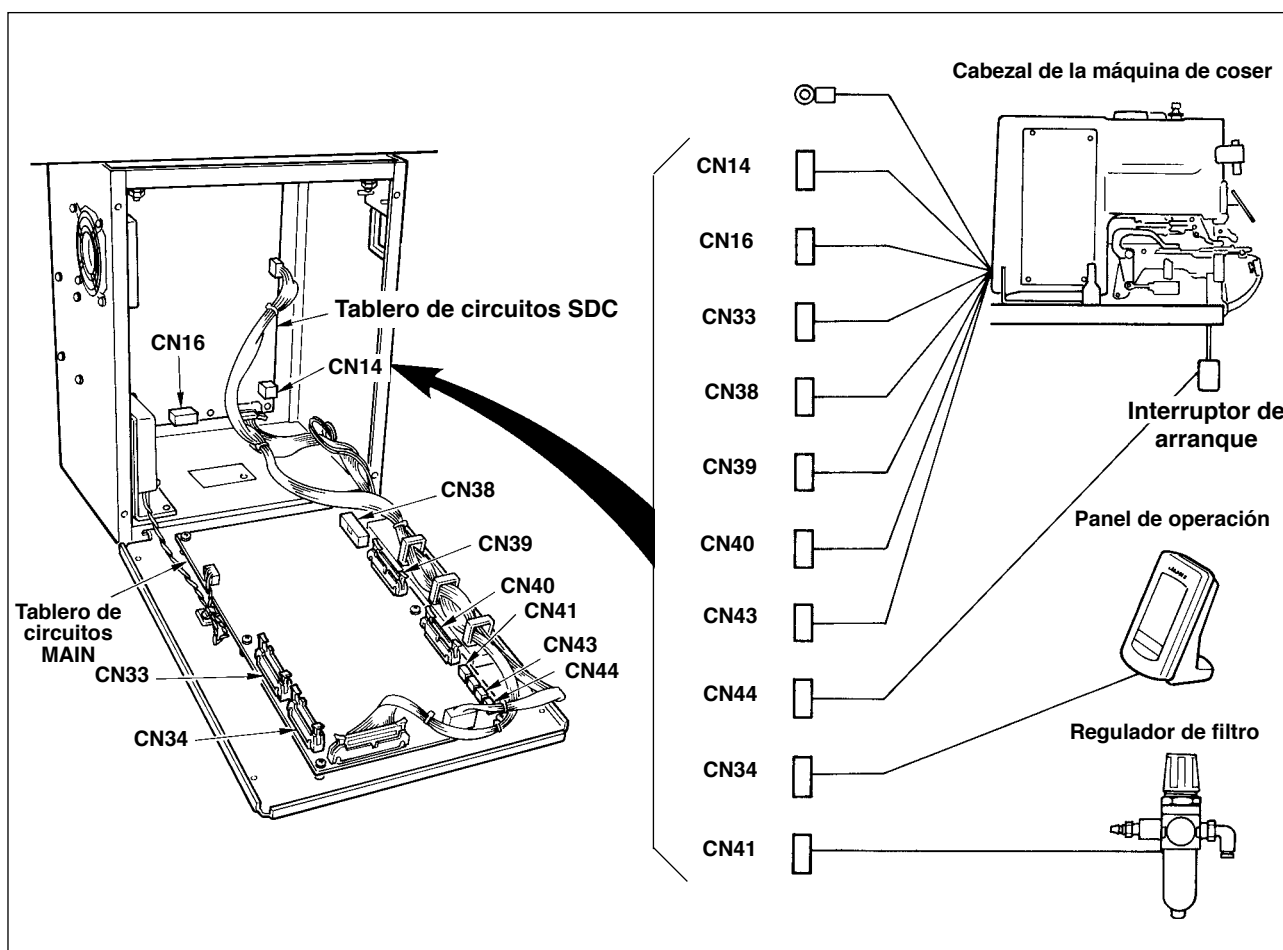


**Cuando use pistola de aire utilice la sección secundaria ( $\varnothing 6$ ) de la unión de reducción T **7**.  
La pistola de aire (G57602540A0) que está disponible opcionalmente.**

- 6) Inserte el tubo de aire **9** que viene desde la unidad principal del cabezal de la máquina a la unión de reducción T **7**.
- 7) Inserte el cable del relé del sensor de presión **10** en el conector **11** del regulador de aire **2**.
- 8) El cable **10** del relé del sensor de presión de enrollado alrededor del tubo **9**, se inserta en la caja de control (CN41).
- 9) Suministre aire y ajuste la presión de aire a 0,5 Mpa.

## (9) Conexión de cables

Realice la conexión de los cables, tal como se muestra en la figura de abajo.



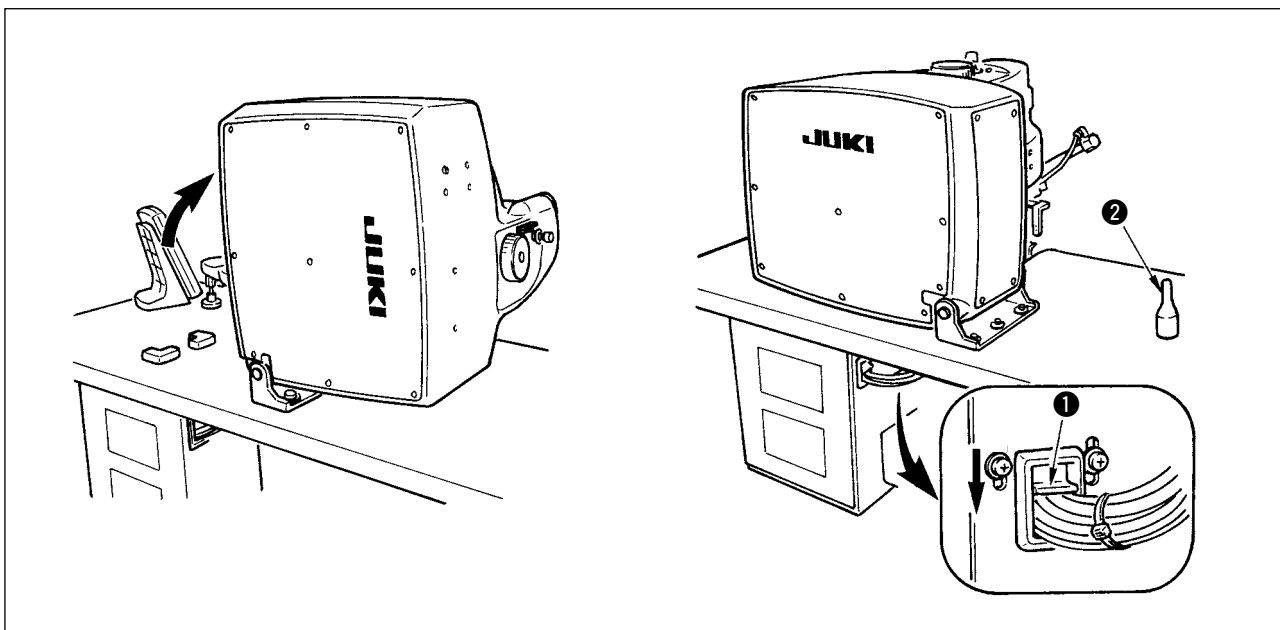
- 1) Haga pasar los 5 cables (CN39, 40, 41, 43 y 44), que se conectan al lado derecho, entre los cables que se conectan al tablero de circuitos MAIN a través de la abrazadera de cables, tal como se muestra en la figura, y conéctelos a los respectivos conectores. Conecte CN38 al conector sin hacerlo pasar a través de la abrazadera A de cables.
- 2) Conecte directamente el cable desde el panel de operación conectándolo al lado izquierdo del tablero del circuito principal (MAIN) al CN33 y CN34.
- 3) Conecte los cables que se conectan al tablero de circuitos SDC directamente a CN14 y CN16.
- 4) Fije el conductor de tierra con el tornillo de fijación ❶.

## (10) Modo de manejar el cable

- 1) Inclinando lentamente la máquina, verifique que los cables no sean forzados en su movimiento.
- 2) Fije los cables con la placa **1** fijadora de cables como se ilustra en la figura.



Cuando incline la máquina de coser, cerciórese de que la barra **2** de soporte del cabezal de la máquina de coser está colocado sobre la mesa.

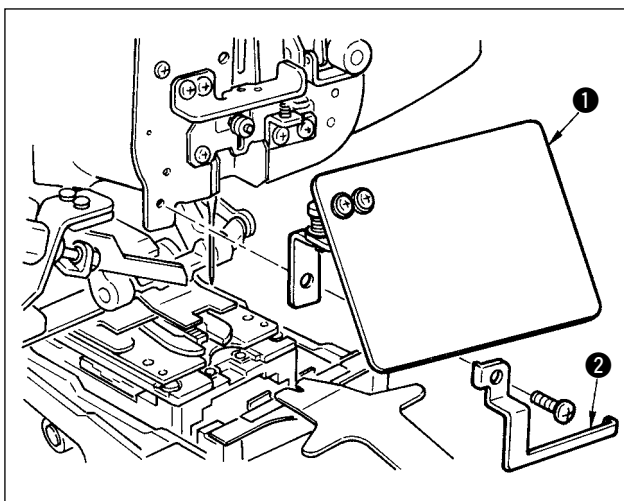


## (11) Para instalar la cubierta protectora de los ojos y el protector de los dedos



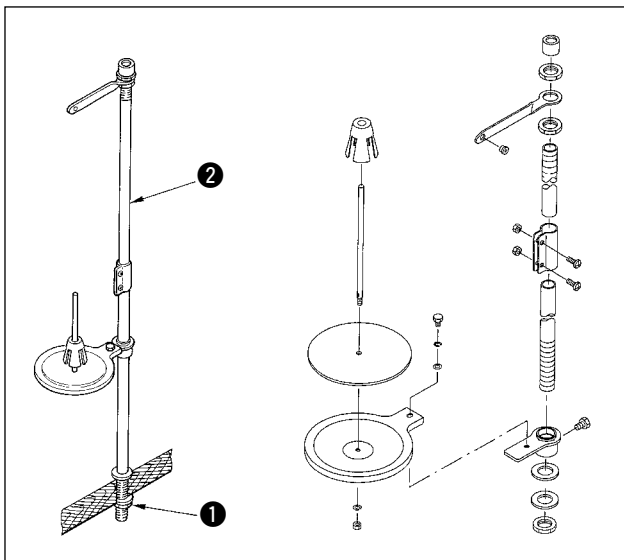
### AVISO :

Cerciórese de colocar esta cubierta para proteger los ojos de partículas que se desprenden al romperse la aguja.



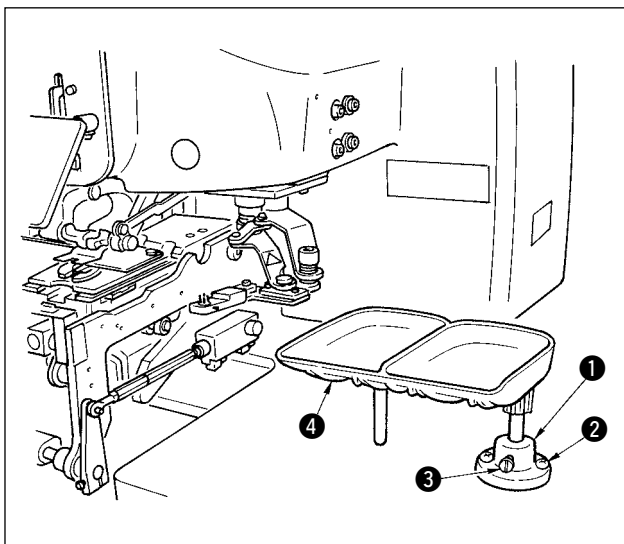
Instale sin falta la cubierta protectora de los ojos **1** y el protector de los dedos **2**, y entonces ya puede usar la máquina de coser.

### (12) Modo de instalar el pedestal de hilos



- 1) Ensamble el pedestal de hilos, y fíjelo en el agujero en la esquina superior derecha de la mesa de la máquina.
- 2) Apriete la contratuerca ❶ par fijar el estante de hilos.
- 3) Cuando es posible el cableado en el techo, pase el cable de la corriente eléctrica por el tubo de descanso ❷ del carrete.

### (13) Modo de colocar la bandeja de botones



- 1) Fije la base ❶ sobre la mesa con el tornillo de madera ❷.
- 2) Inserte la bandeja de botones ❹ en el agujero de la base ❶ y fíjela con tornillos ❸ después de ajustar la posición donde se puedan tomar los botones con facilidad.



**También es posible cambiar la posición fija del cargador. Se recomienda ejecutar el posicionamiento conjuntamente. (Interruptor de memoria U04)**



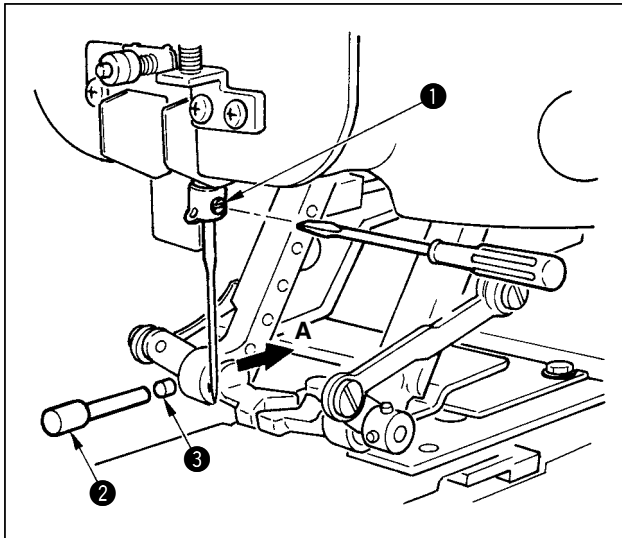
### 3. PREPARATION BEFORE OPERATION

#### (1) Modo de insertar la aguja



**AVISO :**

Para protegerse contra posibles lesiones personales debido a un arranque brusco de la máquina de coser, cerciórese de comenzar el siguiente trabajo después de desconectar la corriente y de estar seguro que el motor está completamente parado.



Sostenga la aguja con su parte hundida mirando hacia el lado "A" observado desde la parte frontal de la máquina de coser, inserte la aguja en el agujero de la barra de aguja todo lo que pueda entrar, y apriete el tornillo 1 con un destornillador de hoja plana. Use una SM332EXTLG-NY(#11J a #18J).



**Quando coloque la aguja, apague la máquina.**



Coloque el enchufe 2 de parada que se suministra como accesorio (inserte el electroimán 3 suministrado también como accesorio, en el extremo superior) en la aguja. Se recomienda confirmar que la aguja quede vertical.

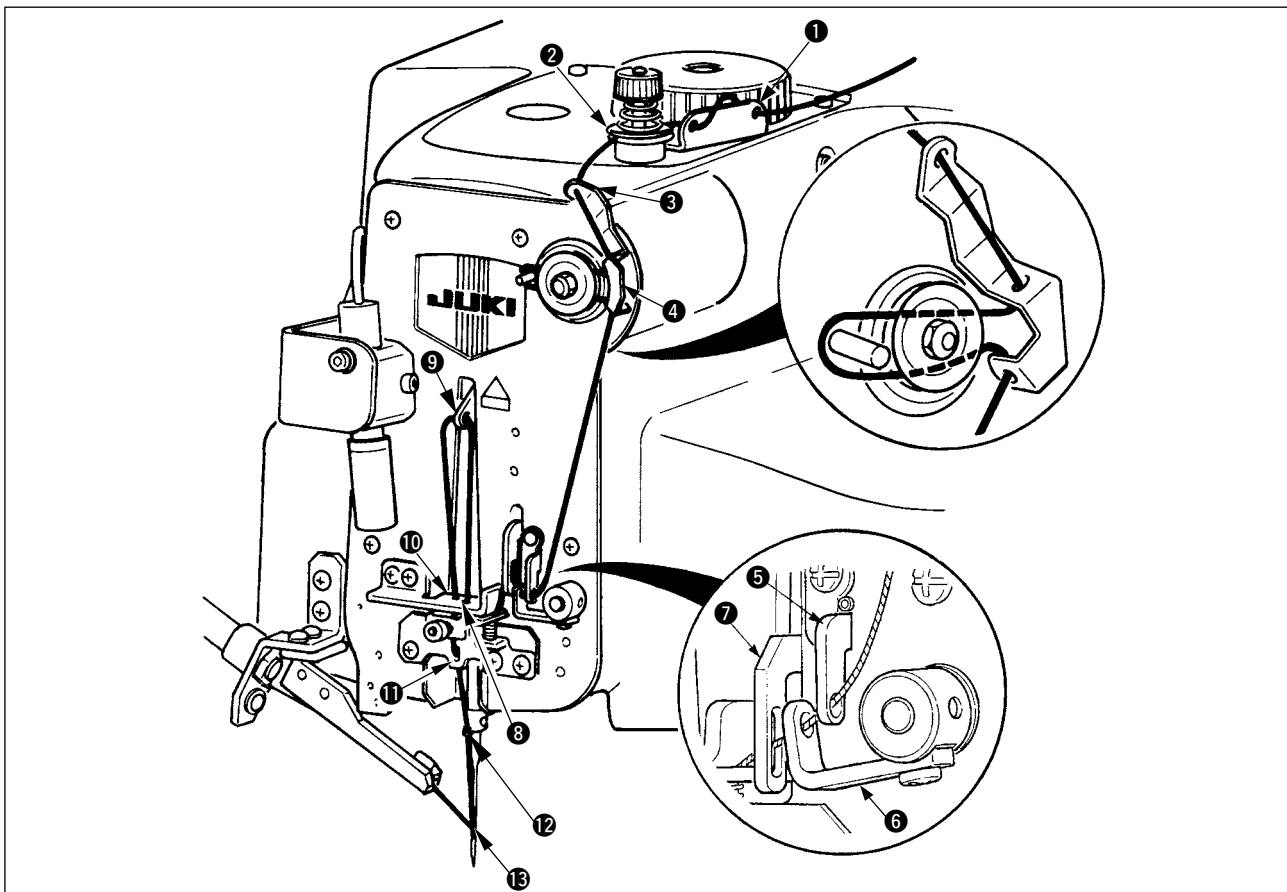
#### (2) Modo de enhebrar la aguja



**AVISO :**

Para protegerse contra posibles lesiones personales debido a un arranque brusco de la máquina de coser, cerciórese de comenzar el siguiente trabajo después de desconectar la corriente y de estar seguro que el motor está completamente parado.

Pase el hilo de aguja en el orden de 1 a 13 como se ilustra en las figuras.

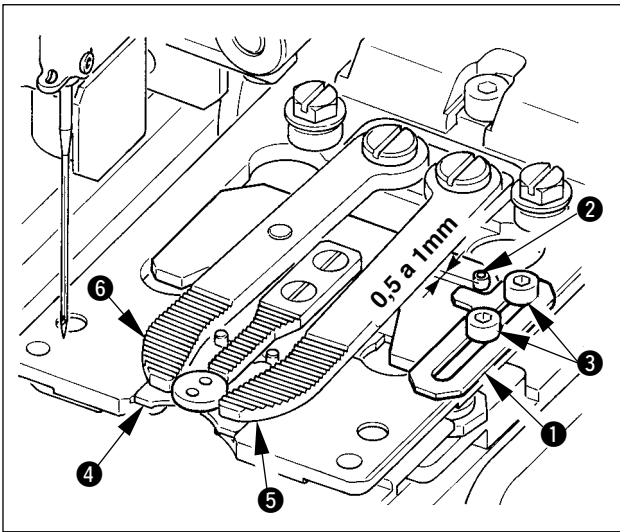


### (3) Para ajustar el retén de botón de refuerzo (contra-botón)



#### AVISO :

Para protegerse contra posibles lesiones personales debido a un arranque brusco de la máquina de coser, cerciórese de comenzar el siguiente trabajo después de desconectar la corriente y de estar seguro que el motor está completamente parado.

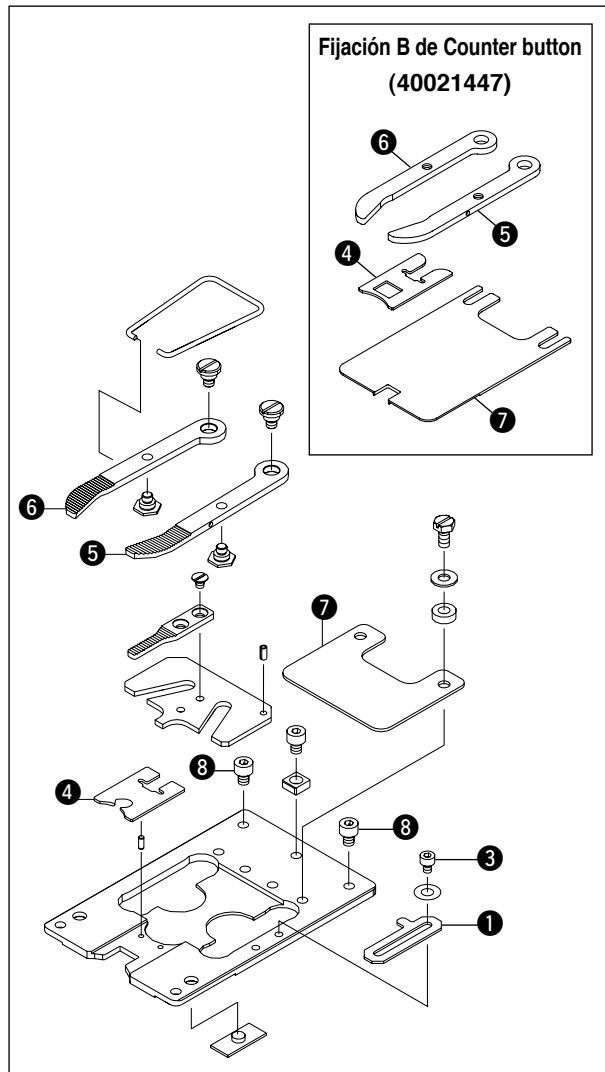


Aflove los tornillos ③ y haga el ajuste de modo que se logre una separación entre el retén ① y el pasador ② de 0,5 a 1 mm con botón usado. Luego fije el retén.

1. El tamaño aplicable a al botón de refuerzo es de un diámetro de 8 a 25, y el grosor es de 2 mm o menos.
2. La placa de transporte está hecha de tal manera que facilita la fijación del botón de refuerzo de diámetro de diám. 8 a 10. Reemplace la placa de transporte con la placa de transporte para counter button cuando usa el botón que no se puede sujetar con los sujetadores de botón ⑤ y ⑥, o usando el botón, la posición de entrada de la guja que no encaja en la ventanilla del calibre ④.



#### [Referencia]



Para cambiar la placa de transporte a la placa de transporte por Counter button, hay dos métodos: cambiar como un conjunto y reemplazar los componentes.

- En caso de reemplazar como conjunto
  - 1) Comprar el conjunto (40020807) de la placa de transporte para Counter button. Afloje los dos tornillos ⑧ y reemplace la placa de transporte. la máquina de coser.
- En el caso de reemplazar los componentes
  - 1) Comprar el juego B del Counter button (40021447), aflojar los dos tornillos ⑧, y extraer la placa de transporte desde el cabezal de la máquina.
  - 2) Reemplazar los componentes ④, ⑤, ⑥, y ⑦ con el conjunto B de Counter button (40021447).



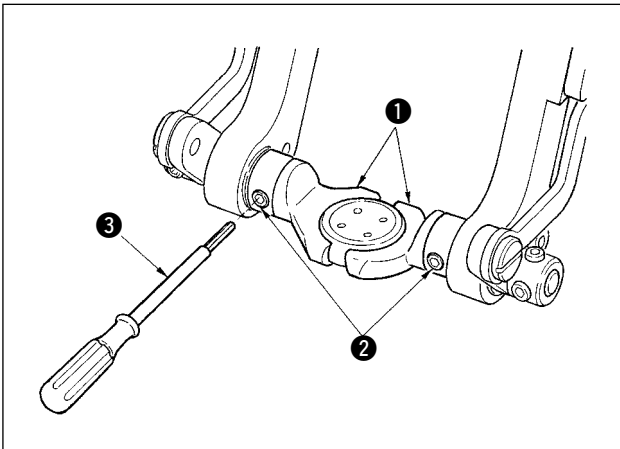
1. El tamaño máximo a ser aplicado es de  $\varnothing 25$  de diámetro.
2. Cuando instale la placa de transporte, insértela todo lo que pueda entrar y fíjela.

#### (4) Para reemplazar el portabroca de botón



**AVISO :**

Para protegerse contra posibles lesiones personales debido a un arranque brusco de la máquina de coser, cerciórese de comenzar el siguiente trabajo después de desconectar la corriente y de estar seguro que el motor está completamente parado.

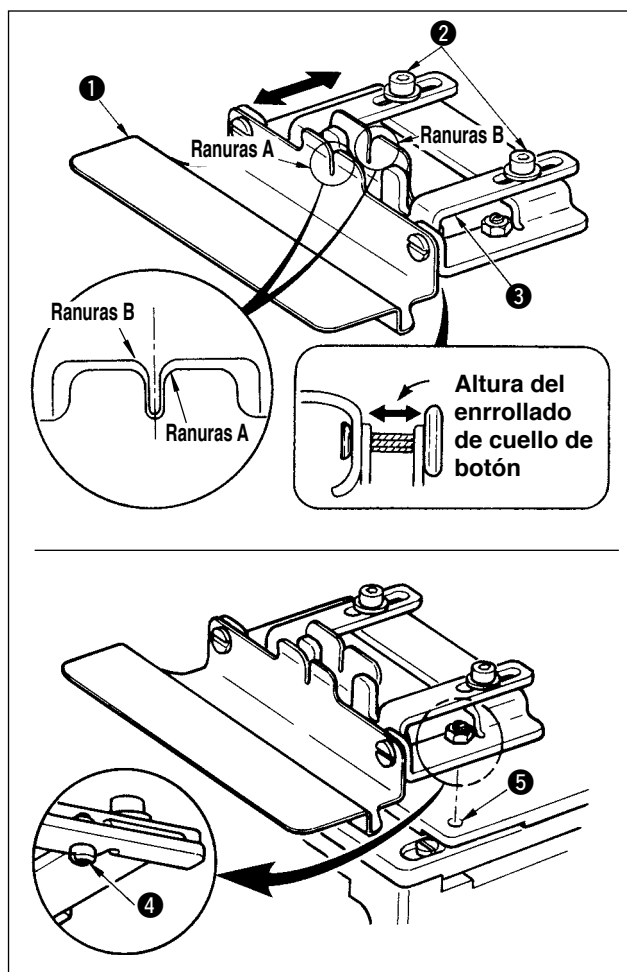


Cuando reemplace el portabroca de botón ①, afloje los tornillos ② y reemplácelo con el destornillador exclusivo ③ que se ha suministrado como accesorio.

#### <Tabla de correspondencia de portabroca de botón>

No. de pieza.	Descripción	Diámetro exterior del botón que se puede usar	Observaciones
40020932	Portabroca de botón (pequeño)	ø 8 a 16 mm	Accesorios
40020931	Portabroca de botón (medio) (estándar)	ø 14 a 25 mm	Instalado en el cabezal de la máquina de coser
40020930	Portabroca de botón (grande)	ø 25 a 38 mm	Accesorios

## (5) Fijación del enrollado de cuello de botón



Cuando se ejecuta el proceso de enrollado de cuello de botón de retención (contra-botón), use el dispositivo de enrollamiento de cuello de botón (accesorio) ①.

Afloje los tornillos ② y mueva la placa de retención ③ hacia delante y hacia atrás para ejecutar el ajuste de la altura del dispositivo de enrollamiento de cuello de botón.

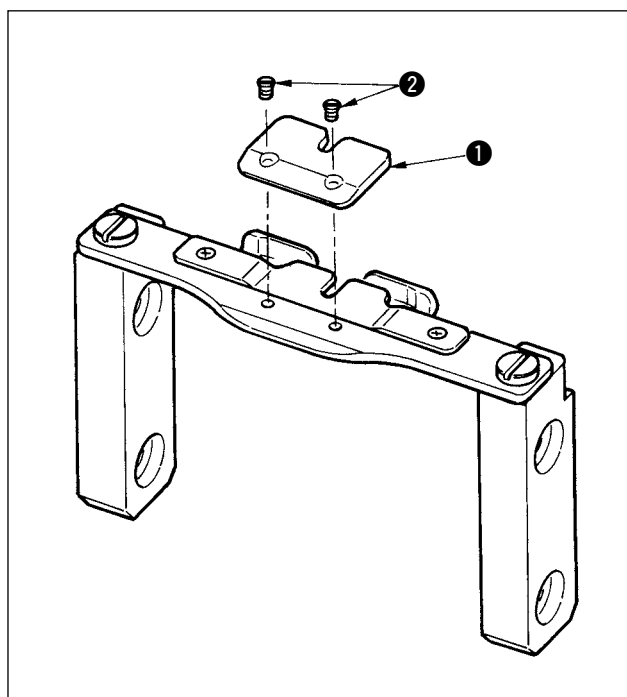


**Confirme que las ranuras A y B de posicionamiento de enrollado de cuello de botón quedan rectas frontal y posteriormente.**

[Procedimiento de fijación del aditamento de enrollado de cuello de botón]

Encaje la parte convexa ④ del aditamento a la parte cóncava ⑤ de la placa de transporte al tiempo del patrón del proceso de enrollado de cuello de botón.

## (6) Fijación del cosido de botón plano con pespunte invisible



Cuando ejecute el cosido de botón plano con pespunte invisible, inserte el espaciador A ① debajo de la placa que se suministra como accesorio (Pieza No. 40020764) en la posición del pasador. Además, fíjelo siempre que lo use con el tornillo ②.

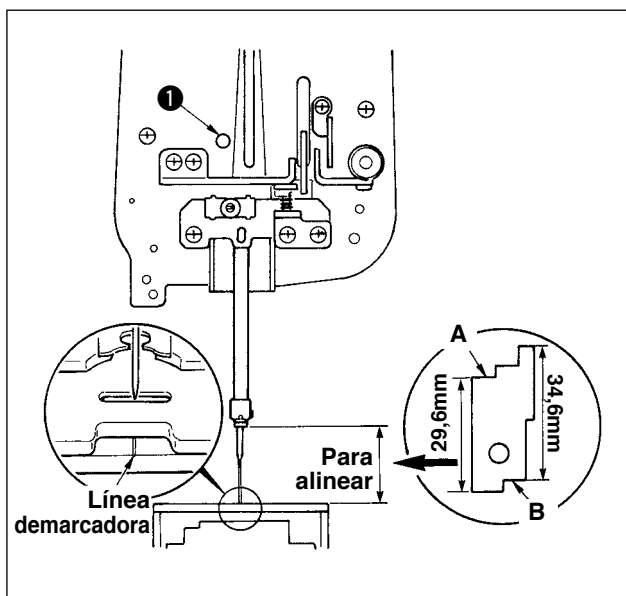
Seleccione y use un espaciador adecuado para debajo de la placa de entre los espaciadores para debajo de placa en conformidad con el grosor de la tela.

Descripción	Grosor	No. de pieza	Observaciones
ESPACIADOR A PARA DEBAJO DE PLACA	t=1.6	40020764	Accesorios
ESPACIADOR B PARA DEBAJO DE PLACA	t=2.0	40020769	Opcional
ESPACIADOR C PARA DEBAJO DE PLACA	t=2.6	40020770	Opcional

## 4. AJUSTE DE LA MÁQUINA DE COSER

### (1) Modo de ajustar la aguja y el enlazador

#### 1) Para ajustar la altura de la barra de aguja



Use el calibre de temporización suministrado como accesorio. Afloje el tornillo ❶ y haga el ajuste de modo que el plano A en el caso de SM332EXTLG-NY (aguja estándar) o el plano B en el caso de la SM332SUPLG-NY quede alineada con la altura de la placa de agujas. Cuando baja la barra de aguja a su posición inferior.

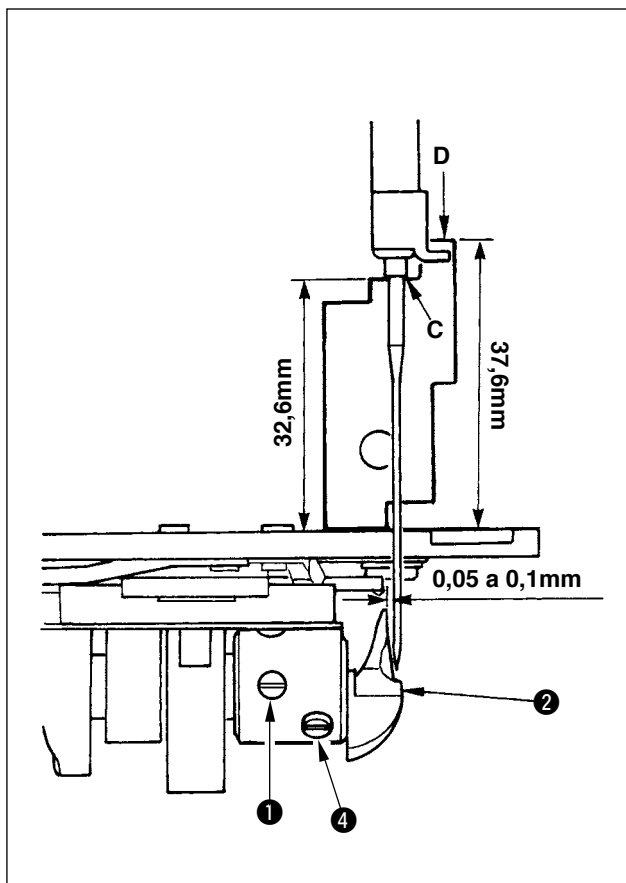


**Ejecute el ajuste en el origen de oscilación de aguja (línea demarcadora).**

#### [Lista de agujas]

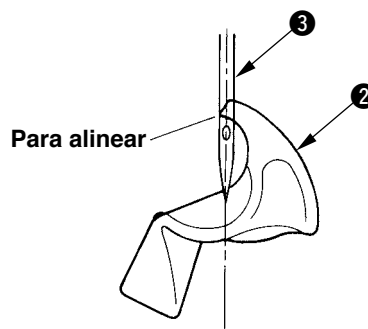
No. de Pieza JUKI	No. de Pieza de aguja
MSM3AAN1100	NEEDLE SM332EXTLG-NY #11
MSM3AAN1200	NEEDLE SM332EXTLG-NY #12
MSM3AAN1400	NEEDLE SM332EXTLG-NY #14
MSM3AAN1600	NEEDLE SM332EXTLG-NY #16
MSM3AAN1800	NEEDLE SM332EXTLG-NY #18
MSM3ABN1100	NEEDLE SM332SUPLG-NY #11
MSM3ABN1200	NEEDLE SM332SUPLG-NY #12
MSM3ABN1400	NEEDLE SM332SUPLG-NY #14
MSM3ABN1600	NEEDLE SM332SUPLG-NY #16
MSM3ABN1800	NEEDLE SM332SUPLG-NY #18

#### 2) Para ajustar la separación entre la aguja y el enlazador



Use la placa de temporización que se suministra como accesorio. Afloje los dos tornillos ❶, mueva el enlazador ❷ y haga el ajuste aflojando el tornillo ❸ de modo que la separación entre la aguja y la punta de la hoja del enlazador sea 0,05 a 0,1 mm con plano C en el caso de SM332EXTLG-NT (aguja estándar) o plano D en caso de SM332SUPLG-NY se alinea con la altura de la barra de aguja.

Además, haga el ajuste de modo que la posición izquierda de la aguja ❸ quede alineada con el extremo superior del enlazador ❷ observado desde el frente.



## (2) Modo de ajustar la posición de la corredera de aletilla

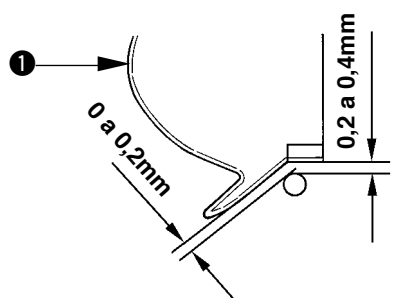
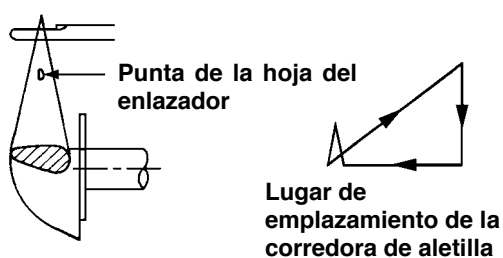
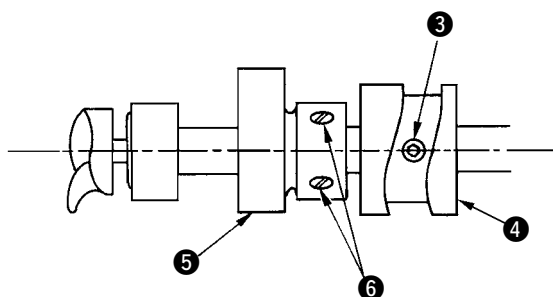
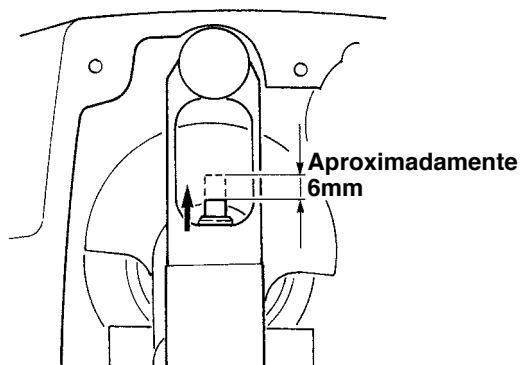
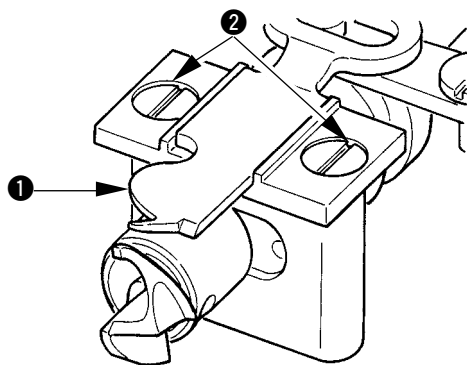


Fig. 1



- 1) La posición de la corredera de aletilla ❶ ha sido ensamblada en la fábrica de modo que se provea una separación entre la corredera de aletilla ❶ y la aguja longitudinalmente de 0,2 a 0,4 y lateralmente de 0 a 0,2 mm cuando la barra de aguja baja hasta su posición más baja. (Consulte la Fig. 1.)
- 2) Ajuste la posición lateral de la corredera de aletilla ❶ aflojando el tornillo ❷ y moviendo lateralmente la corredera de aletilla ❶.
- 3) Ajuste la posición longitudinal de la corredera deslizante ❶ aflojando el tornillo ❸ y moviendo la leva ❹ de la corredera deslizante longitudinal. La temporización de movimiento de la leva ❹ de la corredera deslizante en este momento se ajusta haciendo que la línea demarcadora grabada en la leva ❹ de la corredera abajo y apretando la leva con el tornillo ❸ cuando la barra de aguja está en su posición más baja.
- 4) La temporización de deslizamiento de la corredera deslizante se ejecuta en el orden que la corredera deslizante se mueve de izquierda a derecha y empieza a retroceder inmediatamente después que la punta de la hoja del enlazador ha pasado el triángulo del hilo.  
(Posición en que la barra de aguja sube aproximadamente 6 mm desde la posición inferior)
- 5) Afloje el tornillo ❹ en la leva ❺ triangular de la corredera de aletilla y gire la leva en la dirección rotacional para ejecutar este ajuste.

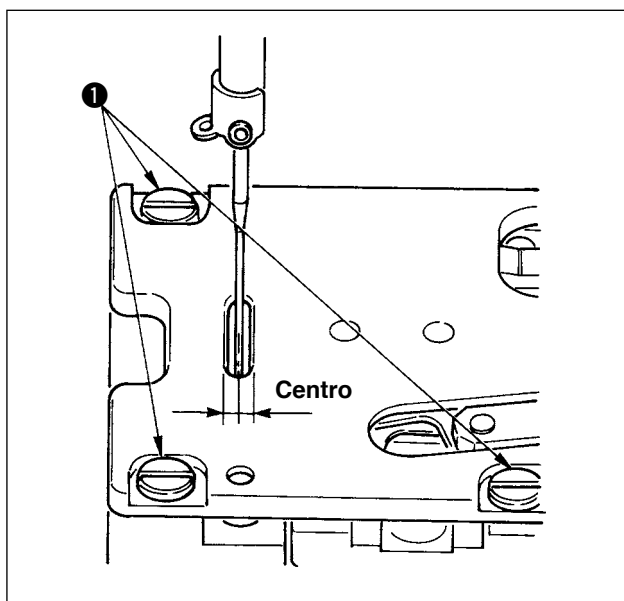
**Las marchas hechas con la pluma electrónica se han puesto en la leva de la corredera deslizante ❹ y la leva ❺ del triángulo de la corredera deslizante al tiempo de la entrega desde la fábrica. Adopte esto como estándar de ajuste de temporización.**



- 6) Para el lugar de emplazamiento de movimiento de la corredera de aletilla, afloje el tornillo ❸ en la leva ❹ de la corredera de aletilla y gire la leva en la dirección rotacional para hacer el ajuste de modo que el lugar de emplazamiento devenga un triángulo mientras se mantiene la separación (de 0 a 0,2m) entre la aguja y la corredera de aletilla cuando sube la aguja.

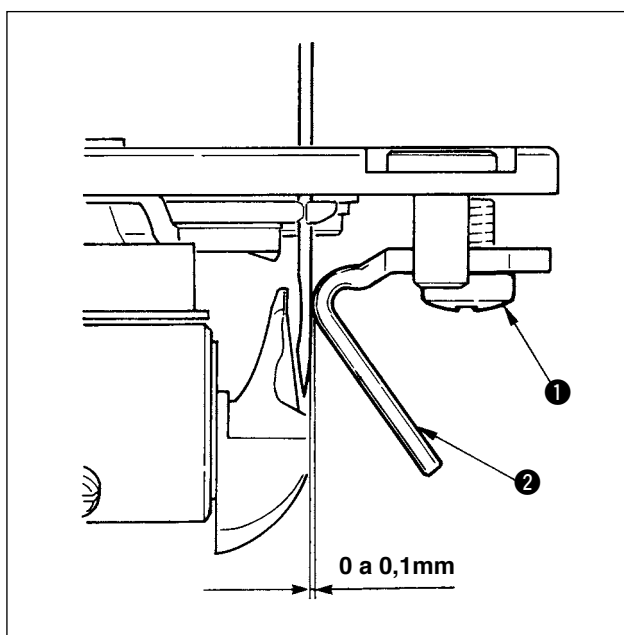
### (3) Modo de ajustar la aguja y la guía de aguja

#### 1) Ajuste de la posición de la aguja y de la placa de agujas



Afloje el tornillo ❶ y ajuste la placa de agujas de modo que la aguja entre en el centro del agujero de aguja.

#### 2) Ajuste de la separación entre la aguja y la guía de aguja

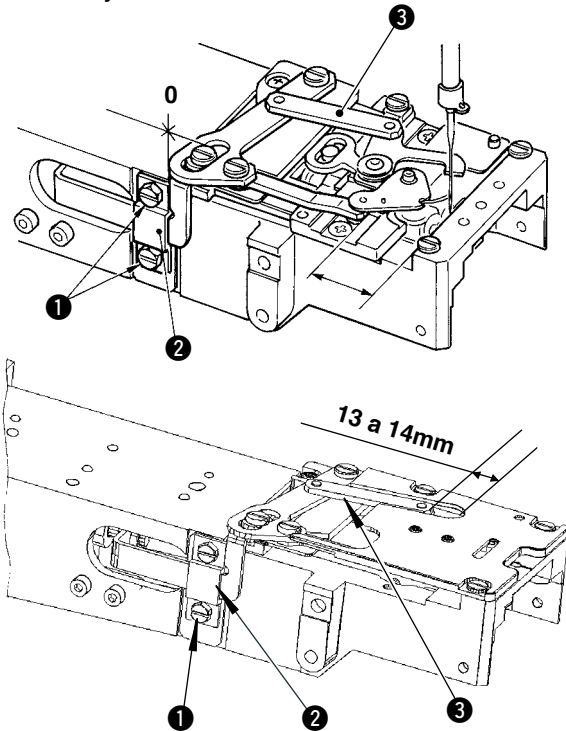


Afloje el tornillo ❶ y haga el ajuste de modo que se provea una separación de 0 a 0,1 mm entre la guía de aguja ❷ y la aguja en la posición más baja de la barra de aguja.

## (4) Ajuste del mecanismo del cortahilo

### 1) Ajuste de la posición de la cuchilla móvil

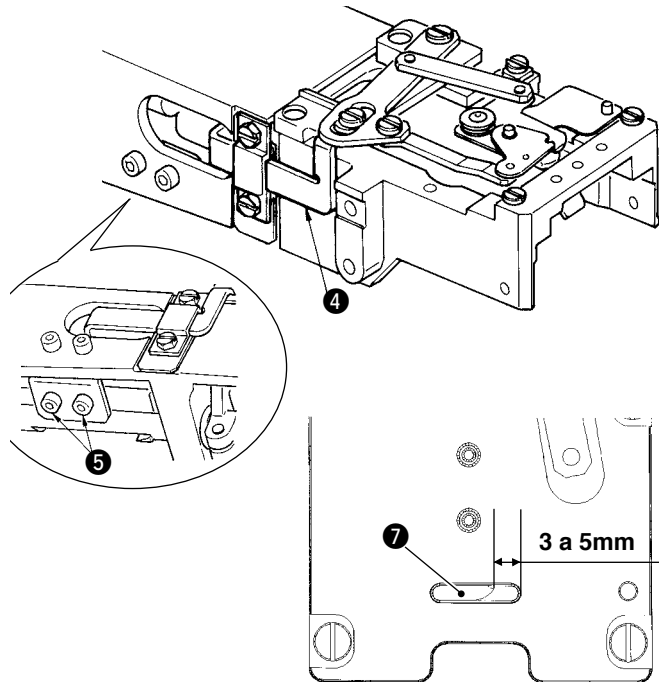
#### Primer ajuste



[Posición de espera]

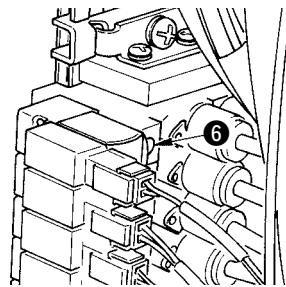
1. Afloje el tornillo ① y cierre la separación con el retenedor ② de modo que la dimensión entre el borde del eslabón ③ de la cuchilla fija la placa de agujas sea de 13 a 14 mm. Ahora fije el tornillo ①.

#### Segundo ajuste



[Posición del cortahilo]

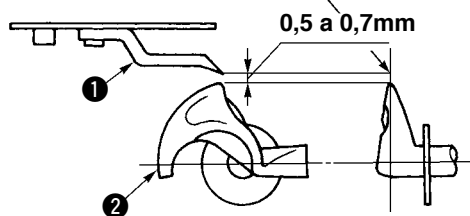
1. Ajuste la separación entre la punta de la hoja de la cuchilla móvil ⑦ y el extremo derecho de la ranura de la placa de agujas es de 3 a 5 mm en el estado en que está conectado el aire (válvula de solenoide No. 14), afloje el tornillo ⑤, actúe el cilindro, y apriete el tornillo ⑤ en el estado que la separación está cerrada.
2. Después del ajuste, compruebe que el eslabón ④ de la cuchilla se mueve con suavidad.



Cuando termina el trabajo, no se olvide de dejar libre el cierre ⑥ de la válvula de solenoide.

### 2) Modo de ajustar la uña de separación del hilo de aguja de la cuchilla móvil

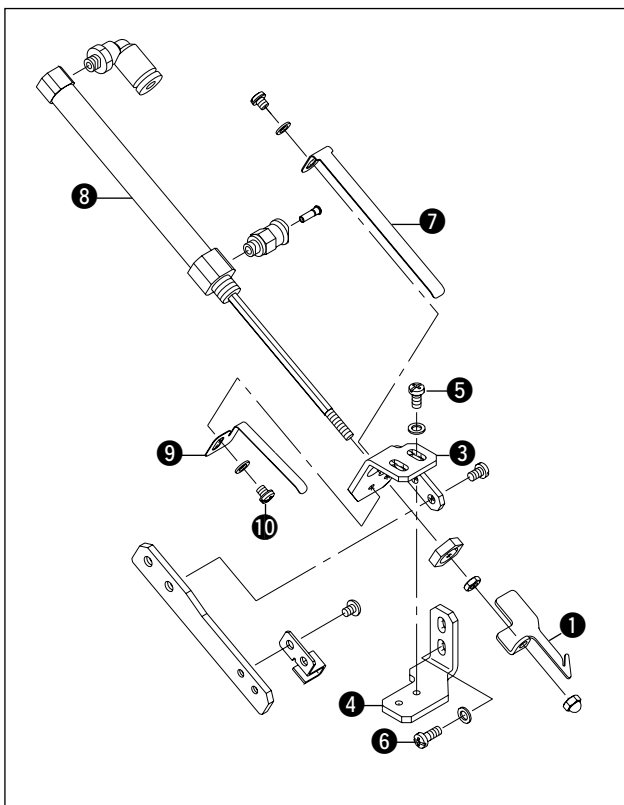
Extremo superior de la uña de separación



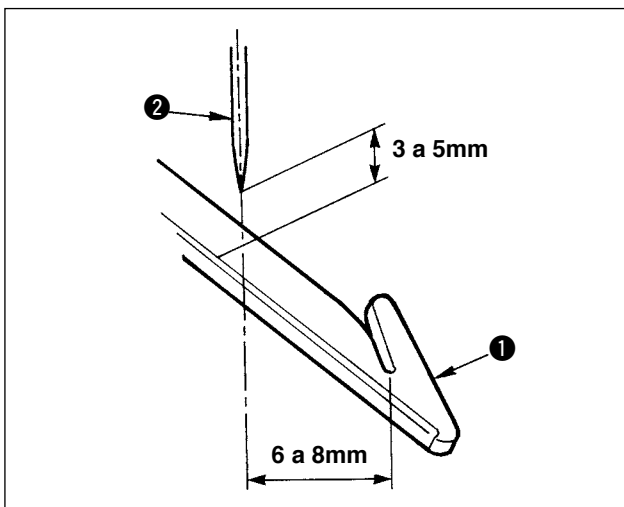
Doble la uña ① de separación de hilo usando un destornillador o semejante y haga el ajuste de modo que se provea una separación de 0,5 a 0,7 mm entre la uña de separación de hilo y la uña ① y el enlazador ②.



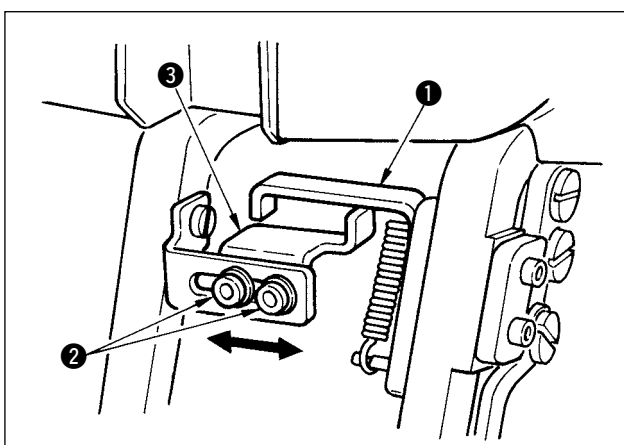
## (5) Ajuste del mecanismo del retirahilo



- 1) Desconecte el aire, y extraiga el retirahilo **1** todo lo posible.
- 2) Ajuste las bases A **3** y B **4** de instalación del cilindro del retirahilo con los respectivos tornillos **5** y **6** de modo que la separación vertical entre la punta **2** de la aguja y la superficie superior del retirahilo **1** sea de 3 a 5 mm y la dimensión lateral entre la punta **2** de la aguja y la sección sujetadora del hilo del retirahilo **1** sea de 6 a 8 mm en la posición de parada de la máquina de coser (punto muerto superior de la barra de agujas).
- 3) Fije el muelle A **7** de modo que el retirahilo **1** y el muelle A **7** haga igual contacto entre sí en el plano dentro de la gama del recorrido del cilindro **8**.
- 4) Ajuste la fuerza de retención del hilo con el muelle B **9**.
- 5) Para ajustar la fuerza de retención, afloje el tornillo **10** y haga el ajuste de modo que el hilo se salga con la fuerza de aproximadamente 20 a 25g cuando se mantiene el hilo #50 hilado de poliéster.



## (6) Ajuste del mecanismo abierto del portabroca



Cuando la modalidad se cambia a modalidad de control de botón manual, eleve el gancho A **1** para disminuir la cantidad de abertura. Ajuste la cantidad de abertura aflojando el tornillo **2** y deslizando el gancho B **3** a la derecha e izquierda.

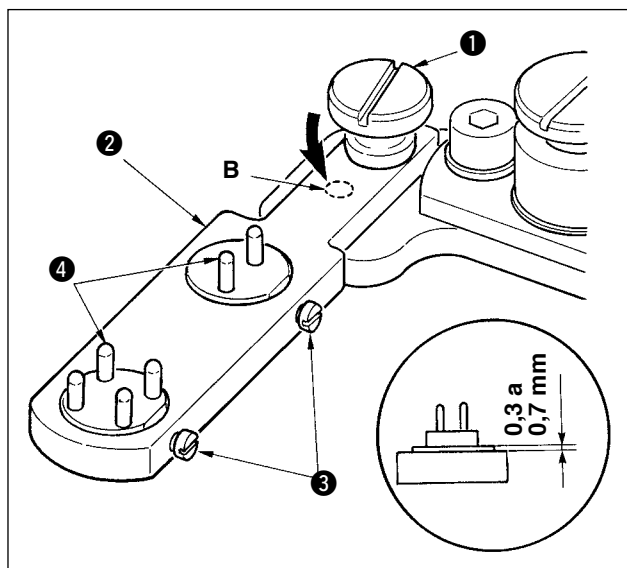


**Cuando se cambia la modalidad a modalidad de movimiento de cargador de botón, no se olvide de soltar el gancho A **1**.**

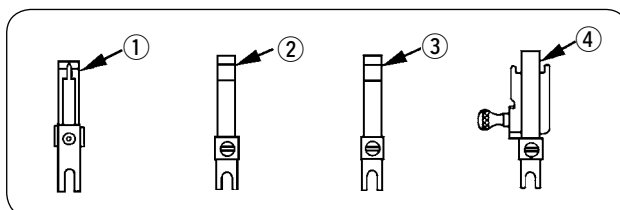
## 5. MANTENIMIENTO

### (1) Para reemplazar los aditamentos

#### 1) Reemplazamiento del pasador de fijación de botón (opcional)



Cuando reemplace el pasador ② fijador de botón, afloje la perilla ① y reemplácelo. Sin embargo, cuando reemplace el pasador de fijación por uno de los que se mencionan a continuación, saque la perilla ① e instálela en el agujero del tornillo en el lado B.



No.	No. de pieza	Descripción
①	17974056	Pasador de fijación para botón de mármol
②	17974254	Pasador de fijación para botón de tallo (Ø 1,5 a Ø 2,0)
③	17974452	Pasador de fijación para botón de tallo (Ø 2,0 de diámetro o más)
④	40023428	Pasador de fijación para botón metálico

#### 2) Reemplazamiento de pasador de portadora

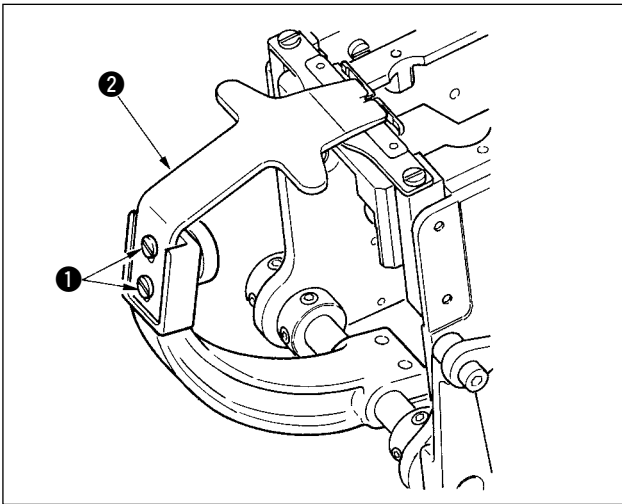
Cuando reemplace el pasador ④ de portadora, afloje los tornillos ③ y reemplácelo.

Ahora, ajuste la altura del pasador de portadora a de 0,3 a 0,7 mm desde la superficie superior del pasador de fijación.

#### <Lista de pasadores de portadora>

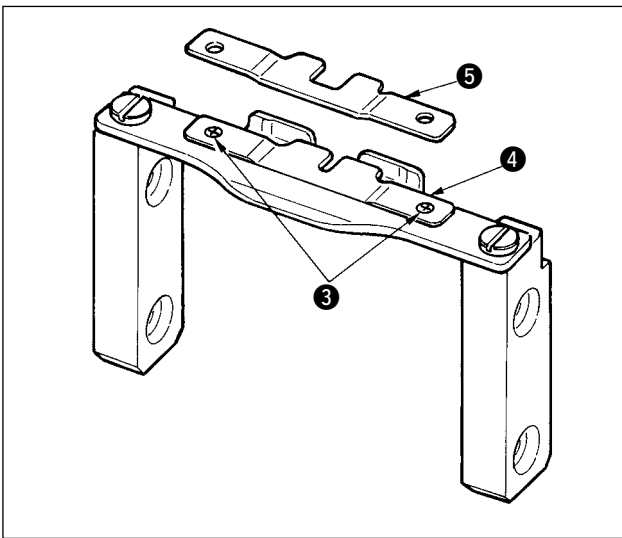
Portadora de botón (para botón de 4 agujeros)									Portadora de botón (para botón de 2 agujeros)					
1			2			3			4			5		
Sello	No. de pieza	Dimensiones	Sello	No. de pieza	Dimensiones	Sello	No. de pieza	Dimensiones	Sello	No. de pieza	Dimensiones	Sello	No. de pieza	Dimensiones
A	17856600	a 2,0 b 1,0	D	17856907	a 2,8 b 1,2	K	17857608	a 4,0 b 1,4	M	17858002	a 2,0 b 1,0	U	17858705	a 4,0 b 1,4
B	17856709	a 2,4 b 1,2	E	17857004	a 2,8 b 1,4	K1	17857707	a 4,0 b 1,8	N	17858101	a 2,4 b 1,2	V	17858804	a 4,2 b 1,4
C	17856808	a 2,6 b 1,2	F	17857103	a 3,0 b 1,2	L	17857806	a 5,0 b 1,8	P	17858200	a 2,6 b 1,2	W	17858903	a 4,4 b 1,4
			F1	17857202	a 3,0 b 1,4				Q	17858309	a 2,8 b 1,2	X	17859000	a 4,6 b 1,4
			G	17857301	a 3,2 b 1,4				R	17858408	a 3,0 b 1,2	Y	17859109	a 4,8 b 1,4
			H	Especificación estándar 17857400	a 3,4 b 1,4				S	17858507	a 3,2 b 1,4	Z	17859208	a 5,0 b 1,4
			J	17857509	a 3,6 b 1,4				T	Especificación estándar 17858606	a 3,4 b 1,4			

### 3) Para reemplazar el retén de lengüeta



Cuando use la lengüeta estándar de 4 agujeros (No. de pieza 25006602) del anterior modelo AMB-189N, reemplace juntamente la guía del retén de lengüeta.

- 1) Para reemplazar la lengüeta  
Saque el tornillo 1 y reemplace la lengüeta 2.



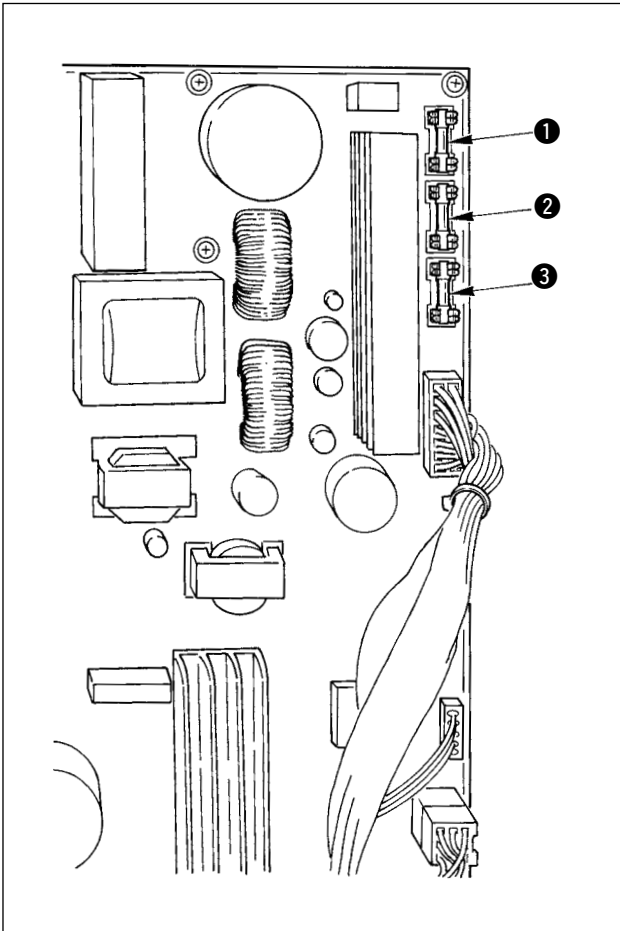
- 2) Para reemplazar la guía del retén de lengüeta  
Saque el tornillo 3 y reemplace la guía 4 del retén de lengüeta por la guía B (No. de pieza 40020763) 5 del retén de lengüeta que se ha suministrado como accesorio.
- 3) Finalmente, ejecute el cambio del nivel del interruptor de memoria K12.

## (2) Cambio de fusible



### AVISO :

1. Para evitar peligros por sacudidas eléctricas, desconecte la corriente eléctrica y abra la cubierta de la caja de control después de unos cinco minutos.
2. Abra sin falta la cubierta de la caja de control. Luego, cambie el fusible por otro fusible nuevo de la misma capacidad.



La máquina utiliza los siguientes tres fusibles :

- ❶ Para protección de la alimentación al motor de impulsos  
5A (fusible de acción retardada)
- ❷ Para protección de la alimentación del motor de solenoide e impulsos  
3,15A (fusible de acción retardada)
- ❸ Para protección de la alimentación de control  
2A (fusible tipo fusión instantánea)

### (3) Lubricación de los componentes



#### **AVISO :**

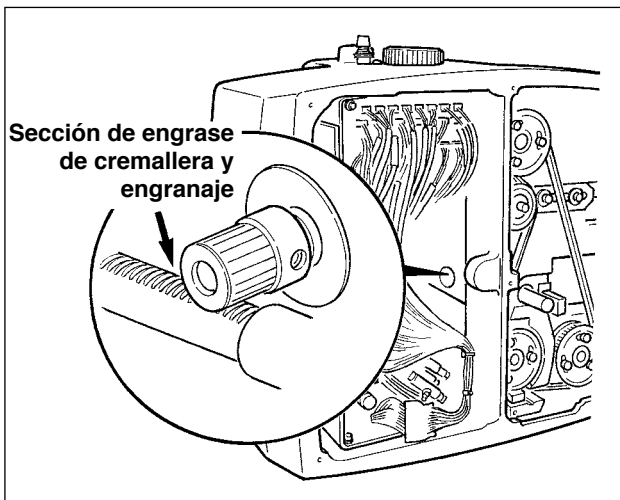
Desconecte la corriente eléctrica antes de comenzar el trabajo para evitar accidentes causados por un arranque brusco de la máquina de coser.

Ejecute periódicamente la lubricación con grasa cada 6 meses como estándar, o ejecute la lubricación el tiempo de engrase se visualiza  en el panel de operación.

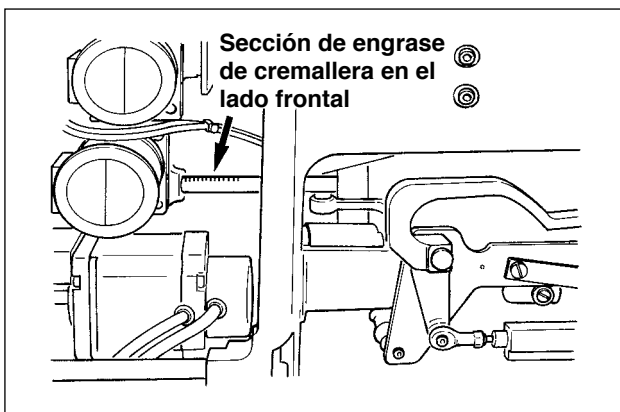
Hay tres clases de grasas exclusivas que se suministran como accesorios.

- Grasa en tubo de grasa (verde, No. de Pieza 13525506)

→ Aplique grasa a la cremallera, engranaje y a la sección de leva.

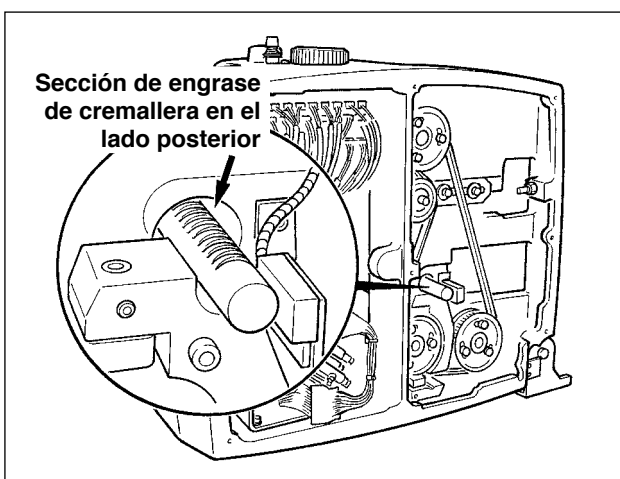


- 1) Quite la cubierta posterior, y aplique grasa a la sección de la cremallera y engranaje de transporte superior Y.

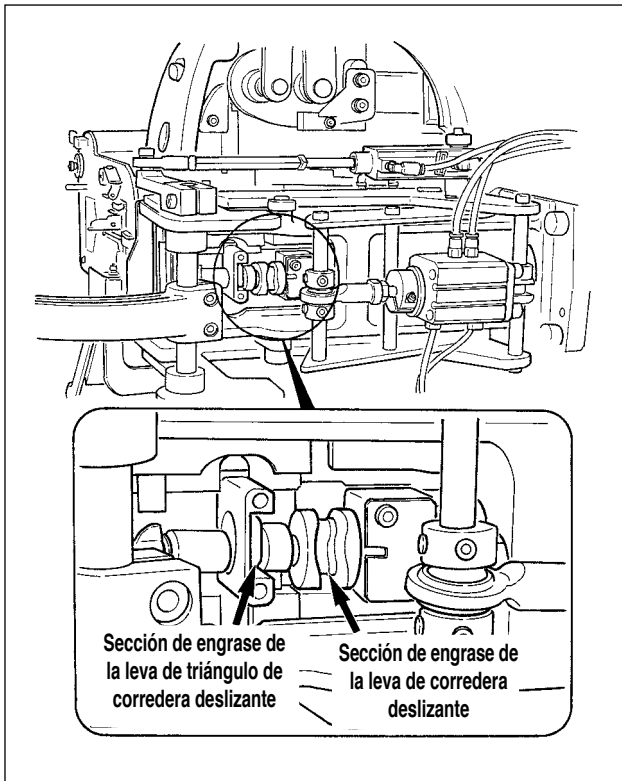


- 2) Quite la cubierta posterior y la cubierta lateral, y aplique grasa a la sección de cremallera y engranaje del transporte inferior Y.

- Mueva la unidad de botón al extremo frontal, y aplique grasa a la sección frontal de la sección de cremallera.



- Mueva la unidad inferior al extremo posterior, y aplique grasa a la sección posterior de la sección de cremallera.



3) Aplique grasa a las secciones de leva de triángulo de de corredera deslizante.

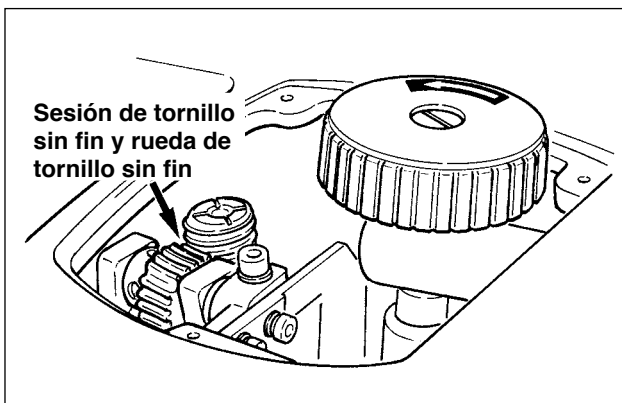
- Incline el cabezal de la máquina
- Quite la cubierta del enlazador.
- A la vez que gira con la mano la polea, aplique grasa a la sección de la leva lateral.



**Para la sección de engrase de la leva de corredera deslizante, use grasa del tubo de grasa A JUKI (blanco, No. de Pieza 40006323).**

○ Tubo de grasa JUKI B (blanco, No. de pieza 40013640)

→ Quite la cubierta superior y aplique grasa a la sección de tornillo sin fin.



- Use la ranura de la superficie superior del tornillo sin fin, girando el destornillador de hoja plana, aplique grasa a las piezas móviles del tornillo sin fin y rueda de tornillo sin fin.

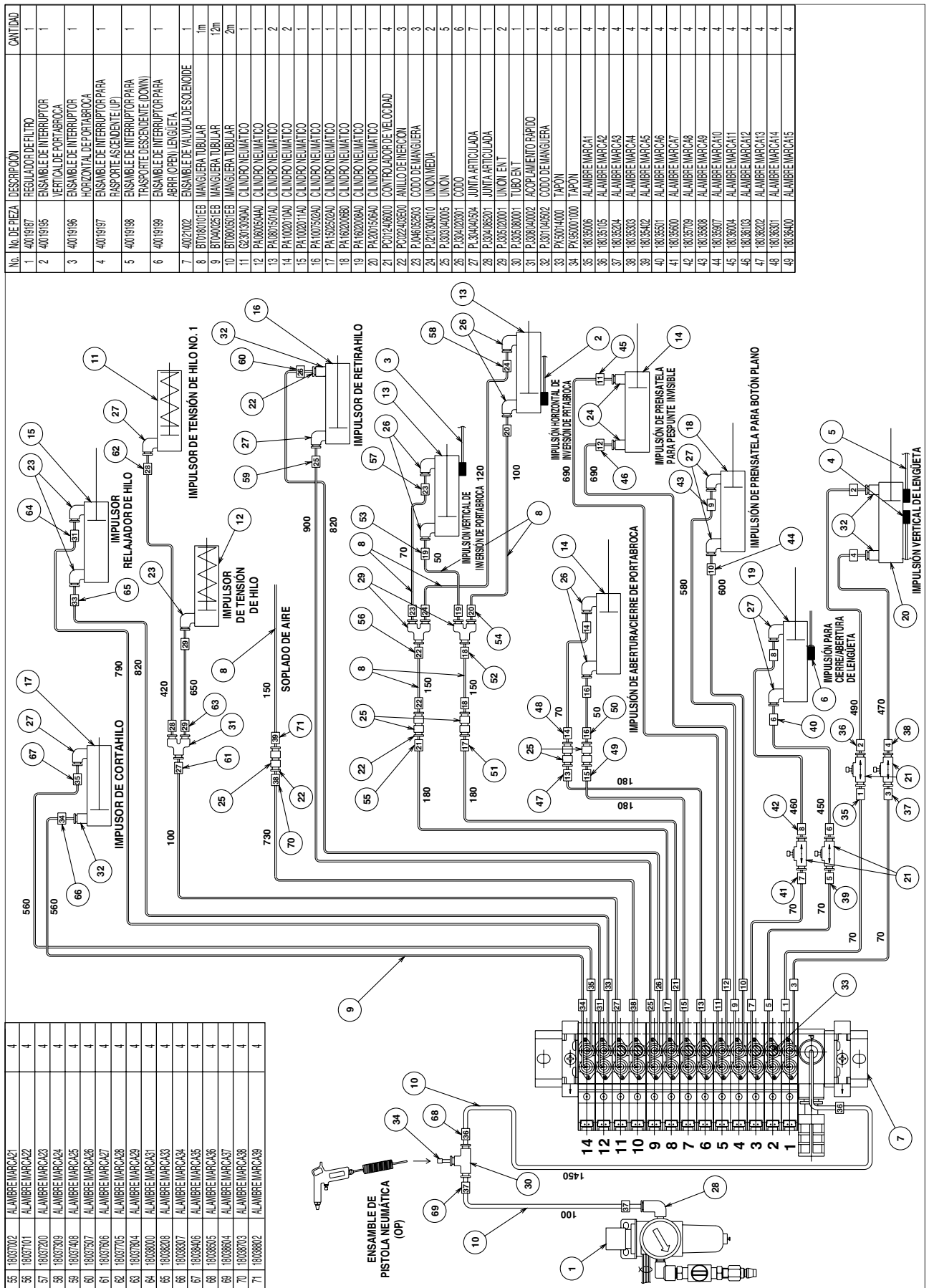
○ Grasa en tubo A de grasa JUKI No. de pieza (Blanco, No. de Pieza 40006323)

→ Aplique grasa a otras partes tales como la sección del fulcro de rotación, sección móvil del eslabón, etc.

**(Precaución) 1. Cuando aplique grasa, aplique la grasa nueva después de eliminar bien la grasa vieja con un paño o algo semejante.**

**2. Cuando se dispara la pistola neumática o semejante a las partes a engrasar y se dispersa la grasa, repita otra vez el engrase.**

# 6. DIAGRAMA DE CIRCUITO DE AIRE



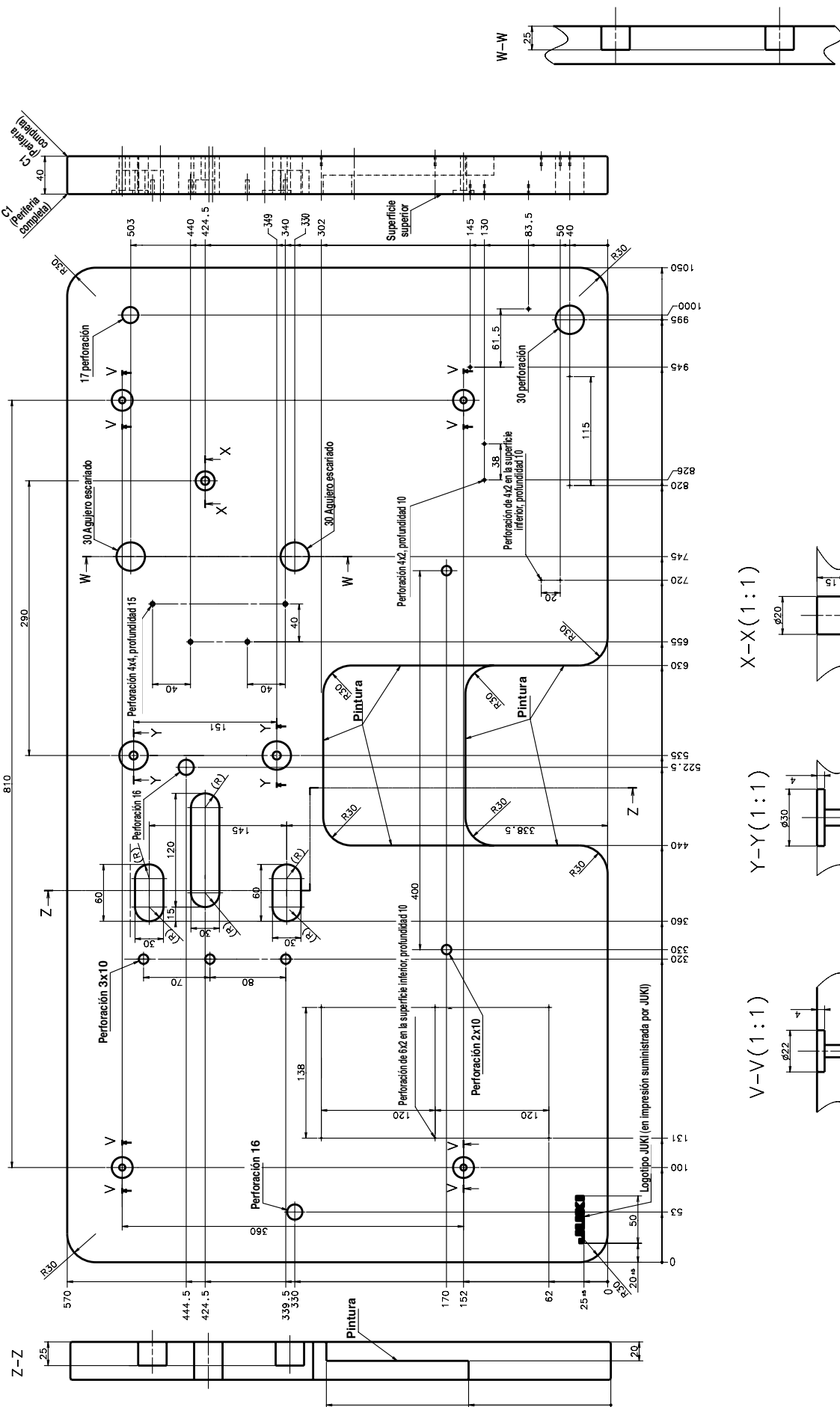
No. de PIEZA	DESCRIPCIÓN	CANTIDAD
1	4019197 REGULADOR DE FILTRO	1
2	4019195 ENSAMBLE DE INTERRUPTOR VERTICAL DE PORTABROCA	1
3	4019196 ENSAMBLE DE INTERRUPTOR HORIZONTAL DE PORTABROCA	1
4	4019197 ENSAMBLE DE INTERRUPTOR PARA TRASPORTE ASCENDENTE (UP)	1
5	4019198 ENSAMBLE DE INTERRUPTOR PARA TRASPORTE DESCENDENTE (DOWN)	1
6	4019199 ENSAMBLE DE INTERRUPTOR PARA ABRIR/OPEN LENGUETA	1
7	4021002 ENSAMBLE DE VALVULA DE SOLENOIDE	1
8	8704001EB MANGUERA TUBULAR	1m
9	87040025EB MANGUERA TUBULAR	12m
10	87040030EB MANGUERA TUBULAR	2m
11	PA10201040 CLINDRO NEUMATICO	1
12	PA10201040 CLINDRO NEUMATICO	1
13	PA10201040 CLINDRO NEUMATICO	2
14	PA10201040 CLINDRO NEUMATICO	2
15	PA10201140 CLINDRO NEUMATICO	1
16	PA10201240 CLINDRO NEUMATICO	1
17	PA10201240 CLINDRO NEUMATICO	1
18	PA10201680 CLINDRO NEUMATICO	1
19	PA10201840 CLINDRO NEUMATICO	1
20	PA20151640 CLINDRO NEUMATICO	1
21	PC02106000 CONTROLADOR DE VELOCIDAD	4
22	PC02106000 ANILLO DE INERCIÓN	3
23	P104602503 CODO DE MANGUERA	2
24	P12103040 UNIÓN MEDIA	2
25	P330400015 UNIÓN	5
26	P33040001 CODO	6
27	PI 30400504 JUNTA ARTICULADA	7
28	P330408001 JUNTA ARTICULADA	1
29	P33060001 UNIÓN ENT	2
30	P33060001 TUBO ENT	1
31	P33060002 ACOPLAMIENTO RAPIDO	1
32	P330104652 CODO DE MANGUERA	4
33	PI33010400 TAPON	6
34	PI33001000 TAPON	1
35	18035016 ALAMBRE MARCA1	4
36	18035105 ALAMBRE MARCA2	4
37	18035204 ALAMBRE MARCA3	4
38	18035303 ALAMBRE MARCA4	4
39	18035402 ALAMBRE MARCA5	4
40	18035501 ALAMBRE MARCA6	4
41	18035600 ALAMBRE MARCA7	4
42	18035709 ALAMBRE MARCA8	4
43	18035808 ALAMBRE MARCA9	4
44	18035907 ALAMBRE MARCA10	4
45	18036004 ALAMBRE MARCA11	4
46	18036103 ALAMBRE MARCA12	4
47	18036202 ALAMBRE MARCA13	4
48	18036301 ALAMBRE MARCA14	4
49	18036400 ALAMBRE MARCA15	4

35	18037002 ALAMBRE MARCA21	4
36	18037101 ALAMBRE MARCA22	4
37	18037200 ALAMBRE MARCA23	4
38	18037309 ALAMBRE MARCA24	4
39	18037408 ALAMBRE MARCA25	4
40	18037507 ALAMBRE MARCA26	4
41	18037606 ALAMBRE MARCA27	4
42	18037705 ALAMBRE MARCA28	4
43	18037804 ALAMBRE MARCA29	4
44	18037903 ALAMBRE MARCA30	4
45	18038000 ALAMBRE MARCA31	4
46	18038107 ALAMBRE MARCA32	4
47	18038206 ALAMBRE MARCA33	4
48	18038305 ALAMBRE MARCA34	4
49	18038404 ALAMBRE MARCA35	4
50	18038503 ALAMBRE MARCA36	4
51	18038602 ALAMBRE MARCA37	4
52	18038701 ALAMBRE MARCA38	4
53	18038800 ALAMBRE MARCA39	4

# 7. PLANO DE LA MESA

## (1) Mesa

No. de pieza : 40020990



X-X(1:1)

Y-Y(1:1)

V-V(1:1)



(2) Tabla auxiliar

No. de pieza : 17971805

