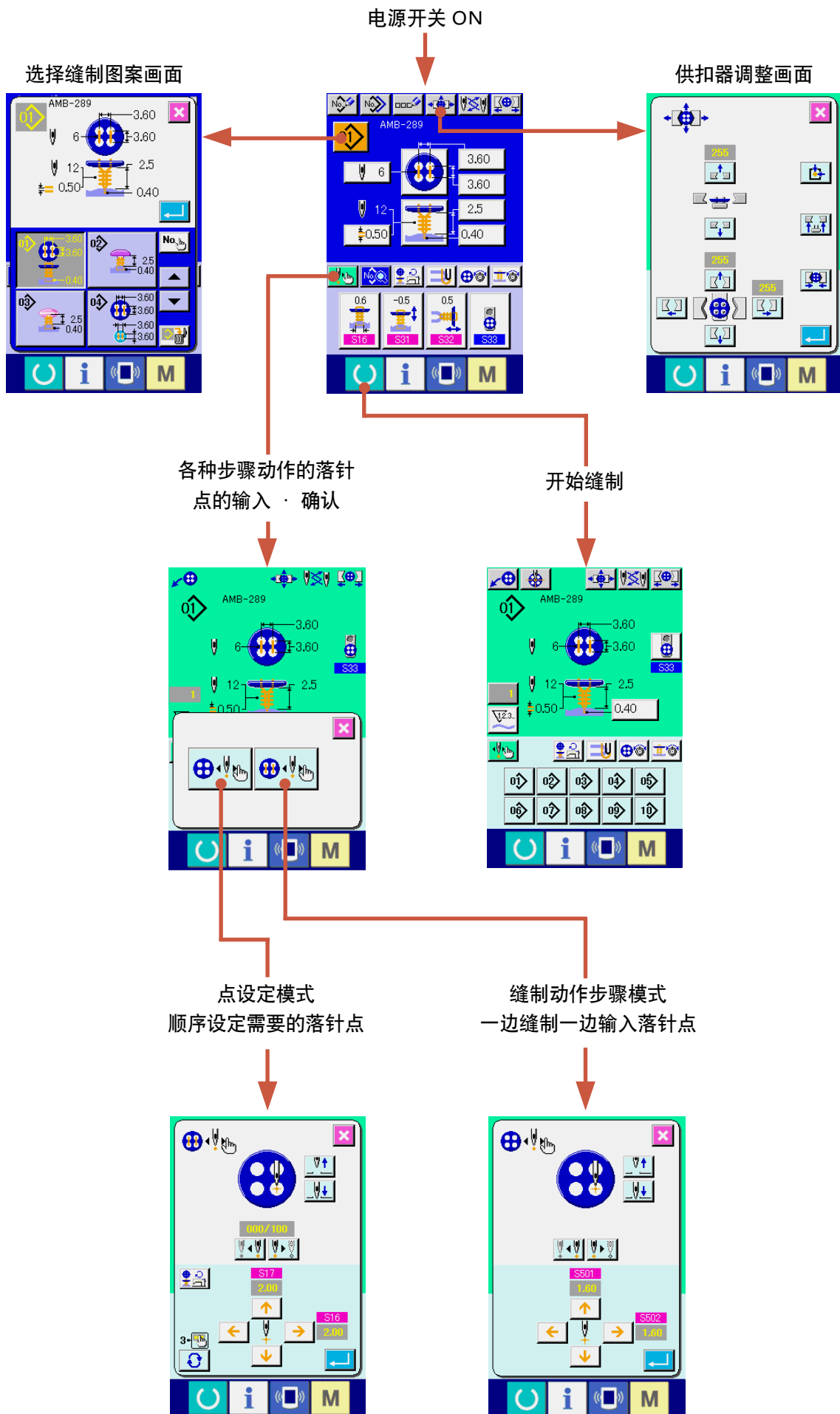


简易使用说明书

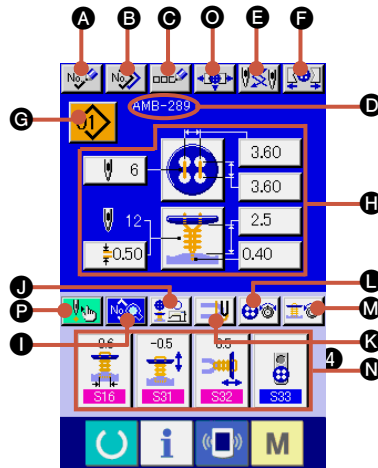


1. 缝纫机的基本操作



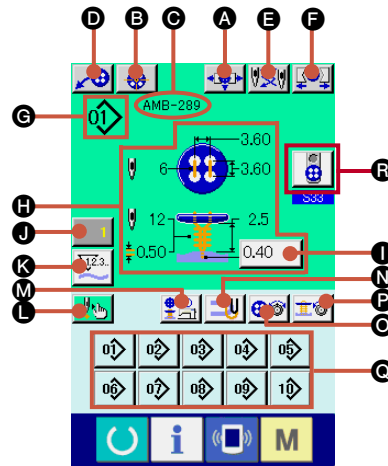
〈 单独缝制时的显示说明 〉

1) 数据输入画面



| 记号 | 显示 | 内容 |
|----|-----------|---|
| Ⓐ | 图案新登记按键 | 图案 No. 新登记画面被显示出来。→ 请参阅 "使用说明书 操作篇 21. 缝制图案的新登记时" 。 |
| Ⓑ | 图案复制按键 | 缝制数据复制画面被显示出来。→ 请参阅 "使用说明书 操作篇 22. 复制缝制图案时" 。 |
| Ⓒ | 图案名称设定按键 | 缝制图案名称输入画面被显示出来。→ 请参阅 "使用说明书 操作篇 5. 给图案起名称时" 。 |
| Ⓓ | 显示图案名称 | 显示选择中的缝制图案里被输入的名称。 |
| Ⓔ | 更换机针按钮 | 检索原点, 下降机针, 显示机针更换画面。 → 请参照 "使用说明书 操作篇 33. 更换机针时" 。 |
| Ⓕ | 钮扣卡开闭按钮 | 开闭钮扣卡。在按下按钮期间, 打开钮扣卡。 |
| Ⓖ | 图案选择按键 | 在按键上, 现在选择中的图案 No. 被显示, 按此键之后, 图案 No. 变更画面被显示出来。→ 请参阅 "使用说明书 操作篇 4. 选择图案 No. 时" 。 |
| Ⓕ | 图案内容显示 | 显示现在选择的图案 No. 中登记的图案内容。各显示部分变成钮扣, 可以进行变更。缝制方式不同, 其显示内容也有可能不同。 * 捞缝 → 请参照 "使用说明书 操作篇 7. 捞缝 (柄扣 · 云石扣) 的数据设定时" ; "使用说明书 操作篇 8. 捞缝 (平扣) 的数据设定时" 。 * 合缝 → 请参照 "使用说明书 操作篇 9. 合缝的数据设定时" 。 * 捞缝合缝 → 请参照 "使用说明书 操作篇 10. 捞缝合缝的数据设定时" 。 * 计数器 · 力扣缝 → 请参照 "使用说明书 操作篇 11. 计数器 · 力扣设定时" 。 * 绕线缝 → 请参照 "使用说明书 操作篇 12. 绕线缝的数据设定时" 。 |
| Ⓖ | 缝制数据变更按键 | 缝制数据一览画面被显示出来。→ 请参阅 "使用说明书 操作篇 20. 变更缝制数据" 。 |
| Ⓖ | 转速设定按钮 | 显示转速设定画面。可以在画面上变更钉扣转速, 绕线转数。 → 请参照 "使用说明书 操作篇 15. 设定缝纫机的转速时" 。 |
| Ⓖ | 力线设定按钮 | 显示力线设定显示画面。仅在捞缝 · 捞缝合缝时显示, 在画面上可以设定力线。 → 请参照 "使用说明书 操作篇 16. 设定力线时" 。 |
| Ⓖ | 钉扣线张力设定按钮 | 显示钉扣线张力设定画面。→ 请参照 "使用说明书 操作篇 17. 输入钉扣线张力时" 。 |
| Ⓖ | 绕线张力设定按钮 | 显示绕线张力设定画面。仅捞缝 · 绕线时显示。 → 请参照 "使用说明书 操作篇 18. 输入绕线张力时" 。 |
| Ⓖ | 管理按键 | 可以把使用频度较高的缝制数据设定到 4 个按键。按键之后, 显示出被设定的缝制数据变更画面。 → 请参照 "使用说明书 操作篇 35. 把缝制数据登记到管理按键的方法" 。 |
| Ⓖ | 钮扣卡调整按钮 | 钮扣卡调整画面显示出来。→ 请参照 "使用说明书 操作篇 23. 进行钮扣卡的调整时" 。 |
| Ⓖ | 步骤缝按钮 | 按了按钮之后, 显示落针点的输入和确认的步骤缝画面。 → 请参照 "使用说明书 操作篇 25. 用步骤动作进行数据输入和确认时" 。 |

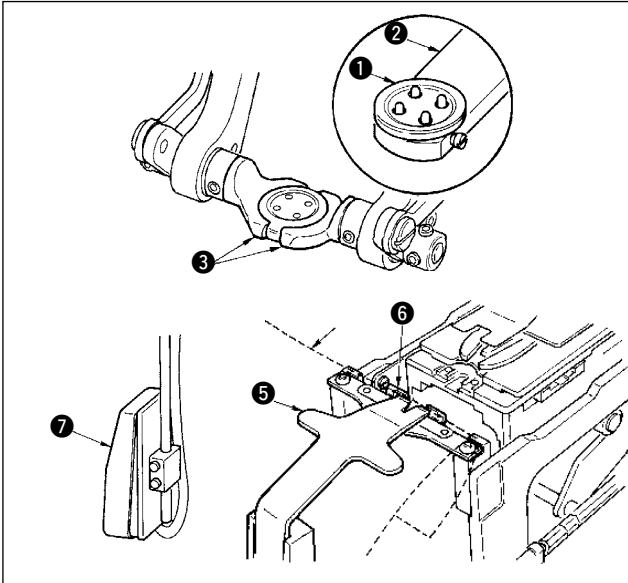
2) 缝制画面



| 记号 | 显示 | 内容 |
|----|-----------|---|
| Ⓐ | 钮扣卡调整按钮 | 显示钮扣卡调整画面。 → 请参照 "使用说明书 操作篇 23. 调整钮扣卡时"。 |
| Ⓑ | 钮扣中心调整按钮 | 在初期状态不能显示。 → 请参照 "使用说明书 操作篇 24. 调整钮扣中心时"。 |
| Ⓒ | 显示图案名称 | 显示缝制中的图案数据设定的图案名称。 |
| Ⓓ | 供料器动作按钮 | 按了按钮之后, 供料器动作, 把钮扣安放到钮扣卡。 |
| Ⓔ | 机针更换按钮 | 下降机针, 显示机针更换画面。 → 请参照 "使用说明书 操作篇 33. 更换机针时"。 |
| Ⓕ | 钮扣卡开闭按钮 | 开闭钮扣卡。在按下按钮期间, 打开钮扣卡。 |
| Ⓖ | 图案 No. 显示 | 显示缝制中的图案 No.。 |
| Ⓗ | 图案内容显示 | 显示现在选择的图案 No. 中登记的图案内容。缝制方式不同, 其显示内容也有可能不同。在缝制画面, 仅可以设定捞缝量。 |
| Ⓘ | 捞缝量设定按钮 | 可以设定捞缝量。 * 仅在捞缝 · 捞缝合缝时显示。 |
| Ⓙ | 计数器值变更按键 | 在按键上, 显示现在的计数值。按键之后, 计数值变更画面被显示出来。 → 请参阅 "使用说明书 操作篇 31. 使用计数器时"。 |
| Ⓚ | 计数器变换按键 | 可以变换缝制计数器 / 件数计数器的显示。 → 请参阅 "使用说明书 操作篇 31. 使用计数器时"。 |
| Ⓛ | 步骤缝按钮 | 按了按钮之后, 显示输入 · 确认落针点的步骤缝画面。 → 请参照 "使用说明书 操作篇 25. 在步骤动作输入 · 确认数据时"。 |
| Ⓜ | 转速设定按钮 | 显示转速设定画面。可以变更钉扣转速 · 绕线转数。 → 请参照 "使用说明书 操作篇 15. 设定缝纫机转速时"。 |
| Ⓝ | 力线设定按钮 | 显示力线设定画面。仅在捞缝 · 捞缝合缝时显示, 并可以设定力线。 → 请参照 "使用说明书 操作篇 16. 设定力线时"。 |
| Ⓞ | 钉扣线张力设定按钮 | 显示钉扣线张力设定画面。→ 请参照 "使用说明书 操作篇 17. 输入钉扣张力时"。 |
| Ⓟ | 绕线张力设定按钮 | 显示绕线线张力设定画面。仅在捞缝 · 绕线时显示。 → 请参照 "使用说明书 操作篇 18. 输入绕线线张力时"。 |
| Ⓠ | 直接按钮 | 变换为钮扣上登记的图案 No.。→ 请参照 "使用说明书 操作篇 36. 管理缝制画面时"。 |
| Ⓡ | 送扣器选择按钮 | 在钮扣上现在选择中的送扣器被显示出来。按了按钮之后, 可以变更送扣器的状态。 |

2. 缝制物的安放方法

< 捞缝, 捞缝平缝时 >



把钮扣①安放到钮扣供料器②,后踩踏板,把钮扣插入钮扣卡③里。(未使用钮扣供料器时,请后踩脚踏板打开卡,用手放入钮扣。)

↓
把布料④安放到舌⑤里,顶到止动器⑥。(后踩脚踏板,开放舌)

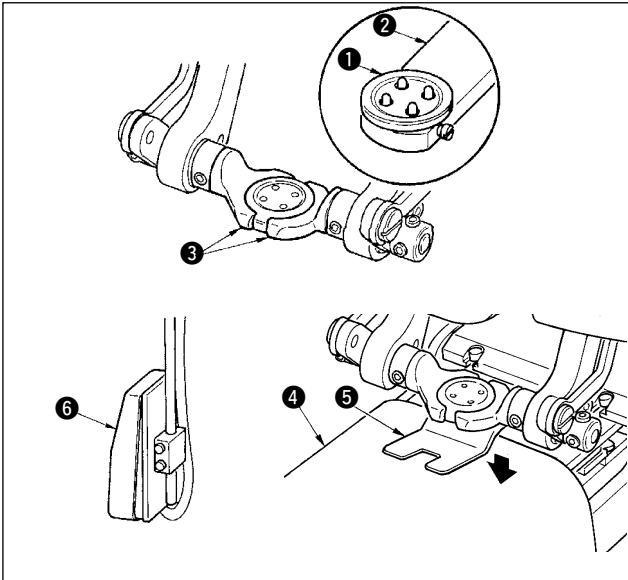
↓
向前踩脚踏板之后,钮扣卡下降到缝制位置,变成可以缝制的状态。

* 存储器开关数据 **U01** 踏板动作模式通过设定钮扣卡自动地下降到缝制位置。

→ 存储器开关数据的详细内容请参照 "[使用说明书操作篇 32. \(2\) 存储器开关数据一览](#)"。

↓
接通开始开关⑦,开始缝制。

< 合缝时 >



把钮扣①安放到钮扣供料器②,后踩踏板,把钮扣插入钮扣卡③里。(未使用钮扣供料器时,请后踩脚踏板打开卡,用手放入钮扣。)

↓
把布料④放到机针下面,把舌顶到舌止动器。向前踩踏板,降下布压脚⑤,固定布料。(向相反方向踩踏板的话,则开放布料压脚)

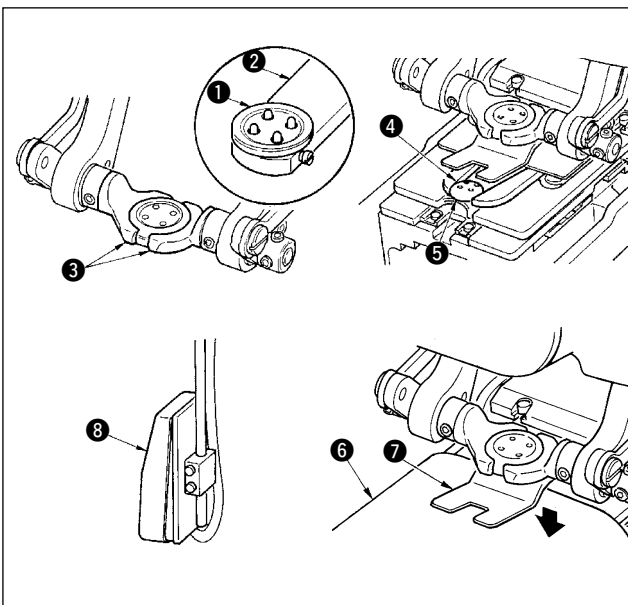
↓
向前踩脚踏板之后,钮扣卡下降到缝制位置,变成可以缝制的状态。

* 存储器开关数据 **U01** 踏板动作模式通过设定钮扣卡自动地下降到缝制位置。

→ 存储器开关数据的详细内容请参照 "[使用说明书操作篇 32. \(2\) 存储器开关数据一览](#)"。

↓
接通开始开关⑥,开始缝制。

< 计数器, 力扣时 >



把上钮扣①安放到钮扣供料器②,向后踩脚踏板,把钮扣插入钮扣卡③。(未使用钮扣供料器时,请后踩脚踏板打开卡,用手放入钮扣。)

↓
把下钮扣④插入到下板钮扣安放部⑤。

↓
把布料⑥放到机针下面,把舌顶到舌止动器。向前踩踏板,降下布压脚⑦,固定布料。(向相反方向踩踏板的话,则开放布料压脚)

↓
向前踩脚踏板之后,钮扣卡下降到缝制位置,变成可以缝制的状态。

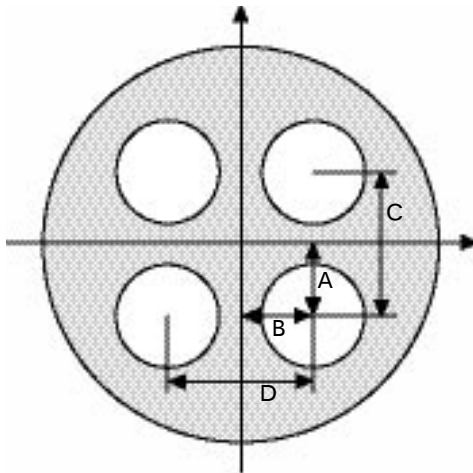
* 存储器开关数据 **U01** 踏板动作模式通过设定钮扣卡自动地下降到缝制位置。

→ 存储器开关数据的详细内容请参照 "[使用说明书操作篇 32. \(2\) 存储器开关数据一览](#)"。

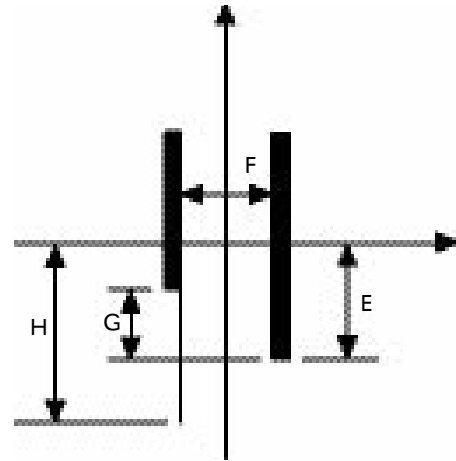
↓
接通开始开关⑧,开始缝制。

3. 暗缝的运针图

往钮扣上的落针



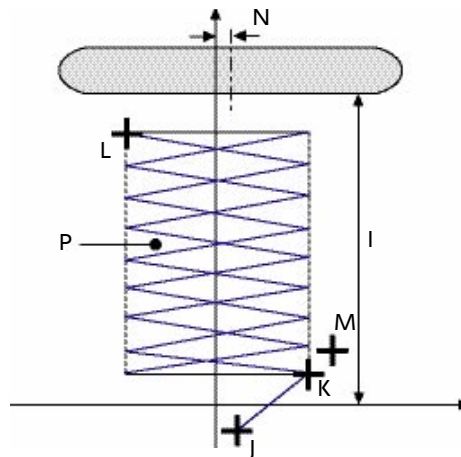
往布上的落针



- A S501 上钮扣第 1 针孔位置 (纵)
- B S502 上钮扣第 1 针孔位置 (横)
- C S08 上钮扣眼间隔 (纵)
- D S09 上钮扣眼间隔 (横)

- E S17 捞缝量
- F S16 捞缝宽度
- G S14 上钮扣左下孔的位置修正
- H S57 力线的量

钮扣绕线缝制的落针



- I S26 钮扣高度 (捞缝、钮扣绕线)
- S27 钮扣高度 (柄扣、云石扣)
- J S510 S512 开始钮扣绕线缝制固定缝制位置 (纵)
- S511 S513 开始钮扣绕线缝制固定缝制位置 (横)
- K S518 绕线开始位置
- S516 绕线摆动宽度 (右侧)
- L S519 绕线顶点位置
- S517 绕线摆动宽度 (左侧)
- M S532 绕线缝制结束固定缝制位置 (纵)
- S533 绕线缝制结束固定缝制位置 (横)
- N S506 保持钮扣位置全体修正 (横)
- P S113 绕线间距



S501 ~ S537 仅可以选择步骤动作模式

4. 缝制数据一览

缝制数据里图案 1 ~ 99 的 99 个图案是可以输入的数据，可以分每个图案进行输入。但是，选择的缝制方式 · 缝制形状不同，可以输入的缝制数据也有可能不同。

| No. | 项目 | 设定范围 | 编辑单位 | 初始显示 | 备考 |
|-----|---|--------------|--------|---|----|
| S01 | 缝制方式 设定缝制方式。  : 捞缝  : 合缝  : 捞缝合缝  : 绕线缝制  : 计数器 · 力扣缝制 | --- | --- |  捞缝 | |
| S02 | 缝制形状 (捞缝) 设定捞缝的缝制形状。         | --- | --- |  4眼 二字形 (纵) | |
| S03 | 缝制形状 (合缝) 设定合缝的缝制形状。               | --- | --- |  4眼 二字形 (纵) | |
| S04 | 缝制形状 (捞缝合缝) 设定捞缝合缝的缝制形状。       | --- | --- |  4眼 二字形 (纵) | |
| S05 | 缝制形状 (计数器 · 力扣缝制) 设定计数器 · 力扣缝制的缝制形状。 ※ 下纽扣的形状选择通过  来选择。             | --- | --- |  表： 4眼·二字形(纵) 背： 4眼·二字形(纵) | |
| S08 | 上纽扣眼间隔 (纵) 设定上送的落针间隔。  | 0.10 ~ 6.00 | 0.05mm | 3.60 | |
| S09 | 上纽扣眼间隔 (横) 设定上送的落针间隔。  | 0.10 ~ 6.00 | 0.05mm | 3.60 | |
| S10 | 下送的落针间隔 (纵) 设定下送的落针间隔。  | 0.10 ~ 6.00 | 0.05mm | 3.20 | |
| S11 | 下送的落针间隔 (横) 设定下送的落针间隔。  | 0.10 ~ 6.00 | 0.05mm | 3.20 | |
| S12 | 钉扣针数 设定钉扣针数。  | 2 ~ 32 | 2 针 | 6 | |
| S13 | 钉扣缝制开始针数 (1 针 ~ 3 针) 设定钉扣缝制的缝制开始针数。  | 1 ~ 3 | 1 针 | 1 | |
| S14 | 上纽扣左下孔的位置修正 在布被拉的右侧和左侧设定为捞线量不同。  | -1.00 ~ 1.00 | 0.05mm | 0 | |

| No. | 项目 | 设定范围 | 编辑单位 | 初始显示 | 备考 |
|-----|---|-------------|--------|---|----|
| S15 | 缝制开始第 3 针修正 为了防止钉扣缝制开始的脱线,修正第 3 针的位置。  | 0 ~ 0.5 | 0.05mm | 0 | |
| S16 | 捞缝宽度 在机针和舌不相碰的范围内进行设定。  | 0.0 ~ K05 | 0.2mm | 0.6 | *1 |
| S17 | 捞缝量 设定对布的捞缝量。  | -1.0 ~ 5.00 | 0.05mm | 0.40 | |
| S18 | 柄扣 · 云石扣缝制扣眼高度 (离下板的高度) 为了防止机针和扣眼相碰而进行设定。  | 0.0 ~ 10.0 | 0.1mm | 3.0 | |
| S21 | 力扣间拉力等级 缝制力扣时,减少下侧钮扣穿线条数。  : 无拉力  : 1 级拉力  : 2 级拉力  : 3 级拉力 | --- | --- |  无拉力 | |
| S22 | 计数器按钮 (表 4 眼,里 2 眼) 缝制的下钮扣落针横修正 在下钮扣眼的范围内修正为机针不与扣眼相碰。  | 0 ~ 0.30 | 0.05mm | 0.30 | |
| S24 | 合缝结束固定缝的针数 设定合缝的缝制结束固定缝的针数。  | 2 ~ 3 | 1 针 | 2 | |
| S25 | 计数器缝制结束固定缝的针数 设定计数器缝的缝制结束固定缝的针数。  | 1 ~ 3 | 1 针 | 2 | |
| S26 | 钮扣高度 (仅暗缝、钮扣绕线) 设定绕线工序的保持钮扣高度 (缝制完成高度)。  | 0.5 ~ 15.0 | 0.1mm | 2.5 | |
| S27 | 钮扣高度 (柄扣 · 云石扣) 设定绕线工序的保持钮扣高度 (缝制完成高度)。  | 0 ~ 15.0 | 0.1mm | 3.4 | |
| S28 | 钮扣高度 (计数器按钮) 设定绕线工序的保持钮扣高度 (缝制完成高度)。  | 0 ~ 20.0 | 0.1mm | 4.5 | |
| S29 | 绕线缝制开始针数 设定绕线工序的缝制开始针数。  | 1 ~ 3 | 1 针 | 2 | |
| S30 | 绕线缝制结束固定缝制针数 设定绕线工序的缝制结束固定缝制针数。  | 2 ~ 3 | 1 针 | 2 | |
| S31 | 捞缝时的保持钮扣高度修正 修正钉扣工序的保持钮扣高度,设定钮扣和绕线部的松余。  | -5.0 ~ 5.0 | 0.1mm | -0.5 | |
| S32 | 松线修正 这是钉扣工序的保持钮扣高度修正值。在绕线工序的修正值逐渐地返回原来状态进行缝制。在绕线绕到钮扣根部时进行设定。  | -5.0 ~ 5.0 | 0.1mm | 0.5 | |
| S33 | 选择钮扣供料器 < 柄扣 · 云石扣时 >  : 供料器 OFF  : 供料器 ON < 通常钮扣时 >  : 供料器 OFF  : 供料器 ON | --- | --- |  使用供料器 (前面) | |

*1 数据编辑范围的最大值通过 K05 设定。

| No. | 项目 | 设定范围 | 编辑单位 | 初始显示 | 备考 |
|------|---|---------------|--------|------|----|
| S34 | 绕线缝制次数 设定在绕线工序的绕线次数。  | 0 ~ 5 | 1 次 | 0 | |
| S35 | 空气吹线针数 设定在绕线工序空气吹线针数。  | 0 ~ 20 | 1 针 | 6 | |
| S36 | 绕线工序的钮扣高度修正 修正绕线工序的钮扣保持高度, 调整绕线状况。  | -5.0 ~ 5.0 | 0.1mm | 0 | |
| S37 | 调整钮扣位置的动作 有 / 无  : 有  : 无 设定缝纫机驱动前操作人员操作时是否进行钮扣位置调整的修正动作。缝制形状散乱的钮扣时使用本功能非常方便。 * 这里设定的修正值仅适用于 1 个钮扣的缝制, 缝制结束后修正值返回 0。  无 | --- | --- | | |
| S38 | 钮扣位置调整时的机针高度 钮扣位置调整时, 把机针自动地设定到下降的角度。根据钮扣的种类、绕线高度等设定为位置容易调整的角度。  | 0 ~ 130 | 1 度 | 80 | |
| S39 | 钮扣工序 线马达开始位置 为了稳定缝制开始的留线量, 设定缝制开始的松线量。  | 0 ~ 100 | 1pulse | 30 | |
| S40 | 开始钮扣工序 线马达动作 设定保持几针 S39 设定的松线量。  | 1 ~ 2 | 1 针 | 1 | |
| S41 | 钉扣工序的布侧和里侧的张力同步修正 布侧和里侧落针处变换张力同步偏斜结线位置。  | -90 ~ 90 | 1 度 | 0 | |
| S501 | 上钮扣第 1 针孔位置 (纵) | -2.00 ~ 4.00 | 0.05 | 1.80 | |
| S502 | 上钮扣第 1 针孔位置 (横) | -2.00 ~ 4.00 | 0.05 | 1.80 | |
| S504 | 下钮扣第 1 针孔位置 (纵) | -13.00 ~ 4.00 | 0.05 | 1.60 | |
| S505 | 下钮扣第 1 针孔位置 (横) | -2.00 ~ 4.00 | 0.05 | 1.60 | |
| S506 | 保持钮扣位置全体修正 (横) | -3.0 ~ 3.0 | 0.1 | 0 | |
| S508 | 柄扣 · 云石扣捞缝位置 (左) 修正 | -2.0 ~ 2.0 | 0.1 | 0 | |
| S509 | 柄扣 · 云石扣眼位置 | -5.0 ~ 5.0 | 0.1 | 0.5 | |
| S510 | 绕线缝制开始第 1 针固定缝制位置 (纵) | -4.0 ~ 4.0 | 0.1 | 0 | |
| S511 | 绕线缝制开始第 1 针固定缝制位置 (横) | -4.0 ~ 4.0 | 0.1 | -0.3 | |
| S512 | 绕线缝制开始第 2 针固定缝制位置 (纵) | -4.0 ~ 4.0 | 0.1 | 1.0 | |
| S513 | 绕线缝制开始第 2 针固定缝制位置 (横) | -4.0 ~ 4.0 | 0.1 | 0.3 | |
| S516 | 绕线摆动宽度 (右侧) | 0 ~ 5.0 | 0.1 | 3.0 | |
| S517 | 绕线摆动宽度 (左侧) | 0 ~ 5.0 | 0.1 | 3.0 | |
| S518 | 绕线开始位置 | -1.0 ~ 3.0 | 0.1 | 1.0 | |

| No. | 项目 | 设定范围 | 编辑单位 | 初始显示 | 备考 |
|------|-----------------------------|------------|------|------|----|
| S519 | 绕线顶点位置 | -1.0 ~ 5.0 | 0.1 | 0 | |
| S520 | 钉扣缝制结束固定缝位置修正 1 第 1 针 (纵) | -1.0 ~ 1.0 | 0.1 | 0.3 | |
| S521 | 钉扣缝制结束固定缝位置修正 1 第 1 针 (横) | -1.0 ~ 1.0 | 0.1 | 0 | |
| S522 | 钉扣缝制结束固定缝位置修正 1 第 2 针 (纵) | -1.0 ~ 1.0 | 0.1 | 0 | |
| S523 | 钉扣缝制结束固定缝位置修正 1 第 2 针 (横) | -1.0 ~ 1.0 | 0.1 | 0 | |
| S524 | 钉扣缝制结束固定缝位置修正 1 第 3 针 (纵) | -1.0 ~ 1.0 | 0.1 | 0 | |
| S525 | 钉扣缝制结束固定缝位置修正 1 第 3 针 (横) | -1.0 ~ 1.0 | 0.1 | 0 | |
| S526 | 钉扣缝制结束固定缝位置修正 2 第 1 针 (纵) | -1.0 ~ 1.0 | 0.1 | 0.3 | |
| S527 | 钉扣缝制结束固定缝位置修正 2 第 1 针 (横) | -1.0 ~ 1.0 | 0.1 | 0 | |
| S528 | 钉扣缝制结束固定缝位置修正 2 第 2 针 (纵) | -1.0 ~ 1.0 | 0.1 | 0 | |
| S529 | 钉扣缝制结束固定缝位置修正 2 第 2 针 (横) | -1.0 ~ 1.0 | 0.1 | 0 | |
| S530 | 钉扣缝制结束固定缝位置修正 2 第 3 针 (纵) | -1.0 ~ 1.0 | 0.1 | 0 | |
| S531 | 钉扣缝制结束固定缝位置修正 2 第 3 针 (横) | -1.0 ~ 1.0 | 0.1 | 0 | |
| S532 | 绕线缝制结束固定缝位置 (纵) | -4.0 ~ 4.0 | 0.1 | 1.2 | |
| S533 | 绕线缝制结束固定缝位置 (横) | -4.0 ~ 4.0 | 0.1 | 3.0 | |
| S534 | 钉扣缝的切线前后位置 | -4.0 ~ 8.0 | 0.1 | -1.0 | |
| S535 | 绕线缝的切线前后位置 | -4.0 ~ 8.0 | 0.1 | -0.2 | |
| S536 | 柄扣, 云石扣捞缝宽度 (右) | -2.0 ~ 5.0 | 0.1 | 0.3 | |
| S537 | 柄扣, 云石扣捞缝宽度 (左) | -2.0 ~ 5.0 | 0.1 | 0.3 | |

5. 异常代码一览

| 异常代码 | 图标 | 异常内容 | 复位方法 | 复位部位 |
|------|---|---|-----------|--------|
| E023 |  | 压脚马达失调检测异常 检测到压脚提升马达的失调后发生。 请确认是否机械性负荷变重。 | 复位后可以重新起动 | 数据输入画面 |
| E031 |  | 空气压力降低 请确认空气压力是否降低。 | 复位后可以重新起动 | 数据输入画面 |
| E050 |  | 停止开关 停止开关被按压后发生。 | 复位后可以重新起动 | 数据输入画面 |
| E099 |  | 供扣器马达失调检测异常 检测到供扣器马达失调后发生。 | 复位后可以重新起动 | 数据输入画面 |
| E302 |  | 确认机头放倒 请确认机头放倒传感器是否为 OFF。 | 复位后可以重新起动 | 数据输入画面 |
| E394 |  | 下板下降传感器不能检测异常 缝纫机动作中下板下降传感器不能检测时发生。请确认下板的下面是否塞住钮扣等物。 | 复位后可以重新起动 | 数据输入画面 |
| E395 |  | 下板上升传感器不能检测异常 缝纫机动作中下板上升传感器不能检测时发生。 | 复位后可以重新起动 | 数据输入画面 |
| E396 |  | 钮扣槽开闭传感器不能检测异常 钮扣槽开闭动作时，传感器不能接通而发生。 | 复位后可以重新起动 | 数据输入画面 |
| E397 |  | 钮扣夹开闭传感器不能检测异常 缝纫机动作开始时，钮扣夹里没有钮扣而发生。 请确认传感器的位置。 | 复位后可以重新起动 | 数据输入画面 |
| E398 |  | 钮扣夹水平传感器不能检测 钮扣夹水平动作时，传感器不能接通而发生。 请确认传感器的位置。 | 复位后可以重新起动 | 数据输入画面 |
| E399 |  | 钮扣夹翻转传感器不能检测 钮扣夹翻转动作时，传感器不能接通而发生。 请确认传感器的位置。 | 复位后可以重新起动 | 数据输入画面 |
| E497 |  | 钮扣槽类型异常 循环数据中，「AMB289」型和「AMB189」型的钮扣槽混合使用时发生。 请变更循环数据。 | 复位后可以重新起动 | 数据输入画面 |
| E498 |  | 超过缝制时的钮扣保持高度 钉钮扣缝制时，超过钮扣保持高度（22.0mm）不能缝制而发生。请变更缝制数据。 | 复位后可以重新起动 | 数据输入画面 |
| E499 |  | 超过了 Y 传送马达移动界限值 柄扣・云石扣缝制的钮扣高度输入数据超过了 Y 传送移动的最大值（15mm）时发生。 请变更缝制数据。 | 复位后可以重新起动 | 数据输入画面 |

* 有关其他异常，请参照使用说明书。

