

KAPITEL I

Mechanischer Teil



INHALT

I . Mechanischer Teil

1. SPEZIFIKATIONEN	I - 1
(1) Spezifikationen	I - 1
(2) Knopfformen	I - 2
1) Spezifikationen für 4-Loch- und 2-Loch-Knöpfe	I - 2
2) Spezifikationen für Ösen- und Butzenknöpfe	I - 2
3) Spezifikationen für Ankerknopf	I - 3
4) Spezifikationen für Gegenknopf	I - 3
(3) Konfiguration	I - 4
2. INSTALLATION	I - 5
(1) Einrichtung der Tischplatte	I - 5
(2) Anschluß des Stromversorgungskabels	I - 6
1) Spannung Spezifikationen	I - 6
2) Anschluß von Einphasenstrom (200V, 220 V, 230V und 240 V)	I - 6
(3) Installieren der Nähmaschinen-Haupteinheit	I - 7
(4) Kippen des Nähmaschinenkopfes	I - 7
(5) Entfernen der Transport-Sicherungsplatte	I - 8
(6) Installieren der Bedienungstafel	I - 8
(7) nstallieren des Luftdruckreglers	I - 9
(8) Anschließen der Kabel	I - 10
(9) Kabelführung	I - 11
(10) Installieren der Augenschutzabdeckung und des Fingerschutzes	I - 11
(11) Installieren des Garnständers	I - 12
(12) Anbringen der Knopfschale	I - 12
3. BETRIEBSVORBEREITUNGEN	I - 13
(1) Einsetzen der Nadel	I - 13
(2) Einfädeln des Nadelfadens	I - 13
(3) Einstellen des Ankerknopf-(Gegenknopf)-Anschlags	I - 14
(4) Auswechseln des Knopffutters	I - 15
(5) Einstellen der Knopfstielumwicklung	I - 16
(6) Einstellung zum Annähen von Flachknöpfen mit Blindstich	I - 16
4. EINSTELLUNG DER NÄHMASCHINE	I - 17
(1) Einstellen von Nadel und Greifer	I - 17
1) Einstellen der Nadelstangenhöhe	I - 17
2) Einstellen des Abstands zwischen Nadel und Greifer	I - 17
(2) Einstellen der Position des Sattelschiebers	I - 18
(3) Einstellen von Nadel und Nadelführung	I - 19
1) Einstellen der Position von Nadel und Stichplatte	I - 19
2) Einstellen des Abstands zwischen Nadel und Nadelführung	I - 19

(4) Einstellen des Fadenabschneidermechanismus	I - 20
1) Einstellen der Position des Schwingmessers	I - 20
2) Einstellen der Schwingmesser-Fadentrennungsklaue	I - 20
(5) Einstellen des Wischermechanismus	I - 21
(6) Einstellen des Futteröffnungsmechanismus	I - 21
5. WARTUNG	I - 22
(1) Auswechseln der Zusatzvorrichtungen	I - 22
1) Auswechseln der Knopfhaltestange (optional)	I - 22
2) Auswechseln des Knopfträgers	I - 22
3) Auswechseln des Zungenanschlags	I - 23
(2) Auswechseln der Sicherung	I - 24
(3) Schmierstellen	I - 25
6. LUFTKREISLAUFDIAGRAMM	I - 27
7. MASSZEICHNUNG DER TISCHPLATTE	I - 28
(1) Tisch	I - 28
(2) Hilfstisch	I - 29

I . Mechanischer Teil

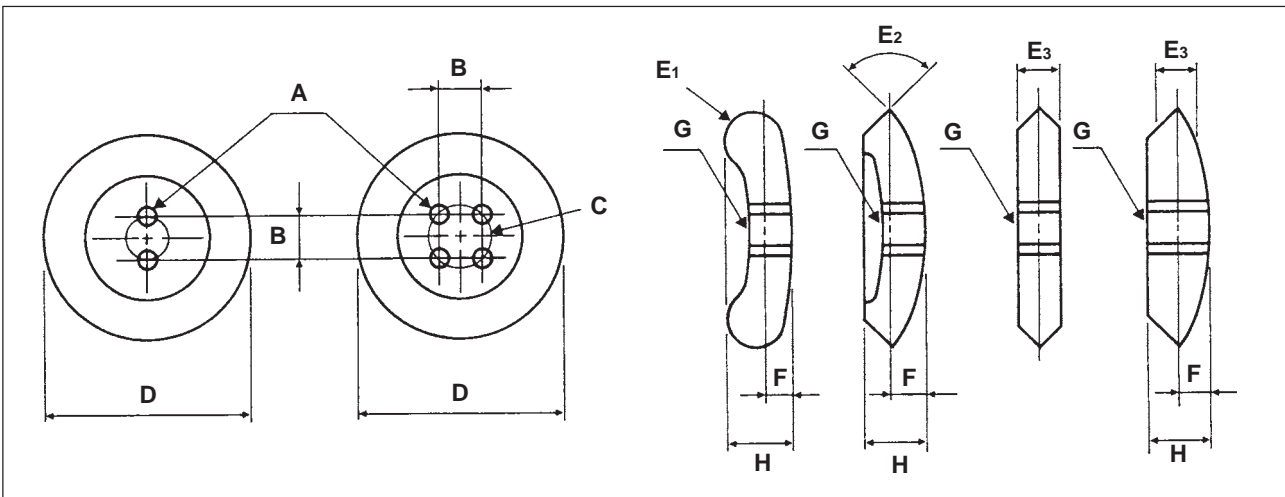
1. SPEZIFIKATIONEN

(1) Spezifikationen

Modell	AMB-289
Modellbezeichnung	Computergesteuerte Hochgeschwindigkeits-Trockenkopf-Einfaden-Kettenstich-Knopfstielumwickelmaschine
Anwendung	Annähen verschiedener Knöpfe (Knöpfe, die maschinell angenäht werden können)
Merkmale	Die Maschine ist standardmäßig mit mehreren Nähmustern durch computergesteuerte Zuführung, Nadelausschlag, Fadenspanner und Fadenabschneider ausgestattet. Diese Mehrzweck-Knopfannähmaschine kann nicht nur hochwertiges Knopfannähen effizient durchführen sondern auch als normale Nähmaschine eingesetzt werden.
Nähgeschwindigkeit	Max.: 1.800 St/min (Knöpfe mit Stielumwicklung), 1.200 St/min (Knopfannähen) Normalgeschwindigkeit: 1.500 St/min (Knöpfe mit Stielumwicklung), 1.000 St/min (Knopfannähen)
Knopfgröße	Annähen von Knöpfen ohne Stiel : 8 mm bis 38 mm Annähen von Knöpfen mit Stielumwicklung : Max. 32 mm Gegenknopf : 8 mm bis 25 mm Gegenknopf-Stielumwickeln : Summe aus Stoff und Frontknopf beträgt bis zu 32 mm.
Nadel	SM332EXTLG-NY (Standard) #12 bis #18
Fadenhebel	Nadelstangen-Fadenhebel: Hub 60 mm
Nadelausschlagmethode	Schrittmotorantrieb
Transportmethode	Schrittmotorantrieb
Nähfußhebemethode	Schrittmotorantrieb
Stoffdrückermethode	Luftantrieb
Fadenabschneidermethode	Luftantrieb
Fadenspannungseinstellung	Aktivspannungsmethode (VCM)
Abmessungen	Breite: 600 x Höhe: 400 x Länge: 600 (mm)
Gewicht des Kopfes	65kg
Speicherbare Datenmenge	Max. 99 Muster
Anzahl der Zyklusnähvorgänge	Anzahl der registrierten Muster: 20 Muster (1 Zyklus 30 Muster)
Grundform-Einstellbereich	Abstand zwischen den Knopflöchern : 1,5 bis 6,0 mm (in Schritten von 0,1 mm) Stielumwicklungshöhe : 0, 1,5 bis 10,0 mm (in Schritten von 0,1 mm) Anzahl der Verbindungsfäden : 2 bis 64 Fäden (in Schritten von 2 Fäden)
Musterwahl	Musternummer-Bezeichnungsmethode (Scrollen von 1 bis 99 Muster)
Speichersicherung	Musterdaten, Nähdaten, Zyklusnähdaten
Nähvorgangszählung	Zählmethode der Anzahl von Nähvorgängen (0 bis 9999) aufwärts/abwärts Nähvorgangszähler ist möglich.
Power requirements	Einphasenstrom 200V, 220 V, 230V und 240 V 400VA
Lärm	Der arbeitsplatzbezogene Geräuschpegel bei einer Nähgeschwindigkeit von $n = 1.800 \text{ min}^{-1}$: $L_{PA} \leq 83 \text{ dB(A)}$ Geräuschmessung nach DIN 45635 - 48 - A - 1.

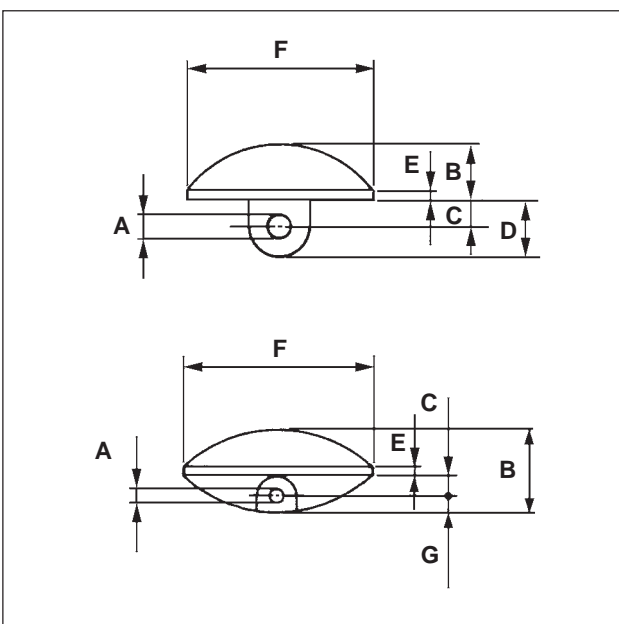
(2) Knopfformen

1) Spezifikationen für 4-Loch- und 2-Loch-Knöpfe



A : Knopflochdurchmesser	Verwendete Nadel: \varnothing 1,5 mm oder mehr bei Verwendung von #12 bis #16 Verwendete Nadel: \varnothing 2 mm oder mehr bei Verwendung von #16 bis #18
B : Abstand zwischen den Knopflöchern	1,5 bis 6,0 mm (in Schritten von 0,1 mm)
C : Lage der Knopflöcher	Alle Löcher müssen gleichen Abstand von der Mitte jedes Knopfes haben.
D : Außendurchmesser	Min. Außendurchmesser: \varnothing 8 mm Max. Außendurchmesser: \varnothing 32 mm Linienhöhe: innerhalb \pm 0,25 mm
E ₁ : Knopf mit runder Kante	R (Rundheit) der Knopfkante muss einen Radius von 3 mm oder weniger haben.
E ₂ : Knopf mit V-förmiger Kante	Innerhalb eines Winkels von 120°
E ₃ : Knopf mit winkelig Kante	Die Dicke muss 5 mm oder weniger betragen.
F : Bauch	5 mm oder weniger
G : Bereich um Knopflöcher	Muss glatt sein
H : Knopfdicke	8 mm oder weniger

2) Spezifikationen für Ösen- und Butzenknöpfe

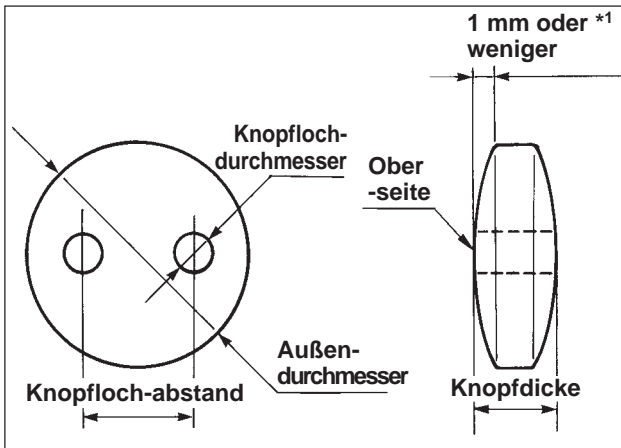


A : Knopflochdurchmesser	\varnothing 1,5 mm oder mehr
B : Knopfdicke	6,8 mm oder weniger
C : Abstand von der Unterseite des Knopfkopfes bis zur Mitte des Knopflochs	Ösenknopf: 1 mm bis 6 mm Butzenknopf: 1,5 mm oder mehr
D : Stiellänge	8 mm oder weniger
E : Höhe der geraden Seitenkantedes Knopfes	3,5 mm oder weniger
F : Außendurchmesser	Min. Außendurchmesser: \varnothing 8 mm Max. Außendurchmesser: \varnothing 32 mm
G : Abstand von der Lochmitte zum Knopfrand	2 mm oder weniger



Wenn der Knopflader verwendet wird, kann es vorkommen, dass Knöpfe aufgrund ihrer Form nicht verwendet werden können. Lassen Sie daher Sorgfalt walten.

3) Spezifikationen für Ankerknopf

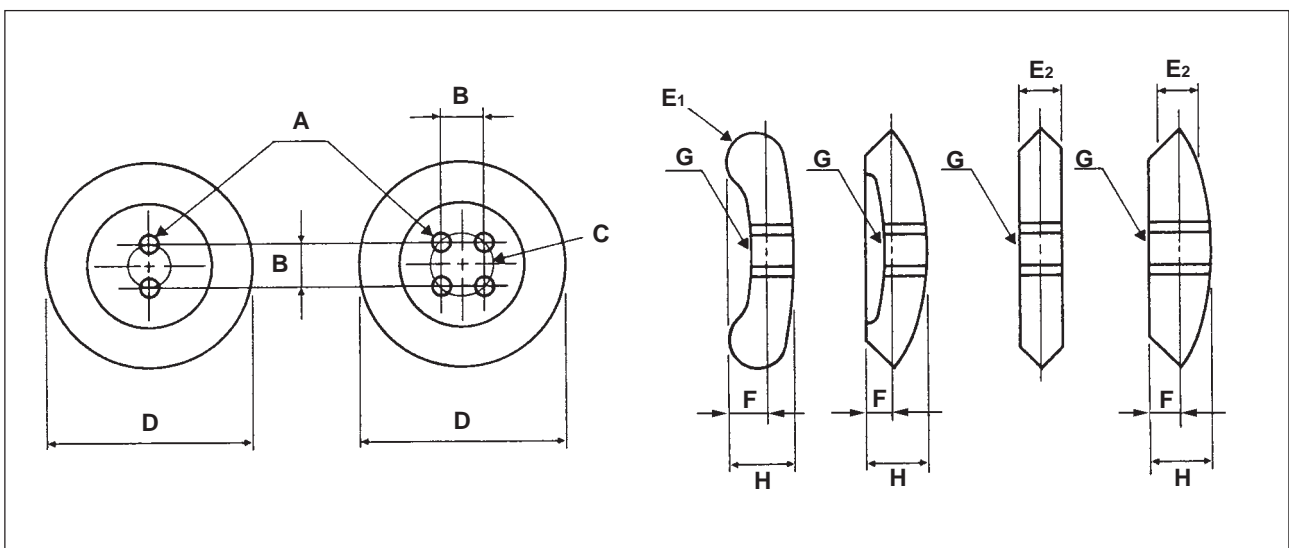


Empfohlene Abmessungen

	Außen-durchmesser	Knopfloch-durchmesser	Knopfloch-abstand	Knopfdicke
Typ A	8,5mm	2,5mm	3,1mm	2,0mm
Typ B	10,2mm	3,2mm	4,0mm	2,0mm

*1 Verwenden Sie als Ankerknöpfe solche, deren Wölbung auf der Oberseite 1 mm oder weniger beträgt.

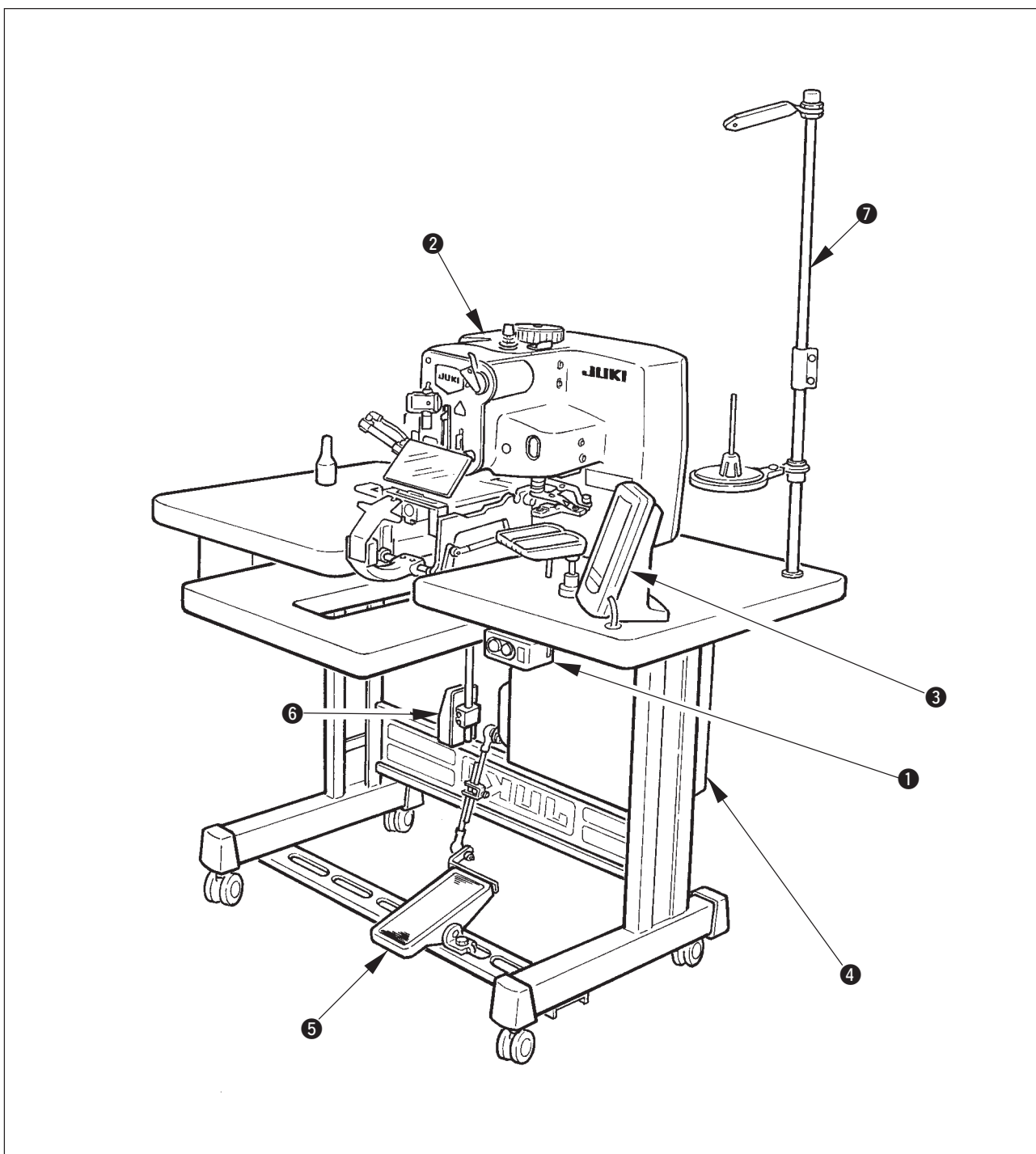
4) Spezifikationen für Gegenknopf



Empfohlene Abmessungen

A : Knopflochdurchmesser	Verwendete Nadel: \varnothing 1,5 mm oder mehr bei Verwendung von #12 bis #16 Verwendete Nadel: \varnothing 2 mm oder mehr bei Verwendung von #16 bis #18
B : Abstand zwischen den Knopflöchern	1,5 bis 6,0 mm
C : Lage der Knopflöcher	Alle Löcher müssen gleichen Abstand von der Mitte jedes Knopfes haben.
D : Außendurchmesser	Min. Außendurchmesser: \varnothing 8 mm Max. Außendurchmesser: \varnothing 25 mm
E ₁ : Knopf mit runder Kante	R (Rundheit) der Knopfkante muss einen Radius von 2 mm oder weniger haben.
E ₂ : Knopf mit winkliger Kante	Die Dicke muss 5 mm oder weniger betragen.
F: Höhe des Knopfrands	2 mm oder weniger
G : Bereich um Knopflöcher	Muss glatt sein
H : Knopfdicke	5 mm oder weniger

(3) Konfiguration



Das Modell AMB-289 besteht aus den folgenden Komponenten.

①	Netzschalter
②	Maschinenkopf (AMB-289)
③	Bedienungstafel (IP-200D)
④	Schaltkasten (MC-640)
⑤	Pedal
⑥	Startschalter
⑦	Garnständer

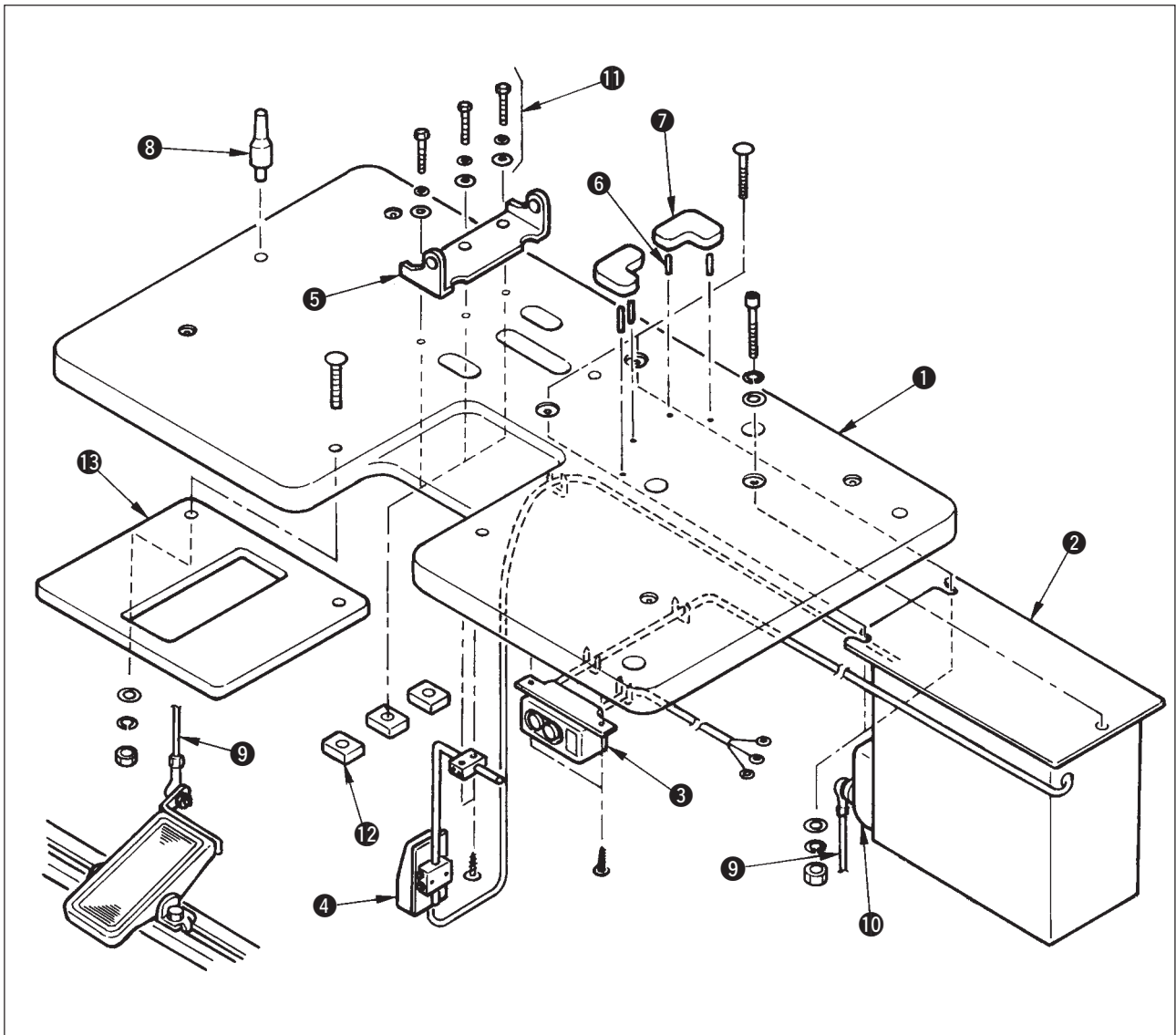
2. INSTALLATION



WARNUNG :

Um mögliche Unfälle durch Herunterfallen der Nähmaschine zu vermeiden, transportieren Sie die Maschine mit mindestens zwei Personen.

(1) Einrichtung der Tischplatte



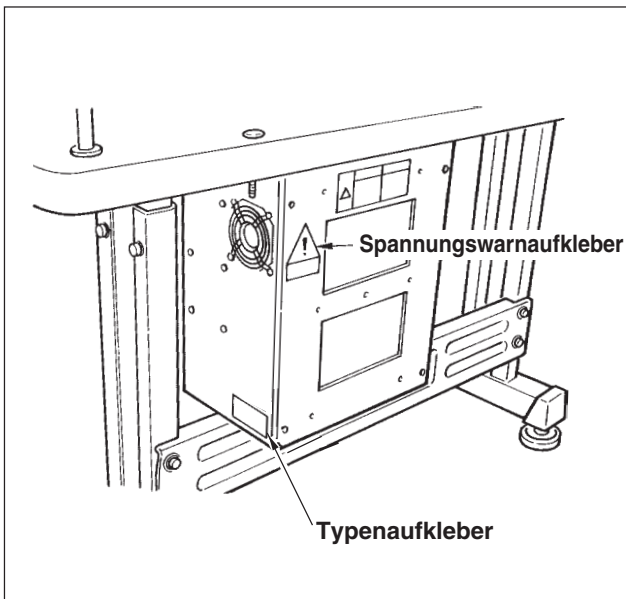
- 1) Schaltkasten ②, Netzschalter ③, Hilfstisch ⑬ und Startschalter ④ an der Tischplatte ① befestigen.
Hinweis) Den Hilfstisch ⑬ vor dem Startschalter ④ installieren.
- 2) Die Kabel von Netzschalter ③ und Startschalter ④ mit Heftklammern sichern.
- 3) Die Armhalterungs-Befestigungsschrauben ⑪ (3 Stück) durch die Armhalterung ⑤ in die Tischplatte einführen und mit Muttern ⑫ sichern.
- 4) Die Stifte ⑥ in die Tischplatte eintreiben, und die Gummidämpfer ⑦ anbringen.
- 5) Die Kopfstütze ⑧ an der Tischplatte ① befestigen.
- 6) Pedal (linke Seite) und Schaltkasten-Pedalsensor ⑩ mit der im Lieferumfang enthaltenen Verbindungsstange ⑨ verbinden.



Stellen Sie die Positionen der Pedale so ein, dass die Verbindungsstangen ⑨ und der Schaltkasten ② nicht miteinander in Berührung kommen.

(2) Anschluß des Stromversorgungskabels

1) Spannung Spezifikationen

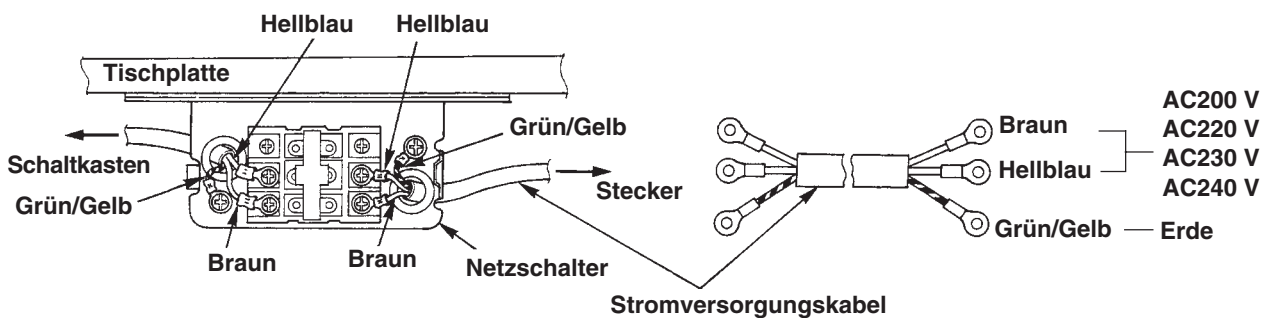


Die Stromquellen-Spezifikationen auf dem Spannungswarnaufkleber und dem Typenaufkleber angegeben.

Schließen Sie das Kabel gemäß den Spezifikationen an.

2) Anschluß von Einphasenstrom (200V, 220 V, 230V und 240 V)

Den Anschluss so vornehmen, dass der Strom dem weißen und schwarzen Kabel zugeführt wird, wie in der Abbildung gezeigt.



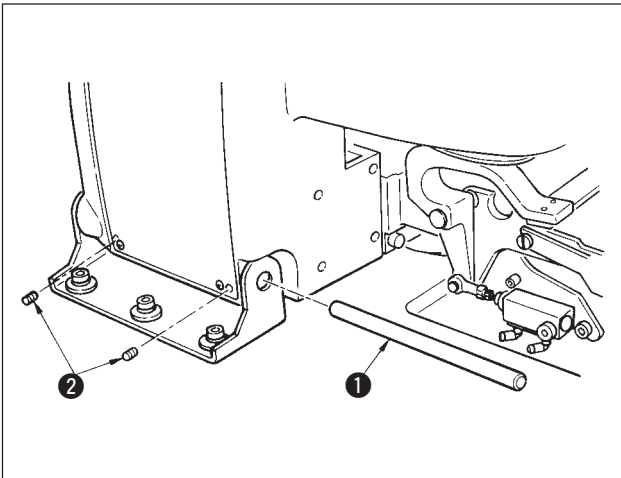
Niemals mit falscher Spannung und Phase benutzen.

(3) Installieren der Nähmaschinen-Haupteinheit



WARNUNG :

Um mögliche Unfälle durch Herunterfallen der Nähmaschine zu vermeiden, transportieren Sie die Maschine mit mindestens zwei Personen.



Den Nähmaschinenkopf auf die Löcher der Armhalterung ausrichten, und die Welle ① einführen. Die Welle ① so mit den Schrauben ② sichern, dass die Enden der Welle ① auf beiden Seiten überstehen.



Vorsicht

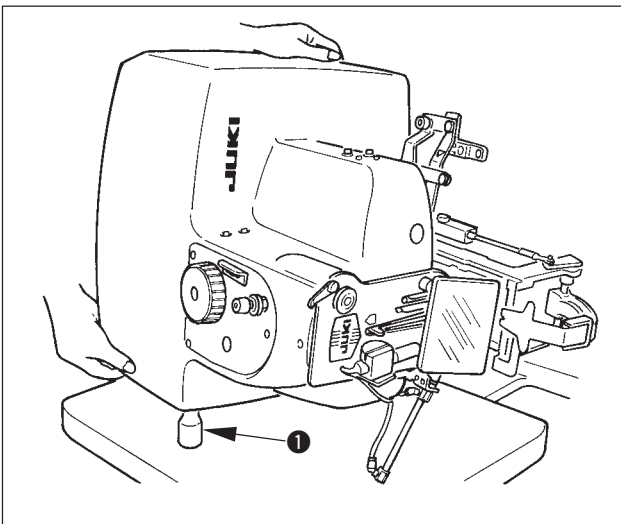
Achten Sie darauf, dass die von der Unterseite der Nähmaschine kommenden Kabel und Luftschläuche nicht zerquetscht werden.

(4) Kippen des Nähmaschinenkopfes



WARNUNG :

Achten Sie beim Kippen/Anheben des Nähmaschinenkopfes darauf, daß Sie sich nicht die Finger in der Maschine klemmen. Schalten Sie außerdem vor Beginn der Arbeit die Stromversorgung der Maschine aus, um mögliche Unfälle durch plötzliches Anlaufen der Maschine zu vermeiden.



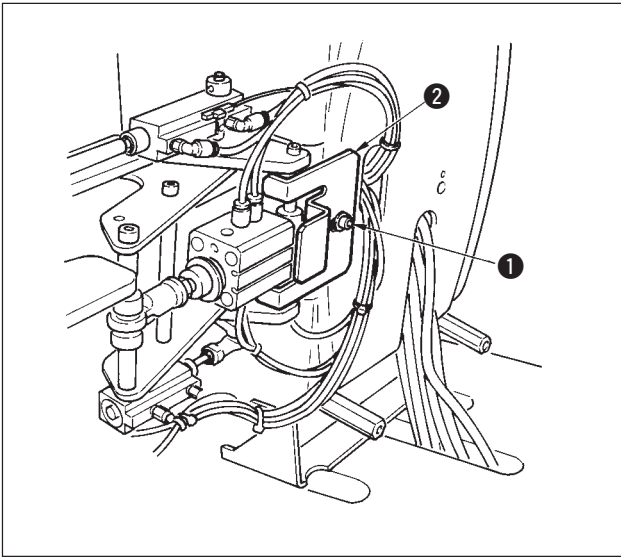
Heben Sie den Nähmaschinenkopf zum Kippen sachte an, bis die Kopfstütze ① mit dem Maschinenkopf in Berührung kommt.



Vorsicht

1. Vergewissern Sie sich vor dem Kippen der Nähmaschine, daß die Nähmaschinenkopfstütze ① an der Tischplatte angebracht ist.
2. Um Herunterfallen der Nähmaschine zu verhüten, sollte sie nur an einem waagerechten Ort gekippt werden.
3. Legen Sie keine Gegenstände auf der Oberfläche der Tischplatte ab.

(5) Entfernen der Transport-Sicherungsplatte

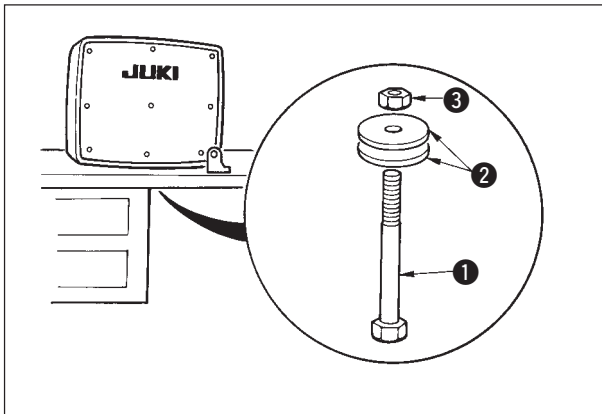


Sicherungsschraube ① und Transport-Sicherungsplatte ② entfernen.



Sicherungsschraube ① und Transport-Sicherungsplatte ② werden für den Transport der Maschinenkopfeinheit benötigt. Bewahren Sie daher die Teile sorgfältig auf.

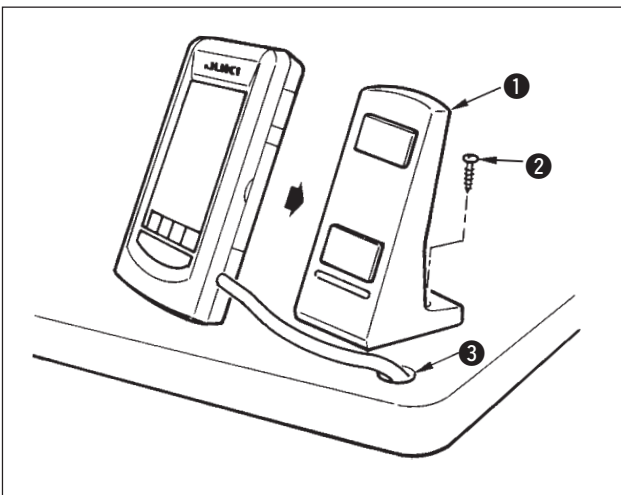
[Referenz]



• Im Falle eines kompletten Transports

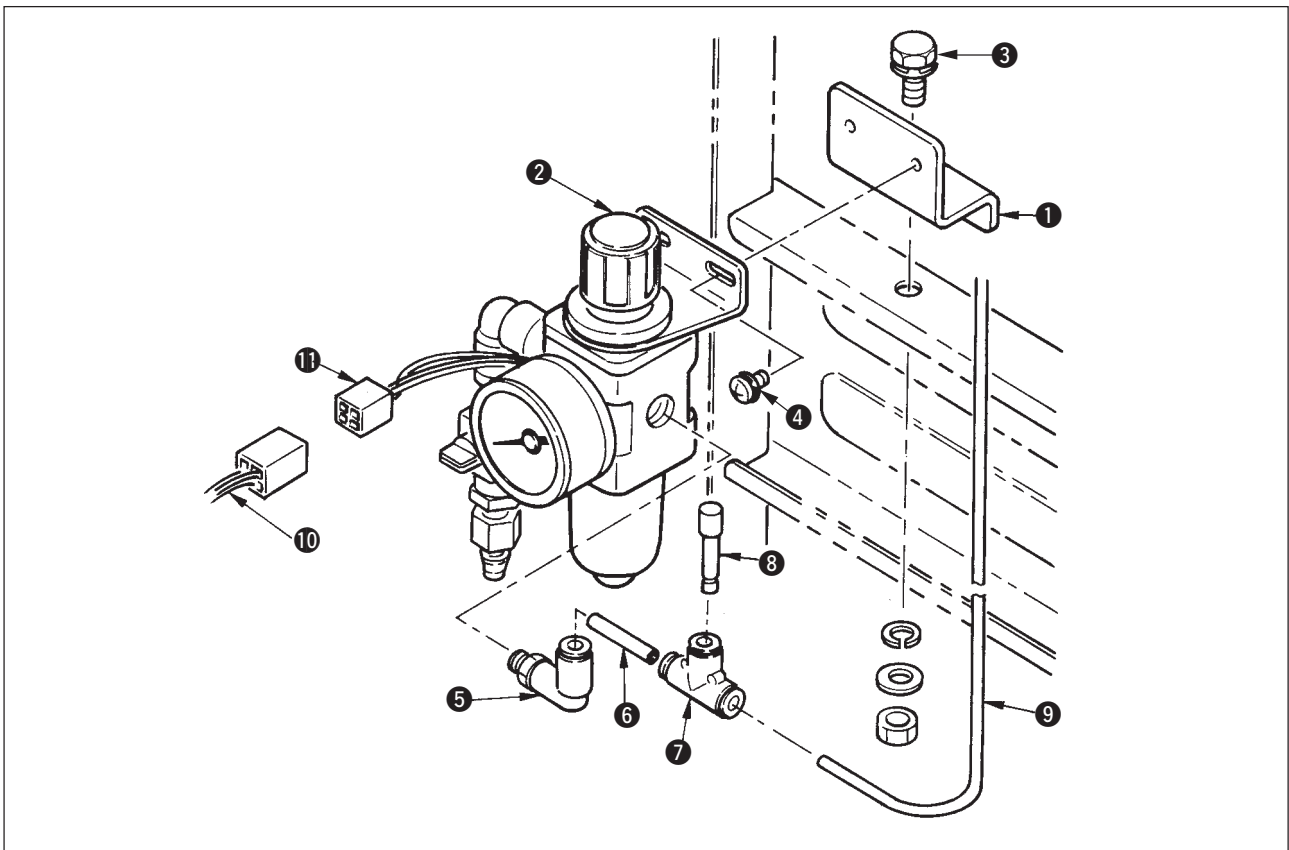
Im Falle eines kompletten Transports ist die Nähmaschine für sicheren Transport mit der mitgelieferten Schraube ①, zwei Unterlegscheiben ② und der Mutter ③ zu sichern.

(6) Installieren der Bedienungstafel



Den Bedienungstafelhalter ① mit Holzschrauben ② auf dem Tisch befestigen und das Kabel durch die Öffnung ③ im Tisch führen.

(7) Installieren des Luftdruckreglers



- 1) Die Filtermontageplatte **1** mit der Schraube **3** auf der rechten Seite der Ständer-Seitenstrebe befestigen.
- 2) Den Luftdruckregler **2** mit der Schraube **4** an der Filtermontageplatte **1** befestigen.
- 3) Das Winkelstück **5** auf der rechten Seite des Luftdruckreglers **2** befestigen.
- 4) Den Luftschlauch **6** in das Winkelstück **5** einführen.
- 5) Das Reduzierstück T **7** auf das obere Ende des Luftschlauchs schieben, und den Stöpsel **8** in die Bohrung $\varnothing 6$ einführen.

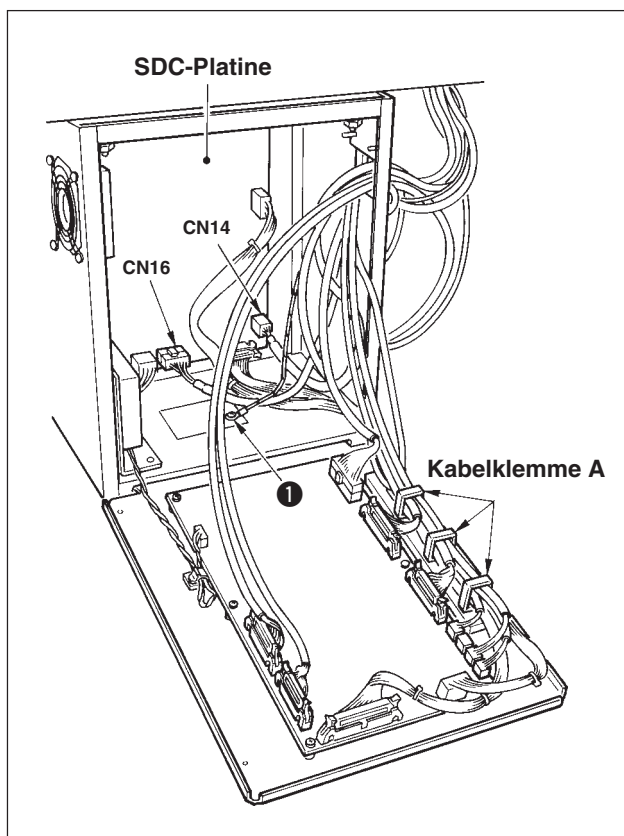
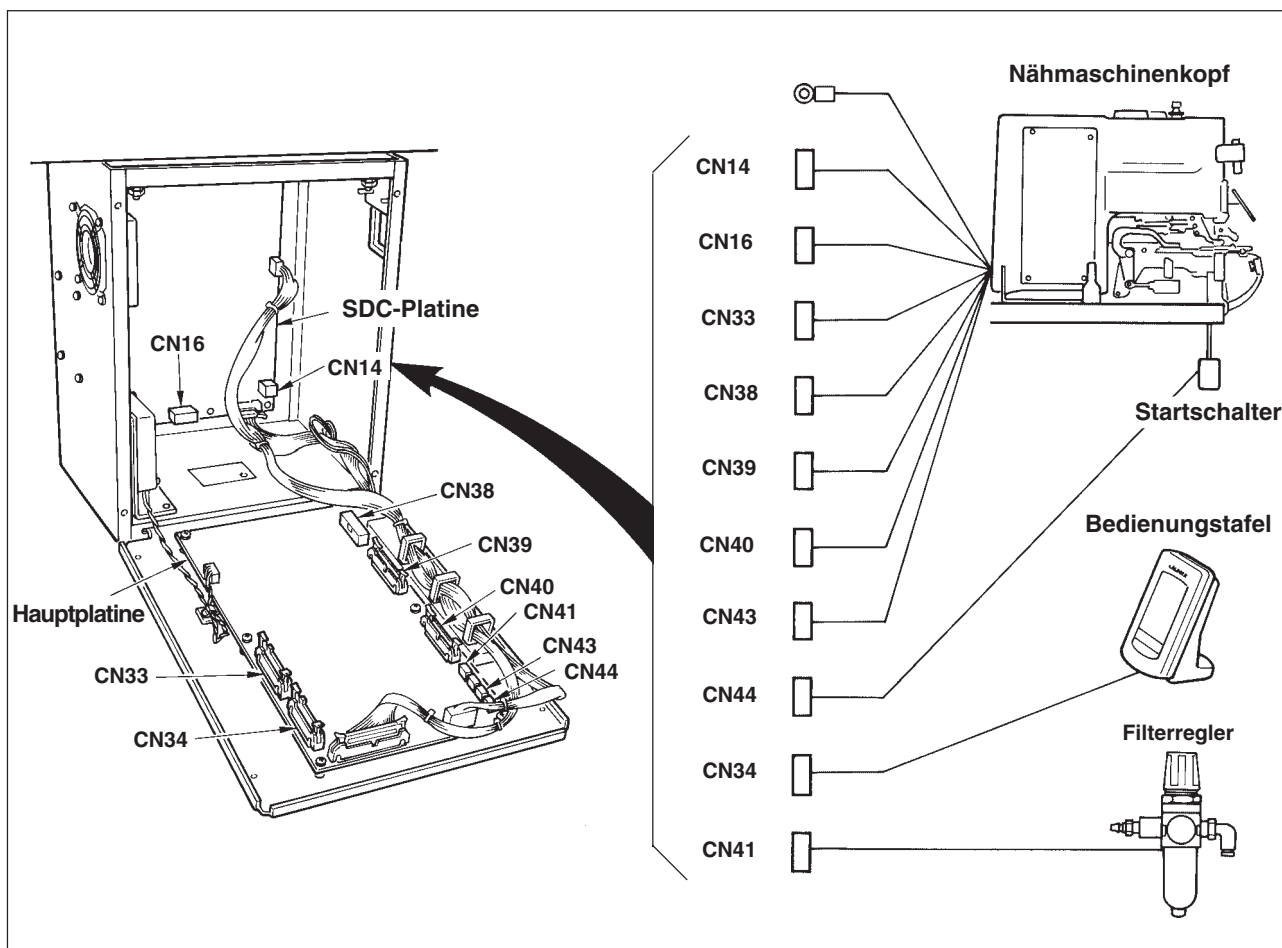


Verwenden Sie die Abzweigung ($\varnothing 6$) des Reduzierstücks T **7 bei Benutzung der Blaspistole. Der Blaspistolensatz (G57602540A0) ist als Option erhältlich.**

- 6) Den vom Maschinenkopf kommenden Luftschlauch **9** in das Reduzierstück T **7** einführen.
- 7) Das Drucksensor-Relaiskabel **10** in den Steckverbinder **11** des Luftdruckreglers **2** einführen.
- 8) Das Drucksensor-Relaiskabel **10** um den Luftschlauch **9** wickeln und in den Schaltkasten (CN41) einführen.
- 9) Luft zuführen, und den Luftdruck auf 0,5 MPa einstellen.

(8) Anschließen der Kabel

Die Kabel sind gemäß der nachstehenden Abbildung anzuschließen.



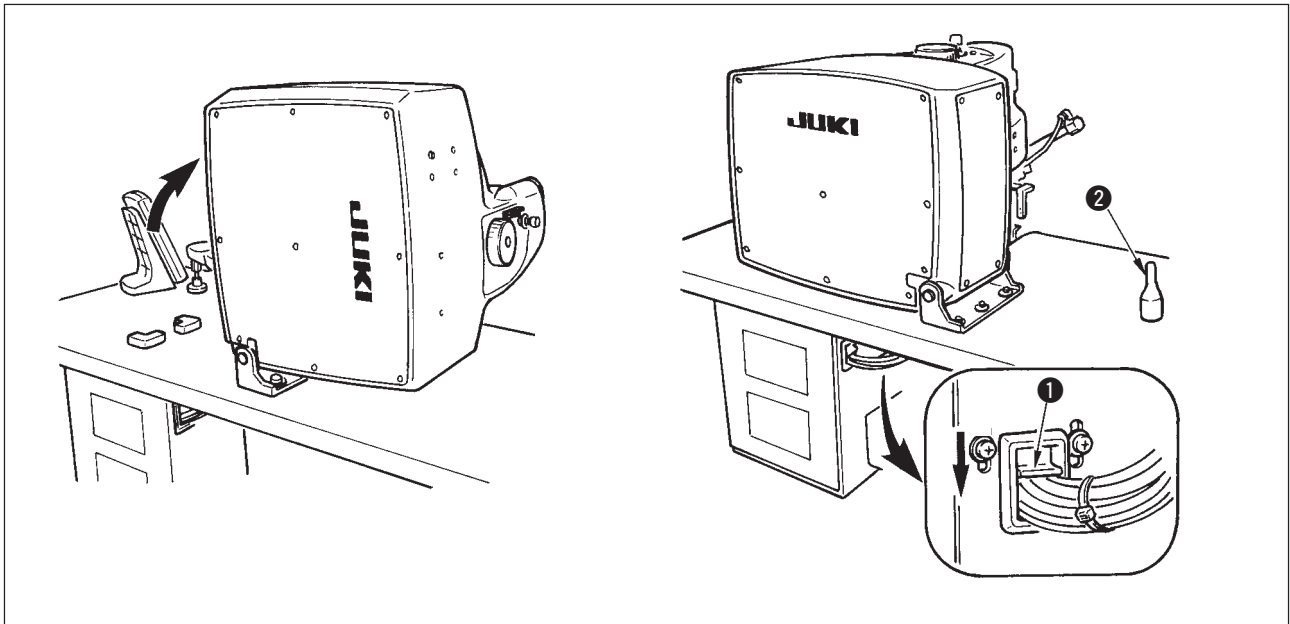
- 1) Führen Sie von den an der Hauptplatine anzuschließenden Kabeln die 5 Kabel (CN39, 40, 41, 43 und 44) für den Anschluss auf der rechten Seite durch die Kabelklemme A, wie in der Abbildung gezeigt, und schließen Sie sie an die entsprechenden Steckverbinder an. Schließen Sie CN38 ohne Umweg durch die Kabelklemme A an den Steckverbinder an.
- 2) Die zwei Kabel auf der linken Seite der Hauptplatine direkt an CN33 und CN34 anschließen.
- 3) Schließen Sie die zur SDC-Platine führenden Kabel direkt an CN14 und CN16 an.
- 4) Sichern Sie den Erdleiter mit der Klemmschraube ❶.

(9) Kabelführung

- 1) Kippen Sie die Nähmaschine langsam, um sicherzustellen, dass die Kabel keiner Zugbelastung ausgesetzt sind.
- 2) Die Kabel mit der Kabelhalteplatte **1** sichern, wie in der Abbildung gezeigt.



Vorsicht! Vergewissern Sie sich vor dem Kippen der Nähmaschine, daß die Nähmaschinenkopfstütze **2** an der Tischplatte angebracht ist.

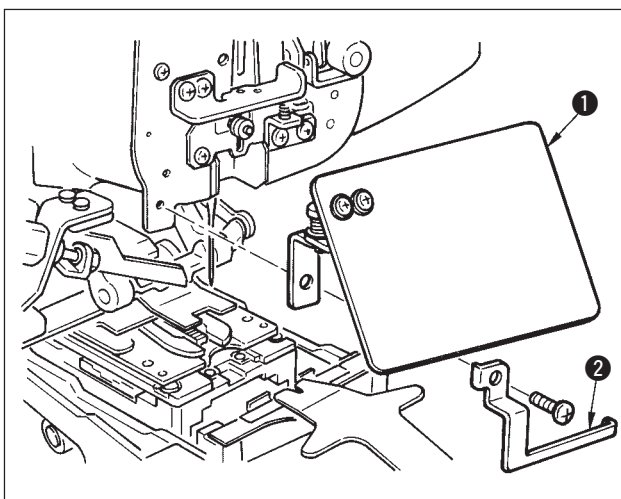


(10) Installieren der Augenschutzabdeckung und des Fingerschutzes



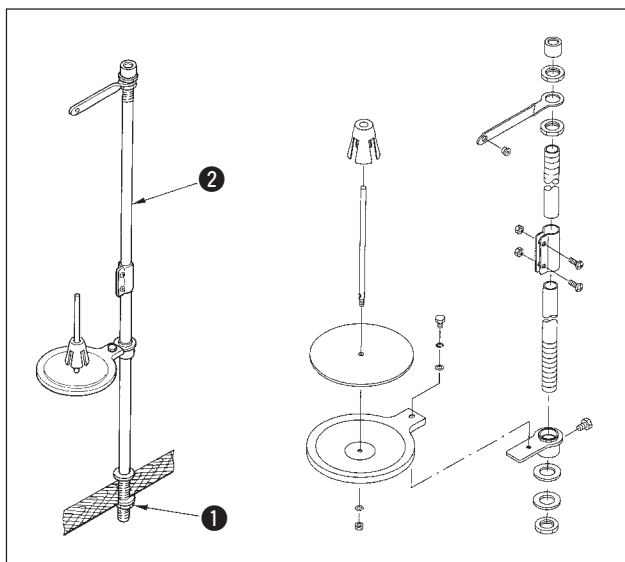
WARNUNG :

Bringen Sie unbedingt diese Schutzplatte an, um die Augen im Falle eines Nadelbruchs vor herausgeschleuderten Bruchstücken zu schützen.



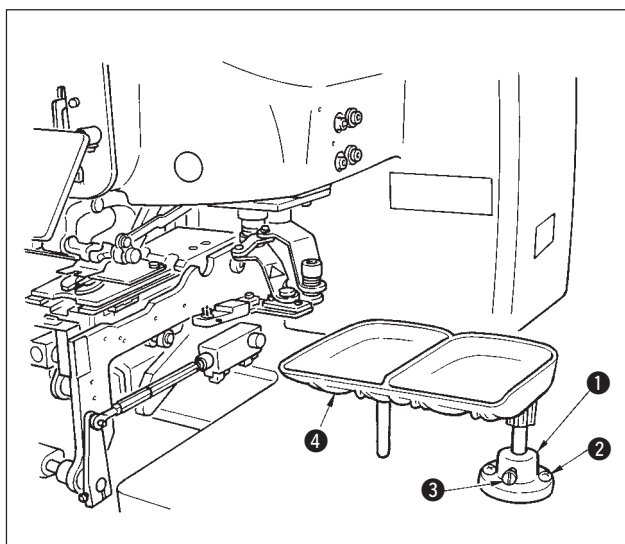
Installieren Sie vor der Benutzung der Nähmaschine unbedingt die Augenschutzabdeckung **1** und den Fingerschutz **2**.

(11) Installieren des Garnständers



- 1) Den Garnständer zusammensetzen und in die Bohrung in der hinteren rechten Ecke der Tischplatte einsetzen.
- 2) Die Sicherungsmutter ❶ zur Befestigung des Garnständers anziehen.
- 3) Wenn Deckenverkabelung verfügbar ist, das Netzkabel durch die Garnständerstütze ❷ führen.

(12) Anbringen der Knopfschale



- 1) Die Sockels ❶ mit der Holzschraube ❷ an der Tischplatte befestigen.
- 2) Die Knopfschale ❹ in das Loch des Sockels ❶ einsetzen und mit der Befestigungsschraube ❸ sichern, nachdem ihre Position so eingestellt worden ist, dass die Knöpfe bequem herausgenommen werden können.



Es ist auch möglich, die Ladereinstellposition zu ändern.
Es ist empfehlenswert, die Positionen der beiden Teile aufeinander abzustimmen.
(Speicherschalter U04)

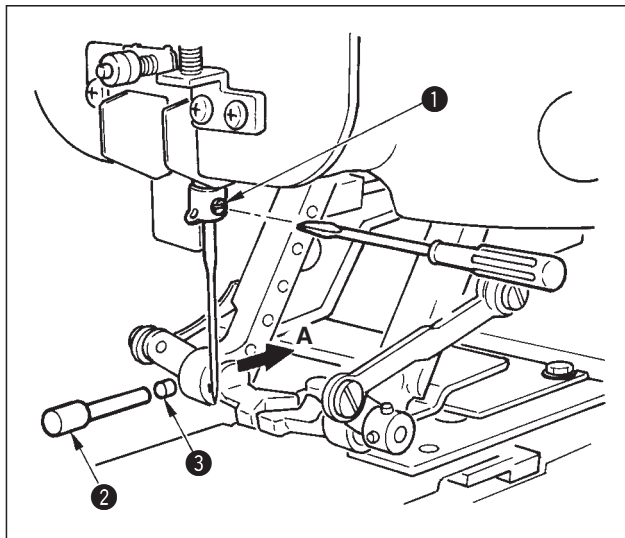
3. BETRIEBSVORBEREITUNGEN

(1) Einsetzen der Nadel



WARNUNG :

Um durch plötzliches Anlaufen der Nähmaschine verursachte Verletzungen zu vermeiden, führen Sie die folgende Arbeit erst aus, nachdem Sie den Netzschalter ausgeschaltet und sich vergewissert haben, daß der Motor vollkommen stillsteht.



Die Nadel so halten, dass ihre Hohlkehle in Richtung "A" weist, von der Vorderseite der Nähmaschine aus gesehen, dann die Nadel bis zum Anschlag in die Nadelbohrung der Nadelstange einführen, und die Klemmschraube ① mit einem Flachsraubenzieher anziehen.
Eine Nadel vom Typ SM332EXTLG-NY (#11 bis #18) verwenden.



Schalten Sie vor dem Anbringen der Nadel die Stromversorgung aus.



Den mitgelieferten Stöpsel ② an der Nadel anbringen (dazu den mitgelieferten Magneten ③ am oberen Ende anbringen). Es wird empfohlen zu prüfen, dass die Nadel senkrecht ist.

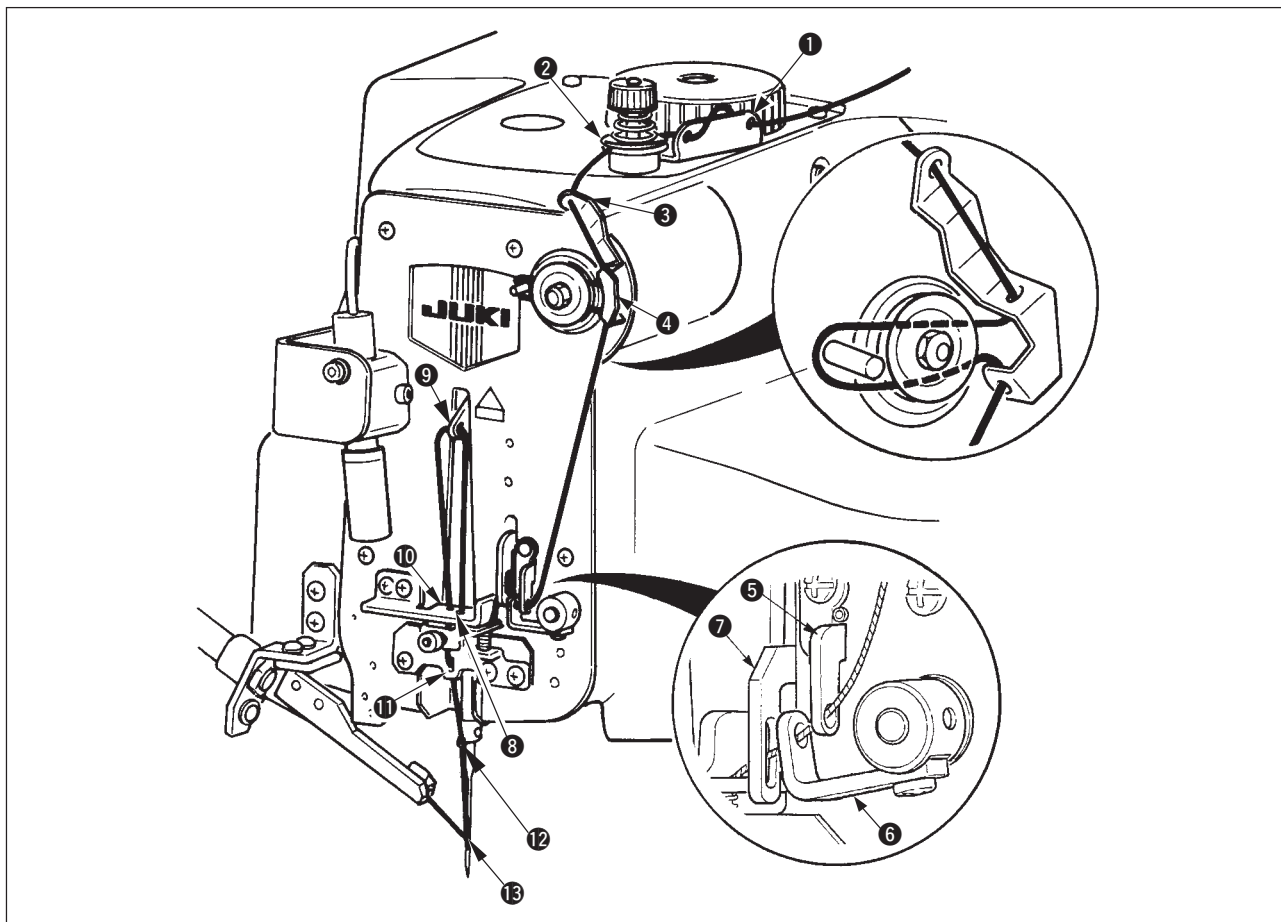
(2) Einfädeln des Nadelfadens



WARNUNG :

Um durch plötzliches Anlaufen der Nähmaschine verursachte Verletzungen zu vermeiden, führen Sie die folgende Arbeit erst aus, nachdem Sie den Netzschalter ausgeschaltet und sich vergewissert haben, daß der Motor vollkommen stillsteht.

Den Nadelfaden in der Reihenfolge von ① bis ⑬ einfädeln, wie in den Abbildungen gezeigt.

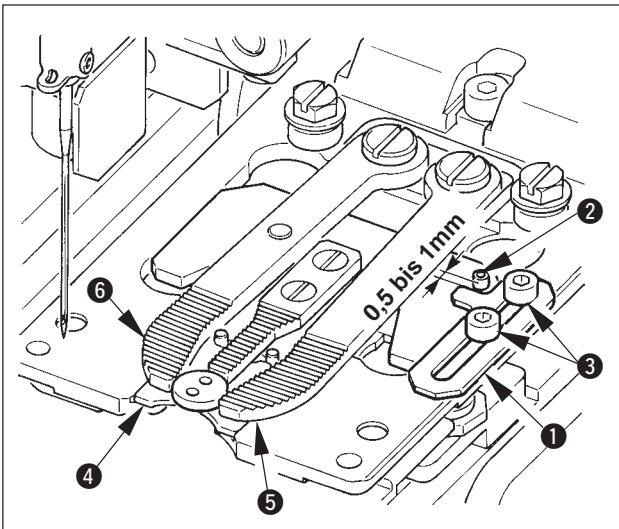


(3) Einstellen des Ankerknopf-(Gegenknopf)-Anschlags



WARNUNG :

Um durch plötzliches Anlaufen der Nähmaschine verursachte Verletzungen zu vermeiden, führen Sie die folgende Arbeit erst aus, nachdem Sie den Netzschalter ausgeschaltet und sich vergewissert haben, daß der Motor vollkommen stillsteht.

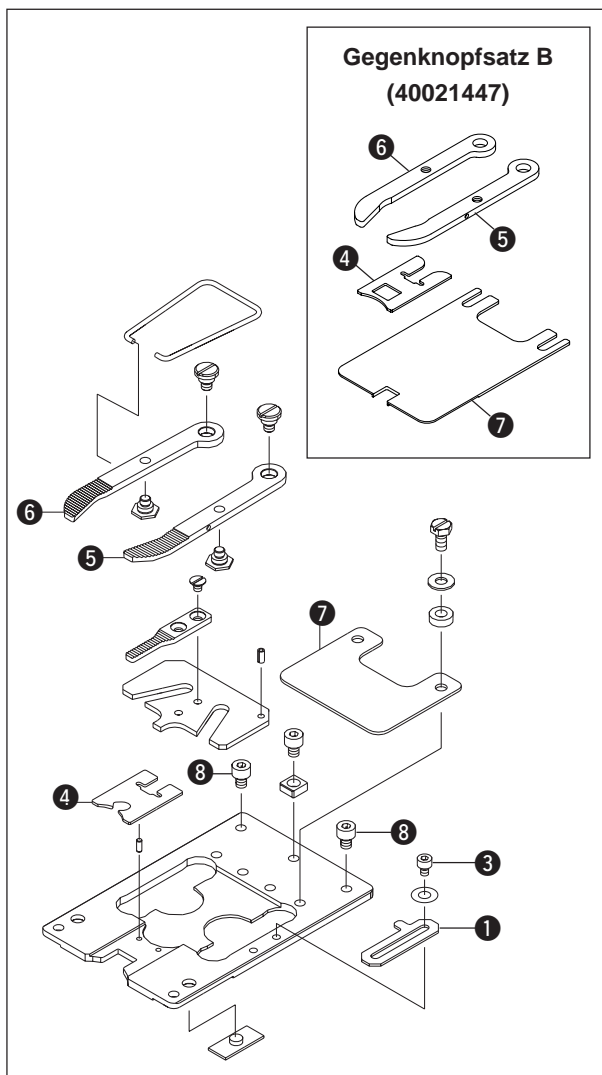


Die Schrauben ③ lösen, und die Einstellung so vornehmen, dass der Abstand zwischen Anschlag ① und Stift ② 0,5 bis 1 mm beträgt, wenn der verwendete Knopf eingesetzt ist. Dann den Anschlag fixieren.



1. Der für den Ankerknopf akzeptable Durchmesser beträgt $\varnothing 8$ bis $\varnothing 25$, und die Dicke 2 mm oder weniger.
2. Die Transportplatte hat die Aufgabe, das Einlegen des Gegenknopfes von $\varnothing 8$ bis $\varnothing 10$ zu erleichtern. Ersetzen Sie die Transportplatte durch diejenige für Gegenknöpfe, wenn Sie Knöpfe verwenden, die nicht von den Gegenknopfklemmen ⑤ und ⑥ eingespannt werden, oder deren Nadeleinstichposition nicht mit dem Fenster der Lehre ④ übereinstimmt.

[Reference]



Es gibt zwei Methoden, um die Transportplatte durch den Typ für Gegenknöpfe zu ersetzen: Auswechseln als Satz und Auswechseln der einzelnen Teile.

• Auswechseln als Satz

- 1) Kaufen Sie den Satz (40020807) der Transportplatte für Gegenknöpfe. Die zwei Schrauben ⑧ lösen, und die Transportplatte auswechseln.

• Auswechseln der einzelnen Teile

- 1) Den Gegenknopfsatz B (40021447) kaufen, die zwei Schrauben ⑧ lösen, und die Transportplatte vom Maschinenkopf entfernen.
- 2) Die Teile ④, ⑤, ⑥, und ⑦ durch den Gegenknopfsatz B (40021447) ersetzen.



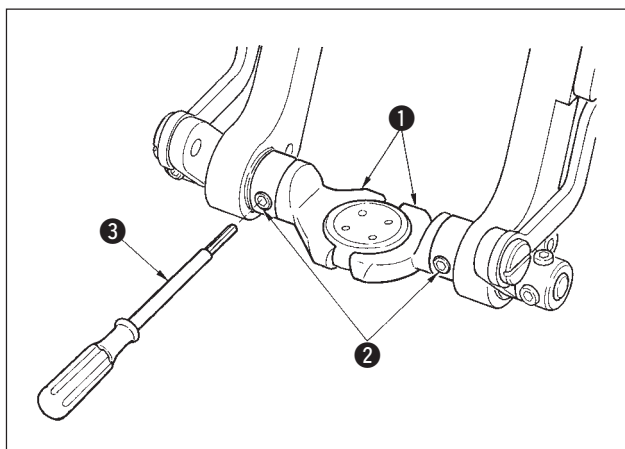
1. Der akzeptable Maximaldurchmesser beträgt $\varnothing 25$.
2. Die Transportplatte zum Installieren bis zum Anschlag einschieben und befestigen.

(4) Auswechseln des Knopffutters



WARNUNG :

Um durch plötzliches Anlaufen der Nähmaschine verursachte Verletzungen zu vermeiden, führen Sie die folgende Arbeit erst aus, nachdem Sie den Netzschalter ausgeschaltet und sich vergewissert haben, daß der Motor vollkommen stillsteht.

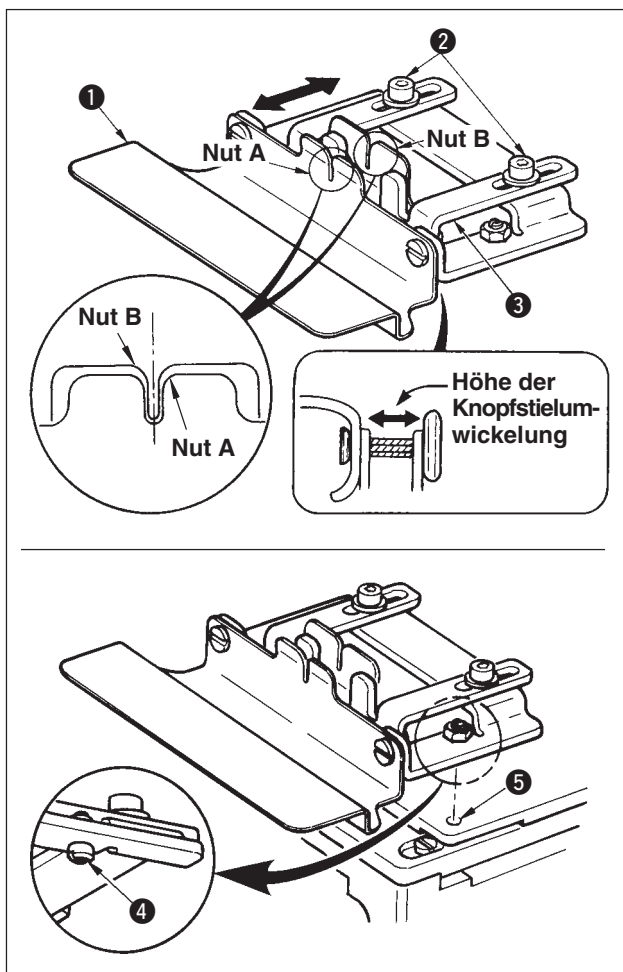


Lösen Sie zum Auswechseln des Futters ❶ die Schrauben ❷ mit dem mitgelieferten Spezialschraubenzieher ❸, und wechseln Sie die Teile aus.

<Knopffutter-Zuordnungstabelle>

Teile-Nr.	Beschreibung	Außendurchmesser der verwendbaren Knöpfe	Bemerkungen
40020932	Knopffutter (klein)	ø 8 bis 16 mm	Zubehör
40020931	Knopffutter (mittel) (Standard)	ø 14 bis 25 mm	Am Maschinenkopf installiert
40020930	Knopffutter (groß)	ø 25 bis 38 mm	Zubehör

(5) Einstellen der Knopfstielumwicklung



Wenn der Knopfstielumwicklungsprozess für Ankerknöpfe (Gegenknöpfe) durchgeführt werden soll, verwenden Sie die Knopfstielumwicklungs-vorrichtung (Zubehör) ①.

Lösen Sie die Schrauben ②, und verschieben Sie die Halterbügel ③ hin und her, um die Höheneinstellung der Knopfstielumwicklungs-vorrichtung durchzuführen.

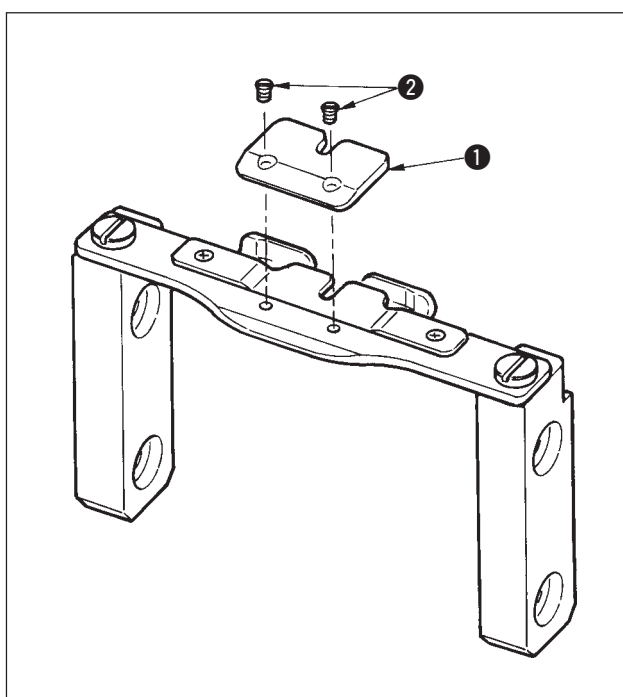


Vergewissern Sie sich, dass die Positionierungsnuten A und B für Knopfstielumwicklung vorne und hinten gerade sind. Wählen Sie eine für die Stoffdicke passende Unterplatten-Zwischenlage anhand der folgenden Tabelle aus.

[Einstellverfahren der Knopfstielumwicklungs-vorrichtung]

Setzen Sie für das Knopfstielumwicklungsprozessmuster den Vorsprung ④ der Vorrichtung in die Aussparung ⑤ der Transportplatte ein.

(6) Einstellung zum Annähen von Flachknöpfen mit Blindstich



Wenn Sie Flachknöpfe mit Blindstich annähen wollen, fügen Sie die mitgelieferte Unterplatten-Zwischenlage A ① (Teile-Nr.: 40020764) an der Stiftposition ein. Befestigen Sie sie zusätzlich mit den Schrauben ②, wenn sie ständig benutzt werden soll.

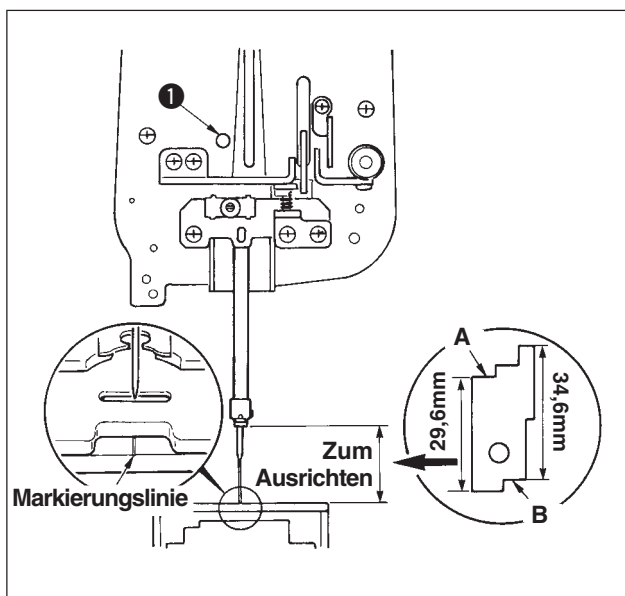
Wählen Sie eine für die Stoffdicke passende Unterplatten-Zwischenlage anhand der folgenden Tabelle aus.

Beschreibung	Dicke	Teile-Nr.	Bemerkungen
UNTERPLATTEN-ZWISCHENLAGE A	t=1,6	40020764	Zubehör
UNTERPLATTEN-ZWISCHENLAGE B	t=2,0	40020769	Optional
UNTERPLATTEN-ZWISCHENLAGE C	t=2,6	40020770	Optional

4. EINSTELLUNG DER NÄHMASCHINE

(1) Einstellen von Nadel und Greifer

1) Einstellen der Nadelstangenhöhe



Verwenden Sie die mitgelieferte Einstelllehre. Die Schraube ❶ lösen und die Einstellung so vornehmen, dass Kante **A** im Falle von SM332EXTLG-NY (Standardnadel) oder Kante **B** im Falle von SM332SUPLG-NY auf die Höhe der Stichplatte ausgerichtet ist, wenn sich die Nadelstange in ihrer Tiefststellung befindet.

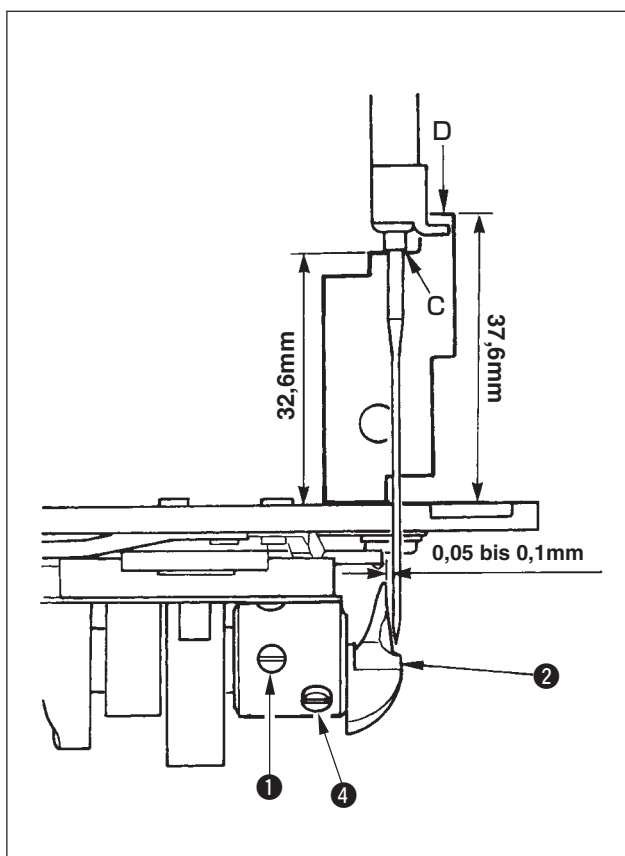


Führen Sie die Einstellung am Nadelausschlag-Nullpunkt (Markierungslinie) durch.

[Nadelliste]

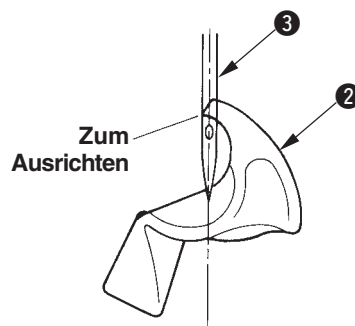
JUKI-Teile-Nr.	Nadel-Teile-Nr.
MSM3AAN1100	NEEDLE SM332EXTLG-NY #11
MSM3AAN1200	NEEDLE SM332EXTLG-NY #12
MSM3AAN1400	NEEDLE SM332EXTLG-NY #14
MSM3AAN1600	NEEDLE SM332EXTLG-NY #16
MSM3AAN1800	NEEDLE SM332EXTLG-NY #18
MSM3ABN1100	NEEDLE SM332SUPLG-NY #11
MSM3ABN1200	NEEDLE SM332SUPLG-NY #12
MSM3ABN1400	NEEDLE SM332SUPLG-NY #14
MSM3ABN1600	NEEDLE SM332SUPLG-NY #16
MSM3ABN1800	NEEDLE SM332SUPLG-NY #18

2) Einstellen des Abstands zwischen Nadel und Greifer



Verwenden Sie die mitgelieferte Einstelllehre. Die zwei Schrauben ❶ lösen, und den Greifer ❷ durch Lösen der Schraube ❹ so verstellen, dass der Abstand zwischen der Nadel und der Greiferblattspitze 0,05 bis 0,1 mm beträgt, wenn Kante **C** im Falle von SM332EXTLG-NY (Standardnadel) oder Kante **D** im Falle von SM332SUPLG-NY auf die Höhe der Nadelstange ausgerichtet ist.

Zusätzlich ist die Einstellung so vorzunehmen, dass die linke Seite der Nadel ❸ sich mit der Spitze des Greifers ❷ deckt, von vorne gesehen.



(2) Einstellen der Position des Sattelschiebers

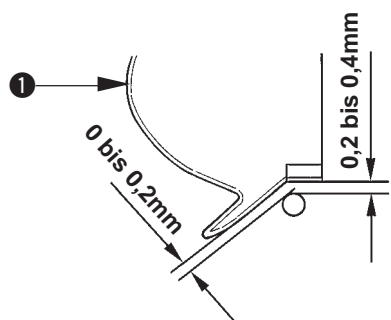
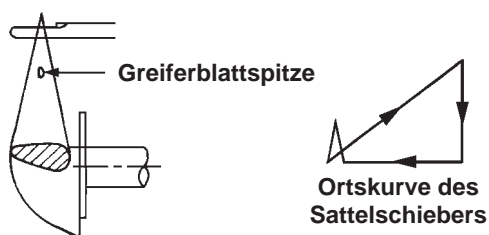
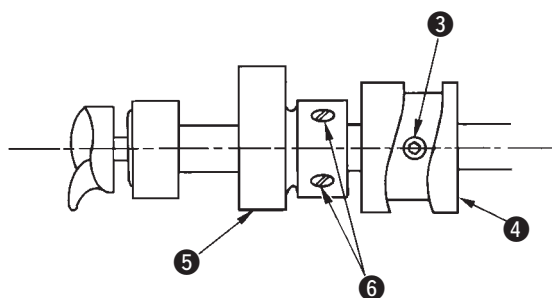
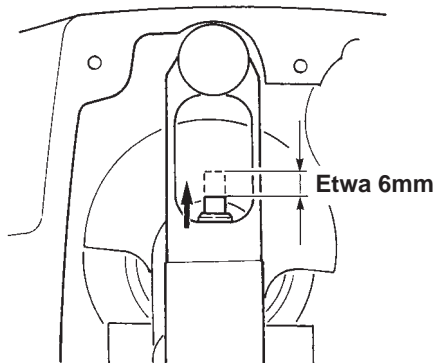
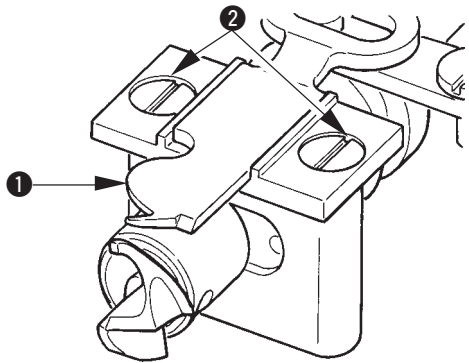


Abb. 1



- 1) Die Position des Sattelschiebers **1** ist werksseitig so eingestellt worden, dass der Abstand zwischen Sattelschieber **1** und Nadel 0,2 bis 0,4 mm in Längsrichtung und 0 bis 0,2 mm in Querrichtung beträgt, wenn sich die Nadelstange in ihrer Tiefstellung befindet. (Siehe Abb. 1.)
- 2) Die Querposition des Sattelschiebers **1** durch Lösen der Klemmschrauben **2** und Verschieben des Sattelschiebers **1** in Querrichtung einstellen.
- 3) Die Längsposition des Sattelschiebers **1** durch Lösen der Klemmschraube **3** und Verschieben des Sattelschieberrückens **4** in Längsrichtung einstellen. Das Bewegungstiming des Sattelschieberrückens **4** wird eingestellt, indem die in den Sattelschieberrücken **4** eingravierte Markierungslinie direkt unterhalb ausgerichtet und der Nocken mit der Klemmschraube **3** angezogen wird, wenn sich die Nadelstange in der Tiefstellung befindet.
- 4) Der zeitliche Ablauf der Sattelschieberbewegung erfolgt so, dass sich der Sattelschieber von links nach rechts bewegt und sich zurückziehen beginnt, sobald die Greiferblattpitze des Fadendreiecks passiert hat. (Position der Nadelstangenhebung etwa 6 mm über der Tiefstellung)
- 5) Zur Durchführung dieser Einstellung die Klemmschrauben **6** im Sattelschieber-Dreiecksnocken **5** lösen, und den Nocken in Drehrichtung drehen.

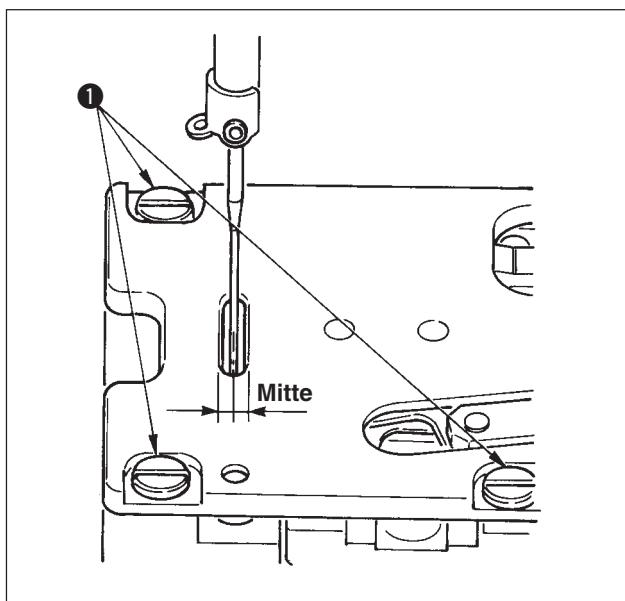


Sattelschieberrücken **4 und Sattelschieber-Dreiecksnocken **5** sind werksseitig mit einem Elektronenstift markiert worden. Diese Markierungen sind als Standard für die Timing-Einstellung zu verwenden.**

- 6) Zum Einstellen der Ortskurve der Sattelschieberbewegung die Klemmschraube **3** im Sattelschieberrücken **4** lösen, und den Nocken in Drehrichtung drehen, so dass die Ortskurve eine Dreiecksform annimmt, während der Abstand (0 bis 0,2 mm) zwischen Nadel und Sattelschieber beibehalten wird, wenn sich die Nadel hebt.

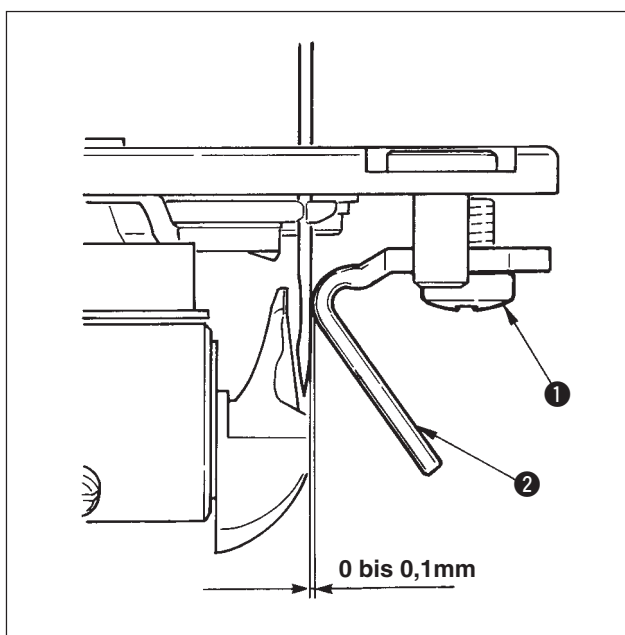
(3) Einstellen von Nadel und Nadelführung

1) Einstellen der Position von Nadel und Stichplatte



Die Schrauben ❶ lösen, und die Stichplatte so einstellen, dass die Nadel in die Mitte des Stichlochs eintritt.

2) Einstellen des Abstands zwischen Nadel und Nadelführung

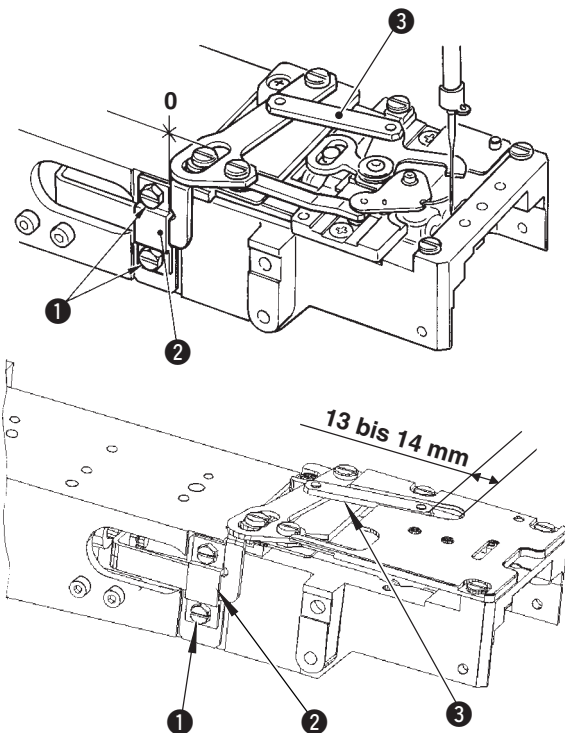


Die Schraube ❶ lösen, und die Einstellung so vornehmen, dass der Abstand zwischen der Nadelführung ❷ und der Nadel in der Tiefstellung der Nadelstange 0 bis 0,1 mm beträgt.

(4) Einstellen des Fadenabschneidermechanismus

1) Einstellen der Position des Schwingmessers

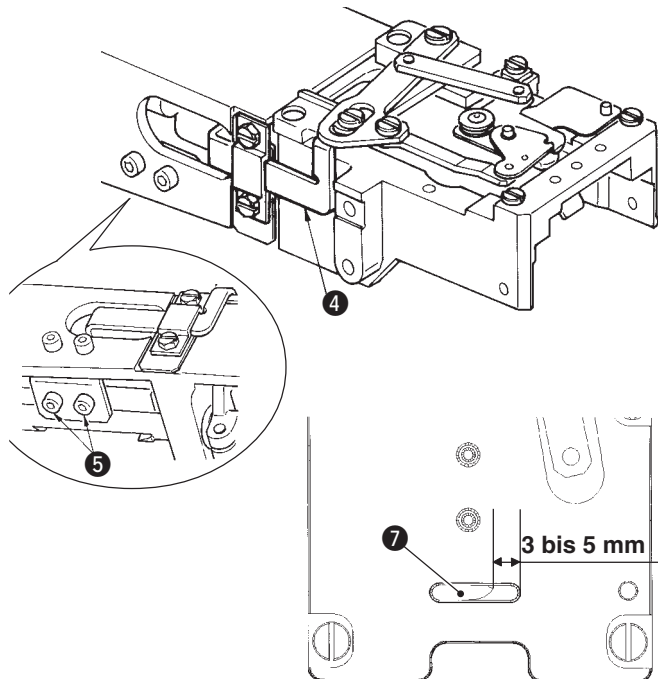
Erste Einstellung



[Warteposition]

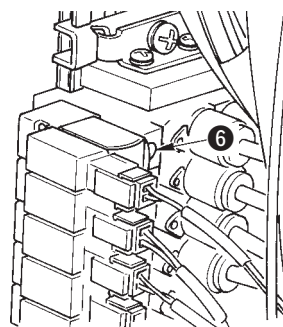
1. Die Schrauben ① lösen und das Spiel mit dem Anschlag ② ausgleichen, so dass der Abstand zwischen der Kante der Festmesserstange ③ und dem Nutenende der Stichplatte 13 bis 14 mm beträgt. Dann die Schrauben ① anziehen.

Zweite Einstellung



[Fadenabschneideposition]

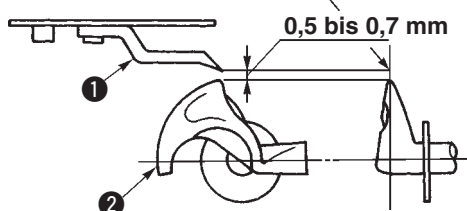
1. Den Abstand zwischen der Schwingmesser-Klingenspitze ⑦ und dem rechten Ende des Stichplattenschlitzes bei aktivierter Luftzuführung (Magnetventil Nr. 14) auf 3 bis 5 mm einstellen, die Schrauben ⑤ lösen, den Zylinder betätigen, und die Schrauben ⑤ bei geschlossenem Abstand anziehen.
2. Nach der Einstellung sicherstellen, dass sich die Schwingmesserstange ④ reibungslos bewegt.



Vergessen Sie nach Abschluss der Arbeit nicht, die Sperre ⑥ des Magnetventils aufzuheben.

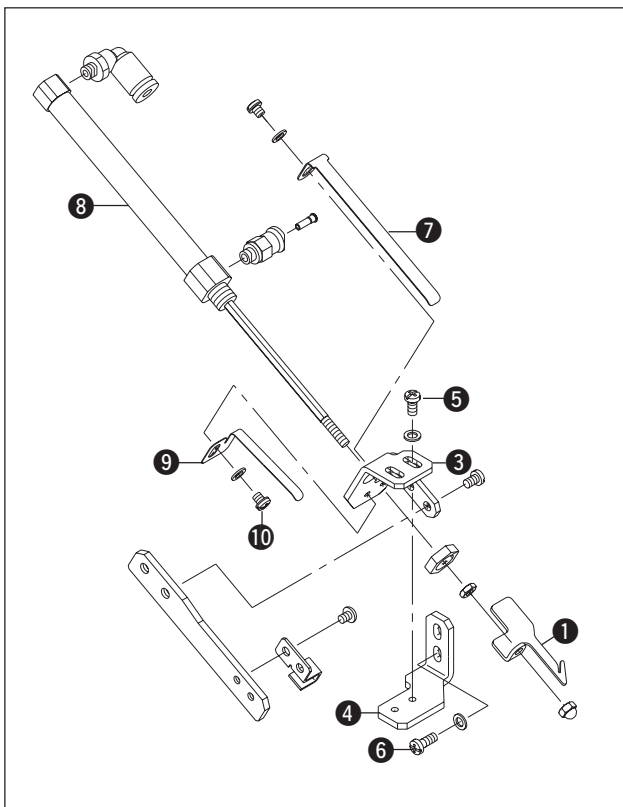
2) Einstellen der Schwingmesser-Fadentrennungsklaue

Oberes Ende der Fadentrennungsklaue

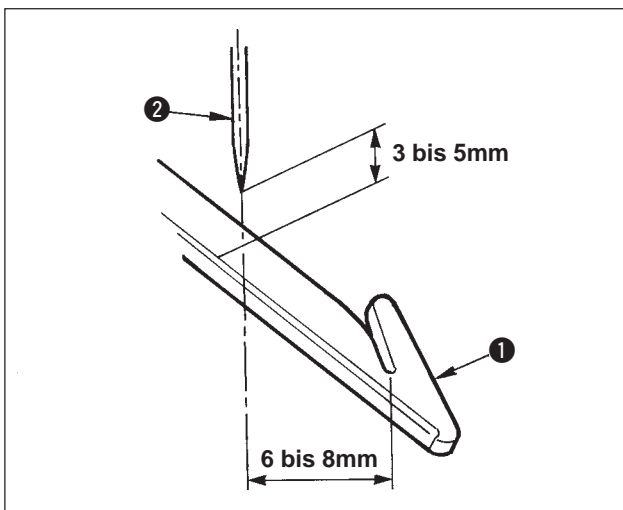


Die Fadentrennungsklaue ① mit einem Schraubendreher oder dergleichen biegen und so einstellen, dass ein Abstand von 0,5 bis 0,7 mm zwischen der Fadentrennungsklaue ① und dem Greifer ② vorhanden ist.

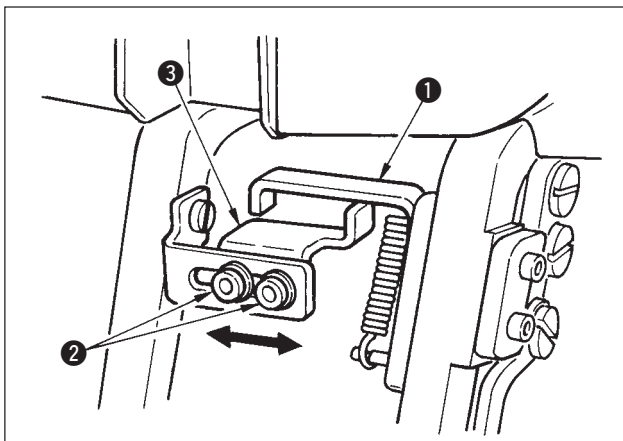
(5) Einstellen des Wischermechanismus



- 1) Die Luftzufuhr abschalten, und den Wischer **1** bis zum Anschlag ziehen.
- 2) Die Wischerzylinder-Montageplatten A **3** und B **4** mit den jeweiligen Befestigungsschrauben **5** und **6** so einstellen, dass das Vertikalspiel zwischen der Nadelspitze **2** und der Oberseite des Wischers **1** 3 bis 5 mm und das Seitenmaß zwischen der Nadelspitze **2** und dem Fadenhalteteil des Wischers **1** 6 bis 8 mm an der Nähmaschinen-Stopposition (oberer Totpunkt der Nadelstange) beträgt.
- 3) Die Feder A **7** so befestigen, dass Wischer **1** und Feder A **7** auf der Fläche innerhalb des Hubbereichs des Zylinders **8** gleichmäßig miteinander in Kontakt kommen.
- 4) Die Fadenhaltekraft mit der Feder B **9** einstellen.
- 5) Zum Einstellen der Haltekraft die Schraube **10** lösen und die Einstellung so vornehmen, dass der Faden bei einer Kraft von etwa 20 bis 25 g abrutscht, wenn Polyesterfasergarn #50 gehalten wird.



(6) Einstellen des Futteröffnungsmechanismus



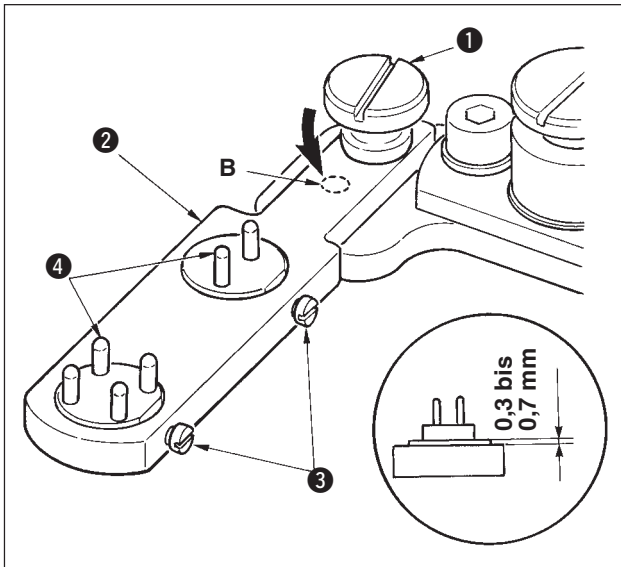
Wenn der Modus auf manuelle Knopfsteuerung umgeschaltet wird, den Haken A **1** anheben, um den Öffnungsbetrag zu verringern. Den Öffnungsbetrag durch Lösen der Schrauben **2** und Verschieben des Hakens B **3** nach rechts und links einstellen.

Vorsicht Wenn Sie den Modus auf den Knopflader-Bewegungsmodus umschalten, vergessen Sie nicht, den Haken A **1** zu lösen.

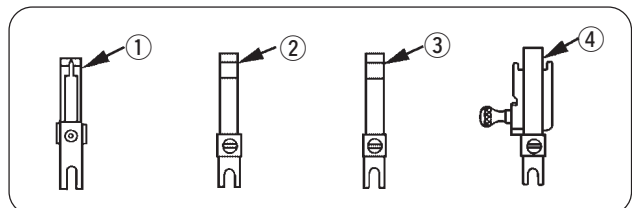
5. WARTUNG

(1) Auswechseln der Zusatzvorrichtungen

1) Auswechseln der Knopfhaltestange (optional)



Zum Auswechseln der Knopfhaltestange **2** die Schraube **1** lösen und das Teil auswechseln. Soll die Haltestange jedoch durch die nachstehenden Teile ersetzt werden, ist die Schraube **1** in die Gewindebohrung B einzudrehen.



Nr.	Teile-Nr.	Beschreibung
①	17974056	Haltestange für Butzenknopf
②	17974254	Haltestange für Ösenknopf (\varnothing 1,5 bis \varnothing 2,0)
③	17974452	Haltestange für Ösenknopf (\varnothing 2,0 oder mehr)
④	40023428	Haltestange für Metallknopf

2) Auswechseln des Knopfträgers

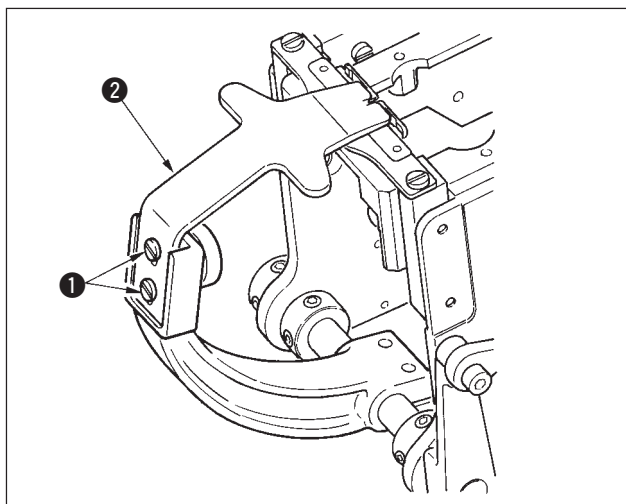
Zum Auswechseln des Knopfträgers **4** die Schrauben **3** lösen und das Teil auswechseln.

Dabei ist die Höhe des Knopfträgers auf 0,3 bis 0,7 mm von der Oberseite der Haltestange einzustellen.

<Knopfträgerliste>

Knopfträger (für 4-Loch-Knopf)									Knopfträger (für 2-Loch-Knopf)					
1			2			3			4			5		
Stempel	Teile-Nr.	Abmessung	Stempel	Teile-Nr.	Abmessung	Stempel	Teile-Nr.	Abmessung	Stempel	Teile-Nr.	Abmessung	Stempel	Teile-Nr.	Abmessung
A	17856600	a 2,0 b 1,0	D	17856907	a 2,8 b 1,2	K	17857608	a 4,0 b 1,4	M	17858002	a 2,0 b 1,0	U	17858705	a 4,0 b 1,4
B	17856709	a 2,4 b 1,2	E	17857004	a 2,8 b 1,4	K1	17857707	a 4,0 b 1,8	N	17858101	a 2,4 b 1,2	V	17858804	a 4,2 b 1,4
C	17856808	a 2,6 b 1,2	F	17857103	a 3,0 b 1,2	L	17857806	a 5,0 b 1,8	P	17858200	a 2,6 b 1,2	W	17858903	a 4,4 b 1,4
			F1	17857202	a 3,0 b 1,4				Q	17858309	a 2,8 b 1,2	X	17859000	a 4,6 b 1,4
			G	17857301	a 3,2 b 1,4				R	17858408	a 3,0 b 1,2	Y	17859109	a 4,8 b 1,4
			H	Standard-Spez. 17857400	a 3,4 b 1,4				S	17858507	a 3,2 b 1,4	Z	17859208	a 5,0 b 1,4
			J	17857509	a 3,6 b 1,4				T	Standard-Spez. 17858606	a 3,4			

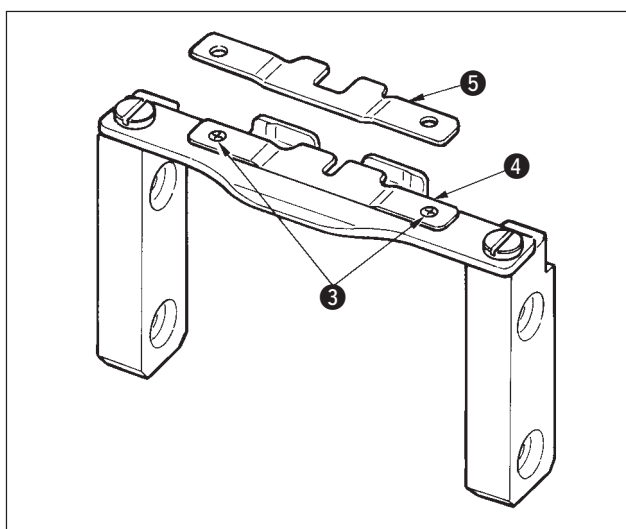
3) Auswechseln des Zungenanschlags



Wenn die standardmäßige 4-Loch-Zunge (Teile-Nr. 25006602) des Vorgängermodells AMB-189N verwendet wird, ist die Zungenanschlagführung zusammen auszuwechseln.

1) Auswechseln der Zunge

Die Schrauben **1** entfernen, und die Zunge **2** auswechseln.



2) Auswechseln der Zungenanschlagführung

Die Schrauben **3** entfernen, und die Zungenanschlagführung **4** durch die mitgelieferte Zungenanschlagführung B (Teile-Nr.: 40020763) **5** ersetzen.

3) Abschließend die Änderung der

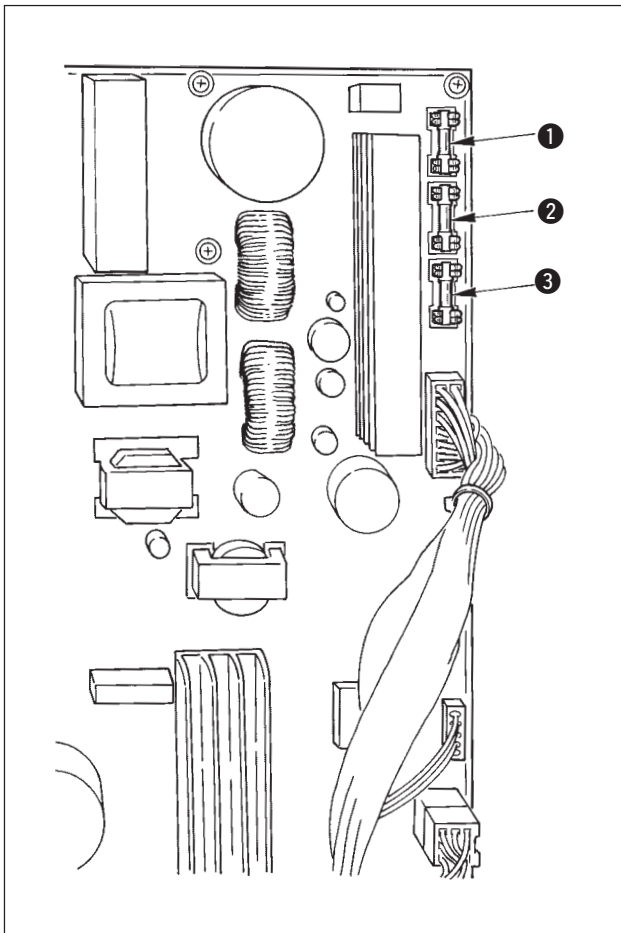
Speicherschalterstufe K12 durchführen.

(2) Auswechseln der Sicherung



WARNUNG :

1. Um elektrische Schläge zu vermeiden, schalten Sie die Stromversorgung aus und warten Sie etwa fünf Minuten, bevor Sie die Schaltkastenabdeckung öffnen.
2. Schalten Sie unbedingt die Stromversorgung aus, bevor Sie die Schaltkastenabdeckung öffnen. Ersetzen Sie dann die durchgebrannte Sicherung durch eine neue der vorgeschriebenen Kapazität.



Die Maschine ist mit den folgenden drei Sicherungen ausgestattet

- ① Zum Schutz der Impulsmotor-Stromversorgung
5A (träge Sicherung)
- ② Zum Schutz der Magnetspulen- und Impulsmotor-Stromversorgung
3,15A (träge Sicherung)
- ③ Zum Schutz der Steuerungs-Stromversorgung
2A (flinke Sicherung)

(3) Schmierstellen



WARNUNG :

Schalten Sie vor Beginn der Arbeit die Stromversorgung aus, um durch plötzliches Anlaufen der Nähmaschine verursachte Unfälle zu verhüten.

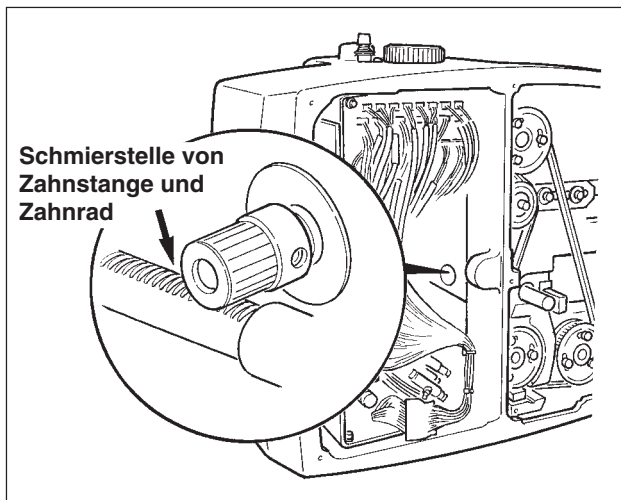
Führen Sie eine Abschmierung standardmäßig alle 6 Monate durch,

oder wenn  (Abschmierzeit) auf der Bedienungsstafel angezeigt wird.

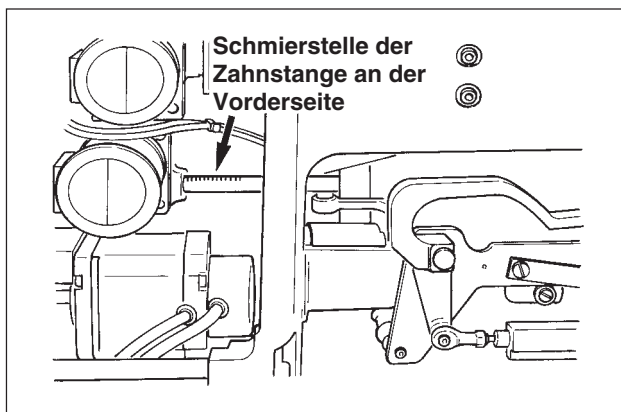
Drei verschiedene Spezialfette sind im Lieferumfang enthalten.

○ Fett in der Tube (grün, Teile-Nr. 13525506)

→ Fett auf Zahnstange, Zahnrad und Nockenabschnitt auftragen.

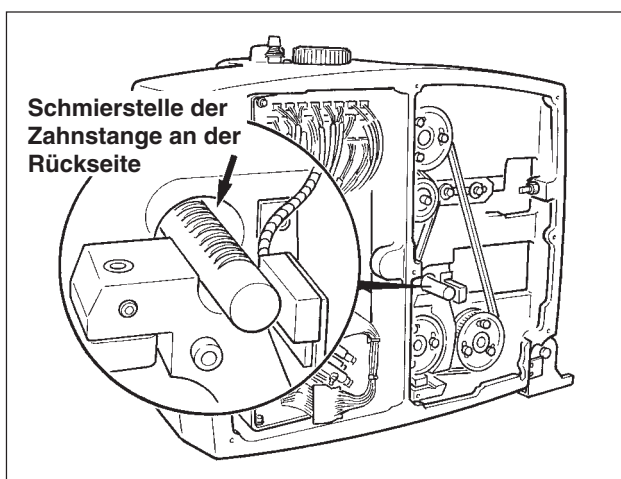


- 1) Die Rückabdeckung abnehmen, und Fett auf den Zahnstangen- und Zahnradabschnitt des Y-Obertransports auftragen.

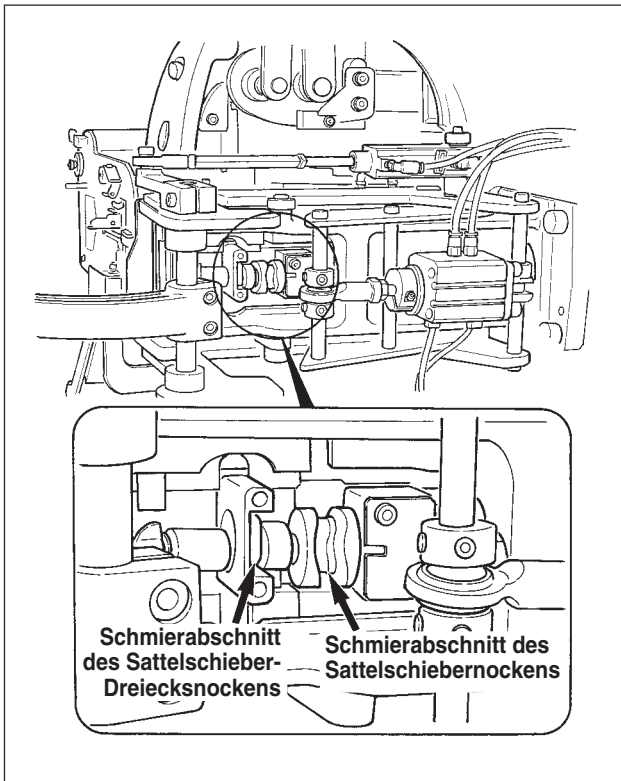


- 2) Die Rückabdeckung und Seitenabdeckung abnehmen, und Fett auf den Zahnstangen- und Zahnradabschnitt des Y-Untertransports auftragen.

- Die Untereinheit bis zum vorderen Anschlag schieben, und Fett auf den Vorderteil des Zahnstangenabschnitts auftragen.



- Die Untereinheit bis zum hinteren Anschlag schieben, und Fett auf den Hinterteil des Zahnstangenabschnitts auftragen.



3) Fett auf die Abschnitte von Sattelschiebernocken und Sattelschieber-Dreiecksnocken auftragen.

- Den Maschinenkopf neigen.
- Die Greiferabdeckung entfernen.
- Das Handrad drehen, und Fett auf den seitlichen Nockenabschnitt auftragen.

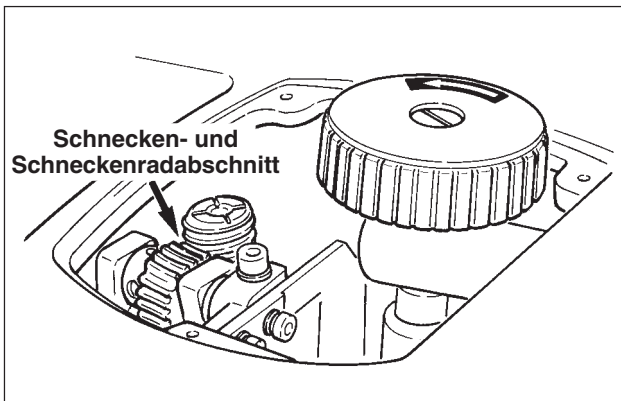


Vorsicht

Für den Schmierabschnitt des Sattelschiebernockens ist das Fett in der JUKI-Fetttube A (weiß, Teile-Nr. 40006323) zu verwenden.

○ Fett in der JUKI-Fetttube B (weiß, Teile-Nr. 40013640)

→ Die obere Abdeckung entfernen, und Fett auf den Schneckenabschnitt auftragen.



- Einen Flachsraubenzieher in die Rille an der Oberseite der Schnecke einführen, um diese zu drehen, und Fett auf die beweglichen Teile von Schnecke und Schneckenrad auftragen.

○ Fett in der JUKI-Fetttube A (weiß, Teile-Nr. 40006323)

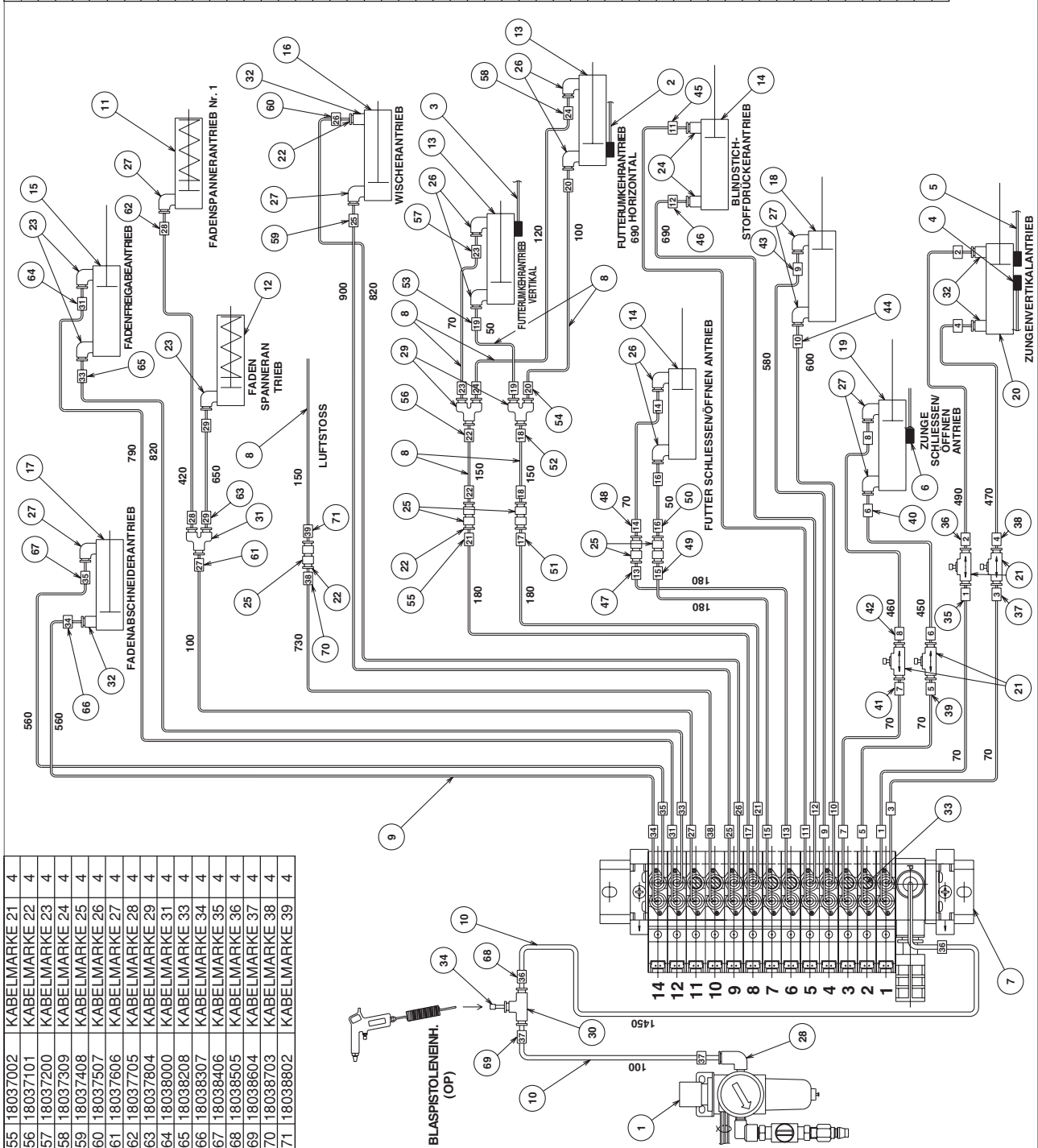
→ Fett auf andere Teile, wie den Drehachsenabschnitt, den Stangenbewegungsabschnitt usw., auftragen.

(Vorsicht) 1. Tragen Sie das neue Fett erst auf, nachdem Sie das alte Fett mit einem Tuch oder dergleichen sorgfältig abgewischt haben.

2. Wenn die Schmier Teile mit einer Blaspistole oder dergleichen ausgeblasen werden und das Fett zerstreut wird, muss eine erneute Abschmierung durchgeführt werden.

6. LUFTKREISLAUFDIAGRAMM

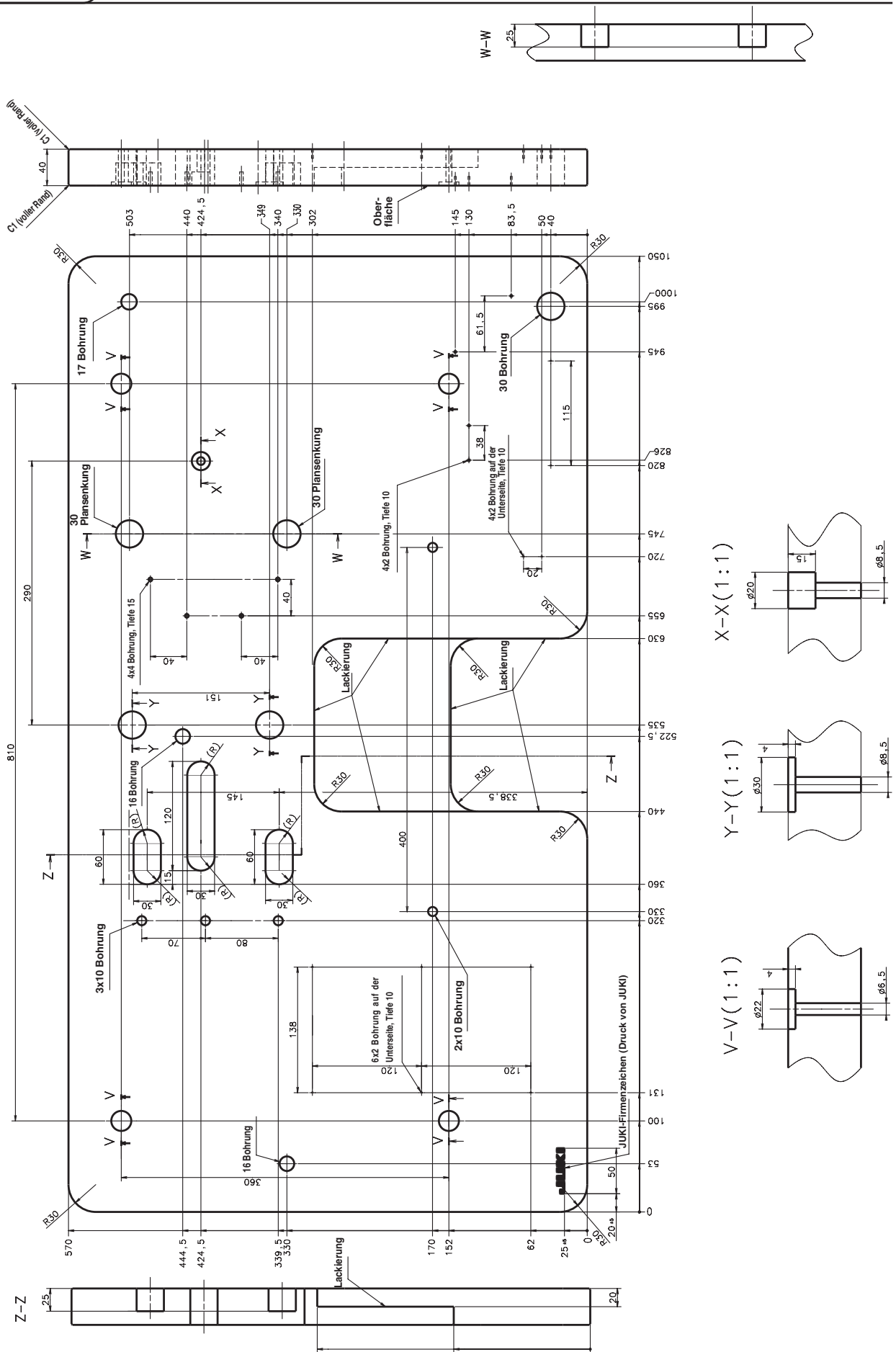
Nr.	TEILE-NR.	BESCHREIBUNG	MENGE
1	40019187	FILTERREGLER	1
2	40019195	FUTTER VER. SCHALTEREINH.	1
3	40019196	FUTTER HOR. SCHALTEREINH.	1
4	40019197	TRANSPORT AUF SCHALTEREINH.	1
5	40019198	TRANSPORT AB SCHALTEREINH.	1
6	40019199	ZUNGE OFFNEN SCHALTEREINH.	1
7	40021002	MAGNETVENTIL	1
8	BT0180101EB	LUFTSCHLAUCH 1m	1
9	BT0400251EB	LUFTSCHLAUCH 12m	1
10	BT0800501EB	LUFTSCHLAUCH 2m	1
11	G23013090A0	LUFTZYLINDER	1
12	PA0600504A0	LUFTZYLINDER	2
13	PA0801501A0	LUFTZYLINDER	1
14	PA1002010A0	LUFTZYLINDER	2
15	PA1002011A0	LUFTZYLINDER	1
16	PA1007502A0	LUFTZYLINDER	1
17	PA1502502A0	LUFTZYLINDER	1
18	PA1602006B0	LUFTZYLINDER	1
19	PA1602008A0	LUFTZYLINDER	1
20	PA2001506A0	LUFTZYLINDER	1
21	PC012408000	DURCHELASSREGLER	4
22	PC022403E00	EINFÜHRRING	3
23	PJ046052503	SCHLAUCHKRÜMMER	3
24	PJ210304010	HALBVERBINDUNG	2
25	PJ3003040005	VERBINDUNG	5
26	PJ3004020301	KRÜMMER	6
27	PL304040504	KRÜMMERVERBINDUNG	7
28	PJ304085201	KRÜMMERVERBINDUNG	1
29	PJ305020001	T-VERBINDUNG	2
30	PJ305080001	T-STÜCK	1
31	PJ308040002	SCHNELLKUPPLUNG	1
32	PJ301040502	SCHLAUCHKRÜMMER	4
33	PX50014000	STOPFEN	6
34	PX950001000	STOPFEN	1
35	18035006	KABELMARKE 1	4
36	18035105	KABELMARKE 2	4
37	18035204	KABELMARKE 3	4
38	18035303	KABELMARKE 4	4
39	18035402	KABELMARKE 5	4
40	18035501	KABELMARKE 6	4
41	18035600	KABELMARKE 7	4
42	18035709	KABELMARKE 8	4
43	18035808	KABELMARKE 9	4
44	18035907	KABELMARKE 10	4
45	18036004	KABELMARKE 11	4
46	18036103	KABELMARKE 12	4
47	18036202	KABELMARKE 13	4
48	18036301	KABELMARKE 14	4
49	18036400	KABELMARKE 15	4
50	18036509	KABELMARKE 16	4
51	18036608	KABELMARKE 17	4
52	18036707	KABELMARKE 18	4
53	18036806	KABELMARKE 19	4
54	18036905	KABELMARKE 20	4



7. MASSZEICHNUNG DER TISCHPLATTE

(1) Tisch

Teile-Nr. : 40020990



(2) Hilfstisch

Teile-Nr. : 17971805

