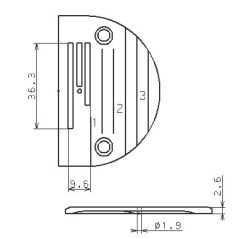
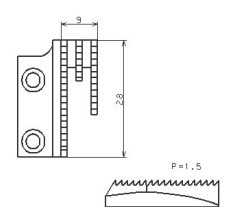
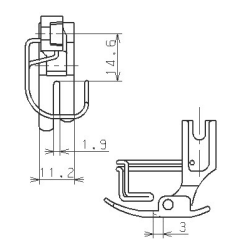
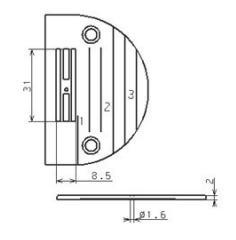
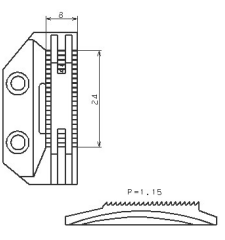
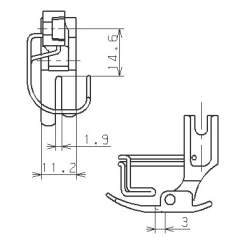
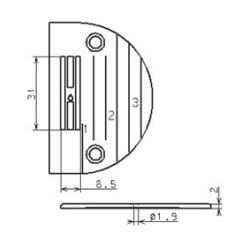
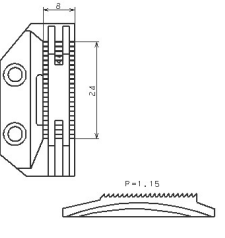
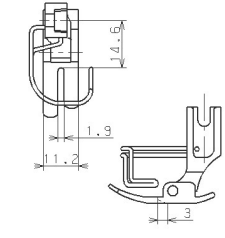
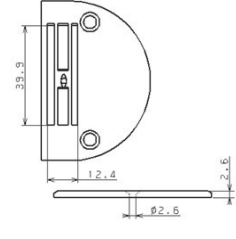
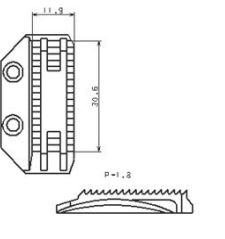
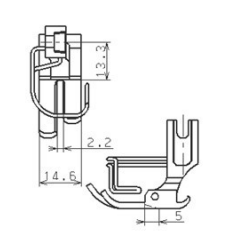
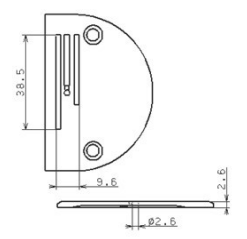
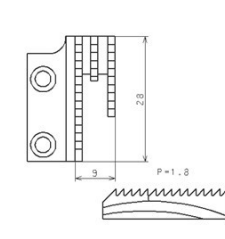
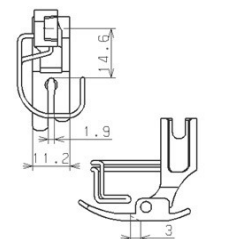
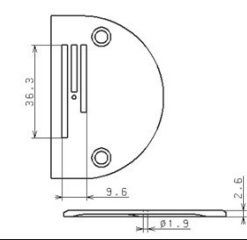
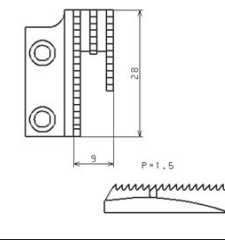
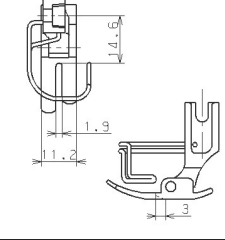
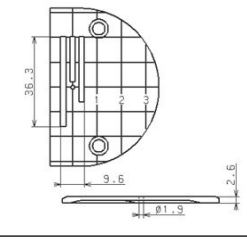
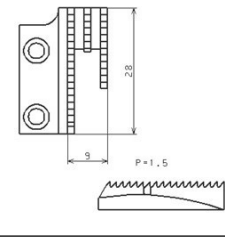
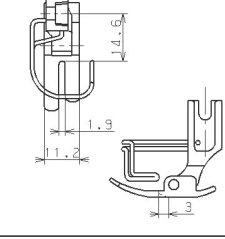
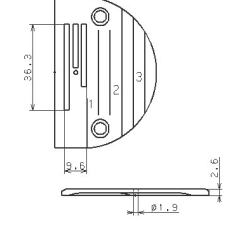
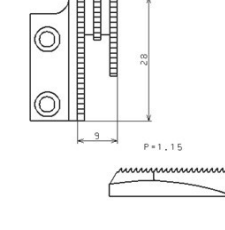
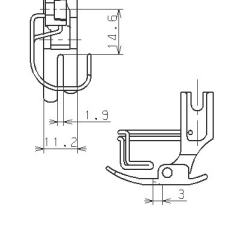
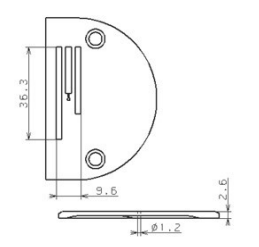
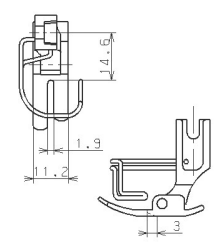
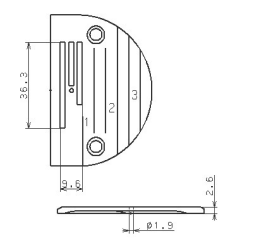
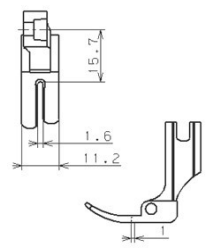
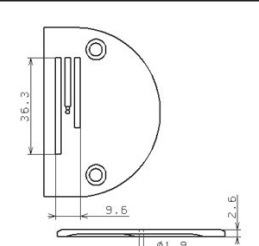
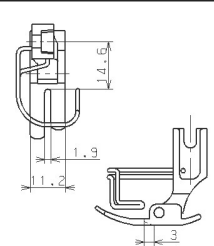
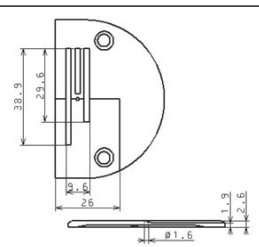
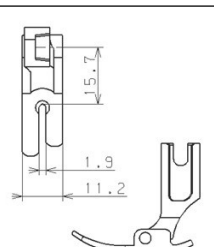
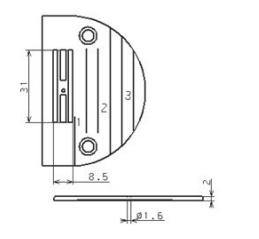
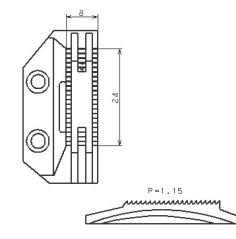
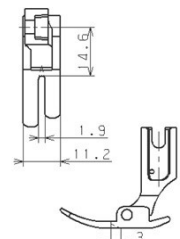
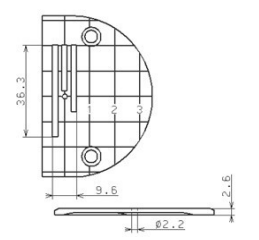
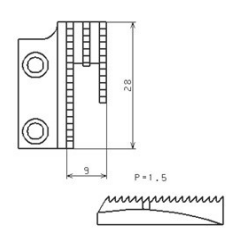
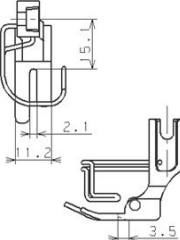
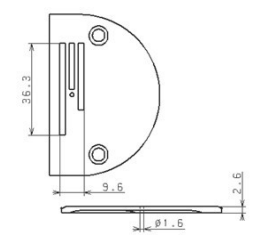
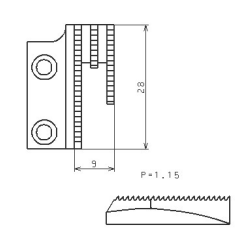
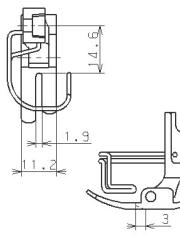
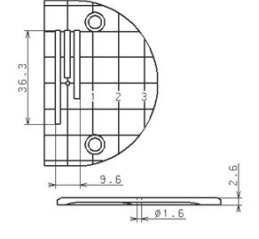
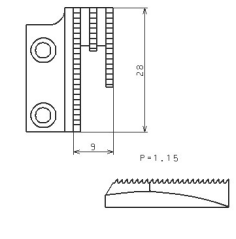
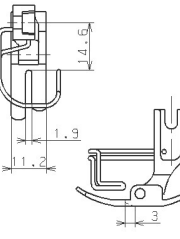


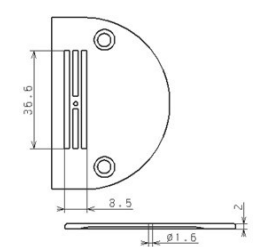
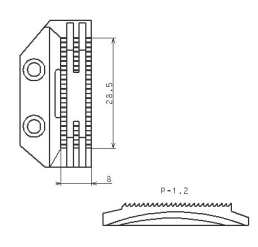
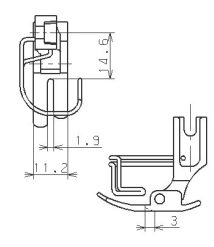
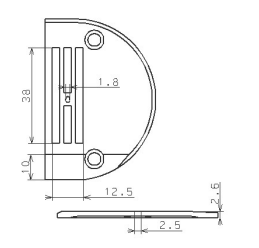
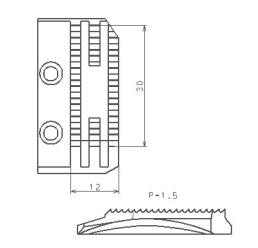
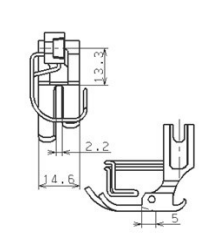
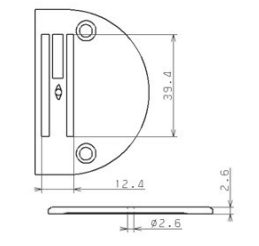
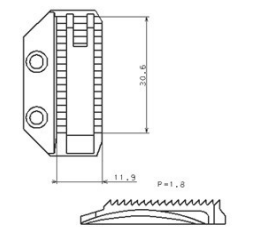
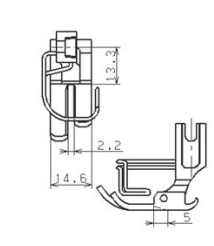
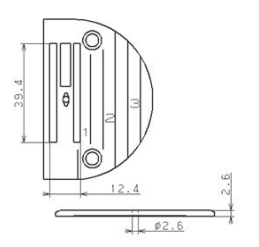
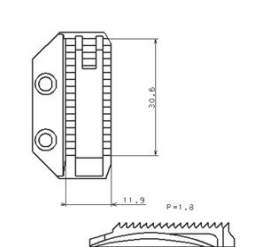
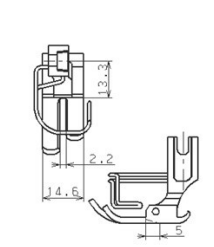
C/N	針板		送り歯		押さえ		コメント	
	品番	図	品番	図	品番	図		
1	1201	11028008		23614506		B15240120BA		針板ミリ表示 送り歯 (B1613012A00) より耐久性が高い素材使用
2	1202	B110901210B		B1613012100		B15240120BA		針板ミリ表示
3	1203	40182291		B1613012100		B15240120BA		針板ミリ表示 小さな逃げがあり糸締まり良い
4	1204	40089605		11403003		D1524555EBL		針板 針穴逃げ前後にあり

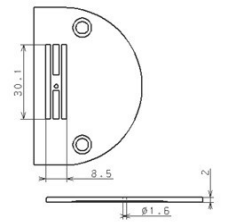
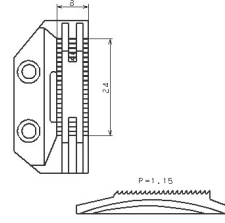
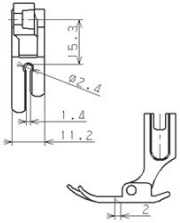
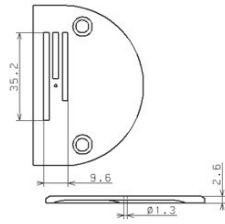
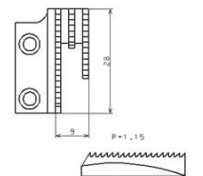
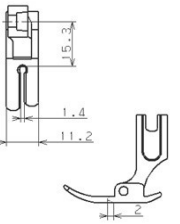
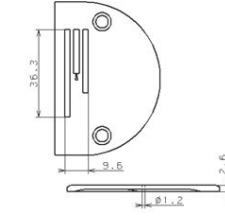
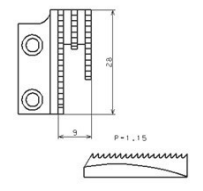
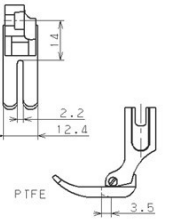
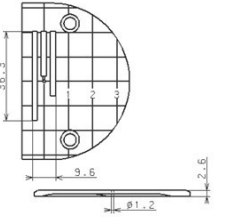
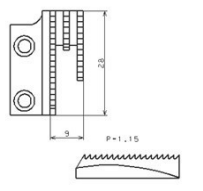
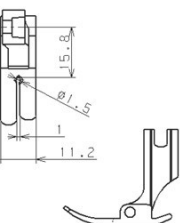
C/N	針板		送り歯		押さえ		コメント	
	品番	図	品番	図	品番	図		
5	1205	11062007		11062601		40064839		針板 針穴後ろ逃げ大 (送り歯の穴まで繋がっている) 他の Hタイプより幅が狭い
6	1206	B1109012A00		B1613012A00		B15240120BA		針板 サチライトメッキ
7	1207	B1109012A0F		B1613012A00		B15240120BA		針板B1109012A00にマス目ミリ表示 (1.0 mm間隔)
8	1208	11028008		B1613012B00		B15240120BA		針板ミリ表示 送りピッチ 1.15 mm (傷が付きやすい生地向き)

C/N	針板		送り歯		押さえ		コメント
	品番	図	品番	図	品番	図	
9	1209	B1109012F00	B1613012B00	B1524012TA0	針板サチライトメッキ 押え裏逃げ無し (糸締りが緩くなる)		
10	1210	B1109012T0B	B1613012T00	B1524012TA0	中央送り短い (空環が出やすい) 押え裏逃げ無し (糸締りが緩くなる)		
11	1211	B1109012B00	B1613012A00	B15245520BA	針板サチライトメッキ、押え糸締まり良い		
12	1212	B1109012E00	B1613012A00	B15245520BA	針板逃げ 穴の後ろ1.6mm サチライトメッキ 押え糸締まり良い		

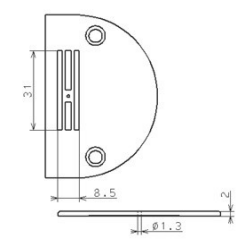
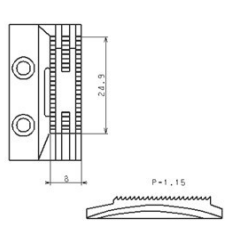
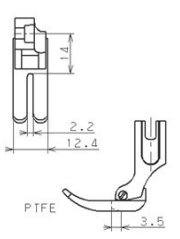
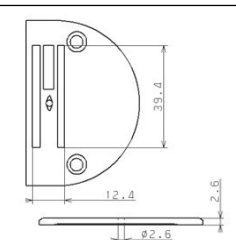
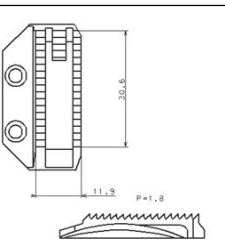
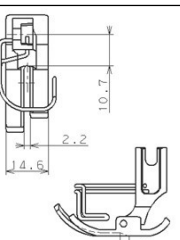
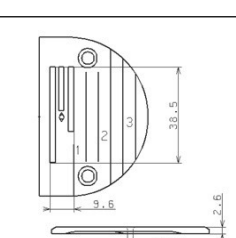
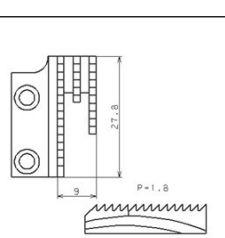
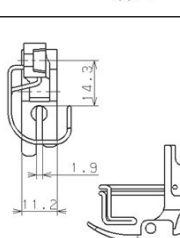
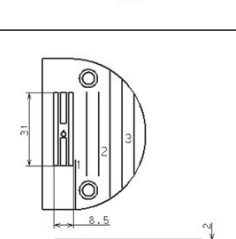
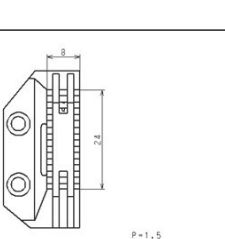
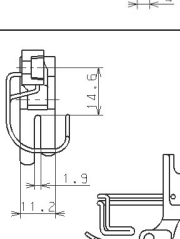
C/N	針板		送り歯		押さえ		コメント
	品番	図	品番	図	品番	図	
13	1213	D1109126W00	B1613012B00		B15240120BA		針板サチライトメッキ、バックリング防止向き
14	1214	11028008	B1613012B00		D1524555BA0		針板ミリ表示 押え逃げ1mm (糸締り緩い)
15	1215	11001708	B1613012A00		B15240120BA		針板 針穴後ろ逃げ大 (糸締り良い) サチライトメッキ
16	1216	B1109012A0C	B1613012A0C		B1524012TA0		針板手前加工有 送り歯後ろだけ (生地端から縫いやすい) 押え裏逃げ無し (糸締りが緩くなる)

C/N	針板		送り歯		押さえ		コメント	
	品番	図	品番	図	品番	図		
17	1217	B1109012I0B		B1613012I00		11028156		押えS標準形状に サチライトメッキしたもの (滑りが良い)
18	1218	B1109012B0F		B1613012A00		B15245520BA		B1109012B00にマス目のミリ表示 (10mm間隔) 押え糸締めり良い
19	1219	B1109012F00		B1613012B00		B15240120BA		針板サチライトメッキ、送りピッチ小
20	1220	B1109012F0F		B1613012B00		B15240120BA		針板B1109012F00にマス目のミリ表示 (10mm間隔)

C/N	針板		送り歯		押さえ		コメント	
	品番	図	品番	図	品番	図		
21	1221	B1109555C00		B1613555C00		B15240120BA		針板サチライトメッキ、送り歯全長長い（直進性良い）
22	1222	B1109555D00		B1613555D00		D1524555EBL		針板サチライトメッキ、針穴1.8×2.5mmの長穴で糸締りが良い
23	1223	B1109555H0B		B1613555H00		D1524555EBL		3枚歯旧Hタイプ ゲージセット
24	1224	11074101		B1613555H00		D1524555EBL		B1109555H0Bに針板刻線追加（ミリ表示）したもの

C/N	針板		送り歯		押さえ		コメント	
	品番	図	品番	図	品番	図		
25	1225	B1109555I0N		B1613012I00		B1524555DAN		針板、押えに ニダックス処理 (滑りが良い)
26	1226	B1109555R00		B1613555R00		D1524555DA0		押え逃げ小 バッカリング防止効果
27	1227	D1109126W00		B1613555R00		D1524126WA0		針板サチライトメッキ、押えテフロン樹脂 (滑りが良い)
28	1228	D1109126W0F		B1613555R00		D1524155WA0		針板D1109126W00にマス目のミリ表示 (10mm間隔)、 押え針溝1mm バッカリング防止効果

C/N	針板		送り歯		押さえ		コメント	
	品番	図	品番	図	品番	図		
29	1229	D1109155W00		D1613155W00		D1524126WBA		針板サチライトメッキ、送り歯ピッチ2.5mm以下用 押えテフロン樹脂（滑りが良い）
30	1230	D1109155W00		D1613155W0D		D1524155WA0		針板サチライトメッキ、送り歯ピッチ2mm以下用、 押え針溝1mmパッカリング良い
31	1231	D1109155W0F		D1613155W00		D1524126WA0		針板D1109155W0にマス目のミリ表示（1.0mm間隔）、 送り歯小ピッチ用、押えテフロン樹脂
32	1232	D1109555D0W		D1613155W00		D1524555DA0		送り歯ピッチ2.5mm以下用、押え逃げ2mm パッカリング防止

C/N	針板		送り歯		押さえ		コメント	
	品番	図	品番	図	品番	図		
33	1233	D1109555D0W		D1613155W00		D1524126WA0		送り歯ピッチ2.5mm以下用、 押えテフロン樹脂（滑りが良い）
34	1234	B1109555H0B		B1613555H00		B1524041EB0		押えの針落ち後ろの逃げ特大（ロングピッチ向き）
35	1235	11080009		11080603		11080371		針板サチライトメッキ、針穴逃げ前後有り 押え逃げ4mm（糸締め良い）
36	1236	40182291		40133950		B15240120BA		Mタイプ 4枚歯標準ゲージより糸締め送り力が良い

C/N	針板		送り歯		押さえ		コメント	
	品番	図	品番	図	品番	図		
37	1237	B110955000		B1613555A00		B15240120BA		針板サチライトメッキ、 針穴1.8×2.7mm送り歯1.6-3.2-2.6mm（送り歯右 幅小）
38	1238	B1109555000		B1613555B00		B15240120BA		針板サチライトメッキ、 針穴1.8×2.7mm送り歯1.6-3.2-2.6mm（送り歯右 幅小）
39	1239	11001906		D1613155W00		D1524555DBA		針板ミリ表示 サチライトメッキ 送り歯ピッチ2.5mm以下用
40	1240	B1109552000		40133950		B15240120BA		針板インチ表示 小さな逃げがあり糸締めり良い

C/N	針板		送り歯		押さえ		コメント
	品番	図	品番	図	品番	図	
41	1241	B110901210B	40133950		B15240120BA		針板ミリ表示

