

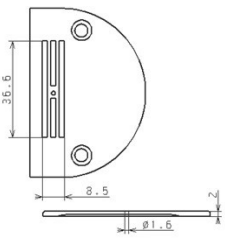
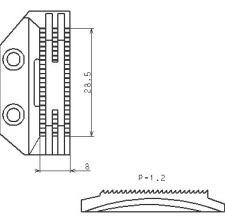
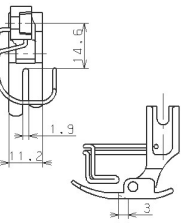
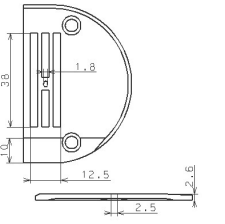
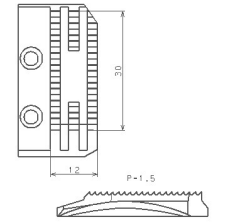
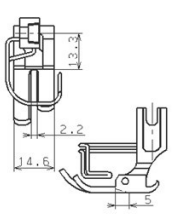
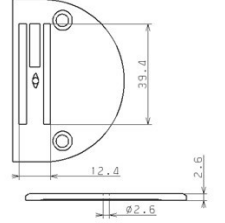
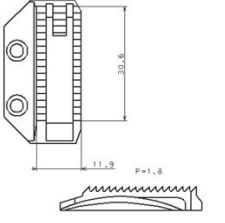
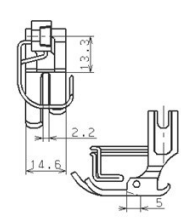
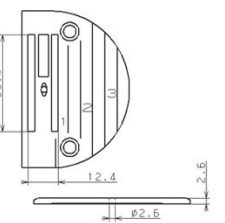
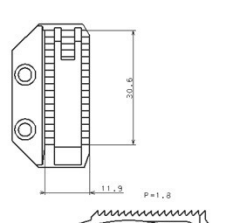
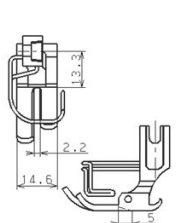


C/N	針板		送り歯		押さえ		コメント
	名前	図	名前	図	名前	図	
5	1205	11062007.png	11062601.png	40064839.png			針板 針穴後ろ逃げ大（送り歯の穴まで繋がっている） 他の Hタイプより幅が狭い
6	1206	B1109012A00.png	B1613012A00.png	B15240120BA.png			針板 サチライトメッキ
7	1207	B1109012A0F.png	B1613012A00.png	B15240120BA.png			針板B1109012A00にマス目ミリ表示（1.0mm間隔）
8	1208	11028008.png	B1613012B00.png	B15240120BA.png			針板ミリ表示 送りピッチ 1.15mm （傷がつきやすい生地向き）

C/N	針板		送り歯		押さえ		コメント
	名前	図	名前	図	名前	図	
9	1209	B1109012F00.png	B1613012B00.png	B1524012TA0.png			針板サチライトメッキ 押え裏逃げ無し (糸締りが緩くなる)
10	1210	B1109012T0B.png	B1613012T00.png	B1524012TA0.png			中央送り短い (空環が出やすい) 押え裏逃げ無し (糸締りが緩くなる)
11	1211	B1109012B00.png	B1613012A00.png	B15245520BA.png			針板サチライトメッキ、押え糸締まり良い
12	1212	B1109012E00.png	B1613012A00.png	B15245520BA.png			針板逃げ 穴の後ろ1.6mm サチライトメッキ 押え糸締まり良い

C/N	針板		送り歯		押さえ		コメント
	名前	図	名前	図	名前	図	
13	1213	D1109126W00.png	B1613012B00.png	B1613012B00.png	B15240120BA.png	B15240120BA.png	針板サチライトメッキ、バックリング防止向き
14	1214	11028008.png	B1613012B00.png	B1613012B00.png	D1524555BA0.png	D1524555BA0.png	針板ミリ表示 押え逃げ1mm (糸締り緩い)
15	1215	11001708.png	B1613012A00.png	B1613012A00.png	B15240120BA.png	B15240120BA.png	針板 針穴後ろ逃げ大 (糸締り良い) サチライトメッキ
16	1216	B1109012A0C.png	B1613012A0C.png	B1613012A0C.png	B1524012TA0.png	B1524012TA0.png	針板手前加工有 送り歯後ろだけ (生地端から縫いやすい) 押え裏逃げ無し (糸締りが緩くなる)

C/N	針板		送り歯		押さえ		コメント
	名前	図	名前	図	名前	図	
17	1217	B1109012I0B.png	B1613012I00.png	B11028156.png			押えS標準形状に サチライトメッキしたもの（滑りが良い）
18	1218	B1109012B0F.png	B1613012A00.png	B15245520BA.png			B1109012B00にマス目のミリ表示（10mm間隔） 押え糸締めり良い
19	1219	B1109012F00.png	B1613012B00.png	B15240120BA.png			針板サチライトメッキ、送りピッチ小
20	1220	B1109012F0F.png	B1613012B00.png	B15240120BA.png			針板B1109012F00にマス目のミリ表示（10mm間隔）

C/N	針板		送り歯		押さえ		コメント	
	名前	図	名前	図	名前	図		
21	1221	B1109555C00.png		B1613555C00.png		B15240120BA.png		針板サチライトメッキ、送り歯全長長い（直進性良い）
22	1222	B1109555D00.png		B1613555D00.png		D1524555EBL.png		針板サチライトメッキ、針穴1.8×2.5mmの長穴で糸締めが良い
23	1223	B1109555H0B.png		B1613555H00.png		D1524555EBL.png		3枚歯旧Hタイプ ゲージセット
24	1224	11074101.png		B1613555H00.png		D1524555EBL.png		B1109555H0Bに針板刻線追加（ミリ表示）したもの

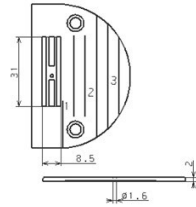
C/N	針板		送り歯		押さえ		コメント
	名前	図	名前	図	名前	図	
25	1225	B1109555I0N.png	B1613012I00.png	B1524555DAN.png			針板、押えに ニダックス処理（滑りが良い）
26	1226	B1109555R00.png	B1613555R00.png	D1524555DA0.png			押え逃げ小 バッカリング防止効果
27	1227	D1109126W00.png	B1613555R00.png	D1524126WA0.png			針板サチライトメッキ、押えテフロン樹脂（滑りが良い）
28	1228	D1109126W0F.png	B1613555R00.png	D1524155WA0.png			針板D1109126W00にマス目のミリ表示（10mm間隔）、 押え針溝1mm バッカリング防止効果

C/N	針板		送り歯		押さえ		コメント
	名前	図	名前	図	名前	図	
29	1229	D1109155W00.png	D1613155W00.png	D1524126WBA.png			針板サチライトメッキ、送り歯ピッチ 2.5 mm以下用 押えテフロン樹脂（滑りが良い）
30	1230	D1109155W00.png	D1613155W00.png	D1524155WA0.png			針板サチライトメッキ、送り歯 ピッチ 2 mm以下用、押え針溝 1 mm バックリング良い
31	1231	D1109155W0F.png	D1613155W00.png	D1524126WA0.png			針板D1109155W0にマス目のミリ表示（10 mm間隔）、 送り歯小ピッチ用、押えテフロン樹脂
32	1232	D1109555D0W.png	D1613155W00.png	D1524555DA0.png			送り歯ピッチ 2.5 mm以下用、押え逃げ 2 mm バックリング防止

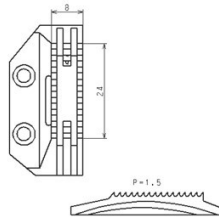
C/N	針板		送り歯		押さえ		コメント
	名前	図	名前	図	名前	図	
33	1233	D1109555D0W.png	D1613155W00.png	D1524126WA0.png			送り歯ピッチ 2.5 mm以下用、押えテフロン樹脂（滑りが良い）
34	1234	B1109555H0B.png	B1613555H00.png	B1524041EB0.png			押えの針落ち後ろの逃げ特大（ロングピッチ向き）
35	1235	11080009.png	11080603.png	11080371.png			針板サチライトメッキ、針穴逃げ前後有り 押え逃げ 4 mm（糸締り良い）
36	1236	40182291.png	40133950.png	B15240120BA.png			Mタイプ 4枚歯標準ゲージより糸締まり送り力が良い

C/N	針板		送り歯		押さえ		コメント
	名前	図	名前	図	名前	図	
37	1237	B1109555000.png	B1613555A00.png	B15240120BA.png	B15240120BA.png	針板サチライトメッキ、 針穴1.8×2.7mm送り歯1.6-3.2-2.6mm (送り歯右 幅小)	
38	1238	B1109555000.png	B1613555B00.png	B15240120BA.png	B15240120BA.png	針板サチライトメッキ、 針穴1.8×2.7mm送り歯1.6-3.2-2.6mm (送り歯右 幅小)	
39	1239	11001906.png	D1613155W00.png	D1524555DBA.png	D1524555DBA.png	針板ミリ表示 サチライトメッキ 送り歯ピッチ2.5mm以下用	
40	1240	B1109552000	40133950.png	B15240120BA.png	B15240120BA.png	針板インチ表示 小さな逃げがあり糸締めり良い	

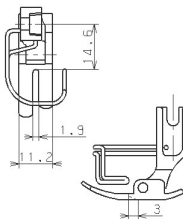
C/N	針板		送り歯		押さえ		コメント
	名前	図	名前	図	名前	図	
41	1241	B1109012I0B.png	40133950.png	B15240120BA.png	針板ミリ表示		



40133950.png



B15240120BA.png



針板ミリ表示