

# JUKI 家庭用コンピューターミシン

## 快適にお使いいただくために

### —クイックマニュアル—

### 対象機種：HZZ-Gシリーズ

この度は、JUKI家庭用ミシンをお買い上げいただき、誠にありがとうございます。  
この冊子は、快適にお使いいただくためのポイントをお知らせしています。

「あれ、上手くいかない」と思われた時に、  
ミシン販売店やJUKIにお問い合わせをする前に、一度ご確認ください。

### もくじ

- ①上糸の糸調子がとれない ..... 2
- ②下糸の糸調子がとれない ..... 3 , 4
- ③自動で針糸が通らない ..... 5 ~ 8
- ④厚地の縫い始めで布を送らない ..... 9, 10
- ⑤ボタン穴かがりが上手くいかない ..... 11, 12
- ⑥針がよく折れる ..... 13
- ⑦手元のスイッチが作動しない ..... 14
- ⑧下糸が上手く巻けない ..... 15



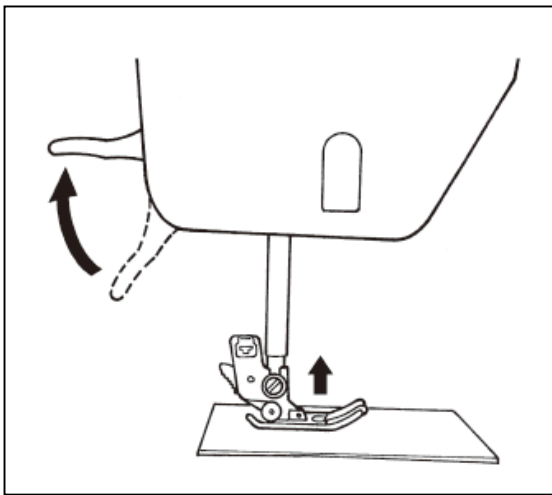
### 注意

安全にご使用いただくため、  
ご使用前には、  
お買い求めの商品の「取扱説明書」をお読みください。

# 1 上糸の糸調子が取れない

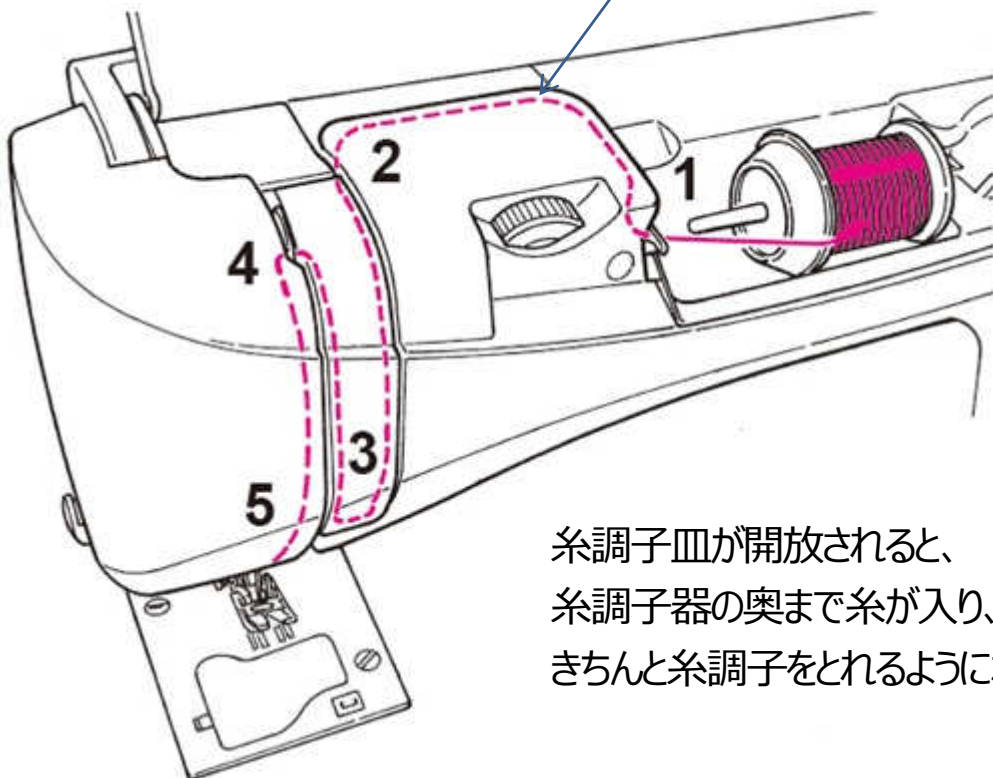
上糸が、きちんと糸調子器にかかっていない可能性があります。

上糸かけをする前に、押え上げレバーを上げていますか？



押え上げレバーを上げると、糸調子器の糸調子皿が開放されます。

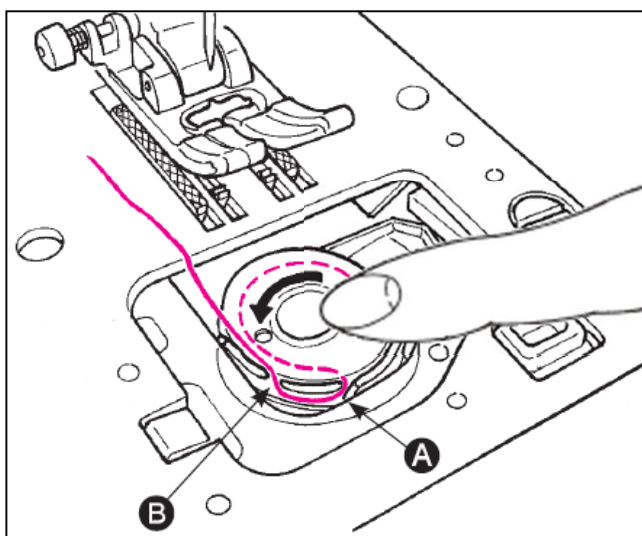
2 のところに、糸調子皿があります。



糸調子皿が開放されると、糸調子器の奥まで糸が入り、きちんと糸調子をとれるようになります。

下糸に張力がかかっていない可能性があります。

### 下糸を溝に通す時に、ボビンを指で押えましたか？



下糸を  
手前の溝A、Bにかける時に、  
ボビンを指で押えます。

ボビンを指で押えることで、ボビンが廻らないようにします。

ボビンを廻らないようにしながら、下糸を溝にかけることで、  
糸に適切な張力がかけられます。

適切な張力がかかることで、下糸の糸調子がきちんととれるようになります。

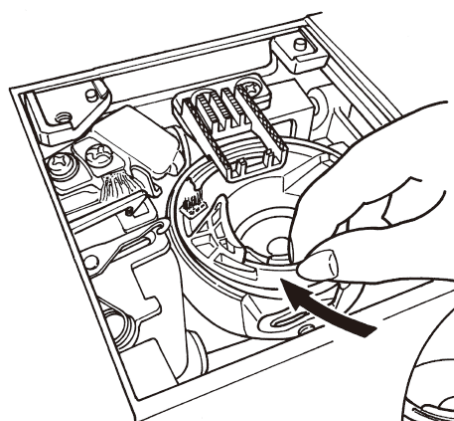
釜の掃除をした後、

2-2

## 下糸の糸調子が取れない

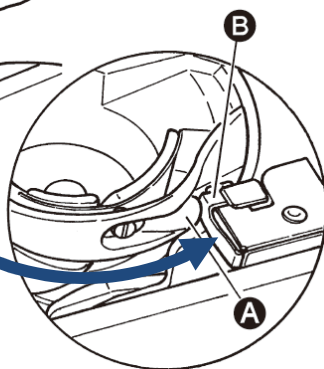
内釜がきちんとセットされていない可能性があります。

### 内釜を入れた時に、ストッパーが当たるまで回しましたか？



内釜を入れるときは、  
Bに当たらないように、  
右まわりに回しながら入れると  
入れますが...

入れた後、  
AがBに突き当たるまで、  
左まわりに回します。



内釜を入れた後は、  
AとBがあたるように、  
左まわりに、回します。

内釜がきちんとセットされたかどうかを確認するには、  
糸を通していない状態で、はずみ車を1回まわしてみてください。

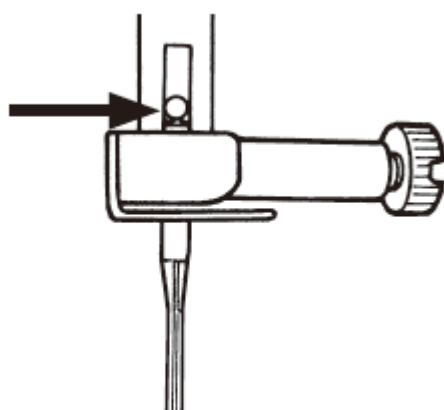
はずみ車がスムーズに回れば、きちんとセットされていることが確認できます。

## 自動で針糸が通らない

針が正しく取りついていない可能性があります。

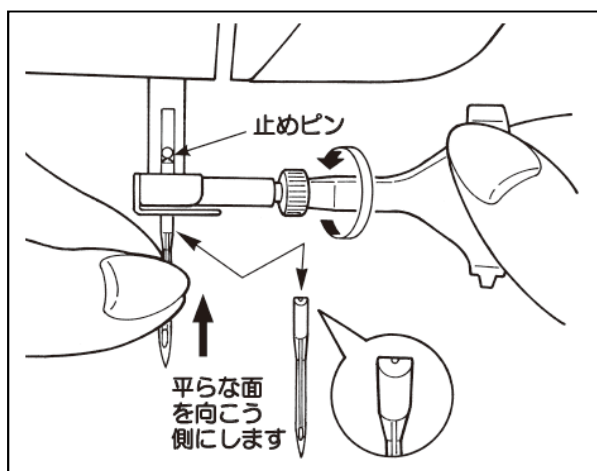
### 針を一番上まで突き当てましたか？

針がいちばん上まで  
突き当たっていることを  
確認してください。



針が正しく取りついていなかったり、曲がった針を使うと、  
自動で針糸が通らないことがあります。

※ 新しい針に交換すると、針糸が通るようになることがあります。

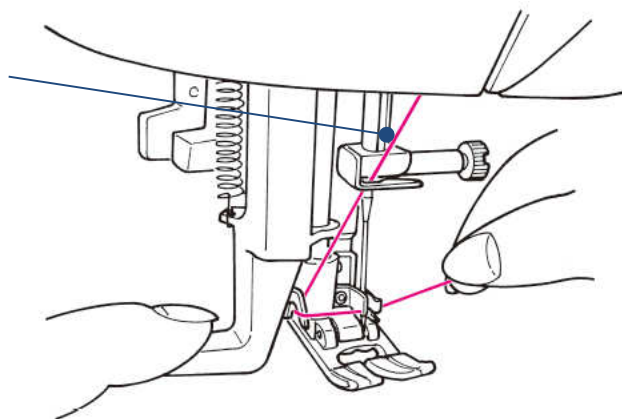


押えが下がっていない可能性があります。

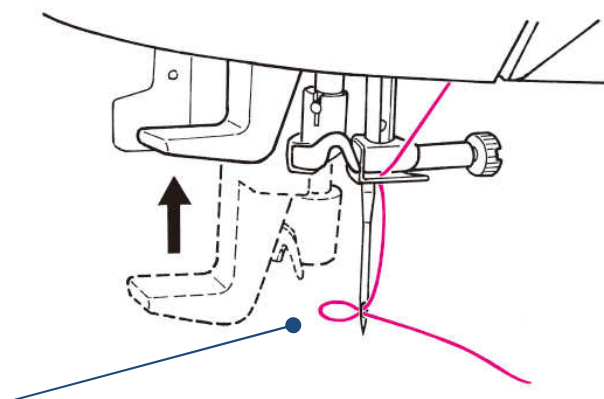
## 押えを下げていますか？

(押えが上がっていると、糸調子皿が開放されたままとなり、上糸に適切な張力がかかりません。)

押えが下がっていないと、  
上糸に適切な張力がかかりません。



上糸に適切な張力がかからないと、  
針糸が通らなったり、  
通った場合でも、  
ループが小さくなることがあります。



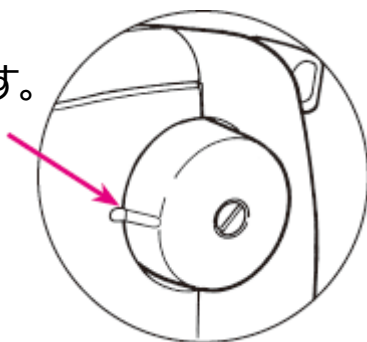
## 自動で針糸が通らない

針の位置が上になっていない可能性があります。

### はずみ車の位置を合わせましたか？

(針上下ボタンで針を上にはじめましたか？)

はずみ車の  
指標を合わせます。

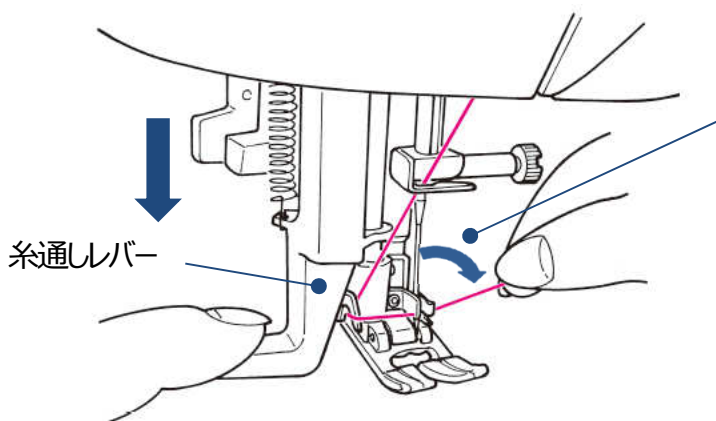


または、針上下ボタンで  
針を上にはじめます。



はずみ車を指標に合わせることで、針が上停止位置になります。

(針上下ボタンでも針を上停止位置にできます。)



針が上停止位置にないと、フックが前に回転してきません。

フックを前に出そうと、無理に糸通しレバーを下げようとすると、自動糸通し器の 位置ズレ／曲がり／破損 につながります。

## 自動で針糸が通らない

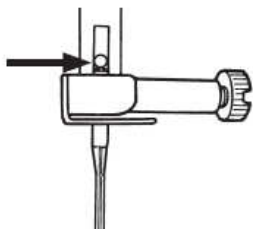
細い針を使用されている可能性があります。

### お使いの針は11番以上ですか？

薄物の針(9番)は針穴が小さく、自動針糸通し器は使えません。

#### 注意：

針が一番上まで突き当たっていることを確認してください。

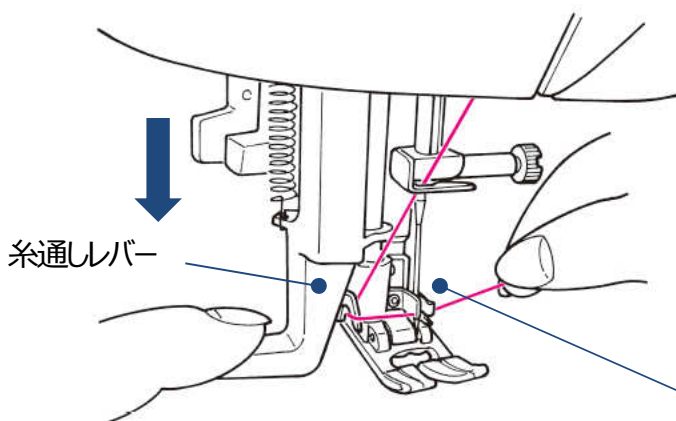


針が正しく取り付けられていなかったり、曲がった針を使うと、ぬうことができません。ミシンの故障の原因にもなりますので、ご注意ください。

取扱説明書では、**針は11番～16番**をご使用くださいという表記になっています。

**9番の針では自動糸通し器は使えません。**

※針は 11 番～ 16 番、糸は 30 番～ 90 番をご使用ください。



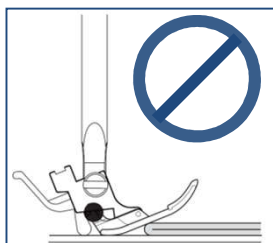
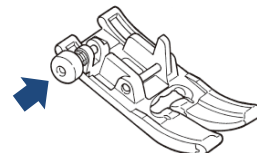
針が9番の場合、糸通し装置にはセットできますが、糸は通りません。



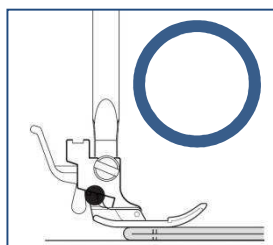
押えの奥が傾いて、送りを邪魔している可能性があります。

## 押えについているボタンを使われていますか？

縫い代が重なった布端から縫い始める時は、  
押えについているボタンを使うと、押えが布地と並行になり、  
スムーズに縫うことができます。



押えの奥が傾いているので、  
送りの邪魔になっています。



押えが布地と並行になると、  
スムーズに布が送れます。

【段部を縫う時は、最低速でゆっくり縫いましょう】

高速で段部を縫うと、針が曲がって布に入るなど、針折れの原因になります。

針折れになると・・・

縫っている途中で針が折れると、針穴まわり、下糸の釜に傷がつく原因になります。

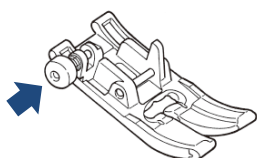
針穴まわり、下糸の釜に傷がつくと・・・

糸調子に影響し、きれいに縫えなくなってしまいます。

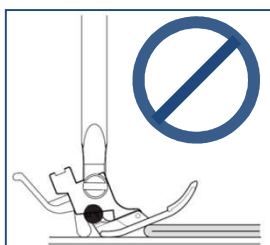
黒いボタンを奥まで押し込めていない可能性があります。

## 押えを水平にしてから黒いボタンを押し込みましたか？

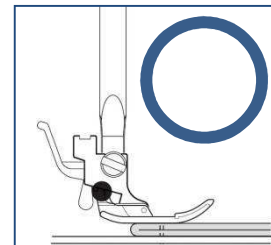
押えが水平な状態にならないと、黒いボタンを押し込めません。



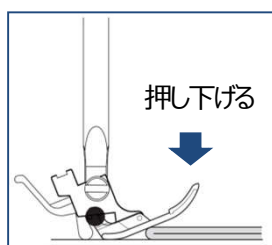
押えが傾いた状態のままでは、ボタンを押し込められません。



押えが水平になると、ボタンを押し込められます。



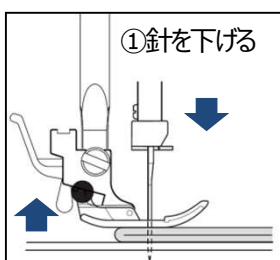
### ① 押えの手前を押して、押えを水平にする方法



押えの手前を押し下げて押えを水平にしてから黒いボタンを押します。

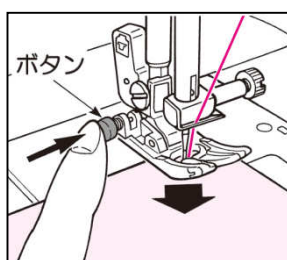
### ② 押えを軽く上げて、押えを水平にする方法

針を下げてから押えを上げる



②押えを上げる

ボタンを押しながら、押えを下げる



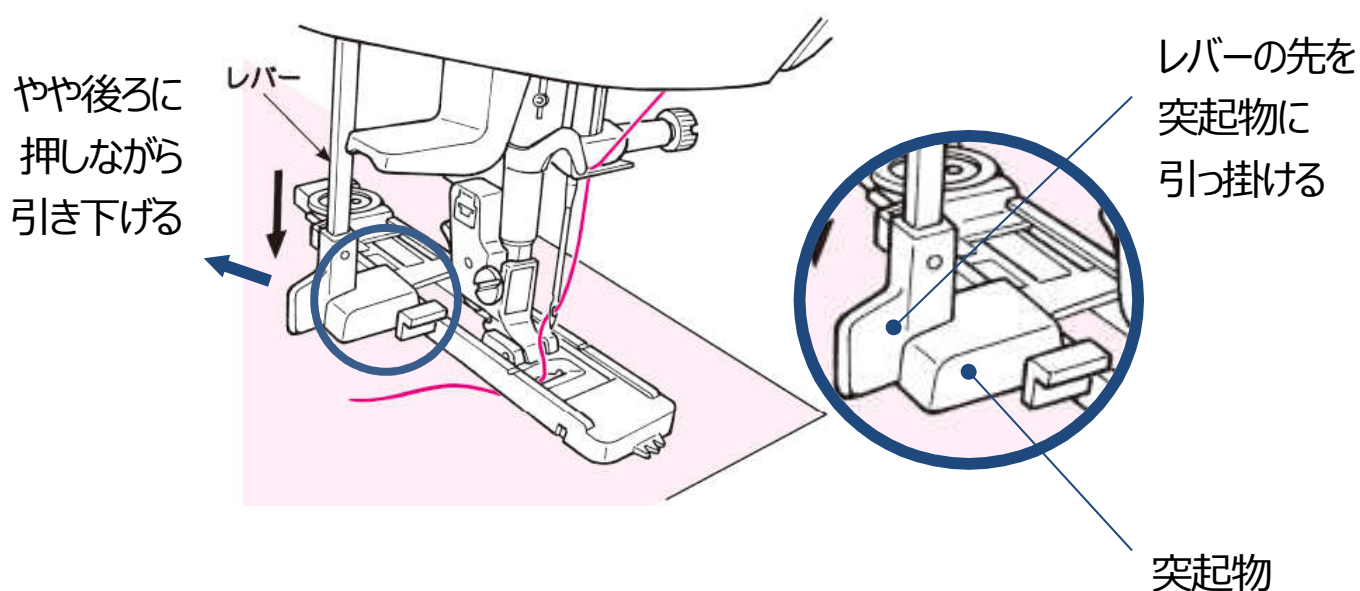
針を下げた状態で押えを軽く上げ、黒いボタンを押し、溝にボタンの先が入るようにしながら押えを下げます。

## 5-1 ボタン穴かがりが上手いかない

ボタン穴かがりレバーが下げられていない可能性があります。

### ボタン穴かがりレバーを下げていますか？

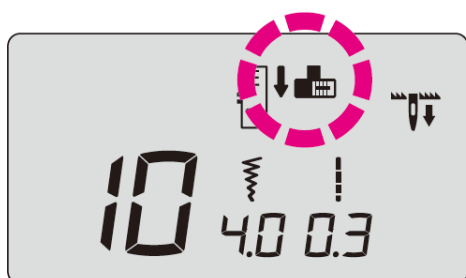
ボタン穴かがり押えを取り付けただけでは、縫い始められません。



レバーを上から引き下げます。

ボタン受け台の突起物の後ろに引っかかるように、

やや後ろに押しながら引き下げます。

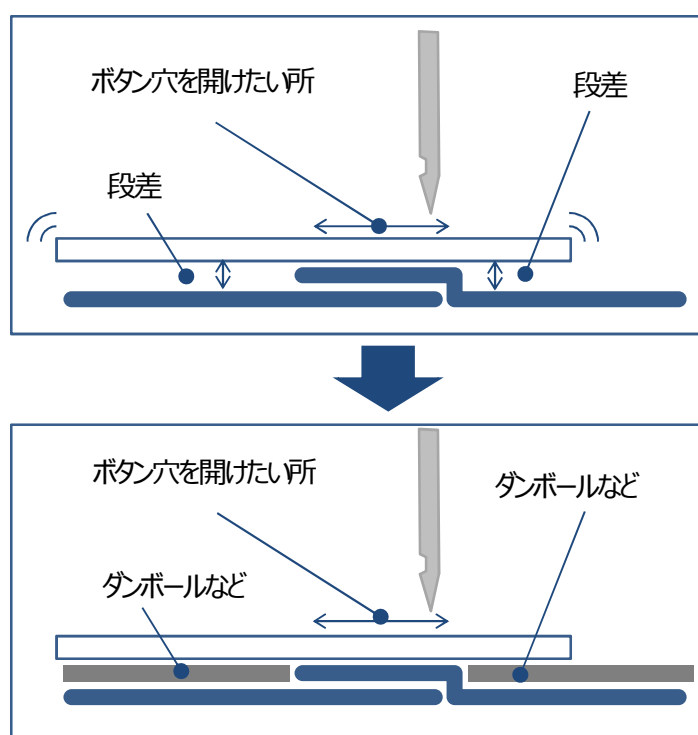
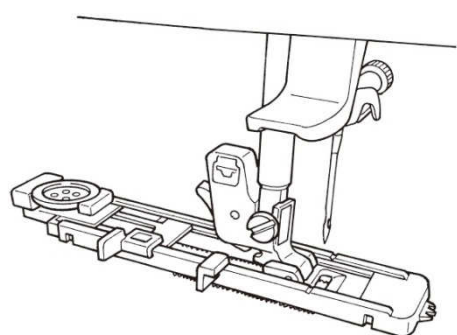


レバーが正しくセットされると、画面のアイコンが消えます。

布の段差が原因で、確実に送られていない可能性があります。

### できるだけ段差をなくしてセットしていますか？

段差がある場合は、同じ所ばかり縫って進まないことがあります。



段差がある所には、  
隙間にダンボールなどを挟んで、段差をなくし、  
ボタン穴かがり押えがガタつかないようにします。

## 6 針がよく折れる

縫い針を11番（薄物用）にしている可能性があります。

### 縫い針を14番（普通用）にしていますか？

普通用の縫い針は14番です。

厚地のものを縫う時や、当て布をする時は、更に太い針を使いましょう。

	布地 	ミシン糸 	ミシン針  HAX1
薄地ぬい 	ローン	シルク形状系 ..... 80番・90番 スパン系 ..... 80番・90番	11番
	ジョーゼット		
	トリコット	スパン系 ..... 60番～90番	ニット針 11番
	ウール・化繊布	シルク形状系 ..... 80番 スパン系 ..... 60番～90番	11～14番
普通地ぬい 	普通木綿・化繊布	スパン系 ..... 50番・60番	11～14番
	薄手ジャージー	シルク形状系 ..... 50番 スパン系 ..... 50番・60番	ニット針 11番
	一般ウール・化繊布	シルク形状系 ..... 50番 スパン系 ..... 50番・60番	11～14番
厚地ぬい 	デニム	スパン系 ..... 30番～50番	14～16番
	ジャージー	シルク形状系 ..... 50番 スパン系 ..... 50番・60番	ニット針 11～14番
	コート	シルク形状系 ..... 50番	11～14番

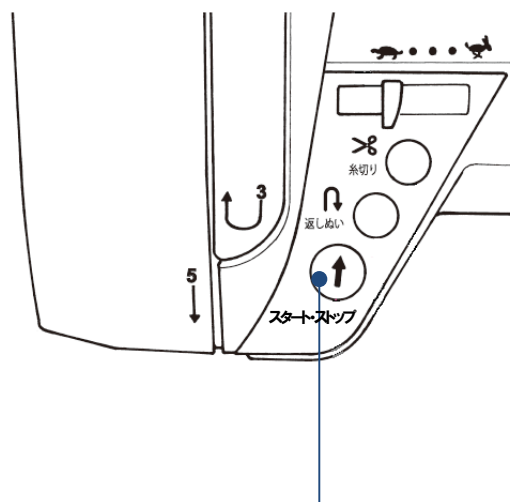
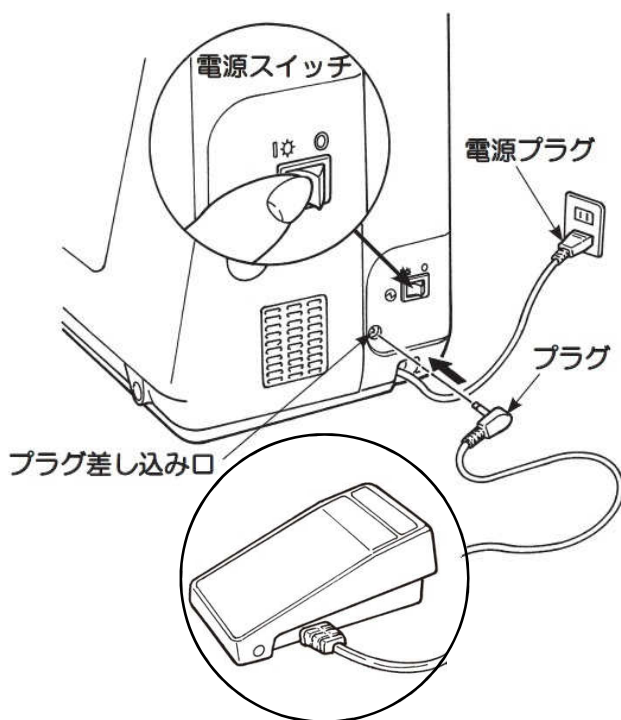
取扱説明書（P.24）の普通地ぬいのミシン針の案内が11番からと  
なっていますが、標準は14番ですので、11番をお使いになると、  
針が折れやすくなります。

## 7 手元のスイッチが作動しない

フットコントローラを使っている可能性があります。

### フットコントローラを使っていませんか？

フットコントローラを使うと、  
スタート・ストップボタンのスタート操作が作動しなくなります。



フットコントローラを使用する場合、  
スタート・ストップボタンは、

- スタートするとき：作動しません  
ピピピッと注意音が鳴ります。
- ストップするとき：作動します

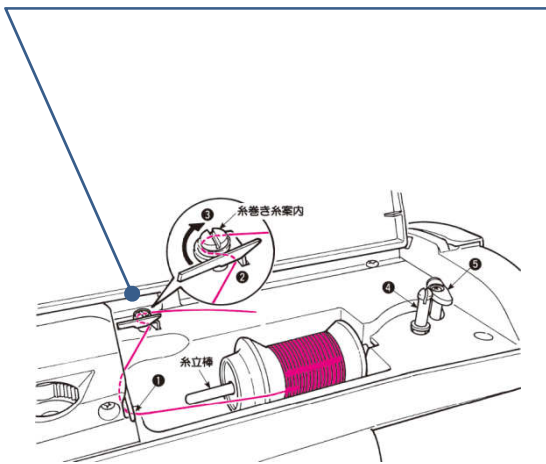
## 8 下糸が上手く巻けない

糸巻き糸案内からボビンまでがたるんでいる可能性があります。

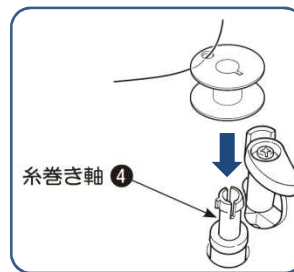
### 糸がピンと張るように、糸を持ってボビンをセットしましたか？

糸巻き糸案内からボビンまでたるんでいると、正しく糸が巻けなくなります。

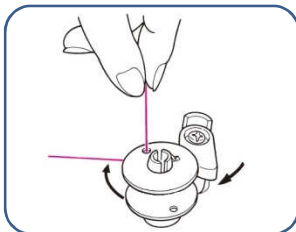
**1** 糸巻き糸案内に正しく糸をかけます。



**2** ボビンの穴に糸を通し、ボビンを下糸巻き軸にはめこみます。



**3** 糸の端を持ち、糸をピンと張った状態にしてから、ボビン押えをボビンに押し付けます。



スタート・ストップボタンが橙色に変わります。  
スタート・ストップボタンを押すと、ボビンが回転し始めます。

**4** ボビンが数回転したらいったん止め、ボビンの穴から出ている糸を切ったあと、再度スタート/ストップスイッチを押して糸を巻き続けます。

