

COMPUTER SEWING MACHINE

# HZL-CX3

## 取扱説明書



安全にご使用していただくため、ご使用前に必ずこの取扱説明書をお読みください。また、いつでもご覧になれますように保管してください。



この度は、本製品をお買い上げいただきまして誠にありがとうございます。

ご使用になる前に「安全にご使用していただくために」をよくお読みいただき、この取扱説明書で機能や使い方を十分にご理解のうえ、末永くご愛用ください。



お読みになった後はいつでもご覧になれるところに保証書とともに保管してください。

製品改良のため、本体の色・デザイン・仕様など予告なく変更することがありますので、ご了承ください。

## 安全にご使用していただくために

この取扱説明書および製品に使われている表示や絵文字は、製品を安全に正しくお使いいただき、お使いになられる方や他の人々への危害や損害を未然に防ぐためのものです。

警告表示は以下のように使い分けています。

 <b>警告</b>	この表示を無視して誤った使い方をすると、人が死亡または重傷を負う危険が想定される内容を示しています。
 <b>注意</b>	この表示を無視して誤った使い方をすると、人が傷害を負う危険が想定される内容および物的損害の発生が想定される内容を示しています。

絵文字の意味は次のとおりです。

	注意すること		感電の危険があります		火災の危険があります
	手などへの傷害の危険があります		してはいけないこと		分解、改造をしないでください
	針の下に指を入れないでください		必ず行うこと		電源プラグをコンセントから抜いてください

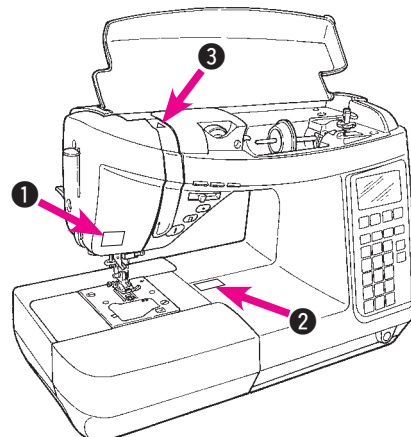
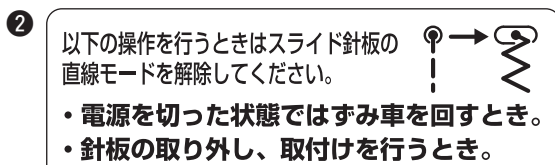
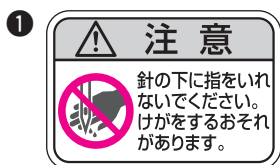
## 警告ラベルについて

ミシン本体には下記の警告ラベルが表示されています。

警告表示の注意事項を守って作業を行ってください。

また、警告ラベルは、はがれたり、傷ついたりしないよう十分注意してください。

万一ラベルがはがれていたり、読み取れなくなった場合は速やかに販売店にご連絡ください。








このミシンを正しく安全にご使用していただくために、下記のことからを必ずお守りください。






このミシンは日本国内向け、家庭用です。外国では使用できません。













This sewing machine can not be used in a foreign country as designed for Japan.



### 警告

	一般家庭用交流電源 100V の電圧以外では、絶対に使用しないでください。
	下記のようなときは電源スイッチを切り、室内コンセントから電源プラグを抜いてください。 <ul style="list-style-type: none"><li>● ミシンのそばを離れるとき。</li><li>● ミシンをご使用になったあと。</li><li>● ミシンのご使用中に停電したとき。</li><li>● ミシンをお手入れするとき。</li><li>● ミシンを移動させるとき。</li><li>● 接触不良・断線などで正常に動作しないとき。</li><li>● 雷が鳴りはじめたとき。</li></ul>
	電源プラグは定期的に乾いた布でふき、ほこりなどを取り除いてください。
	直射日光の当たるところや、ストーブ、アイロン、火の消えていないたばこ、ろうそくなど火の気のあるもののそばや温度の高いところでは使用しないでください。ミシン内部の温度が上がったり、電源コードの皮膜等が溶けて火災・感電の原因となります。ミシンの使用温度は 5℃～ 40℃です。
	スプレー製品などをご使用の部屋では使用しないでください。スプレーへの引火によるやけどの原因となります。

### 注意

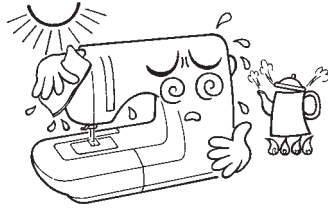
	延長コードや分岐コンセントを使用した、たこ足配線はしないでください。火災・感電の原因となります。
	濡れた手で電源プラグを抜き差ししないでください。感電の原因となります。
	電源プラグは根元まで確実に差し込んでください。差込みが不完全ですと、感電や発熱による火災の原因となります。傷んだプラグ・緩んだコンセントは使用しないでください。
	長期間ご使用にならないときは、必ず電源プラグをコンセントから抜いてください。火災の原因となります。
	電源プラグやフットコントローラーを抜くときは、まず電源スイッチを切り、必ずプラグの部分を持って抜いてください。コード部分を引張って抜くとコードが傷つき、火災・感電の原因となります。

	<p>電源コードを傷つけたり、破損したり、加工したり、無理に曲げたり、引っ張ったり、ねじったり、たばねたりしないでください。また、重い物を載せたり、加熱したりすると電源コードが破損し、火災・感電の原因となります。</p> <p>電源コードまたは電源プラグが破損したときはミシンの使用をやめてお買い上げの販売店にご連絡ください。</p>
	<p>電源コードは2つめの赤い印以上に引き出さないでください。</p>
	<p>ミシン本体の換気口をふさがないでください。換気口は必ず壁から30 cm 以上離して使用し、換気口やフットコントローラーに糸くずやほこりがたまらないようにしてください。</p>
	<p>ぐらついた台の上や傾いたところなど、不安定な場所には置かないでください。バランスが崩れて倒れたり、落下などしてけがをする原因となります。落下しやすい場所でのミシンのご使用、保管はしないでください。</p>
	<p>以下の場所に設置、保管しないでください。故障の原因となります。</p> <ul style="list-style-type: none"> <li>・ 温度が著しく高くなる場所</li> <li>・ 温度が著しく低くなる場所</li> <li>・ 急激に温度が変化する場所</li> <li>・ 湿気、湯気の多い場所</li> <li>・ 火気や熱器具、冷暖房機器などに近い場所</li> <li>・ 野外や直射日光の当たる場所</li> <li>・ ほこり、油煙の多い場所</li> </ul>
	<p>フットコントローラーの上に物をのせないでください。 けが、故障の原因となります。</p>
	<p>お客様ご自身での分解、改造はしないでください。 指定以外の内部の点検・調整・清掃・修理は販売店にご依頼ください。</p>
	<p>ミシンを操作するときにはかま部などカバー類を閉じてください。 けがの原因となります。</p>
	<p>ミシンの縫製中は、針から目を離さないようにし、針、はずみ車（プーリー）、天びんなど、すべての動いている部分に手を近づけないでください。 けがの原因となります。</p>
	<p>曲がった針は絶対に使用しないでください。 針折れの原因となります。</p>
	<p>縫製中に布を無理に引っ張ったり、押ししたりしないでください。 けが、針折れの原因になります。</p>
	<p>お子様の玩具としては使用しないでください。 お子様がミシンをご使用になるときや、お子様の近くでご使用されるときは、特に安全にご使用していただくことをご注意ください。</p>

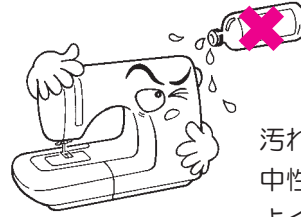
	<p>下記のことを行うときは、電源スイッチを切り取扱説明書の指示通りに正しく行ってください。</p> <ul style="list-style-type: none"> <li>● 針、針板、押え、アタッチメントなどを交換するとき。</li> <li>● 下糸、上糸をセットするとき。</li> </ul> <p>[模様選択時に、糸や針の交換のため電源を切りますと、すべてクリアされます。]</p>
	<p>取扱説明書に記載されている整備は、必ず電源プラグをコンセントから抜いて行ってください。</p>
 	<p>ミシンやフットコントローラーに下記の異常があるときは、速やかに使用を停止し、販売店にて点検、修理、調整をお受けください。そのまま使用すると火災・感電の原因となります。お客様による修理は危険ですから絶対にしないでください。</p> <ul style="list-style-type: none"> <li>● 煙が出ている。</li> <li>● 正常に作動しないとき。</li> <li>● 落下などにより破損したとき。</li> <li>● 水に濡れたとき。</li> <li>● 電源コード、プラグ類が破損、劣化したとき。</li> <li>● 異常な臭い、音がするとき。</li> <li>● 異物が入ったとき。</li> </ul>
 	<p>ミシン本体の換気口や内部に異物を入れたり、ドライバーなどを差し込まないでください。高圧部に触れて感電のおそれがあります。万が一異物が入った場合はミシンの使用をやめてお買い上げの販売店にご連絡ください。</p>
	<p>針の下に指などを入れないでください。けがをするおそれがあります。</p>
	<p>ミシン本体には、取扱説明書に記載されている正規部品をご使用ください。他の部品を使用するとけが・故障の原因となります。</p>
	<p>ミシン本体が入っていた袋は、お子様がかぶって遊ばないように、お子様の手の届かないところに保管するか、破棄してください。かぶって遊ぶと窒息のおそれがあります。</p>
	<p>ミシン本体は、必ずハンドル（取っ手）を持って持ち運びをしてください。他の部分を持つとこわれたりすべて落としたりして、けがの原因になります。</p>
	<p>リッパーで穴を開ける方向に、手や指を置かないでください。すべったときにけがをするおそれがあります。本来の使用目的以外での使用はしないでください。</p>
	<p>布地と糸と針の組み合わせは、「布地に合った糸と針の選び方」の説明表に従って適切な組み合わせでご使用ください。組み合わせが適切でない場合、特に厚い布地（デニムなど）を細い針（11番以下）でぬうと針が折れ、思わぬ怪我をする可能性があります。</p>
	<p>上糸、下糸などに関する操作については取扱説明書の指示通りに正しく行ってください。取扱を誤ると縫製中に糸がらみなどを発生し、針が折れたり、曲がったりするおそれがあります。</p>

## その他のご注意

- 直射日光が当たる場所、湿気が多い場所には置かないでください。



- シンナーなどの溶剤でふかないでください。

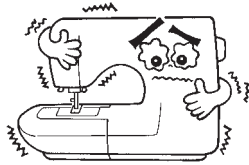


汚れたときは、やわらかい布に中性洗剤を少量つけて、よくふきとってください。

このミシンはマイクロコンピューター、半導体電子部品や精密な電子回路を内蔵していますので、下記の状態がおこる場合があります。ご注意ください。

- 5℃～40℃の範囲でお使いください。

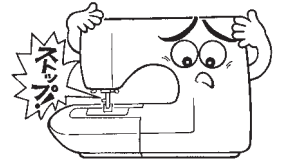
温度がいちじるしく低い場合、正常に動かないことがあります。



- 長時間のゆっくりぬいを続ける、あるいは高温環境下で長時間ぬい続けると異常発熱を防ぐため、安全装置が働き、ミシンが止まるようになっています。

このとき、スタート・ストップボタンは光りません。



約10分で安全装置が復帰して正常にご使用できます。



# もくじ

安全にご使用していただくために.....	1
もくじ.....	6
各部のなまえ.....	8
付属品.....	9

## 基本操作

電源の入れ方.....	10
操作ボタンのはたらき.....	11
その他の操作ボタンのなまえとはたらき.....	12
速さの調節.....	14
ぬい始め速度設定  オプション.....	15
低速イン칭グぬい.....	15
返しぬい速度設定  オプション.....	15
針穴の切り替え (スライド針板).....	16
押えの上げ下げ.....	17
押え上げレバー.....	17
押えの交換.....	18
下糸の準備.....	20
上糸の準備.....	24
上糸かけ.....	24
針自動糸通し.....	26
下糸の引き上げ方.....	27
針の交換.....	28
布地に合った糸と針の選び方.....	29
糸調子の合わせ方.....	30
押え圧調節ダイヤルの使い方.....	31
送り歯の下げ方.....	31
模様の種類と選び方.....	32

## 実用ぬい

直線ぬい.....	33
針板ガイドラインの利用.....	34
自動止めぬい糸切り.....	36
直線模様の針基線の変更.....	37
ぬい目の長さの変更.....	37
その他の直線系模様.....	38
シグザグぬい.....	39
裁ち目かがり.....	40
ブラインドステッチ (まつりぬい).....	42
ボタン穴かがりぬい.....	45
芯入りボタン穴かがり.....	49
ぬい目の幅を変えるとき.....	50
ぬい目の長さを変えるとき.....	50
手動ボタン穴かがり (2ステップ).....	51
ボタン付け.....	53
かん止め.....	54
ファスナーつけ.....	56
脇あきファスナーつけ.....	57
スカラップ.....	58
かざりぬい.....	59

## パッチワークキルト

パッチワークピーシング (ぬい合わせ).....	60
アップリケ.....	61



模様  
の保存／呼び出し.....62

 オプションの種類と使い方.....63

① ボタン穴かがりのメス幅変更.....64  
② 基線変更.....65  
③ 2本針ぬい.....66  
④ フットスイッチ機能.....68  
⑤ ダーニング調整.....69  
⑥ ぬい始め速度設定.....70  
⑦ 返しぬい速度設定.....71  
⑧ ガイド.....72  
⑨ タッチパネル感度調節.....73  
⑩ 液晶濃度調節.....74  
⑪ ボタン受付ブザー音量の設定.....75  
⑫ 言語の切り替え.....76  
⑬ 設定削除.....77  
メッセージ一覧.....78

別売品のご紹介.....79

●三ツ巻き押え.....79  
●キルト押え(標準タイプ).....79  
●キルト押え(透明ジグザグタイプ).....79  
●コード刺しゅう押え.....79  
●パール付け押え.....79  
●ガイド押え.....79  
●フットコントローラー.....79  
●バインダー押え.....79  
●ジグザグ三ツ巻き押え.....79  
●キルト押え(オープンタイプ).....79  
●アップリケ押え.....79  
●ひも付け押え.....79  
●コンシール®ファスナー押え.....79  
●補助糸立棒.....79  
●2本針.....79  
●上送り押え.....80  
●スムーズ押え.....80  
●ボタン付け押え.....80  
●オープン押え.....80  
●落としぬい押え.....80  
●パッチワーク押え.....80  
●はと目パンチ.....80  
●棒定規.....80  
●ワイドテーブル.....80  
●拡大レンズ.....81  
●糸立台.....81

故障かな・・・というときは.....82

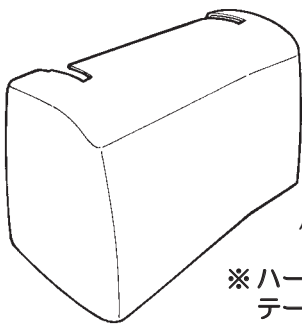
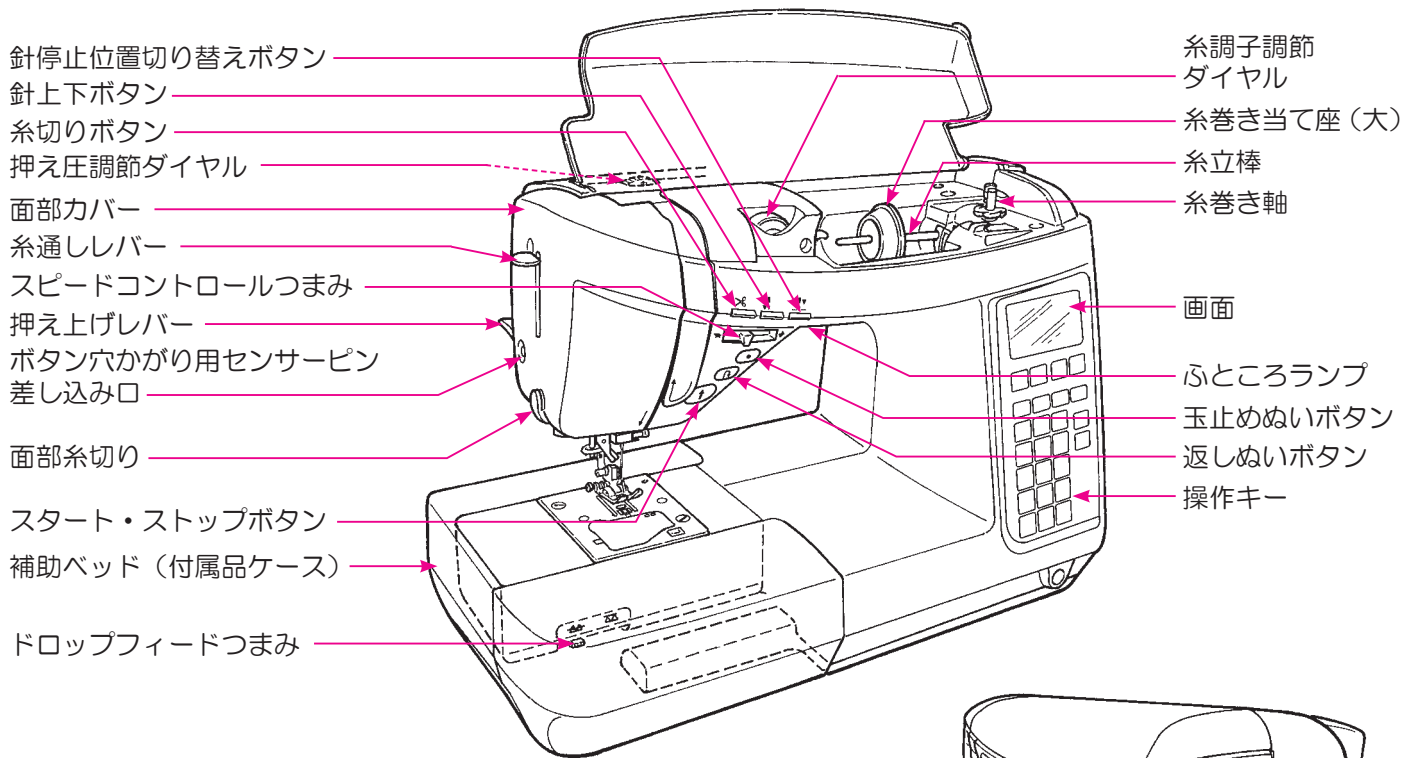
ミシンのお手入れ.....84

模様一覧.....85

アフターサービスと保証.....裏表紙

仕様表.....裏表紙

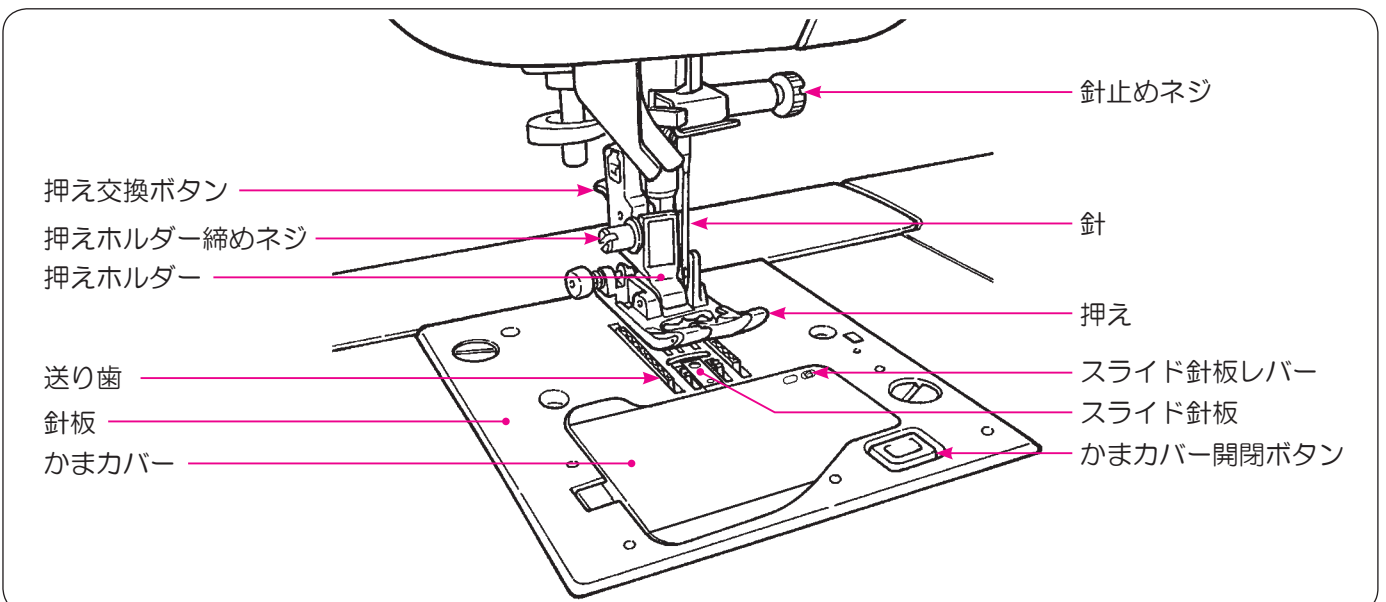
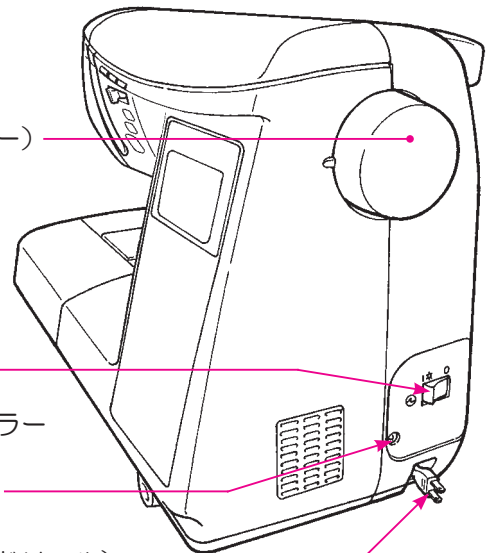
# 各部のなまえ



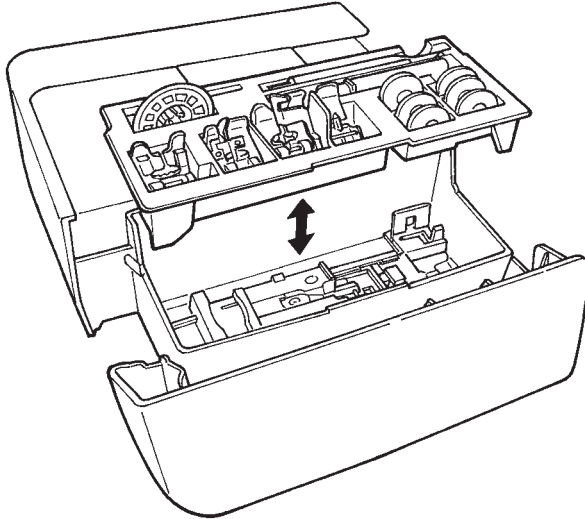
ハードケース

※ハードケースやワイドテーブル (別売品) の上に重たいものを乗せないでください。

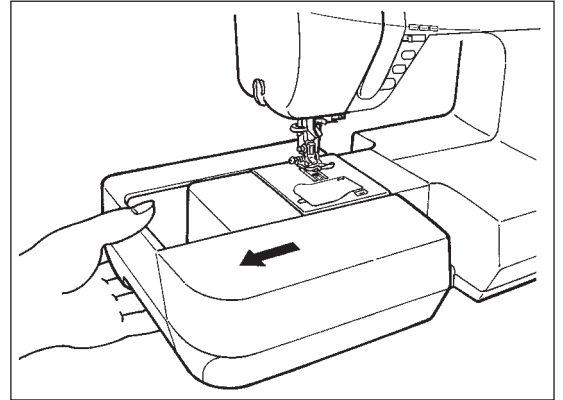
はずみ車 (プーリー)



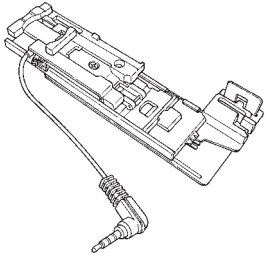
# 付属品



補助ベッドを左へ引き出します。



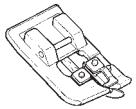
●補助ベッドの中に入っています。



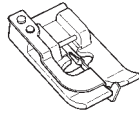
ボタン穴かがり  
押え (E)



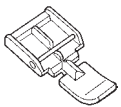
手動ボタン穴かがり  
押え (I)



裁ち目かがり  
押え (C)



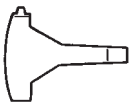
ブラインドステッチ  
押え (D)



ファスナー押え (B)



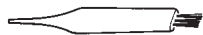
ボビン (3個)



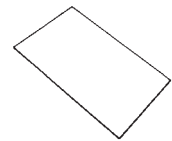
専用ドライバー



リッパー (糸ほどき)



掃除用ブラシ

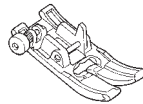


針セット  
HA × 1:11 番 (1本)  
:14 番 (1本)  
:16 番 (1本)  
ニット :11 番 (1本)



糸巻き当て座 (中)

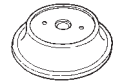
●ミシンにセットされています。



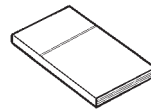
基本押え (A)



ボビン (1個)



糸巻き当て座 (大)

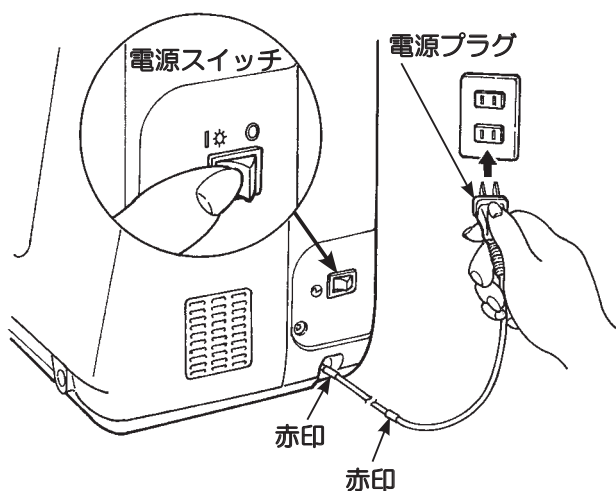


取扱説明書 (本書)

# 電源の入れ方

## ⚠ 警告

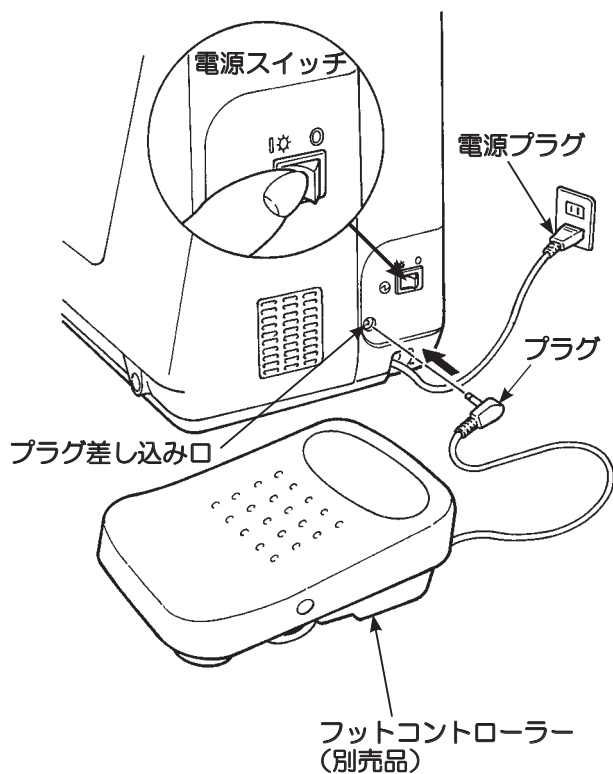
- 電源は、一般家庭用交流電流 100V でご使用ください。
- ミシンを使わないときは、電源スイッチを「切」(O側)にして、電源プラグをコンセントから抜いてください。感電・火災の原因になります。



### ★スタート・ストップボタンを使用する場合

- ①電源スイッチを「切」(O側)にして、電源プラグを引き出し、コンセントに差し込みます。
- ②電源スイッチを「入」(I側)にします。

※コードを引き出したときに、1 つめの赤印が出てきたら止めてください。また、2 つめの赤印以上は絶対に引き出さないでください。



### ★フットコントローラー（別売品）を使用する場合

- ①電源スイッチを「切」(O側)にして、プラグをプラグ差し込み口に差し込みます。
- ②電源プラグを引き出し、コンセントに差し込みます。
- ③電源スイッチを「入」(I側)にします。

※フットコントローラー（別売品）を使用する場合  
スタート・ストップボタンは

- スタートするとき：作動しません
- ストップするとき：作動します

※コードを引き出したときに、1 つめの赤印が出てきたら止めてください。また、2 つめの赤印以上は絶対に引き出さないでください。

# 操作ボタンのはたらき

## 針上下ボタン

ミシンが止まっているときにボタンを押すと、針の位置が切り替わります。上にあるときは下に、下にあるときは上に切り替わります。長押しすると、低速でぬうことができます。※押えが上がっているとき、模様が選ばれていないときは、針は動きません。

## 針停止位置切り替えボタン

ミシンをストップさせたときの針の位置（上下）を切り替えることができます。

## スピードコントロールつまみ

ぬい途中でもスピード調節ができます。

## 玉止めボタン

ボタンを押すと、玉止めぬいをします。模様ぬいの途中でボタンを押すと、模様のワンサイクルの最後までぬって止まります。

## 返しぬいボタン

直線・ジグザグ模様：ボタンを押している間だけ、返しぬいをします。  
その他の模様：ボタンを押すと、止めぬいをします。

## スタート・ストップボタン

ボタンを押すと動きだし、スピードコントロールつまみでセットした速さで動きます。再度押すとストップします。ボタンの色がミシンの準備の状態が変わります。

緑色：スタート可能とぬい途中のとき

赤色：スタート不可能のとき

橙色：模様ぬいの途中で玉止めボタンを押したとき（その模様をワンサイクルぬった後、玉止めぬいをして止まります）

## 糸切りボタン

ぬい終わった後にボタンを押すと、上糸、下糸を自動的に切ります。

### 【糸切りの注意事項】

1. 30番より太い糸は、使用しないでください。
2. 糸切り後は、下糸は引き出さなくてもぬうことができます。
3. 糸切り後の次のぬい始めには、一旦下糸を引き上げて下糸と上糸を押えの後ろに引き出してぬい始めると、きれいにぬい始めることができます。
4. 糸切り部に糸くずがたまると故障の原因となりますので、ミシンのお手入れをしてください。（84ページ参照）

# その他の操作ボタンのなまえとはたらき

## ■操作ボタンと画面

### 画面の説明

模様 No.

	ダイレクト模様
	その他の模様

自動止めぬい糸切り設定

	返しぬい糸切り
	玉止め糸切り
表示なし	設定なし

ぬう模様

※画面に表示される模様がぬえる模様です。

使う押え (記号)

基線の位置  
(この模様は中基線)

ぬい目の幅

針停止位置

	針上停止
	針下停止

ぬい目の長さ

① ぬい目の幅調整ボタン



② ぬい目の長さ調整ボタン

④ 選択ボタン

⑤ 削除ボタン



③ 決定ボタン

⑩ 模様選択モード切り替えボタン

ダイレクト模様	最もよく使われる 12 模様を選択できます。
No. 選択	模様 No. 入力で模様を選択できます。 (模様 No. は 85 ページ参照)

⑧ 保存 / よびだしボタン

⑨ 模様選択ボタン



⑥ 自動止めぬい糸切りボタン

⑦ オプションボタン



HZL-CX3

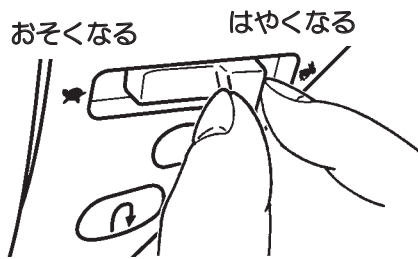
## 操作ボタンのなまえ

## ■操作キーのはたらき

- |   |  |                |   |
|---|--|----------------|---|
| ① |  | ぬい目の幅調整ボタン     | ぬい目の幅、または直線の基線（針落ち位置）を変えるときに使います。   |
| ② |  | ぬい目の長さ調整ボタン    | ぬい目の長さを変えるときに使います。  |
| ③ |  | 決定ボタン          | 選択した模様や、各種の設定を決定するときに使います。  |
| ④ |  | 選択ボタン          | カーソルを移動させるときに使います。  |
| ⑤ |  | 削除ボタン          | 選んだ模様を削除したり、各種設定を元に戻すときに使います。ボタンを長く押しと、記憶した模様が全て消去されます。                                   |
| ⑥ |  | 自動止めぬい糸切りボタン   | ボタンを押すと、画面に $\downarrow \times$ か $\uparrow \times$ と表示されます。ぬい始めとぬい終わりに、自動的に止めぬいと糸切りをします。 |
| ⑦ |  | オプションボタン       | オプション機能（13種類）の設定変更ができます。※選んだ模様によって、使用可能なオプション機能が変わります。（詳しくは63ページを参照ください）                  |
| ⑧ |  | 保存 / よびだしボタン   | 模様を記憶、呼び出すときに使います。最大10組の模様を記憶できます。（詳しくは62ページを参照ください）                                      |
| ⑨ |  | 模様選択ボタン        | 模様選択に使います。※「模様選択モード」により使い方が異なります。（詳しくは32ページを参照ください）                                       |
| ⑩ |  | 模様選択モード切り替えボタン | モードを切り替えるときに、各ボタンを押します。押したボタンが光ります。   |

# 速さの調節

## ■速さを調節するには

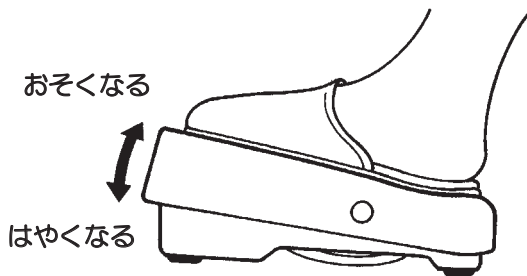


### ★スピードコントロールつまみ

ぬう速さは、スピードコントロールつまみで自由に調節できます。

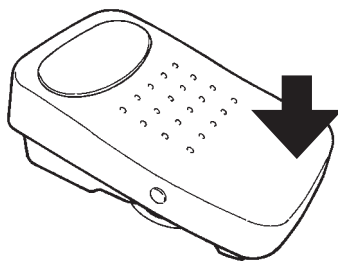
### ★フットコントローラー（別売品）

フットコントローラー（別売品）の踏みかげんで、ぬう速さが調節できます。  
スピードコントロールつまみで、速度の上限を設定できます。



深く踏む→はやくなる  
浅く踏む→おそくなる

※フットコントローラー（別売品）に糸くずやほこりがたまらないようにしてください。  
また、フットコントローラー（別売品）の上に物を置かないようにしてください。けがや故障の原因となります。



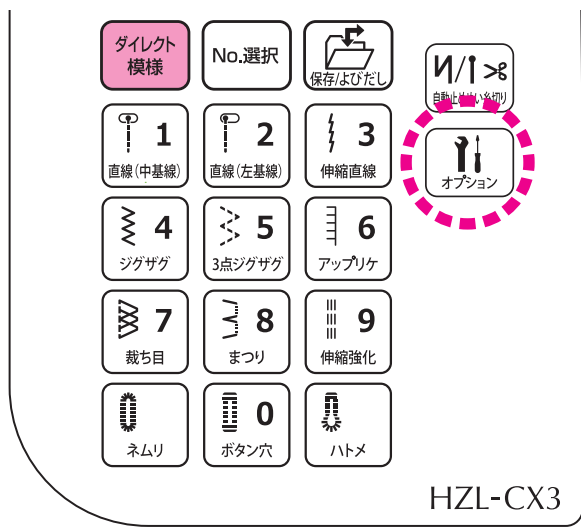
### フットスイッチ機能

フットコントローラー（別売品）の手前を踏むと、以下のいずれかの動作をするように設定することができます。

- |        |        |
|--------|--------|
| ① 返しぬい | ④ 一針ぬい |
| ② 玉止め  | ⑤ 糸切り  |
| ③ 半針ぬい | ⑥ 機能なし |
- から選ぶことができます。  
(68 ページ参照)

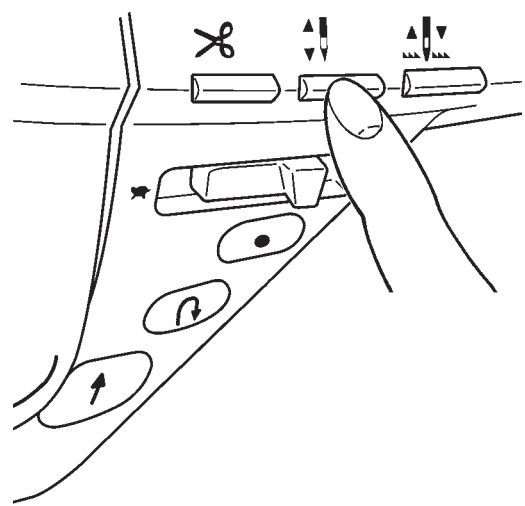
最初は  
① 返しぬい  
が設定されて  
います。





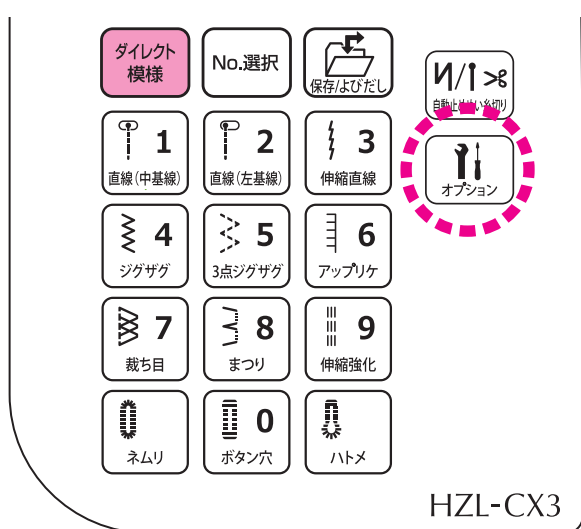
★ぬい始め速度設定 

オプションの設定で、ぬい始めの速度を速くすることができます。(70 ページ参照)



★低速イン칭グぬい

針上下ボタンを長押しすると、低速でぬうことができます。



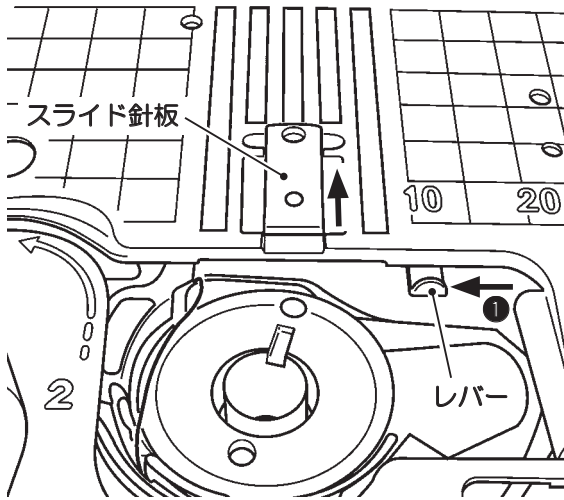
★返しぬい速度設定 

オプションの設定で、返しぬいの速度を速くすることができます。(71 ページ参照)

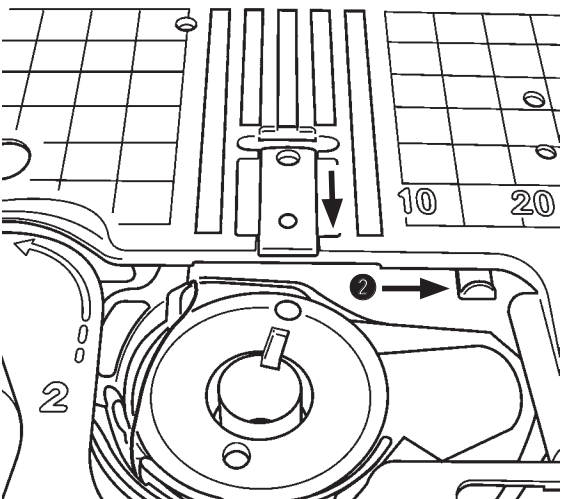
# 針穴の切り替え（スライド針板）

## ■スライド針板の使い方

### ① 直線用の針穴



### ② 通常の針穴



### ⚠ 注意

直線用の針穴のときは、手ではずみ車を回さないでください。針がスライド針板に接触する恐れがあります。

※電源を切るときは、通常の針穴に戻してください。

通常の針穴と直線用の針穴を、針板を交換することなく切り替えることができます。

布端からぬい始める場合、直線用の針穴にすると、布が穴にもぐり込まず、ぬいやすくなります。

レバーの切り替えで、針穴を変えることができます。

**1** 針と押えを上げます。

**2** ①レバーを左へ動かすと：直線用の針穴  
②レバーを軽く奥へ押しながら右へ動かすと：通常の針穴になります。

※直線用の針穴のとき、直線モード以外の模様は選べません。

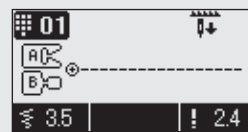
直線モード以外の模様が選ばれているときに、直線用の針穴にすると、画面に

直線モードにきりかえます。OKボタンを押して下さい。

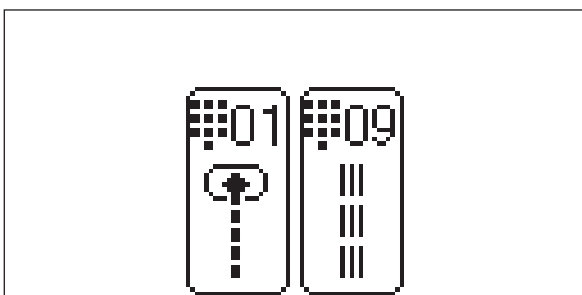
と表示されます。

1. レバーを②に戻すと、画面が戻ります。

2. **OK** 決定 を押すと、画面がダイレクト1に切り替わります。



## ■直線モードで使用できる模様



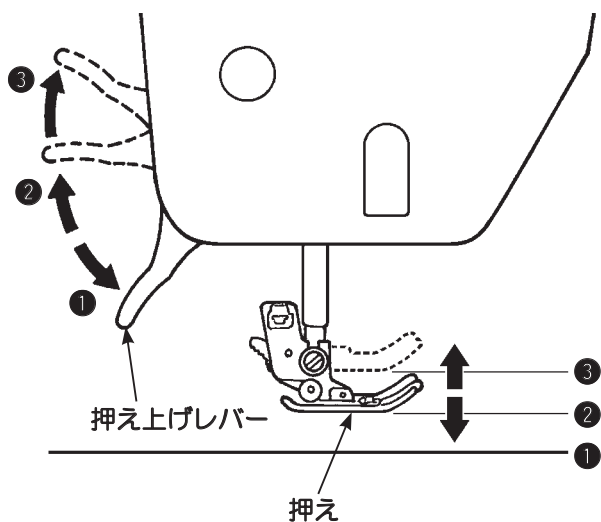
直線用の針穴に切り替えた後に **No.選択** を押すと、使用できる模様が画面に表示されます。

**<** **>** で模様を選択し、**OK** 決定 を押すと、その模様が選ばれます。

模様選択画面（左図）表示中に、レバーを②に戻したときは **OK** 決定 を押してください。

# 押えの上げ下げ

## ■押え上げレバー



押え上げレバーで、押えの上げ下げを行います。普通に上げた位置よりさらに上げることもでき、厚物の布を入れるときに便利です。

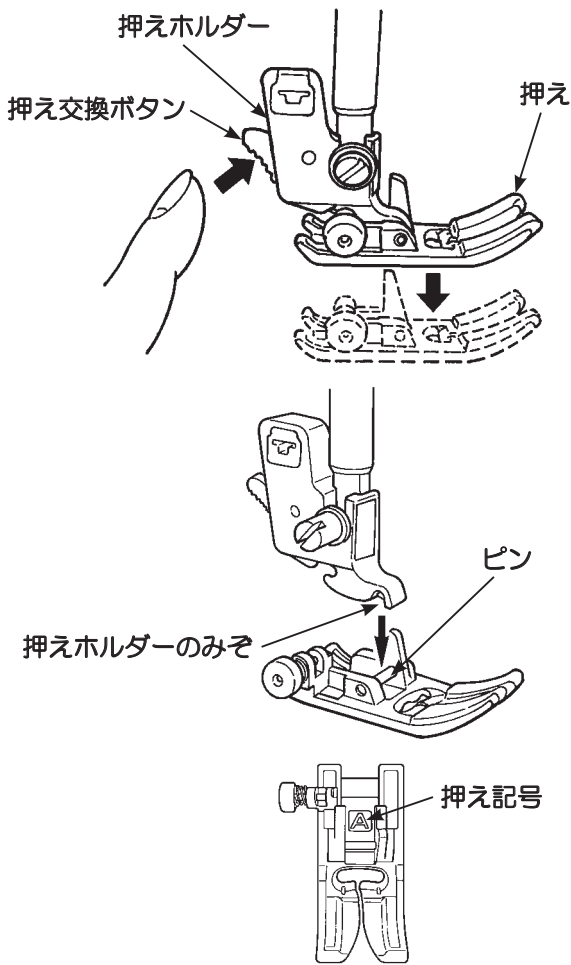
押え上げレバーで押えを上げた後も、押え上下ボタンで押えを下げるすることができます。

- ① 下げた位置……………ぬうときは、下げておきます。
- ② 普通に上げた位置……布の取り出しや、押えの交換のときに上げます。
- ③ さらに上げた位置……二段上げで、厚い布などが（二段上げ）入れやすくなります。

※針が下がっている位置で二段上げをすると、押えと針止めネジが当たることがありますのでご注意ください。

# 押えの交換

## ■押えの取りかえ



**注意**

押えの交換のときは  
電源スイッチを切ってください。

## ★押えの外し方

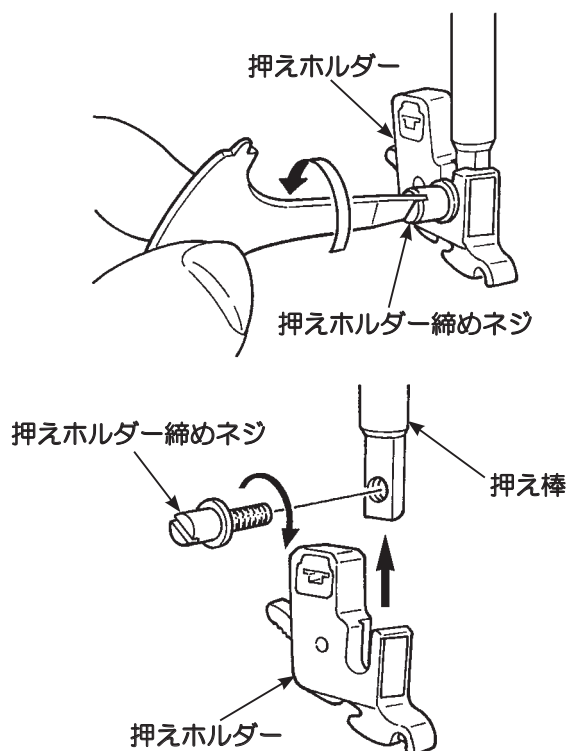
- ①針を上げ、押え上げレバーを上げます。
- ②押え交換ボタンを押して、押えを外します。

## ★押えの取り付け方

押えのピンを押えホルダーのみぞの真下において、  
押え上げレバーを下げます。

※押えには記号が付いていますので、模様合ったもの  
を使用してください。

## ■押えホルダーの外し方、付け方




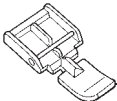
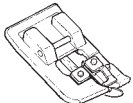
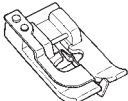
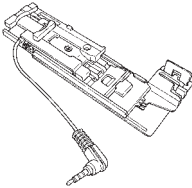

## ★押えホルダーの外し方

- ①針を上げ、押え上げレバーを上げます。
- ②押えホルダー締めネジを左に回して外し、  
押えホルダーを外します。

## ★押えホルダーの取り付け方

押え棒の取り付け穴に押えホルダーの穴を合わせ、  
押えホルダー締めネジを右に回してしっかり  
取り付けます。

## ■ 押えの種類と用途

	押え記号 ↓	
	A	直線やジグザグをぬうときに使います。 特に厚物をぬうときは、このA押えをご使用ください。
	B	ファスナーをぬいつけるときに使います。
	C	布のほつれを防止する裁ち目かがり模様をぬうときに使います。
	D	ズボンやスカートの裾、袖口などまつりぬいをぬうときに使います。
	E	自動でボタン穴かがりをぬうときに使います。 左右のバランスや形状をきれいにぬい上げる特殊な機能が備わった押えです。
	I	模様ぬいやかん止めに使います。 手動のボタン穴かがり模様 ( <span style="border: 1px solid black; border-radius: 50%; padding: 2px;">No.選択</span> + No.23 ) をぬうときにも使います。

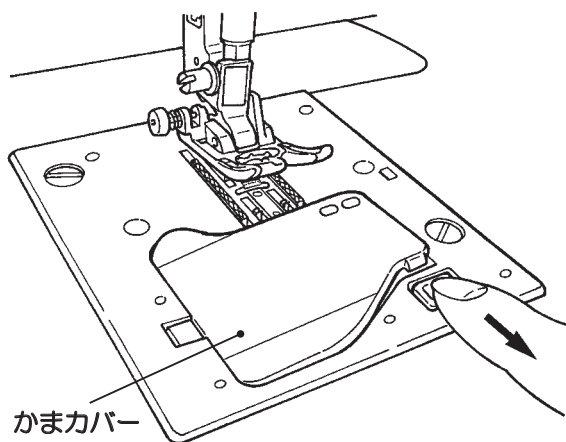
## 下系の準備

### ■ボビンを取り出します

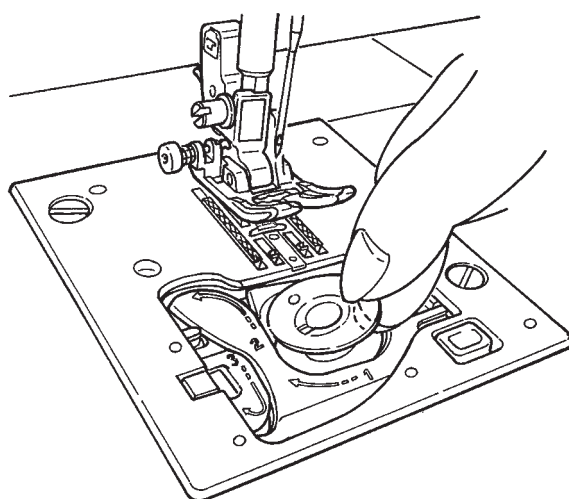


注意

ボビンを出し入れするときは  
電源スイッチを切ってください。



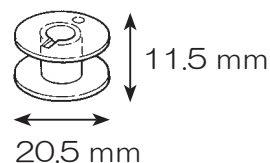
- 1 ボタンを手前へ引き、  
かまカバーを外します。



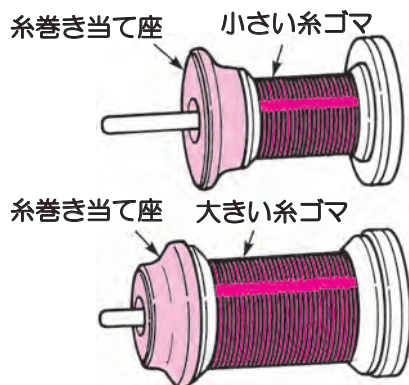
- 2 ボビンを取り出します。

※ボビンの巻き量が少ないものは、使用しないでください。糸がらみの原因になります。  
※ボビンは必ず専用ボビンを使用してください。  
他の製品を使用すると故障の原因になります。

＜専用ボビン＞ 透明プラスチック製



### ■糸ゴマをセットします



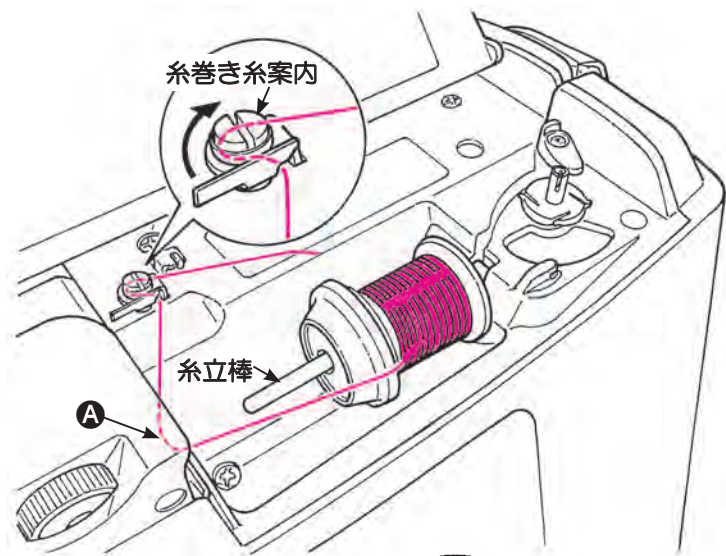
- 1 糸ゴマを入れ糸巻き当て座を差し込みます。

糸巻き当て座は大・中の2種類あります。  
糸ゴマのサイズに合わせて選びます。

※糸ゴマの糸残りが少ないものは、糸がらみや  
糸抜けの原因になる可能性がありますので  
ご注意ください。

## ■ポビンに糸を巻きます

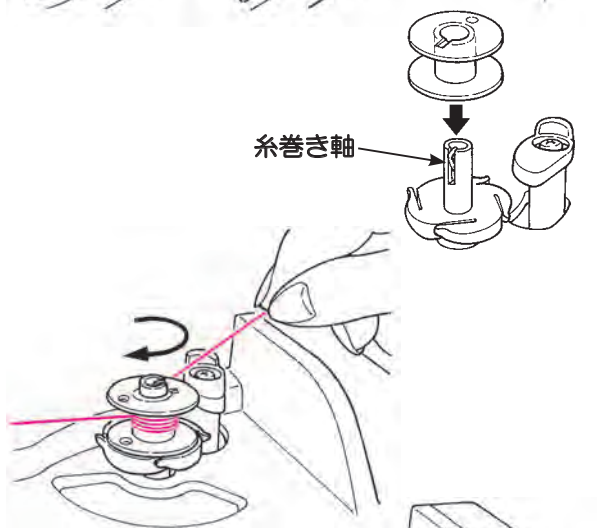
※糸巻き専用モーターを内蔵していますので、いつでも糸を巻けます。



**1** 糸立棒に糸ゴマをセットします。

**2** 糸案内 **A** に糸をかけてから糸巻き糸案内に糸をかけます。

**3** ポビンを糸巻き軸に差し込みます。



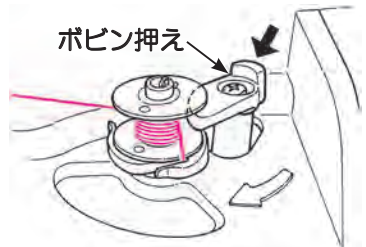
**4** 糸をポビンに時計回りに4～5回巻き付けます。

**5** 糸の端をポビン受け座のガイドに引っかけて右に引き、糸を切ります。

ガイド (カッター付き)

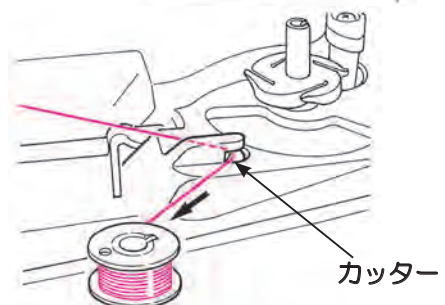
**6** ポビン押えをポビンの方に押しつけるとポビンが回転し始めます。

※ポビン押えがスイッチの代わりになっています。ご注意ください。



**7** 巻き終わると自動的に止まり、ポビン押えが右に移動して、もとの位置に戻ります。ポビンを糸巻き軸から外して、糸を切ります。

※糸巻き中に糸からみなどで、糸巻きモーターに負荷がかかり回転が下がると、自動的に止まります。

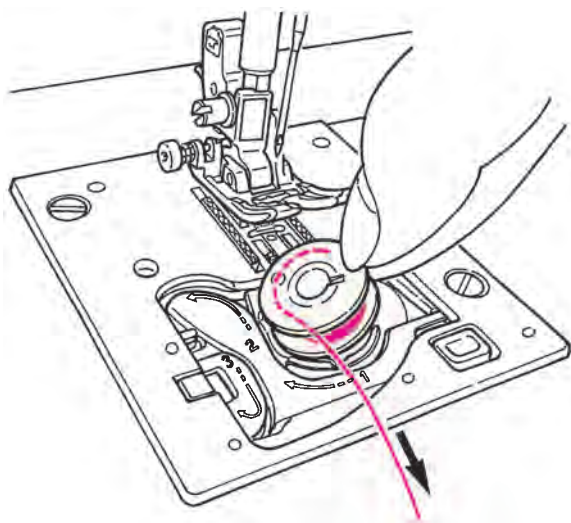


## ■ボビンをセットします



注意

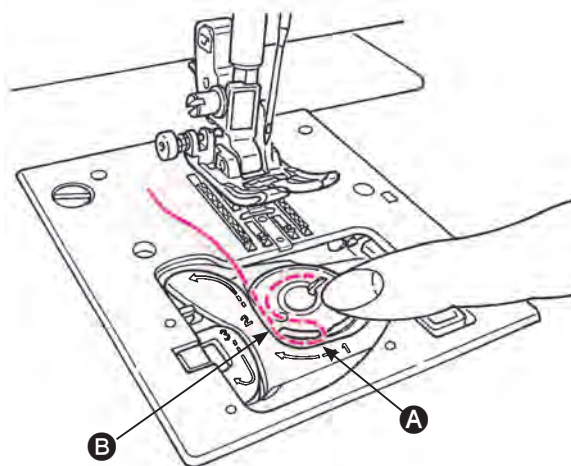
ボビンを出し入れするときは  
電源スイッチを切ってください。



1

糸の端を矢印方向に出し、  
ボビンを内かまに入れます。

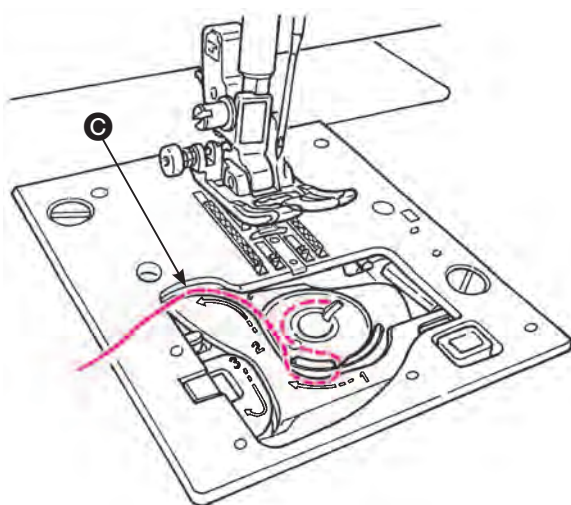
※ボビンの糸の巻き方向を左巻きにします。



2

糸の端を引きながら、  
手前のみぞ A と B にかけます。

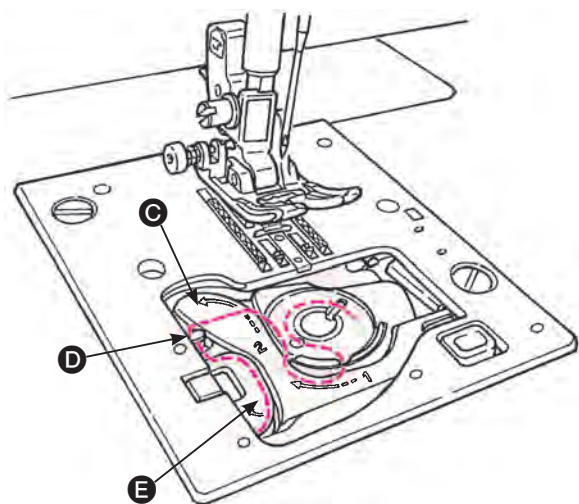
※指でボビンを押えると糸をかけやすくなります。



3

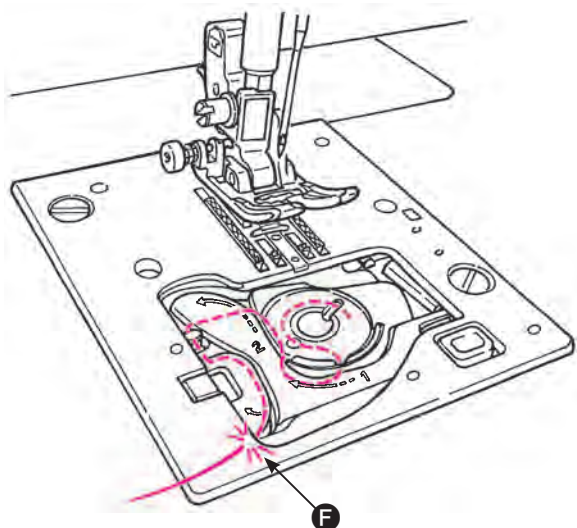
糸の端を引きながら、左へ移動させ、  
ガイド C にかけます。



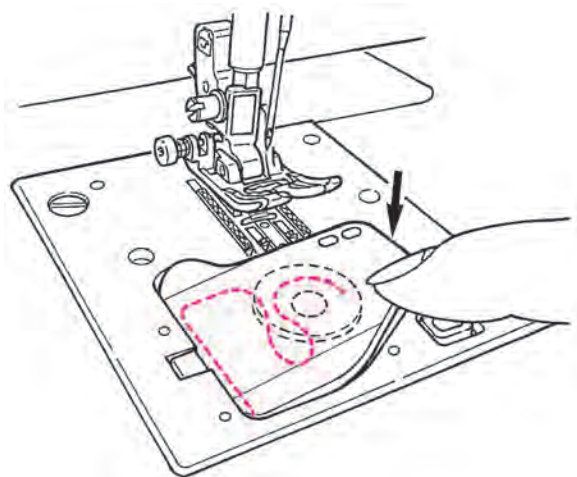


**4** 糸を**D**と**E**のガイドにかけます。  
(**C**から**E**へもつてくると、自然に**D**にかかります)

※糸を引き出したとき、ポビンは反時計方向に回転します。時計方向に回転した場合、ポビンの向きを上下逆に入れ替えてください。



**5** 内蔵カッター**F**で糸を切ります。



**6** かまカバーを閉じます。

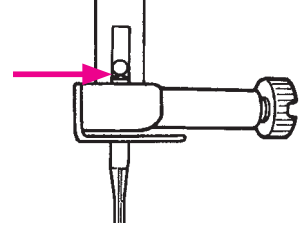
下糸は引き出さず、このままぬい始めることができますが、下糸を引き出してからぬう場合は上糸を通してから「下糸の引き上げ方」(27ページ)を参照し、下糸を引き出してください。

# 上系の準備

## ■ 上系かけ

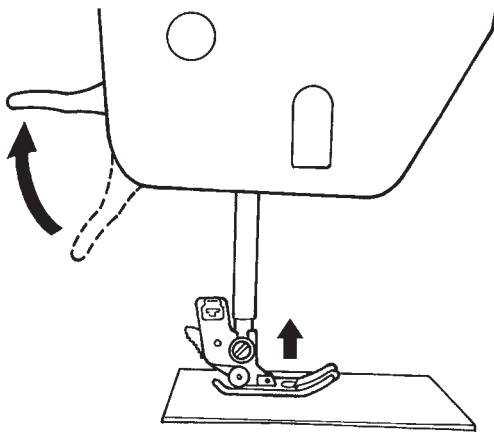
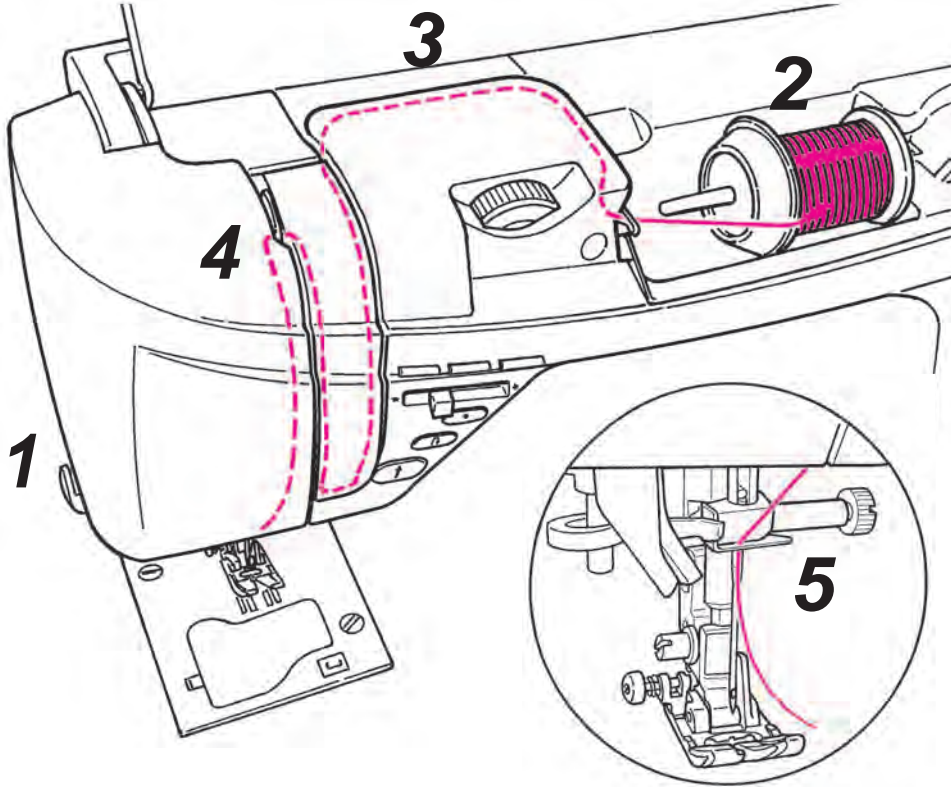
**注意** 上系の準備のときは電源スイッチを切ってください。

**注意：**  
針が一番上まで突き当たっていることを確認してください。

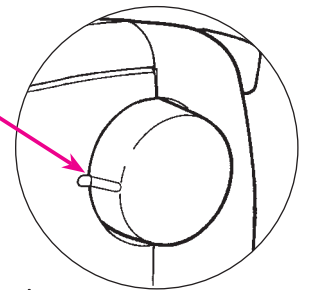


針が正しく取り付けられていなかったり、曲がった針を使うと、ぬうことができません。ミシンの故障の原因にもなりますので、ご注意ください。

※針は 11 番～ 16 番、糸は 30 番～ 90 番をご使用ください。  
※2本針（別売品）を使用するときは、針自動糸通しは使えません。



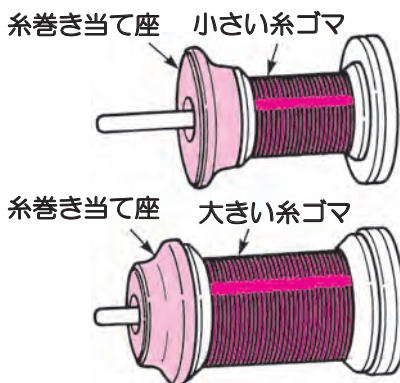
※はずみ車の指標を合わせます。



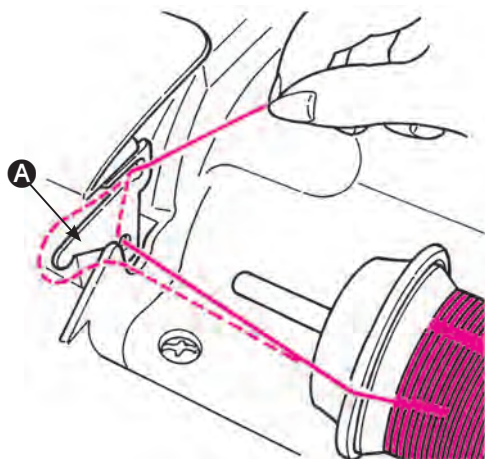
**1** 押え上げレバーを上げます。

**2** 糸ゴマを入れ糸巻き当て座を差し込みます。

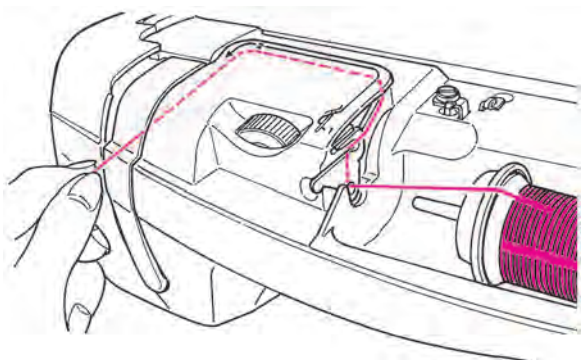
糸巻き当て座は大・中の2種類あります。糸ゴマのサイズに合わせて選びます。



### 3 糸を **A** にかけます。

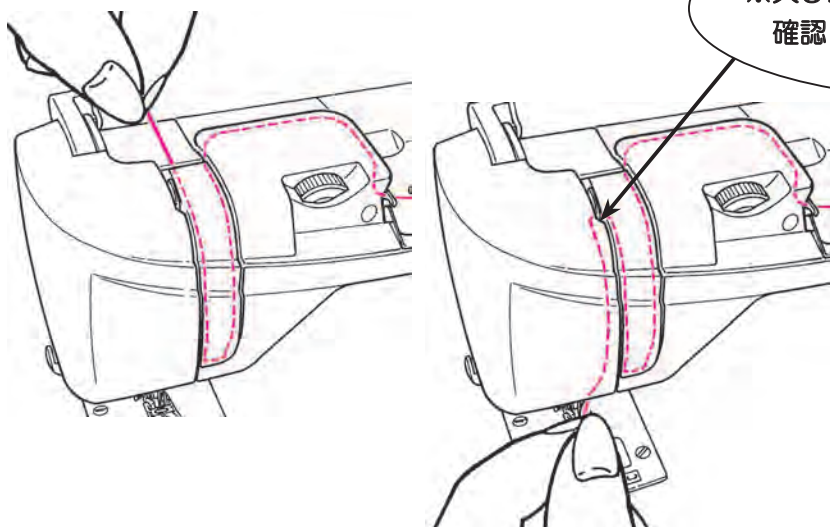


### 4 糸の先端をもち、矢印にそってかけていきます。



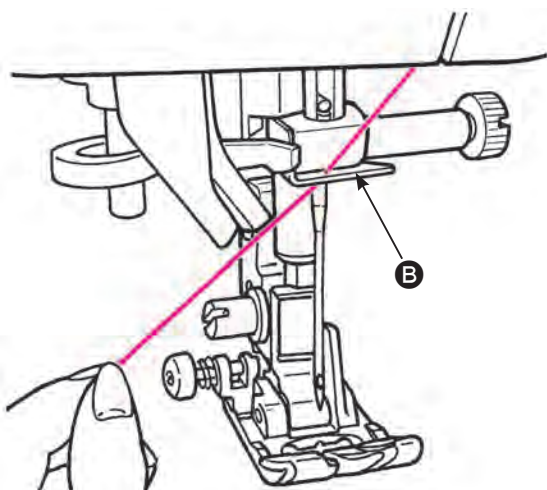
※押えが上がっていないと、  
正しく糸をかけることができません。

※天びんに糸が正しくかかっているか  
確認してください。

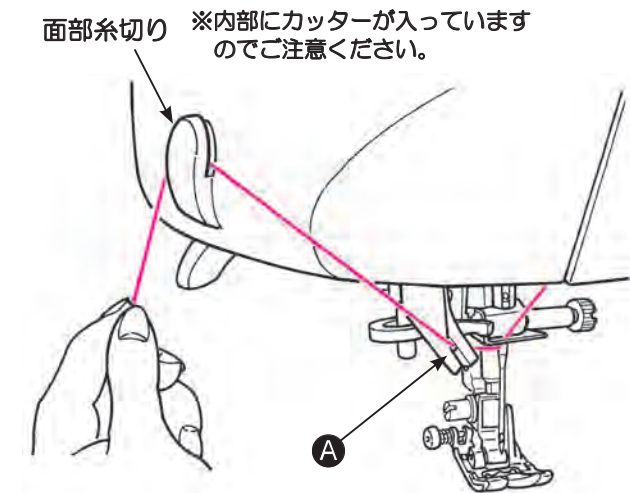


### 5 **B** は、右側からかけます。

上糸は 10 cm くらい引き出しておきます。



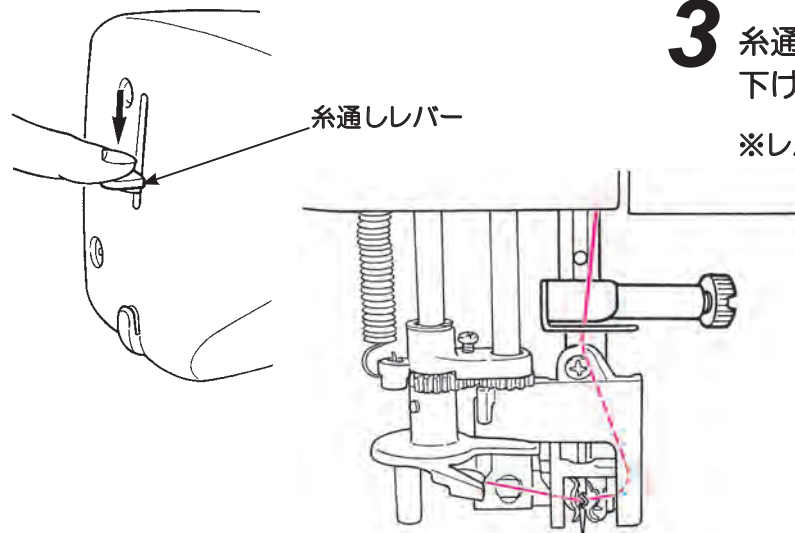
## ■針自動糸通し



**1** 押えを下げます。

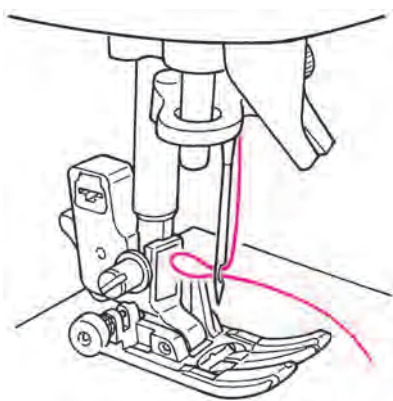
※押えが上がったままですと、糸が通らないことがあります。

**2** 糸を **A** につけ、面部糸切りで切ります。

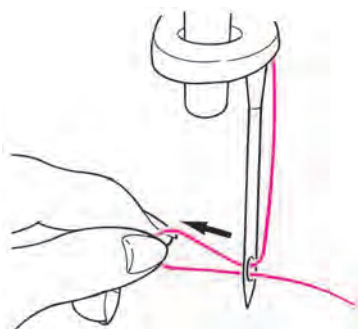


**3** 糸通しレバーを、止まるまでいっぱいに下げます。

※レバーはゆっくりと下げてください。



**4** 糸通しレバーをはなすと、糸が針に通っています。

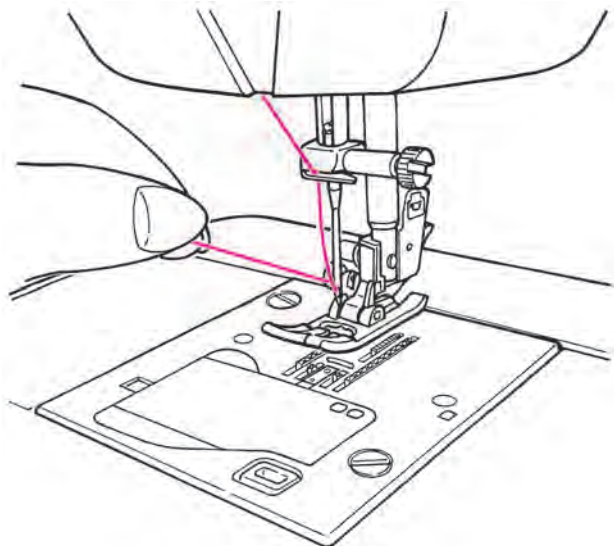


**5** 押えを上げてから糸を後ろへ引き出します。

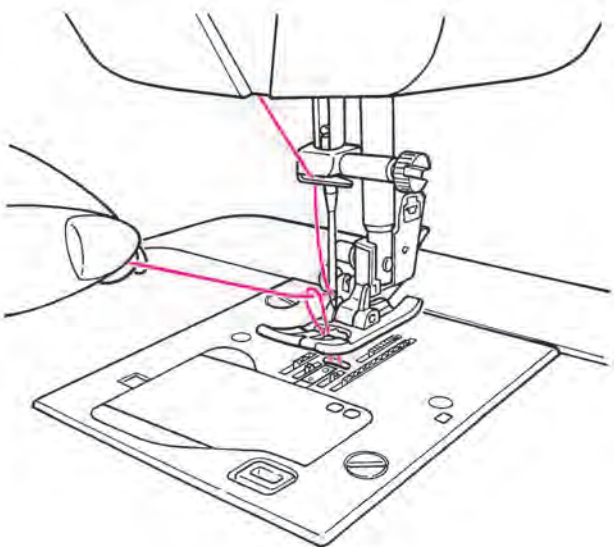
通した糸を針穴から10cmくらい引き出します。

## ■下糸の引き上げ方

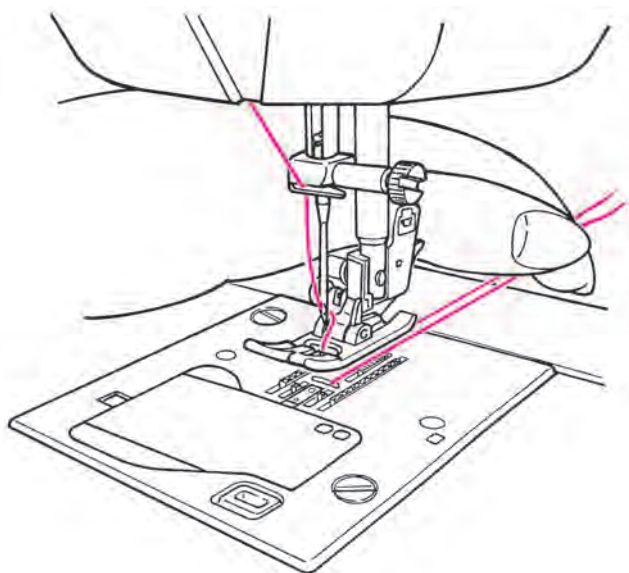
下糸は引き出さず、ぬうことができますが  
下糸を引き出してぬう場合は、下記のように  
行ってください。



**1** 押えを上げ、上糸の端を軽くもちます。



**2** はずみ車を手前に回し、針を上下させます。  
上糸を軽く引くと、下糸の輪が引き出されます。



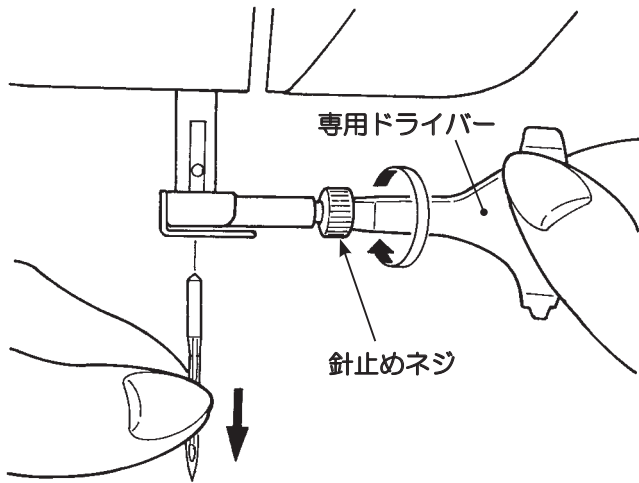
**3** 上・下糸を押えの下から向こう側に  
約10cmほど引き出して、そろえて  
おきます。

# 針の交換



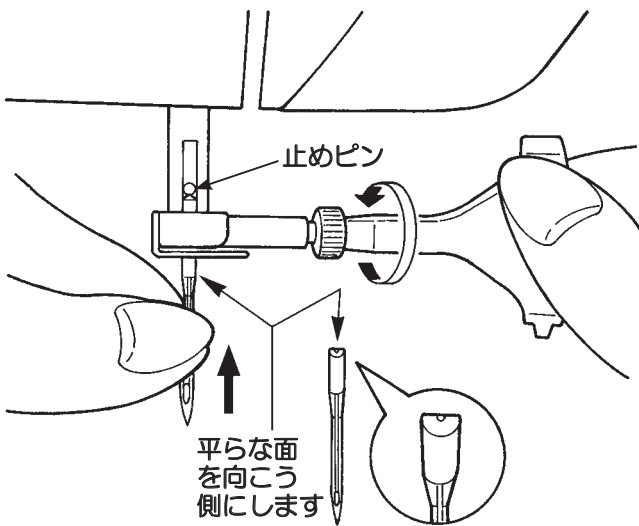
**注意**

針の交換のときは  
電源スイッチを切ってください。



## 1 針の外し方

- ① 針を最上部に上げ、押えを下げます。
- ② 専用ドライバーで針止めネジを手前に1～2回まわしてゆるめ、針を外します。



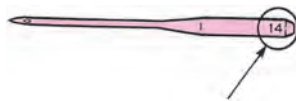
## 2 針の取り付け方

(針が正しい向きでないと、取り付けません)

針の平らな面を向こう側に向けて、ピンに当たるまで差し込みます。  
針止めネジを確実にしめます。

### ■ 針の選び方

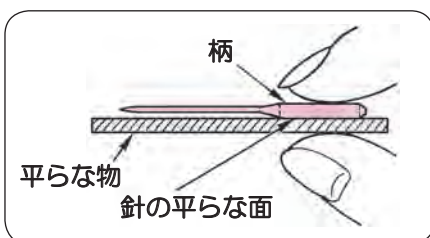
針をお買い求めの際は、  
家庭用ミシン針のHA×1、  
またはHA×1 SP（ニット針）  
を指定してください。



### 太さの番号表示

数字が大きくなると針が太くなります。  
一般的に、厚い布地をぬう場合は太い針、  
薄い布地をぬう場合は細い針を使用します。

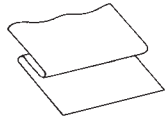


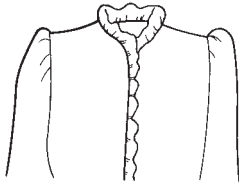
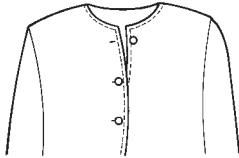
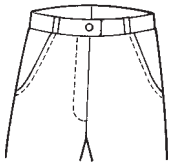
### ■ 針の調べ方



針の平らな面を平らな物（針板など）に置いたとき、  
すき間が針先まで均等に見えるのが良い針です。  
針先が曲がったり、つぶれているものは使わないようにしてください。

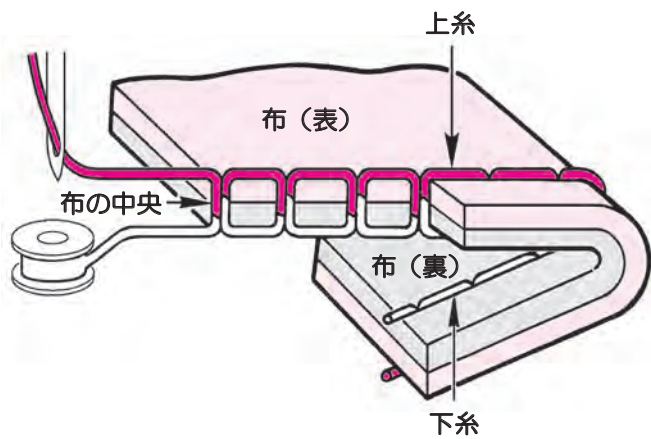
**注意：** 針が正しく取り付けられていなかったり、  
曲がった針を使うと、針折れの原因になることがあります。  
ミシンの故障の原因にもなりますので、ご注意ください。

# 布地に合った糸と針の選び方

	布地 	ミシン糸 	ミシン針  HA×1
薄地ぬい 	ローン	シルク形状系 ……80番・90番 スパン糸 ……80番・90番	11番
	ジョーゼット		
	トリコット	スパン糸 ……60番～90番	ニット針 11番
	ウール・化繊布	シルク形状系 ……80番 スパン糸 ……60番～90番	11～14番
普通地ぬい 	普通木綿・化繊布	スパン糸 ……50番・60番	11～14番
	薄手ジャージー	シルク形状系 ……50番 スパン糸 ……50番・60番	ニット針 11番
	一般ウール・化繊布	シルク形状系 ……50番 スパン糸 ……50番・60番	11～14番
厚地ぬい 	デニム	スパン糸 ……30番～50番	14～16番
	ジャージー	シルク形状系 ……50番 スパン糸 ……50番・60番	ニット針 11～14番
	コート	シルク形状系 ……50番	11～14番

- ※ 通常、上糸と下糸は同じ糸を使います。
- ※ 薄い布には細い糸と細い針、厚い布には太い糸と太い針を使います。
- ※ 針や糸は、実際にぬう布のはぎれを使って、必ず試しぬいをして確かめます。
- ※ 伸縮性のある布（ニット地）や、目とびしやすい化繊地をぬうときは、ニット針を使うと効果があります。
- ※ 30番～90番の糸をご使用ください。
- ※ 段部など乗り越えにくい箇所は、手を添えてください。
- ※ 「キルト模様」「かざり模様」（32ページ参照）をぬうときは、ニット針を使うとよりきれいな仕上がりになります。

# 糸調子の合わせ方



## ■ バランスのとれた糸調子

直線ぬいとき：上糸と下糸が布のほぼ中央で、まじわります。

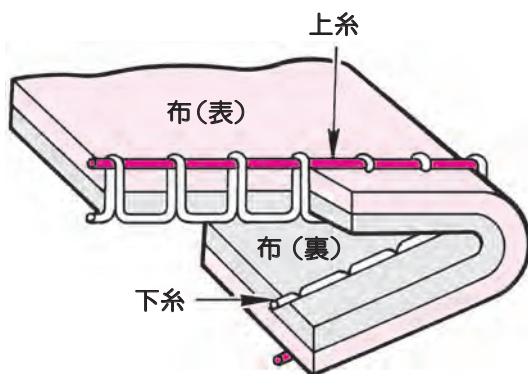
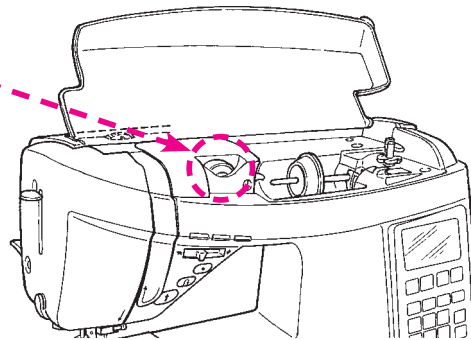
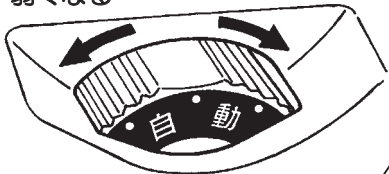
ジグザグぬいとき：布の裏側に上糸が少し出るくらいになります。

自動の位置に合わせて、ほとんどの布地に適応します。素材やぬい方によって、糸調子調節ダイヤルを回して調節します。

糸調子が正しく調節されていないと、ぬい目のバランスがくずれ、布にしわが寄ったり、糸が切れたりします。

### 糸調子調節ダイヤル

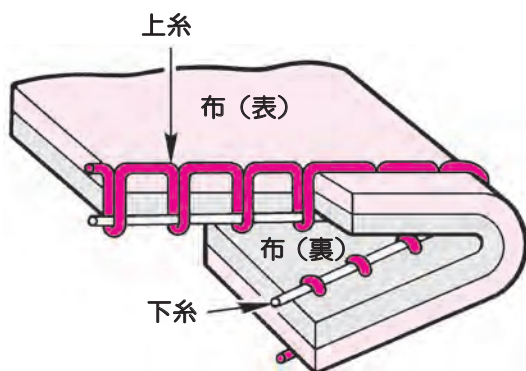
弱くなる      強くなる



## ■ 上糸が強すぎる時

下糸が布の表に引き出されます。

糸調子調節ダイヤルを回して、数値を小さく（上糸を弱く）します。



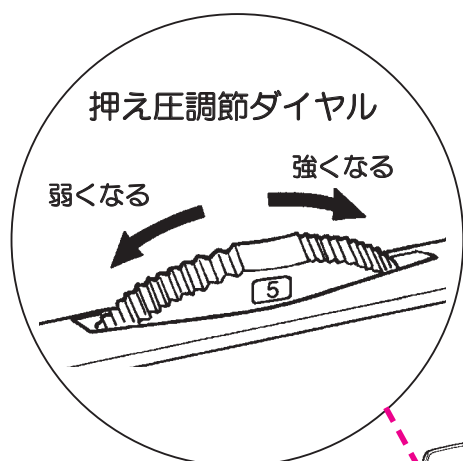
## ■ 上糸が弱すぎる時

上糸が布の裏に引き出されます。

糸調子調節ダイヤルを回して、数値を大きく（上糸を強く）します。



# 押え圧調節ダイヤルの使い方 / 送り歯の下げ方

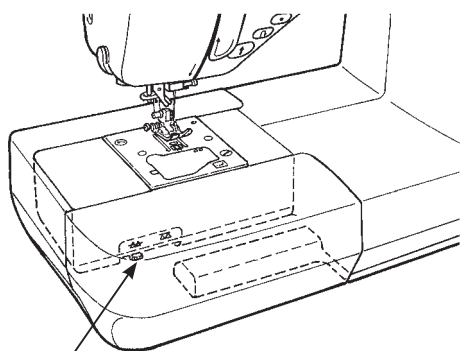
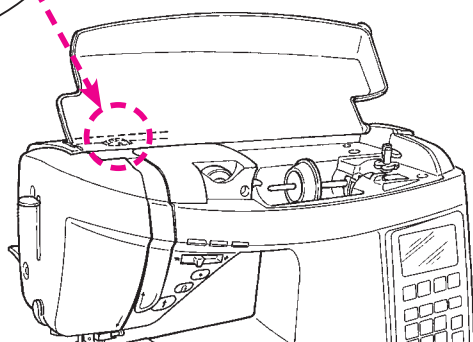


## ■ 押え圧調節ダイヤルの使い方

押え圧調節ダイヤルを回して、押え圧を合わせます。

普通ぬいのはきは、押え圧調節ダイヤルを「5」に合わせます。

薄手の化繊地や伸縮性の布地をぬうとき、アップリケやキルティング、カーブぬいなど、ぬいずれしやすい場合は、押え圧調節ダイヤルの数字を小さく（押え圧を弱く）します。



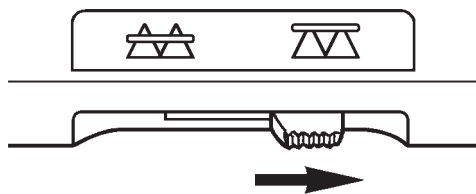
ドロップフィードつまみ

## ■ 送り歯の下げ方

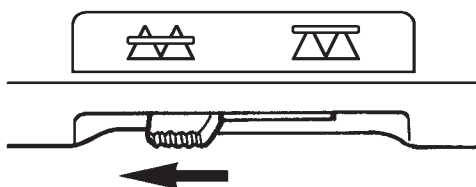
フリーモーションやボタン付けなどで送り歯を下げるときは、ドロップフィードつまみを右に動かします。

※送り歯を下げた場合、ぬいが終わったら、送り歯を上げる位置に戻しておきます。送り歯はミシンが動き始めると自動で上がります。

### ★送り歯を下げる場合



### ★送り歯を上げる場合



# 模様の種類と選び方

- ☆ 模様は 40 種類あります。
- ☆ 電源を入れると、中基線の直線ぬいが、自動的に選ばれ表示されます。
- ☆ お好みの模様を選ぶ方法は、大きくわけて 2 種類あります。

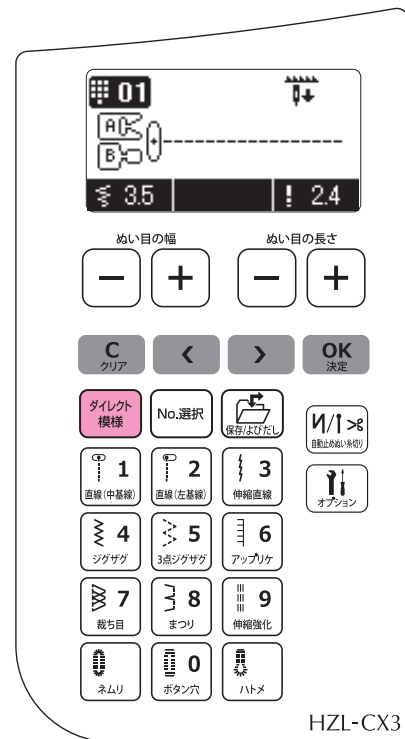
画面上に選んだ模様と使う押え（記号）が表示されます。

## ① ダイレクト模様

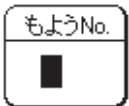
ダイレクト模様 No.選択 を押し、 1 この部分の模様を見て、

ボタンを押してください。


模様 No.	1	2	3	4	5	6	7	8	9	10	11	12
模様												
用途	中基線 直線ぬい	左基線 ぬい	中基線 伸縮直線	シグザグぬい	三点シグザグ	アップリケ	裁ち目がかり	フライインド	直線強化ぬい		ボタン穴かがり	
参考ページ	33	38	39	41	61	40	42	38			45	



## ② その他の模様

ダイレクト模様 No.選択 を押し、 に模様 No. を入力して模様を選択します。

ダイレクト模様も模様 No. を入力して選択することができます。

 1 この部分の番号を見て、ボタンを押してください。 < > で選ぶこともできます。

### ・キルト模様

模様	27	28	29	30
模様				
参考ページ	61			

### ・実用模様

模様 No.	13	14	15	16	17	18	19	20	21	22
模様										
用途	二点シグザグ	裁ち目がかり	薄地用 裁ち目がかり	伸縮地用 裁ち目がかり	かざり模様	薄地用 フライインドステッチ	シエルタック	かん止め	アイレット	ボタン付け
参考ページ	-	40	41	-	59	42	-	54	-	53



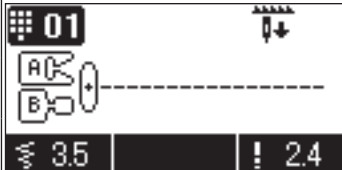
### ・ボタン穴かがり模様

模様 No.	23	24	25	26
模様				
用途	ボタン穴	手動 ボタン穴	ねむり穴	ニット用
参考ページ	45 ~ 52			

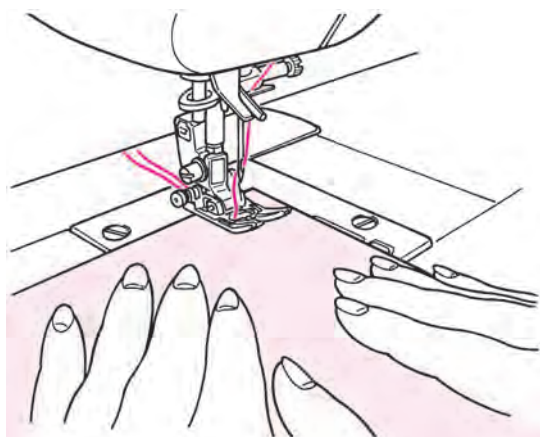
### ・かざり模様

模様	31	32	33	34
模様				
模様				
模様				
参考ページ	59			

# 直線ぬい

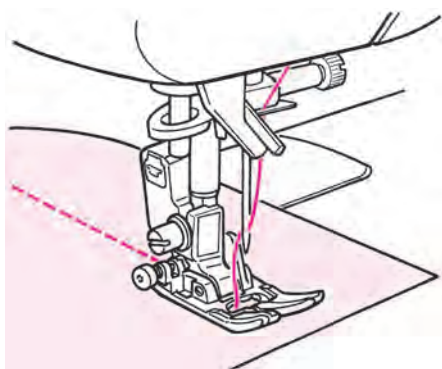
 タイレクト 模様 No.選択	+	 1 直線(中基線)
	模様 No.	1
	押え	基本押え (A)

**注意** 押えの交換のときは電源スイッチを切ってください。



## ■ ぬい始め

押えを下げて、ぬい始めます。

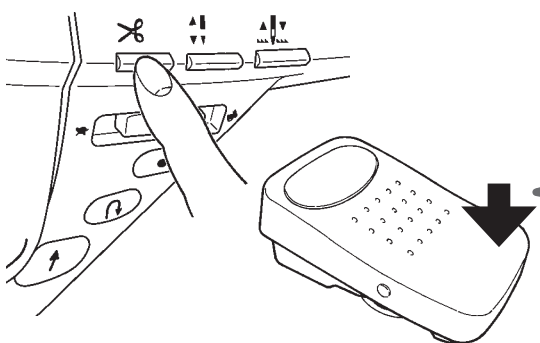


## ■ ぬい終わり

ミシンを止め、糸を切ります。

＜糸切りボタンを使う＞  
糸切りボタンを押すと糸が切れます。

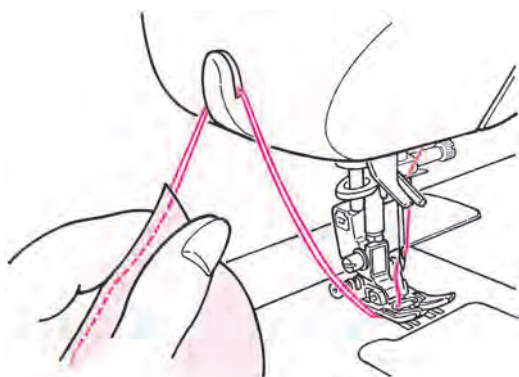
＜コントローラー（別売品）を使う＞

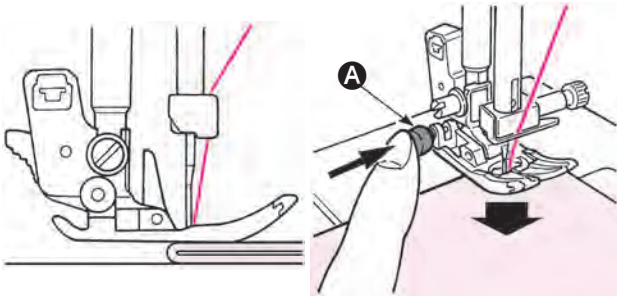


### フットスイッチ機能

フットコントローラー（別売品）の手前を踏むと糸が切れるように設定することができます。（68 ページ参照）

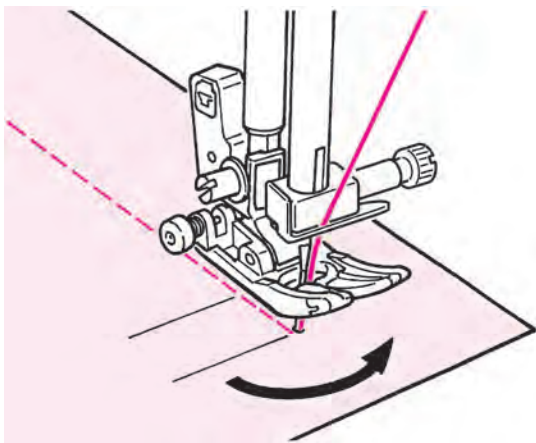
※面部カバーに付いている面部糸切りでも糸を切ることができます。





## ■ 厚手の布端のぬい始め

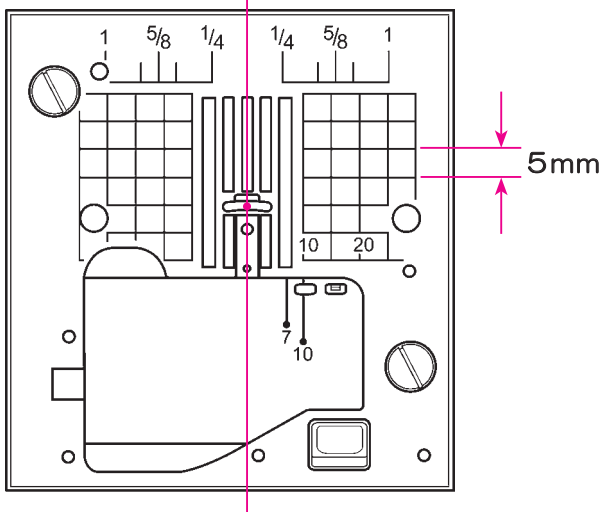
ぬい始めの位置に針を下ろし、基本押えの黒色ボタン **A** を押し込みます。ボタンを押したままで押えを下げます。ボタンから手を離し、ぬい始めます。押えが完全に布の上になると、黒色ボタンの押し込みは自動的に解除されます。



## ■ ぬい方向を変えるには

目標位置の手前でミシンを止め、針上下ボタンで目標位置までぬって針を下ろし、押えを上げます。そのままぬい方向を変えて、押えを下げ、ミシンをスタートしてぬい始めます。

中基線基準

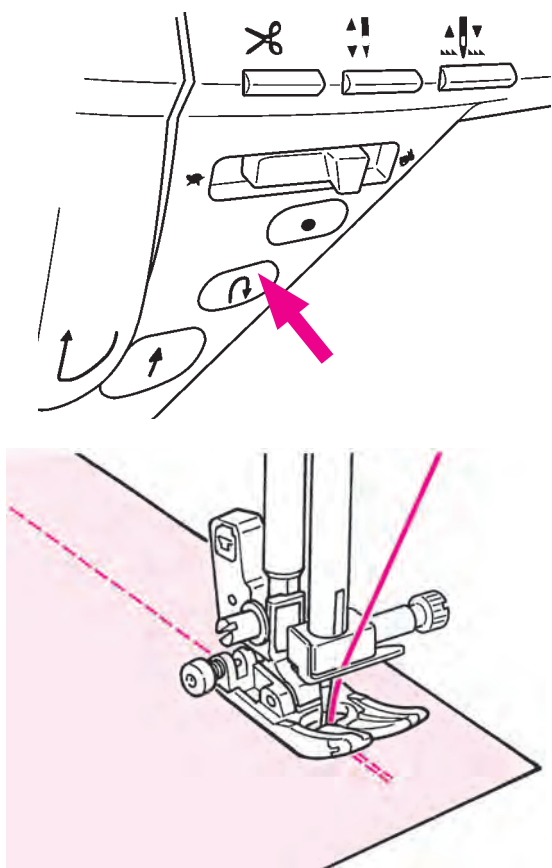


## ★ 針板ガイドラインの利用

布端を針板のガイドラインに合わせてぬいます。

※ガイドラインの数字は、針穴中央からガイドラインまでの間隔を「ミリメートル」または、「インチ」で示しています。

7、10、20の数字は mm (ミリメートル)  
1/4、5/8、1の数字は inch (インチ)



## ★ぬい終わりの返しぬい

ぬい終わりの位置で返しぬいボタンを押します。

【スタート・ストップボタン使用時】

押している間だけ返しぬいをして、離すと止まります。

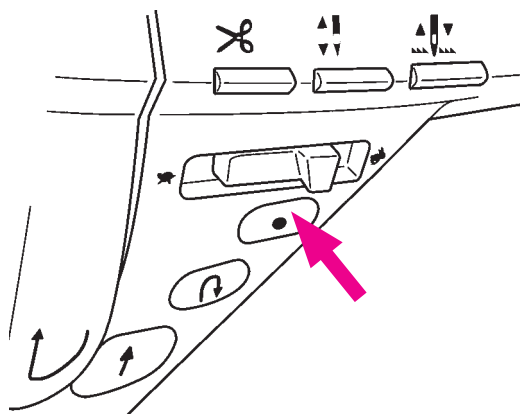
【フットコントローラー（別売品）使用時】

押している間だけ返しぬいをして、返しぬいボタンを離すと、前進に変わります。



### 返しぬい速度設定

返しぬいや玉止めのぬいの速度を設定することができます。（71 ページ参照）



## ★玉止めぬい

目立たない止めぬいを行うときに使用します。

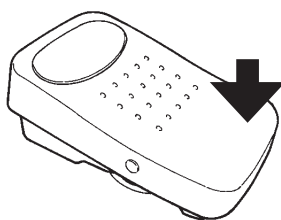
【スタート・ストップボタン使用時】

ぬい終わりにきたら、玉止めボタンを押します。  
玉止めを行い止まります。

【フットコントローラー（別売品）使用時】

ぬい終わりにきたら、玉止めボタンを押します。  
玉止めを行い止まります。

※ かざり模様ぬいのときは、ボタンを押すと模様のワンサイクルをぬい終わってから、止めぬいをして止まります。  
ワンサイクルぬい途中はスタート・ストップボタンが橙色に点灯します。





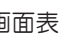



### フットスイッチ機能

フットコントローラー（別売品）の手前を踏むと、返しぬいや玉止めぬいをするように設定することができます。（68 ページ参照）

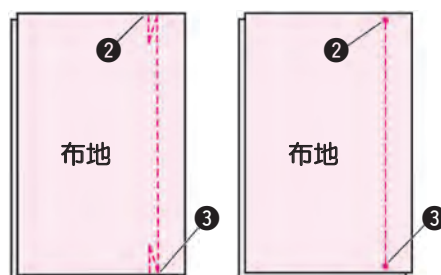
## ★ 自動止めぬい糸切り

ぬい始めに自動的に返しぬい・玉止めをして、スタートします。  
ぬい終わりは、返しぬいボタンを押すと返しぬいと糸切りをして止まります。

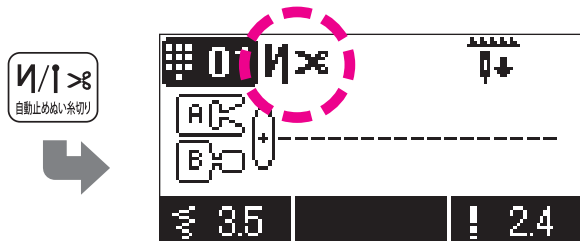
 を押して設定を変えます。

	直線・ジグザグぬい	模様ぬい
 1回押す	画面表示：  (返しぬい)	画面表示：  (玉止めぬい)
 2回押す	画面表示：  (玉止めぬい)	画面表示：なし(設定なし)
 3回押す	画面表示：なし(設定なし)	

例：直線ぬい




### 例) 直線ぬいするとき





## 1 模様を選んだ後に を押します。

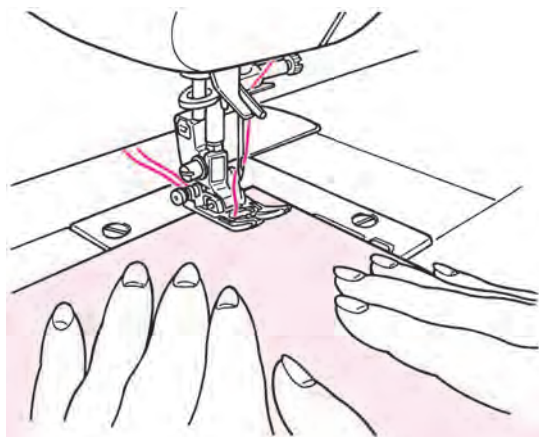
 が画面に表示されます。

もう一度押すと  が画面に表示され、玉止め設定になります。


## 2 布地をぬい始める位置に入れ、スタートさせます。


 : 数針の返しぬいをして、ぬい進みます。

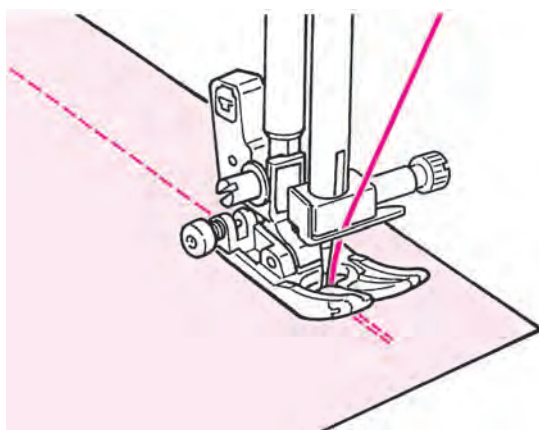
 : 数針の玉止めぬいをして、ぬい進みます。



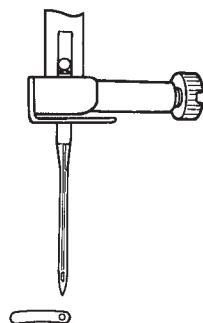
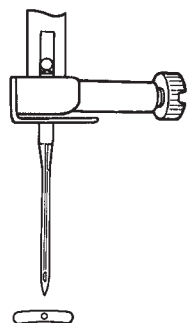
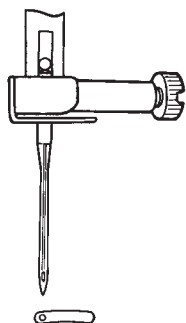
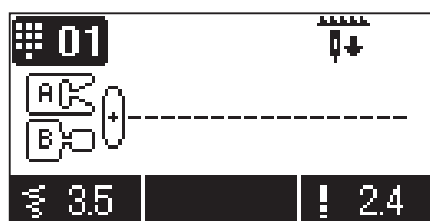
## 3 ぬい終わりは押すボタンによって、動作が変わります。

 : 返しぬいボタンを押します。  
数針の返しぬいをして自動的に止まり、上・下糸の糸切りをします。

 : 玉止めボタンを押します。  
玉止めぬいをして自動的に止まり、上・下糸の糸切りをします。



## ★ 直線模様の針基線の変更／ぬい目の長さの変更

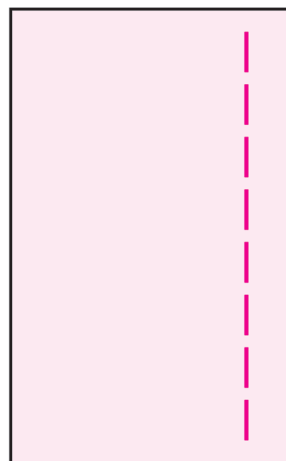
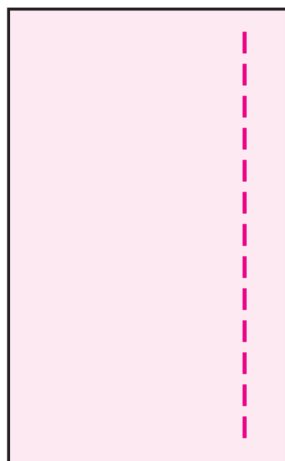
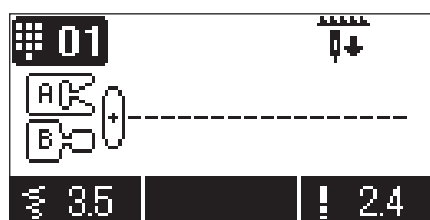


### ■ 直線ぬいの針基線位置を変えるとき

ぬい目の幅調整ボタンで針基線位置を変えることができます。

「-」を押すと、針が左へ移動します。

「+」を押すと、針が右へ移動します。



### ■ ぬい目の長さを変えるとき

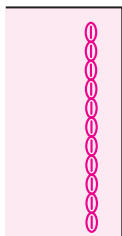
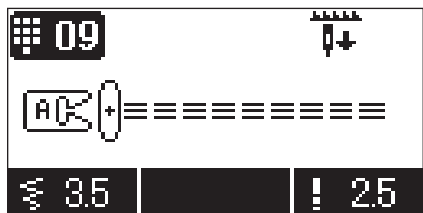
ぬい目の長さ調整ボタンでぬい目の長さを変えることができます。

「-」を押すと、表示される数値が小さくなり、ぬい目が細かくなります。

「+」を押すと、表示される数値が大きくなり、ぬい目があらかくなります。

## ★ その他の直線系模様

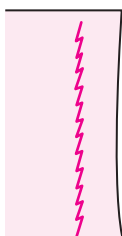
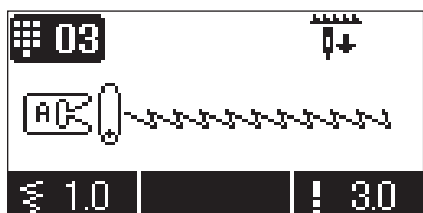
ダイレクト  
模様 No.選択 + 9  
伸縮強化



### ■ 直線強化ぬい

三重の直線ぬいなので、補強ぬいに便利です。

ダイレクト  
模様 No.選択 + 3  
伸縮直線



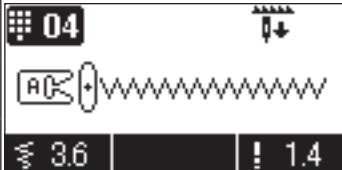



### ■ 伸縮直線ぬい

布が伸びても糸が切れにくい伸縮性のあるぬい目です。

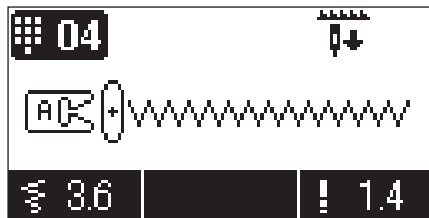


# ジグザグぬい

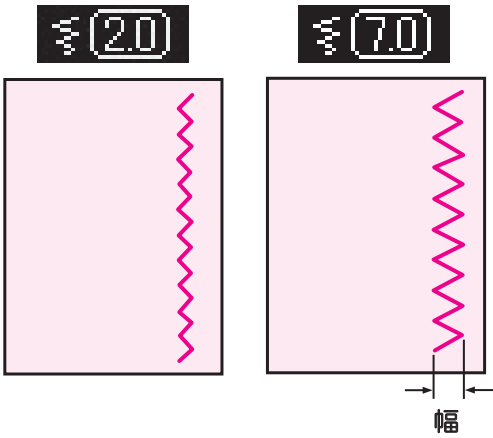
 タイレク 模様	No.選択	+	 4 ジグザグ
	模様 No.	4	
	押え	基本押え (A)	
			

**注意** 押えの交換のときは電源スイッチを切ってください。

ジグザグぬい



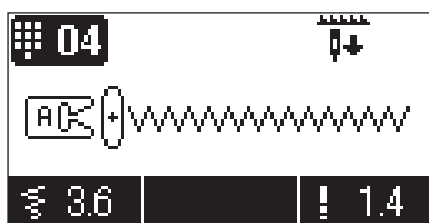
ぬい目の幅  
- +



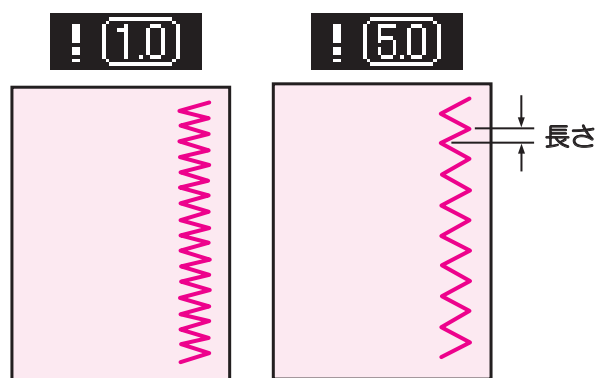
## ■ ぬい目の幅を変えるとき

ぬい目の幅調整ボタンの「-」を押すと、表示される数値が小さくなり、ぬい目の幅がせまくなります。

ぬい目の幅調整ボタンの「+」を押すと、表示される数値が大きくなり、ぬい目の幅が広がります。ぬい途中でも調整できます。



ぬい目の長さ  
- +



## ■ ぬい目の長さを変えるとき

ぬい目の長さ調整ボタンの「-」を押すと、表示される数値が小さくなり、ぬい目が細かくなります。

ぬい目の長さ調整ボタンの「+」を押すと、表示される数値が大きくなり、ぬい目があらくなります。ぬい途中でも調整できます。

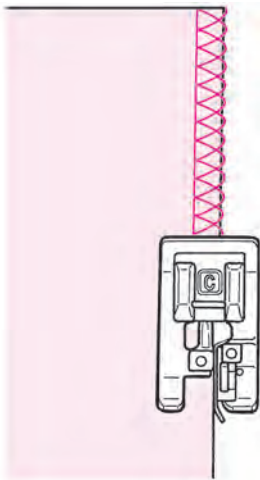
# 裁ち目かがり

• 布地がほつれるのを防ぐために用います。

## ■裁ち目かがり 1

ダイレクト 模様	No.選択	+	7 裁ち目
07		模様 No.	7
		押え	裁ち目かがり押え (C)
4.5	2.3		

**注意** 押えの交換のときは電源スイッチを切ってください。



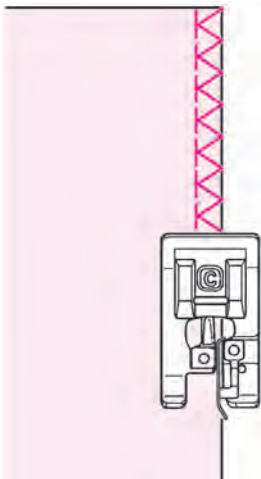
布端を裁ち目かがり押えのガイドに当ててぬいます。布とガイドがはなれていると、きれいなぬいができませんのでゆっくりとぬってください。

※ぬいの前に必ず、押えに針が当たらないことを、確認してください。

## ■裁ち目かがり 2

ダイレクト 模様	No.選択	+	1 直線(中基線)	+	4 ジグザグ
14		模様 No.	14		
		押え	裁ち目かがり押え (C)		
4.5	2.5				

**注意** 押えの交換のときは電源スイッチを切ってください。



中・厚地のしっかりした布端をかがるときに使います。布端を押えのガイドに当ててぬいます。

※ぬいの前に必ず、押えに針が当たらないことを、確認してください。

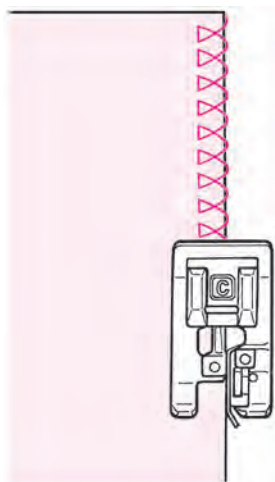
## ■裁ち目かがり3

ダイレクト 模様	No.選択	+	1 直線(中基線)	5 3点ジグザグ
▶ 15	模様 No. 15			
	押え			
≪ 4.0	! 2.3			
		押え		裁ち目かがり押え (C)



**注意**

押えの交換のときは  
電源スイッチを切っ  
てください。



薄地の布端をかがるときに  
使います。  
布端を押えのガイドに  
当ててぬいます。

※ぬいの前に必ず、  
押えに針が当たらない  
ことを、確認してくだ  
さい。

## ■三点ジグザグの裁ち目かがり

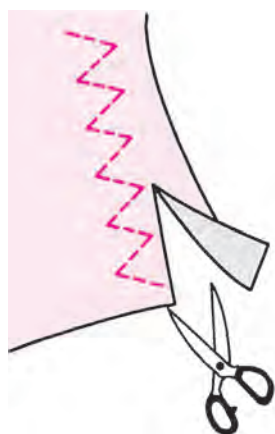
ダイレクト 模様	No.選択	+	5 3点ジグザグ	
05	模様 No. 5			
	押え			
≪ 5.0	! 1.0			
		押え		基本押え (A)



**注意**

押えの交換のときは  
電源スイッチを切っ  
てください。

※裁ち目かがり押え (C) は使わないでください。



ほつれやすい布や伸縮性のある布のほつれ止め、  
布端の反り防止などに使います。  
ぬいしろを少し多めにとってぬい、余分なところは  
ぬい目を切らないように切り落とします。

# ブラインドステッチ (まつりぬい)

ダイレクト 模様	No.選択	+	まつり 8
ダイレクト 模様	No.選択	+	直線(中基線) 1
			まつり 8

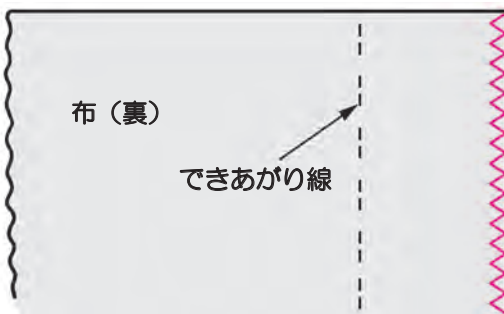
  

08	+	模様 No.	8 18 (薄地用)
0	!	押え	ブラインドステッチ 押え (D)

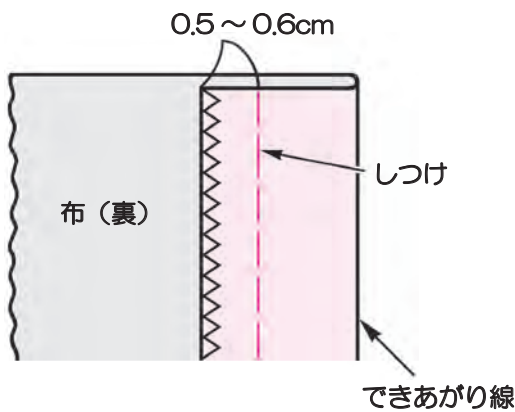
**注意**

押えの交換のときは  
電源スイッチを切って  
ください。

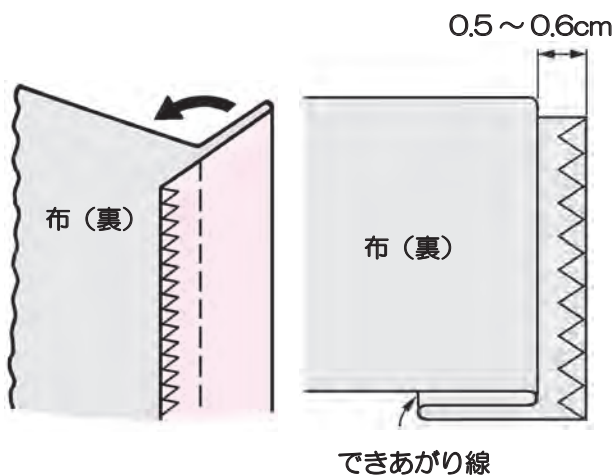
## ■布の折り方



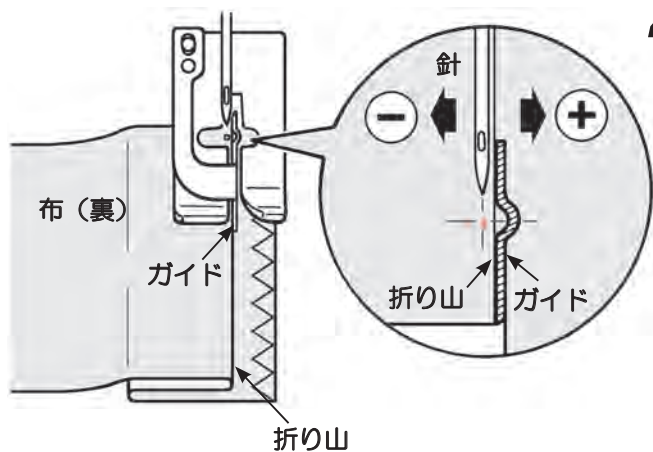
- 1 布端には裁ち目かがりをしておきます。  
●裁ち目かがりは 40 ページ参照



- 2 手ぬいでしつけをします。

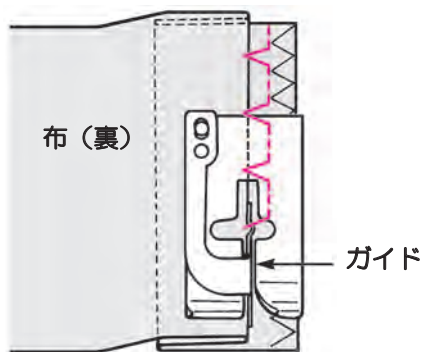


- 3 しつけより折ります。  
0.5 ~ 0.6cm 出します。

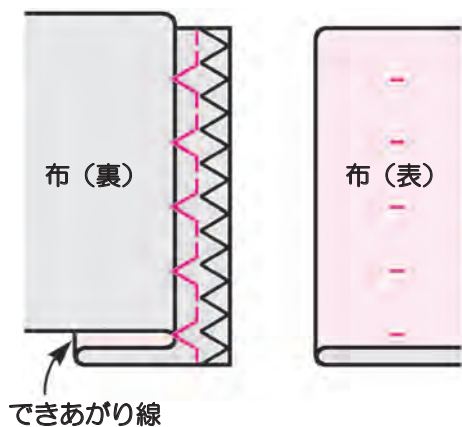


**4** 押えのガイドを折り山に合わせ、はずみ車を回して、ぬい目の幅調整ボタンで折り山にぬい目がかかるように調整します。

※針が押えに当たらないように注意してください。



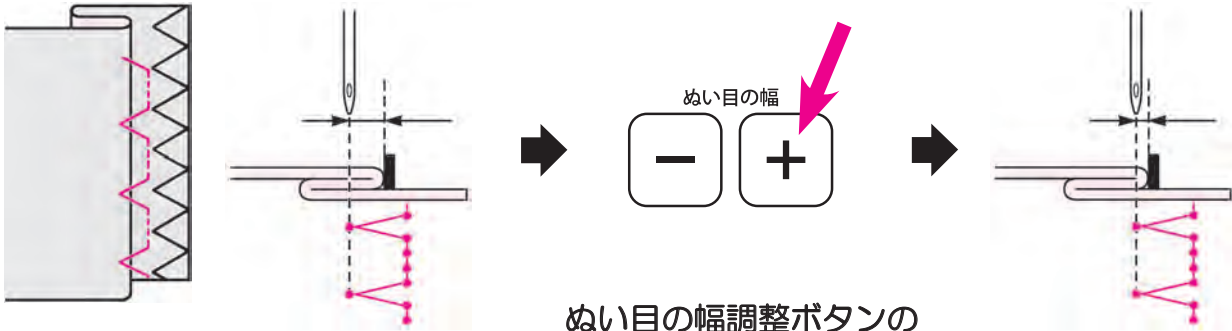
**5** ガイドを折り山に当ててぬいます。



**6** ぬい終わったら布地を返します。

## ■ 針落ち位置を変えたいとき

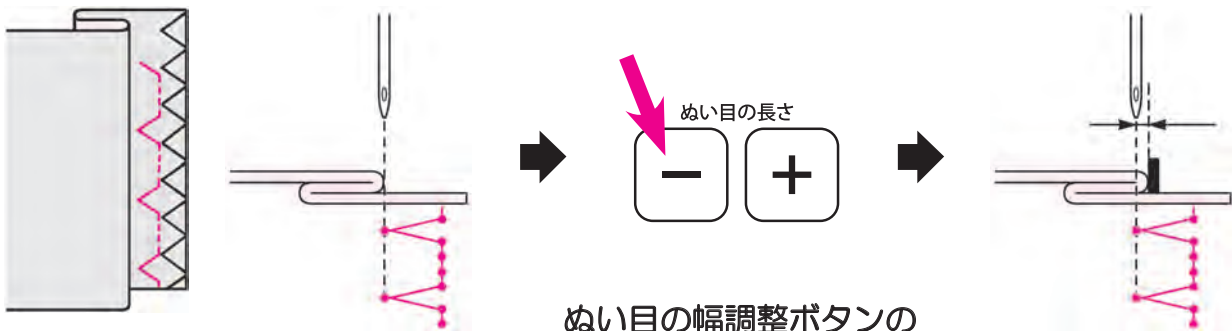
### 1. 折り山にぬい目がかかりすぎたとき



ぬい目の幅調整ボタンの  
「+」を押します。

(はずみ車をまわして針落ちを確認し、  
針を上に向けてから調整してください。)

### 2. 折り山にぬい目がかからないとき



ぬい目の幅調整ボタンの  
「-」を押します。

(はずみ車をまわして針落ちを確認し、  
針を上に向けてから調整してください。)

# ボタン穴かがりぬい

	模様 No.	10 ~ 12, 24 ~ 26
	押え	ボタン穴かがり 押え (E)

**注意** 押えの交換のときは電源スイッチを切ってください。

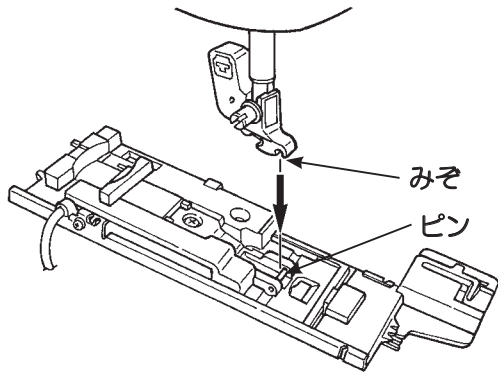
※模様 No.23 は 51 ページ参照

ボタン穴かがりぬい

- ※ボタン穴かがりの長さは、使用するボタンをボタン受け台にはさみ込むと決まります。
- ※ボタンの直径 0.7 ~ 3.2 cm まで、ボタン穴かがりができます。
- ※伸縮性のある布には、裏に伸びにくい芯地を貼ります。
- ※必ず、試しぬいをして、正しくぬえることを確認してください。
- ※模様 No.25, 26 はニット布地用ですので、ニット針をご使用ください。

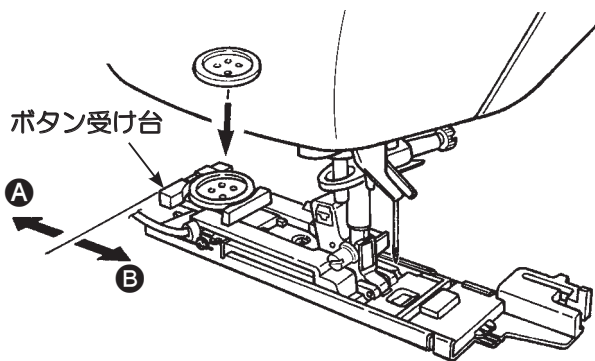
## ボタン穴かがりの種類

10		両かん止め	一般的なボタン穴かがり あらゆる用途に使用
23		両かん止め	手動ボタン穴かがり (2ステップ) (51 ページ参照) 布地に段差がある場合や大きな穴かがりをぬいたい場合などに
11		ねむり穴	薄地用ボタン穴かがり ブラウス、子供服などに
24			
12		はと目	厚地 (ジャケット、コート、ズボンなど) に
25		ニット用	薄地ニット用 下ぬい 1 回 かざりボタン穴かがりとしても
26			普通地ニット用 下ぬいを 2 回入れることで 伸縮防止に



## 1 押えをセットします。

針を上げ、押えを上げます。  
押えホルダーのみぞと押えのピンを合わせ、  
押えを下げてセットします。

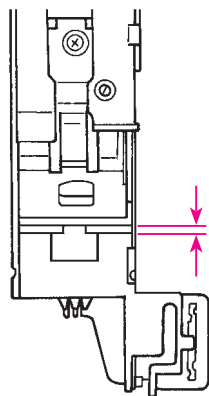


## 2 ボタンをセットします。

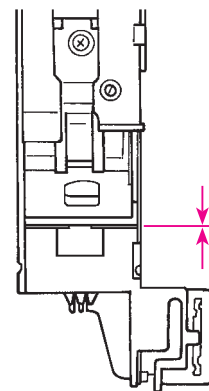
ボタン受け台を **A** の方へ引き、ボタンを乗せて **B** 方向に戻して、はさみ込みます。

※厚さ4mmを超えるボタンはセットできません。

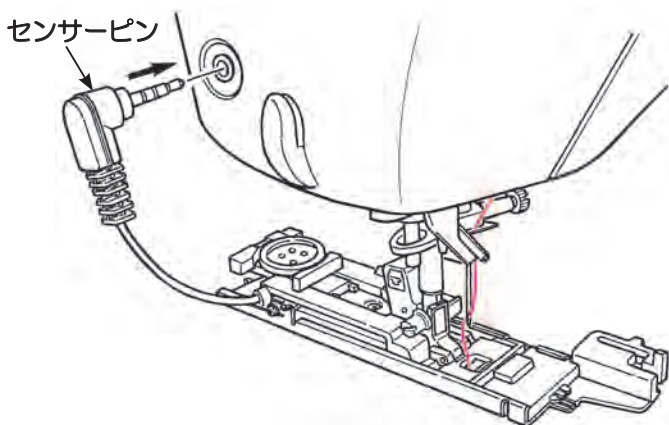
※押えをセットしたとき、  
次のことを確認してから  
ぬい始めてください。



すき間があいて  
いることを確認  
してください。



すき間がないと  
きれいなぬい目  
になりません。

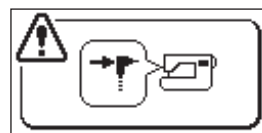


## 3 ボタン穴かがり用センサーピンを セットします。

ミシン面部のセンサーピン穴に差し込みます。

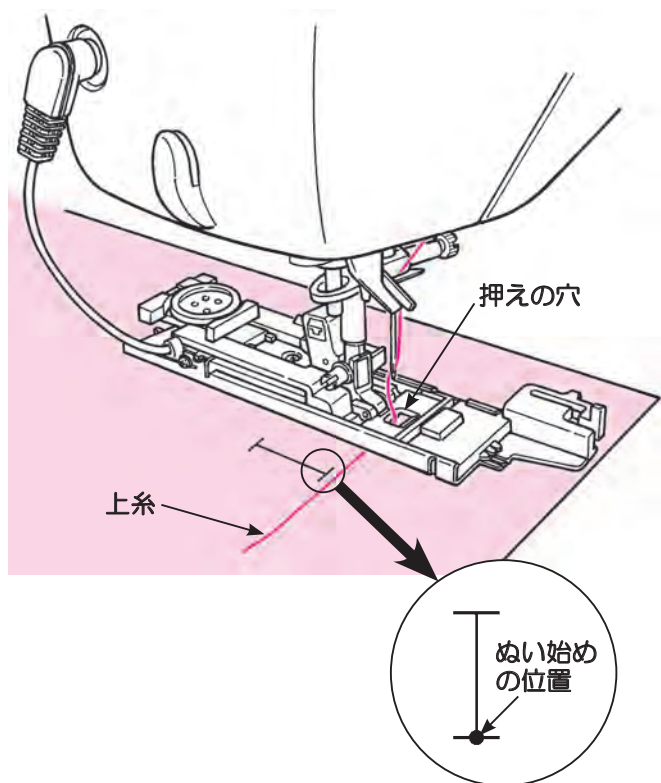
※しっかり奥まで差し込んでください。

※センサーピンをセットしないでスタートさせると、メッセージが表示されます。



センサーピンをセットして  
再度スタートさせます。



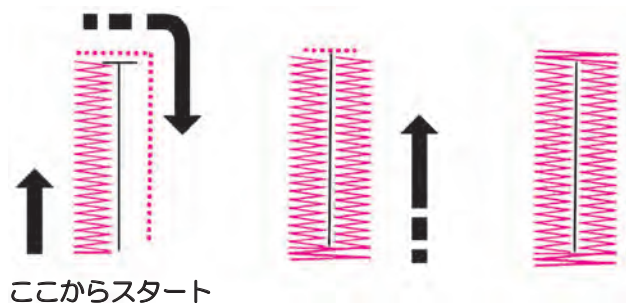


## 4 布地を入れます。

押えを上げて、上糸を押えの穴から下に通し、横に引き出します。  
布を入れ、ぬい始めの位置に針を下ろして押えを下げます。

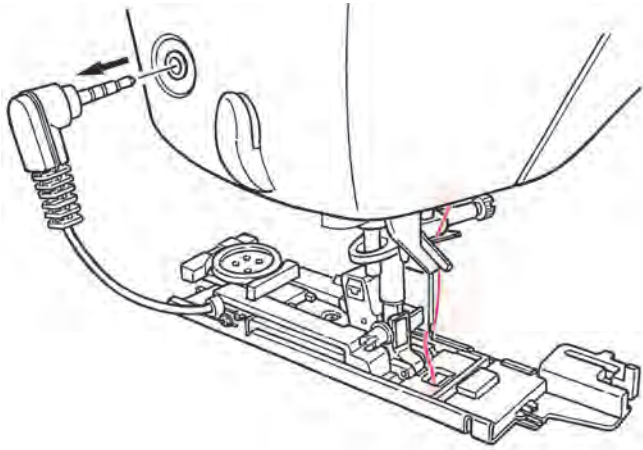
## 5 ミシンをスタートさせます。

ボタン穴かがりをぬい終わったところで、自動的に止まります。

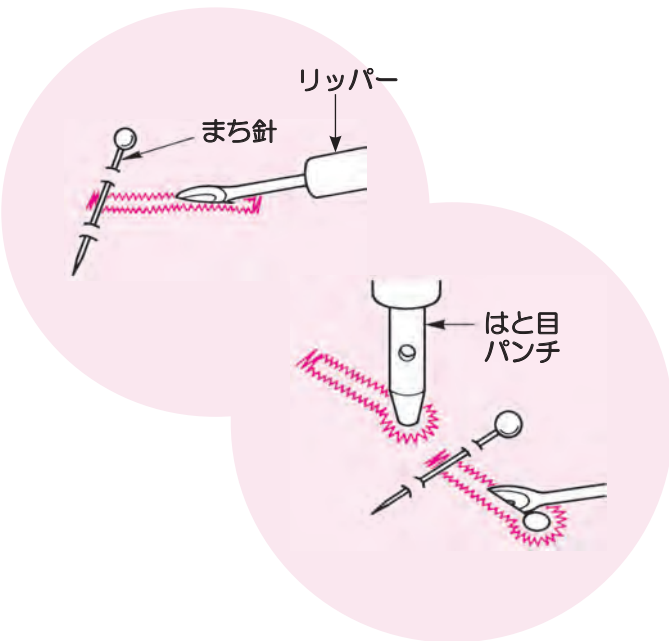


- ※引き続き同じサイズのボタン穴かがりをぬう場合、糸切りボタンを押して糸を切り、押えを上げます。別の場所にそのままの状態を押えを下ろし、スタートさせます。
- ※ボタン穴かがりぬい途中は、ぬい目の長さや振り幅を変更しないでください。ぬいが乱れることがあります。
- ※ボタン穴かがりをぬい終わるまでに糸切りボタンを押したり、押えを上げると続きをぬうことはできません。

※生地の種類や生地の方向によって、側ぬい部の振り幅に多少ばらつきがでることがあります。



## 6 ぬい終わったら、センサーピンを抜きます。



## 7 リッパーで穴をあけます。

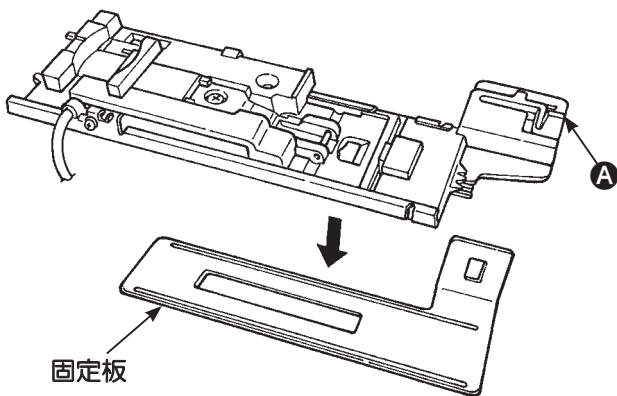
### 【両かん止め】

かん止めの所にまち針をわたして、リッパーでぬい糸を切らないように中央の布地を切り開きます。

### 【はと目ボタン穴かがり】

厚紙などを下に置いて、はと目パンチ（別売品）で穴をあけてから、リッパーで中央の布地を切り開きます。

### ● ボタン穴かがり固定板



### ⚠ 注意

固定板をセットするときは電源スイッチを切ってください。

薄地や段部近辺のぬいにくいボタン穴かがりには、固定板をセットするとスムーズにぬうことができます。

1. ボタン穴かがり押えに固定板をセットしたまま、押えを取り付けます。
2. 押えと固定板の間に布地を入れてぬいます。

※ Ⓐ の樹脂をつまむと固定板の取り外しができます。

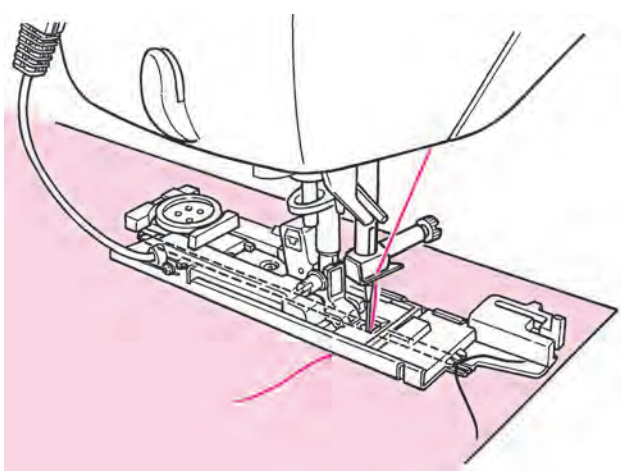
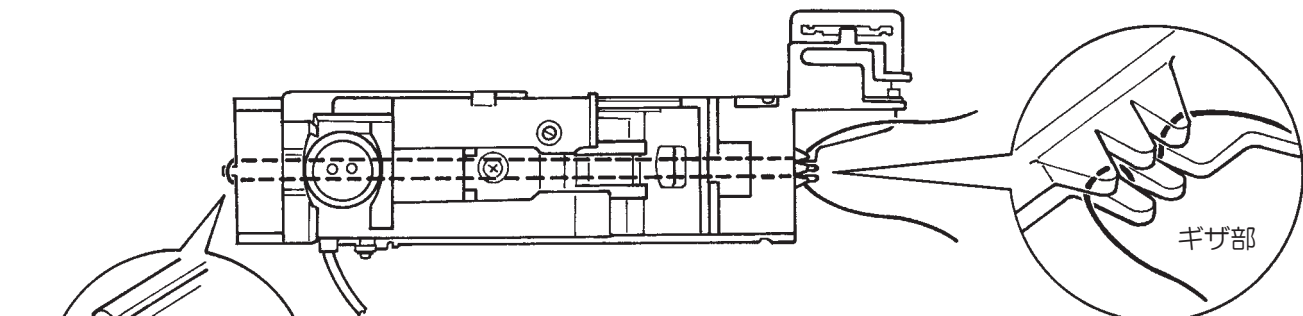
## ■ 芯入りボタン穴かがり

ダイレクト 模様	No.選択	+	0 ボタン穴
10	模様 No.	10	
E	押え	ボタン穴かがり 押え (E)	
4.5	!	0.3	

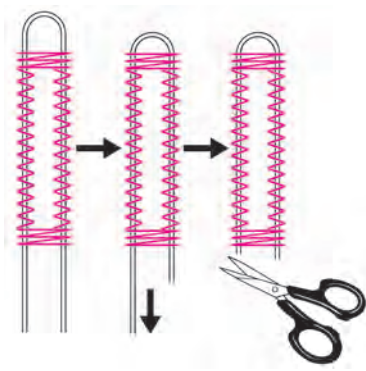
**注意** 押えの交換のときは電源スイッチを切ってください。

芯糸を入れてぬうとボタン穴の伸びを防ぎ、丈夫なボタン穴かがりができます。  
※ 芯入りボタン穴かがりは両かん止め模様 (模様 No. ダイレクト 10) でぬってください。

ボタン穴かがりぬい



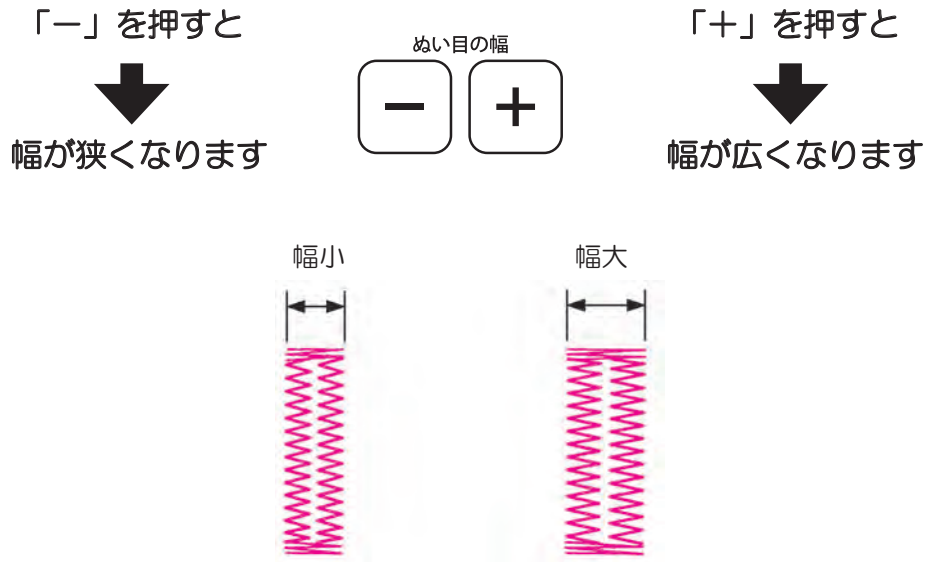
- 1 上糸と下糸を横に引き出してそろえます。
- 2 ボタン穴かがり押えの、ギザ部に芯糸の一方の端をはさみ、芯糸を押えの裏側から通して、ツメ部にかけます。
- 3 ツメ部にかけた芯糸を、押えの裏側に通してギザ部にしっかりはさみます。
- 4 ぬい始めの位置に針を下ろし、押えを下げます。
- 5 ボタン穴かがりをぬいます。
- 6 芯糸を引いて、余分な芯糸を切ります。



## ■ぬい目の幅を変えるとき

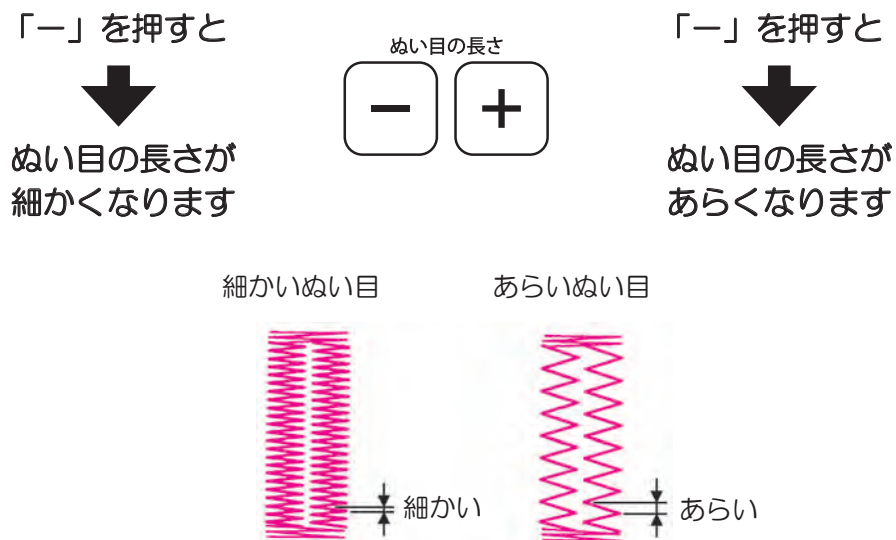
ぬい目の幅調整ボタンを押します。

※電源を切ったときや、他の模様を選択した場合、ぬい目の幅、ぬい目の長さのセットはリセットされます。



## ■ぬい目の長さを変えるとき

ぬい目の長さ調整ボタンを押します。



※ボタン穴かがりのメス幅は オプション (  ) で変更できます。(64 ページ参照)

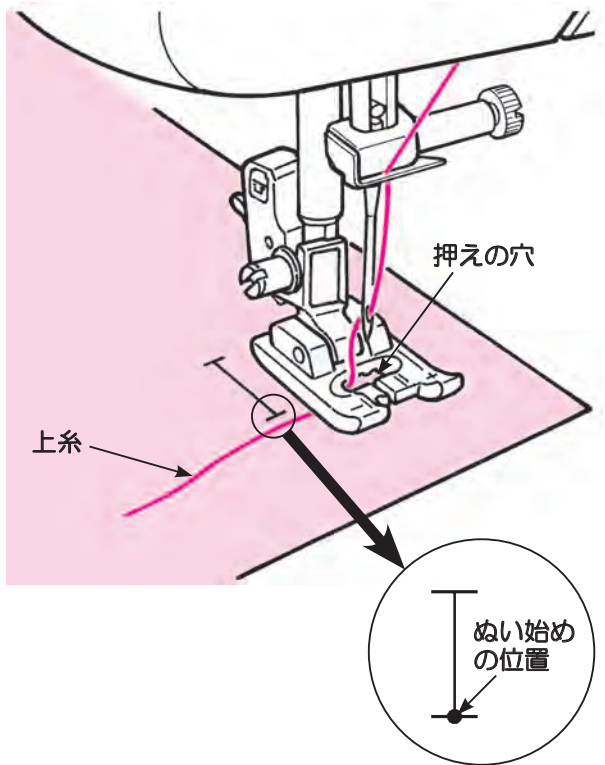
# 手動ボタン穴かがり (2ステップ)

ダイレクト 模様	No.選択	+	2 直線(左基線)	3 伸縮直線
▶ 23	模様 No.	23		
⊞	押え	手動ボタン穴かがり 押え (I)		
5.0	!	0.4		

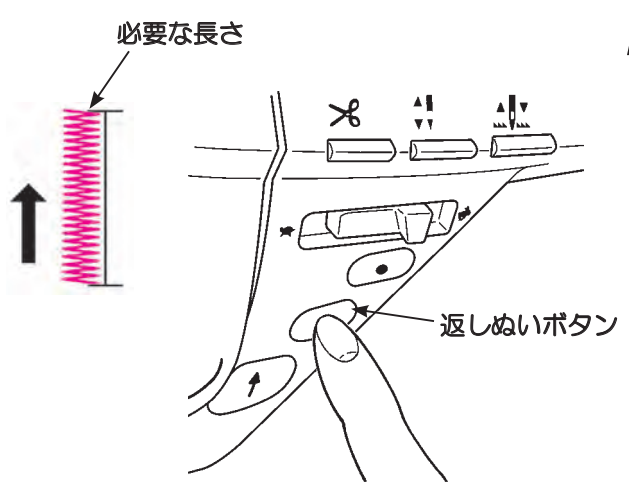
**注意** 押えの交換のときは電源スイッチを切ってください。

ボタン穴かがりぬい

※ボタン穴かがりのぬい目の幅や、ぬい目の長さを変えたいときは「ぬい目の幅」・「ぬい目の長さ」調整ボタンを押します。



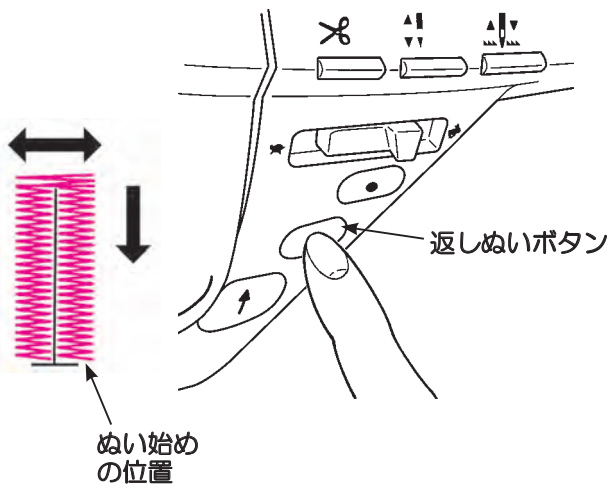
- 1 手動ボタン穴かがり押え (I) をセットします。
- 2 上糸を押えの穴から下に通し、横に引き出します。
- 3 ぬい始めの位置に針を下ろし、押えを下げます。



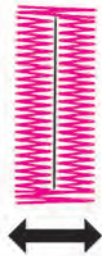
- 4 スタートストップボタンを押し、ぬい始めます。

※途中、スタートストップボタンを押すとミシンが止まります。再度スタートストップボタンを押すと、続けてぬいます。

ボタン穴かがりの左側を必要な長さまでぬったら、返しぬいボタンを押しかん止めと右側をぬいます。



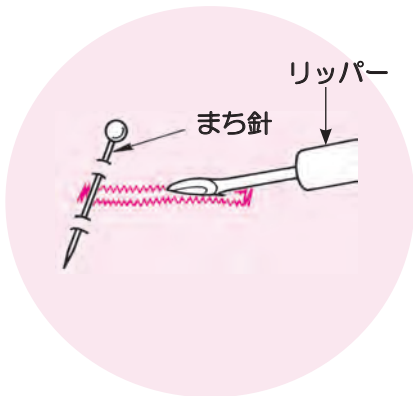
**5** ぬい始めの位置に戻ったら、返しぬいボタンを押します。



**6** かん止めと止めぬいをし、自動的に止まります。

※1つ目のボタン穴かがりが記憶されますので糸切り後、再スタートで2つ目以降も同じサイズでぬうことができます。

※記憶された穴かがりサイズの長さを変更したいときは、もう一度、模様を選び直してください。



**7** リッパーで穴をあけます。

※手動ボタン穴かがりは、左と右の側ぬい方向が異なりますので、布地によっては左右の密度が異なって見える場合があります。

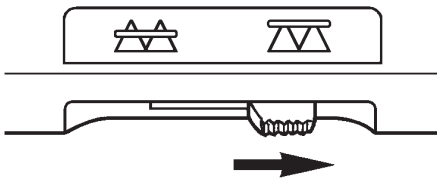
# ボタン付け

ダイレクト 模様	No.選択	+	2 直線(左基線)	2 直線(左基線)
22			模様 No.	22
			押え	手動ボタン穴かがり 押え (I)
3.5				! 0.0

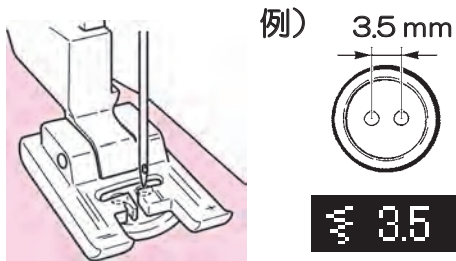
**注意** 押えの交換のときは電源スイッチを切ってください。

※ ボタン付けの際は自動糸切りを使用しないでください。

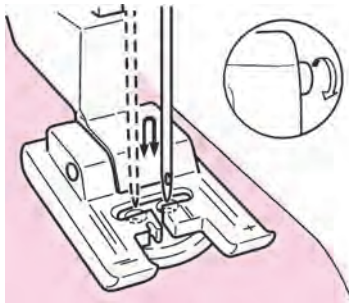
ボタン付け



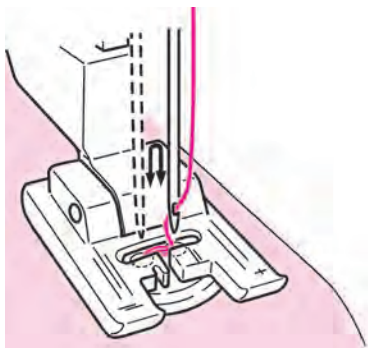
**1** ドロップフィードつまみを右へ動かします。送り歯が下がります。



**2** 押えの下にボタンをセットし、ボタン穴の間隔とぬい目の幅が一致するように調整します。



**3** 針がボタン穴に落ちるようにはずみ車（プリー）を回して確認します。



**4** はずみ車を手で回しながらぬいます。

**注意** 生地を引っ張ると、ボタンがずれて針が折れる危険があります。

別売品のボタン付け押え（80 ページ参照）を使用すると、より確実にボタン付けをすることができます。

**5** 上糸と下糸を 10 cm くらい残して切ります。ぬい終わりの下糸を引いて互いに結びます。

# かん止め

ダイレクト 模様	<b>No.選択</b>	+	2 直線(左基線)	0 ボタン穴
▶ 20			模様 No.	20
			押え	手動ボタン穴かがり 押え (I)
2.0	!	0.4		

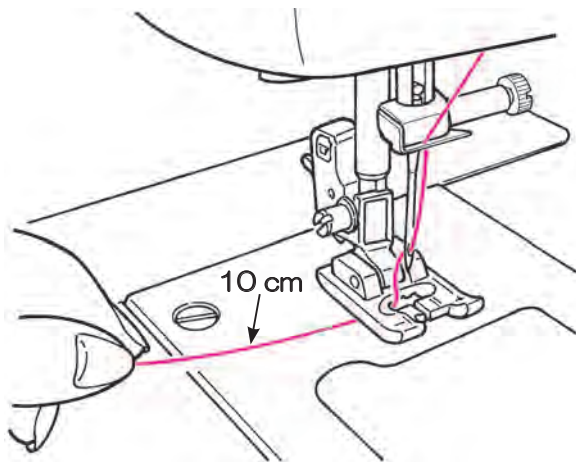
**注意** 押えの交換のときは電源スイッチを切ってください。

ほつれやすい部分に使うとぬい目がしっかりします。

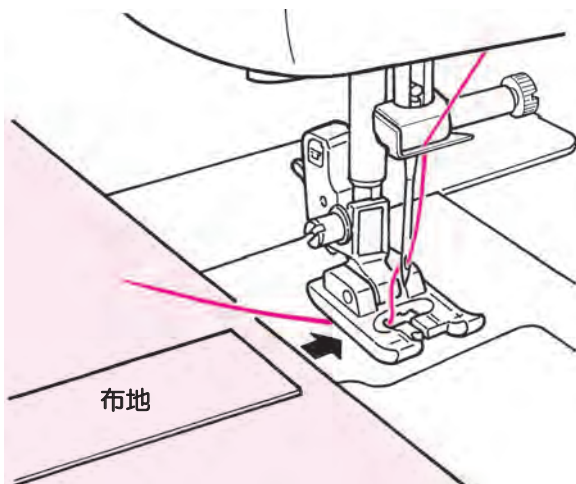
\*かん止めの長さは、返しぬいボタンを押すことで決まりますが、  
最長20針までで自動的にUターンします。

\*段部などで押えが水平にならないときは、あて布や厚紙をご使用ください。

## ■使用例

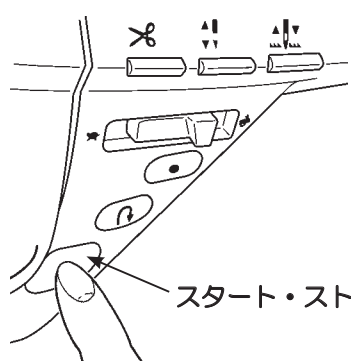
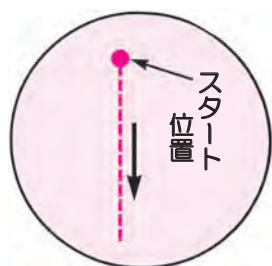


**1** 糸を横に出します。  
上糸を押えの下へくぐらせます。



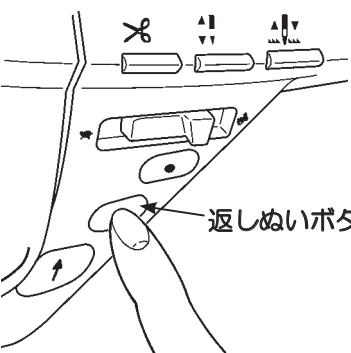
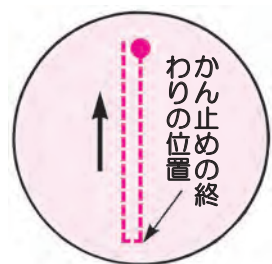
**2** 布地を入れます。





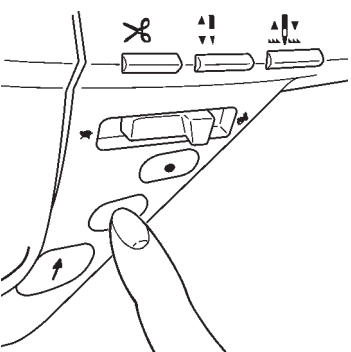
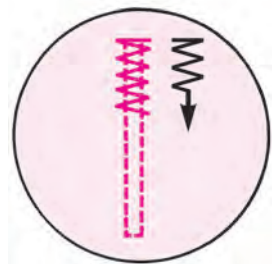
### 3 スタートさせます。

スタート・ストップボタンを押すと直線ぬいが始まります。



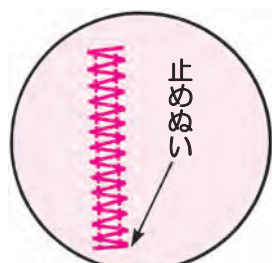
### 4 かん止めの終わりの位置で返しぬいボタンを押します。

スタート位置へ直線ぬいで返し、再び自動的にジグザグぬいで戻ってきます。



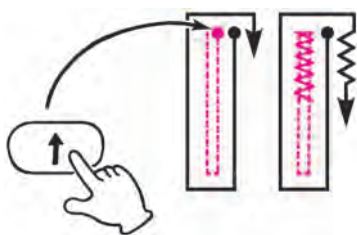
### 5 ぬい終わりの位置まで戻ったら返しぬいボタンを押します。

止めぬいをして止まります。



同じ長さのかん止めを続けてぬうには・・・  
1つ目のかん止めの長さが記憶されていますので

- スタート・ストップボタンを押すと1つ目のかん止めと同じ位置で自動的にUターンします。



- ぬい終わり位置にきたら、返しぬいボタンを押してください。  
※ 返しぬいボタンを押さないと、ぬい続けてしまいます。



\*記憶されたかん止めの長さを変更したいときは、もう一度、模様を選び直してください。

# ファスナーつけ

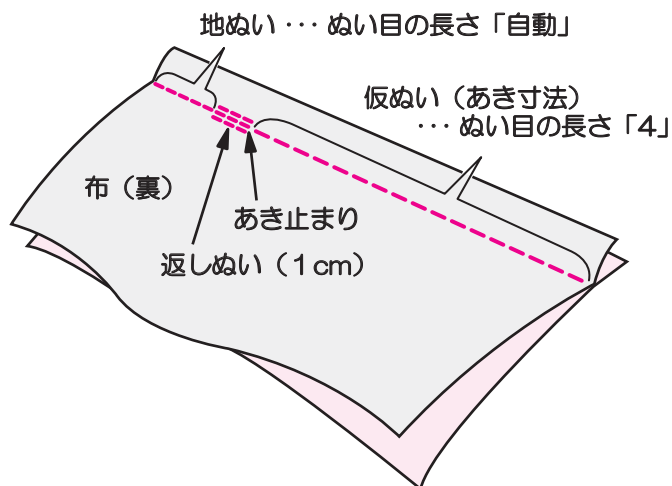
<div style="border: 2px dashed pink; padding: 2px; display: inline-block;">                 タイレクト 模様             </div>	No.選択	+	<div style="border: 1px solid black; padding: 2px; display: inline-block;">                 1 直線(中基線)             </div>
<div style="border: 1px solid black; padding: 2px;">                 01             </div>	模様 No. 1		
<div style="border: 1px solid black; padding: 2px;">                 A ← B →             </div>	押え ファスナー押え (B)		
3.5	! 24		

**注意** 押えの交換のときは電源スイッチを切ってください。

ファスナーつけは一般的に、脇あきファスナーつけと、つき合わせファスナーつけがあります。

※ 必ず中基線の直線(模様 No. タイレクト 1)でぬってください。

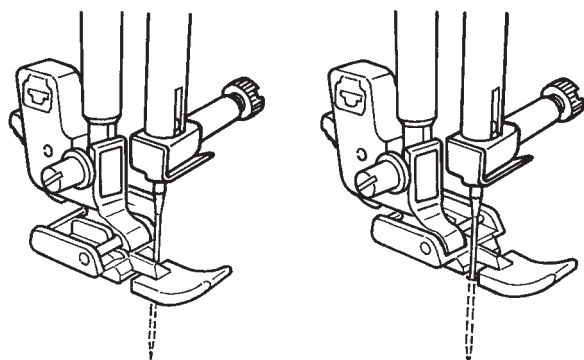
## ■ファスナーをぬう前の準備



### 1 基本押え(A)を使ってぬいます。

布地を中表に合わせて、地ぬいと、取り付けるファスナーの寸法を確かめて仮ぬいをします。

ファスナーの開く寸法 + 1 cm = あき寸法



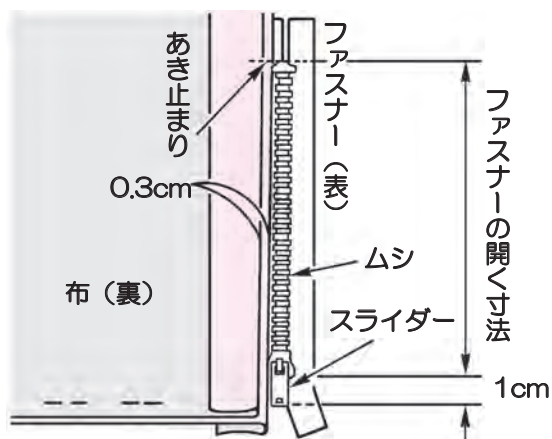
(右)

(左)

### 2 ファスナー押え(B)をセットします。

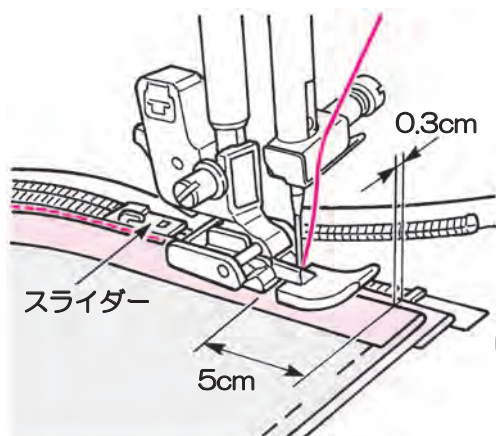
ファスナーの左側をぬうときは、押えの右へセットします。  
右側をぬうときは、左へセットします。

## ■脇あきファスナーつけ



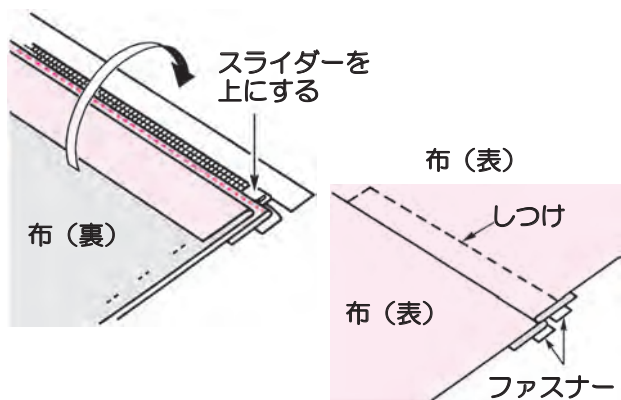
### 1 めいしろをわります。

めいしろを0.3cm出してアイロンで折り目をつけ、折り山をムシのきわにあてます。



### 2 左側をあき止まりからぬいます。

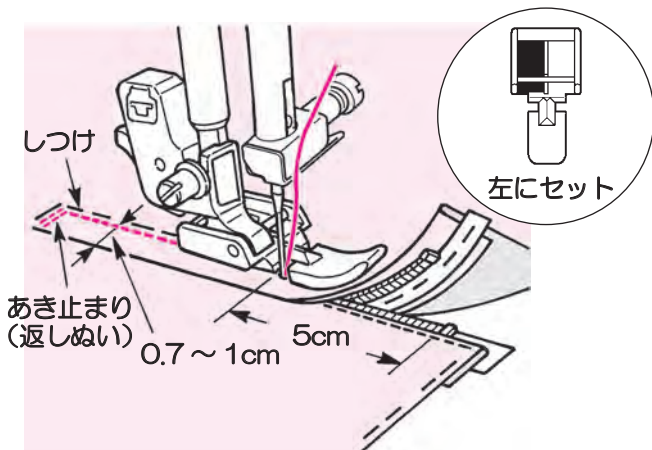
0.3cm幅の中央をあき止まりからぬいます。手前5cm位でミシンを止めて、スライダーを向こう側へ下げて、端までぬいます。



### 3 布をファスナーの上にかぶせてしつけをします。

※布とファスナーテープは手のしつけで止めます。

スライダーを引き上げて、布をファスナーの上にかぶせてしつけをします。



### 4 あき止まりを返しぬいて、右側をぬいます。

返しぬいた後、押えの左端をムシのきわにあて、0.7～1cmのところにミシンをかけます。手前5cm位のところでしつけぬいのぬい目をほどこき、押えの向こう側までスライダーを下げます。そして残りの部分をぬいます。

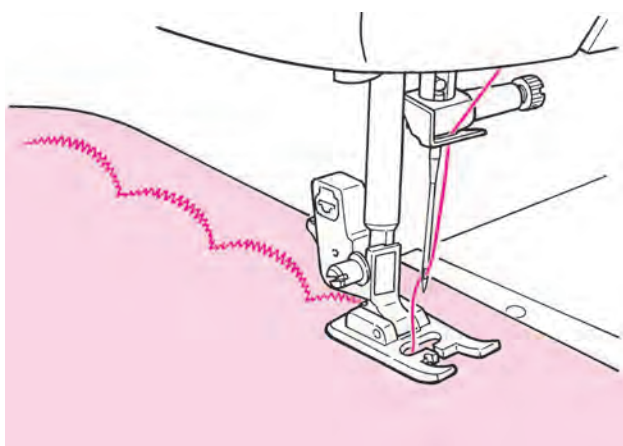
# スカラップ

ダイレクト 模様	No.選択	+	⚡ 3 伸縮直線	9 伸縮強化
▶ 39	模様 No.	39		
7.0	押え	手動ボタン穴かがり 押え (I)		

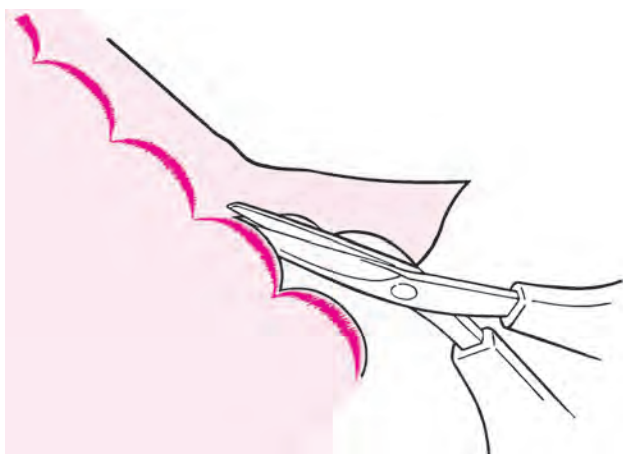
**注意**

押えの交換のときは  
電源スイッチを切っ  
てください。

テーブルクロスやブラウスの衿など、ふちかざりに使います。



**1** 布端に模様がかからないように  
端を残してぬいます。



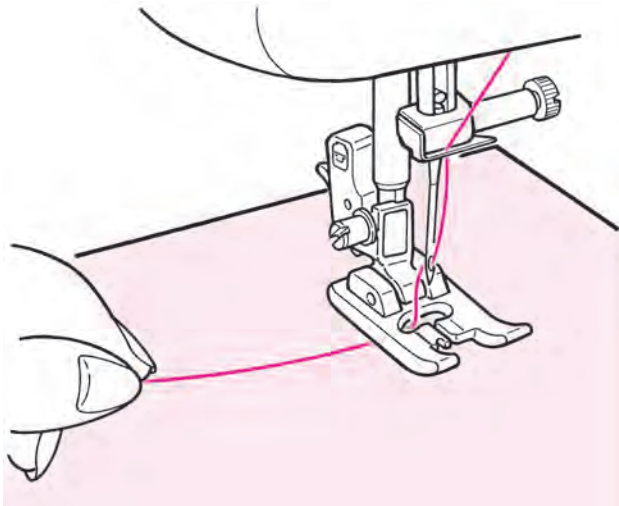
**2** 糸を切らないように  
ぬい目にそって切ります。

※模様ぬいのぬい目の長さは、  
布に合わせて調整してください。  
厚い布地をぬうと、詰まることがあります。

# かざりぬい

ダイレクト 模様	No.選択	+	模様 No.
▶ 31		模様 No.	31 ~ 40
	7.0	押え	手動ボタン穴かがり 押え (I)
			10.9

**注意** 押えの交換のときは電源スイッチを切ってください。



上糸を押えの穴から下に通し、横に引き出します。  
布地を入れてスタートさせます。

実用ぬい

## ■ワンサイクルの長さ表示

かざり模様のワンサイクルの長さが表示されますが、布地や糸によって変化しますので、目安としてください。

例) 

ダイレクト 模様	No.選択	+	3	1
			伸縮直線	直線(中基線)

ワンサイクルの長さが表示されます。

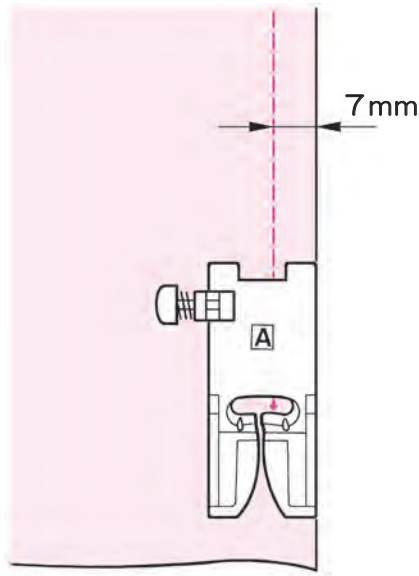
10.9 mm

# パッチワークピーシング（ぬい合わせ）

ダイレクト 模様	No.選択	+	1 直線(中基線)
01	模様 No.	1	
A	押え	基本押え (A)	
35	! 24		

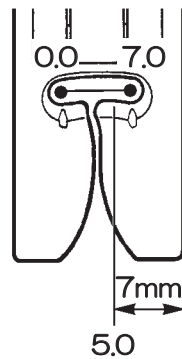
**注意** 押えの交換のときは電源スイッチを切ってください。

パッチワークで、布と布をぬい合わせることをピーシングといいます。  
ピーシングのときは、ぬいしろを通常7mmでぬいます。



**1** 布は、ぬいしろをつけたサイズでカットしておきます。

**2** 基線の位置を設定します。  
⇒針基線の変更：37、65 ページ参照



針基線は0.0～7.0の位置で変更できます。

針基線が「5.0」の位置のとき、基本押え(A)の右端からの距離が7mmになります。

**3** 布と押えの右端を合わせてぬいます。

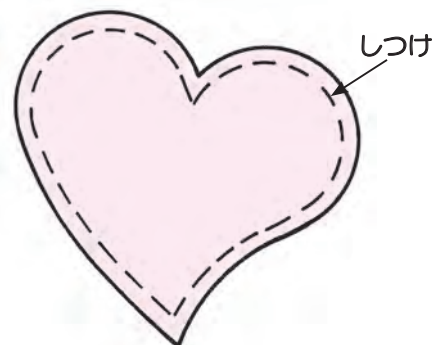
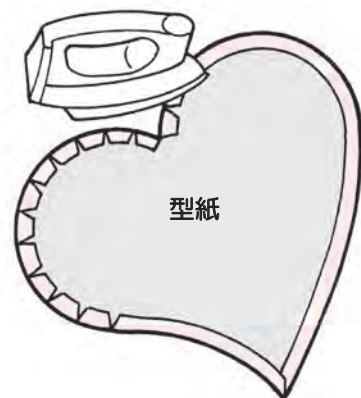
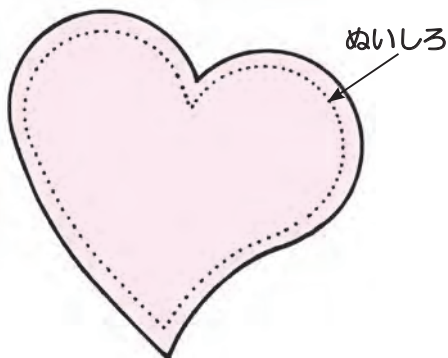
# アップリケ

ダイレクト 模様	No.選択	+	6 アップリケ
ダイレクト 模様	No.選択	+	3 伸縮直線
			0 ボタン穴
		模様 No.	6, 30
		押え	手動ボタン穴かがり 押え (I)



**注意**

押えの交換のときは  
電源スイッチを切って  
ください。



ぬい目を目立たせずにアップリケをつけることができます。

**1** アップリケ布は、3～5mmのぬいしろをつけてカットします。

**2** 裏に型紙をあて、できあがり線でぬいしろを折ります。

**3** アップリケ布を土台布の上におき、しつけまたはのりで仮止めします。

**4** はずみ車を手前に回し、アップリケ布の外側に針が落ちるようにしてぬい始めます。

※急な角度をぬう場合は、アップリケ布の外側に針を落とした状態で押えを上げて方向を変えながら、少しずつぬい進めます。

**5** ぬい終わりに止めぬいをします。

アップリケ布の外側で止めぬいをするほうが目立たずきれいに仕上がります。

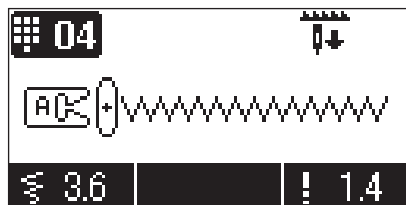
※お好みで基線を変えることができます。

⇒基線変更：65 ページ参照

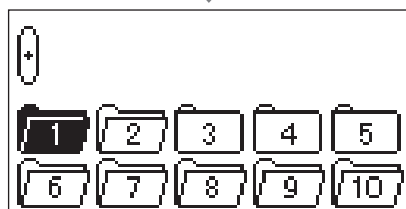
# 模様の保存／呼び出し

模様とぬい目長さなどの設定を、保存しておくことができます。  
全部で10個のフォルダ（保存箱）があります。

## <保存>

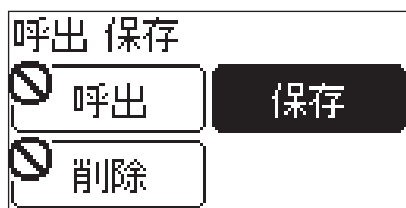


を押します。

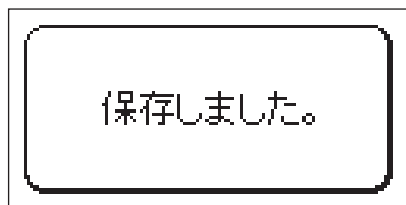


**>** で保存するフォルダを選んで、  
**OK** を押します。

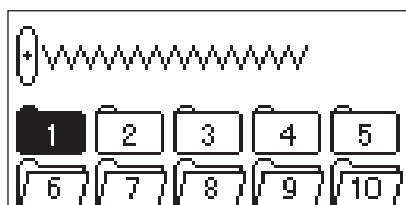
※ : すでに模様が入っています。  
※ : 空です。



**OK** を押します。



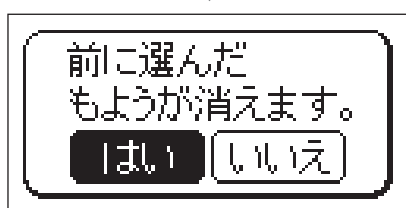
## <呼び出し>



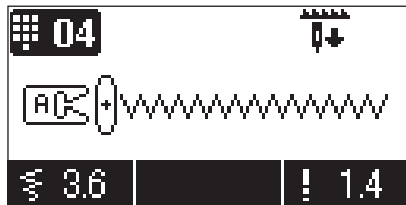
を押します。



**>** で呼び出す模様の入っているフォルダを選んで、  
**OK** を押します。

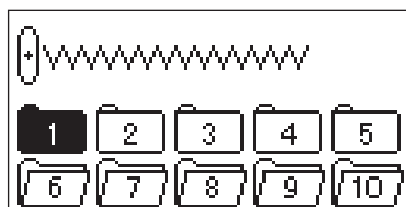


**OK** を押します。

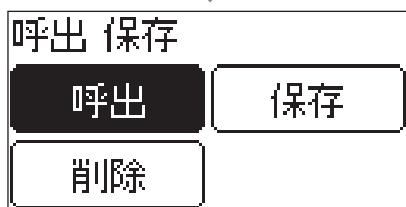


**OK** を押します。

## ★フォルダの中身を削除するには



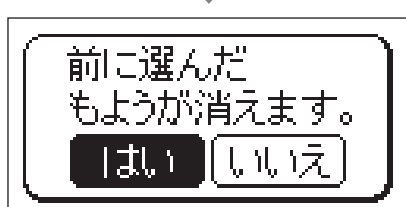
を押します。



**>** で呼び出す模様の入っているフォルダを選んで、  
**OK** を押します。



**>** で「削除」を選んで  
**OK** を押します。

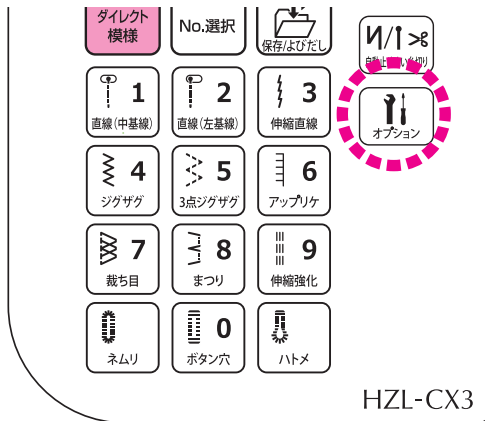


**OK** を押します。





# オプションの種類と使い方



## ■オプションの種類

				初期値	模様を 選び直 すと	電源を 入れ直 すと
①		ボタン穴かがりのメス幅変更	ボタン穴かがりのメス幅を変更することができます。	標準	設定 維持	初期値 に戻る
②		基線変更	ぬい基線を変更することができます。	(模様による)	初期値 に戻る	初期値 に戻る
③		2本針ぬい	2本針を使用するときに設定します。	1本針	設定 維持	設定 維持
④		フットスイッチ機能	フットコントローラー（別売品）の手前を踏んだときに何ができるかを設定することができます。「返しぬい」「玉止め」「半針ぬい」「一針ぬい」「糸切り」「機能なし」から選ぶことができます。	返しぬい	設定 維持	設定 維持
⑤		ダーニング調整	模様の形を調整するときに使います。 調整範囲：-30～30	0	設定 維持	設定 維持
⑥		ぬい始め速度設定	ぬい始めの速度を設定することができます。	低速	設定 維持	設定 維持
⑦		返しぬい速度設定	返しぬいや玉止めのぬい速度を設定することができます。	低速	設定 維持	設定 維持
⑧		ガイド	下糸巻き、ポビンのセット、上糸かけ、押え交換、針交換のガイドを画面上で見ることができます。	-	-	-
⑨		タッチパネル感度調節	タッチパネルの感度を5段階で調節することができます。	3.0	設定 維持	設定 維持
⑩		液晶濃度調節	画面（液晶）の濃度を11段階で調節することができます。	6	設定 維持	設定 維持
⑪		ブザー音量設定	パネルボタンを押すときに鳴る音の、音量を変えることができます。	大	設定 維持	設定 維持
⑫		言語の切り替え	メッセージなどの言語を変更することができます。（8言語+ピクト表示）	日本語	設定 維持	設定 維持
⑬		設定削除	上記設定を全てまとめて初期値に戻すことができます。	-	-	-

# ① ボタン穴かがりのメス幅変更

ボタン穴かがりのメス幅を変更することができます。

※ ボタン穴かがりをぬうときに変更可能です。



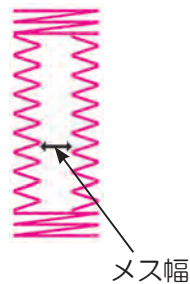
小



標準

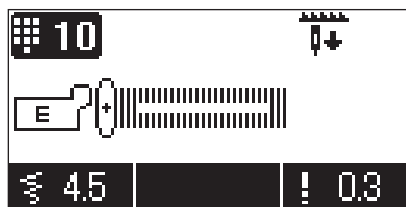


大

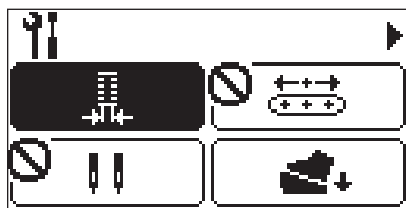


※ 初期値は標準になっています。

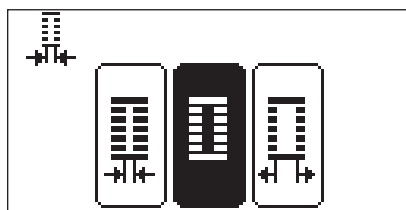
例) メス幅を狭く (小さく) する。



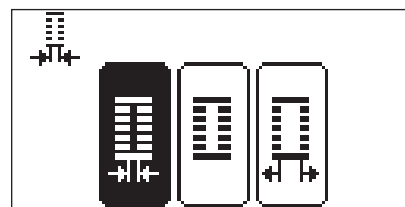
オプションを押します。



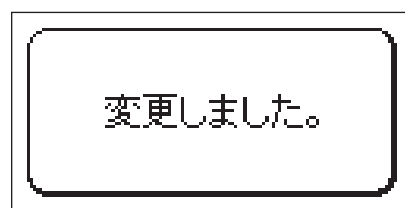
OKを押します。



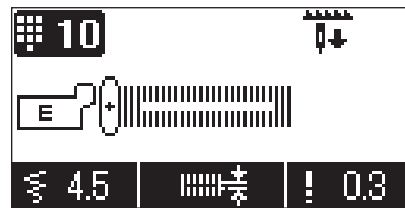
を押します。



OKを押します。



数秒後



変更されました。

※リッパーで穴を開ける際、糸を切ってしまうようご注意ください。

※電源を入れ直した場合、設定は初期値に戻ります。

## ② 基線変更

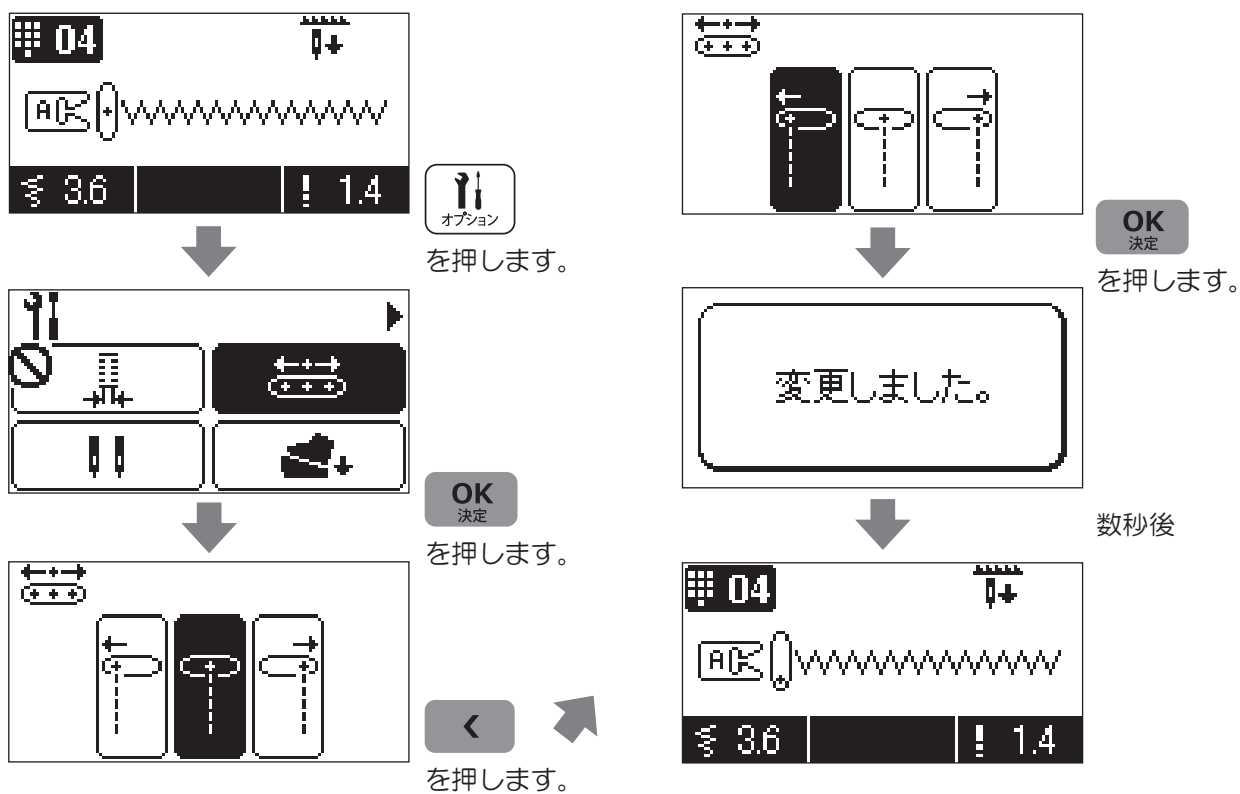
ぬい基線を変更することができます。



左基線    中基線    右基線

※ 初期値は模様によって変わります。

### 例) シグザグ模様の基線を左基線に変更する場合




左基線に変更されました。

※ 基線変更後、別の模様を選択した場合、電源を入れ直した場合は、初期値に戻ります。

### ③ 2本針ぬい

2本針を使って、きれいな飾り模様をぬうことができます。

※2本針ぬいは別売品の2本針と補助糸立棒をお買い求めください。


※2本針ぬいを行うときは、必ず  オプション

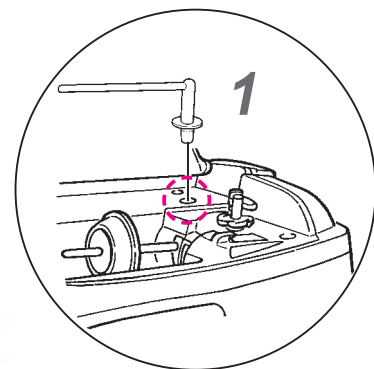
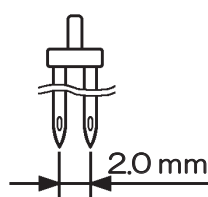
にて2本針設定を行い、試しぬいをしてください。

※2本針ぬいのはきは、糸は60番より細い糸を使用してください。

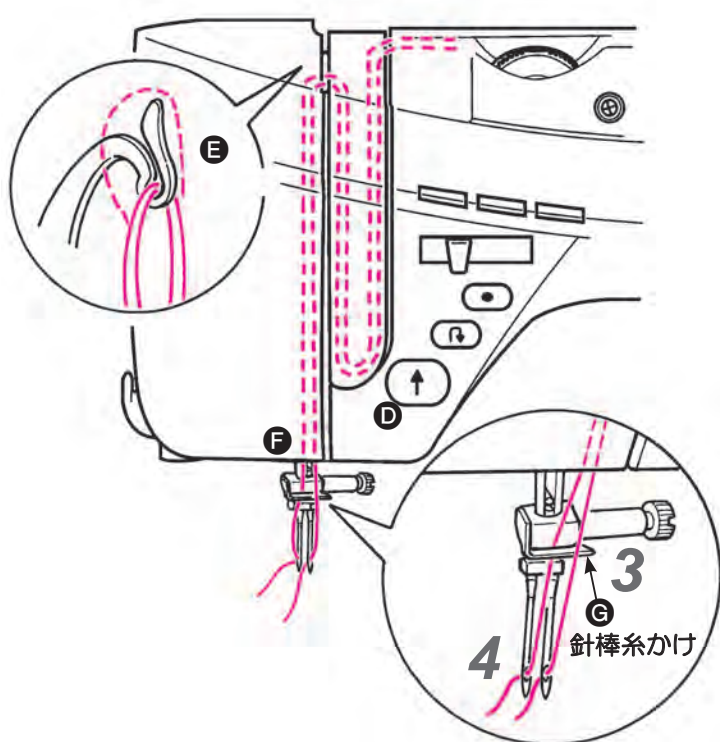
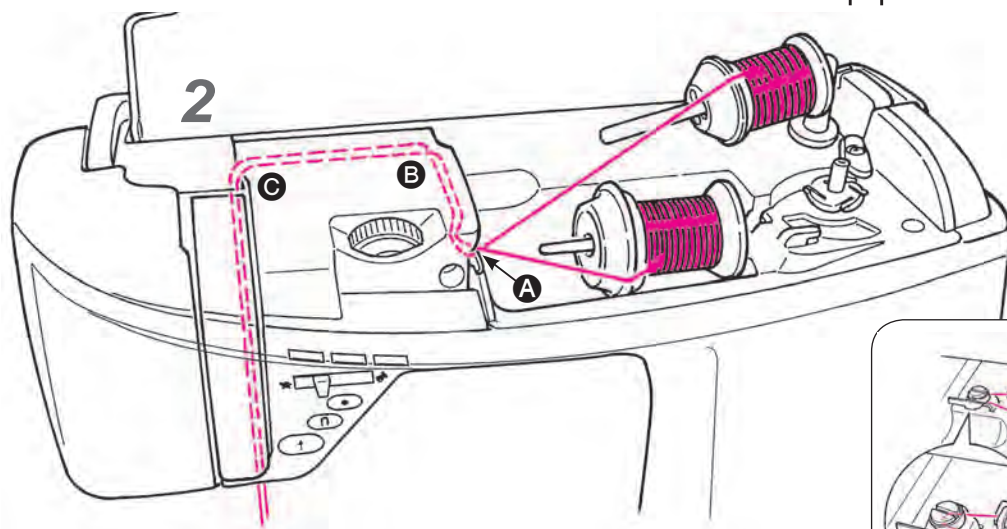
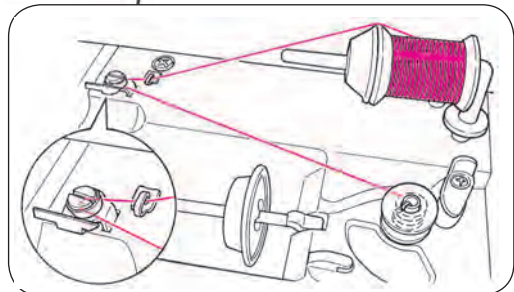
※2本針は、必ず針幅が2.0 mmの針を使用してください。

※2本針ぬいのはきは、ぬい速度が少し遅くなります。

 <b>注意</b>	針の交換のときは電源スイッチを切ってください。
模様 No.	1 ~ 5, 9, 13, 40
押え	基本押え (A) 手動ボタン穴かがり押え (I)



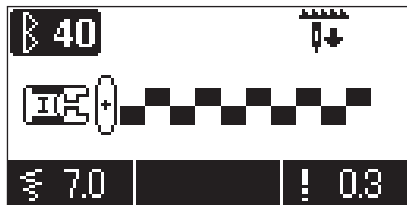
※補助糸立棒からも、下糸巻きすることができます。



#### ■糸の通し方

- 1 補助糸立棒を立てます。
  - 2 糸立棒から引き出した糸は、最初に糸案内 **A** にかけます。その後は、**B** ~ **F** まで同じ糸道です。
  - 3 右針の糸は、針棒系かけ **G** にかけません。
  - 4 2本針に左右に分けて糸を通します。
- ※針穴に糸を通すときは、自動糸通しは使えませんが、針の手前から向こう側に手で通してください。
- ※2本針のときは、自動糸切りは使えません。

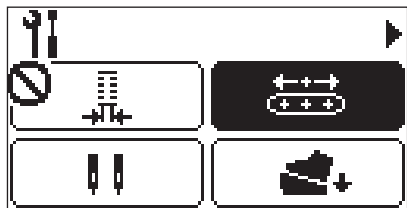
## ■ 2本針の設定



※2本針ぬいに  
適した模様を  
選びます。



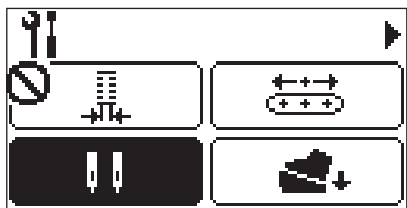
を押します。



> または

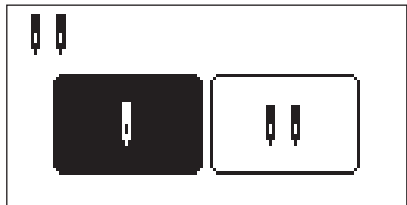


を押します。



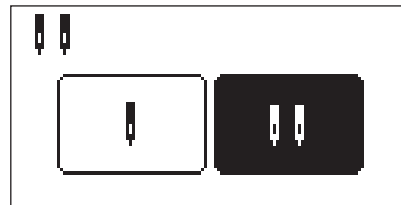
OK  
決定

を押します。



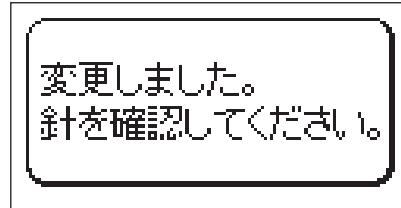
>

を押します。

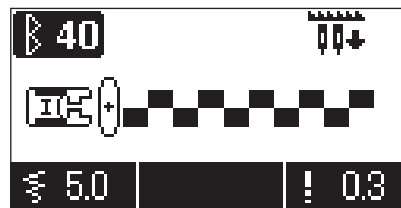


OK  
決定

を押します。



数秒後



画面上に2本針の表示がでます。

※ 2本針設定のときは、ぬえる模様が限定されます。  
また、ぬい目の長さや振り幅も、2本針に適した数値に変更されます。

※ 電源を入れ直しても、設定はそのまま記憶されます。

※2本針ぬいに適さない模様を選択しているときは  
2本針設定ができません。

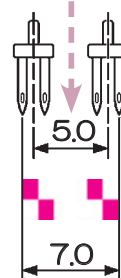


マークが表示されます



2本針設定は、2本針ぬいに適した模様で、  
かつ中基線設定のときに限って設定できるよう  
なっています。

※ぬい目の幅は  
最大 7.0 mmですが  
表示は  
5.0 となります。



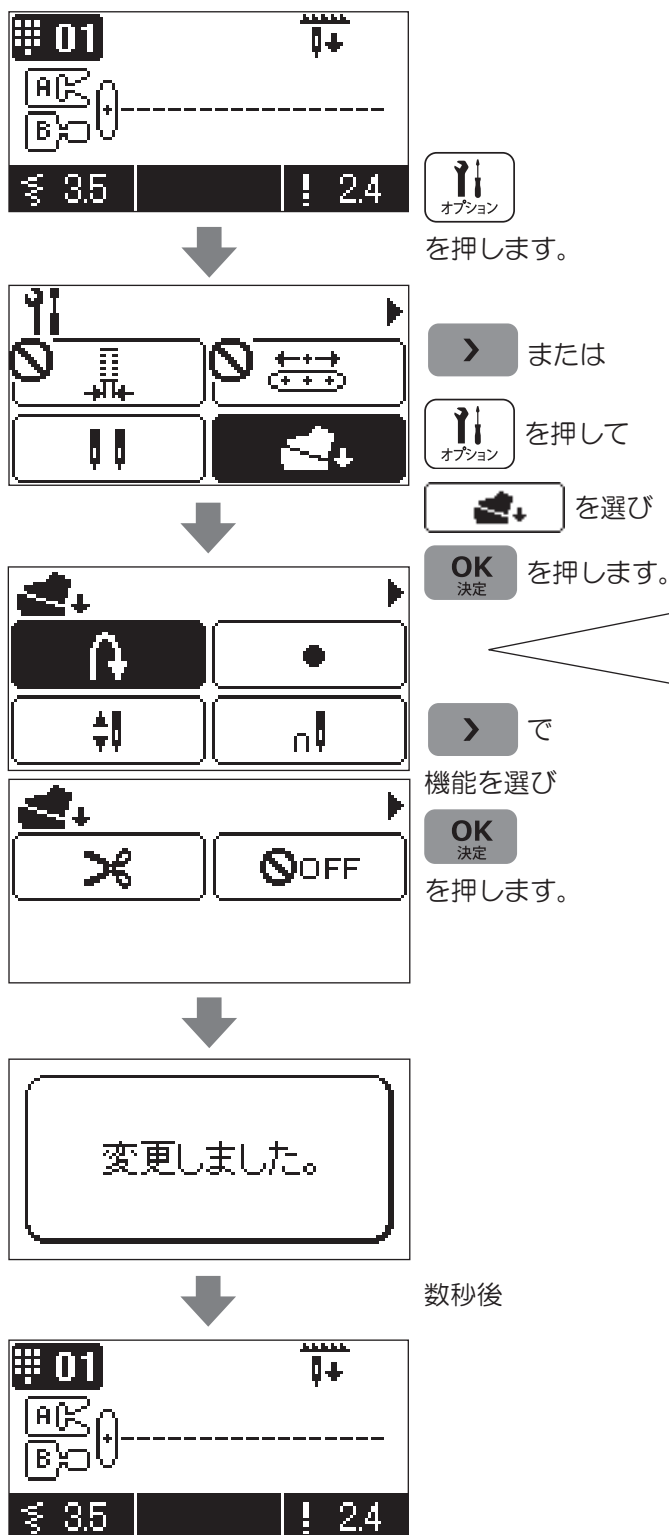
ぬいのイメージ



最大 7.0 mm

## ④ フットスイッチ機能

フットコントローラー（別売品）の手前を踏んだときに何ができるかを設定することができます。「返しぬい」「玉止め」「半針ぬい」「一針ぬい」「糸切り」「機能なし」から選ぶことができます。  
※ 初期値は「返しぬい」に設定されています。



### 1 返しぬいフットスイッチ設定

フットコントローラーの手前を踏むと、返しぬいができる設定です。

### 2 玉止めフットスイッチ設定

フットコントローラーの手前を踏むと、玉止めができる設定です。

### 3 半針ぬいフットスイッチ設定

フットコントローラーの手前を踏むと、半針ぬいができる設定です。

### 4 一針ぬいフットスイッチ設定

フットコントローラーの手前を踏むと、一針ぬいができる設定です。

### 5 糸切りフットスイッチ設定

フットコントローラーの手前を踏むと、糸切りができる設定です。

### 6 機能なし設定

フットスイッチ機能を OFF にします。

フットスイッチが設定されました。

※ 電源を入れ直しても、設定はそのまま記憶されます。

## ⑤ ダーニング調整

模様を調整するときに使います。

調整範囲：-30～30

例)

○正しいぬい上がり

×右上がりの場合

調整範囲  
**+01** ~ **+30**

を押して、試しぬいをしながら調整します。

×右下がりの場合

調整範囲  
**-01** ~ **-30**

を押して、試しぬいをしながら調整します。

↓

オプションを押します。

↓

または

↓

を押して

↓

を選び

↓

OK 決定を押します。

調整が終わったら

OK 決定を押します。

変更しました。

数秒後

模様調整が完了しました。

※ 電源を入れ直しても、設定はそのまま記憶されます。

← → を押して、試しぬいをしながら調整します。

## ⑥ ぬい始め速度設定

ぬい始めの速度を設定することができます。



遅い



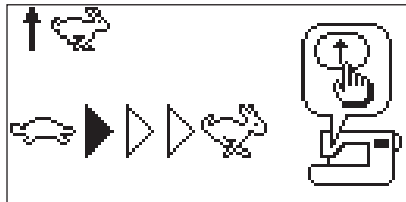
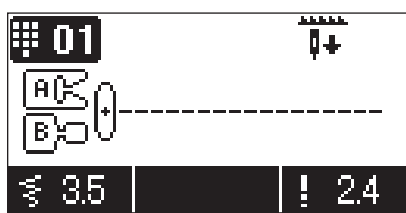
標準



速い

※ 初期値は遅いに設定されています。

例) ぬい始めの速度を速くする場合



を押します。

> または

を押して

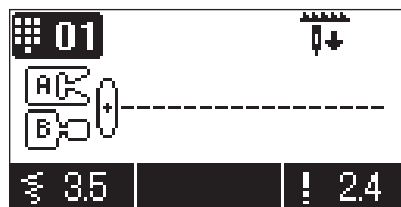
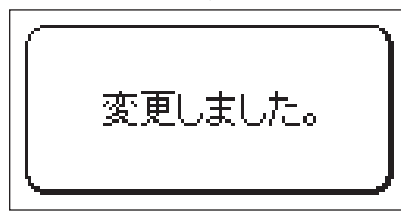
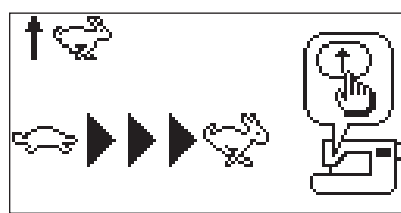


を選び



を押します。

> を2回押します。



を押します。

数秒後

ぬい始めの速度が速くなりました。

※ 電源を入れ直しても、設定はそのまま記憶されます。



## ⑦ 返しぬい速度設定

返しぬいや玉止めのぬい速度を設定することができます。



※ 初期値は遅いに設定されています。

例) 返しぬい（玉止め）の速度を速くする場合

オプション  
を押します。

または  
オプション  
を押して

を選び  
OK  
決定  
を押します。

を2回押します。

OK  
決定  
を押します。

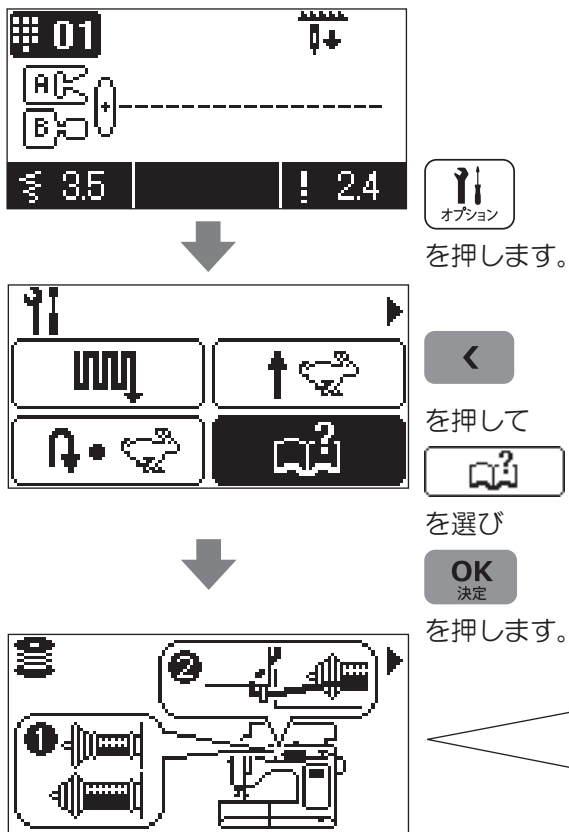
数秒後

返しぬい（玉止め）の速度が速くなりました。

※ 電源を入れ直しても、設定はそのまま記憶されます。

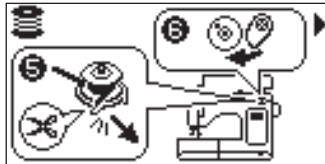
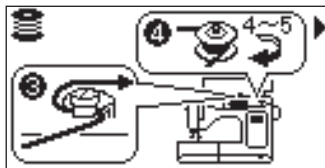
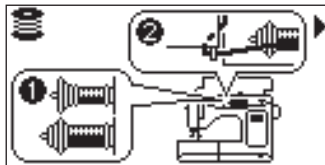
## ⑧ ガイド

下糸巻き、ボビンのセット、上糸かけ、押え交換、針交換のガイドを画面上で見ることができます。

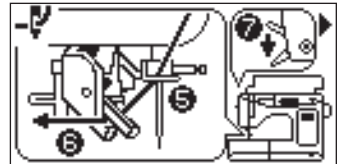
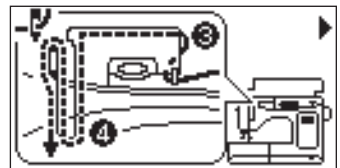
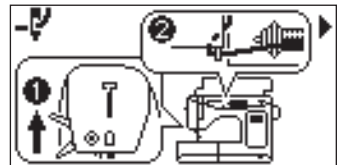


ページは **>** を押すと進みます。

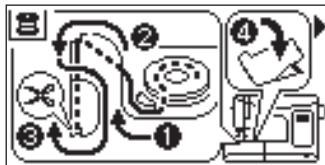
### <下糸巻き>



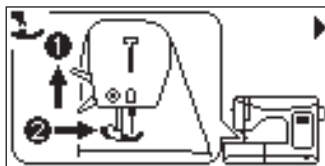
### <上糸かけ>



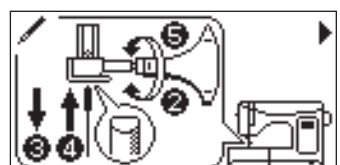
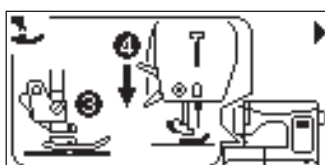
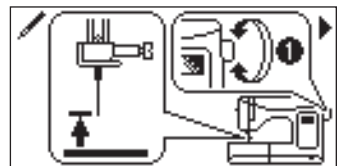
### <ボビンのセット>



### <押え交換>



### <針交換>



ガイドを終了するときは **C** クリア または **OK** 決定 を押します。

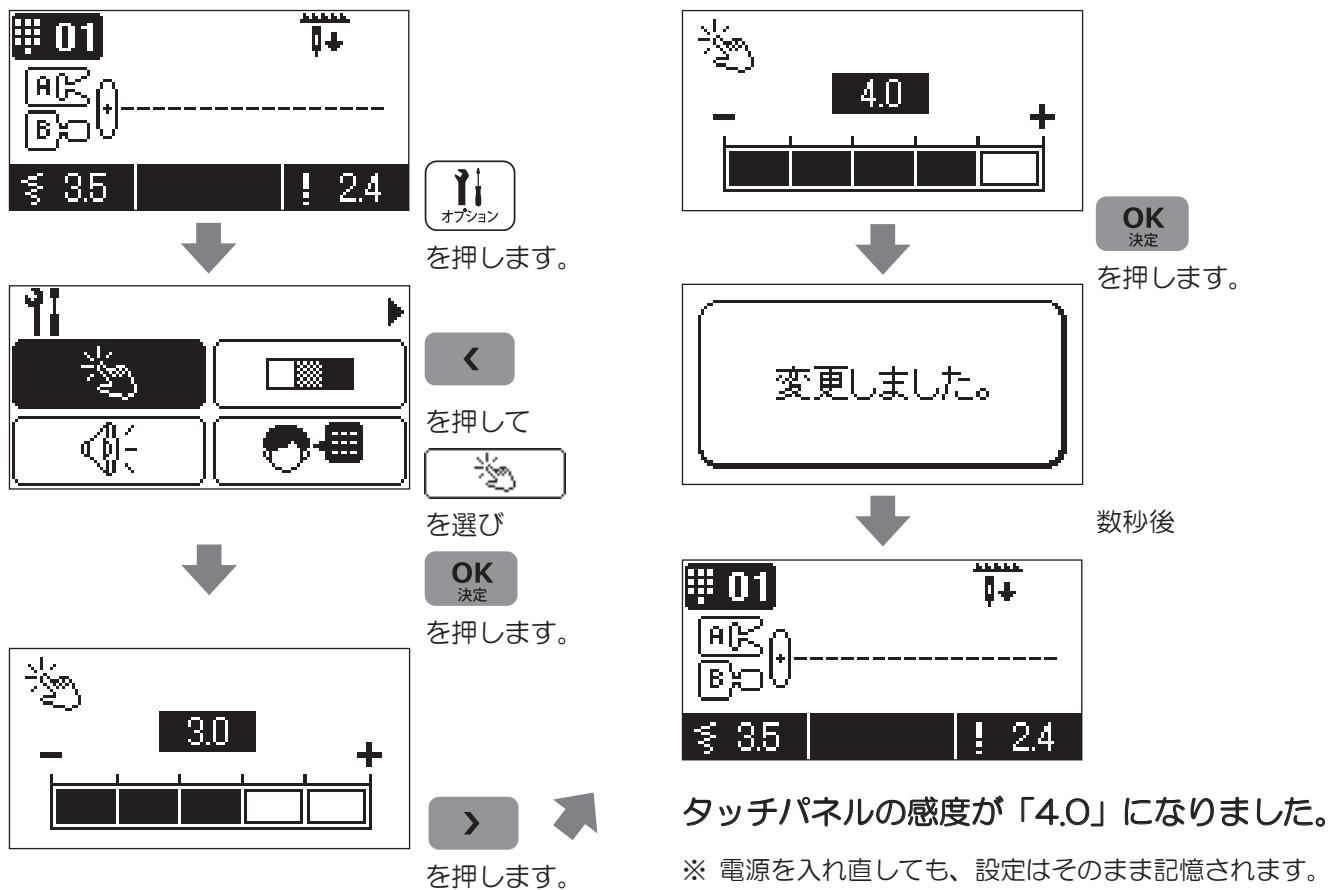
## ⑨ タッチパネル感度調節

タッチパネルの感度を5段階で調節することができます。

設定範囲：1.0～5.0

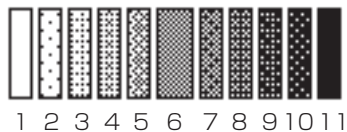
※ 初期値は3.0に設定されています。

例) タッチパネルの感度を上げる(4.0にする)場合



## ⑩ 液晶濃度調節

画面（液晶）の濃度を 11 段階で調節できます。



※ 初期値は 6 に設定されています。

例) 画面の濃度を薄くする場合

オプション  
を押します。

←  
を押して

を選び  
OK  
決定  
を押します。

← →  
を押します。

OK  
決定  
を押します。

数秒後

濃度を変更されました。

※電源を入れ直しても、設定はそのまま記憶されます。

## ⑪ ボタン受付ブザー音量の設定

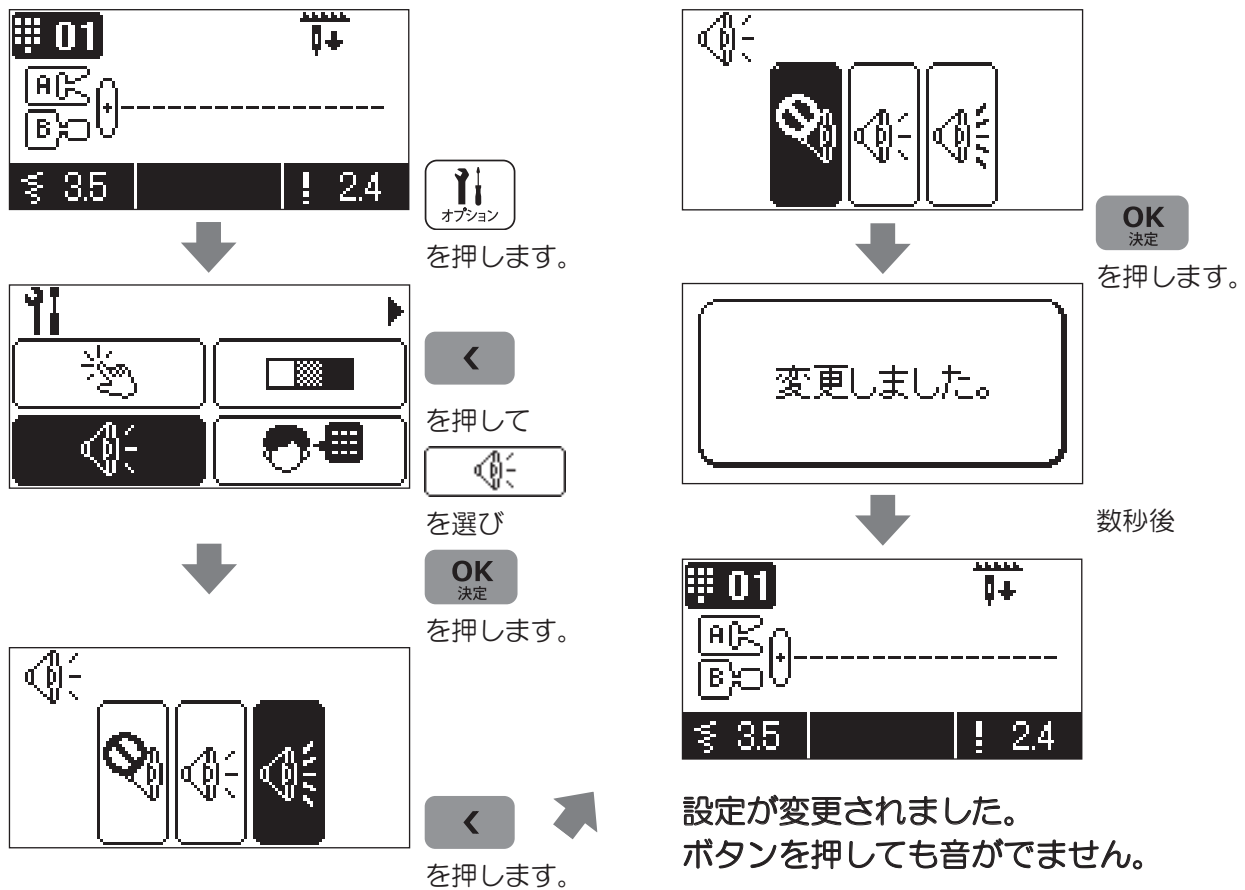
パネルボタンを押すときに鳴る音の、音量を変えることができます。



音なし      小      大

※ 初期値は「大」に設定されています。

例) 「音なし」に設定する場合



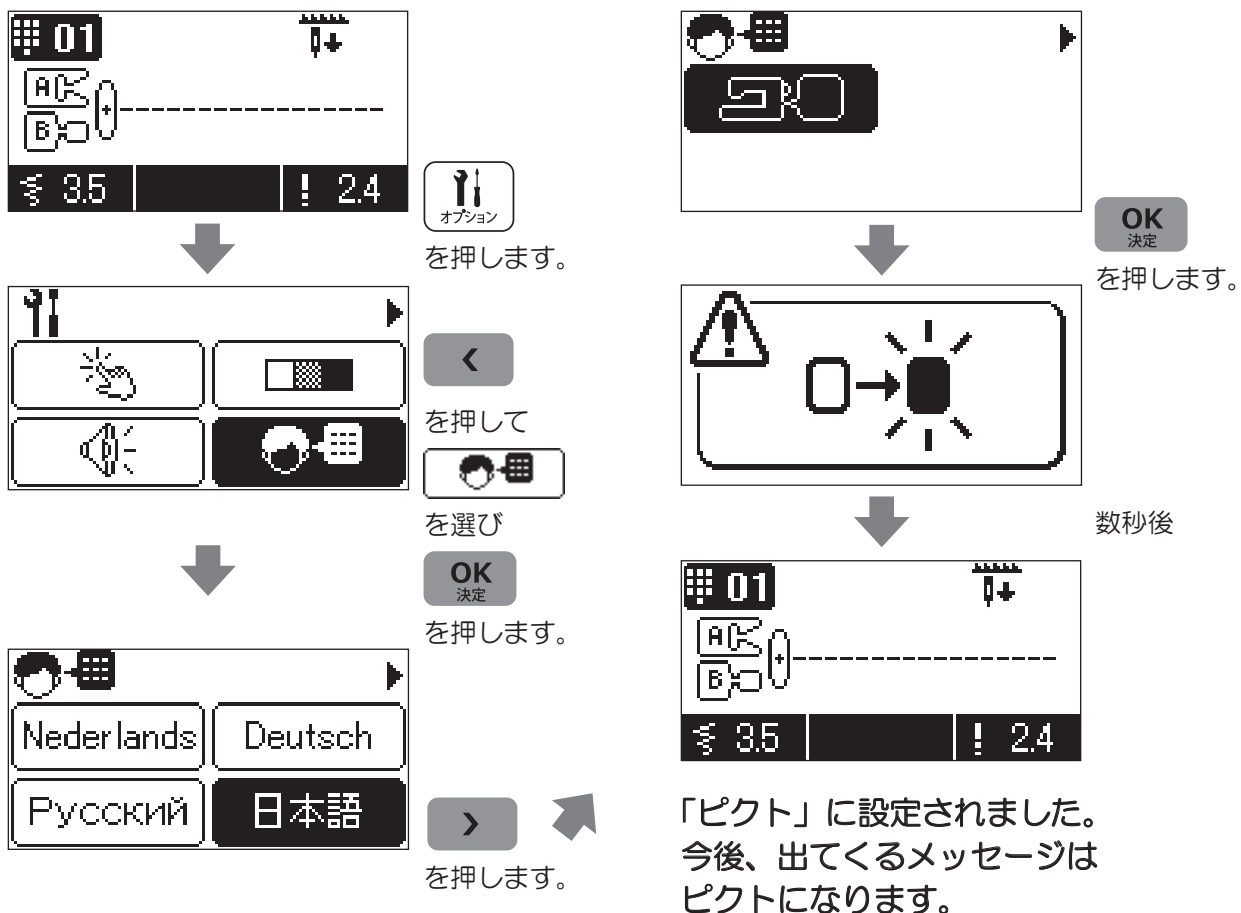
## ⑫ 言語の切り替え

メッセージなどの言語を、8言語かピクト表示のいずれかに変更できます。



※ 初期値は「日本語」に設定されています。

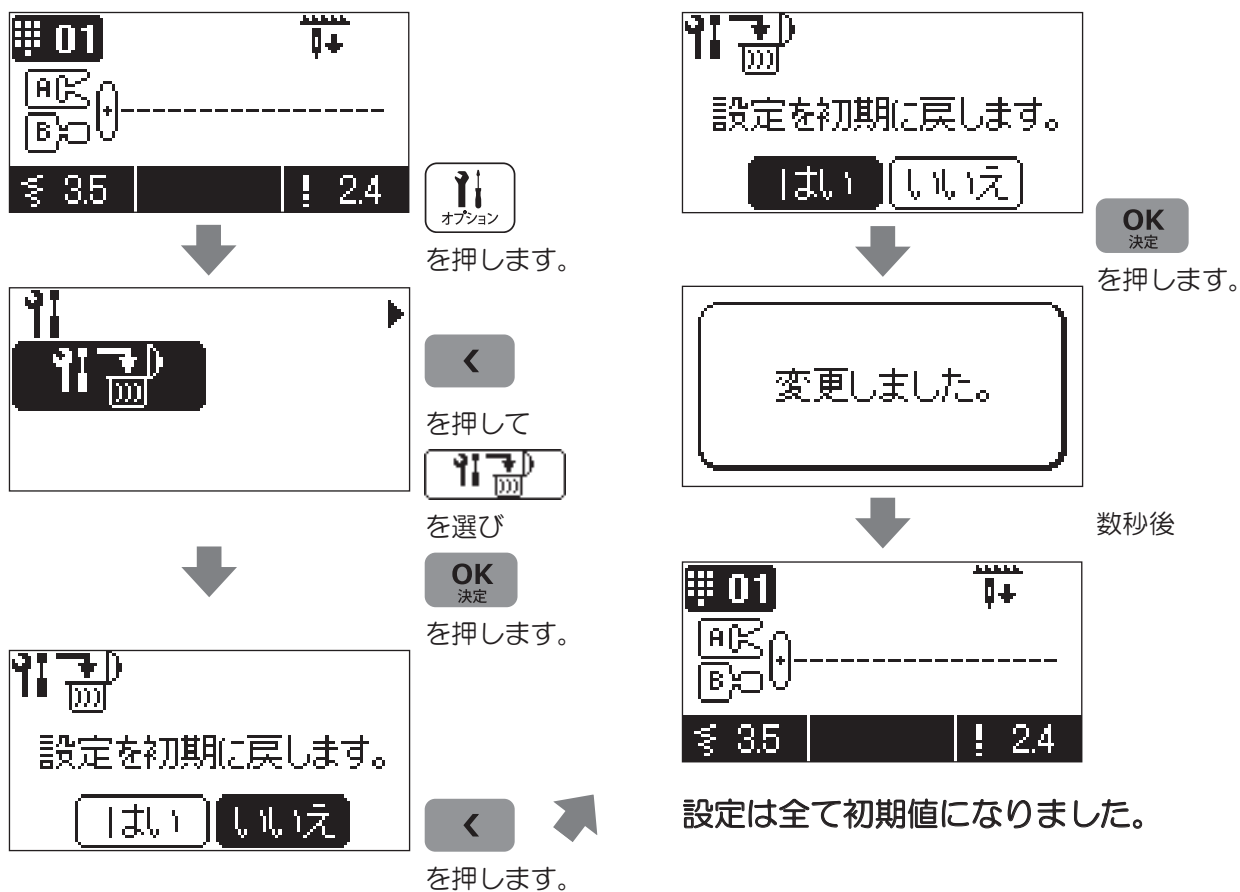
例) 「ピクト」に変更する場合



※電源を入れ直しても、設定はそのまま記憶されます。

### ⑬ 設定削除

設定を全てまとめて初期値に戻すことができます。



# メッセージ一覧

	メッセージ		原因（理由）
	日本語	ピクト	
1			<ul style="list-style-type: none"> <li>① 押えが上がった状態で、「スタート・ストップ」「返しぬい」「糸切り」のいずれかのボタンを押したとき。</li> <li>② ぬい途中に押えが上げられたとき。</li> </ul>
2		左に同じ	<ul style="list-style-type: none"> <li>① ボタン穴かがり模様を選択時、ボタン穴かがりセンサーピンをセットしないでスタートさせたとき。</li> </ul>
3		左に同じ	<ul style="list-style-type: none"> <li>① ボタン穴かがり模様以外の模様を選択時、ボタン穴かがりセンサーピンをセットした状態でスタートさせたとき。</li> </ul>
4			<ul style="list-style-type: none"> <li>① 模様が選択されている状態から、で模様の呼出しをしようとしたとき。</li> <li>② で保存されている模様を削除しようとしたとき。</li> </ul>
5			<ul style="list-style-type: none"> <li>① 保存フォルダへの模様の保存が完了したとき。</li> </ul>
6			<ul style="list-style-type: none"> <li>① オプション設定で、設定を変更したとき。</li> </ul>
7			<ul style="list-style-type: none"> <li>① 2本針設定（オプション設定）に変更したとき。</li> </ul>
8			<ul style="list-style-type: none"> <li>① 2本針設定（オプション設定）状態で、2本針に対応した模様以外の模様を選択したとき。</li> </ul>
9		左に同じ	<ul style="list-style-type: none"> <li>① モーターがロックしたときや、一時的に安全装置が働き停止しているとき。</li> </ul>
10			<ul style="list-style-type: none"> <li>① 直線モード以外の模様をを選択時、直線用の針穴に変えようとしたとき。</li> </ul>
11			<ul style="list-style-type: none"> <li>① 2本針設定時、直線モードに変えようとしたとき。</li> </ul>
12			<ul style="list-style-type: none"> <li>① 11のメッセージで「いいえ」を選んだとき。</li> </ul>



## 別売品のご紹介

ホームソーイングをさらに楽しくします！  
お買い上げの販売店でお求めください。

### ●三ツ巻き押え

布端を三つ折りにしながらぬっていく方法で、  
シャツやブラウスの裾、フリルやハンカチの縁  
の始末などに使います。

### ●キルト押え（標準タイプ）

フリーモーションキルトをするときに使います。

### ●キルト押え（透明ジグザグタイプ）

フリーモーションキルトをするときに使います。  
ジグザグ模様でもぬうことができます。

### ●コード刺しゅう押え

フリーモーションで使います。  
コードと一緒にぬい付けることができます。

### ●パール付け押え

ひも状につながったパールやビーズ、太めの  
コードをジグザグでぬい付けることができます。

### ●ガイド押え

押えに2mm間隔の印が付いていますので、  
ステッチの間隔の目安になります。

### ●フットコントローラー

フットコントローラーの踏み加減で、ぬう速さ  
が調節できます。（14 ページ参照）

### ●バインダー押え

バイアステープなどのふちどりテープを四つ折  
りにしながら簡単にぬいつけることができます。

### ●ジグザグ三ツ巻き押え

薄地の布端を巻きながらジグザグでぬいます。  
フリルやハンカチの縁の始末などに使います。

### ●キルト押え（オープンタイプ）

フリーモーションキルトをするときに使います。  
前側が開いているので、針落ち位置を見やすく  
なっています。

### ●アップリケ押え

押えの前後が短いのでカーブも動かしやすく、  
透明なので布を見やすくなっています。

### ●ひも付け押え

細いひも1～3本を3点ジグザグや飾りぬい  
を使って留めることができます。

### ●コンシール®ファスナー押え

ファスナーやぬい目が布地の表に出ないので、  
つき合せの状態、あきの始末ができます。

### ●補助糸立棒

2本針ぬいに使います。

### ●2本針

2本針ぬいに使います。

## ●上送り押え

キルティングやベルベットなどのぬいずれを防ぎます。

## ●スムーズ押え

滑りにくい素材（ビニールなど）に使用します。

## ●ボタン付け押え

2つ穴、4つ穴のボタン付けができます。

## ●オープン押え

押えの手前が開いており、針元が見やすくアップリケなどの模様ぬいに適しています。

## ●落としぬい押え

ぬい合わせた布の際にステッチをかける落としぬいに便利です。

## ●パッチワーク押え

幅 1/4 インチ (6.4 mm) と幅 1/8 インチ (3.2 mm) のぬいしろでピーシングが可能です。パッチワークに最適。

## ●はと目パンチ

はと目穴かがりのホール部分に穴を開けるときに使用します。

## ●棒定規

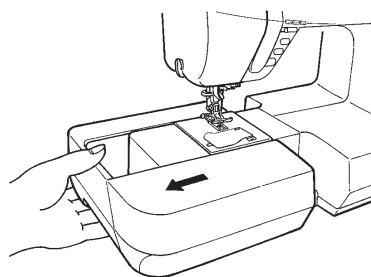
一定間隔のステッチが入られます。

## ●ワイドテーブル

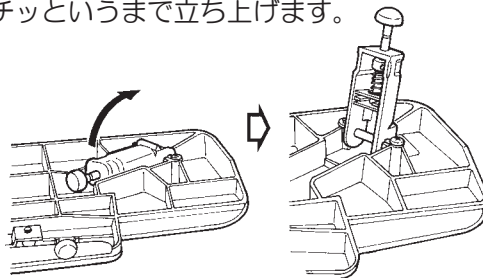
大きなものをぬうときに便利です。

### 【ワイドテーブルの取り付け方】

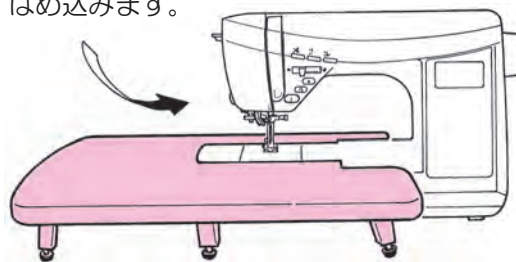
**1** ミシンの補助ベッドを取り外します。



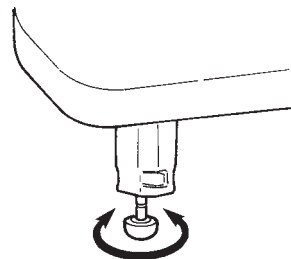
**2** ワイドテーブルの足をカチッというまで立ち上げます。



**3** ワイドテーブルをミシンのフリーアーム部に、はめ込みます。



**4** 足の高さを調整し、ミシン本体とテーブル面は平らになるようセットします。

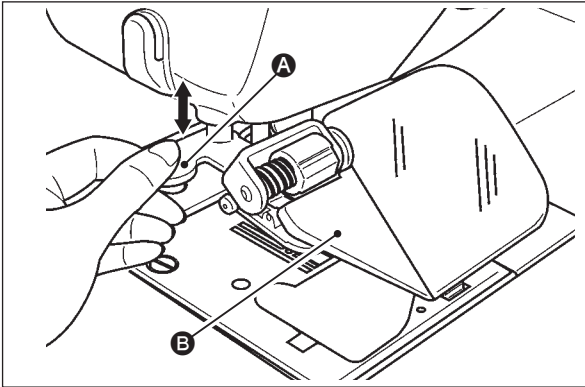


### ⚠ 注意

- テーブルの上に重いものを乗せないで下さい。
- テーブルをミシンに取り付けた状態でミシンを移動させないで下さい。

## ●拡大レンズ

針元を拡大するルーペとして使います。



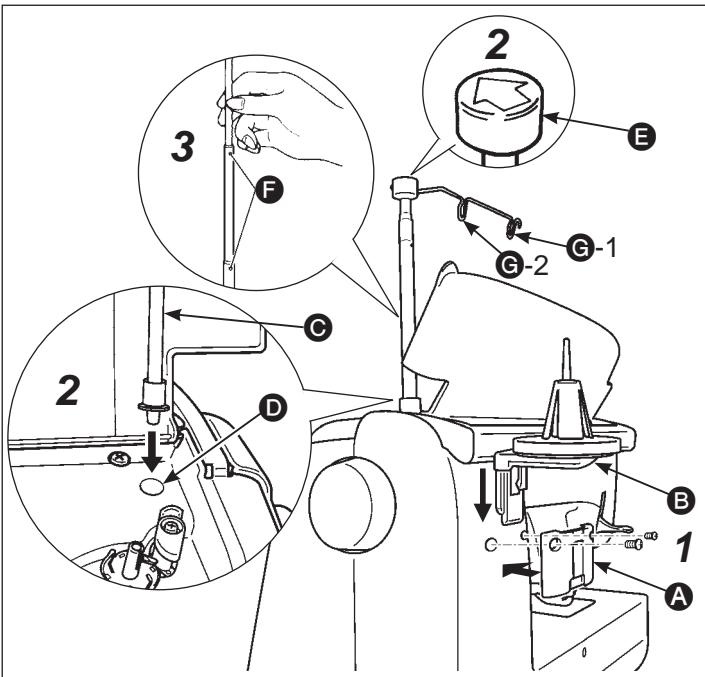
### ⚠ 注意

勢いよく引き抜くと指をけがしたり、カバーを破損する恐れがあります。

- 1) 拡大レンズを取り付けるときは、取り付け穴へゆっくりと差し込みます。
  - 2) 拡大レンズの位置を調整するときは、レンズ面左側の半透明の部分 **B** を持ち、調整します。
  - 3) 拡大レンズを取り外すときは、取っ手部分 **A** を持ち、ゆっくりと引き抜きます。
- ※ 拡大レンズのレンズ面に汚れが目立つときは、傷つかないように柔らかい布で拭き取ってください。

## ●糸立台

太巻き糸を設置できます。  
キルトなど、一度に多くぬうときに便利です。



### ⚠ 注意

斜めに引き抜いたり、勢いよく引き抜くと破損する恐れがあります。

### 1 糸立台を取り付けます。

- ・ミシン背面にネジ2本で、ベース板 **A** を取り付けます。
- ・ベース板 **A** に糸立台 **B** をカチッと音がするまで、ゆっくりと差し込みます。

### 2 糸立棒を取り付けます。

- ・ミシン上面カバーを開けて、糸立棒 **C** を取り付け穴 **D** に差し込みます。
- ・糸立糸案内 **E** を、上部の矢印をミシン正面に向けた状態で糸立棒に差し込みます。

### 3 糸立棒をのばします。

- ・カチッと音がして、位置決めストッパー **F** にかみあうまで回します。

- ### 4 糸立台に糸をセットします。
- 引き出した糸を糸案内 **G-1**、**G-2** の順にかけてから、通常の上糸かけをします。

## 故障かな・・・というときは

下記のことをお調べのうえ、それでも具合の悪い場合は、お買い求め販売店にご相談ください。

症 状	原因（理由）	処置方法	参考 ページ
● ぬっているとき急に回転しなくなった。 ※ はずみ車が手で普通に回せるとき。	● ゆっくりぬいを長時間行ったとき。 ※ モーターの異常発熱を防ぐため、自動的にモーター電源が切れるしくみになっています。	● 電源スイッチを切り、しばらく（約10分間）すると安全装置が復帰し、正常に戻ります。	5
● スタート・ストップボタンを押してもミシンが回らない。（ランプはつく）	● 押えの付け間違えにより、針が押えに当たっている。 ● 針が外れてかまの中に落したままスタートさせたとき。	● 模様合った押えに取り替えます。 ● 針を取り除きます。	- -
● 針が折れる。	● 細い針で厚物をぬったとき。 ● 針が奥まできちんと入っていないとき。 ● 針止めネジの締め方が弱いとき。 ● 模様に対して押えが間違っているとき。 ● 針が曲がっている。	● 布地、ミシン糸、ミシン針の関係を調べます。 ● 針の取り付け方を調べます。 ● 針止めネジをしっかりとめます。 ● 模様と押えの関係を調べます。 ● 針を取り替えます。	29 28 28 - 28
● 回転音が重い、または、音が高い。	● 送り歯にゴミがたまっているとき。 ● かまに糸くずがたまっているとき。	● ミシンのお手入れをします。 ● ミシンのお手入れをします。	84 84
● 布を送らないとき。	● ぬい目の長さが0になっている。 ● タオル地などやわらかい布地。 ● ドロップフィード状態（つまみが右）になっている。	● 模様を選び直すと模様の適正なぬい目の長さがセットされます。 ● ぬい目の長さを3～5にします。 ● つまみを左にします。	37 - 31
● 糸通しができない。 ※ 糸通しのフックが回転しない。 ● 糸通しのフックが針穴に入らない。	● 針が上に上がっていないとき。 ※ 針が上がっていないときは、フックの保護のため回転しないしくみになっています。 ● 針が奥まできちんと入っていないとき。	● はずみ車を回して、針を上上げます。 ● 針の取り付け方を調べます。	26 28

症 状	原因（理由）	処置方法	参考 ページ
<ul style="list-style-type: none"> <li>● 糸通しレバーが戻らず、ミシンが回らなくなった。</li> </ul> ※ 針穴の中に糸通しのフックが入ったまま。	<ul style="list-style-type: none"> <li>● 糸通しレバーを下げたまま（糸通し中）誤ってミシンを回してしまったとき。</li> </ul>	<ul style="list-style-type: none"> <li>● はずみ車を手でわずかに向こう側（ぬうときと反対）に回します。</li> </ul>	-
<ul style="list-style-type: none"> <li>● スタート・ストップボタンを押してもミシンがスタートしない。</li> </ul>	<ul style="list-style-type: none"> <li>● 足踏みのコントローラーが差し込んであるとき。</li> </ul>	<ul style="list-style-type: none"> <li>● コントローラーを外せばスタート・ストップボタンを使用できます。</li> </ul>	10
<ul style="list-style-type: none"> <li>● 糸が切れる。</li> <li>● ぬい目が飛ぶ。</li> </ul>	<ul style="list-style-type: none"> <li>● 糸のかけ方が間違っているとき。</li> <li>● 糸にこぶや結び目があるとき。</li> <li>● 手動糸調子の合わせ方が悪いとき。</li> <li>● 針が曲がっていたり、針先がつぶれているとき。</li> <li>● 針の取り付け方が間違っているとき。</li> <li>● 下糸の通し方が間違っているとき。</li> <li>● ボビンが内がまの中で滑らかに回らないとき。</li> <li>● 針と糸の太さが合っていないとき。</li> <li>● 天びんに糸がかかっているとき。</li> </ul>	<ul style="list-style-type: none"> <li>● 糸をかける順序を調べてかけ直します。</li> <li>● 糸こぶや結び目を取り除きます。</li> <li>● 模様、ミシン糸の関係を調べて合わせます。</li> <li>● 針を取り替えます。</li> <li>● 針を正しく取り付けます。</li> <li>● 下糸の通し方を調べます。</li> <li>● 下糸の巻き方を調べます。</li> <li>● ミシン糸、針の関係をよく調べます。</li> <li>● 糸のかけ方を調べます。</li> </ul>	24 - 30 28 28 22 - 29 24
<ul style="list-style-type: none"> <li>● ぬい調子が合わない。</li> </ul>	<ul style="list-style-type: none"> <li>● 上糸のかけ方が間違っているとき。</li> <li>● 下糸のセットが間違っているとき。</li> <li>● 糸巻き当て座の向きが糸ゴマに合っていないとき。</li> </ul>	<ul style="list-style-type: none"> <li>● 糸のかけ方を調べます。</li> <li>● 下糸のセット方法を調べます。</li> <li>● 糸ゴマに合った糸巻き当て座の向きで取り付けます。</li> </ul>	24 22 24
<ul style="list-style-type: none"> <li>● ぬい目にしわができる。</li> </ul>	<ul style="list-style-type: none"> <li>● 薄物に対してぬい目が大きいとき。</li> <li>● 針先がつぶれているとき。</li> </ul>	<ul style="list-style-type: none"> <li>● ぬい目を細かくします。</li> <li>● 針を取り替えます。</li> </ul>	37 28
<ul style="list-style-type: none"> <li>● 液晶画面に  マークが表示される。</li> </ul>	<ul style="list-style-type: none"> <li>● モーターがロックしたとき、一時的に安全装置が働き、ミシンが停止しているとき。または、電圧異常が発生しているとき。</li> </ul>	<ul style="list-style-type: none"> <li>● しばらくすると安全装置が復帰し、正常に戻ります。（このとき、スタートストップボタンは光りません）</li> </ul>	-

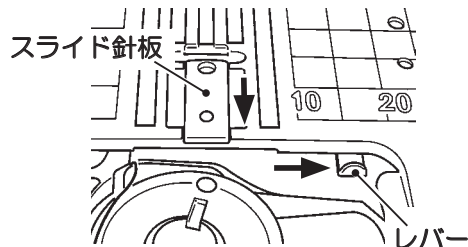
# ミシンのお手入れ

糸くずやほこりがたまると、故障の原因になることがあります。常にきれいにしておきましょう。

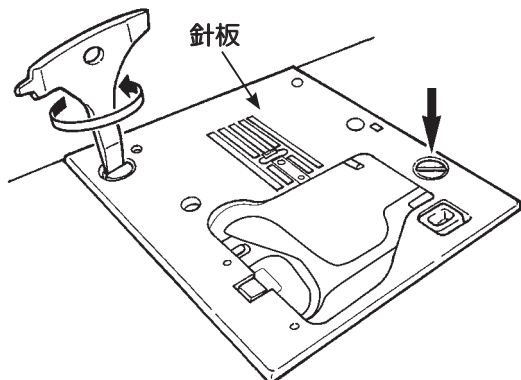


**注意**

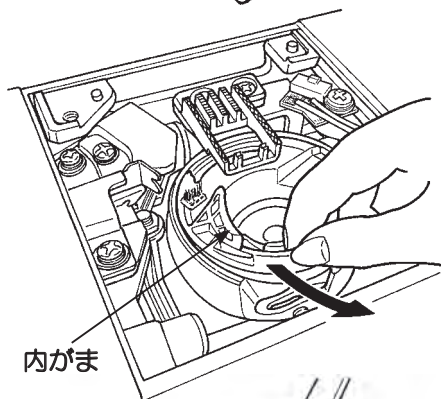
ミシンのお手入れをするときは電源スイッチを切り、室内コンセントからプラグを抜いてください。



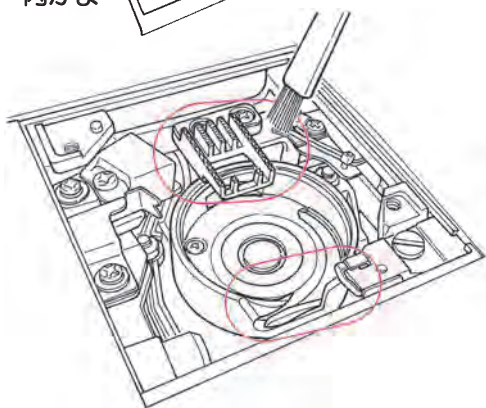
**1** スライド針板を手前（通常の針穴）にします。  
レバーを右へ動かすと、通常の針穴になります。



**2** 針板を外します。  
針や押えを外して、付属品の専用ドライバーで針板を外します。

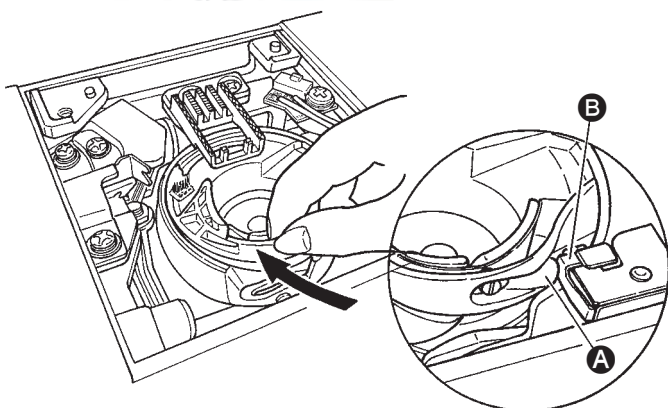


**3** 内がまを取り外します。



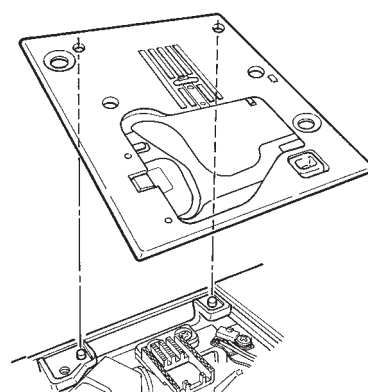
**4** 糸くずやほこりを取り除きます。  
送り歯や、内がまの周辺の糸くずやほこりを、付属品の掃除用ブラシを使ってきれいにします。

**5** 内がまを取り付けます。  
AとBがあたるように内がまを入れます。



針板を取り付けます。

針板を取り付けるときは、位置決めピンに針板穴をはめ込んでください。



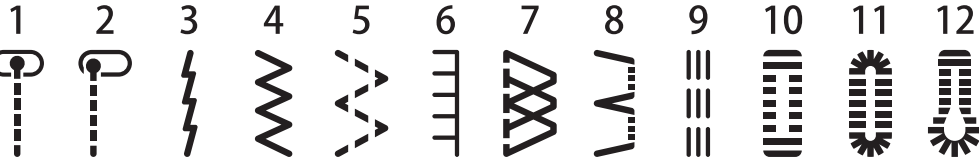
# 模様一覧

※ミシンの上面カバー内側に一覧表があります。

ダイレクト  
模様

No.選択

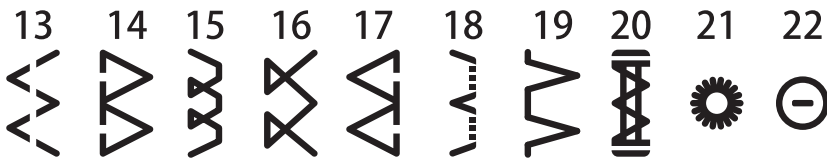
ダイレクト模様



ダイレクト  
模様

No.選択

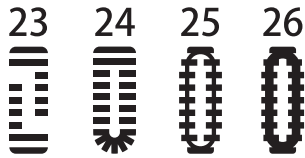
+ 実用模様 No.



ダイレクト  
模様

No.選択

+ ボタン穴かがり模様 No.



ダイレクト  
模様

No.選択

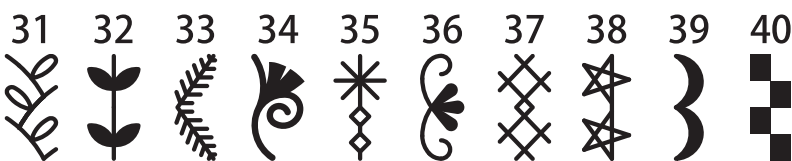
+ キルト模様 No.



ダイレクト  
模様

No.選択

+ かざり模様 No.



## ■アフターサービスと保証

- このミシンには保証書がついています。
- 保証書は、お買い上げのお店で所定事項を記入してお渡しいたしますので、記載内容をご確認いただき、大切に保存してください。
- 保証期間は、お買い上げの日から1年間です。ただし内蔵されているマイコン・メイン基板は2年間です。
- 保証期間中でも有料になることがありますので、ご了承ください。  
(保証書に詳細を記載してありますので、そちらをご覧ください。)
- このミシンは日本国内専用機種ですので、海外でのご使用はできません。また、海外での保証、アフターサービスは受けることができません。
- 保証期間経過後の修理につきましては、お買い上げのお店にご相談ください。  
当社は、このミシンの補修用性能部品を、製造打ち切り時点から最低8年間保有しています。

## ■仕様表

項目	仕様
本体寸法	幅 44.5 × 高さ 29.1 × 奥行 21.0 (cm)
ケースセット時寸法	幅 48.0 × 高さ 29.5 × 奥行 24.0 (cm)
本体重量	9.6kg
定格電圧/消費電力	100V / 65W 50 / 60Hz

# JUKI

JUKI株式会社

〒206-8551 東京都多摩市鶴牧2-11-1

アフターサービスについて、ご相談、ご要望がございましたら、お買い上げのお店、または下記のお客様相談室へお問い合わせください。

フリーダイヤル

☎0120-677-601

年末年始・夏季休暇・祝祭日を除く

平日(月～金) 9:00～12:00、13:00～17:45

Copyright © 2016 JUKI CORPORATION

本書の内容を無断で転載、複写することを禁止します。

購入店名 後日のために記入しておいてください。  
サービスを依頼されるときお役に立ちます。

電話 (       -       -       )

購入年月日:       年       月       日