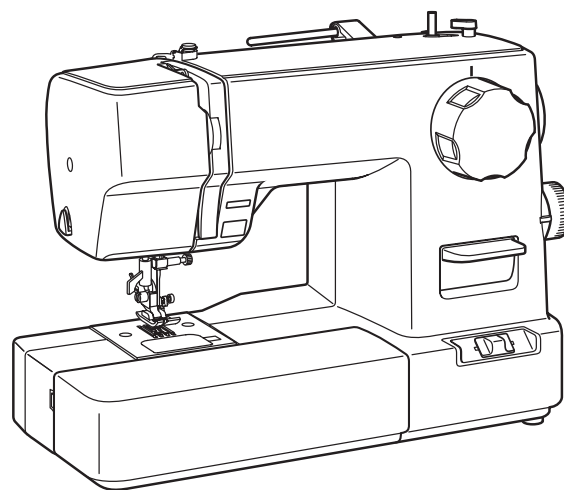


JUKI

HZL - 40

取扱説明書



注意









安全にご使用していただくため、
ご使用前に必ずこの取扱説明書
をお読みください。また、いつでも
ご覧になれますように保管してください。

＝ 安全にご使用いただくために ＝









- ◎ご使用前に、この『安全上の注意』をよくお読みの上、正しくお使いください。
- ◎お読みになった後は、お使いになる方がいつでも見られるところに保管してください。









絵表示について











この『安全上の注意』では、使用者が製品を安全に使用できるように、誤った取り扱いをする事によって生じる内容を次のような絵表示によって区分しています。いずれも重要な内容ですので必ず守ってください。

-  警告：取り扱いを誤った場合、人が死亡又は重傷を負う危険が生じる事が想定される内容を示しています。
 -  注意：取り扱いを誤った場合、人がケガをししたり、物的損傷が発生したりする恐れがある内容を示しています。
- 絵表示の例   
-  記号は禁止の行為であることを告げるものです。図の中や近傍に具体的な禁止内容が描かれています。
 -  記号は使用者の行為に注意を呼びかける内容であることを告げるものです。図の中に具体的な禁止内容が描かれています。
 -  記号は使用者の行為を指示強制したりする内容であることを告げるものです。図の中に具体的な指示内容が描かれています。

警告 感電、火災の恐れがあります

 禁止 このミシンは国内専用です。 一般家庭用交流電源 100 V 以外の電圧では使用しないでください。 異なる電圧で使用すると火災・感電の原因となります。	 ぬれ手禁止 ぬれた手で電源プラグを抜き差ししないでください。感電やけがの原因になります。
 プラグを抜く 以下のような時は電源ランプスイッチを切り、電源プラグを引き抜いてください。プラグを差し込んだままにしておくと、思わぬ火災や感電の原因となることがあります。 <ul style="list-style-type: none"> ・ミシンのそばを離れる時 ・ミシンを使用しない時 ・ミシンのお手入れをする時 ・ミシンを移動させる時 ・ミシン使用中に停電した時 	 プラグを抜く コンセントから抜く時は、コードを持たずに必ずプラグを手で持って抜いてください。 コードを引っ張ると内部で断線し、感電や発火につながる恐れがありますので大変危険です。
 水ぬれ禁止 ミシン、電源コード、電源プラグ等を水につけたり濡らしたりしないでください。 ぬれた布やぞうきんでミシンを拭かないでください。 スプレー状のクリーナーなどをミシンに直接噴霧しないでください。 浴室や加湿器のそばなど水がかかるような場所や湿気の多い場所での使用や保管はしないでください。 火災・感電の原因となりますので、万一濡れた場合は絶対に使用しないでください。	 禁止 電源コードは無理に曲げたり、引っ張ったり、ねじったり、何かに巻きつけたりしないでください。 また、コードが重いものの下敷きにならないようにしてください。 コードが内部で断線したり破損して、火災・感電の原因になります。
	 禁止 ミシンの使用温度は5～40℃です。直射日光の当たるところや、ストーブ、ろうそくなど火の気のあるもののそばや温度の高いところでは使用しないでください。ミシン内部の温度が上がったり、電源コードの皮膜等が溶けて火災・感電の原因となります。
	 分解禁止 お客様自身での修理、分解、改造はしないでください。 火災・感電・けがの原因になります。 修理が必要な場合は、お買い上げの販売店か販売元までご相談ください。

⚠ 警告 感電、火災の恐れがあります	
 <p>禁止</p> <p>ミシンの内部に金属類や燃えやすいものなどの異物や水分を差し込んだり、落とし込んだりしないでください。 火災・感電の原因となりますので、特にお子様のいるご家庭ではご注意ください。</p>	 <p>禁止</p> <p>ミシンの上に乗らないでください。 倒れたりこわれたりしてけがの原因となることがありますので、特に小さなお子様のいるご家庭ではご注意ください。</p>
 <p>禁止</p> <p>ミシンを極端に傾けたり、前後左右に激しく動かさないでください。 感電や故障の原因になります。</p>	 <p>禁止</p> <p>ほこりの多いところで使用しないでください。 電源プラグの差込部にほこりが付いている時は、乾いた布でふき取ってください。 そのまま差し込むと火災の原因になります。</p>
 <p>禁止</p> <p>ミシンをぐらついた台の上や傾いた所などの不安定な場所に置かないでください。 また、毛布やクッションなどの柔らかいものの上にも置かないでください。 落ちたり倒れたりして、けがや火災の原因になります。</p>	 <p>注意</p> <p>ミシンを操作中にネクタイ・ネックレス・髪などを針周辺に引き込まれないようにしてください。 万一引き込まれてしまった場合は、ただちに電源を切って取り除いてください。</p>
 <p>禁止</p> <p>ミシンの通風孔をふさがないでください。 内部に熱がこもり、火災の原因となることがあります。</p>	 <p>禁止</p> <p>雷が鳴り出したら、電源プラグには触れないでください。 感電の原因になります。</p>

⚠ 注意 感電、火災、けがの原因となります	
 <p>注意</p> <p>ミシンには正規の部品（ボビン・針等）をご使用下さい。</p>	 <p>注意</p> <p>ミシンの使用中に、電子レンジや掃除機などの高容量の電気製品のご使用はお控えください。 ミシンの動作が不正確になる場合があります。</p>
 <p>注意</p> <p>最初のひと針は、必ずはずみ車（プーリー）を手で回し、布に針が刺さった状態から操作を始めてください。</p>	 <p>注意</p> <p>お子様のご使用になる時やお子様の近くで使用される時は、特に安全に注意してください。</p>
 <p>注意</p> <p>ミシンの操作中は、針から目を離さないようにし、針、はずみ車（プーリー）、天秤などすべての動いている部品に手を近づけないでください。</p>	 <p>禁止</p> <p>以下のことをする時は、電源ランプスイッチを切ってください。 ・針を交換する時 ・上糸、下糸をセットする時</p>
 <p>禁止</p> <p>曲がった針はご使用にならないでください。</p>	 <p>禁止</p> <p>ミシンを動かす時は、かまカバーを閉じてください。</p>
 <p>禁止</p> <p>ぬう時は布を無理に引っ張ったり、押ししたりしないでください。</p>	 <p>注意</p> <p>業務用としてのご使用はお控えください。 過負荷による故障の原因になります。</p>

⚠ 注意 感電、火災、けがの原因となります



お手入れの際、シンナーやベンジンで拭いたりしないでください。
変質・破損・塗料はがれの恐れがあります。



最初にミシンを使用するときは、押え金の下に布切れを置いて、糸を使用しないでミシンを操作し、十分に油気を取り除いてください。



針の下に指をいれないでください。
けがをするおそれがあります。



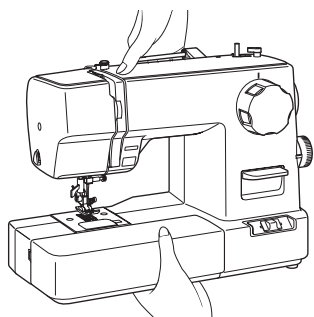
ミシンに以下の異常がある時はすみやかに使用を停止し、お買い求めの販売店または販売元で点検・修理・調整をお受けください。

- 正常に作動しない時
- 水にぬれた時
- 落下などにより破損した時
- 電源コード、プラグ類が破損、劣化したり、異常に熱くなった時
- 異常な音やにおいがする時

⚠ 注意

ミシンを移動するときの注意

ミシンを移動するときは、図の様に両手で持って下さい。



安全装置について

● 自動停止装置

- 1 このミシンは、誤った操作などをしたとき、自動的に運転を止める安全装置がついています。
- 2 たとえば、縫製中に糸がかまにくい込んでミシンが動かなくなったようなとき、安全装置がそれを感知し、3秒以内に自動的に電流を遮断し、モーターを止めます。
- 3 モーターが止まったら、糸がらみなどミシンを止める原因となったものを取り除いてください。
* この時必ず電源ランプスイッチを切ってください。
- 4 次に、はずみ車(プーリー)を手前に回してみてもミシンが動くようになったかを確認した上で、再度電源ランプスイッチを入れスタートスイッチを押してください。

● その他の安全装置

このミシンにはモーターの加熱を防ぐため温度ヒューズが付いています。
長時間低速でミシンを使用すると、ミシンが停止することがあります。
ミシンが停止した場合は、ミシンの電源を切り、しばらく休ませた後、再度電源を入れてご使用ください。

※ 製品のデザイン、仕様は改良のため予告なく変更することがありますので、ご了承ください。

も く じ

1 ご使用になる前に

各部の名称	5 ~ 7
操作機能	8 ~ 9
電源のつなぎ方	10
糸ゴマのセット	10
下糸の巻き方	
ボビンに糸を巻きます	11
ボビンのセット	12
上糸のかけ方	13
自動糸通しの使い方	14
下糸の引き上げ方	15
押えの取りかえ方	15
フリーアーム（筒ぬいのしかた）	16

2 さあぬってみましょう

ミシンのセットのしかた	17
直線ぬい	18 ~ 21
返しぬい	19
ぬいにくい布地のぬい方	
段ぬい・薄物・厚物	20
糸調子のとり方	20
針と糸の使い方	21
針のとりかえ方	21
ジグザグぬい	22
サテンステッチ（密着ぬい）	22

シエルぬい	22
三点ジグザグぬい	
裁ち目かがり	22
まつりぬい（ブラインドステッチ）	23
スカラップぬい	24
スーパーぬい（ストレッチステッチ）	24
伸縮強化ぬい・オーバーロックぬい	
ボタン穴かがり	25 ~ 26

3 ミシンのお手入れ

送り歯とかまの掃除	27
-----------	----

4 ミシンの調子が悪いとき、

次の原因を確かめましょう	28
--------------	----

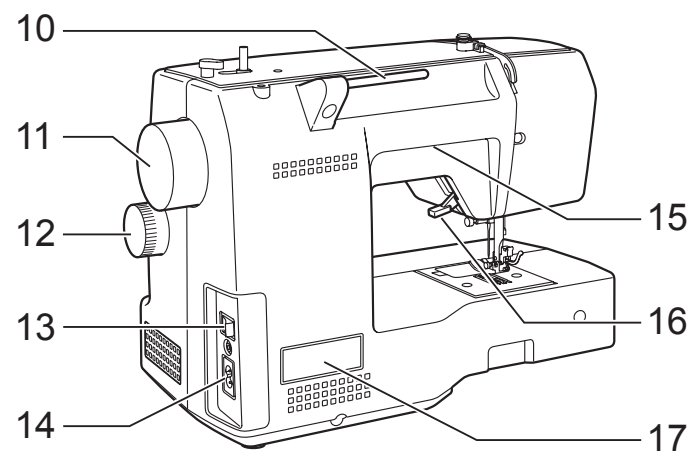
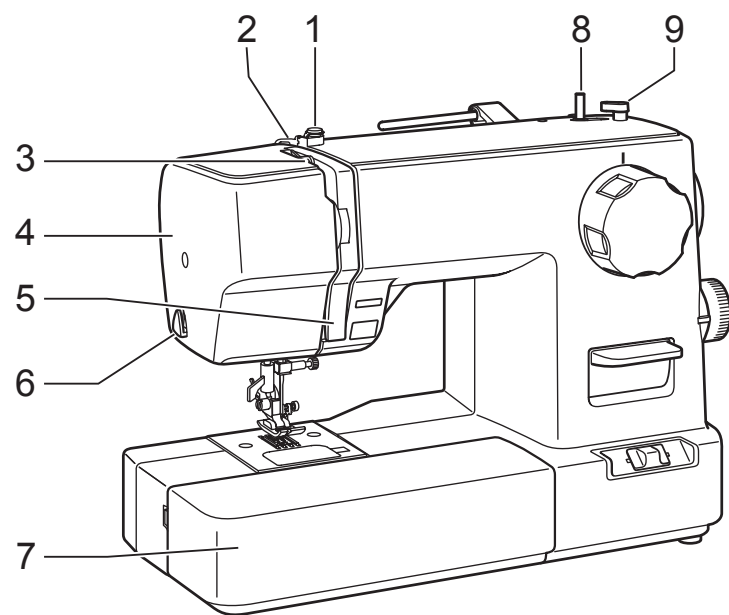
5 別売り付属品のご案内

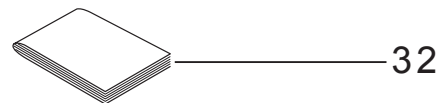
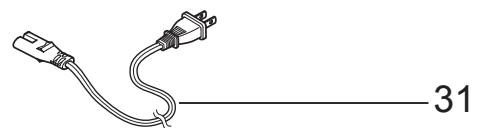
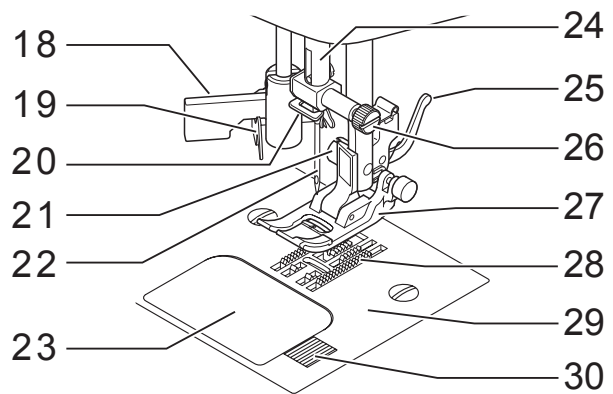
ミシンの仕様

本体寸法：巾38.8×奥行19.8×高さ28.0（cm）
本体重量：6.2 kg
定格電圧：100V AC
定格消費電力：60W
定格周波数：50/60Hz

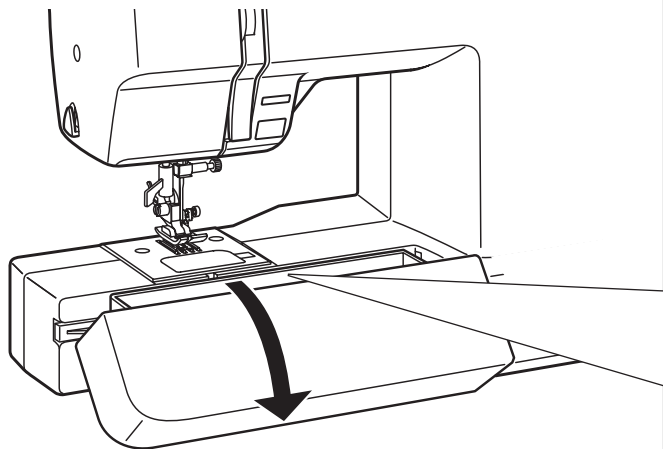
1. ご使用になる前に

各部の名称

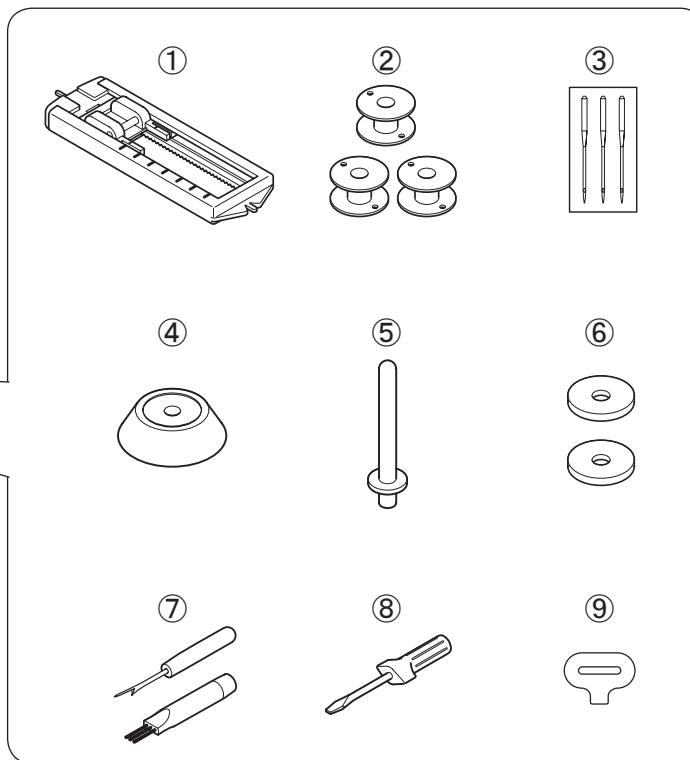




- | | |
|-----------------|----------------|
| 1. 下糸巻き案内 | 23. かまカバー |
| 2. 糸案内 | 24. 針 棒 |
| 3. 天 秤 | 25. 押えかえレバー |
| 4. 面 板 | 26. 針止めネジ |
| 5. 上糸案内 | 27. 押 え |
| 6. 糸切り | 28. 送り歯 |
| 7. 補助ベッド(付属品入れ) | 29. 針 板 |
| 8. 糸巻き軸 | 30. かまカバー開放レバー |
| 9. 下糸巻き押え | 31. 電源コード |
| 10. 糸立棒 | 32. 説明書 |
| 11. はずみ車(プーリー) | |
| 12. ぬい目長さダイヤル | |
| 13. 電源ランプスイッチ | |
| 14. コンセント | |
| 15. 取 手 | |
| 16. 押え上げレバー | |
| 17. 機番プレート | |
| 18. 糸通しレバー | |
| 19. 糸通し装置 | |
| 20. 針棒糸案内 | |
| 21. 押え止めネジ | |
| 22. 針 | |

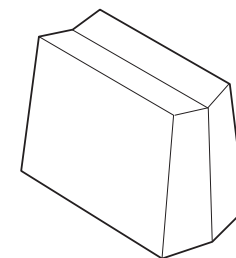


図の様に付属品入れのふたを開けると付属品が入っています。



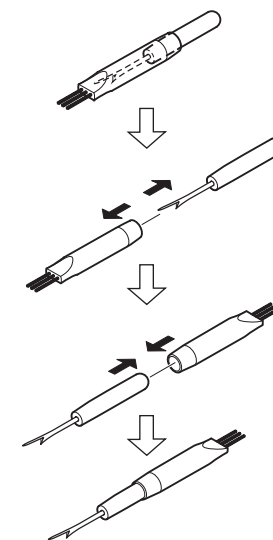
- ① ボタン穴かがり押え
- ② ボビン
- ③ ミシン針(#14×3本)
- ④ 糸ゴマキャップ
- ⑤ 糸立棒

- ⑥ 糸立座
- ⑦ リッパー/ブラシ
- ⑧ ネジ回し
- ⑨ 専用ドライバー

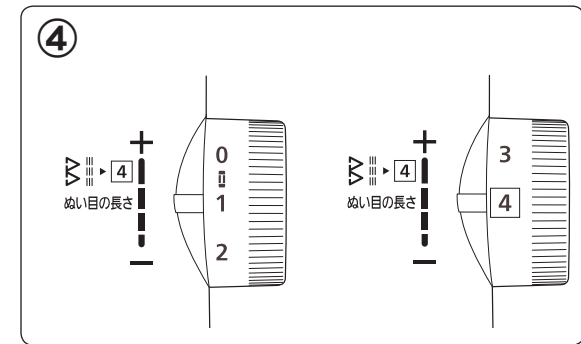
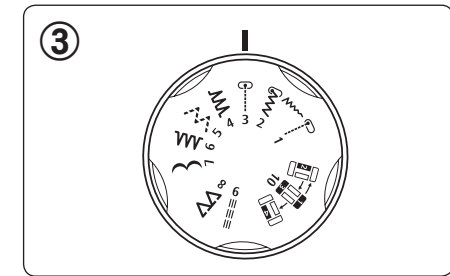
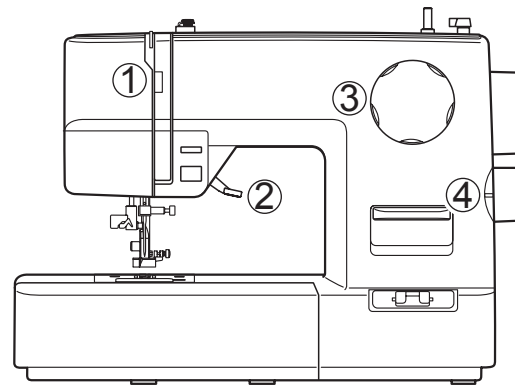
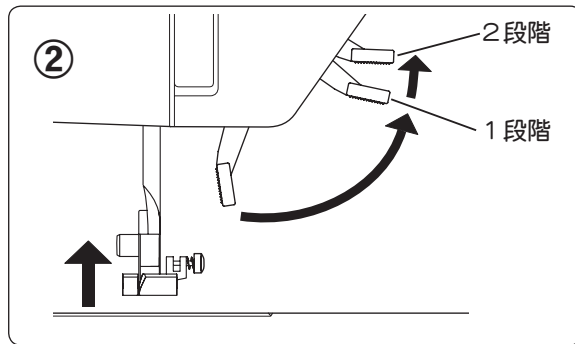
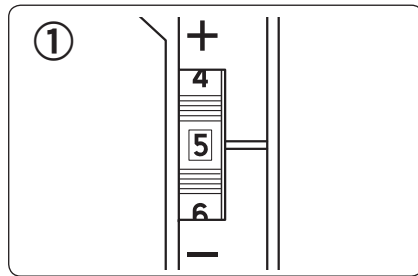


ソフトビニールケース

リッパー/ブラシ



操作機能



① 上糸調子ダイヤル

ダイヤルを回して上糸の調子を調節します。数字が大きくなるほど、上糸調子は強くなります。

※通常は「5」の位置で使用ください。

② 押え上げレバー

押え上げレバーは2段階です。2段階目に上げる時は、押え上げレバーを手で支えながら、さらに持ち上げます。

③ ぬい模様（選択）ダイヤル

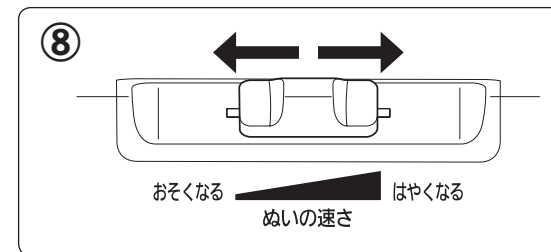
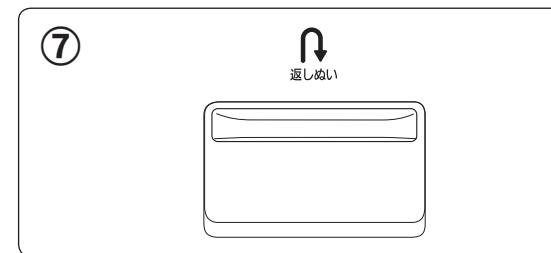
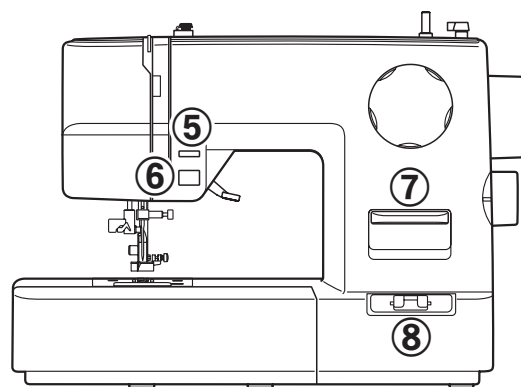
セレクトダイヤルを回すだけで、希望の模様が選択できます。

④ ぬい目長さダイヤル

• ダイヤルを回してぬい目長さを調節します。ぬい目は数字が大きくなれば長くなります。

• 「」マークは、ボタン穴かがりのセット位置です。

• スーパーぬい（ストレッチステッチ ）をぬうときは「4」印に合わせます。



⑤ ゆっくりすすむスイッチ（最低速ぬい・停止スイッチ）

スイッチを押している間だけ、最低速でミシンは動きます。

ミシンが動いているときにこのスイッチを押すと、瞬時に速度が落ちゆっくりぬい始めます。スイッチから手をはなすとミシンは停止します。

⑥ スタート/ストップスイッチ

上糸をかけて電源ランプスイッチを「ON」にした後、このスイッチを押すとゆっくりした速度からぬい始めます。もう一度押すと、針は常に上に上がった位置で止まります。

⑨ 連続してスイッチを押すとミシンは回りません。

⑦ 返しぬいレバー

レバーを下に押し下げている間、最低速で返しぬいができます。

レバーをはなすとミシンはストップします。

⑧ スピードコントロール

このミシンには電子回路が内蔵されており、自由に速度調整が可能で、つまみを右に動かすとスピードが早くなり、左に動かすとスピードが遅くなります。

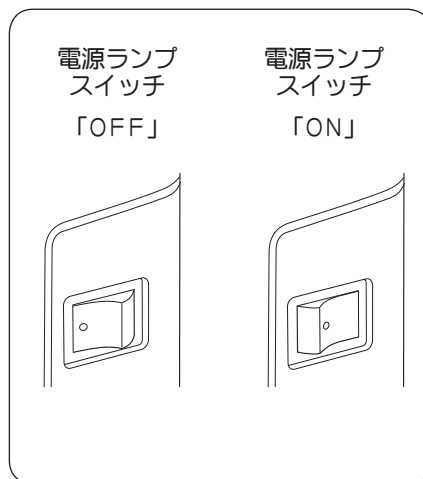
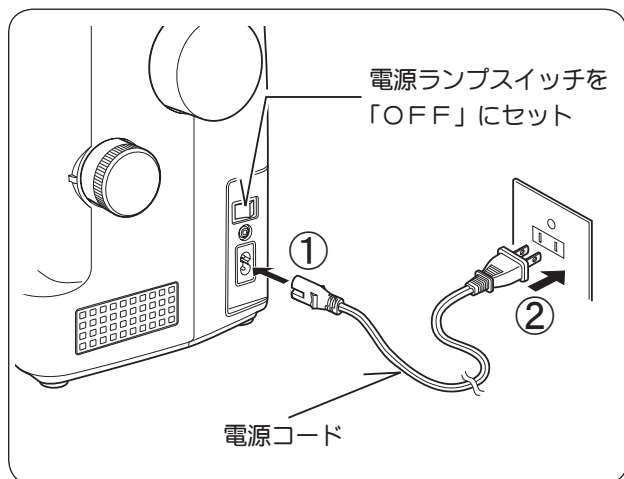
⑩ フットコントローラーを使用する場合、スピードコントロールの設定位置がフットコントローラーの最高速度になります。

電源のつなぎ方



注意

ミシンを使用しない時は、必ず電源ランプスイッチを切り、電源コードを電源から抜いてください。



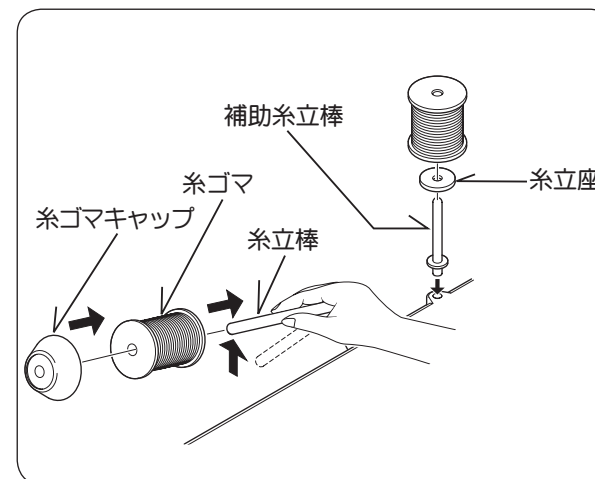
電源ランプスイッチを「OFF」にしてください。

電源コードのプラグを①、②の順にさしこみます。

電源ランプスイッチを「ON」にして電源をいれます。
(同時に照明ランプが点灯します。)

注：電源コードは必ず付属の当社指定のものをご使用下さい。

糸ゴマのセット

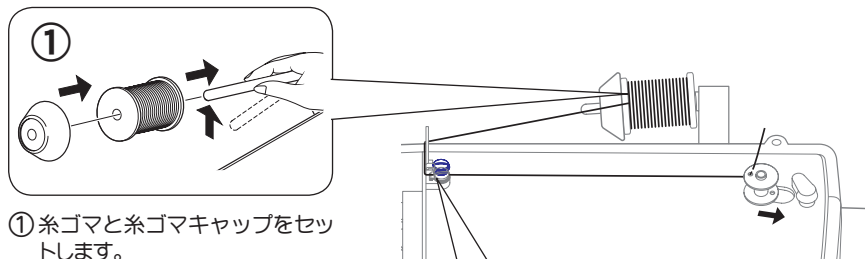


糸立棒に糸ゴマを差し込み、糸ゴマキャップをかぶせます。

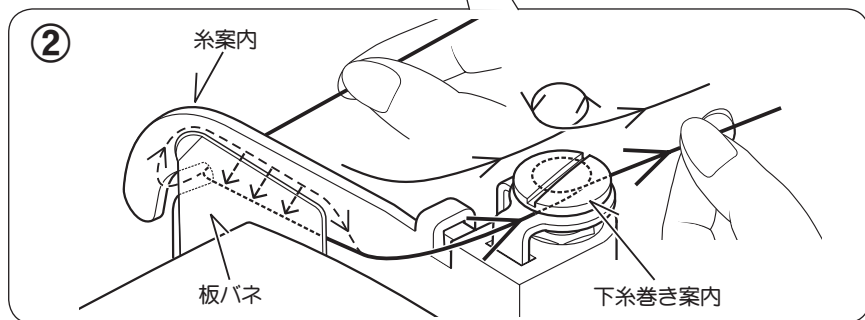
予備の糸を使用するときには、補助糸立棒を使用します。

下糸の巻き方

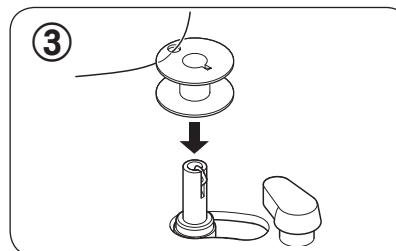
ポビンに糸を巻きます。



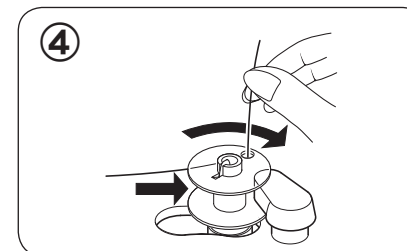
① 糸ゴマと糸ゴマキャップをセットします。



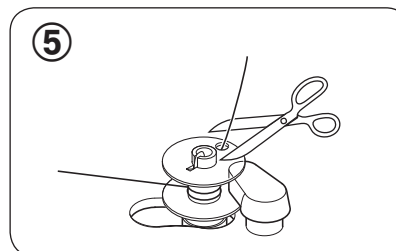
② 糸ゴマから糸を引き出し、右手で保持しながら糸案内を経由して板バネの間にはさみ、下糸巻き案内に一周巻きつけます。



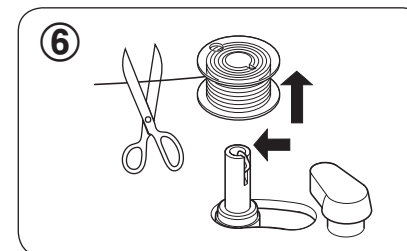
③ ポビンの穴に糸を通し、ポビンを下糸巻き軸にはめこみます。



④ 糸の端を持ち、ポビンをカチッと音がするまで右に押します。スピードコントロールつまみでスピードを調整し、スタート/ストップスイッチを押して糸を巻きます。



⑤ ポビンが数回転したらいったん止め、巻き始めの糸を切ったあと、再度スタート/ストップスイッチを押して糸を巻き続けます。

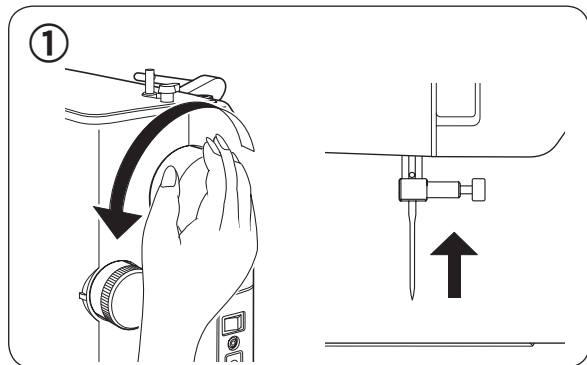


⑥ ポビンに糸が巻き終わりましたら、すぐにスタート/ストップスイッチを押してミシンを止め、糸を切ってください。

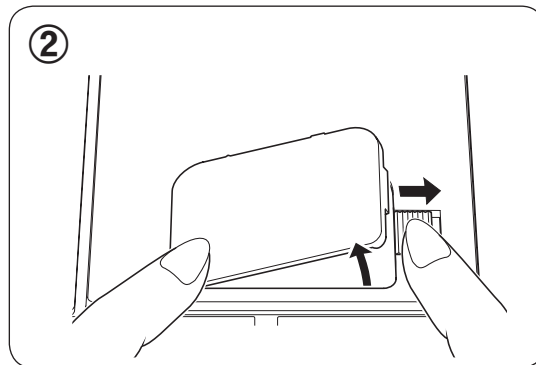
下糸巻き軸を左にもどし、ポビンを取り出してください。

 注意	使用するポビンについて 右記の寸法のプラスチック製ポビンを使用してください。 金属製ポビンは使用しないでください。	直径：20.5ミリ 高さ：11.5ミリ 材質：プラスチック

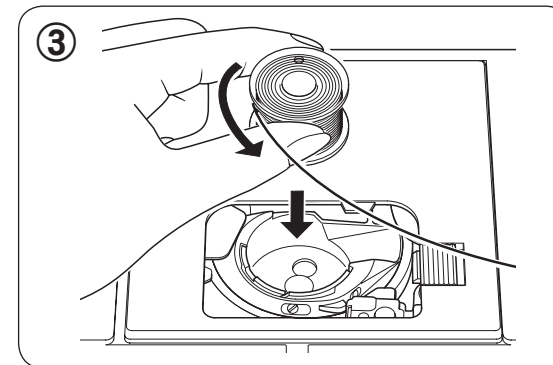
ボビンのセット



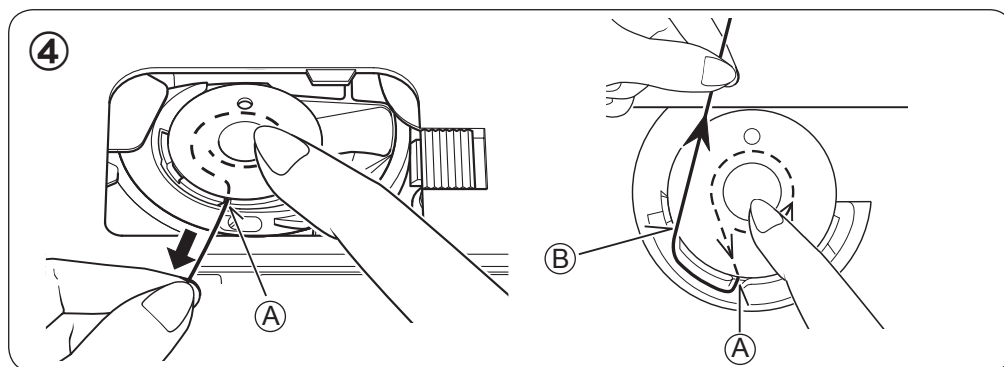
①はずみ車（プーリー）を手前に回して、針を最上点に上げます。



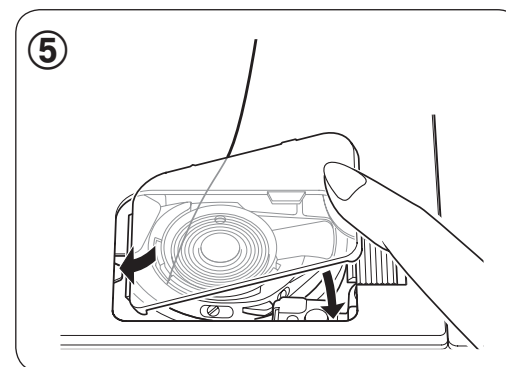
②かまカバー開放レバーを矢印の方向に押し、かまカバーをはずします。



③糸の端を矢印の方向に出してボビンを入れます。



④ボビンを指で押えながら、糸を手前のみぞ A から B にかけてるようにして向こう側に出します。

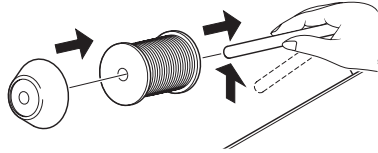


⑤糸を10cmほど引き出し、かまカバーを取り付けます。

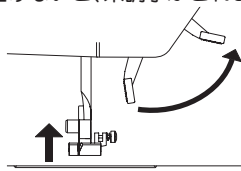
上糸のかけ方

●まず上糸をかける前に行なってください。

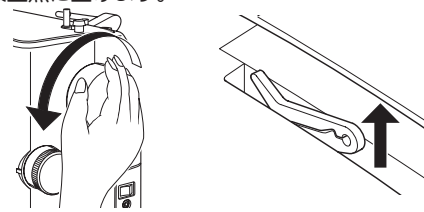
a. 糸ゴマと糸ゴマキャップをセットします。



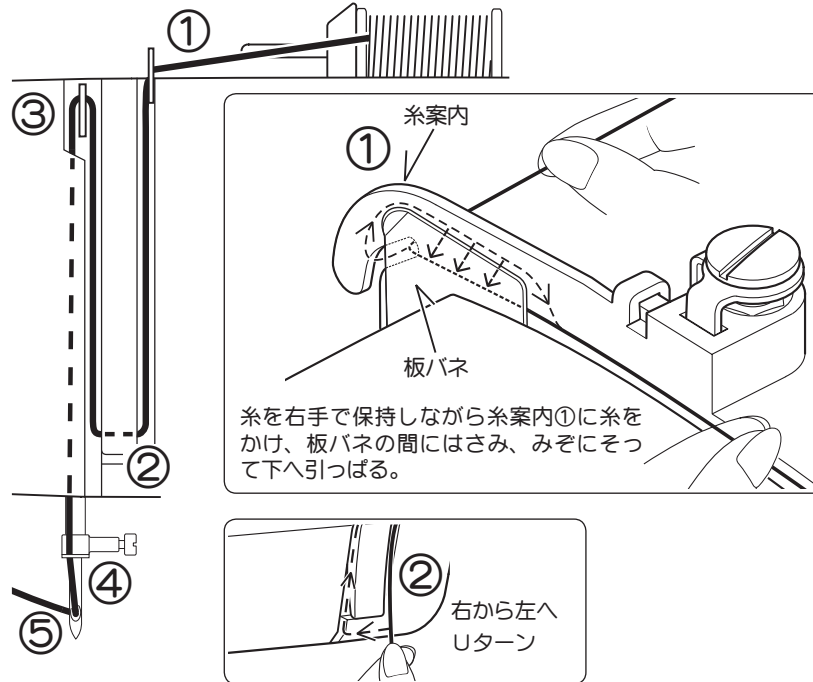
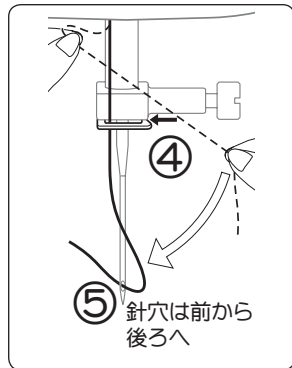
b. 必ず押え上げレバーを上げます。(押え上げレバーを上げないと、糸調子がとれません。)



c. はずみ車(プーリー)を手前に回して、天秤を最上点に上げます。



●図の番号順に糸をかけます。



上糸かけのヒント

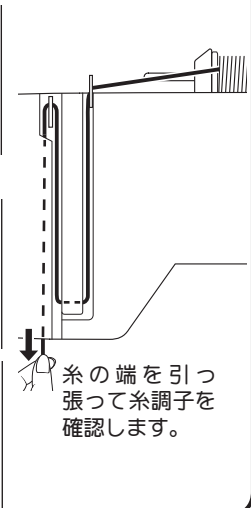
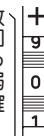
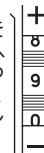
内蔵されている糸調子皿に正しく糸が通っているか確認する時は、下記の要領で行ってください。

1. まず、押え上げレバーを下げます。

2. 上糸調子ダイヤルを数字の大きい方へ回し、糸の端を引っ張って糸調子が強くなっているか確認します。

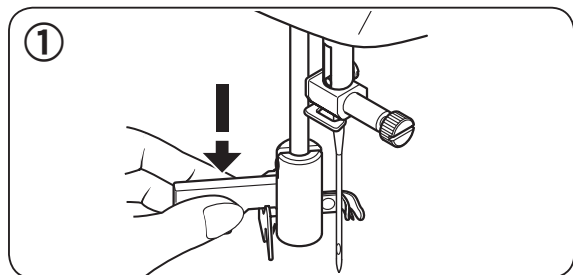
3. 次にダイヤルを数字の小さい方へ回し、糸の端を引っ張って糸調子が弱くなっているか確認します。

4. 確認が終わったら、ダイヤルを元の位置「5」に戻します。

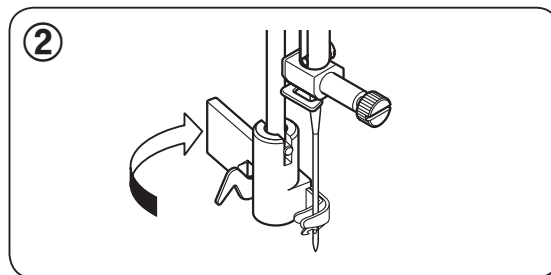


自動糸通しの使い方

押え上げレバーを下げます。はずみ車（プーリー）を手前に回して、針を最上点に上げます。

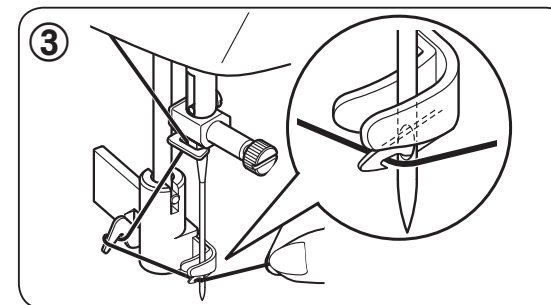


① 糸通しレバーを下げます。

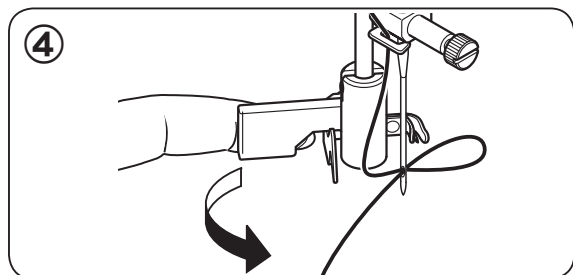


② 図のように糸通しカギが針穴に入る方向に回転させてください。

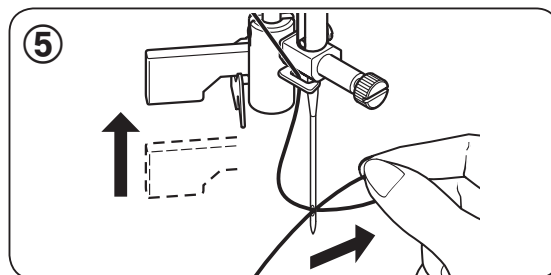
①注 針が最上点にないと、レバーは回転しません。



③ 糸をガイドと糸通しカギにひっかけます。糸をやや上にして軽くつまんでください。



④ レバーを前に軽く引くと、糸が針穴に輪になって通ります。



⑤ 輪になった糸を向う側に引き出してください。

①注 針穴にカギが通らないまま無理に押し下げるとカギが曲がり、針穴に通らなくなることがあります。

もしカギが曲がってしまった場合は、お手持ちのネジ回しなどを使って、針穴に入る位置に調整し直してください。

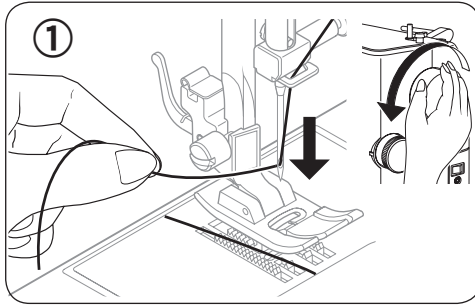
①注 細い針に太い糸を使うと糸通しができません。



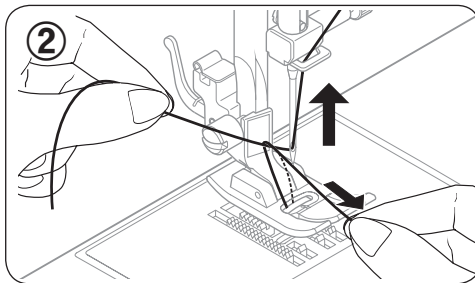
注 意

ミシンが動いているときに糸通しレバーを下げると、故障の原因になりますのでご注意ください。

下糸の引き上げ方

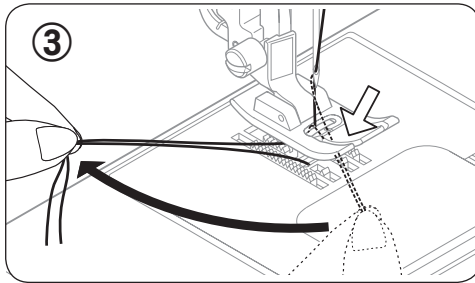


① 押え上げレバーを上げてください。針糸を軽く左手で持ち、はずみ車（プーリー）を手前に完全に一回転させてください。



② 左手の上糸を軽く引っ張り上げると、下糸がついてあがります。

下糸を右手で手前に引き出してください。



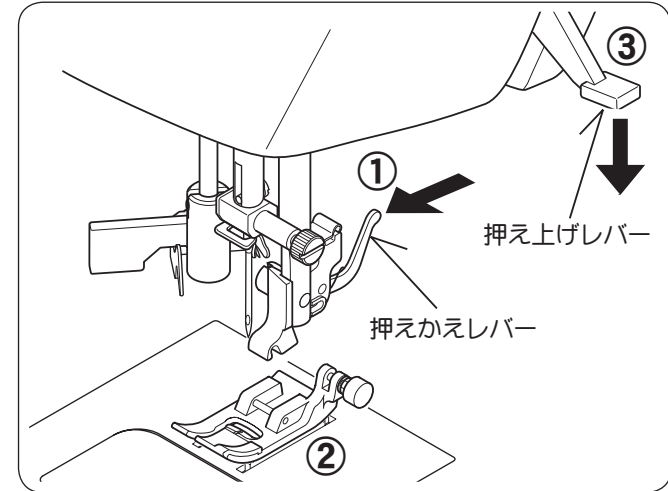
③ 両糸をそろえて押えのみぞ（矢印）に入れ、押え金の下を通して後ろへ引き、糸を10cmほど残しておいてください。

= チェックポイント =

図の手順で下糸が引き上げられない場合は、次の点をチェックしてください。

1. 針に糸が通っていますか？
2. 糸が針の回りにからまっていますか？
3. ホビンケースから糸が10cmほど出ますか？
4. ホビンケースから出た糸がもつれていませんか？
5. ホビンケースに糸が正しく通っていますか？

押えのとりかえ方

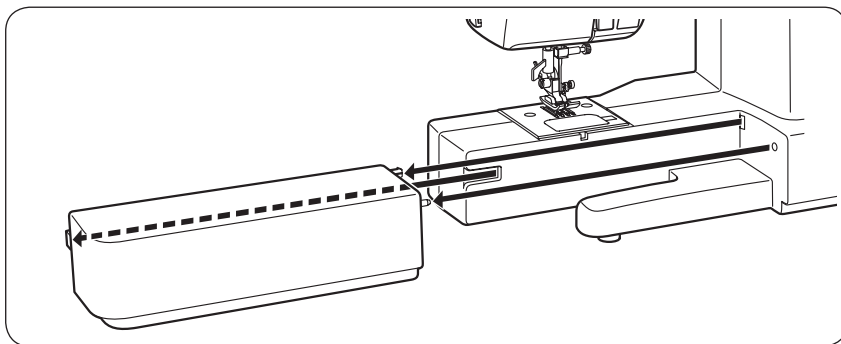


注意 押えの取りかえは、必ず電源ランプスイッチを切ってから行ってください。

押えと針を上げます。

- ① 押えかえレバーを矢印の方向へ押すと、押えがはずれます。
- ② 針板と押えの針穴が合うように新しい押えを針板の上におきます。
- ③ 押え上げレバーを下げると押えがセットされます。入りにくい時は、押えかえレバーを押すと入ります。

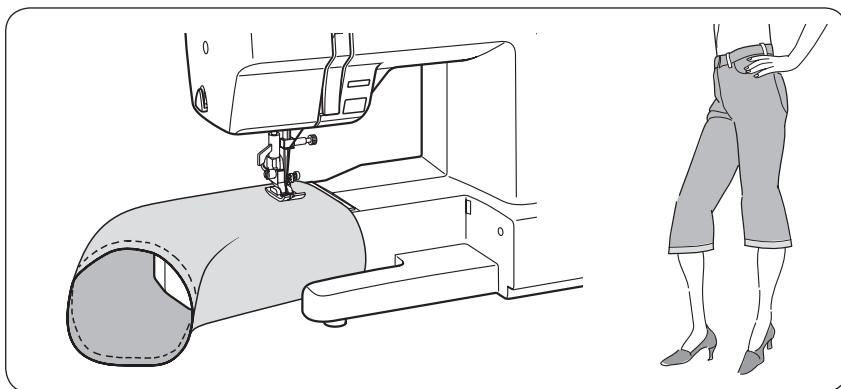
フリーアーム (筒ぬいのしかた)



補助ベッドをはずして、フリーアームにします。

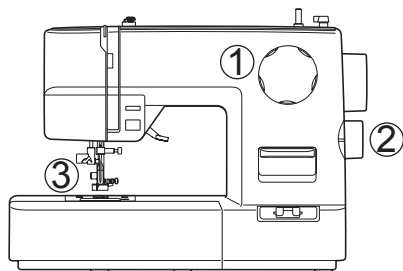
フリーアームに筒型になった部分を入れてぬいます。

袖つけ、袖口の始末、カフスつけ、衿つけ、ズボンの裾口の始末に便利です。



2. さあぬってみましょう

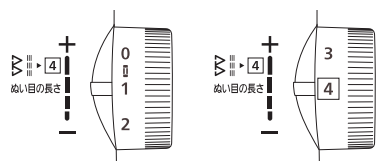
ミシンのセットのしかた



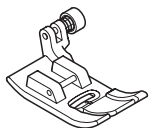
① ぬい模様 (選択) ダイアル



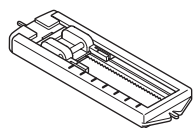
② ぬい目長さダイアル



③ 押え



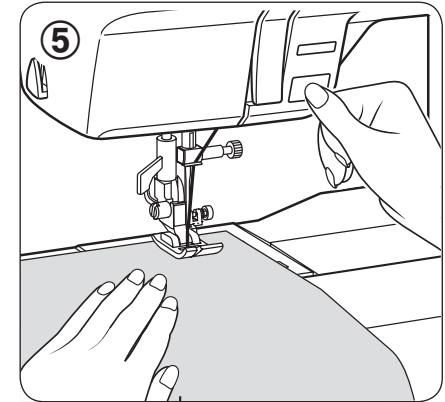
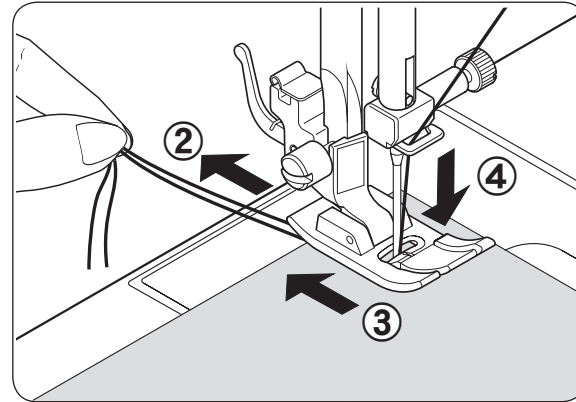
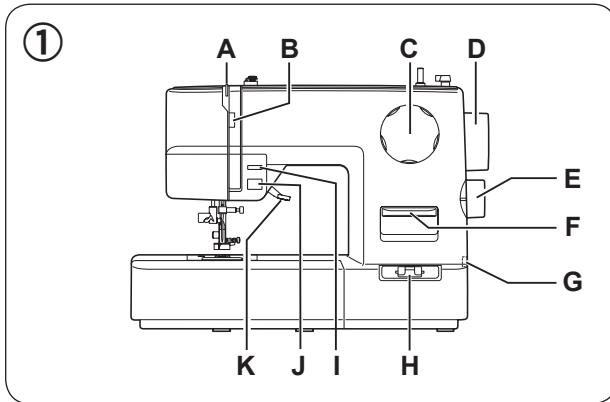
ジグザグ押え



ボタン穴かがり押え

ぬい模様		①	②	③	
直線ぬい	-----	中基線 左基線	1 - 4	ジグザグ押え	
ジグザグぬい			0.5 - 4		
シエルぬい			1 - 3		
三点ジグザグぬい					
まつりぬい			0.5 - 2		
スカラップぬい					
伸縮強化ぬい			4		
オーバーロックぬい					
ボタン穴かがり			4		ボタン穴かがり押え

直線ぬい



●直線ぬいはミシンぬいの基本ですので、試しぬいをして正しい使い方をよく覚えましょう。

- A. 天秤
- B. 上糸調子ダイヤル
- C. ぬい模様（選択）ダイヤル
- D. はずみ車（プーリー）
- E. ぬい目長さダイヤル
- F. 返しぬいレバー
- G. 電源ランプスイッチ
- H. スピードコントロールつまみ
- I. ゆっくりすすむスイッチ
- J. スタート/ストップスイッチ
- K. 押え上げレバー

① ミシンをセットしましょう。

はずみ車（プーリー）を手前に回して、天秤をいちばん上まで上げます。

ぬい模様「」

ぬい目長さ「1～4」

上糸調子ダイヤル「5」

② 上糸と下糸をそろえて押えの下から向こう側へ10cmほど引き出します。

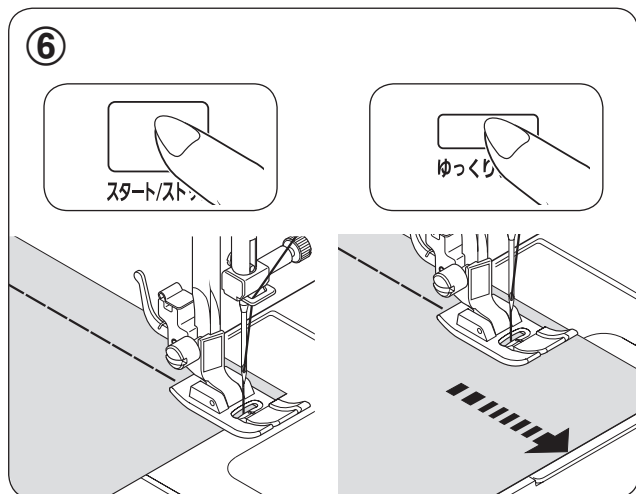
③ 布を押えの下に入れ、押えを下げます。

④ はずみ車（プーリー）を手前に回して、針を布に刺します。

⑤ スタート/ストップスイッチを押し、ぬい始めます。

「はやい」スピードをお望みの場合は、スピードコントロールのつまみを右に動かしてください。

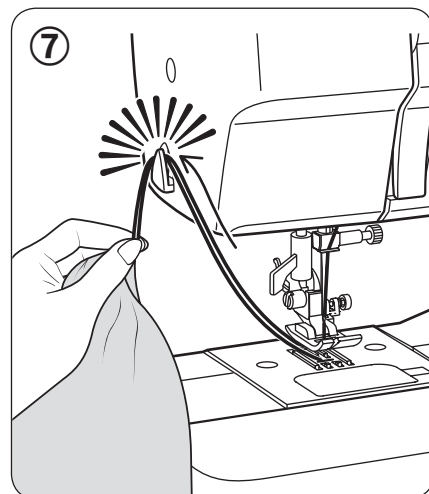
ぬっている間は、ミシンの布送りに合わせて、軽く布を導いてください。



⑥ ミシンの止めかた
**スタート/ストップ
 スイッチ使用時**
 布はしまで来たら、
 スタート/ストップ
 スイッチをもう一度
 押してミシンを止め
 ます。

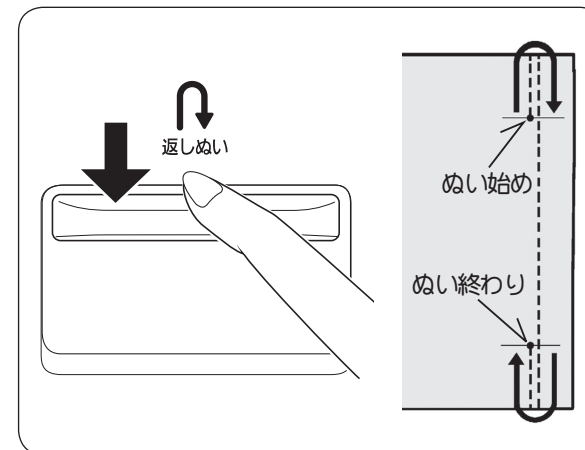
**ゆっくりすすむスイッチ
 使用時**
 布はしに近づいたら、ゆっ
 くりすすむスイッチを押
 して、スピードを落としてぬ
 い、ぬい終わりでスイッチ
 をはなすと、ミシンは止ま
 ります。

(パッチワークなどのカー
 ブぬいなど、丁寧な裁縫に
 便利です。)



⑦ ぬい終わったら、針と押えを上げ、
 布地をうしろへ引き出し、面板部の
 糸切りで糸を切ります。

返しぬい

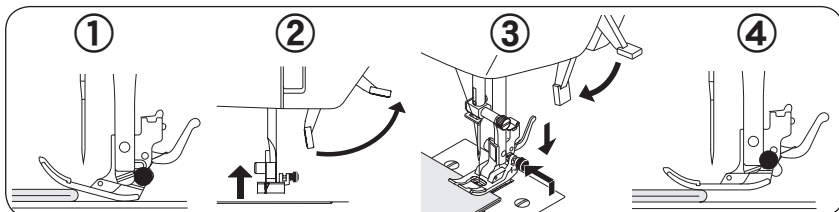


ぬい始めとぬい終わりに3~5針返しぬいをしておき
 ますと、ぬい目がほころびず、丈夫になります。

作動中に返しぬいレバーを押し下げますと、返しぬい
 ができます。

レバーを押し下げている間、返しぬいを続け、はなす
 とミシンは止まります。

ぬいにくい布地のぬい方



● 段ぬい

- ① 布送りがスムーズでない場合や、図のように重なった厚地の布をぬう場合は、押えの右側の黒いボタンを使用します。
- ② 押え上げレバーを上げます。
- ③ 押えの黒いボタンを左に押したまま、押え上げレバーを下げます。
- ④ 押えが水平になり、布地が送られます。更にぬい進むと、黒いボタンは解放され、元に戻ります。

● 薄物（レース布、薄物布）

- ※ レース布や特に薄い布地の場合、布の下に紙を敷きます。ぬい終わったら、紙を取り除きます。薄物ぬいで目飛びしたり、しわがよる場合も紙を敷いてください。
- ※ 薄物のぬい始めは、上糸と下糸の端を少し引っ張りながらぬいます。

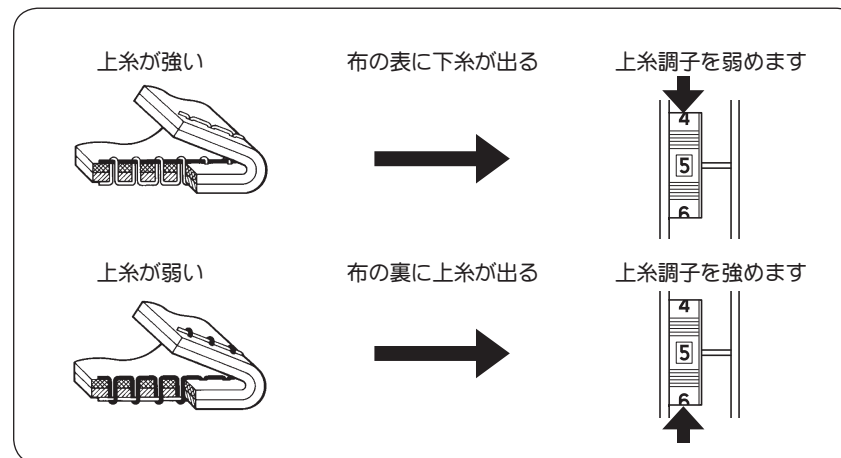
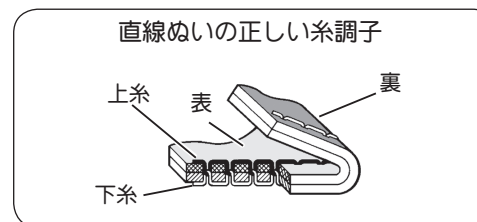
● 厚物（タオル布）

タオル布をぬう際は、布の種類によって布送りが悪くなる場合があります。布の下に紙を敷き、太い針 # 16 を使用し、ゆっくりとしたスピードでぬいます。ぬい終わったら、紙を取り除きます。

- ※ ぬい目長さを「2」以上にしてください。

糸調子のとり方

直線ぬいの場合、上糸と下糸が布の中間で、適当な張力をもってからみ合うのが正常な糸調子です。



※ 上糸調子ダイヤルの数字が大きくなるほど上糸調子は強くなります。（通常は 5 の位置が適当です。）

※ 本機は水平釜ですので、基本的には下糸の調節は不要です。（製造調整済）

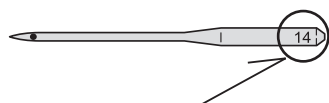
針と糸の使い方

- ※ HA×1 家庭用ミシン針を使用してください。
- ※ 布地に適した針と糸を使用してください。
- ※ 上糸と下糸は通常同じ種類の糸を使います。
- ※ 曲がった針や先の丸くすりへった針は使用しないでください。
- ※ ぬいにくい布地のぬい方は20ページを参照ください。
- ※ 伸縮布地等、目飛びしやすい布地にはニット針の使用をおすすめします。

布 地	針	糸
薄地デシン 薄 絹 地	9番 ・ (細 い)	120番 ・ 100番
薄 物 布 地	11番 ・ (やや細い)	100番 ・ 80番
キャラコ 木 綿 地 サージ 伸 縮 布 地	14番 ・ (普 通)	60番 ・ 50番
毛 織 物 厚 地 類	16番 ・ (太 い)	40番 ・ 30番

●針の選び方

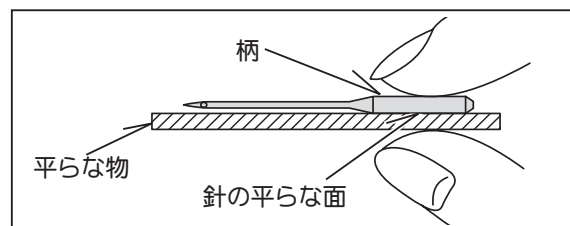
針をお買い求めの際は、家庭用ミシン針HA×1を指定します。



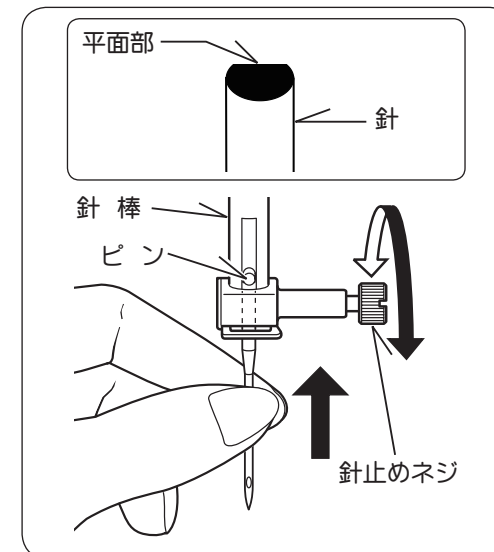
太さの番号表示
数字が大きくなると
針が太くなります。

●針の調べ方

すき間が針先まで平均に見えるのが良い針です。
針先が曲がったり、つぶれているものは使わないようにします。



針のとりかえ方



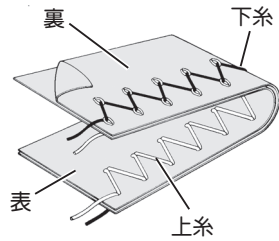
- ① 必ず電源ランプスイッチを切ってください。
- ① はずみ車（プーリー）を手前に回し、針棒を最上点に上げます。
 - ② 針止めネジを手またはネジ回しでゆるめ、針ははずします。
 - ③ 新しい針の柄の平らな面を向こう側に向けて持ち、針が針棒のピンに当たるまで差しこみます。
 - ④ 手またはネジ回しで針止めネジをかたくしめます。

ジグザグぬい



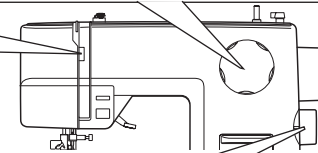
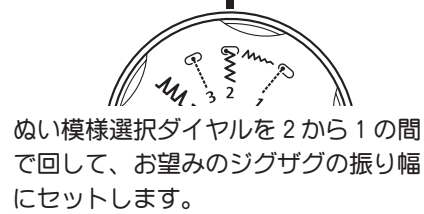
ミシンをセットしましょう。

正しい糸調子

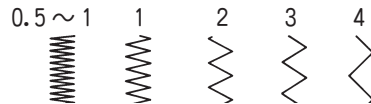


布の裏側に上糸が少し出るように、直線ぬいするときより上糸調子をやや弱めにしてください。

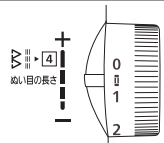
ジグザグ振り幅の選択



ぬい目長さダイヤル

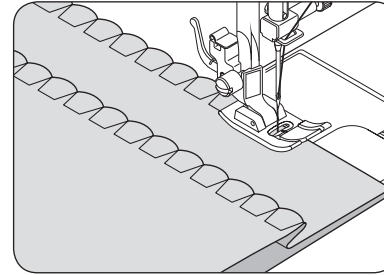


サテステッチ (密着ぬい)



ジグザグぬいでぬい目長さダイヤルを「0.5」ぐらいにセットすると、目のつまったきれいなぬい目ができます。

シェルぬい



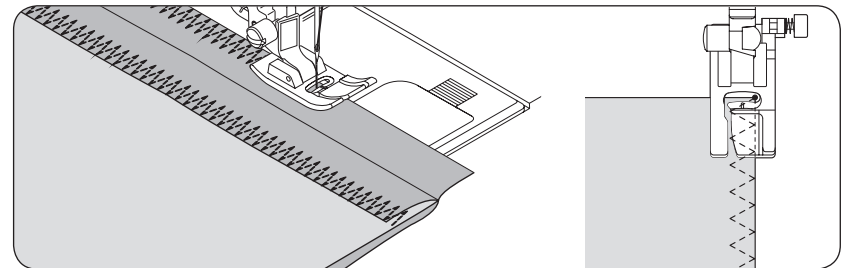
シェルぬいは、その名の通り貝殻を一直線に並べたような装飾模様として使えますので、ランジェリーやガウンの仕上げに最適です。

針が右側に落ちる時、布地にかからないようにしてぬってください。

ぬう前に、はぎれを使ってテストぬいされることをおすすめします。

上糸の糸調子を通常の場合より少し強めにします。

三点ジグザグぬい

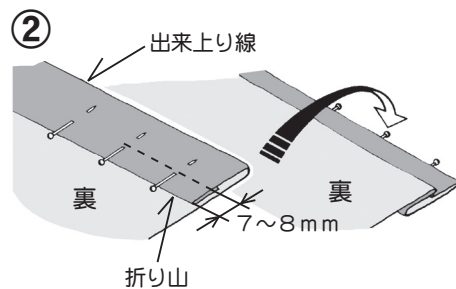
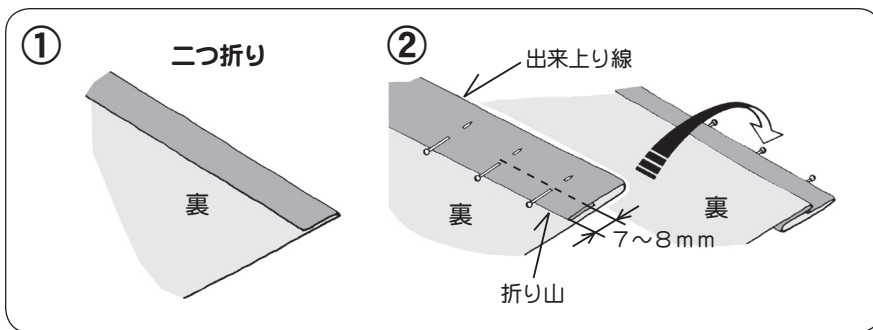
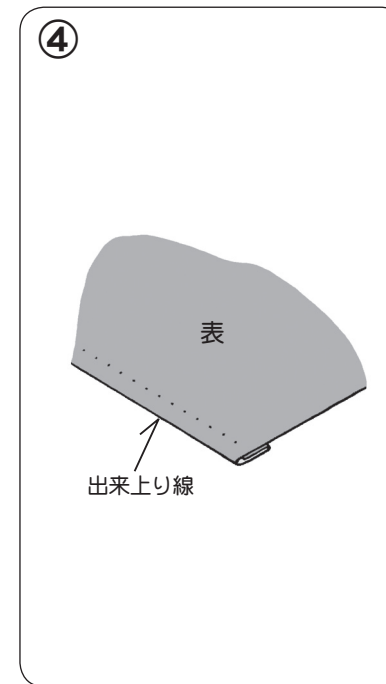
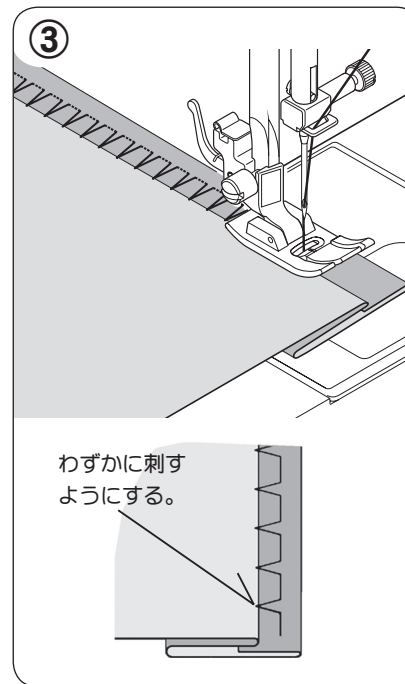
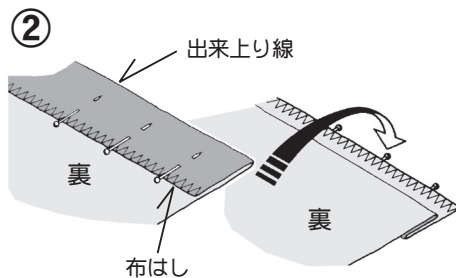
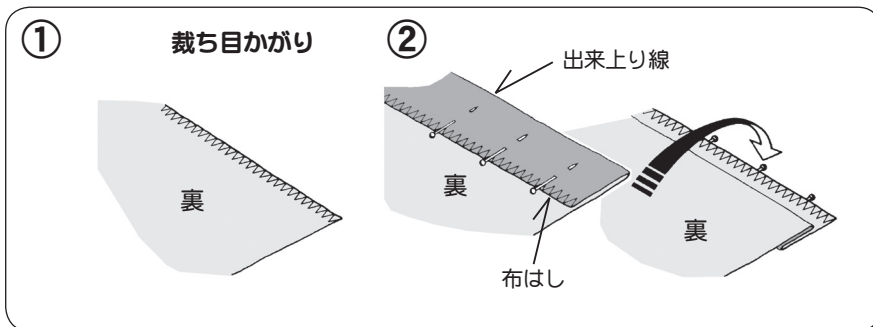


裁ち目かがり

三点ジグザグぬいは、ジグザグぬいが一針でぬうところを三針でぬいますので、丈夫にぬえ、伸縮性があります。どのような種類の布の裁ち目かがりにも使えます。

まつりぬい (ブラインドステッチ)

▼
6



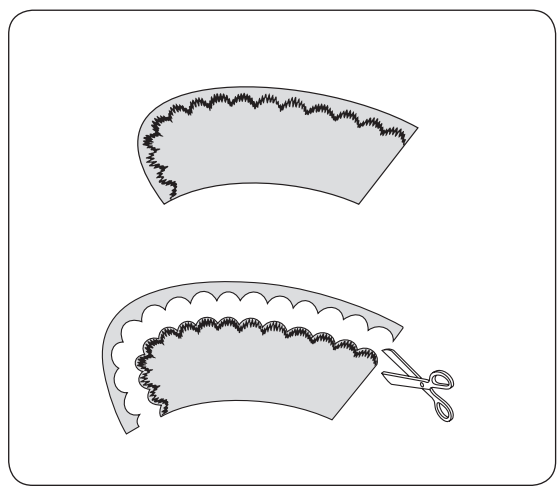
① 布端を裁ち目かがりするか、二つ折りにします。

② 出来上り線にそって布を折り、布はしまたは、折り山から約7~8mm入ったところからすそに向かって、図のように待ち針で止めます。
次に、待ち針を持って折り返します。

③ 針が左に落ちるとき、針が折り山をわずかに刺すようにぬっていきます。

④ 布を表にひらくとできあがりです。

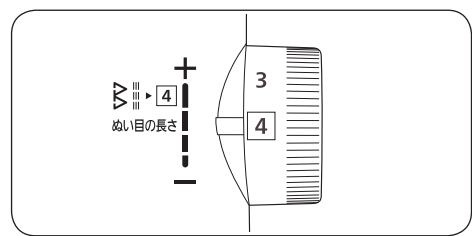
スカラップぬい } 7



婦人服や子供服のそでやえり等の縁飾りとして、また端の始末などに利用できます。

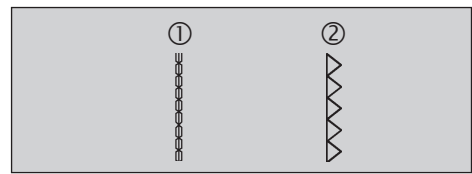
端の始末をする場合は、布端をこの模様でぬった後、模様に沿って布地を切り取ります。この際ぬい目の糸を切らないように注意します。

スーパーぬい (ストレッチステッチ) } 8



ぬい目長さの調整

ぬい目長さダイヤルの 4 印の位置でバランスの取れた美しい伸縮ぬいができます。

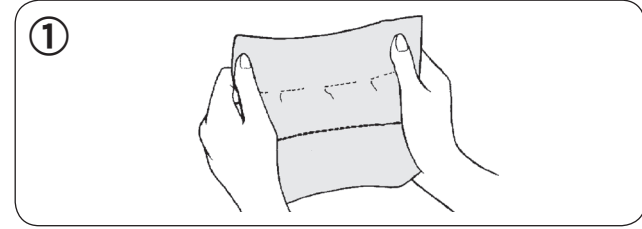


- ① 伸縮強化ぬい
- ② オーバーロックぬい

伸縮性の生地をぬう場合

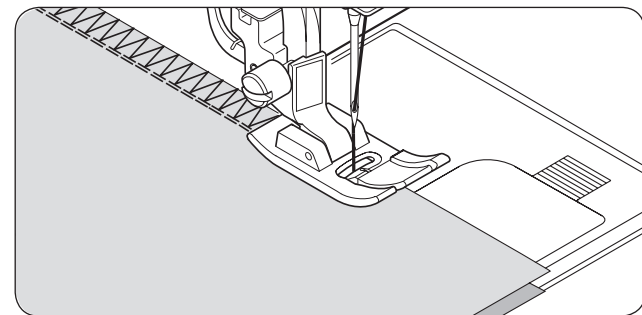
薄い伸縮性のある生地やニット地にストレッチステッチをぬう場合は、ニット専用針を使用されると目飛びなどを防ぎ、好結果が得られます。

伸縮強化ぬい } 9



図のように布地をひっぱると、普通のぬいでは糸が切れませんが、伸縮ぬいはぬい目が伸び縮みして糸が切れません。

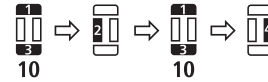
オーバーロックぬい } 8



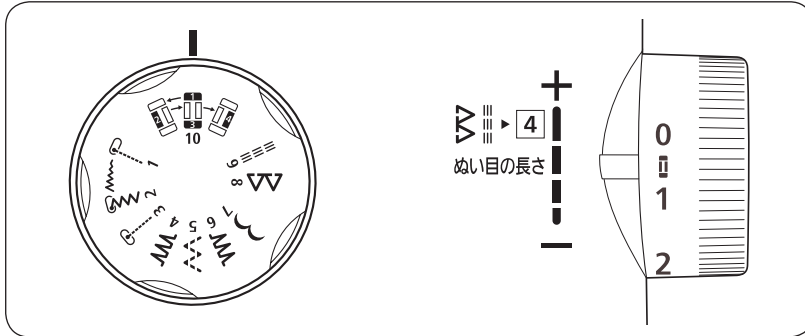
地ぬいとかがりぬいを一度にし、又伸縮性があるので、ブラウス地や綿ジャージ、薄い生地をぬいしろの仕上げを始めとし、小物、手芸品などの飾りぬいに最適です。

針は14番以上は使用しないでください。

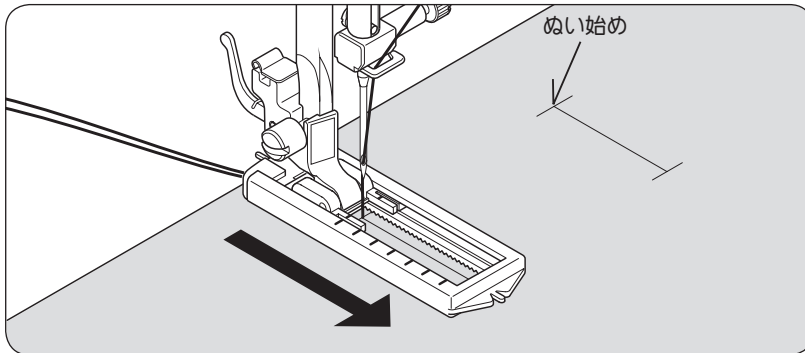
ボタン穴かがり



ぬい始めのセット



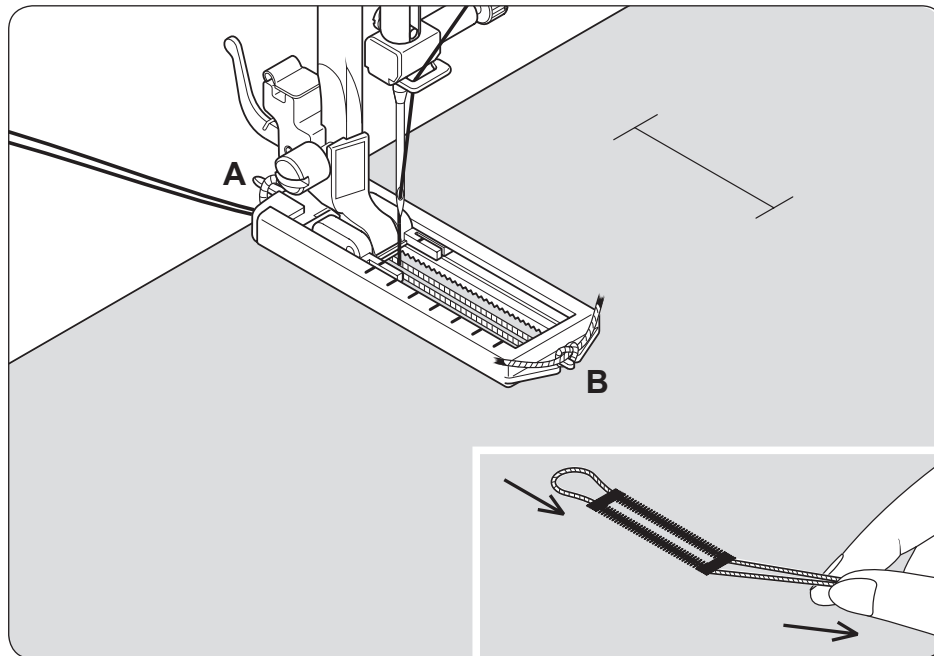
- ボタン穴かがり押えをセットし、押えを手前にいっぱいにつっぱり出し、ぬい始めの位置に合わせて押えを下げます。
- 伸縮性のある布地で、進みにくい場合は、布地の下に不織布の接着芯を張ってください。
- 使用される布切れで試しぬいをされることをおすすめします。



ぬい方

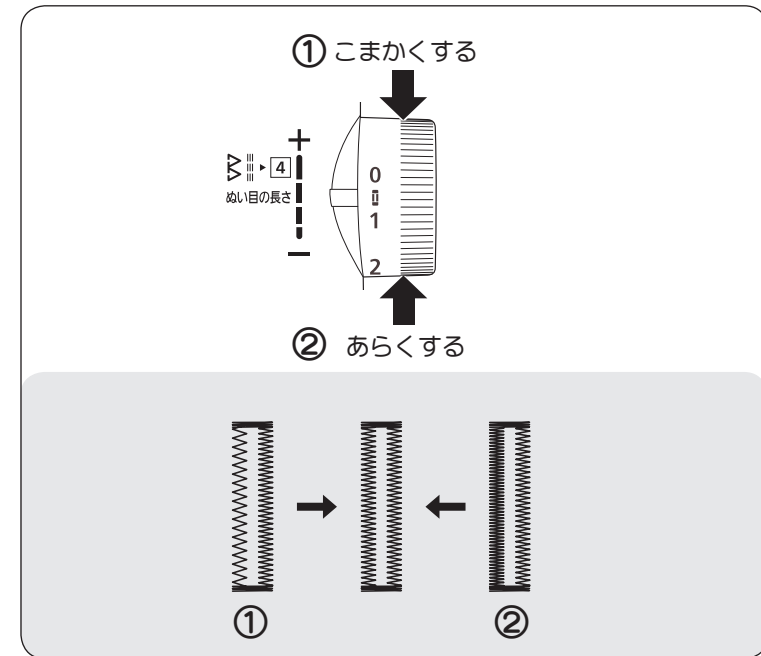
①			左右に4~5針ぬってください。
②			矢印の方向へ必要な長さだけぬってください。
③			左右に4~5針ぬってください。
④			自動的にバックぬいしますので、ぬい始めの線までぬってください。
			ぬい終わったらリッパーで中央の布地を切り開きます。その際ぬい糸を切らないように注意してください。



芯糸入りボタン穴かがり



- 芯糸を入れてぬうと、ボタン穴の伸びを防ぎ、強いボタン穴ができます。芯糸にはレース糸または穴糸を使います。
- 芯糸をボタン穴かがり押えのうしろの突起(A)に引っかけて、押えの下を通して前の突起(B)に結び付けます。このまま押えを取りつけて穴かがりすると、芯糸入りのボタン穴かがりができます。
- ぬい終わったら芯糸を押えからはずし、糸の端を引いてたるみをなくし、余分の糸を切り取ります。

ボタン穴かがりのぬい目長さ調整



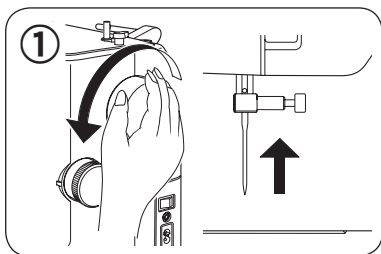
ぬい目長さダイヤルは「」の位置で後進ぬい「」のぬい目長さと合うようになっていますが、合わない場合はぬい目長さダイヤルで微調整してください。

3. ミシンのお手入れ

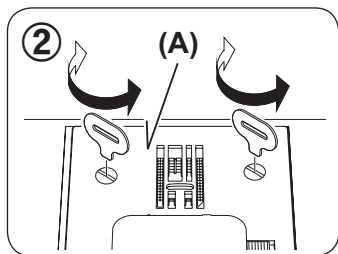
ミシンを長もちさせるためには、日常の手入れが大切です。

⚠ 注意 安全のために必ず電源ランプスイッチを切り、電源プラグをコンセントから抜いてください。ケガの原因になります。

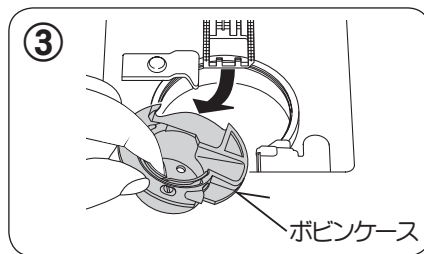
送り歯とかまの掃除 (ボビンケースやかまに糸がからんだ場合、又はボビンケースの位置がずれた場合も、次の順序で行ってください。)



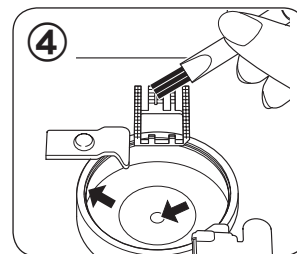
① 押えをはずし、はずみ車（プリー）を手前に回して、針を最上点に上げます。



② 針板（A）をはずします。



③ ボビンケースを図のように持ち上げて取り出します。ボビンケースに付着した糸くずも取り除いておきます。

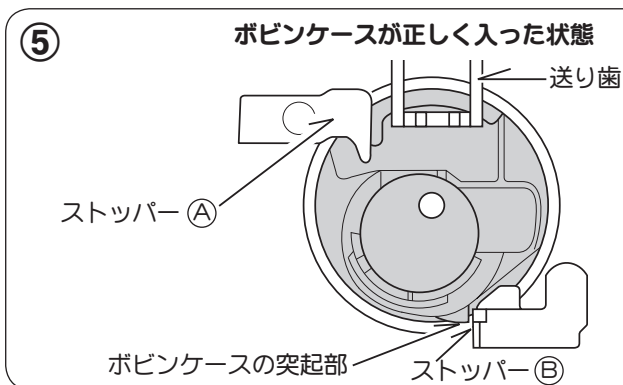


④ 送り歯やかま周辺の糸くずやほこりをブラシや布で取り除きます。

ミシン油を ← 印の部分に一滴さします。

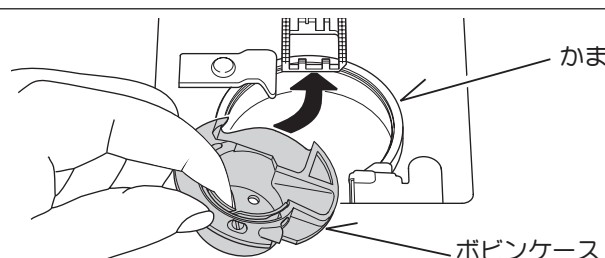
④注 油はミシン油を使用してください。

④注 さしすぎた場合はきれいにふき取って下さい。布や糸が汚れるなど、ぬいのトラブルの原因となります。



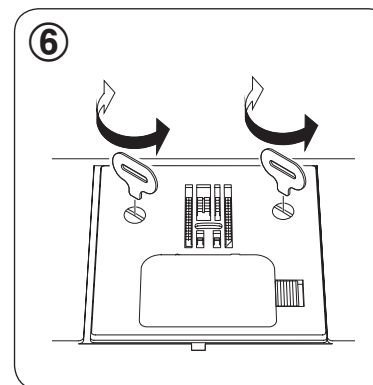
⑤ ボビンケースをかまに戻します。

⑤注 正しくセットしないと、針がボビンケースに当たり、傷がつき、ぬえなくなる恐れがあります。



⑥注 正しく入っていないとぬえません。

- ボビンケースはストッパー (A) と送り歯の下に入れます。
- ボビンケースの突起部がストッパー (B) の左側にくるようにセットします。



⑥ 専用ドライバーでネジをしっかりしめて、針板を取り付けます。

⑥注 送り歯と針板の間にすきまがあることを確認して取り付けて下さい。

4. ミシンの調子が悪いとき、次の原因を確かめましょう

こんな時には	原因	対処	参照ページ
ミシンが回らない	糸巻き軸が右になっている。	糸巻き軸を左へ押しします。	11
	電源コードが正しくセットされていない。	正しくセットし直します。	10
	電源ランプスイッチが“OFF”の位置にある。	スイッチを“ON”の位置にセットします。	10
	ポビンケースが正しい位置にない。	ポビンケースを正しい位置にセットします。	27
回転が重い 音が高い	送り歯やかまに糸くずやごみがたまっている。	糸くずやごみを取り除きます。	27
	針が曲がっている、先がつぶれている。	新しい針と取り換えます。	21
布を送らない	押えを下ろしていない。	押え上げレバーを下ろして、押えを下げます。	-
	厚物ぬい（タオル布）の場合	布の下に薄い紙を敷きます。	20
針が折れる	無理に布を引っぱった。	布は軽く案内するだけにしてください。	-
	布に合った針・糸を使っていない。	布と針・糸の関係を合わせます。	21
	針が針棒のいちばん奥まではいっていない。	正しくセットし直します。	21
	押えが正しく取り付けられていない。	押え止めネジを締め直します。	-
	段ぬいの場合	押えの右側の黒いボタンを使用します。	20
	ポビンケースが正しい位置にない。	ポビンケースを正しい位置にセットします。	27
糸が布と針板の間でだんごになる	ぬい始めに上糸と下糸を向こう側に引き出していない。	常に両糸をそろえて押えの下から向う側へ10cmほど引き出します。	15
ぬい物に しわがよる	糸調子が強すぎる。	糸調子を弱めます。	20
	針が曲がっている、先がつぶれている。	新しい針と取り換えます。	21
	薄物に対してぬい目が大きい。	ぬい目を小さくします。	-
	薄物ぬいの場合	布の下に薄い紙を敷きます。	20
上糸がかまに からまって ぬえない	上糸をすこしゆるめ、はずみ車（プーリー）を手前に回して糸を引き上げます。		-
	かまにからまっている糸をはさみで切って取り除きます。		-
	ポビンケースの位置がずれている。	正しい位置にセットします。	27
	ポビンケースに針キズがある。	良品のポビンケースに取り換えます。	-
ぬい目がとぶ	布に合った針・糸を使っていない。	布と針・糸の関係を合わせます。	21
	針が曲がっている、先がつぶれている。	新しい針と取り換えます。	21
	針が針棒のいちばん奥まではいっていない。	正しくつけ直します。	21
	上糸調子が強すぎる。	上糸調子を弱めます。	20
	上糸のかけ方が間違っている。	正しくかけ直します。	13
	糸くずがかまにたまっている。	糸くずを取り除きます。	27
	ぬいにくい布地の場合	布にあった針と糸を使用し、布の下に薄い紙を敷きます。	20
上糸が切れる	上糸のかけ方が間違っている。	正しくかけ直します。	13
	上糸調子が強すぎる。	上糸調子を弱めます。	20
	布に合った針・糸を使っていない。	布と針・糸の関係を合わせます。	21
	針が曲がっている。	新しい針と取り換えます。	21
下糸が切れる	ポビンケースの糸の通し方が間違っている。	正しくセットし直します。	12
	糸くずがポビンケースやかまにたまっている。	糸くずを取り除きます。	27

5. 別売り付属品のご案内

フットコントローラー （お求めは、販売店または弊社までお問い合わせください。）



注意

ミシンを使用しない時は、必ず電源ランプスイッチを切り、電源コードを電源から抜いてください。

● 電源のつなぎ方

電源ランプスイッチを「OFF」にしてください。

電源コードのプラグを①、②の順にさしこみます。

フットコントローラーのピン③をミシンのジャックにさしこみます。

● スタート

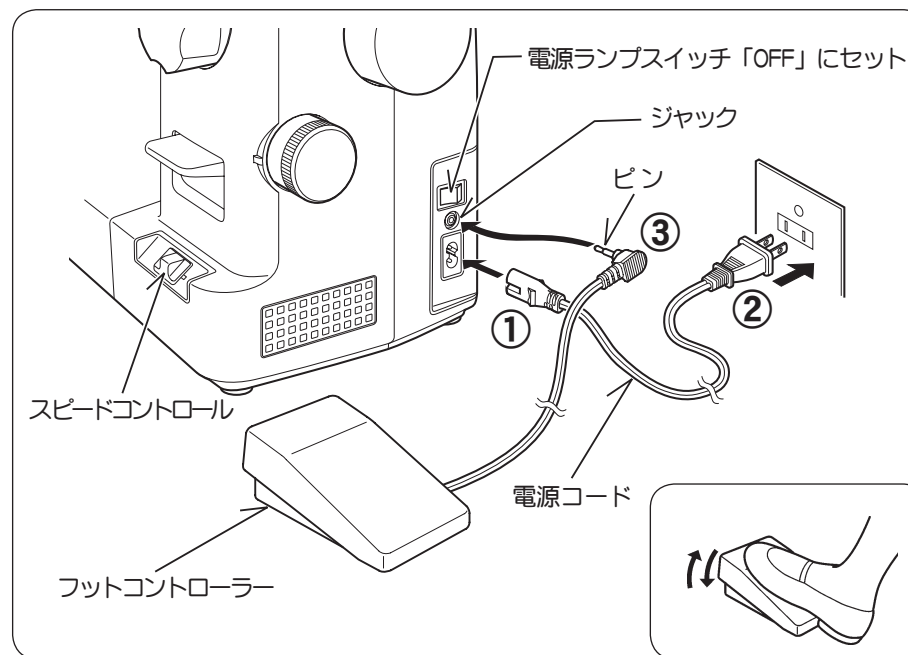
フットコントローラーを深く踏むとミシンの回転は速くなります。最初は軽く踏んでゆるい速度でぬい始めてください。

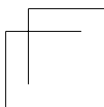
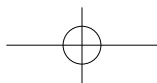
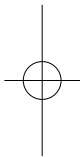
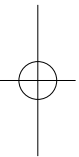
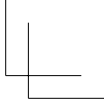
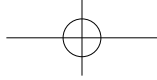
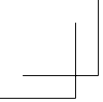
フットコントローラーを接続中は、スタートスイッチを押してもミシンは動きません。

⑨ フットコントローラーを使用する場合、スピードコントロールの設定位置が、フットコントローラーの最高速度になります。

注：フットコントローラーは必ず当社指定のものをご使用下さい。
また、フットコントローラーに他の接続コードをつなぐなど、コードを延長して使用しないで下さい。

注：フットコントローラーの上に、ものを置かないでください。





■アフターサービスと保証

- このマシンには保証書がついています。
- 保証書は、販売店で所定事項を記入してお渡しいたしますので、記載内容をご確認いただき、大切に保存してください。
- 保証期間中は、お買い上げの日から1年間です。ただし、マイコン基板は2年間です。
- 保証期間中でも有料になることがありますので、ご了承ください。（保証書に詳細を記載してありますので、そちらをご覧ください。）
- 保証期間経過後の修理につきましては、販売店にご相談ください。
当社は、このマシンの補修用性能部品を、製造打ち切り時点から最低8年間保有しています。

JUKI

アフターサービスについて、ご相談、ご要望がございましたら、お買い上げのお店、または下記のお客様相談室へお問い合わせください。

フリーダイヤル

☎0120-677-601

年末年始・夏季休暇・祝祭日を除く

平日（月～金）9:00～12:00、13:00～17:45

Copyright © 2009 JUKI CORPORATION

本書の内容を無断で転載、複写することを禁止します。

JUKI 株式会社

〒206-8551 東京都多摩市鶴牧 2-11-1

購入店名 後日のために記入しておいてください。
サービスを依頼されるときお役に立ちます。

電話（ - - ）
購入年月日： 年 月 日

© 40121640
83917 2/12