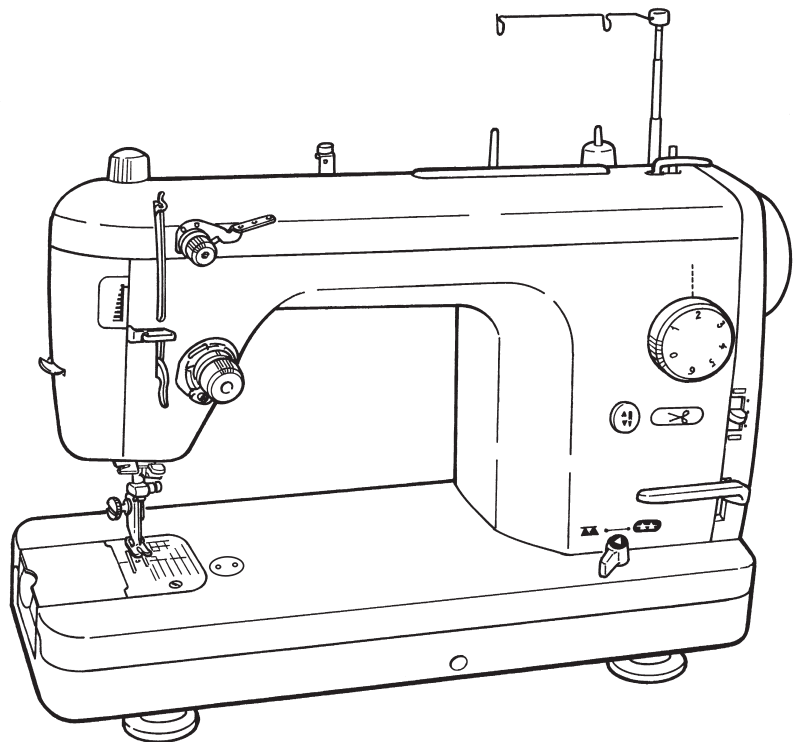


職業用本縫いミシン

# TL-2020 PE

## 取扱説明書

JA



### 注意

安全にご使用していただくため、ご使用前に必ずこの取扱説明書をお読みください。また、いつでもご覧になれますように保管してください。

この度は、本製品をお買い上げいただきまして誠にありがとうございます。

ご使用になる前に「安全にご使用していただくために」をよくお読みいただき、この取扱説明書で機能や使い方を十分にご理解のうえ、末永くご愛用ください。



お読みになった後はいつでもご覧になれるところに保証書とともに保管してください。

製品改良のため、本体の色・デザイン・仕様など予告なく変更することがありますので、ご了承ください。

## 安全にご使用していただくために

この取扱説明書および製品に使われている表示や絵文字は、製品を安全に正しくお使いいただき、お使いになられる方や他の人々への危害や損害を未然に防ぐためのものです。

警告表示は以下のように使い分けています。

|   |   |
|---|---|
|  <b>警告</b> | この表示を無視して誤った使い方をすると、人が死亡または重傷を負う危険が想定される内容を示しています。              |
|  <b>注意</b> | この表示を無視して誤った使い方をすると、人が傷害を負う危険が想定される内容および物的損害の発生が想定される内容を示しています。 |

絵文字の意味は次のとおりです。






|   |                 |   |            |   |                      |
|---|-----------------|---|------------|---|----------------------|
|  | 注意すること          |  | 感電の危険があります |  | 火災の危険があります           |
|  | 手などへの傷害の危険があります |  | してはいけないこと  |  | 分解、改造をしないでください       |
|  | 針の下に指を入れないでください |  | 必ず行うこと     |  | 電源プラグをコンセントから抜いてください |

このミシンを正しく安全にご使用していただくために、下記のことがらを必ずお守りください。






このミシンは日本国内向け、家庭用です。外国では使用できません。












This sewing machine can not be used in a foreign country as designed for Japan.








### 警告

|   |   |
|---|---|
|    | 一般家庭用交流電源 100V の電圧以外では、絶対に使用しないでください。   |
|    | 下記のようなときは電源スイッチを切り、室内コンセントから電源プラグを抜いてください。 <ul style="list-style-type: none"><li>● ミシンのそばを離れるとき。</li><li>● ミシンをご使用になったあと。</li><li>● ミシンのご使用中に停電したとき。</li><li>● ミシンをお手入れするとき。</li><li>● ミシンを移動させるとき。</li><li>● 接触不良・断線などで正常に動作しないとき。</li><li>● 雷が鳴りはじめたとき。</li></ul> |
|    | 電源プラグは定期的に乾いた布でふき、ほこりなどを取り除いてください。  |
|   | 直射日光の当たるところや、ストーブ、アイロン、火の消えていないたばこ、ろうそくなど火の気のあるもののそばや温度の高いところでは使用しないでください。<br>ミシン内部の温度が上がったり、電源コードの皮膜等が溶けて火災・感電の原因となります。<br>ミシンの使用温度は 5℃～ 40℃です。  |
|  | スプレー製品などをご使用の部屋では使用しないでください。スプレーへの引火によるやけどの原因となります。   |

### 注意

|   |  |
|---|--|
|  | 延長コードや分岐コンセントを使用した、たこ足配線はしないでください。火災・感電の原因となります。   |
|  | 濡れた手で電源プラグを抜き差ししないでください。感電の原因となります。  |
|  | 電源プラグは根元まで確実に差し込んでください。差込みが不完全ですと、感電や発熱による火災の原因となります。傷んだプラグ・緩んだコンセントは使用しないでください。           |
|  | 長期間ご使用にならないときは、必ず電源プラグをコンセントから抜いてください。火災の原因となります。  |
|  | 電源プラグやフットコントローラーを抜くときは、まず電源スイッチを切り、必ずプラグの部分を持って抜いてください。コード部分を引張って抜くとコードが傷つき、火災・感電の原因となります。 |

|   |  |
|---|--|
|    | <p>電源コードを傷つけたり、破損したり、加工したり、無理に曲げたり、引っ張ったり、ねじったり、たばねたりしないでください。また、重い物を載せたり、加熱したりすると電源コードが破損し、火災・感電の原因となります。</p> <p>電源コードまたは電源プラグが破損したときはミシンの使用をやめてお買い上げの販売店にご連絡ください。</p>  |
|    | <p>ミシン本体の換気口をふさがないようにください。換気口は必ず壁から 30 cm 以上離して使用し、換気口やフットコントローラーに糸くずやほこりがたまらないようにしてください。</p>  |
|    | <p>ぐらついた台の上や傾いたところなど、不安定な場所には置かないでください。バランスが崩れて倒れたり、落下などしてけがをする原因となります。落下しやすい場所でのミシンのご使用、保管はしないでください。</p>  |
|    | <p>以下の場所に設置、保管しないでください。故障の原因となります。</p> <ul style="list-style-type: none"> <li>• 温度が著しく高くなる場所</li> <li>• 温度が著しく低くなる場所</li> <li>• 急激に温度が変化する場所</li> <li>• 湿気、湯気の多い場所</li> <li>• 火気や熱器具、冷暖房機器などに近い場所</li> <li>• 野外や直射日光の当たる場所</li> <li>• ほこり、油煙の多い場所</li> </ul> |
|   | <p>フットコントローラーの上に物をのせないでください。<br/>けが、故障の原因となります。</p>  |
|  | <p>お客様ご自身での分解、改造はしないでください。<br/>指定以外の内部の点検・調整・清掃・修理は販売店にご依頼ください。</p>  |
|  | <p>ミシンを操作するときにはかま部などカバー類を閉じてください。<br/>けがの原因となります。</p>  |
|  | <p>ミシンの縫製中は、針から目を離さないようにし、針、はずみ車（プーリー）、天びんなど、すべての動いている部分に手を近づけないでください。<br/>けがの原因となります。</p>   |
|  | <p>曲がった針は絶対に使用しないでください。<br/>針折れの原因となります。</p>   |
|  | <p>縫製中に布を無理に引っ張ったり、押ししたりしないでください。<br/>けが、針折れの原因になります。</p>  |
|  | <p>お子様の玩具としては使用しないでください。<br/>お子様がミシンをご使用になるときや、お子様の近くでご使用されるときは、特に安全にご使用していただくことをご注意ください。</p>  |

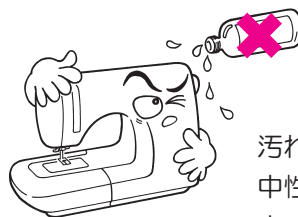
|   |   |
|---|---|
|    | <p>下記のことを行うときは、電源スイッチを切り取扱説明書の指示通りに正しく行ってください。</p> <ul style="list-style-type: none"> <li>● 針、針板、押え、アタッチメントなどを交換するとき。</li> <li>● 下糸、上糸をセットするとき。</li> </ul>  |
|    | <p>取扱説明書に記載されている整備は、必ず電源プラグをコンセントから抜いて行ってください。</p>  |
|    | <p>ミシンやフットコントローラーに下記の異常があるときは、速やかに使用を停止し、販売店にて点検、修理、調整をお受けください。そのまま使用すると火災・感電の原因となります。お客様による修理は危険ですから絶対にしないでください。</p> <ul style="list-style-type: none"> <li>● 煙が出ている。</li> <li>● 正常に作動しないとき。</li> <li>● 落下などにより破損したとき。</li> <li>● 水に濡れたとき。</li> <li>● 電源コード、プラグ類が破損、劣化したとき。</li> <li>● 異常な臭い、音がするとき。</li> <li>● 異物が入ったとき。</li> </ul> |
|   | <p>ミシン本体の換気口や内部に異物を入れたり、ドライバーなどを差し込まないでください。高圧部に触れて感電のおそれがあります。<br/>万が一異物が入った場合はミシンの使用をやめてお買い上げの販売店にご連絡ください。</p>  |
|  | <p>針の下に指などを入れないでください。けがをするおそれがあります。</p>   |
|  | <p>ミシン本体には、取扱説明書に記載されている正規部品をご使用ください。他の部品を使用するとけが・故障の原因となります。</p>   |
|  | <p>ミシン本体が入っていた袋は、お子様がかぶって遊ばないように、お子様の手の届かないところに保管するか、破棄してください。かぶって遊ぶと窒息のおそれがあります。</p>   |
|  | <p>ミシン本体は、必ずハンドル（取っ手）を持って持ち運びをしてください。他の部分を持つとこわれたりすべって落としたりして、けがの原因になります。</p>   |
|  | <p>布地と糸と針の組み合わせは、「布地、糸、針の組み合わせ」の説明表に従って適切な組み合わせでご使用ください。<br/>組み合わせが適切でない場合、特に厚い布地（デニムなど）を細い針（11番以下）でぬうと針が折れ、思わぬ怪我をする可能性があります。</p>   |
|  | <p>上糸、下糸などに関する操作については取扱説明書の指示通りに正しく行ってください。取扱を誤ると縫製中に糸がらみなどを発生し、針が折れたり、曲がったりするおそれがあります。</p>   |

## その他のご注意

- 直射日光が当たる場所、湿気が多い場所には置かないでください。



- シンナーなどの溶剤でふかないでください。

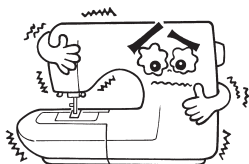


汚れたときは、やわらかい布に中性洗剤を少量つけて、よくふきとってください。

このミシンはマイクロコンピューター、半導体電子部品や精密な電子回路を内蔵していますので、下記の状態がおこる場合があります。ご注意ください。

- 5℃～40℃の範囲でお使いください。

温度がいちじるしく低い場合、正常に動かないことがあります。



- 安全装置について

以下のような条件でぬい続けた場合、異常発熱を防ぐため、安全装置が働き、ミシンが止まるようになっています。

- 長時間のゆっくりぬいを続ける、あるいは高温環境下でぬい続けた場合。  
→ 停止後、約30分で安全装置が復帰して正常にご使用いただけます。
- 糸が絡んだままぬい進むなど、モーターに異常な負荷がかかった状態でぬい続けた場合。  
→ ボビンケース、カマなどへの糸や布クズの絡まりを取り除いてご使用ください。



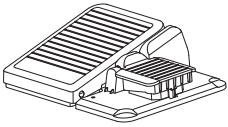
# もくじ

|                           |                        |                                |                        |
|---------------------------|------------------------|--------------------------------|------------------------|
| 安全にご使用していただくために ..... 表紙裏 |                        | ためし縫い ..... 17,18              |                        |
| 備                         | 仕様表 ..... 6            | 返し縫い、縫い方向を変えるには<br>布地の裏で糸を結ぶとき |                        |
|                           | 付属品 ..... 7            | 糸調子のとりかた ..... 19              |                        |
|                           | 各部のなまえ ..... 8         | 針のとりかえかた ..... 20              |                        |
|                           | 各部のなまえとはたらき ..... 9~12 | 布地、糸、針の組み合わせ ..... 20          |                        |
|                           | 準 下糸を巻くには ..... 13,14  |                                |                        |
|                           | 糸案内棒と糸ごまのセット           |                                | お手入れと注油 ..... 21       |
|                           | 下糸巻きの糸のかけかた            |                                | 別売品のご紹介 ..... 22       |
|                           | 片巻きボビンを調整するには          |                                | 故障かな・・・というときは ..... 23 |
|                           | 上糸のかけ方 ..... 15,16     |                                | アフターサービスと保証 ..... 裏表紙  |
|                           | 針自動糸通し                 |                                |                        |
| 針糸通し                      |                        |                                |                        |
| 下糸の引き上げ方                  |                        |                                |                        |

## ■仕様表

| 項目          | 仕様  |
|-------------|---|
| 縫い速度        | 55 ~ 1,500 針 / 分                              |
| 縫い目の長さ      | 0 ~ 6 mm                                      |
| 針棒ストローク     | 32 mm   |
| 押え上昇量       | 7 mm、ひざ押え上げ 12 mm                             |
| 使用針         | HA × 1  |
| 使用油         | ニューデフレックスオイルNo.1 相当                           |
| ミシン本体寸法     | 幅 45.2 × 高さ 35.0 × 奥行 21.9 (cm)               |
| ベット寸法       | 幅 43 × 奥行 17.8<br>(補助テーブル幅 59 × 奥行 33.5) (cm) |
| 重量          | 11.9 kg                                       |
| 定格電圧 / 消費電力 | 100V / 95W 50 / 60Hz                          |

## ■ 付属品



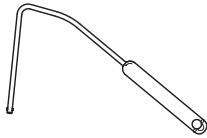
フットコントローラー



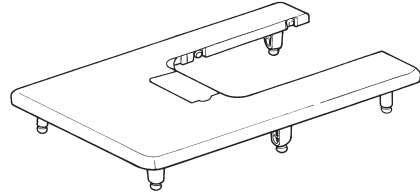
電源コード



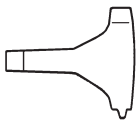
使用針  
(HA × 1)



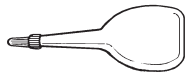
ひざ押え上げレバー



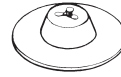
補助テーブル



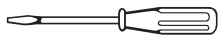
専用ドライバー



ミシン油



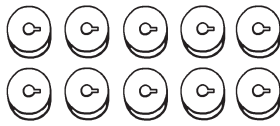
糸ゴマキャップ



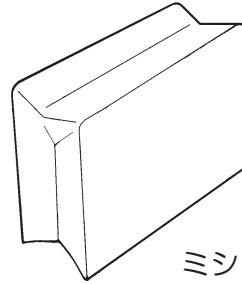
ドライバー



掃除用ブラシ



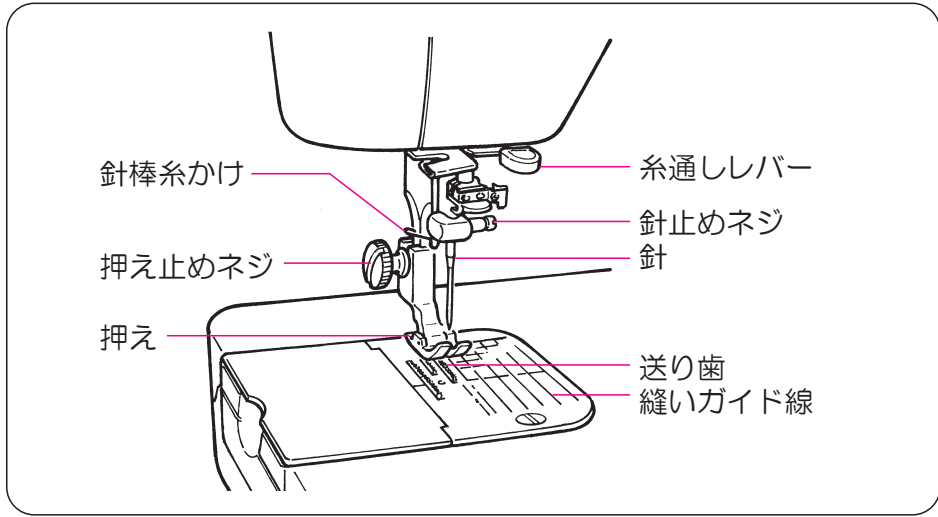
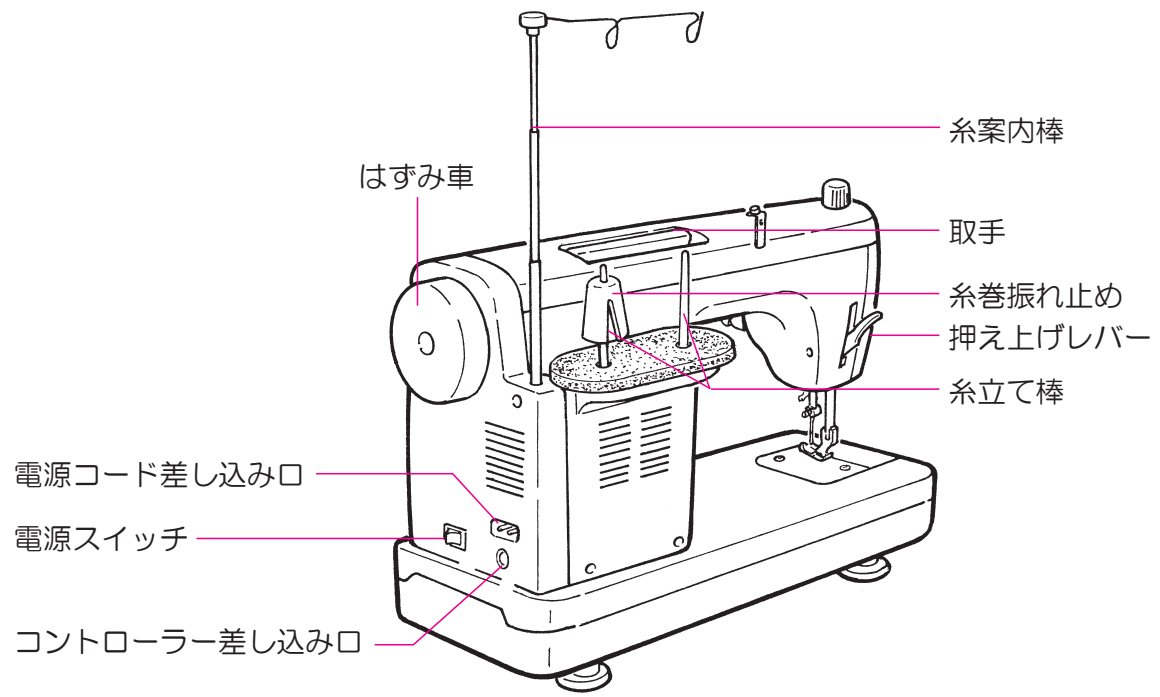
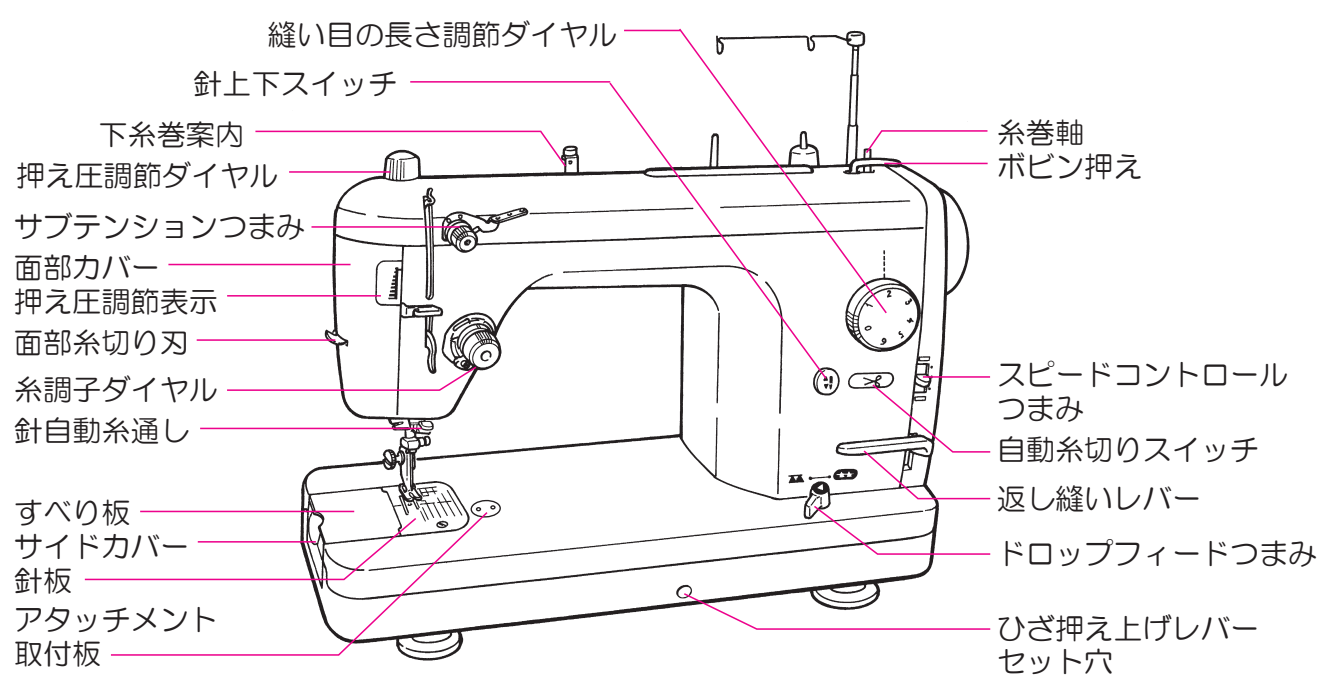
ボビン (10ヶ)



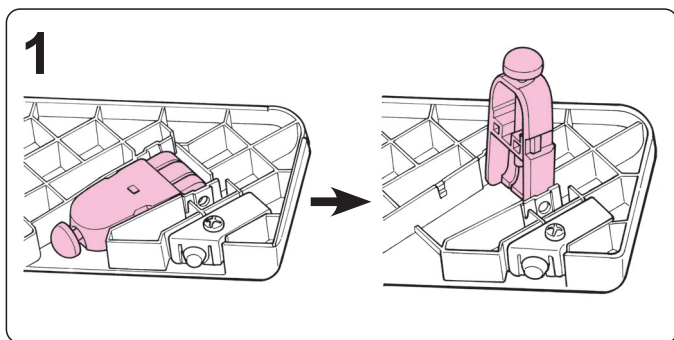
ミシンカバー



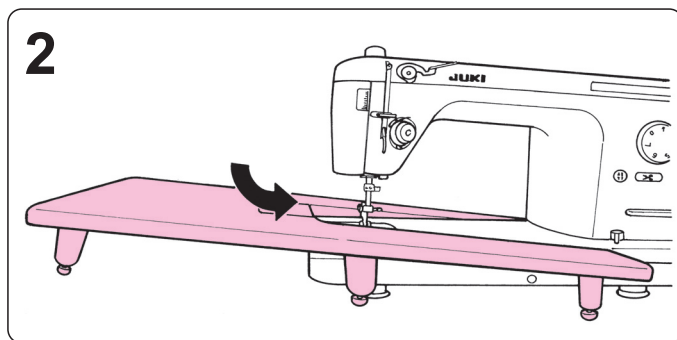
■各部のなまえ



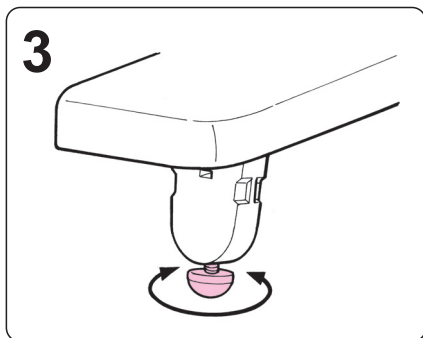
●補助テーブルの取り付け方



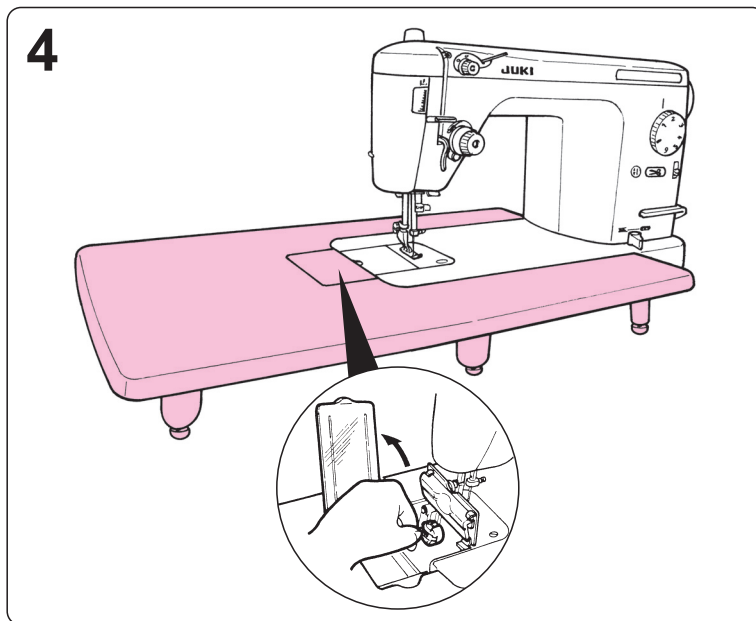
1 ワイドテーブルの脚をカチッというまで立ち上げます。



2 ワイドテーブルをミシンに取り付けます。

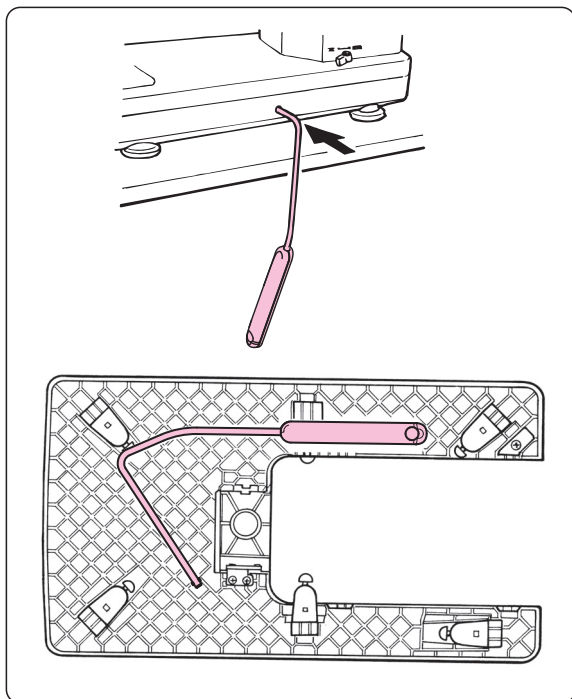


3 脚の高さを調整し、ミシン本体とテーブル面は平らになるようセットします。



4 下糸の交換をするときは、補助テーブルのふたを開けます。

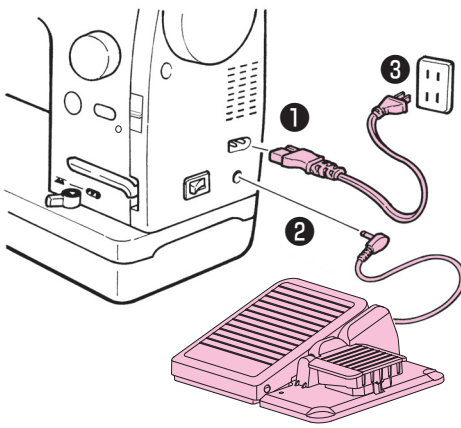
●ひざ押え上げレバーのセット



布地から手を離さずに、押えの上下ができます。  
(押え上げ量：最大 12 mm)

補助テーブルの裏側に格納できます。

●コントローラーのセット



- ① 電源コードのプラグを差し込みます。
- ② コントローラーのプラグを差し込みます。
- ③ 室内コンセントに電源プラグを差し込みます。

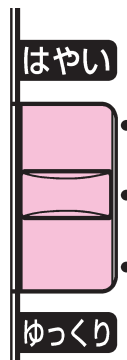
**⚠ 注意**

コントローラーのプラグを抜き差しするときは、電源スイッチを切ってください。

**⚠ 注意** ミシンをお使いにならないときは下記のことを行ってください。

1. 電源スイッチを必ず切ってください。
2. 電源プラグは必ず室内コンセントから、はずしてください。
3. コントローラーの上に物を乗せないでください。

●スピードコントロールつまみ

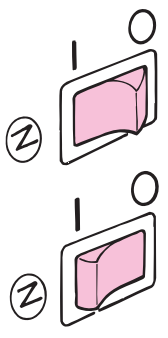


はやい はやくなる

ゆっくり ゆっくりになる

縫い速度の最高値を調節できます。  
(調節範囲は毎分 200 針～1500 針です。)

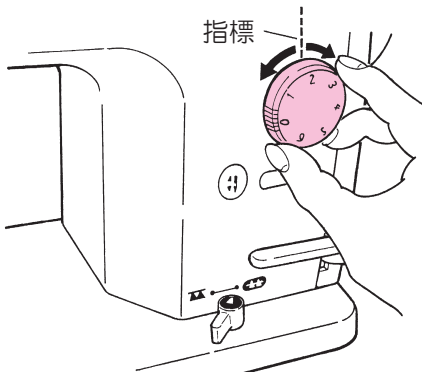
●電源スイッチ



① 手前側を押すと電源が入ります。

② 向こう側を押すと電源が切れます。

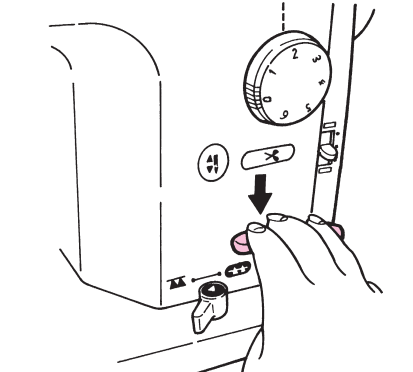
●縫い目の長さ調節ダイヤル



指標

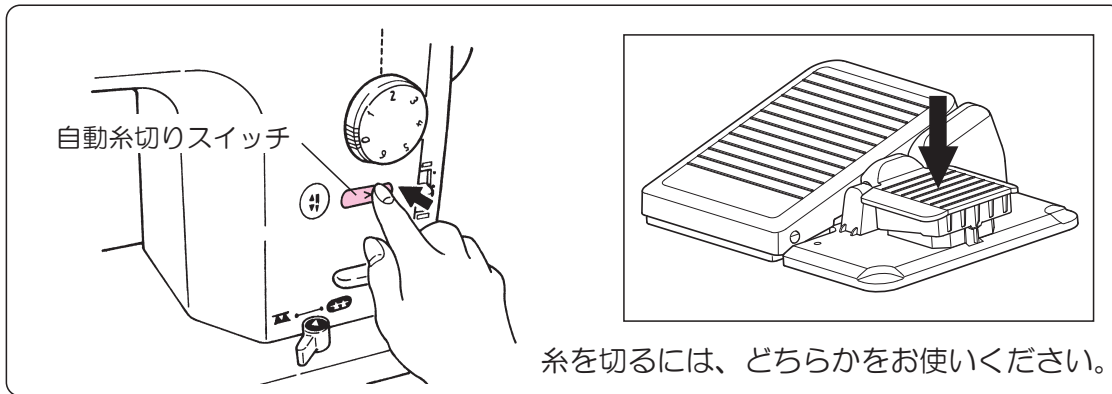
通常の合せ縫いは 2 ～ 2.5 です。  
(調節範囲 0 ～ 6 mm)

●返し縫いレバー



縫い始め、縫い終わりに返し縫いをする  
と、縫い目がほつれません。

●自動糸切りスイッチ／糸切りフットスイッチ

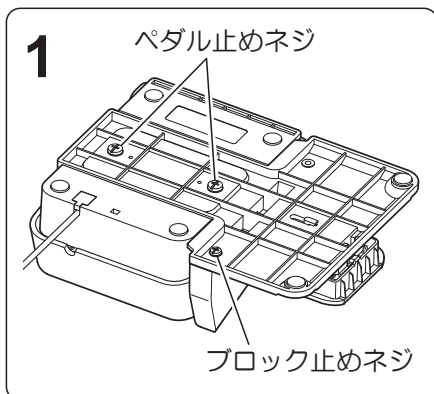


縫い終わってから上、下糸を同時に切ります。次に縫うとき下糸が針板上に見えなくても、続けて縫うことができます。  
(20番以上の太い糸や特殊な糸は面部糸切り刃で切ってください。)

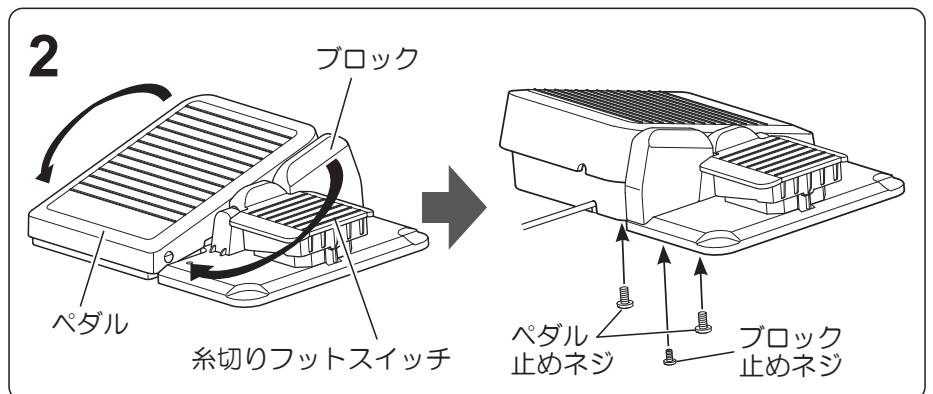
※コントローラーペダルに対して、糸切りフットスイッチの左右位置を変更することができます。お好みの位置でご使用ください。

**注意** 糸切りフットスイッチの位置を変更するときは、必ず電源スイッチを切るか、コントローラーのプラグを抜いてください。

[ 変更方法 ]

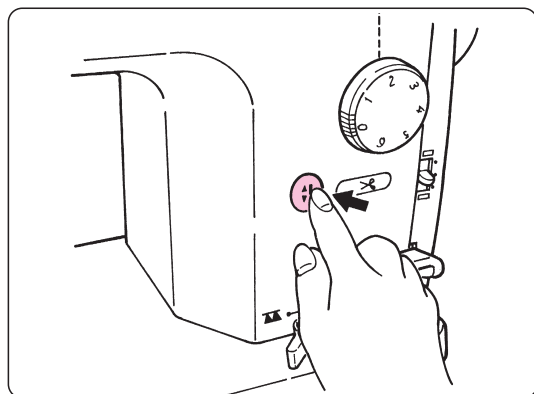


ペダル止めネジ、ブロック止めネジをはずします。



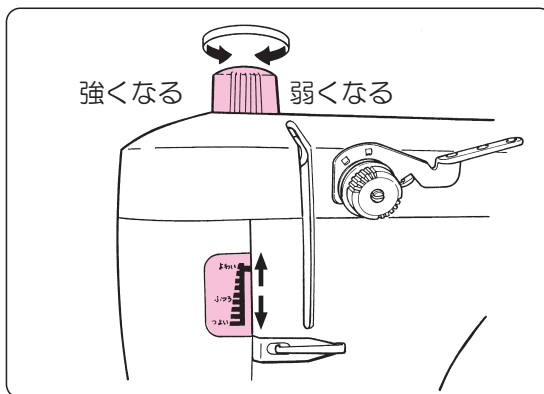
ペダルを逆向きに、ブロックを逆向きにして反対側にとりつけ、ペダル止めネジ、ブロック止めネジをしめます。

●針上下スイッチ



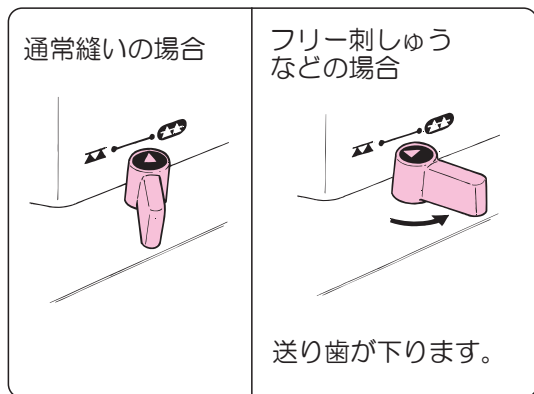
スイッチを押すごとに針が上下します。押し続けるとゆっくり動きます。布地から針を上げるときや、布端を縫うときに使います。

●押え圧調節ダイヤルと表示



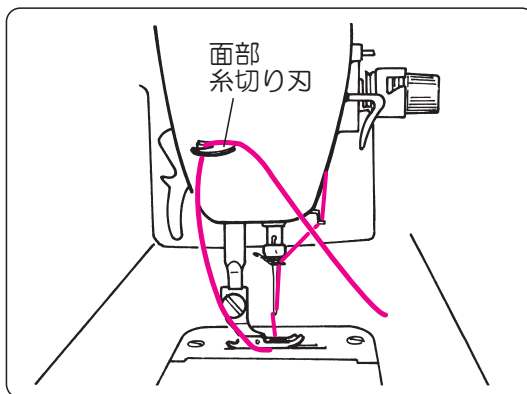
押え圧調節ダイヤルを回すと指針が上下して、押え圧が調節されます。  
\*厚地を縫う場合は強めに、薄地や縫いずれしやすい生地は弱くします。

●ドロップフィードつまみ



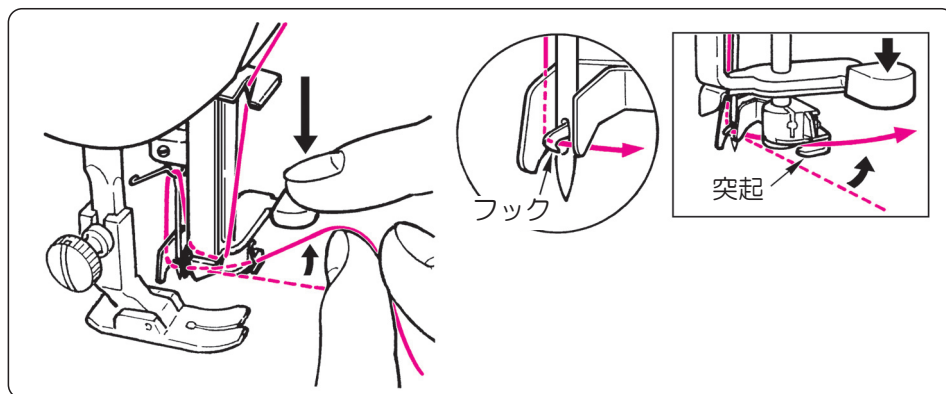
通常の縫いは送り歯を上げ（▲▼）、フリー刺しゅうなどでは送り歯を下げる（▼▲）ことができます。送り歯を上げる場合、つまみを動かした後、針が一針動くと送り歯は上がります。

●面部糸切り刃



糸を切るときに使います。

●糸通しレバー（針自動糸通し）

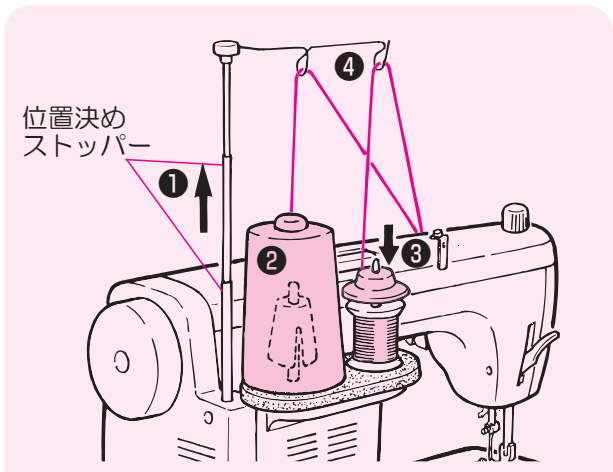


糸通しレバーを下げ、糸をかけて針穴に糸を通します。（11、14、16番の針に使用できます）  
使い方は15ページを参照してください。



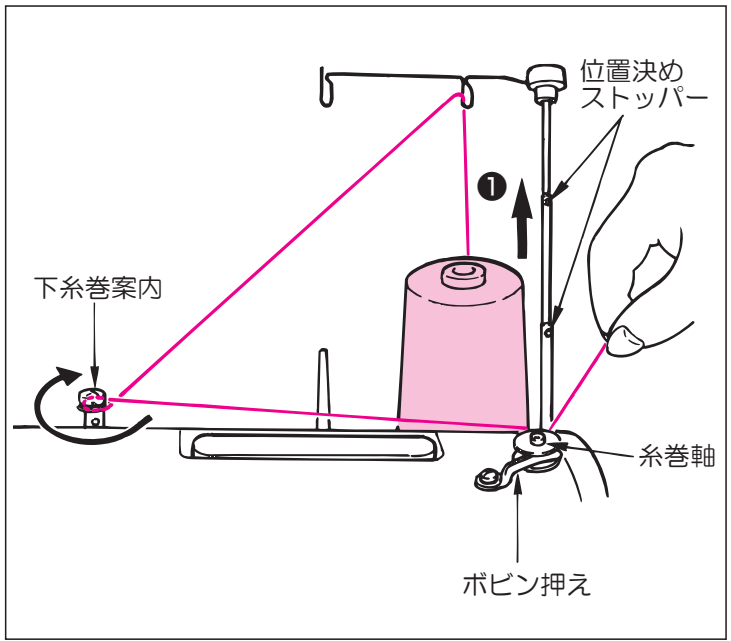
**注意** すべり板を開けるときは電源スイッチを切ってください。

■糸案内棒と糸ごまのセット

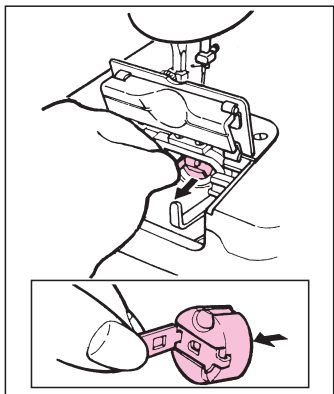


- ① 糸案内棒を上伸ばします。「カチッ」と音がして位置決めストッパーにかみ合うまで回します。
- ② 太巻き糸を使用する場合は、糸巻振れ止めの上からセットします。
- ③ 家庭用糸ごまは糸立棒にセットしてから糸ごまキャップを差し込みます。
- ④ 糸ごまから出した糸を真上の糸案内(棒)にかけます。

■下糸巻きの糸のかけかた

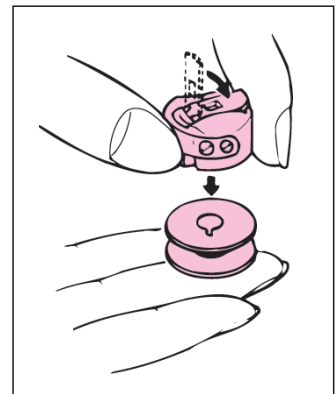


**1** ボビンケースを取り出します



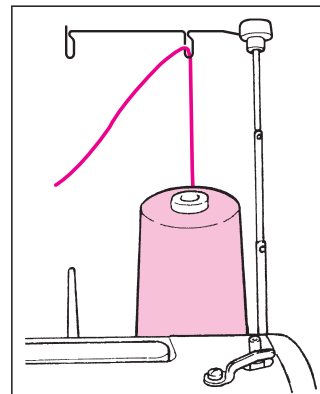
針を上げ、すべり板を開いて、ボビンケースを取り出します。

**2** ボビンを取り出します

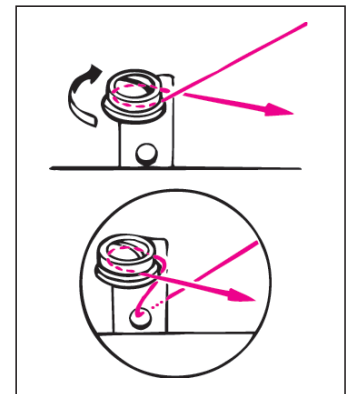


つまみを閉じて、ボビンを取り出します。

**3** 上糸案内棒に糸をかけます

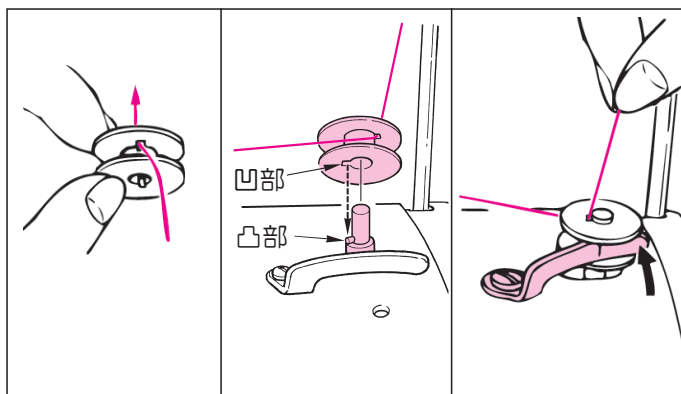


**4** 下糸巻案内に糸をかけます



はずれやすい糸は下穴に通してからかけます。

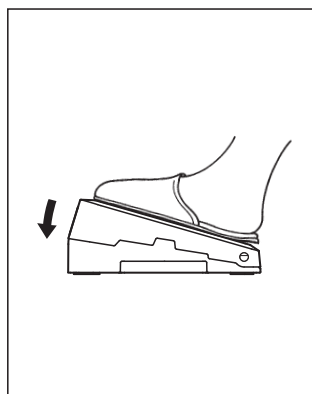
### 5 ボビンをセットします



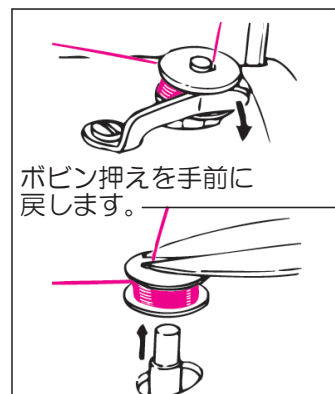
ボビンの穴へ糸を通してから糸巻軸の凸部とボビンの凹部を合わせてセットします。

ボビン押えを押しします。

### 6 スタートさせます



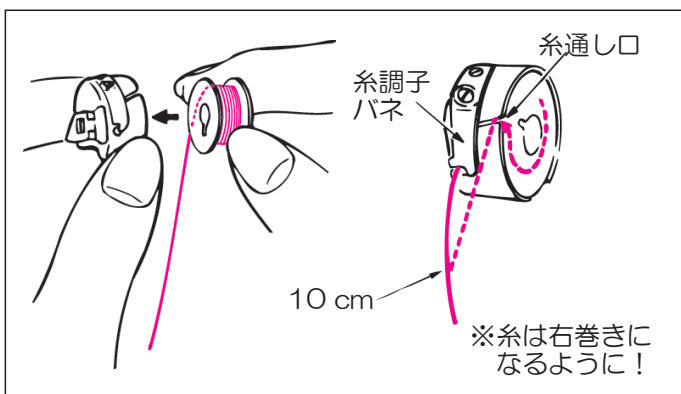
### 7 巻き終わったら



ボビン押えを手前に戻します。

余分な糸を切りボビンを取り出します。

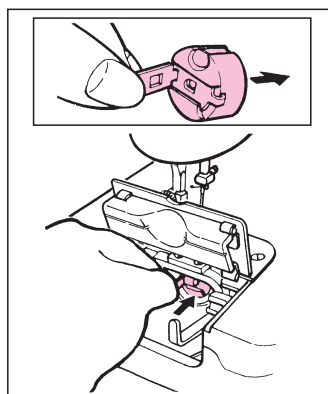
### 8 ボビンケースに入れます



つまみを閉じて、ボビンを右巻きになるようにしてボビンケースに入れます。糸通し口に糸をすべらせて、糸調子バネの下から 10 cm くらい出します。

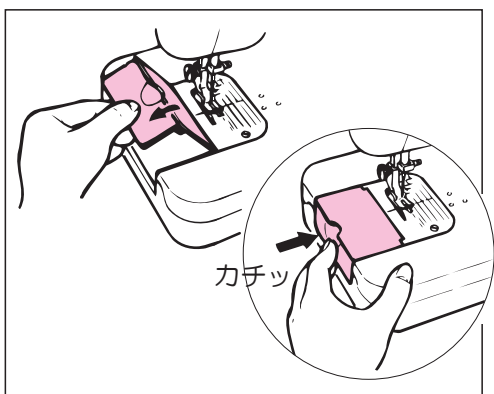
※糸は右巻きになるように！

### 9 ミシンにセットします



ボビンケースをカマにしっかり奥まで差し込み、つまみを閉じます。

### 10 すべり板を閉じます



サイドカバーを開きながら、すべり板を閉じたあと、サイドカバーを右へ押しします。

### ■片巻きボビンを調整するには

正しい巻き上がり



ボビンに糸が平均に巻かれていないと、下糸の糸調子が悪くなる原因になります。

下側が多いときは



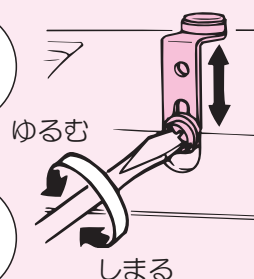
上側が多いときは



ネジをゆるめて下糸巻案内を上下させて調整します。

↑  
上げる

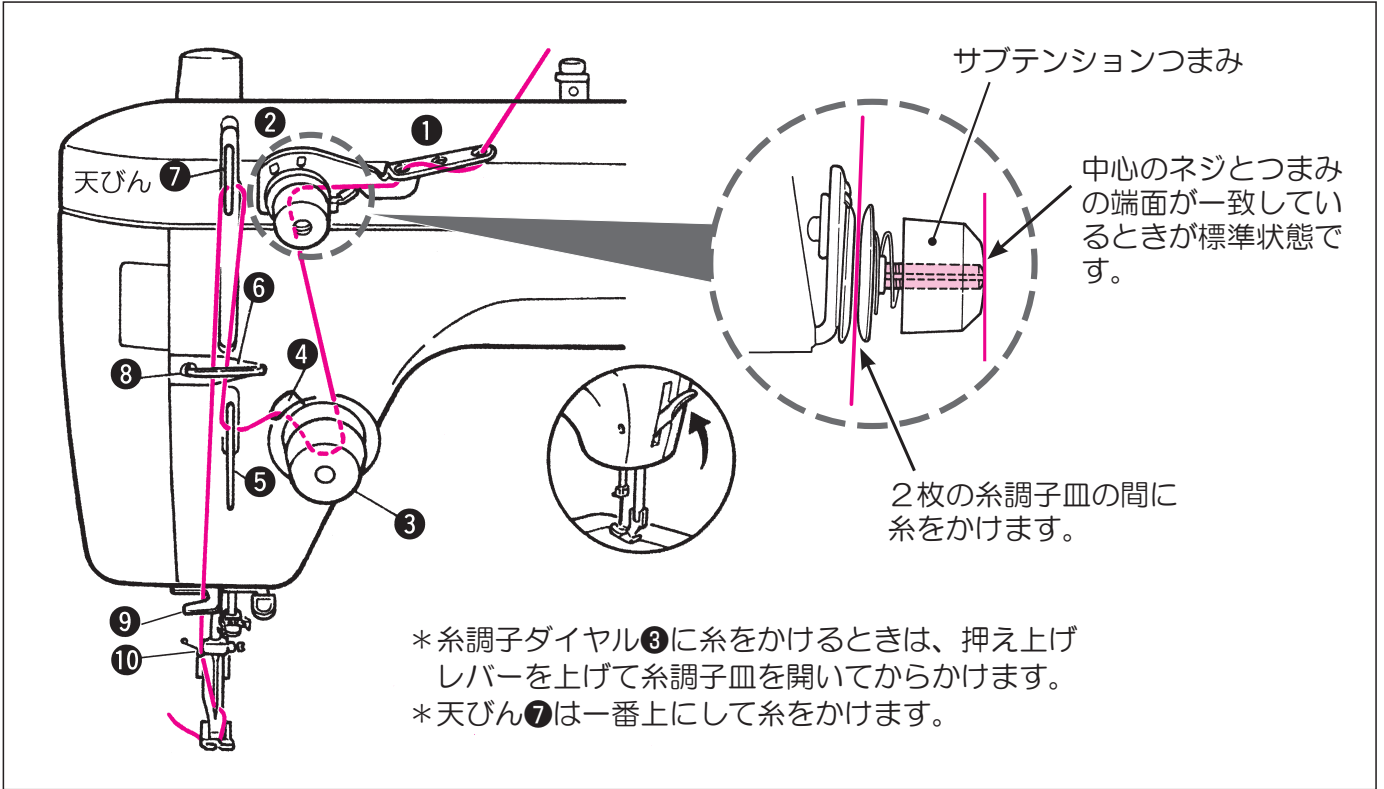
↓  
下げる



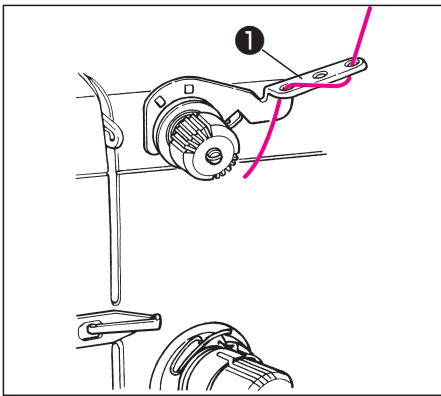


**注意** 糸かけや糸を通すときは電源スイッチを切ってください。

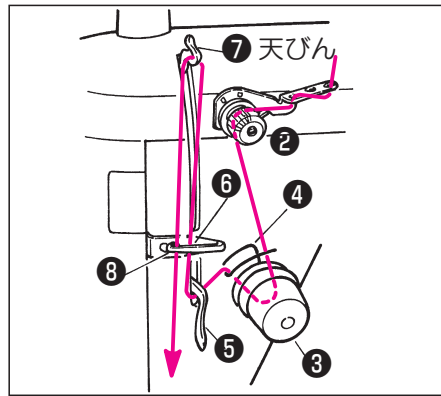
■上糸をかける順序



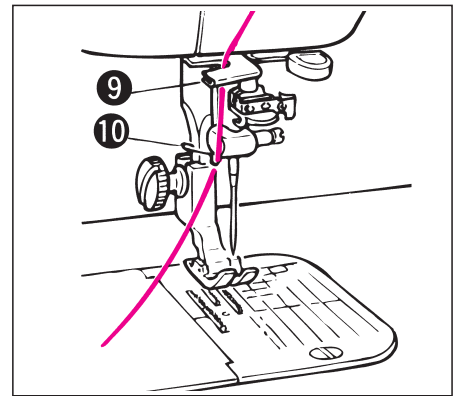
1 糸案内①にかけます



2 ②～⑧の順にかけます



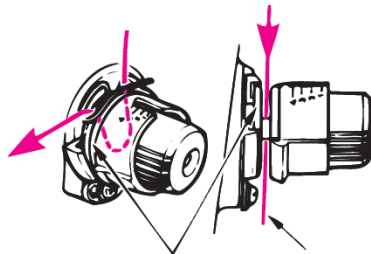
3 糸案内⑨、⑩にかけます



糸は 10cm くらい出しておきます。



テトロン糸などよりの強い糸は上図のように糸案内へかけます。



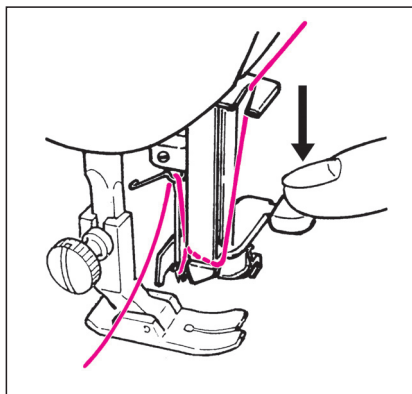
糸調子皿 2枚の糸調子皿のすき間に糸をかけます。



針自動糸通し

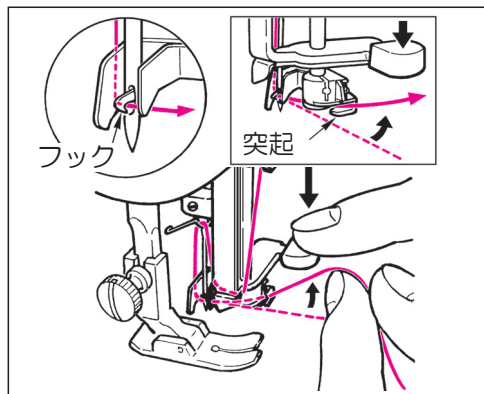
※針が最上点にあることを確認してください。

1 押えを下げ、糸通しレバーを下げます



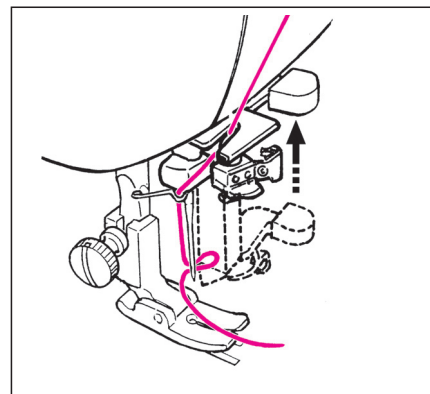
針は最上点にして糸通しレバーを下げます。

2 フックにかけます



上糸を向こう側から手前にかけて、溝の端面に当たるまで、糸を右側へ持っていきます。

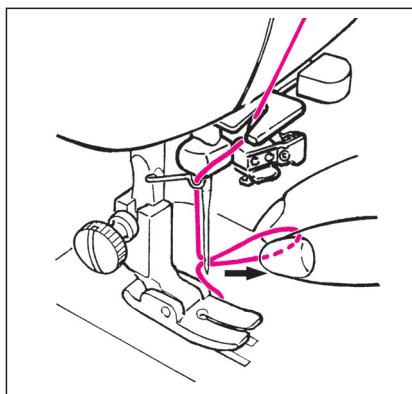
3 糸通しレバーから指をはなします



指をはなすと、フックに糸を引っ掛けて針穴に通します。

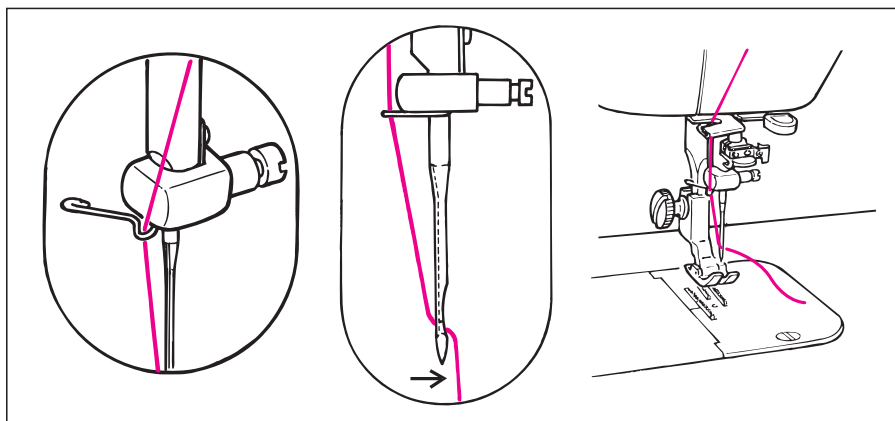
針自動糸通しをしない場合

4 糸を引き出します



通した糸を針穴から 10 cm くらい引き出します。

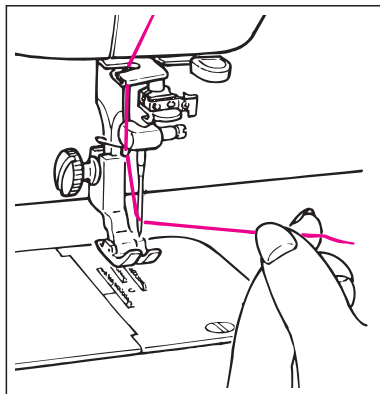
糸を通します



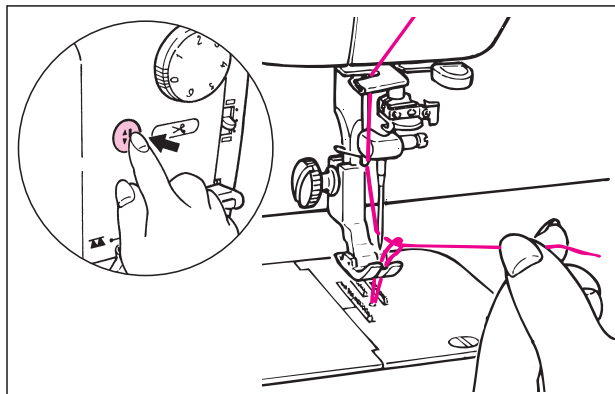
針穴に左側から右側へ通し、10cm くらい引き出します。

■下糸の引き上げ方

1 上糸を軽く持ちます

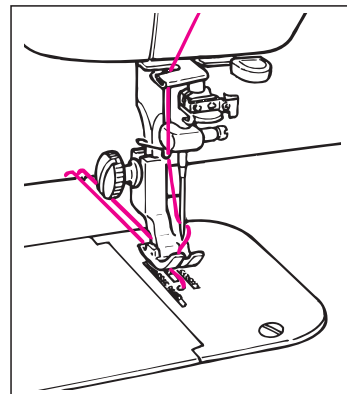


2 針上下スイッチを押します



針上下スイッチを 2 回押し、針を上下させて下糸を出します。

3 上・下糸を 10 cm 出します



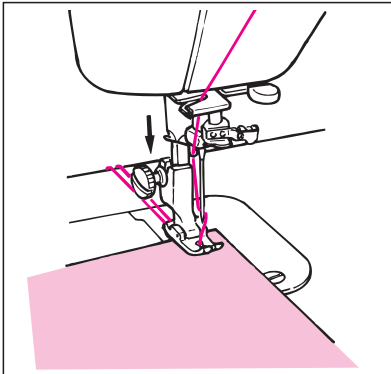
上・下糸を押えの下にして後ろへそろえて出します。

**注意** ミシンにセットしてあるコントローラーの上に物をのせないでください。

■ためし縫い

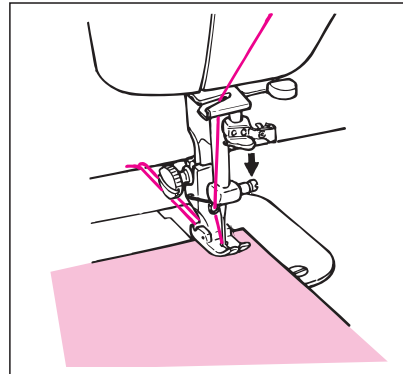
縫う前に天びんが一番上になっているか確認してください。天びんが下から上にあがる状態で縫い始めますと上糸が針穴から抜けることがあります。

1 布地を入れ、押えを下げます



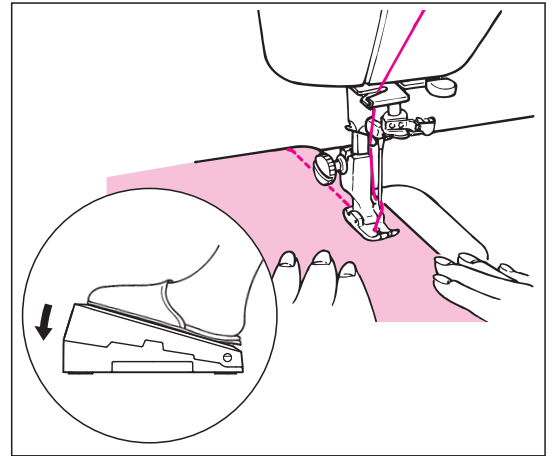
上・下糸を向こう側にして布地を入れ、押えを下げます。

2 針を下げます



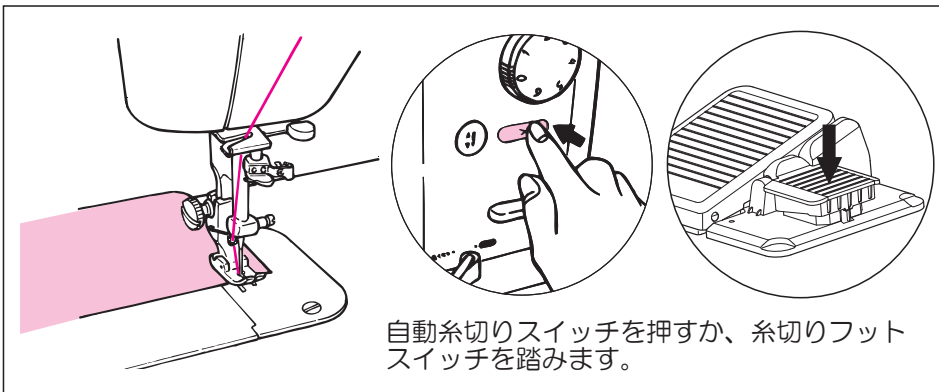
はずみ車を手前に回すか、針上下スイッチを押して針を布地に落とします。

3 スタートさせます



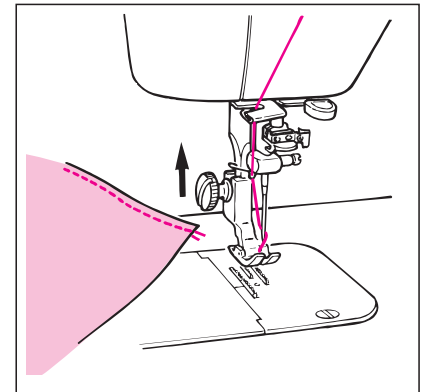
縫っている間は布地を無理に引っばらないようにします。

4 縫い終わったらストップさせ、糸切りをします



自動糸切りスイッチを押すか、糸切りフットスイッチを踏みます。

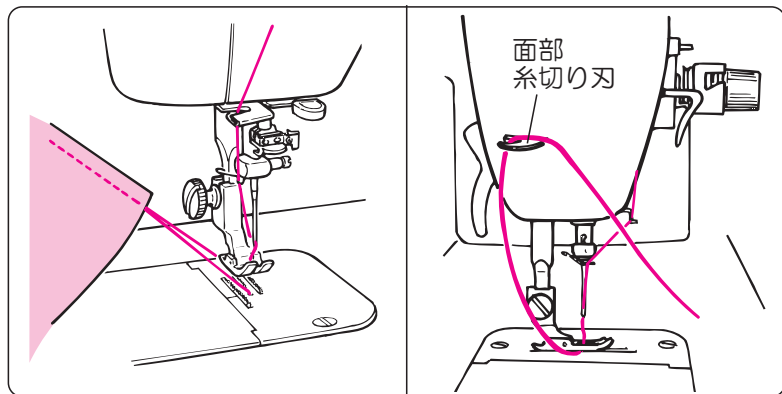
5 押えを上げて布地を取り出します



自動糸切りをすると針は上で止まります。  
(20番以上の太い糸や特殊な糸は面部糸切り刃で切ってください。)

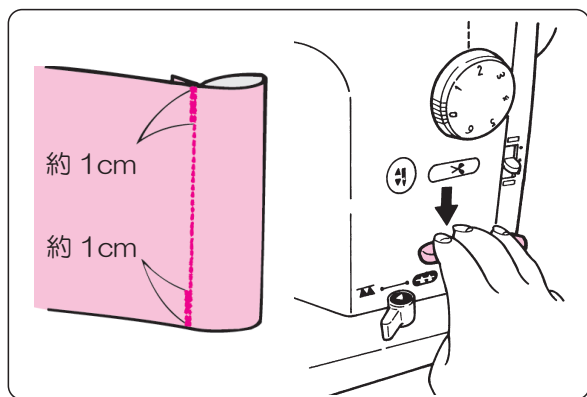
※自動糸切りしたあと、下糸が針板上に見えなくても続けて縫えます。

● 面部糸切り刃で糸を切るとき



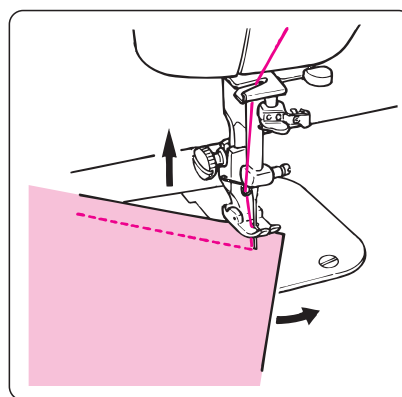
縫い終わったら針と押えを上げ、布地を後ろ側へ引き出し、面部糸切り刃で切ります。

● 返し縫い



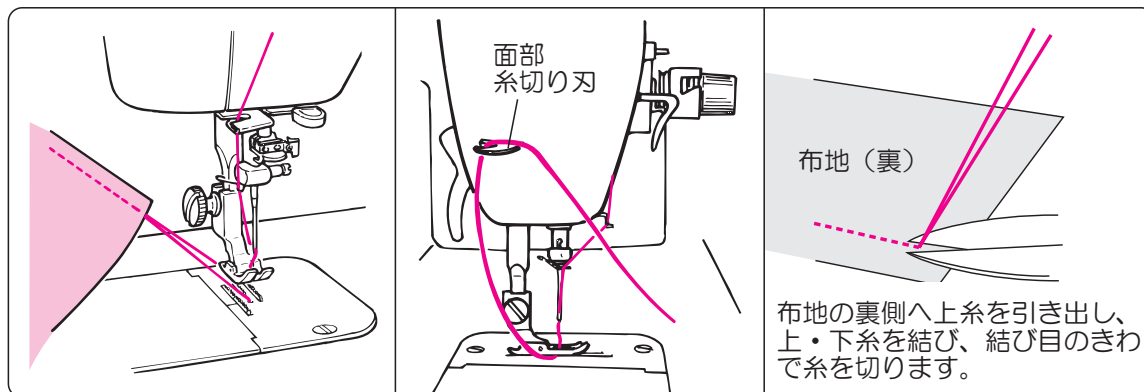
返し縫いレバーを押して、縫い始めと縫い終わりに返し縫いをすると、縫い目がほつれません。

● 縫い方向を変えるには



針は下停止ですので、押えを上げて針を中心に布地を回します。

● 布地の裏で糸を結ぶとき



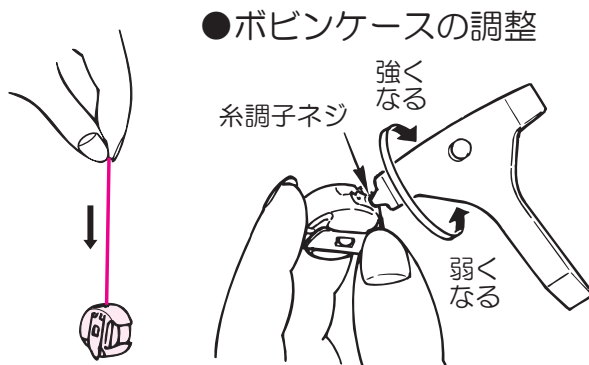
縫い終わったら針と押えを上げ、布地を後ろ側へ引き出し、上・下糸を約 10cm 残して、面部糸切り刃で切ります。

**注意** ボビンケースの取り出しのときは電源スイッチを切ってください。

## ■糸調子のとりかた

ボビンケースの糸調子は右図のように、ボビンケースにボビン（糸はポリエステルスパン #60）を入れて、軽く振って徐々に落ちる程度が目安です。

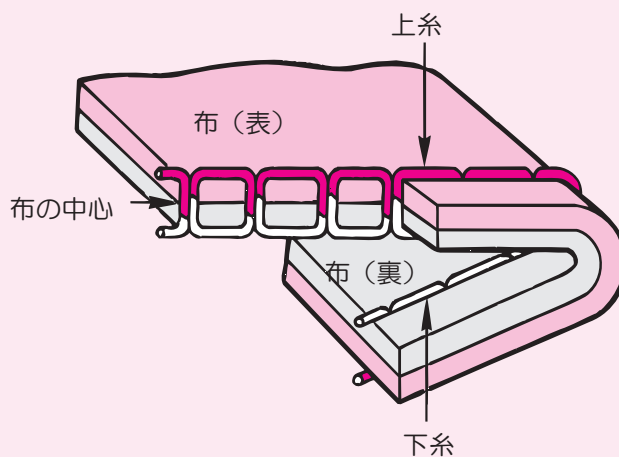
※この下糸の張力に合わせて上糸の糸調子を調節してください。



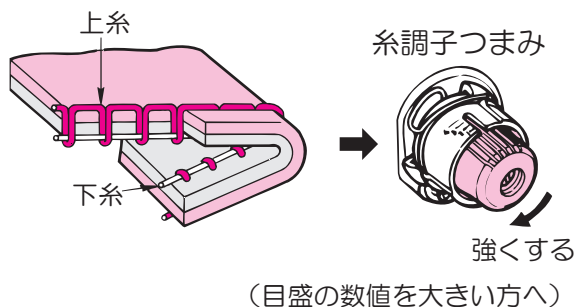
※ボビンケースは JUKI 専用部品です。お買い求めは販売店にご相談ください。

## ●正しい糸調子

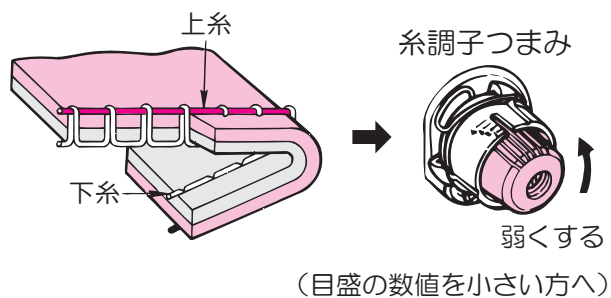
通常の糸調子は上糸と下糸のからんでいるところが布の中心です。



### ●上糸が弱い場合の調節



### ●上糸が強い場合の調節



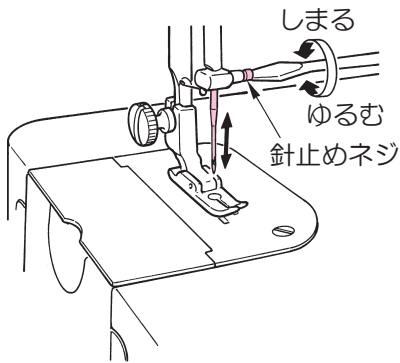


**注意**

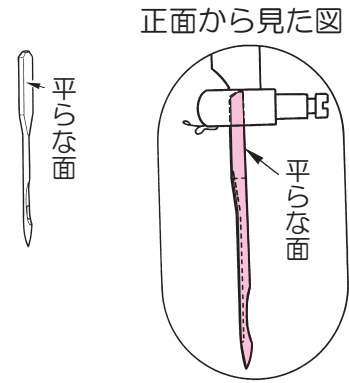
針の交換のときは電源スイッチを切ってください。

## ■針のとりかえかた

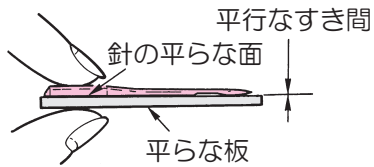
使用針：HA × 1



1. 押えを下げて、針棒を一番上に上げます。
2. 針止めネジをゆるめ、針はずします。
3. 新しい針の平らな面を右側にして上につかえるまで差し込み、針止めネジをしめます。



### ●正しい針の調べかた



針の不良は針折れ、目とび、糸切れ、布地をいためる原因になりますので点検してください。

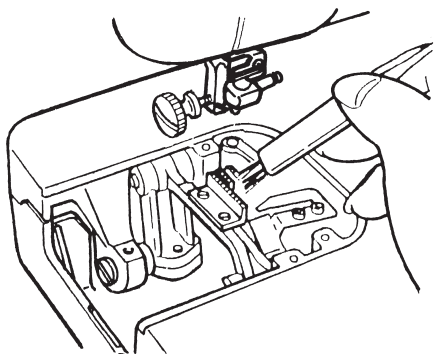
## ■布地、ミシン糸、針の組み合わせ

|     | 布地                    | ミシン糸                              | ミシン針 (HAx1) |
|-----|-----------------------|-----------------------------------|-------------|
| 薄地  | ローン<br>キュプラ<br>ジョーゼット | 化繊糸 # 80 ~ # 90                   | 9 ~ 11 番    |
|     | スムース<br>トリコット         | 化繊糸 # 80 ~ # 90                   |             |
| 普通地 | ブロード<br>ギンガム          | 綿糸 # 60 ~ # 80<br>化繊糸 # 60 ~ # 80 | 11 ~ 14 番   |
|     | 薄手ジャージー<br>化繊服地       | 化繊糸 # 50 ~ # 60                   |             |
|     | フラノ<br>ウール            | 化繊糸 # 50 ~ # 60<br>絹糸 # 50        |             |
| 厚地  | デニム                   | 化繊糸 # 20 ~ # 50<br>綿糸 # 20 ~ # 50 | 14 ~ 18 番   |
|     | 帆布                    | 化繊糸 # 30 ~ # 50                   |             |
|     | ツイード                  | 化繊糸 # 50<br>絹糸 # 50               |             |
|     | 人工皮革                  | 化繊糸 # 20 ~ # 30                   |             |

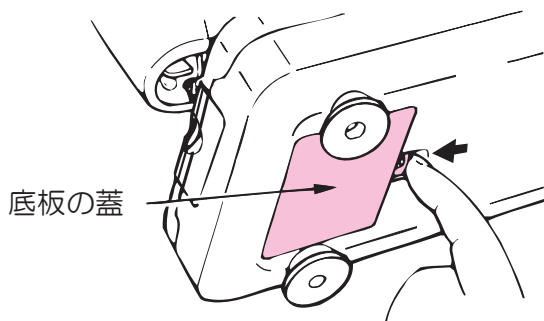
**注意** ミシンのお手入れをするときは電源スイッチを切り、室内コンセントからプラグを抜いてください。

## ■お手入れと注油

### ●送り歯とカマの掃除



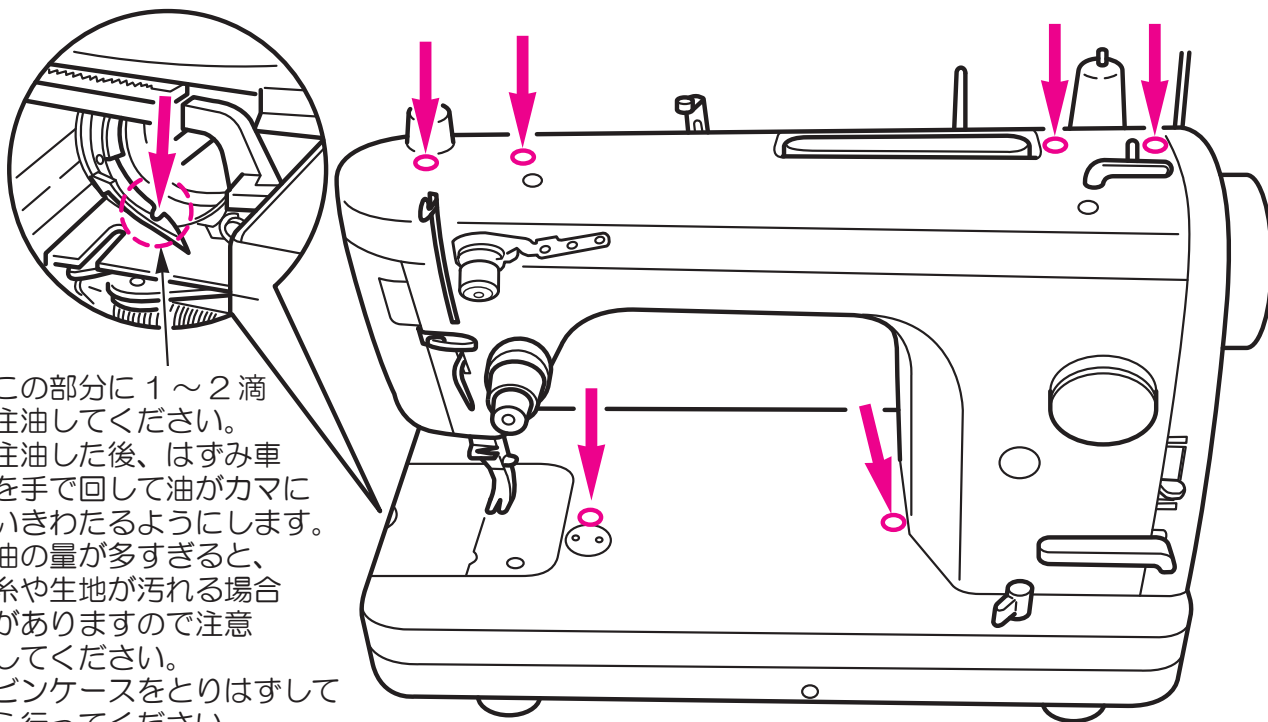
- 針、押え、針板をとりはずして、送り歯とカマ周辺を掃除用ブラシできれいにします。



- 掃除や、万一ボビンを落としたときに、底板の蓋を開けることができます。

### ●注油

- 矢印の箇所に 1～2 滴注油してください。
- 付属のミシン油、もしくはニューデフレックスオイル No.1 相当をご使用ください。
- 毎日ご使用の場合は 1 日 1 回注油してください。
- 開梱時、または長期間(2ヶ月くらい)ミシンをご使用にならなかった時は、通常より多め(5～7滴)に注油してください。尚、注油の時、油が布地にたれる場合がありますので、針棒および釜回りの注油過多にはご注意ください。
- 注油後は必ずためし縫いをしてください。



- この部分に 1～2 滴注油してください。
- 注油した後、はずみ車を手で回して油がカマにいきわたるようにします。
- 油の量が多すぎると、糸や生地が汚れる場合がありますので注意してください。

ボビンケースをとりはずしてから行ってください。

#### 注意：

- 目や身体に油が付着したときは、炎症、かぶれを防ぐため、直ちに洗浄してください。
- 誤って飲み込んだ場合は、下痢、嘔吐を防ぐため、直ちに医師の診断を受けてください。
- 子供の手の届かないところに置いてください。
- 油の廃棄は法令で義務付けられていますので、それに従い適正に廃棄してください。

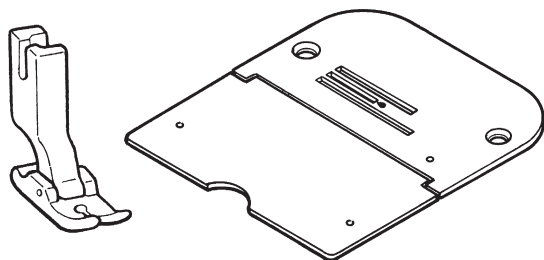
## ■別売品のご紹介

### ●専用テーブル

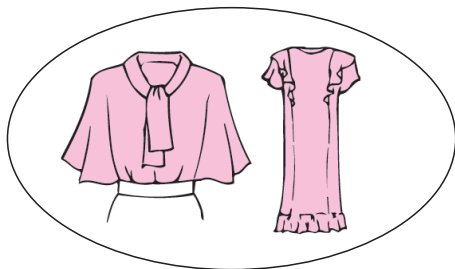
テーブル寸法  
(幅 111 × 奥行 45 × 高さ 75) cm



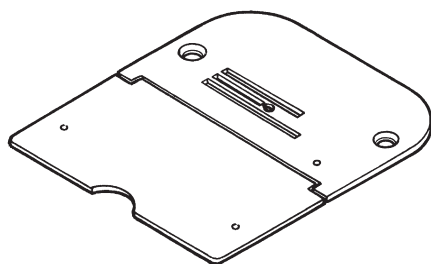
### ●薄物用押え・針板



ローン、ジョーゼット、トリコットなどの薄地縫いに適します。

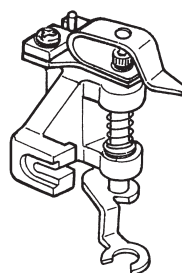


### ●厚物用針板



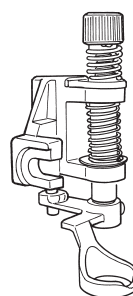
厚手の皮やデニム等、太い糸を使用する場合に適します。

### ●キルト押え (サイドオープンタイプ)



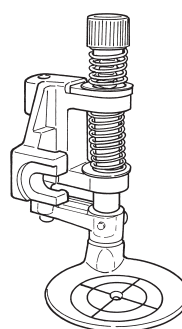
ミシンを縦置きにした状態での、フリーモーションキルトに便利です。

### ●ルーラー押え



ルーラーに沿わせながらのフリーモーションキルトに便利です。

### ●エコーキルト押え



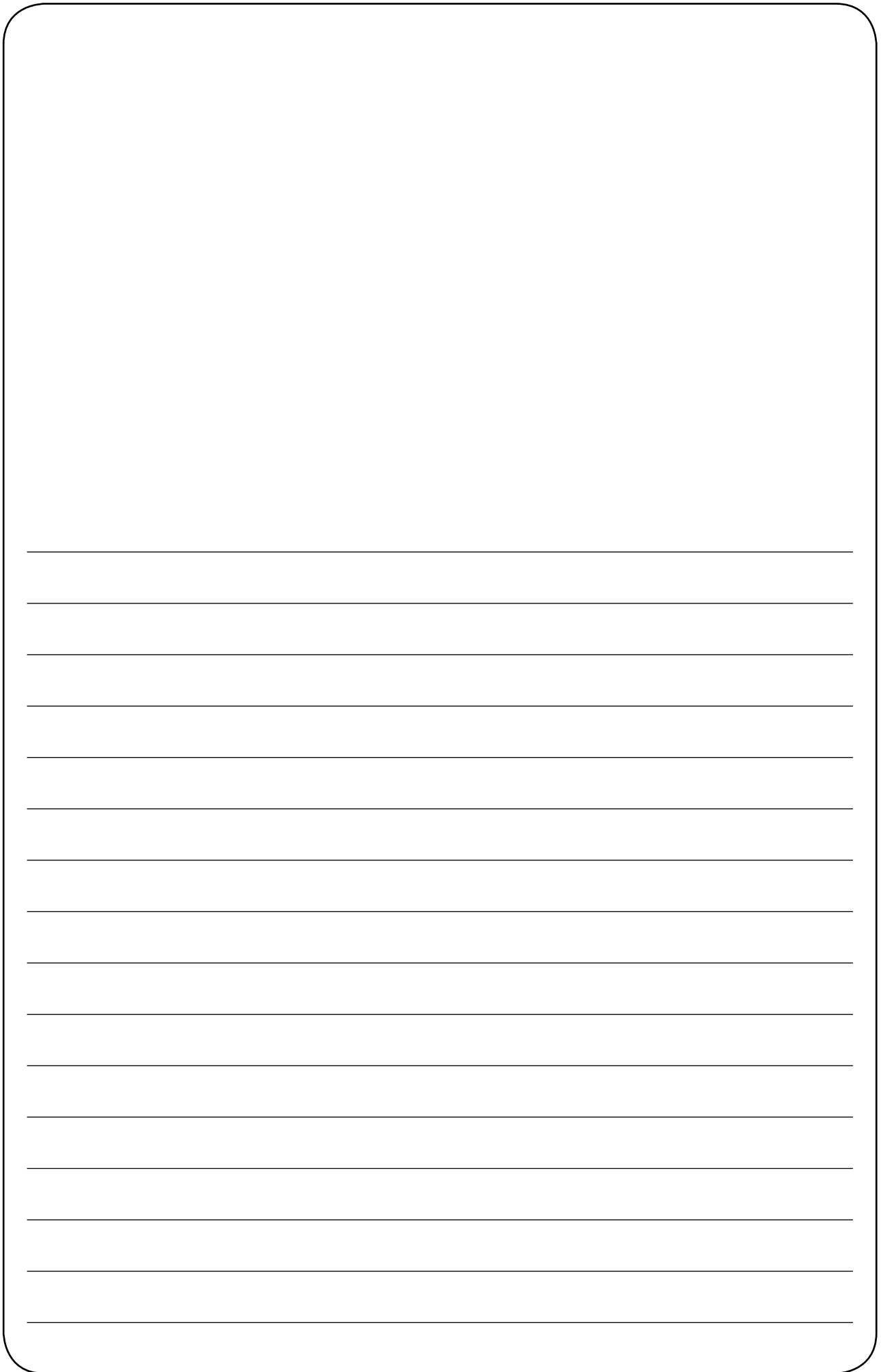
フリーモーションでエコーキルトをするときに便利です。

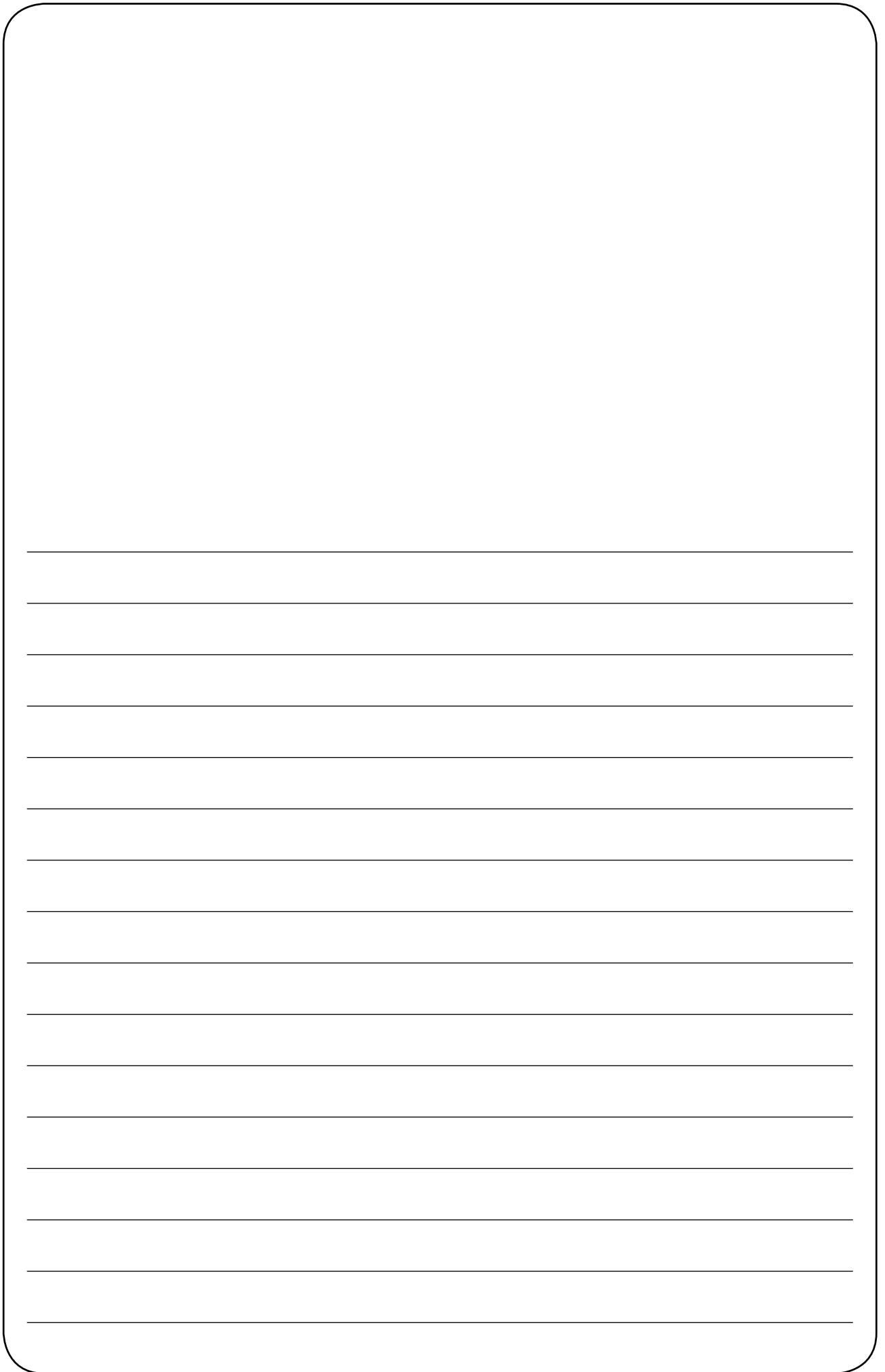
## ■故障かな・・・というときは

下記のことをお調べのうえ、それでも具合の悪い場合は、お買い求め販売店にご相談ください。

| 症状                        | 原因（理由）  | 処置方法  | 参照ページ                   |
|---------------------------|---|---|-------------------------|
| 目とびがする                    | <ul style="list-style-type: none"> <li>●針が曲っているか針先がまるいとき</li> <li>●針を針棒に正しく取り付けしていないとき</li> </ul>   | <ul style="list-style-type: none"> <li>●針を交換します</li> <li>●針を正しく取り付けます</li> </ul>  | 20<br>20                |
| 上糸が切れる                    | <ul style="list-style-type: none"> <li>●糸のかけ方を誤ったとき</li> <li>●糸の張力が強いかわ弱すぎるとき</li> <li>●針が曲っているか針先がまるいとき</li> <li>●針と糸の太さが合わないとき</li> </ul>       | <ul style="list-style-type: none"> <li>●糸のかけ方を正しくします</li> <li>●張力を合わせます</li> <li>●針を交換します</li> <li>●針と糸の太さを合わせます</li> </ul>   | 15,16<br>19<br>20<br>20 |
| 下糸が切れる                    | <ul style="list-style-type: none"> <li>●糸の張力が強すぎるとき</li> <li>●ポビンケースのバネが摩擦して溝が生じたとき</li> <li>●針板の針穴にキズがついたとき</li> </ul>                           | <ul style="list-style-type: none"> <li>●張力を弱くします</li> <li>●ポビンケースを交換します</li> <li>●針板を交換します</li> </ul>   | 19<br>-<br>-            |
| 針が折れる                     | <ul style="list-style-type: none"> <li>●針が曲っているか取り付け方を誤ったとき</li> <li>●針板や押えに針が当たるとき</li> </ul>  | <ul style="list-style-type: none"> <li>●針を交換し正しく取り付けます</li> <li>●針や針板、押えを正しくつけます</li> </ul>   | 20<br>-                 |
| 縫い目にしわがよる                 | <ul style="list-style-type: none"> <li>●布地に対して押えの圧力が強いとき</li> <li>●上糸と下糸の張力が合わないとき</li> <li>●針と糸の組合せの悪いとき</li> <li>●針が布地に対して太すぎるとき</li> </ul>     | <ul style="list-style-type: none"> <li>●押え圧調節ダイヤルを回し圧力を弱くします</li> <li>●下糸の張力を合わせ、それに合わせて上糸張力を合わせます</li> <li>●針と糸の組合せを適した組合せにします</li> <li>●糸を布地に合わせて交換します</li> </ul> | 12<br>19<br>20<br>20    |
| 縫い目の調子が悪い                 | <ul style="list-style-type: none"> <li>●上糸と下糸の張力が合わないとき</li> </ul>  | <ul style="list-style-type: none"> <li>●下糸の張力を合わせ、それに合わせて上糸張力を合わせます</li> </ul>  | 19                      |
| 回転が重い、または、音が高い            | <ul style="list-style-type: none"> <li>●送り歯にゴミがたまっているとき</li> <li>●長時間使用して油がなくなったとき</li> <li>●ミシン油でない油を使用したとき</li> <li>●カマに糸クズがたまっているとき</li> </ul> | <ul style="list-style-type: none"> <li>●ミシンの手入れをします</li> <li>●ミシンの手入れをします</li> <li>●ミシン油（ニューデフレックスオイル No.1）を使います</li> <li>●ミシンの掃除をします</li> </ul>                    | 21<br>21<br>21<br>21    |
| はずみ車が重く、回らない              | <ul style="list-style-type: none"> <li>●カマに糸がからんで食い込んでいるとき</li> </ul>   | <ul style="list-style-type: none"> <li>●カマに注油してから、はずみ車を前後に強く数回まわし、からんだ糸を取り除きます</li> </ul>   | -                       |
| 布を送らない                    | <ul style="list-style-type: none"> <li>●縫い目の長さが0になっているとき</li> <li>●ドロップフィードつまみが「送らない」になっているとき</li> <li>●押えの圧力が弱いとき</li> </ul>                     | <ul style="list-style-type: none"> <li>●適正な縫い目の長さをセットします</li> <li>●「送る」にセットします</li> <li>●押え圧調節ダイヤルを回し圧力を強くします</li> </ul>  | 10<br>12<br>12          |
| 自動糸切りをした後、再び縫うとき針穴から糸が抜ける | <ul style="list-style-type: none"> <li>●サブテンションが強すぎるとき</li> <li>●糸がどこかに引っかかっているとき</li> </ul>  | <ul style="list-style-type: none"> <li>●サブテンションを標準位置に戻します</li> <li>●糸が引っかかっているか確認します</li> </ul>   | 15<br>15,16             |
| 針が上下しない                   | <ul style="list-style-type: none"> <li>●ポビン押えが“下糸巻き”状態になっている</li> </ul>   | <ul style="list-style-type: none"> <li>●ポビン押えを手前に戻します</li> </ul>  | 14                      |
| 針糸通しができない                 | <ul style="list-style-type: none"> <li>●針が上にあがっていないとき</li> <li>●針を取り付けるとき上までつき当てていないとき</li> <li>●糸通しレバーを下げたまま（糸通し中）誤ってミシンを回してしまったとき</li> </ul>    | <ul style="list-style-type: none"> <li>●はずみ車を回すか、針上下スイッチを押して針を最上点に上げます</li> <li>●針を正しく取り付けます</li> <li>●はずみ車を手でわずかに向こう側（縫うときと反対）に回します</li> </ul>                     | 16<br>20<br>-           |









## ■アフターサービスと保証

- このミシンには保証書がついています。
- 保証書は、お買い上げのお店で所定事項を記入してお渡しいたしますので、記載内容をご確認いただき、大切に保存してください。
- 保証期間は、お買い上げの日から1年間です。ただし内蔵されているマイコン・メイン基板は2年間です。
- 保証期間中でも有料になることがありますので、ご了承ください。  
(保証書に詳細を記載してありますので、そちらをご覧ください。)
- このミシンは日本国内専用機種ですので、海外でのご使用はできません。また、海外での保証、アフターサービスは受けることができません。
- 保証期間経過後の修理につきましては、お買い上げのお店にご相談ください。  
当社は、このミシンの補修用性能部品を、製造打ち切り時点から最低8年間保有しています。

# JUKI

JUKI株式会社

〒206-8551 東京都多摩市鶴牧2-11-1

アフターサービスについて、ご相談、ご要望がございましたら、お買い上げのお店、または下記のお客様相談室へお問い合わせください。

フリーダイヤル

☎0120-677-601

年末年始・夏季休暇・祝祭日を除く

平日(月～金) 9:00～12:00、13:00～17:00

Copyright © 2020-2023 JUKI CORPORATION

本書の内容を無断で転載、複写することを禁止します。

購入店名 後日のために記入しておいてください。  
サービスを依頼されるときお役に立ちます。

電話 (       -       -       )

購入年月日:       年       月       日