

(二重環縫い・3本糸縁かがり) 差動送り付
2本針・5本糸 オーバーロックミシン

MO-335

取扱説明書

もくじ

特に注意していただきたいこと	1	ためし縫い	9
各部の名称	1・2	糸調子ダイヤルの合わせ方	9
糸立装置の組付け方	2	糸調子の調整方法	9
ロック用糸、大型糸巻き糸、家庭用糸ゴマの場合		差動調節について	10
付属品	2	テープ付け縁かがり	10
動かす前の準備	3	巻き縫い(全巻き、細ロック)について	11
コントローラーのとりつけ方、電源ランプスイッチ		ギャザーの寄せ方	12
各操作部とはたらき	3・4	縫っている途中で糸が切れたとき	12
ルーバーカバーの開閉、布台の開閉		縫い目の閉じ方、ほどき方	12
押え上げレバー、布くず受けの使い方		上メス、下メスの交換	13
上メスの解除、押えの交換、針の交換		ランプの交換	13
下メス調節つまみ、送り調節つまみ		掃除と注油	13
差動調節つまみ、かがり幅切換えつまみ、押え調節ネジ		針について	13
糸のかけ方	5・6・7	仕様表	13
上ルーバー糸、下ルーバー糸、縁かがり針糸		サービスをお申しつけになる前に	14
二重環ルーバー糸、二重環針糸		別売付属品	14
・3本糸の縁かがり縫い	8		
・2本糸の二重環縫い	8		

各部の名称

ご使用していただくために
下記の注意事項をお守りください

メスの交換、針のとりかえ、ランプの交換、注油などのときは必ず電源を切ってから行ってください

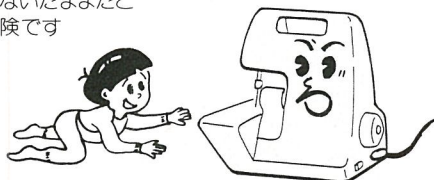


ご使用時以外はコントローラーの上にものを
乗せないでください

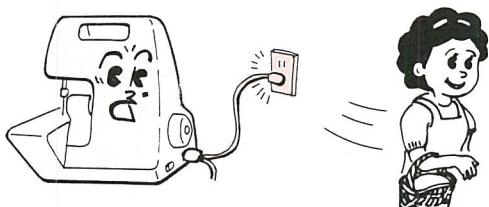


お子様の手の届くところに置かないでください

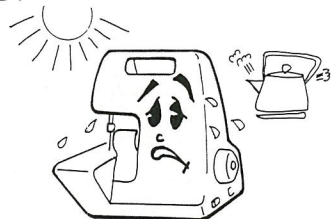
・特にコンセントに
つないだままだと
危険です



ご使用にならないときは必ず電源スイッチを
切り、コンセントからプラグをぬいてください

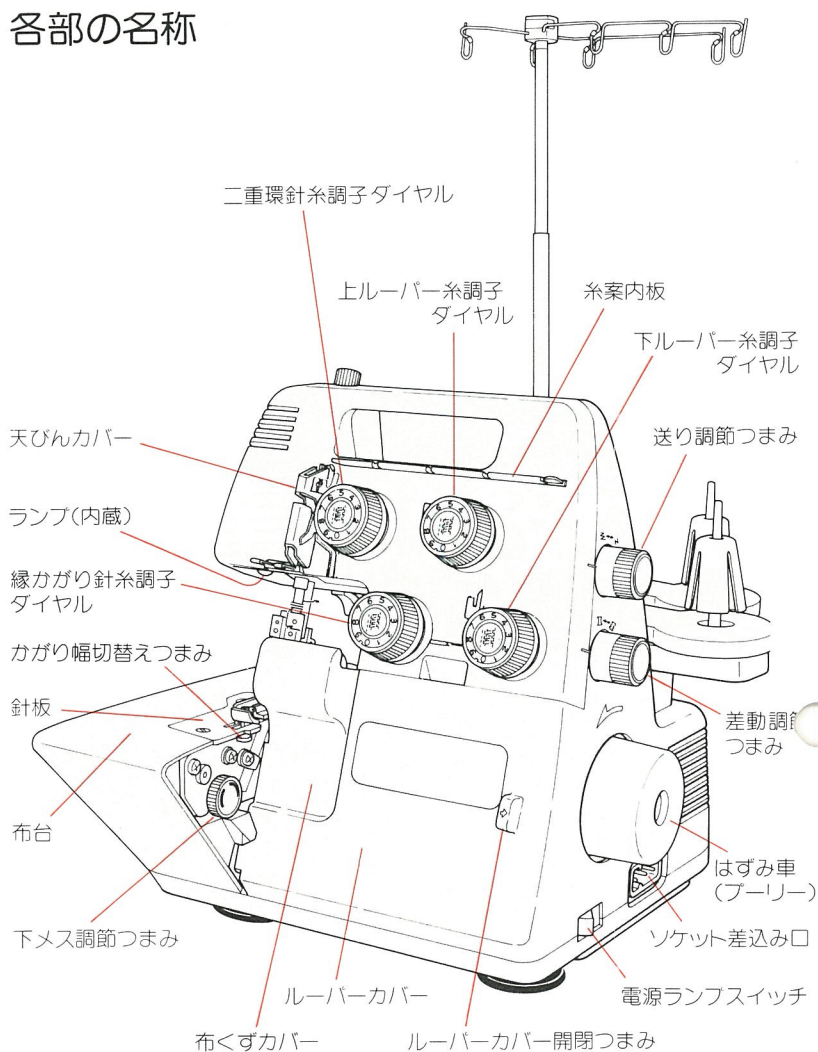
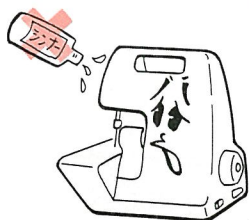


直射日光が当たる所、湿気の多い所には置かない
でください

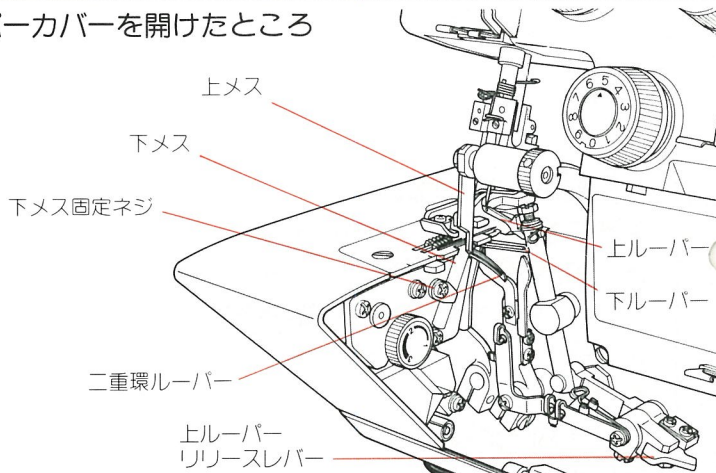


・必ずミシン油を
ご使用ください

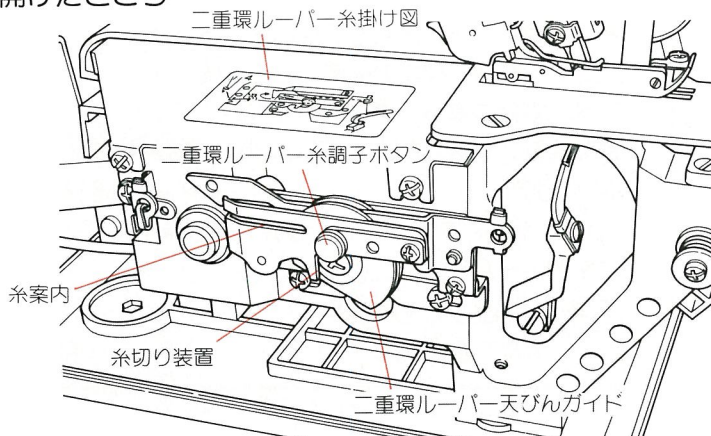
・掃除のときは中性洗剤
で拭いてください



■ルーバーカバーを開けたところ



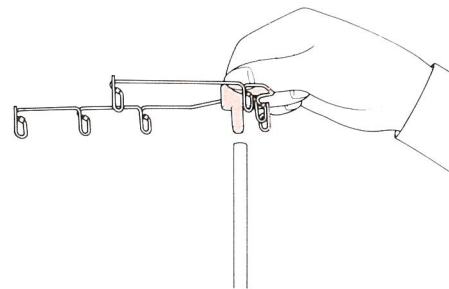
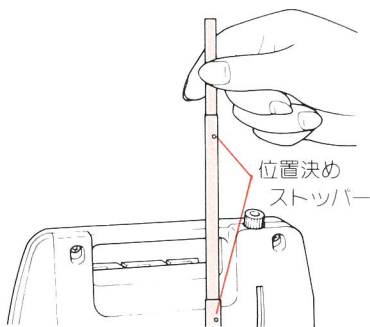
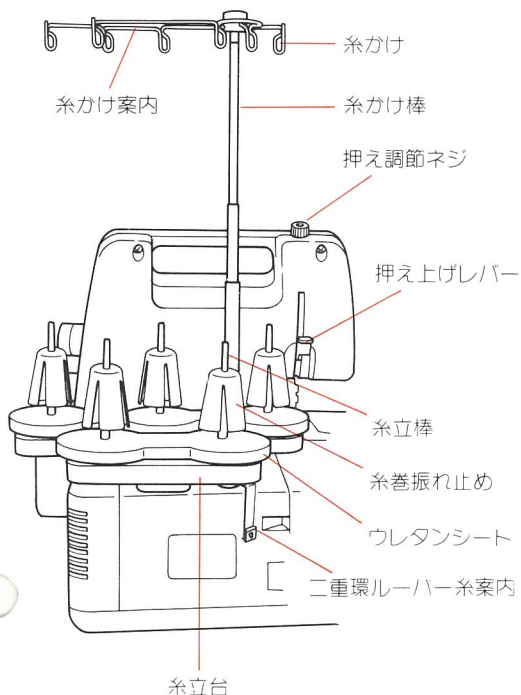
■布台を開けたところ



糸立装置の組付け方

● 糸かけ棒をのばします

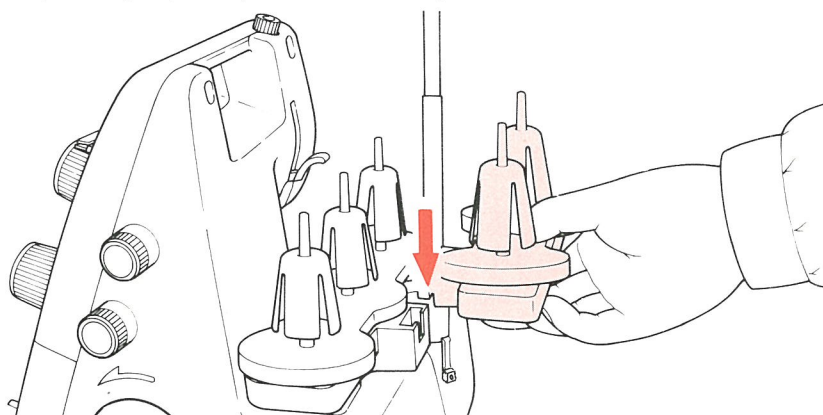
● 糸かけ案内をセットします



「カチッ」と音がして位置決めストッパーにかみ合うまで回します

糸かけ案内の矢印を正面に、糸かけ棒の先端に差し込みます

● 糸立台(2本立て)をセットします

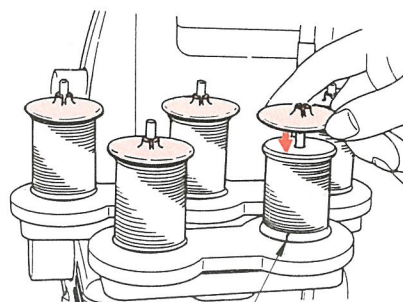
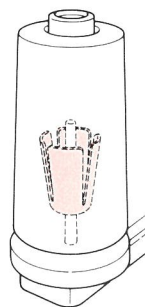
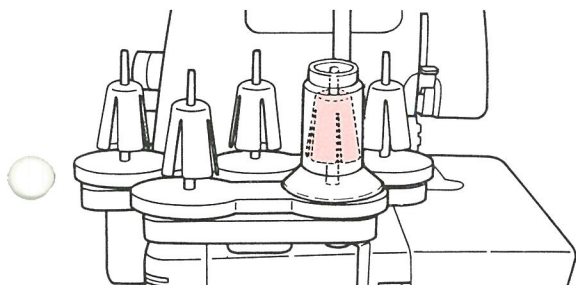


付属の糸立台(2本立て)を固定されている糸立台にしっかりととりつけます

■ ロック用糸の場合

■ 大型糸巻き糸の場合

■ 家庭用糸ゴマの場合



切り込み部

内径の大きい糸巻き糸は糸巻振れ止めを逆さにします

糸巻振れ止めを抜き取り、糸ゴマの切り込み部を下に差し込み、糸ゴマ当て座の凸部を上差し込みます

■ 付属品

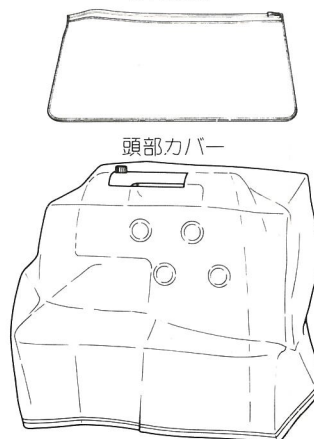
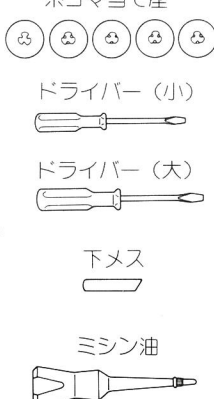
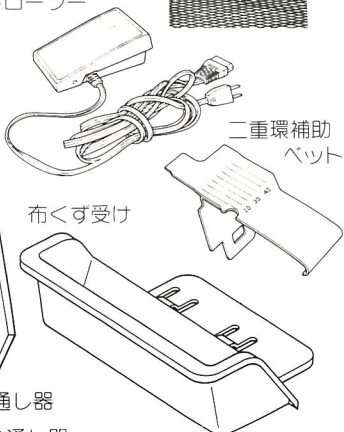
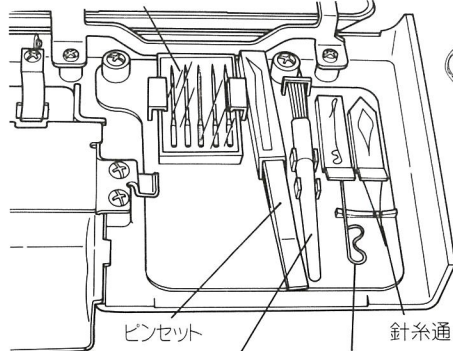
- ・ルーバーカバー内
- 針ケースと針(HA×1, JL×2)

コントローラー

ネット

糸ゴマ当て座

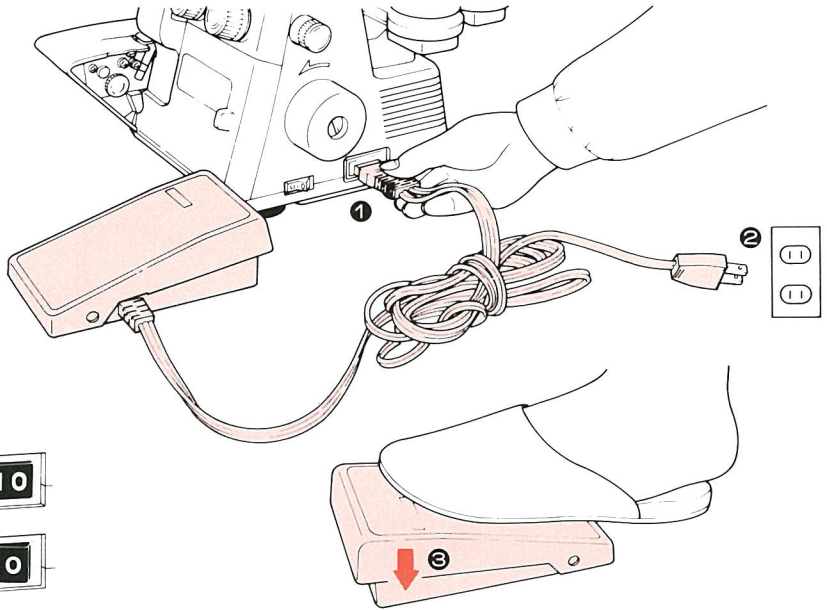
付属品袋



動かす前の準備・各部の操作とはたらき

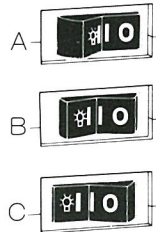
■ コントローラーをとりつけます

- ① コントローラーをソケット差し込み口に差し込みます
- ② つぎにプラグを室内コンセントに差し込みます
- ③ コントローラーの上に足をのせます
・コントローラーを強く(深く)踏むと速くなり、弱く(浅く)踏むと遅くなります



■ 電源ランプスイッチの入・切について

- A. **0** を押すと電源が切れます
- B. **I** にすると電源が入り、ミシンは使えますが、ランプはつきません
- C. **II** を押すとランプがつき、ミシンも使えます



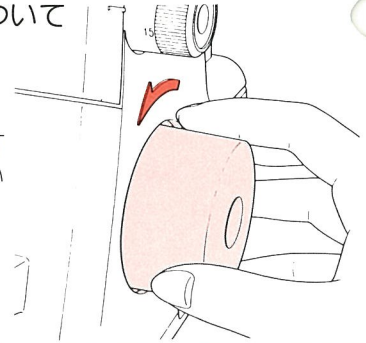
▲ ミシンをお使いにならないとき

1. 電源ランプスイッチを **0** (切る) にしてください
2. 電源プラグは必ず室内コンセントから、はずしてください
3. コントローラーの上に物を乗せないでください

■ はずみ車(プーリー)について

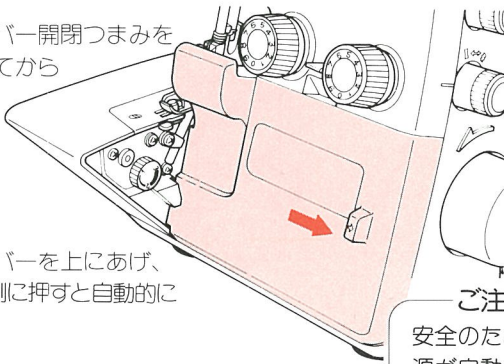
はずみ車は手前に回します

※糸を通したあと、縫い始め、縫い終わりなど、はずみ車を回すときは必ず手前に回してください



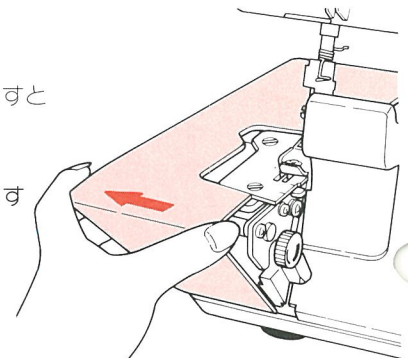
■ ルーパーカバーの開閉について

- ・開け方
ルーパークバー開閉つまみを右側に押してから手前に倒します
- ・閉じ方
ルーパークバーを上にあげ、軽く向こう側に押すと自動的に閉じます



■ 布台の開閉について

- ・開け方
布台の手前を左側に押しますと開きます
- ・閉じ方
布台をミシンの方へ押します

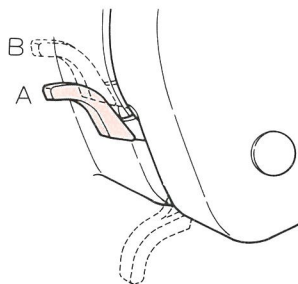


ご注意

安全のため、ルーパークバーと布台を開けますと、電源が自動的に切れます。ランプはそのままつきます

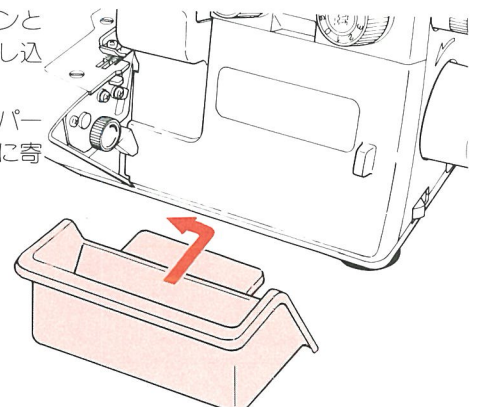
■ 押え上げレバーについて (押え上げレバーにより押えをあげます)

- A. 通常の場合、A位置まで上がります
- B. 押えの交換や厚布など押えと針板とのすき間を必要とするとき、B位置まで上げます



■ 布くず受けの使い方 (縫製中の切断布を受けます)

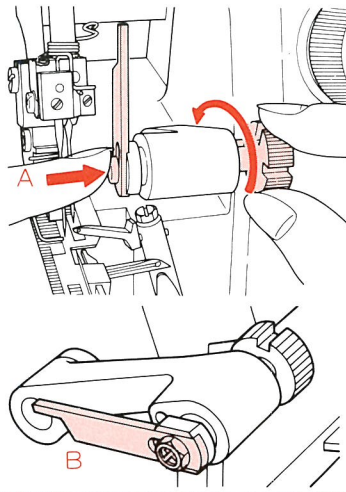
1. 布くず受けをミシンとテーブルの間に差し込みます
2. 布くず受けをルーパークバーに当てて左に寄せます



■上メスの解除

⚠電源は必ず切ってください

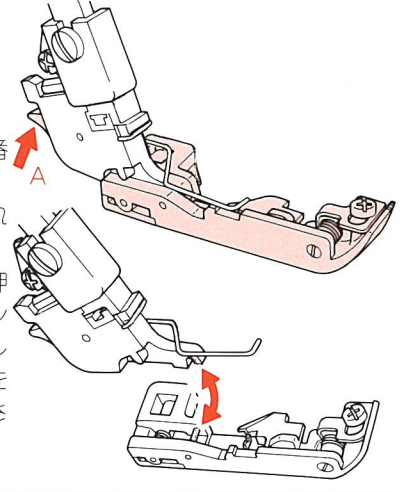
1. はずみ車を回し、メスが一番上になる位置で止めて、ルーパカバーを開けます
2. A部を右いっぱいまで、押します
3. その状態で右側のつまみを矢印の方向に回します
4. Bの位置まで回して止めます



■押えの交換

⚠電源は必ず切ってください

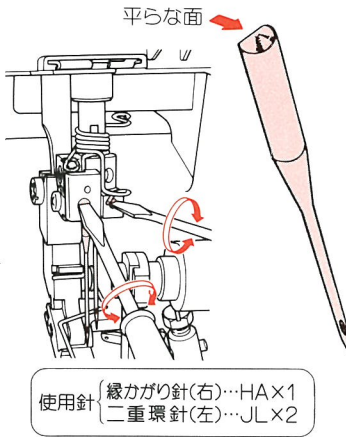
1. 押えを上げます
2. はずみ車を回し、針を1番上まで上げます
3. A部を押すと押えがはずれます
4. 押えをとりつける場合は押えを下に置き、押えのピンをホルダーの溝の下に正しく置き、押え上げレバーを下げれば自動的にセットされます



■針の交換

⚠電源は必ず切ってください

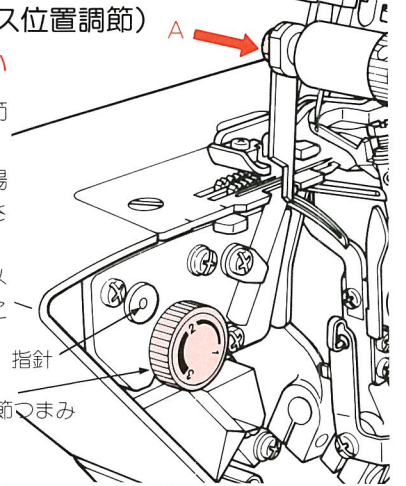
1. はずみ車を回し針位置を一番上まで上げます
2. 押えを下げるか、とりはずしてから行います
3. ドライバー(小)を使い、針止めネジをゆるめて、針をはずします
4. 最初に縁かがり針(右針)を柄の平らな面を向う側にして一番奥まで差し込みます。そしてしっかりとネジを締めます。二重環針(左針)も同じようにとりつけます



■下メス調節つまみ(メス位置調節)

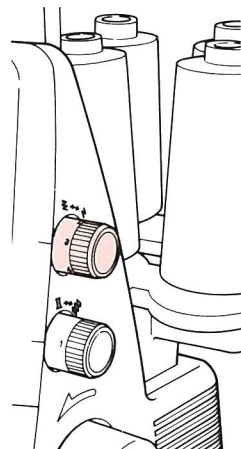
⚠電源は必ず切ってください

- A部を押しながら、下メス調節つまみを回します
- ・縫製物の布端がカールする場合は下メス調節つまみを小さい目盛に合わせます
 - ・布端より糸が余る場合は下メス調節つまみを大きい目盛に合わせます



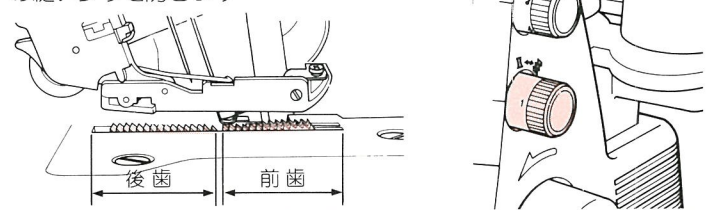
■送り調節つまみ(縫い目の長さ調節)

- 縫いながらでも「0.8~4」の範囲で調節できます
- 送り調節つまみを回すだけで調整できます
- ・標準の縁かがり縫いは縫い目の長さは「2.5」です



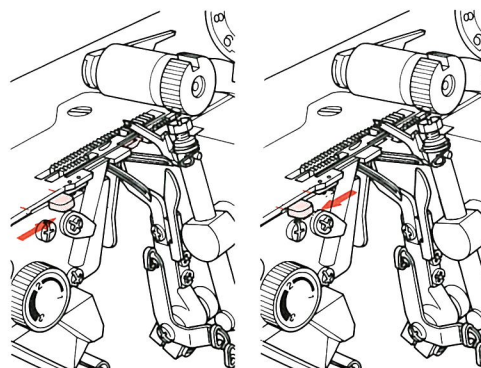
■差動調節つまみ(縫いちぢみ・のび調節)

- 縫いちぢみ縫いのびを差動調節つまみを回すだけで、調整できます
- 送り歯の前歯と後歯の運動速度を変化させて、のびやすい布やちぢみやすい布の縫いシワを防ぎます



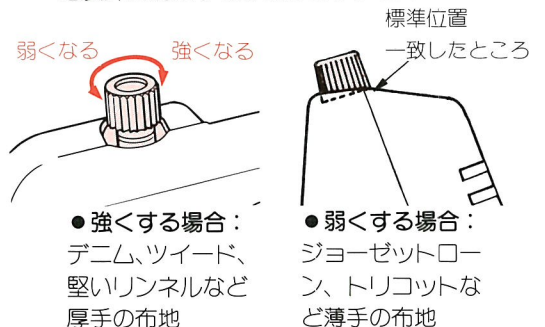
■かがり幅切替えつまみ(縁かがり縫い・巻き縫い)

- ※はずみ車を回し、針を一番上に戻します
- 縁かがり縫いの場合：かがり幅切替えつまみを向う側に押し、針板の後ろ側の赤刻線に合わせます
 - 巻き縫いの場合：かがり幅切替えつまみを手前に引き、針板の手前の赤刻線に合わせます



■押え調節ネジ

- 押え圧力の標準は押え調節ネジの下端と前面カバーの上端が一致したところですが特殊な布地以外は調整する必要はありません



糸のかけ方

糸かけ順序(1)

美しい縫い目をつくるには正しい糸かけ順序で糸を通さねばなりません

準備

1. 糸かけ案内をつけた糸かけ棒を最上までのばします。
2. ルーパーカバーと布台をあけます
3. はずみ車を手前に回し、針を最上にします
4. 上メスを解除します

糸かけ順序

糸かけ順序を明確にするために糸かけ図と色表示がついています
糸かけ手順は下記の順序で行います

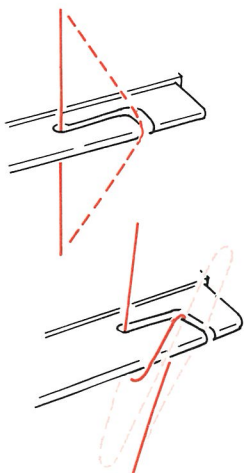
- 最初に、上ルーパー糸（青色印）
2番目に、下ルーパー糸（赤色印）
3番目に、縁かがり針糸（右針）（緑色印）
4番目に、二重環ルーパー糸（紫色印）
5番目に、二重環糸（左針）（黄色印）

糸かけ、糸通しにはルーパーカバー裏面に付属されているピンセット、針糸通し器、ルーパー糸通し器を使うと便利です

※針穴とルーパー穴以外はすべてワンタッチ糸かけです

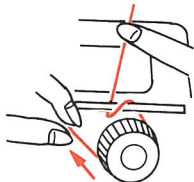
糸案内板の糸かけ

1. 糸案内板のスキ間に糸を入れ、左側に引きます
2. 糸案内板の下から出た糸を下から上にもって行き、再び糸案内板のスキ間にに入れて下方に引きます



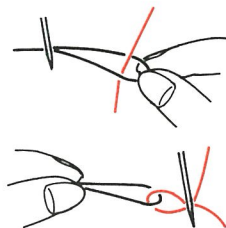
糸調子ダイヤルの糸かけ

糸を糸調子皿に正しく入れるために両手で軽く糸を引きます



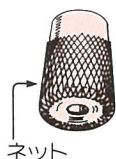
針糸通し器

針糸通し器に糸を入れ、針糸通し器の先端から針穴やルーパー穴に入れ糸を引き出します

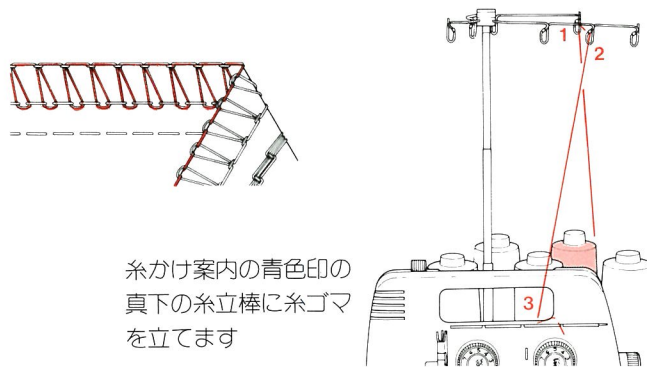


よりの強い糸にはネットをお使いください

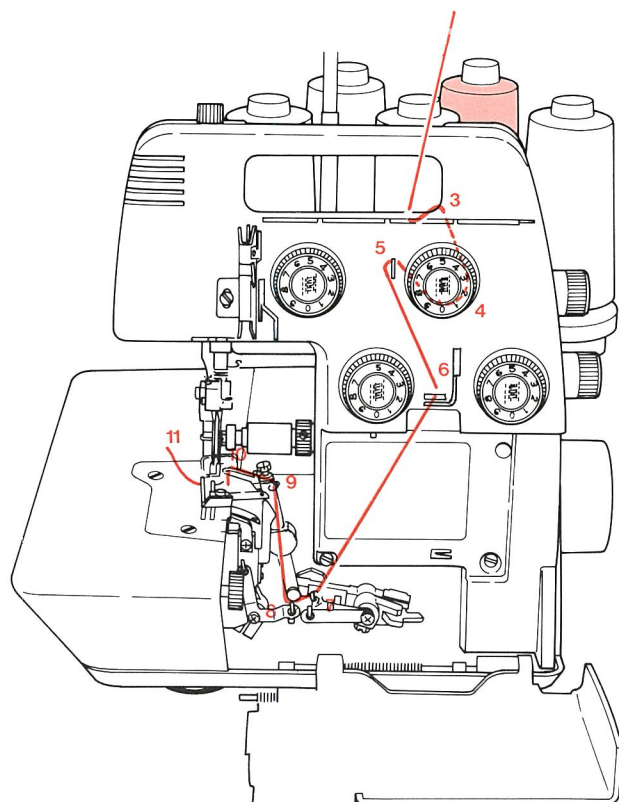
糸のよりが強く糸かけ案内などに糸がからむときは付属のネットを上ルーパーと下ルーパーの糸ゴマにかけてください



①上ルーパー糸（青印）



糸かけ案内の青色印の真下の糸立棒に糸ゴマを立てます



(1、2)糸ゴマから青色印の糸かけ案内に後から前にかけます

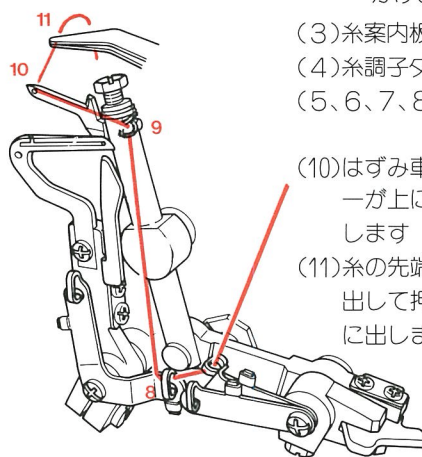
(3)糸案内板にかけます

(4)糸調子ダイヤルにかけます

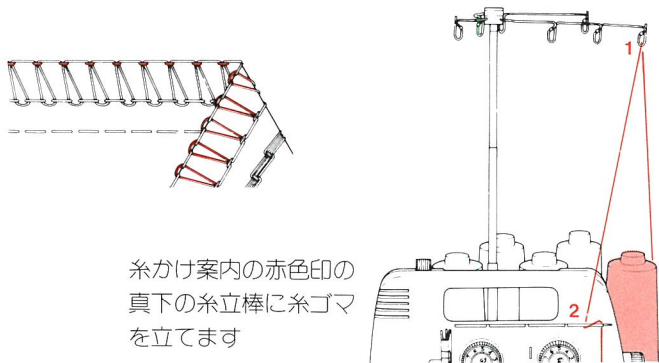
(5、6、7、8、9)糸案内にかけます

(10)はずみ車を回し、上ルーパーが上にくる位置で糸を通します

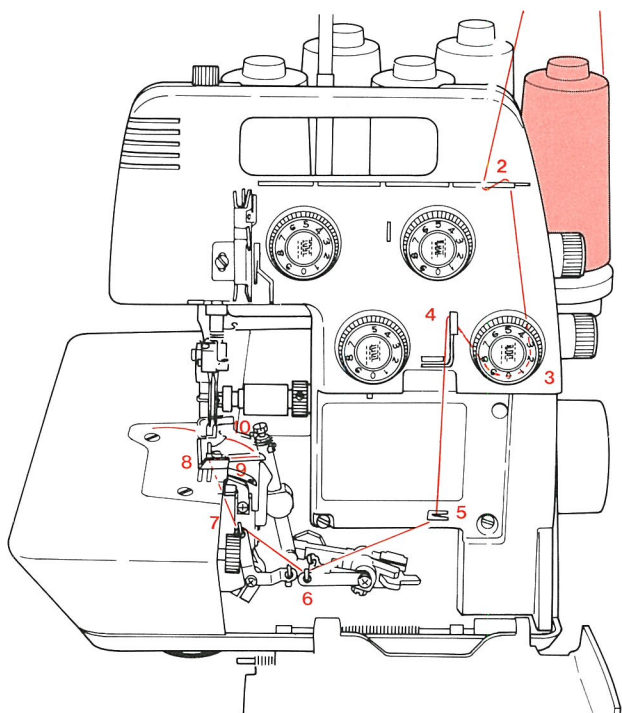
(11)糸の先端を約10センチ引き出して押えの下に入れ、後に出します



② 下ルーパー糸 (赤印)



糸かけ案内の赤色印の真下の糸立棒に糸ゴマを立てます

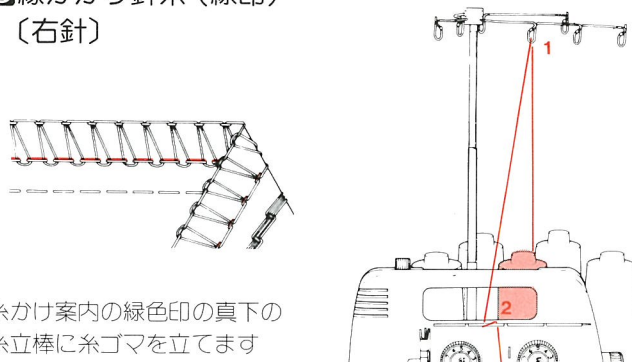


- (1) 糸ゴマから糸を赤色印の糸かけ案内にかけます
- (2) 糸案内板にかけます
- (3) 糸調子ダイヤルにかけます
- (4、5、6、7) 糸案内にかけます
- (8) ルーパー糸通し器を使ってミシンの右から左に通します
はずみ車を手前に回して下ルーパーが最左側になるようにして下ルーパーの溝に通します

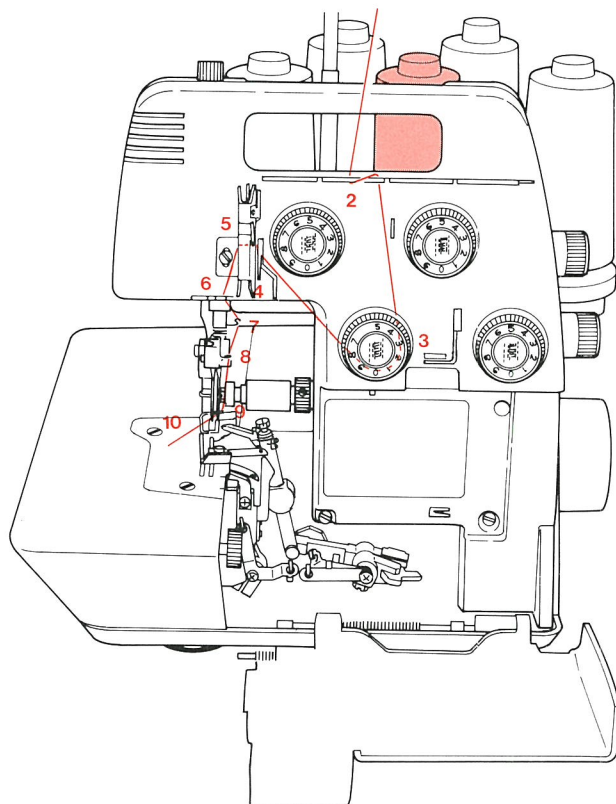
- (9) ルーパー糸通し器を使って糸を再度右側に引き出します
はずみ車を手前に回し、下ルーパーを図のようにしてルーパー穴に糸を通します
下ルーパーの長溝に糸が入るまで引き上げます

- (10) 上ルーパーの上方から糸を約10cm引き出し、押えをあげ、糸を押えの下に入れて押えを下げます

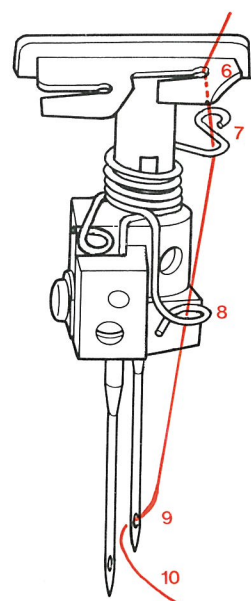
③ 縁かがり針糸 (緑印) 〔右針〕



糸かけ案内の緑色印の真下の糸立棒に糸ゴマを立てます

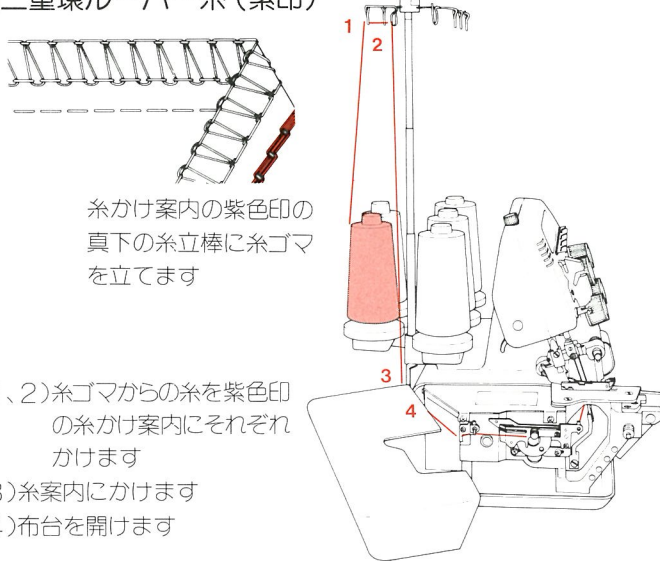


- (1) 糸ゴマから糸を緑色印の糸かけ案内にかけます
- (2) 糸案内板に糸を通します
- (3) 糸調子ダイヤルにかけます
- (4、5、6) 糸案内にかけます
- (7、8) 針棒糸案内にかけます
- (9) はずみ車を回して針が最上になるようにして右針に糸を通します
- (10) 糸を押えの下にして約10cm後へ引き出します



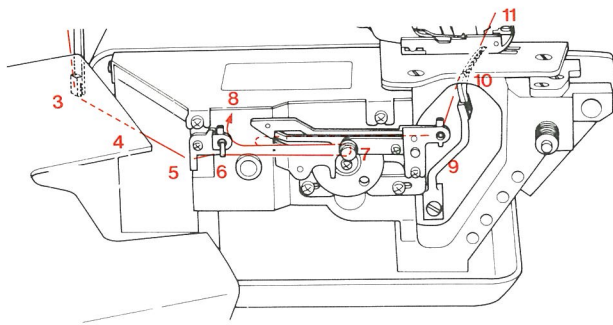
糸かけ順序(2)

④二重環ルーパー糸(紫印)

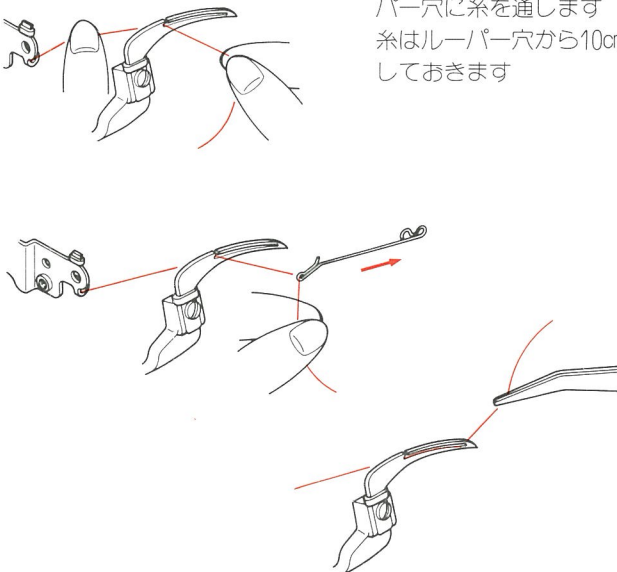


糸かけ案内の紫色印の真下の糸立棒に糸ゴムを立てます

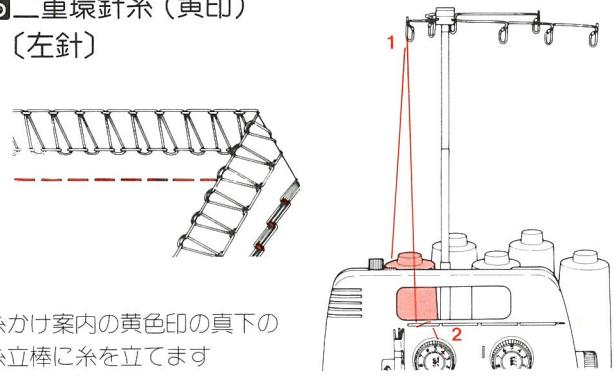
- (1、2)糸ゴムからの糸を紫色印の糸かけ案内にそれぞれかけます
- (3)糸案内にかけます
- (4)布台を開けます



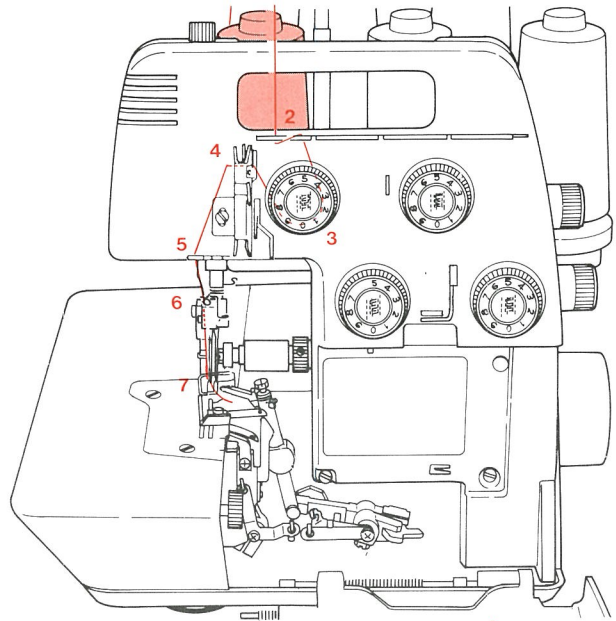
- (5、6)糸案内にかけます
- (7)二重環ルーパー糸調子ボタンに糸をかけて後ろに引きます
- (8)糸案内のスギ間に糸を案内します
- (9)糸案内にかけます
- (10)はずみ車を手前に回し、二重環ルーパーガー番左側になるようにします
- (11)ルーパー糸通し器を使って糸をミシンの右側に引きます。はずみ車を手前に回し、ルーパーガー番右側になるようにします。そしてルーパー穴に糸を通します



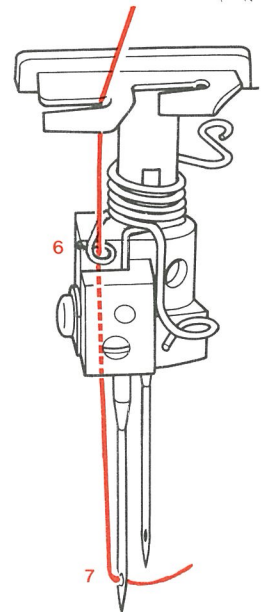
⑤二重環針糸(黄印) 〔左針〕



糸かけ案内の黄色印の真下の糸立棒に糸を立てます



- (1)糸ゴムからの糸を黄色印の糸かけ案内にかけます
- (2)糸案内にかけます
- (3)糸調子ダイヤルにかけます
- (4)天びんカバーの上部へかけます
- (5)糸案内にかけます
- (6)針棒糸案内にかけます
- (7)針どめの溝の中へ左側から入れます
- (8)左針に通します



糸通しが終わったら、上メスを下げ、ルーパーカバーと布台を閉じます

- ※下ルーパー糸が切れたり、はずれた場合、糸を通す時は最初に右針糸を外してから、下ルーパー糸をとりのぞきます
- ※二重環ルーパーに再び糸を通す時は最初に左針糸を外してから、二重環ルーパー糸をとりのぞきます

3本糸縁かがり・2本糸二重環縫い

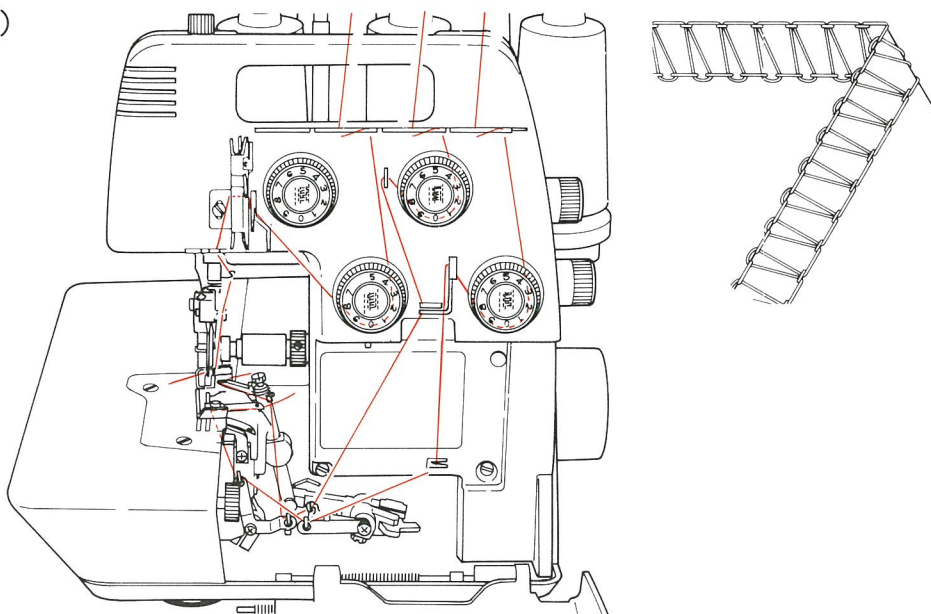
■ 3本糸縁かがり縫い (青、赤、緑印)

※左側の針をとりはずします

糸かけ順序

- (1) 上ルーパー糸 (青色印)
- (2) 下ルーパー糸 (赤色印)
- (3) 縁かがり針糸 (緑色印)

※二重環ルーパー糸と二重環針糸が、
かかっている場合は糸を切っては
ずします



■ 2本糸二重環縫い (紫、黄色印)

※上メスを解除します

※右側の針をはずします

※下メス調節つまみの目盛を「1」にします

糸かけ順序

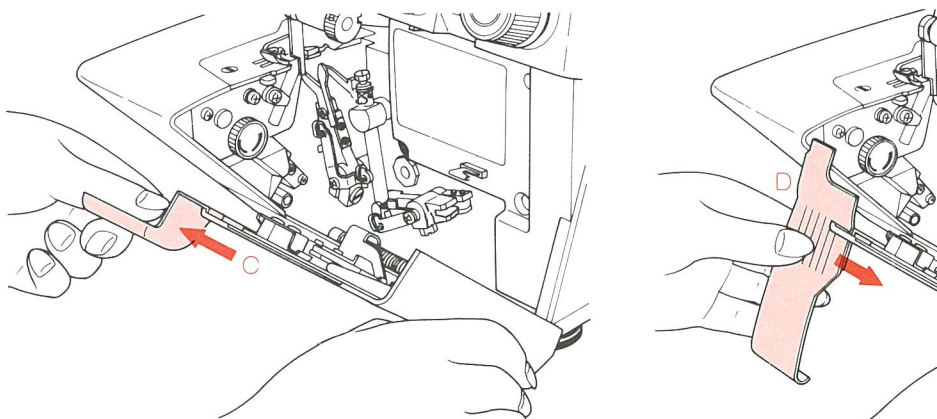
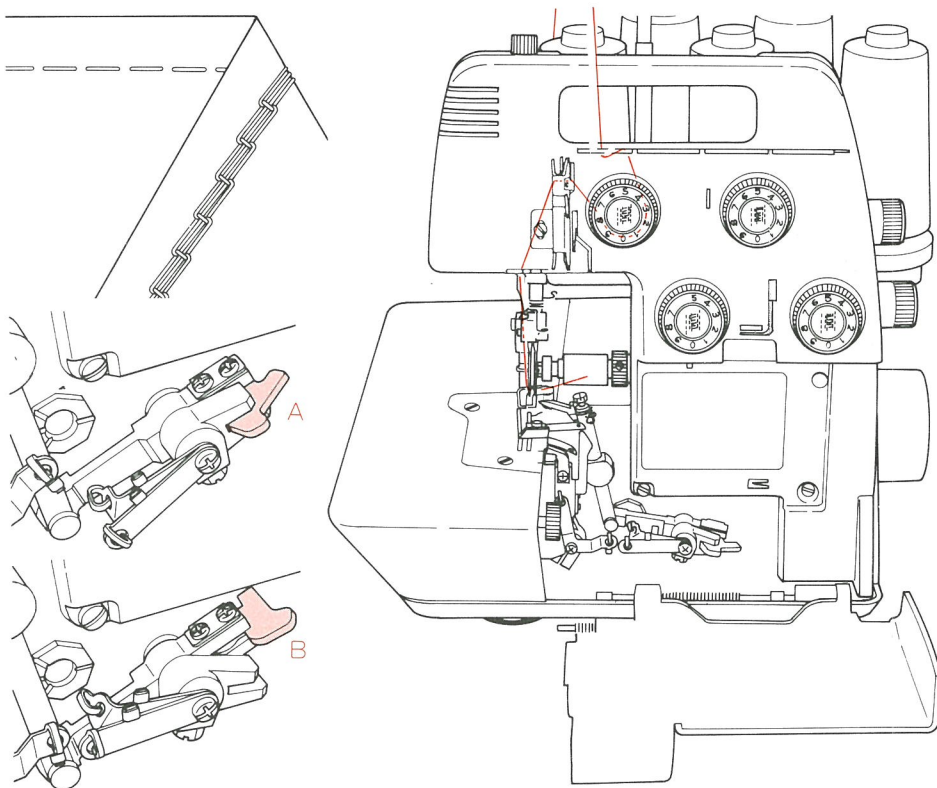
- (1) 二重環ルーパー糸 (紫色印)
- (2) 二重環針糸 (黄色印)

A. ルーパークバーを開け、はずみ車を
手前に回して上ルーパーを一番
下にします

B. 上ルーパーリリースを後方に押し
て、ルーパーを解除します

C. 布くずカバーをとりはずします

D. 二重環補助ベットをとりつけます



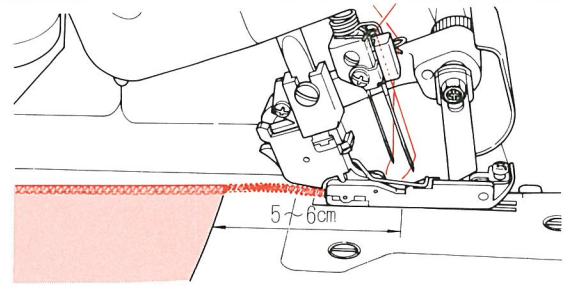
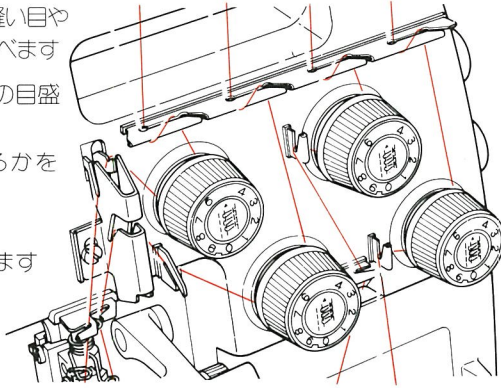
ためし縫い・糸調子について

*空環とは：布地がなくて、糸の縫い目形状ができたもの

糸かけが終ったら、ためし縫いを してみましょう

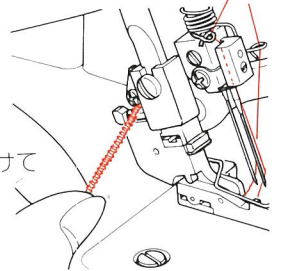
二枚合わせの布地を使い、縫い目や糸調子が正しいかどうか、調べます

1. 全ての糸調子ダイヤルの目盛を"5"に合わせます
2. 上メスが下がっているかを確かめます(切断位置)
3. 押えを上げます
4. 押えの下に布地をおきます
5. 押えを下げて縫います



6. 縫い終わったら5~6cm空環を縫います

7. 片手で布地を押え、押えの後ろ側の糸切りに空環をかけて切ります

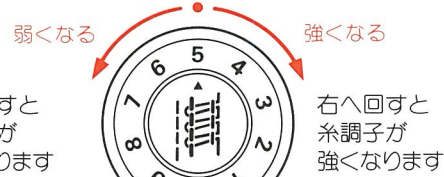
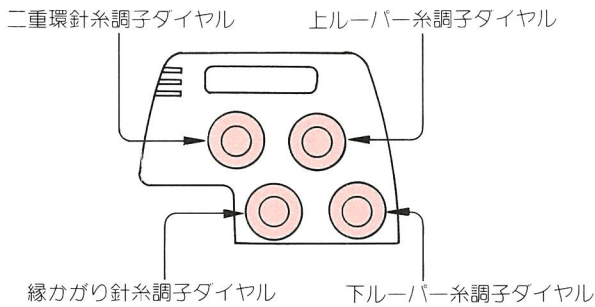


*糸調子ダイヤルの目盛は布地や糸の種類により変化します

*二重環縫いの場合は糸をかけたあと、針を布にさして、はずみ車を手で回し2~3針縫ってから縫い始めます

糸調子ダイヤルの合わせ方

不完全な縫い目は糸調子ダイヤル目盛(0~9)を調整するだけで修正できます



左へ回すと糸調子が弱くなります

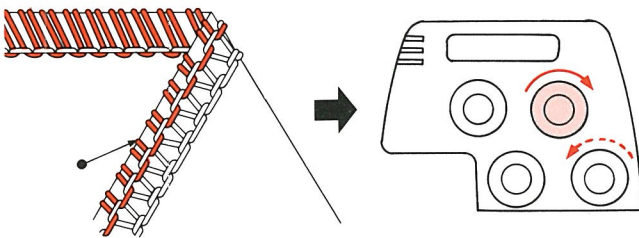
右へ回すと糸調子が強くなります

普通の布地の糸調子のダイヤルの目盛は4~6です

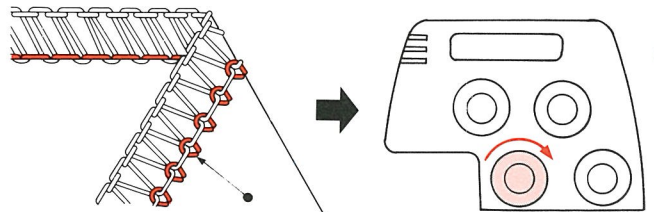
*フィラメント糸やワイリーナイロン糸などは変化します

糸調子の調整の仕方 — 糸調子ダイヤルを矢印の方向に回して、ためし縫いをします

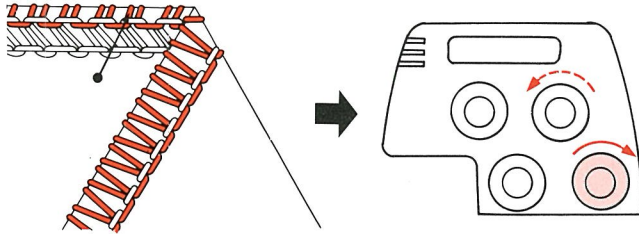
●上ルーバー糸が布地の下に出る場合



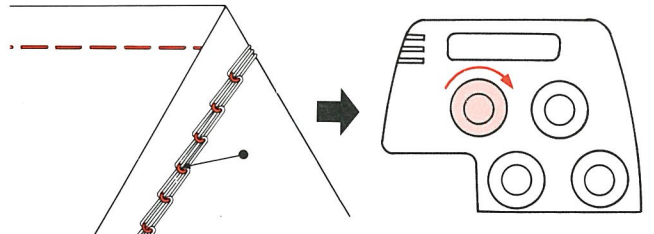
●縁カガリ針糸が布地の下側でループになる場合



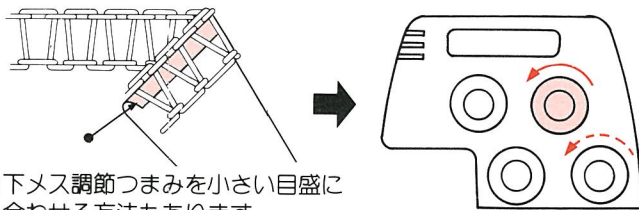
●下ルーバー糸が布地の上に出る場合



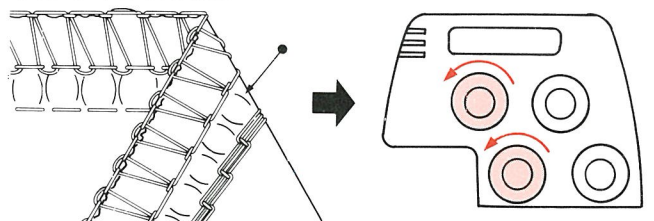
●二重環針糸が布地の下側でループになる場合



●布端がカールするのは上ルーバーと下ルーバー糸調子が強い場合



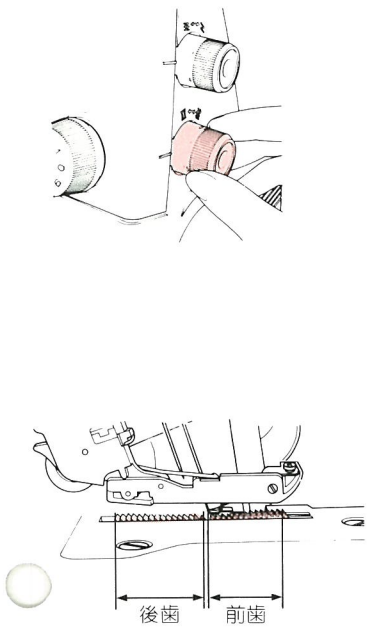
●布地にシワが出る場合



*下メス調節つまみを小さい目盛に合わせる方法もあります

差動調節・テープ付け

■ 差動調節について — 縫いちぢみや縫いのびは差動調節つまみ(送り歯の前歯と後歯の運動を変化させる)で裁縫中に調整できますので、ためし縫いをしてください

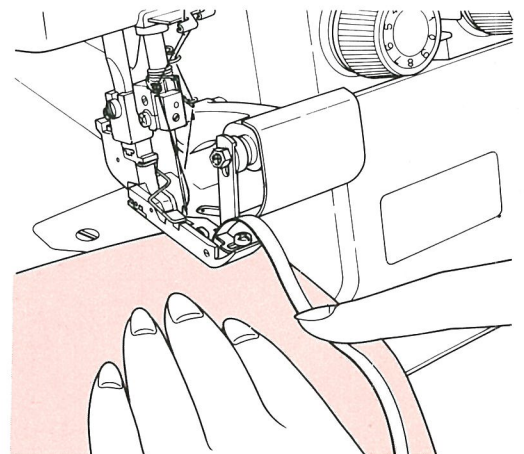
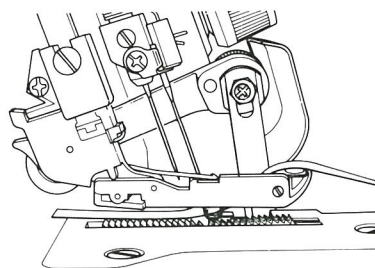
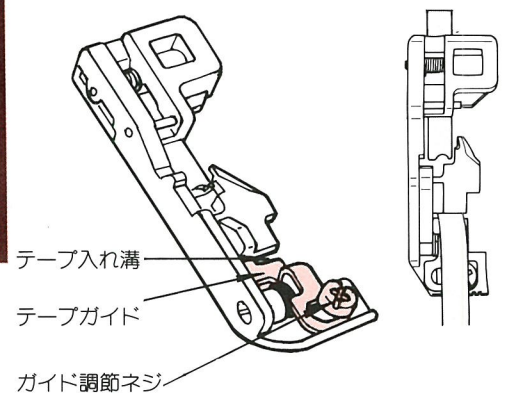
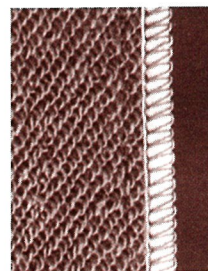


	布 地	差動なし(N)で縫ったとき	差動調節つまみ目盛	調整結果
縫いのびやすい布地	厚地ニット地 厚地メリヤス地 その他のびる布		N~2 	
	中厚ニット地 メリヤス ジャージ		N~1.5 	
	織 布		N(差動なし) 	—
縫いやすい布地	ジョーゼット リネン サテン ポプリン		0.7~N 	

■ テープ付け縁かがり縫い

このミシンの押えにはテープ案内がついています
ニット地などの伸縮性のある布地の肩線や脇線などに使いますと
伸び縮みしませんので、効果的です

1. はずみ車を手前に回し、針を一番上にします
2. 上メスを解除します
3. 押えを上げて、テープを押えのテープ入れ溝に右側から入れて押えを下げます
4. 上メスを元に戻します
5. ガイド調節ネジをゆるめてテープガイドをテープの幅に合わせて、ガイド調節ネジをしめます
6. はずみ車を手で回してテープを2~3針縫います
7. 縫いつける布を押えの下におきます
8. テープを軽く保持しながら縫います

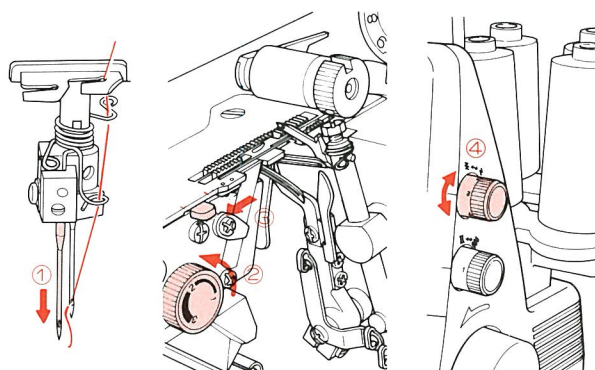


巻き縫い

■ 巻き縫いについて — このミシンには巻き縫い装置が内蔵されています
裾や袖口など布端を自動的に巻き込みながら細く美しいかがりができます

巻き縫いの準備

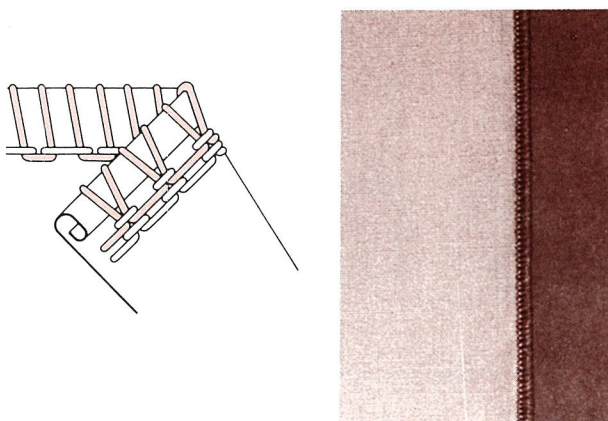
- ① 二重環(左)針をはずして、3本糸縁かがり縫いと同样にミシンに糸をかけます
- ② 下メス調節つまみを回し、目盛を「1」近くに合わせます
- ③ かがり幅切替つまみを手前に引き、針板の手前の赤刻線に合わせます
- ④ フィラメント糸、ワイリーナイロン糸を使用する場合は送り調節つまみ(縫い目の長さ)を「0.8~1」にします
スパン糸を使用する場合は送り調節つまみ(縫い目の長さ)を「1~1.5」にすると美しく仕上がります



※ 糸調子は下記の目安表をご参考にしてください

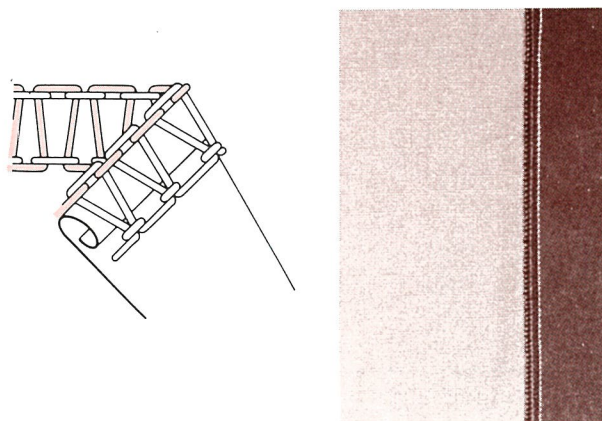
● 全巻き縫い

全巻き縫いは上ルーパー糸で布端をくるむ縫い目です



● 細ロック縫い

細ロック縫いは普通の縁かがり縫いのかがり幅の狭い縫い目です



巻き縫い(全巻き、細ロック)の糸調子の目安表

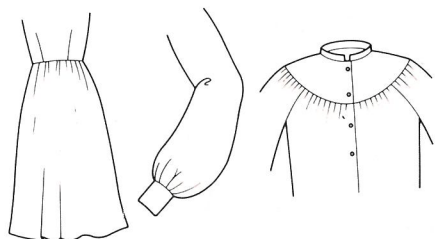
- ・ 布地や糸の種類によって多少異なります
- ・ 巻き縫いに使用するスパン糸は #80 までの細い糸を使ってください。
- ・ ワイリーナイロン糸は上ルーパー糸だけ使ってください。

糸調子ダイヤル目盛 使用糸	全巻き縫いの場合			細ロック縫いの場合		
	縁かがり針糸調子 ダイヤル	上ルーパー糸調子 ダイヤル	下ルーパー糸調子 ダイヤル	縁かがり針糸調子 ダイヤル	上ルーパー糸調子 ダイヤル	下ルーパー糸調子 ダイヤル
スパン糸 #80	5~7	5~6	7~8	5~7	5~7	4.5~5.5
フィラメント糸 #80	3~5	4~5	7~8	3~5	4.5~5.5	4.5~5.5
ワイリーナイロン糸 (上ルーパー糸)	—	4~5	—	—	4.5~5.5	—

ギャザー寄せ・縫っている途中で糸が切れたとき・縫い目の閉じ方、ほどき方

■ギャザーの寄せ方

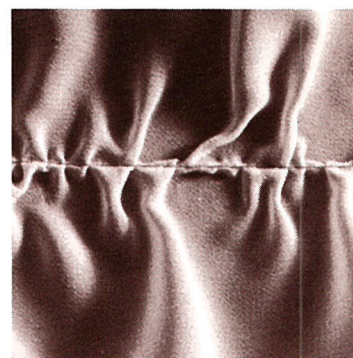
1. 薄い一枚の布地にはギャザー寄せができません
2. 送り調節つまみ(縫い目の長さ調節)の目盛を最大「4」にします
3. 差動調節つまみの目盛を「1.5~2」に合わせます
(例) スリーブヘッド、裾、ヨーク
レース、フリルなど



5本糸ギャザー寄せ



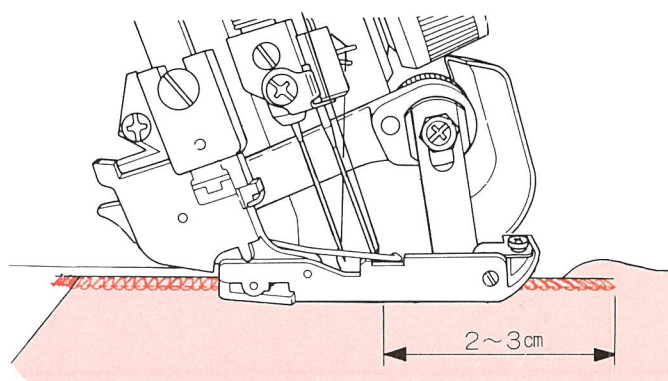
2本糸ギャザー寄せ



※差動送りをしない場合、差動調節つまみは「N」に合わせます

■縫っている途中で糸が切れたとき

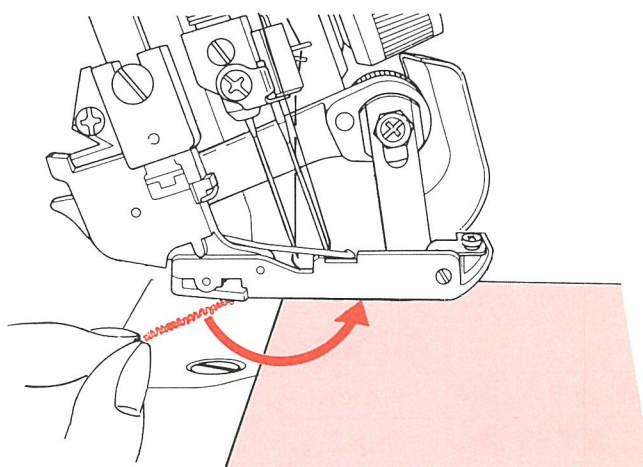
1. すぐに縫いを中止して、布地をはずします
2. 切れた糸をかけなおします
 - ※下ルーパー糸が切れた場合は縁かがり針糸(右)を針のところで切り、糸をはずします
そして最初下ルーパーに、次に針に糸を通します
 - ※二重環ルーパー糸が切れた場合は二重環針糸(左)を針のところで切り、糸をはずします
そして最初ルーパーに、次に針に糸を通します
3. 押えを上げ、布地をその下に入れます
すでに縫われた縫い目の上を2~3cm重ねて縫います



■縫い目の閉じ方

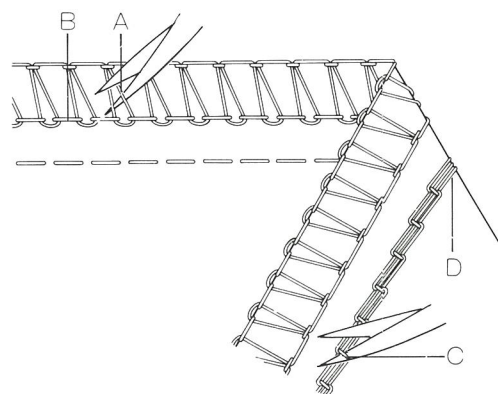
1. 縫い始めの空環を3~4cm出します
2. 布地を2~3目縫います
3. 針を下げ、押えを上げます
4. 空環を伸ばして、押えと布地の間に左側から入れます
5. 押えを下げて、空環の上から縫います

- ・空環の上を縫わない場合は、縫い始めと縫い終りは空環を長くします
そして空環を結んだり、トジ針で縫い目の中に入れることもできます
- ※縫い目がお互いにクロスした場合、空環は自動的に閉じられます



■縫い目のほどき方

- 3本糸縁かがりの目ほどき
A部の糸をはさみで切り、針糸(B)を引っばると縫い目がほどけます
- 2本糸二重環縫いの目ほどき
縫い目の端で針糸(C)を切り、ルーパー糸(D)を引っばると縫い目がほどけます



上メス、下メス交換・ランプの交換・掃除と注油・針について・仕様表

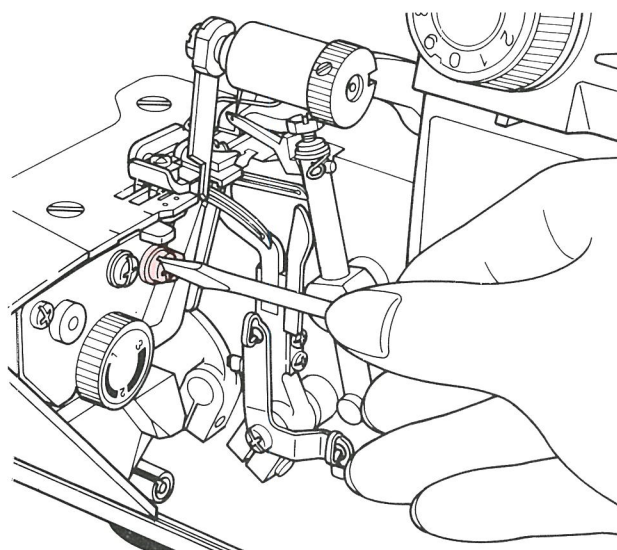
■上メスの交換

上メスは特殊超硬材を使用していますので、普通は交換する必要はありませんが、刃先がかけたとき交換します
そのときはお買い上げいただきました販売店にご相談ください

■下メスの交換

▲電源は必ず切ってください

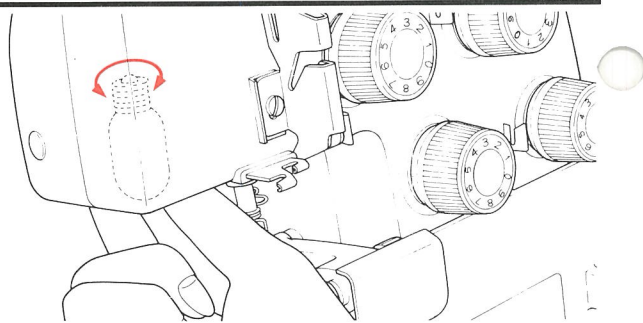
1. はずみ車を手前に回し、針を一番上にします
2. 上メスを解除します
3. ドライバー(大)で下メス押え板止めネジをゆるめ、下メスをとりはずします
4. 付属(予備)の下メスを下メスホルダーの溝に入れ、下メスを上下調節器にあてます
(下メスの刃先が針板上面と同じ高さになります)
5. 最後に下メス押え板止めネジを強くしめて、固定します



■ランプの交換

▲電源は必ず切ってください

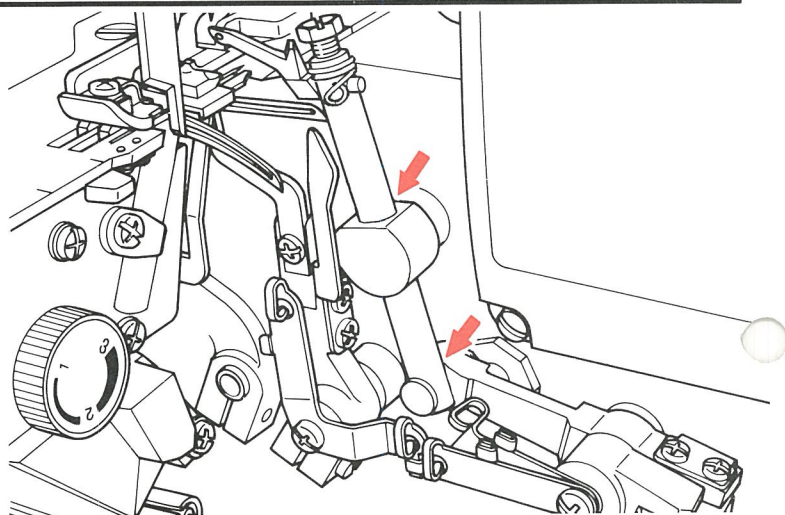
ランプをゆるめてははずし、新しいランプをとりつけます
ランプの消費電力は15Wです
お買い上げ販売店でお買い求めください



■掃除と注油

ミシンをご使用になりますと、綿ほこりがたまりますので定期的にとり除きます

このミシンには重要な部分に特殊材料を使用していますが、ご使用前に図示したところへ1~2滴、注油してください



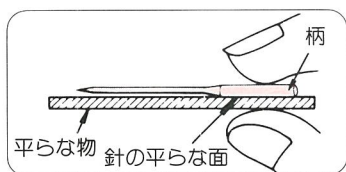
■針について

この小型ロックミシンの針は下表のものを使います

	針の種類	針の太さ
縁カがり針(右針)	HA×1	11番
二重環針(左針)	JL×2	14番

※二ツト地を縫う場合は縁カがり針(右)だけ「エキストラ二ツト針11番」にするときれいに仕上がります

■針の調べ方



すき間が針先まで平均に見えるのが良い針です
針先が曲ったり、つぶれているものは使わないようにします

■MO-335型の仕様表

項目	仕様
使用糸数	5本、(3本、2本)
使用針	縁カがり針 HA×1、二重環針 JL×2
カがり幅(縁カがり縫い)	標準 4.5mm (巻き縫い 2mm)
縫い目の長さ(送り量)	0.8~4mm (標準送り量 2.5mm)
差動送り比	0.7~2.0
押え上げ量	5mm
縫い速度	最大1,500針/分
ミシンの大きさ	幅330×奥行325×高さ300mm
重量	8.4kg

■サービスをお申しつけになる前に

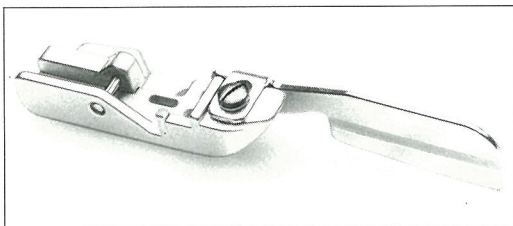
次のような場合は故障ではありません。サービスをお申しつけになる前にもう一度確かめてください

現 象	原 因 (理由)	処 置 方 法	ページ
布地を送らない場合	①押えの圧力が弱すぎる時	押え調節ネジを右へ回し、押え圧を強くします	4
針が折れる場合	①針が曲っていたり、針先がつぶれている時	新しい針にとりかえます	4.13
	②針のとりつけ方が悪い時	正しくとりつけます	4
	③布地を無理にひっぱった時	縫っているときは布端に手をそえるだけにします	
糸が切れる場合	①糸のかけ方がまちがっている時	正しくかけなおします	5~8
	②糸調子が強すぎる時	糸調子を弱くします	9
	③針のとりつけ方が悪い時	正しくとりつけます	4
目とびがする場合	①針が曲っていたり、針先がつぶれている時	新しい針にとりかえます	13
	②針のとりつけ方が不完全な時	正しくとりつけます	4
	③糸のかけ方がまちがっている時	正しくかけなおします	5~8
縫い目の調子が悪い場合	①糸調子が不完全な時	正しい糸調子になおします	9
縫いしわがよる場合	①針糸調子が強すぎる時	針糸調子ダイヤルの目盛を小さい方へ合わせます	9
	②糸のかけ方がまちがっていたり、必要以外の場所に糸がからんでいる時	正しくかけなおします	
	③差動調節つまみの目盛合わせが正しくない	目盛を正しく合わせます	10
モーターの故障	①雑音がする ②モーターが全然回らない ③火花が異常に大きい	カーボンブラシを交換します (注)カーボンブラシの交換はお買い上げの販売店に依頼してください	—

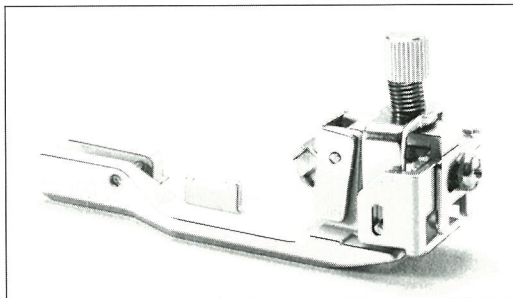
上記の方法でも直らないときは、お買い上げ販売店にご相談ください

■別売付属品

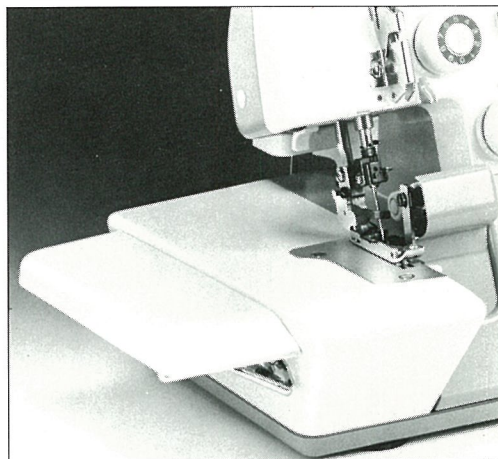
・ブラインドステッチ(まつり縫い)押え



・ゴムテープ付け押え



・補助テーブル



お買い上げ販売店にご相談ください

JUKI

JUKI 株式会社

〒182 東京都調布市国領町8-2-1

☎ 03-480-5655

