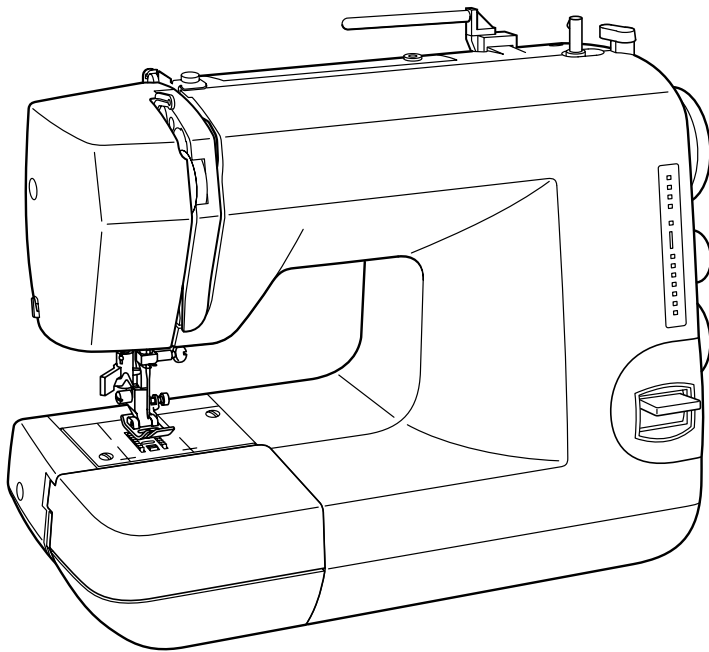


**JUKI®**

# **HZL - 25Z**

## **INSTRUCTION MANUAL MANUAL DE INSTRUCCION ИНСТРУКЦИЯ ПО ЭКСПЛУАТАЦИИ**

---



# “IMPORTANT SAFETY INSTRUCTIONS”

---

“When using an electrical appliance, basic safety precautions should always be followed, including the following.”

“Read all instructions before using this sewing machine.”

## “DANGER— To reduce the risk of electric shock:”

1. “This sewing machine should never be left unattended when plugged in. Always unplug this sewing machine from the electric outlet immediately after using and before cleaning.”
2. “Always unplug before replacing light bulb. Replace bulb with same type rated 15 watts.”

## “WARNING— To reduce the risk of burns, fire, electric shock, or injury to persons:”

1. “Do not allow to be used as a toy. Close attention is necessary when this sewing machine is used by or near children.”
2. “Use this sewing machine only for its intended use as described in this manual. Use only attachments recommended by the manufacturer as contained in this manual.”
3. “Never operate this sewing machine if it has a damaged cord or plug, if it is not working properly, if it has been dropped or damaged, or dropped into water. Return the sewing machine to the nearest authorized dealer or service center for examination, repair, electrical or mechanical adjustment.”
4. “Never operate the sewing machine with any air openings blocked. Keep ventilation openings of the sewing machine and foot controller free from the accumulation of lint, dust, and loose cloth.”
5. “Never drop or insert any object into any opening.”
6. “Do not use outdoors.”
7. “Do not operate where aerosol (spray) products are being used or where oxygen is being administered.”
8. “To disconnect, turn switch to the off (“0”) position, then remove plug from outlet.”
9. “Do not unplug by pulling on cord. To unplug, grasp the plug, not the cord.”
10. “Keep fingers away from all moving parts. Special care is required around the sewing machine needle.”
11. “Never sew with a damaged needle plate as this can cause needle to break.”
12. “Do not use bent needles.”
13. “Do not pull or push fabric while stitching. It may deflect the needle causing it to break.”
14. “Switch the sewing machine off (“0”) when making any adjustments in the needle area, such as threading needle, changing needle, threading bobbin, or changing presser foot, etc.”
15. “Always unplug sewing machine from the electrical outlet when removing covers, lubricating, or when making any other user servicing adjustments mentioned in the instruction manual.”

“CAUTION— Moving parts—To reduce risk of injury, switch off before servicing. Close cover before operating machine.”

## “SAVE THESE INSTRUCTIONS”

“This product is for household use, or equivalent.”

### FOOT CONTROLLER (120 V only)

Use Yamamoto Electric, Model YC-482E with this sewing machine.

### POLARIZED PLUGS CAUTION (120 V only)

*This appliance has a polarized plug (one blade wider than the other). To reduce the risk of electric shock, this plug is intended to fit in a polarized outlet only one way. If the plug does not fit fully in the outlet, reverse the plug. If it still does not fit, contact a qualified electrician to install the proper outlet. Do not modify the plug in any way.*

**This appliance complies with EEC Directive 89/336/EEC covering the electromagnetic compatibility.**



This equipment is marked with the recycling symbol. It means that at the end of the life of the equipment you must dispose of it separately at an appropriate collection point and not place it in the normal domestic unsorted waste stream. This will benefit the environment for all.  
(European Union only)

# IMPORTANTES INSTRUCCIONES DE SEGURIDAD

---

Cuando se usa un aparato eléctrico, debe seguirse unas precauciones básicas y que vienen incluidas a continuación.

"Leer las instrucciones antes de usar la máquina de coser."

## **PELIGRO**— Para reducir el riesgo de una descarga eléctrica.

1. La máquina no debe dejarse nunca desatendida mientras esté conectada. Desconectar la máquina de la red eléctrica inmediatamente después de su uso y antes de limpiarla.
2. Desconectar la máquina de la red antes de cambiar la bombilla.  
Colocar una bombilla del mismo tipo con una potencia de 15 Watios.

## **CUIDADO**— Para reducir el riesgo de quemaduras, fuego, descargas eléctricas o causar daños a personas.

1. No usar la máquina como un juguete.  
Prestar atención si fuese necesario cuando la máquina está siendo usada por niños o cerca de ellos.
2. Usar la máquina de coser solamente como se describe en este manual.  
Usar únicamente los accesorios recomendados por el fabricante y que vienen especificados en este manual.
3. No trabajar nunca con la máquina en caso de que tenga el cable o el enchufe en malas condiciones, si no cose correctamente, en caso de que se haya caído, haya sido dañada o se haya mojado.
4. No usar la máquina con los orificios de ventilación bloqueados. Mantener los orificios de ventilación de la máquina de coser y el pedal sin acumulación de polvo, suciedad y restos de tejido.
5. No introducir no insertar objetos en los orificios de ventilación.
6. No usar al aire libre.
7. No usar mientras se estén utilizando productos aerosoles (spray) o en lugares donde se esté administrando oxígeno.
8. Para desconectar, girar el interruptor hasta la posición Off ( "0" ), luego desconectar el enchufe de la red.
9. No desconectar el enchufe tirando del cable. Para desconectar, tirar de la clavija, no del cable.
10. Mantener los dedos alejados de todas las partes móviles de la máquina. Tener un cuidado especial con la aguja.
11. Usar siempre la placa de agujas apropiada. Una placa de agujas impropia puede producir la rotura de la aguja.
12. No usar agujas despuntadas.
13. No presionar ni tirar del tejido mientras se está cosiendo. Esto podría doblar la aguja y romperla.
14. Situar el interruptor principal de la máquina en posición Off ( "0" ) cuando se realice algún ajuste en el área de la aguja como enhebrar la aguja, cambiar la aguja, cambiar la canilla, cambiar el pie prensatelas y similares.
15. Desconectar siempre la máquina de la red eléctrica cuando se retiren las tapas, para lubricar, o cuando se realice algún otro tipo de ajuste mecánico mencionado en el manual de instrucciones.

## **CONSERVE ESTE MANUAL DE INSTRUCCIONES**

Esta máquina de coser es para uso doméstico

**Este instrumento se conforma con directivo de CEE 89/336/EEC cubriendo supresión contra interferencia de radio.**



Este equipo está etiquetado con el símbolo de reciclado que puede verse arriba. Esto quiere decir que al final de la vida del equipo, éste debe ser llevado a un punto de recogida específico para equipos electrónicos, y no a los contenedores normales de residuos domésticos. Esto beneficiará al medio ambiente para todos. (Sólo Unión Europea)

# ОСНОВНЫЕ УКАЗАНИЯ ПО ТЕХНИКЕ БЕЗОПАСНОСТИ

При пользовании данным электротехническим устройством следует соблюдать основные меры безопасности, приведенные ниже. Ознакомьтесь с ними перед работой на швейной машине.



## **ОПАСНО** – Для снижения риска поражения электричеством:

1. Швейную машину никогда не оставляйте без внимания во включенном состоянии. Немедленно вынимайте штепсель машины из электрической розетки после работы на машине и перед чисткой.
2. Всегда вынимайте штепсель из розетки перед заменой лампочки. Производите замену на лампу того же типа для постоянного напряжения 6,5 В мощностью 2,8 Вт.

## **ВНИМАНИЕ** – Для снижения риска загорания, пожара, поражения электрическим током и травм у работающих:

1. Не позволяйте использовать машину в качестве игрушки. Необходима особая внимательность при работе на швейной машине рядом с детьми.
2. Используйте швейную машину только по ее назначению в соответствии с настоящей Инструкцией. Используйте только те принадлежности, которые рекомендованы изготовителем и приведены в Инструкции.
3. Никогда не работайте на швейной машине при поврежденных шнуре питания или вилке, если машина работает неправильно, если ее роняли и повредили, или же она попала в воду. Возвратите машину ближайшему официальному дилеру или в сервисный центр для обследования, ремонта, электрических или механических регулировок.
4. Никогда не работайте на швейной машине, если у нее засорены какие-либо воздушные отверстия. Содержите вентиляционные отверстия машины и педаль управления свободными от текстильного волокна, пыли и обрезков ткани.
5. Не допускайте попадания посторонних предметов в какое-либо из отверстий машины.
6. Не используйте швейную машину вне помещения.
7. Не работайте там, где применяются вещества в аэрозольной упаковке или чистый кислород.
8. Для отсоединения машины поверните основной выключатель в положение «0» (ОТКЛЮЧЕНО), затем выньте вилку из розетки.
9. Не отключайте машину, выдергивая шнур питания. При отключении держите рукой вилку, а не шнур.
10. Оберегайте пальцы рук от всех подвижных частей. Особая осторожность необходима в зоне движения иглы.
11. Не шейте при поврежденной игольной пластине, так как это может вызвать поломку иглы.
12. Не пользуйтесь гнутыми иглами.
13. Не подтягивайте и не подталкивайте ткань при шитье. Это может отогнуть иглу и вызвать ее поломку.
14. Отключайте швейную машину (положение «0») при выполнении любых регулировок в зоне иглы, таких как заправка иглы нитью, смена иглы, намотка шпульки, замена прижимной лапки и т.д.
15. Всегда вынимайте штепсель швейной машины из электрической розетки при снятии крышек, смазке машины и осуществлении всех регулировок, упомянутых в настоящей Инструкции по эксплуатации.

## **ОСТОРОЖНО** – Движущиеся части - Во избежание получения травм отключайте машину перед обслуживанием. Закройте крышку перед работой на машине.

## **СОХРАНИТЕ НАСТОЯЩИЕ УКАЗАНИЯ**

Эта швейная машина предназначена только для домашней или аналогичной работы.

**Данная машина отвечает требованиям Директивы ЕЕС 89/336/ЕЕС в части электромагнитной совместимости.**

# TABLE OF CONTENTS

## 1. KNOWING YOUR SEWING MACHINE

Machine identification .....	8 - 11
Accessories .....	12 - 13
Setting up your machine .....	14
Spool pins, Presser foot lever .....	15
Converting to free-arm sewing .....	16
Reverse stitch lever .....	16
Stitch pattern dial and indicator .....	17
Stitch length/super (stretch) stitch control .....	17
Winding the bobbin .....	18 - 19
Removing bobbin case from shuttle .....	20
Inserting bobbin into bobbin case .....	21
Inserting bobbin case into shuttle .....	22
Needle, thread and fabric chart .....	23 - 25
Threading the top thread .....	26 - 27
Using automatic needle threader .....	28 - 29
Picking up bobbin thread .....	30 - 31

## 2. STARTING TO SEW

Machine setting chart .....	32 - 35
Straight stitch .....	36 - 45
Starting to sew, Removing fabric, Turning a square corner, Inserting zips and piping, Sewing on heavy fabric, Adjusting top thread tension, Adjusting bobbin thread tension	
Changing presser feet .....	46 - 47

Zigzag stitch .....	48 - 49
Adjusting stitch width, Satin stitch	
Blind stitch .....	50 - 51
Three-step zigzag .....	52
Shell hem .....	53
Stretch stitches .....	54 - 57
Triple straight stitch, Ric-rac stitch, Overlock stitch, Smocking stitch	
Decorative embroidery designs .....	58 - 59
Tips on design stitching	
Buttonhole making .....	60 - 63
Procedure, Corded buttonholes, Adjusting stitch length	

## 3. CARING FOR YOUR MACHINE

Cleaning the feed dogs and shuttle area .....	64 - 65
Changing light bulb .....	66 - 67

## 4. CHECK CHART FOR PERFORMANCE PROBLEMS

.....	68 - 69
-------	---------

### For European version

Dimensions: 352 mm × 155 mm × 255 mm  
Mass of the equipment: 6.5 kg  
Rated Voltage: 230V ~  
Rated Frequency: 50Hz  
Rated input: 75W  
Rated ambient temperature: 15 - 35°C  
Acoustic noise level: less than 70db(A)

# CONTENIDO

## 1. PRINCIPALES PARTES DE LA MAQUINA

Identificación de la máquina .....	8 - 11
Accesorios .....	12 - 13
Preparación de la máquina.....	14
Porta carretes, Palanca pie prensatelas.....	15
Conversión para la costura con brazo .....	16
Palanca de la puntada de retroceso.....	16
Selector e indicador de puntadas .....	17
Control largo de puntada y puntada super (elástica) ...	17
Devanado de la canilla .....	18 - 19
Extracción de la capsula bobina de la lanzadera .....	20
Inserción de la canilla en la capsula bobina .....	21
Inserción de la capsula bobina en la lanzadera .....	22
Tabla de hilo, aguja y material.....	23 - 25
Enhebrado del hilo superior .....	26 - 27
Empleo del enhebrador aguja .....	28 - 29
Recogida del hilo de la canilla .....	30 - 31

## 2. EMPEZER A COSER

Esquema de ajuste de la máquina .....	32 - 35
Puntada recta .....	36 - 45
Inicio de la costura, Sacando el tejido,	
Giro en esquinas en ángulo recto,	
Inserción de cremalleras y vivo,	
Cosiendo materiales pesados,	
Ajuste de la tensión del hilo superior,	
Ajuste de la tensión del hilo de la bobina	
Cambio del pie prensatelas .....	46 - 47

Puntada zig-zag .....	48 - 49
Ajuste de anchura de la puntada, Puntada de relleno	
Puntada invisible .....	50 - 51
Zig-zag de tres puntadas.....	52
Dobladillo de concha .....	53
Puntadas elásticas .....	54 - 57
Puntada recta triple, Puntada zig-zag a dos agujas,	
Puntada overlock, Puntada nido de abeja	
Diseños de bordados decorativos .....	58 - 59
Tipos de puntadas decorativas	
Confección de ojales .....	60 - 63
Procedimiento, Ojales con cordón,	
Ajuste de la longitud puntada	

## 3. CUIDE SU MAQUINA

Limpiar el area del transportador y la lanzadera.....	64 - 65
Cambio de la bombilla .....	66 - 67

## 4. CUADRO DE EXAMEN PARA LOS PROBLEMAS DE EJECUCION

.....	68 - 69
-------	---------

### Para versión europea

Dimensiones: 352 mm × 155 mm × 255 mm  
Peso del equipo: 6,5 kg  
Voltaje nominal: 230V ~  
Frecuencia nominal: 50Hz  
Consumo nominal: 75W  
Temperatura ambiente nominal: 15 - 35°C  
Nivel de ruido acústico: menos de 70db(A)

# ОГЛАВЛЕНИЕ

## 1. УСТРОЙСТВО ШВЕЙНОЙ МАШИНЫ

Детали машины.....	8 - 11
Принадлежности.....	12 - 13
Подготовка машины к работе .....	14
Пин шпульки, Рычаг прижимной лапки .....	15
Свободный пошив рукава .....	16
Рычаг реверса строчки.....	16
Переключатель-селектор и панель индикации образцов .....	17
Регулятор длины стежка эластичной строчки.....	17
Намотка шпульки .....	18 - 19
Удаление шпульного колпачка из челнока .....	20
Установка шпульки в шпульный колпачок .....	21
Установка шпульного колпачка в челнок .....	22
Таблица игл, ниток и материалов.....	23 - 25
Заправка верхней нити .....	26 - 27
Как пользоваться устройством вдевания нитки в иглу .....	28 - 29
Подъем нижней нити.....	30 - 31

## 2. НАЧАЛО ШИТЬЯ

Схема настройки машины.....	32 - 35
Прямолинейная строчка .....	36 - 45
Начало работы. крепление шва, Удаление материала, Поворот под прямым углом, Притачивание молний и окантовывание, Шитье на тяжелой ткани, Регулировка натяжения верхней нити, Регулировка натяжения нижней нити	

Смена прижимной лапки .....	46 - 47
Строчка зигзаг .....	48 - 49
Регулировать ширину стежком, Атласная строчка Потайная строчка.....	50 - 51
Трехшаговый зигзаг .....	52
Подрубка (ракушка).....	53
Эластичные строчки .....	54 - 57
Тройная стачивающая строчка, Усиленный тройной зигзаг, Обметочная строчка, Вязальная строчка	
Фасонные строчки для вышивания .....	58 - 59
Некоторые полезные советы	
Обметка пуговичных петель .....	60 - 63
Процедура, Рубчатые петли для пуговиц, Регулировка длины стежка	

## 3. ОБСЛУЖИВАНИЕ МАШИНЫ

Чистка транспортера и места установки челнока .....	64 - 65
Замена лампочки .....	66 - 67

## 4. РУКОВОДСТВО ПО РЕШЕНИЮ ПРОБЛЕМ В РАБОТЕ

.....	68 - 69
-------	---------

### Для европейской версии

Размеры: 352 мм x 155 мм x 255 мм  
Масса: 6,5 кг  
Рабочее напряжение: ~230 В  
Частота: 50 Гц  
Потребляемая мощность: 75 Вт  
Температура окружающей среды: 15-35° С  
Уровень шума: менее 70 дБА

---

---

---

---

---

---

---

---

---

---

---

---

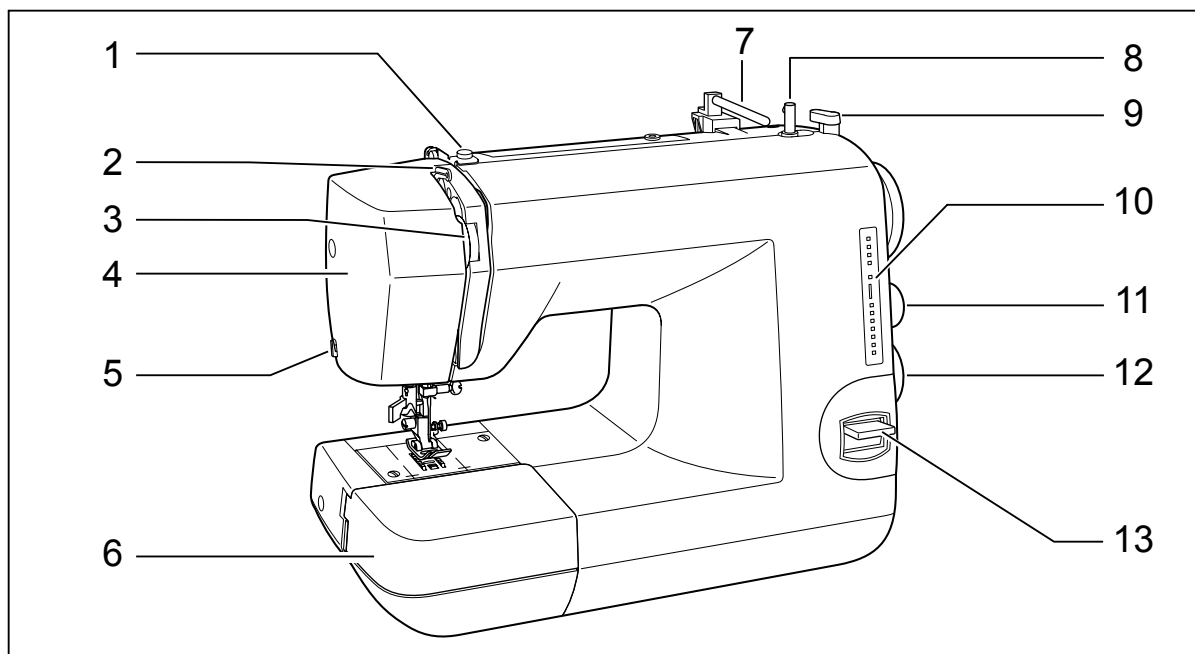
---

---

---

---





## 1. KNOWING YOUR SEWING MACHINE

### MACHINE IDENTIFICATION

- |                                  |                                  |
|----------------------------------|----------------------------------|
| 1. Thread guide                  | 7. Spool pin                     |
| 2. Thread take-up                | 8. Bobbin winder                 |
| 3. Thread tension dial           | 9. Bobbin winding regulator      |
| 4. Face cover                    | 10. Stitch indicator             |
| 5. Thread cutter                 | 11. Stitch length adjusting dial |
| 6. Auxiliary bed (Accessory box) | 12. Stitch pattern dial          |

## 1. PRINCIPALES PARTES DE LA MAQUINA

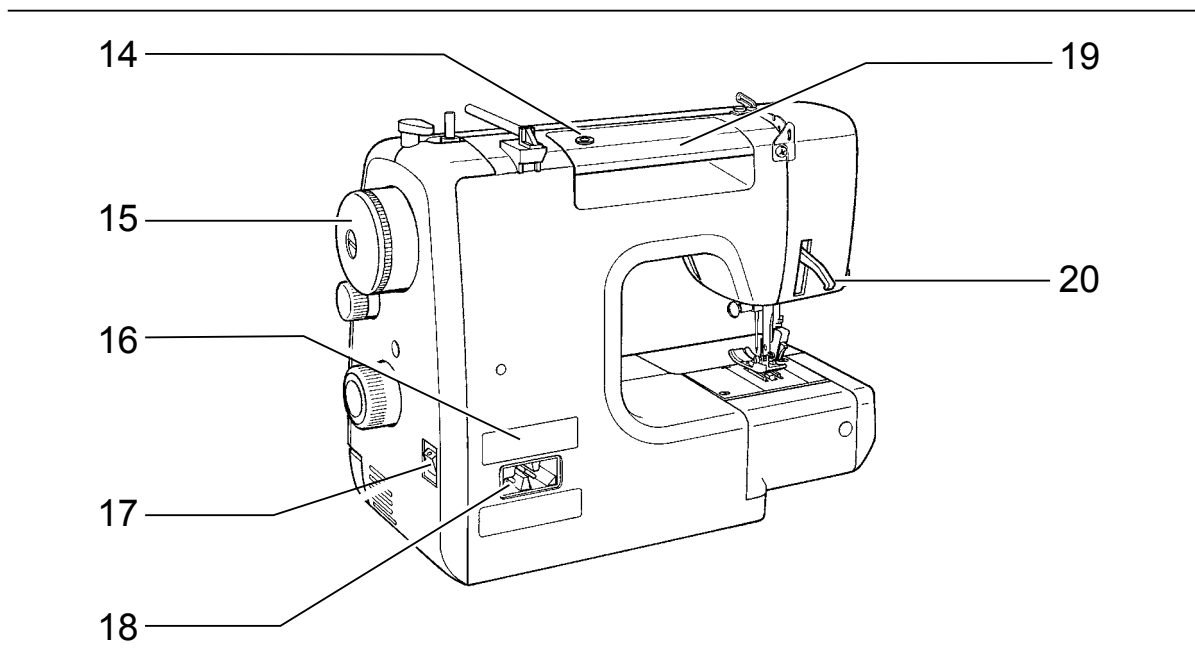
### IDENTIFICACION DE LA MAQUINA

- |   |                              |
|---|------------------------------|
| 1. Guía hilo                              | 7. Pasador carrete           |
| 2. Tira-hilos                             | 8. Eje devanador canilla     |
| 3. Control tensión hilo                   | 9. Tope devanador canilla    |
| 4. Cubierta frontal                       | 10. Indicador de puntadas    |
| 5. Cortador de hilo                       | 11. Control longitud puntada |
| 6. Base de extensión (caja de accesorios) | 12. Selector de puntadas     |

## 1. УСТРОЙСТВО ШВЕЙНОЙ МАШИНЫ

### ДЕТАЛИ МАШИНЫ

- |   |                                    |
|---|------------------------------------|
| 1. Нитенаправитель                                | 7. Катушечный стержень             |
| 2. Нитепритягиватель                              | 8. Стержень моталки                |
| 3. Регулятор натяжения верхней нити               | 9. Упор моталки                    |
| 4. Фронтальная крышка                             | 10. Панель индикации образцов      |
| 5. Нитеобрезатель                                 | 11. Регулятор длины стежка         |
| 6. Выдвижной столик (коробка для принадлежностей) | 12. Переключатель-селектор строчки |



- 13. Reverse stitch lever
- 14. Hole for vertical spool pin
- 15. Hand wheel
- 16. Identification plate
- 17. Light switch
- 18. Speed controller receptacle

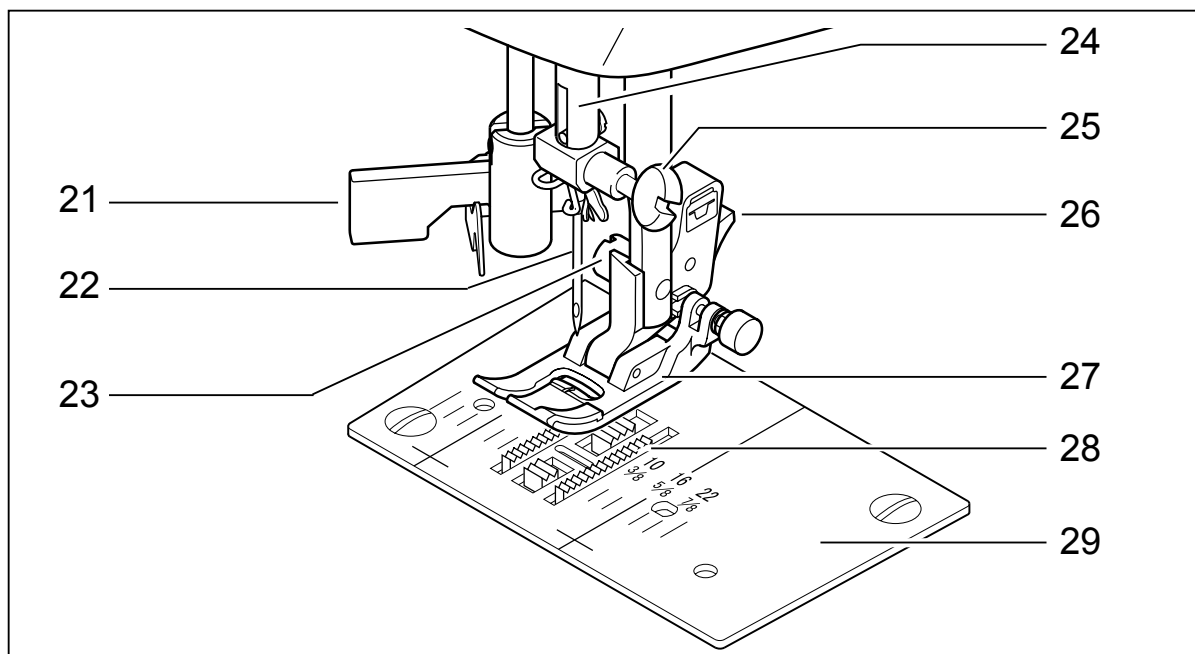
- 19. Handle
- 20. Presser foot lever

- 13. Palanca puntada de retroceso
- 14. Agujero para pasador carrete
- 15. Volante
- 16. Placa de identificación
- 17. Interruptor corriente / luz
- 18. Enchufe del control por pedal

- 19. Asa para llevar
- 20. Palanca pie prensatelas

- 13. Рычаг реверса строчки
- 14. Отверстие для штыря катушки
- 15. Маховое колесо
- 16. Табличка с номером
- 17. Переключатель питания/освещения
- 18. Гнездо шнура питания

- 19. Ручка
- 20. Рычаг прижимной лапки



## **MACHINE IDENTIFICATION**

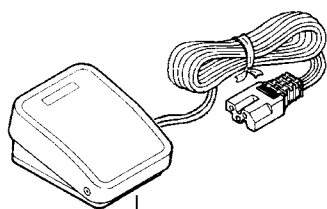
- |                               |                                |
|-------------------------------|--------------------------------|
| 21. Automatic needle threader | 25. Needle clamp screw         |
| 22. Needle                    | 26. Presser foot release lever |
| 23. Presser foot screw        | 27. Presser foot               |
| 24. Needle bar                | 28. Feed dogs                  |

## **IDENTIFICACION DE LA MAQUINA**

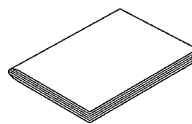
- |                                 |  |
|---------------------------------|--|
| 21. Enhebrador automatico aguja | 25. Tornillo de sujeción aguja             |
| 22. Aguja                       | 26. Palanca de desprendimiento prensatelas |
| 23. Tornillo pie prensatelas    | 27. Pie prensatelas                        |
| 24. Barra de aguja              | 28. Transporte de dientes                  |

## **ДЕТАЛИ МАШИНЫ**

- |                                      |                                       |
|--------------------------------------|---------------------------------------|
| 21. Устройство вдевания нитки в иглу | 25. Винт иглодержателя                |
| 22. Игла                             | 26. Рычажок фиксатора прижимной лапки |
| 23. Винт прижимной лапки             | 27. Прижимная лапка                   |
| 24. Игольный шток                    | 28. Транспортер                       |



30

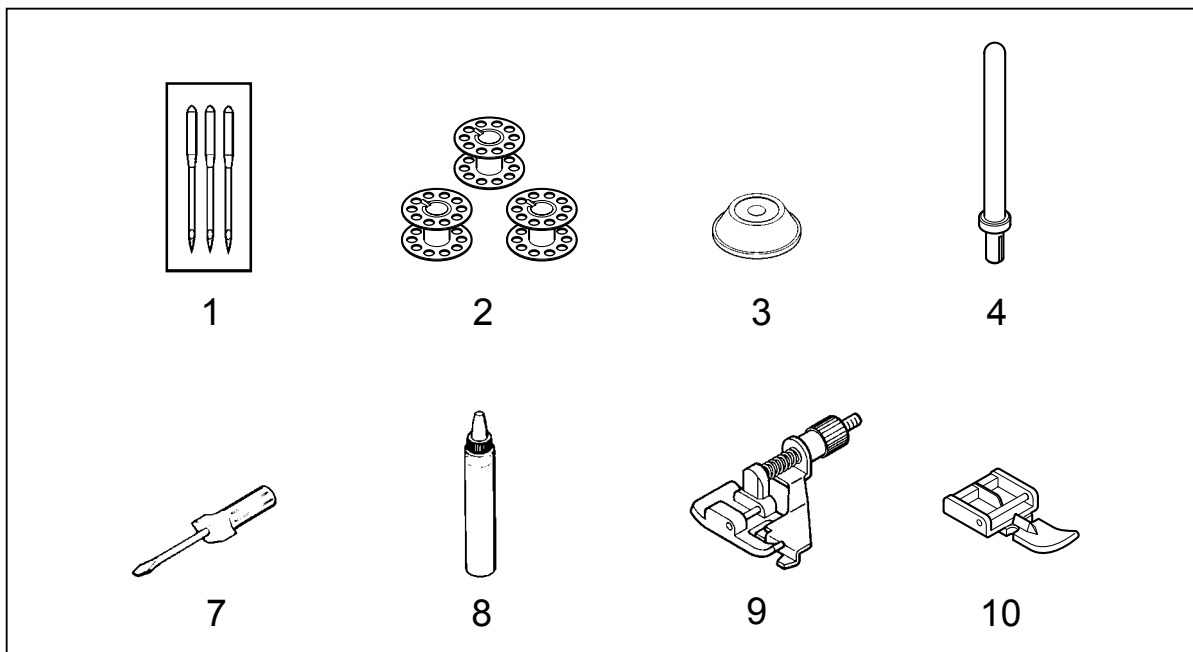


31

- 
- 29. Needle plate
  - 30. Foot controller
  - 31. Instruction manual

- 
- 29. Plancha aguja
  - 30. Control por pedal (Reostato)
  - 31. Manual de instrucciones

- 
- 29. Игольная пластинка
  - 30. Пускорегулирующий реостат
  - 31. Инструкция по эксплуатации



## ACCESSORIES

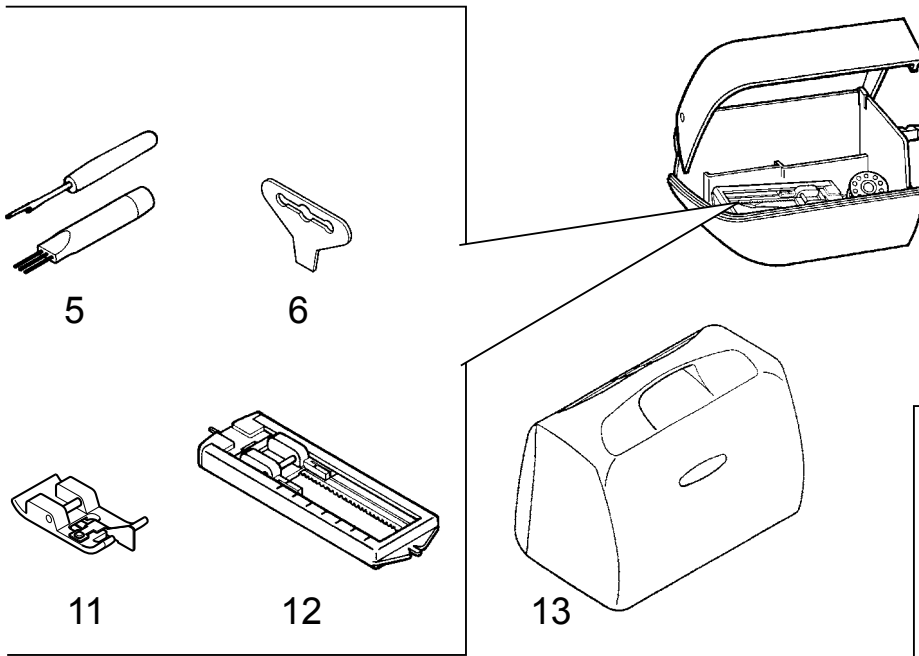
- |                          |                              |
|--------------------------|------------------------------|
| 1. Needles               | 6. Screwdriver (large)       |
| 2. Bobbins               | 7. Screwdriver (small)       |
| 3. Spool pin cap (small) | 8. Oiler                     |
| 4. Spool pin             | 9. Blind stitch presser foot |
| 5. Seam ripper/Brush     | 10. Zipper foot              |

## ACCESORIOS

- |                              |                                     |
|------------------------------|-------------------------------------|
| 1. Agujas                    | 6. Destornillador (grande)          |
| 2. Canillas                  | 7. Destornillador (pequeño)         |
| 3. Tapa del pasador carrete  | 8. Lubrificador (Aceitera)          |
| 4. Pasador carrete           | 9. Prensatelas de puntada invisible |
| 5. Abridor de ojales/Cepillo | 10. Pata para cremalleras           |

## ПРИНАДЛЕЖНОСТИ

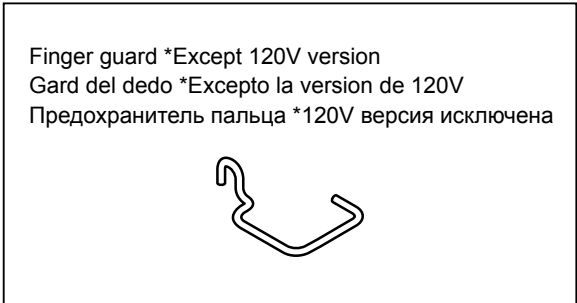
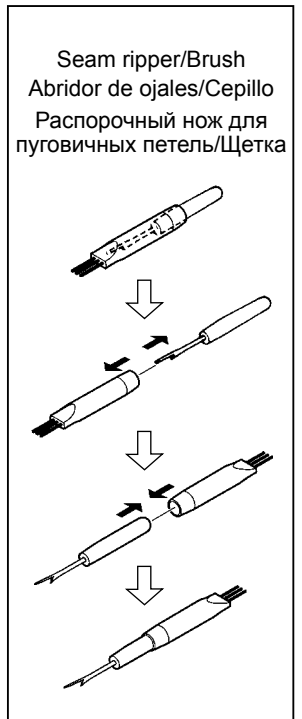
- |  |  |
|--|--|
| 1. Набор игл                                   | 6. Отвертка (большая)                    |
| 2. Шпульки                                     | 7. Отвертка (маленькая)                  |
| 3. Колпачок катушечного стержня (маленькая)    | 8. Масленка                              |
| 4. Катушечный стержень                         | 9. Лапка для потайной строчки            |
| 5. Распорочный нож для пуговичных петель/Щетка | 10. Лапка для втачивания застёжки молнии |

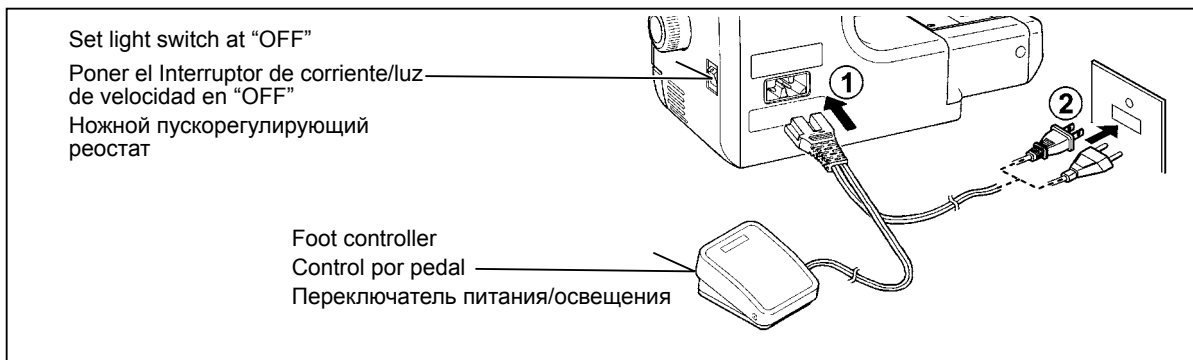


- 
- 11. Overcasting foot
  - 12. Buttonhole foot
  - 13. Carrying case

- 
- 11. Pata para overlocado
  - 12. Pata para ojales
  - 13. Caso que lleva

- 
- 11. Лапка для подрубки края
  - 12. Лапка для вышивания пуговичных петель
  - 13. Случай нося





## SETTING UP YOUR MACHINE



Always disconnect the machine from power supply by removing the plug from the socket-outlet.

Be sure to wipe off any surplus oil from needle plate area before using your machine the first time.

### FOOT CONTROLLER

Connect the plug of the Foot controller into the machine socket (1) and your wall outlet (2) as illustrated.

## PREPARACION DE LA MAQUINA



Siempre desconectar desenchufando el cordón de la corriente eléctrica.

Asegurarse de limpiar cualquier aceite sobrante del área de la plancha de aguja, antes de usar, por primera vez, la máquina.

### CONTROL POR PEDAL

Conecte el pedal a la máquina (1) y el enchufe a la alimentación de corriente (2) tal como se ve en el dibujo.

## ПОДГОТОВКА МАШИНЫ К РАБОТЕ



Всегда отсоединяйте машину от источника питания извлечением вилки из розетки.

Прежде чем приступить к работе, удалите избыточную смазку с игольной пластинки.

### НОЖНОЙ ПУСКОРЕГУЛИРУЮЩИЙ РЕОСТАТ

Вставьте штепсель педали управления в гнездо (1) машины и в розетку (2) в стене, как показано на рисунке.

### LIGHT SWITCH

Your machine will not operate until the light switch is turned on. The same switch controls both the power and the light.

When servicing the machine, or changing needles, etc., machine must be disconnected from the power supply.

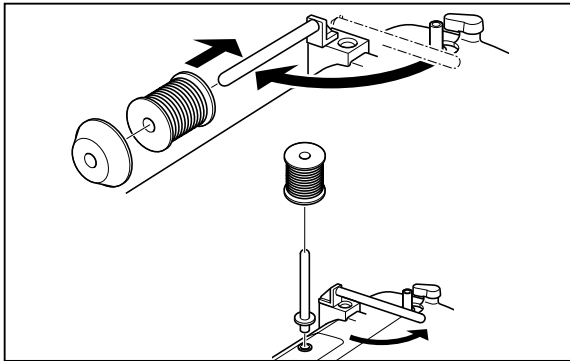
### INTERRUPTOR CORRIENTE/LUZ

La máquina no funcionará hasta que se conecte el interruptor de corriente / luz. El mismo interruptor controla la corriente y la luz. Cuando se está utilizando la máquina, o se están cambiando agujas o bobillas, etc., la máquina se debe desconectar de los suministros principales.

### ПЕРЕКЛЮЧАТЕЛЬ ПИТАНИЯ/ОСВЕЩЕНИЯ

Для приведения в действие машины включите переключатель питания/освещения. Включение/выключение электропитания и освещения производится одним и тем же переключателем.

Во время профилактического обслуживания, замены иглы или лампы и, если машина остается без надзора, то машина должна быть отсоединена от электросети.



## **SPOOL PINS**

### **HORIZONTAL SPOOL PIN**

Place thread spool on the spool pin and secure it with a spool cap to ensure smooth flow of thread.

### **VERTICAL SPOOL PIN**

Attach the spool pin. Place thread spool on the spool pin.

## **PORTA CARRETES**

### **PASADOR DE CARRETE HORIZONTAL**

Coloque el carrete de hilo en el pasador y asegúrelo con la tapa de pasador para asegurarse que el hilo se mueve suavemente.

### **PASADOR DE CARRETE VERTICAL**

Colocar el pasador carrete. Colocar un carrete de hilo en el portacarretes.

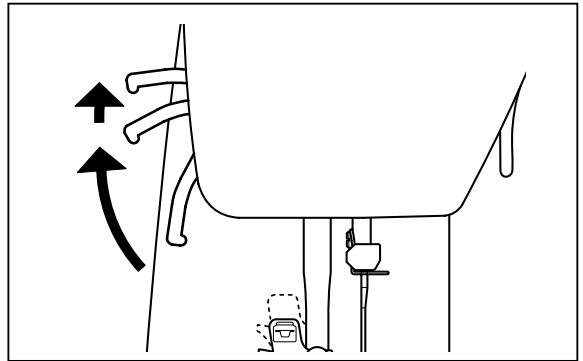
## **ПИН ШПУЛЬКИ**

### **ГОРИЗОНТАЛЬНЫЙ ПИН ШПУЛЬКИ**

Шпулька нити места на шпульке прикрепляет и безопасный это с кепкой шпульки, чтобы гарантировать гладкий поток нити.

### **ВЕРТИКАЛЬНЫЙ ПИН ШПУЛЬКИ**

Приложите булавку шпульки. Шпулька нити места на булавке шпульки.



## **PRESSER FOOT LEVER**

There are three positions for your presser foot.

1. Lower the presser foot to sew.
2. Raise the lifter to the middle position to insert or remove fabric.
3. Lift it to its highest position to change the presser foot or to remove thick fabric.

## **PALANCA PIE PRENSATELAS**

Su prensatelas tiene tres posiciones.

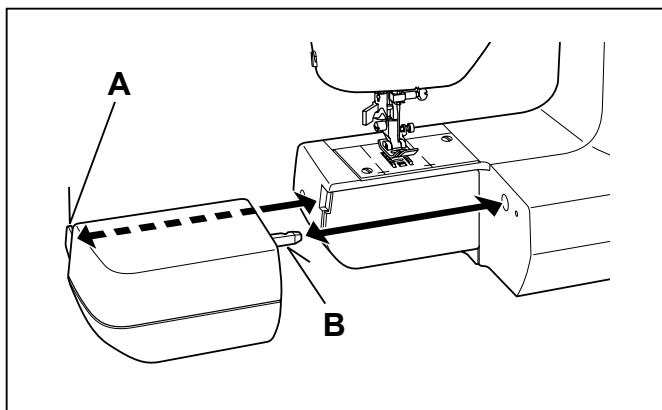
1. Bajar el prensatelas para coser.
2. Levantar la palanca a la posición media para insertar o mover la tela.
3. Levantar a la posición más alta para cambiar el prensatelas o para mover el material grueso.

## **РЫЧАГ ПРИЖИМНОЙ ЛАПКИ**

Прижимная лапка может находиться в одном из трех следующих положений:

1. Нижнее положение рычага и лапки - при шитье.
2. Среднее положение рычага - при закладывании материала.
3. Крайнее верхнее положение рычага - при замене неприжимной лапки или удалении толстого материала.





## **CONVERTING TO FREE-ARM SEWING**

Your machine can be used either as a flat-bed, or as a free-arm model.

With the auxiliary bed in position, it provides a large working surface as a standard flat-bed model.

By removing the auxiliary bed (just pull it off to the left as shown), the machine converts into a free-arm model.

## **CONVERSION PARA LA COSTURA CON BRAZO**

La máquina tanto se puede utilizar como base plana o una máquina de brazo libre.

Con la base de extensión en posición se consigue una superficie de trabajo grande como la de un modelo normal de base plana.

Sacando la base de extensión (estirándola hacia fuera hacia la izquierda, tal como está mostrado), la máquina se convierte en un modelo de brazo libre.

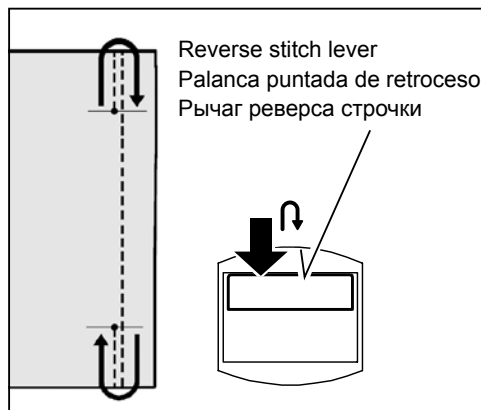
## **СВОБОДНЫЙ ПОШИВ РУКАВА**

Выдвижной столик позволяет менять конфигурацию рабочей зоны машины.

Когда столик находится на месте, в Вашем распоряжении имеется большая рабочая поверхность, как в любой стандартной швейной машине.

Если же удалить выдвижной столик, а это делается его выдвиганием влево, как показано на рисунке, образующаяся конфигурация рабочей зоны существенно облегчает следующие операции:

1. Пошив всех трубчатых, цилиндрических изделий (рукавов и т.п.).
2. Настрачивание заплат на локтях и коленках.
3. Вшивание рукавов.
4. Аппликацию и вышивание.
5. Притачивание резиновых лент и шнуров.



## **REVERSE STITCH LEVER**

It is recommended to begin, or end seams with several stitches in reverse for reinforcement. As long as you are pressing down this lever while sewing, the machine will continue to feed the fabric backwards.

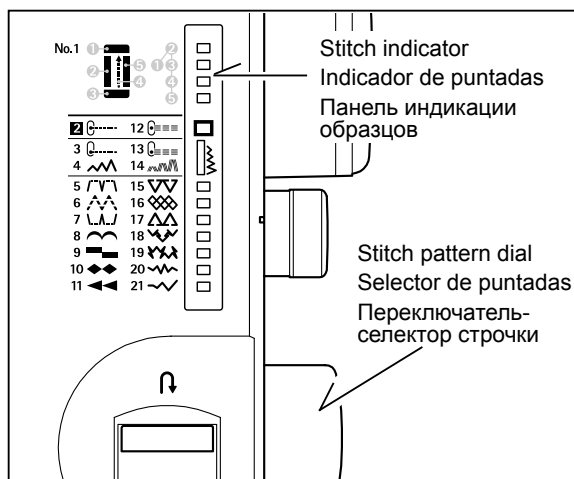
## **PALANCA DE LA PUNTADA DE RETROCESO**

Al empezar o finalizar las costuras se recomienda realizar diversas puntadas con el retroceso para el refuerzo de la costura. Mientras se está presionando hacia abajo esta palanca durante la costura, la máquina seguirá transportando hacia atrás el tejido.

## **РЫЧАГ РЕВЕРСА СТРОЧКИ**

Для упрочения шва рекомендуется начинать и заканчивать шов несколькими обратными стежками.

Пока во время шитья этот рычаг находится в нажатом состоянии, машина будет продолжать подавать материал в обратном направлении.



## **STITCH PATTERN DIAL AND INDICATOR**

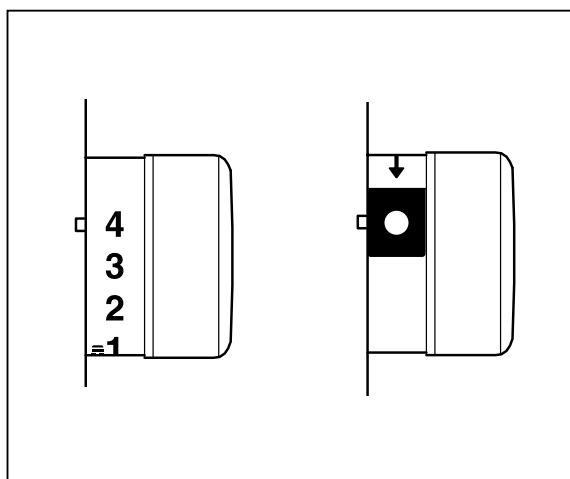
1. To select a stitch, be sure needle is out of fabric at its highest position.
2. Then turn the dial until the required stitch is indicated by the red symbol on the indicator panel.

## **SELECTOR E INDICADOR DE PUNTADAS**

1. Para seleccionar una puntada asegurarse que la aguja está fuera del tejido y en su posición más alta.
2. Entonces girar el selector hasta que el indicador rojo aparezca en la puntada requerida.


## **ПЕРЕКЛЮЧАТЕЛЬ - СЕЛЕКТОР И ПАНЕЛЬ ИНДИКАЦИИ ОБРАЗЦОВ**

1. Перед установкой образца строчки убедитесь, что игла не соприкасается с материалом и находится в крайнем верхнем положении.
2. Вращайте ручку селектора до тех пор, пока выбранный образец строчки не будет помечен красным символом на панели индикации.




## **STITCH LENGTH/SUPER (STRETCH) STITCH CONTROL**

Stitch length can be selected easily according to thickness and type of fabric.

Super (stretch) stitch patterns can be selected by turning the same dial to  mark where fine adjustment can be made.


## **CONTROL LARGO DE PUNTADA Y PUNTADA SUPER (ELASTICA)**

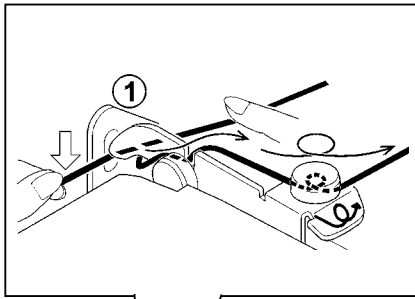
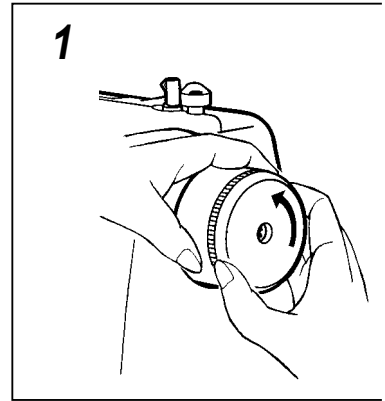
El largo de puntada puede ser seleccionado fácilmente de acuerdo con el tipo de material y su grosor.

El grupo de puntadas super (elásticas) pueden ser seleccionadas girando el mismo dial hasta la marca , en donde se podrá hacer un ajuste más fino.

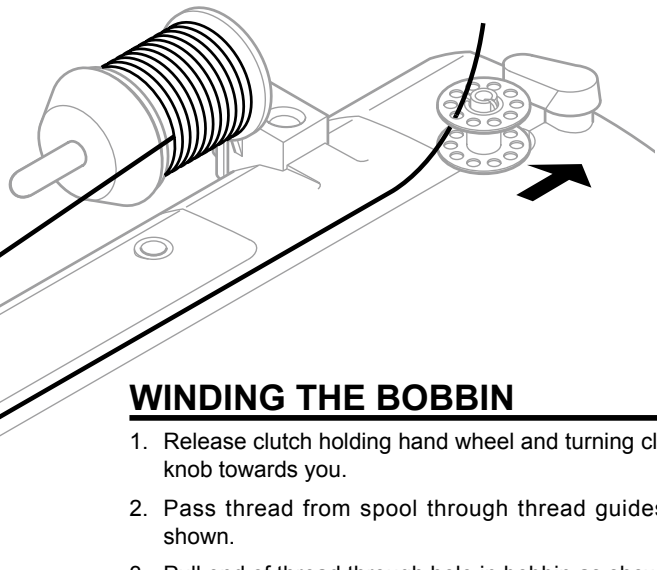
## **РЕГУЛЯТОР ДЛИНЫ СТЕЖКА ЭЛАСТИЧНОЙ СТРОЧКИ**

Длину стежка можно легко установить в соответствии с толщиной и типом материала.

Группа образцов эластичной строчки выбирается вращением той же ручки до отметки , где возможна точная настройка.



2



### **WINDING THE BOBBIN**

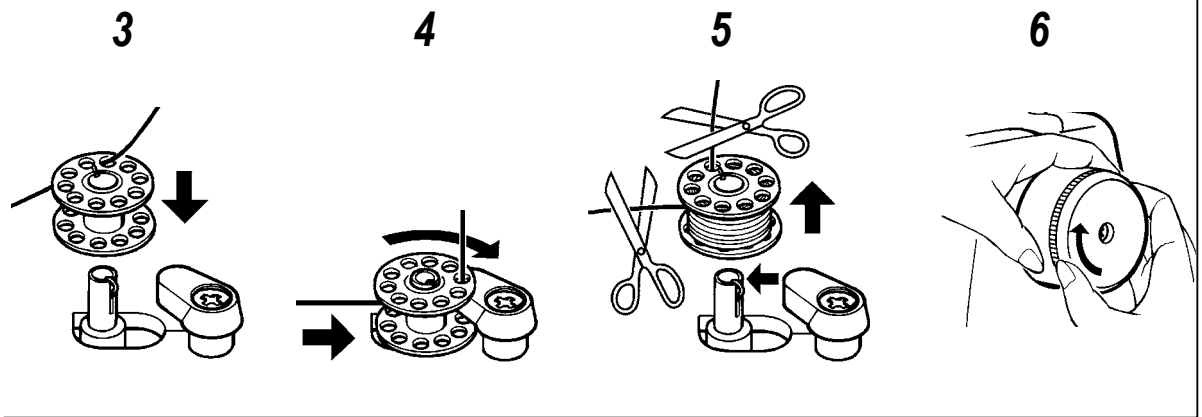
1. Release clutch holding hand wheel and turning clutch knob towards you.
2. Pass thread from spool through thread guides as shown.
3. Pull end of thread through hole in bobbin as shown.

### **DEVANADO DE LA CANILLA**

1. Retener el volante y girar hacia Vd. el botón embrague.
2. Pasar el hilo desde el carrete, a través del guía hilo, tal como está mostrado.
3. Estirar el extremo del hilo, a través del agujero en la bobina, tal como está mostrado.

### **НАМОТКА ШПУЛЬКИ**

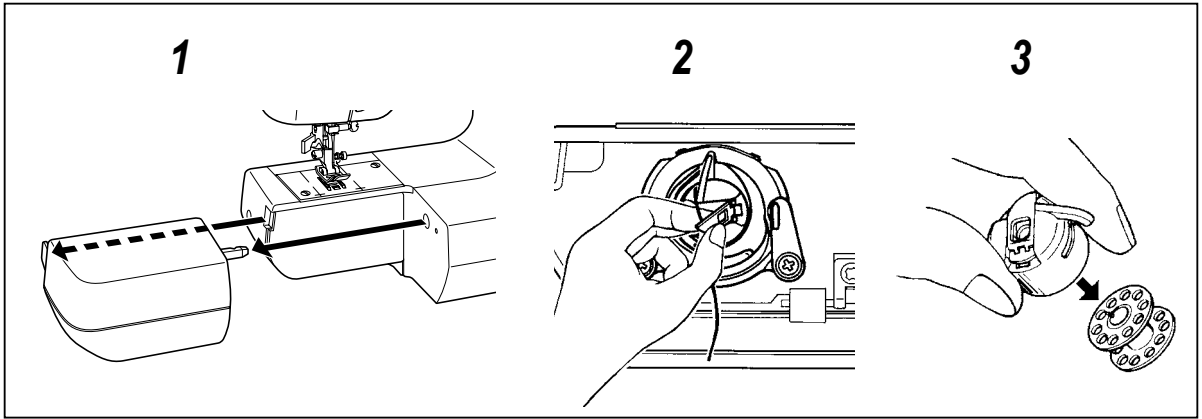
1. Повернуть винтовой диск к себе, держа при этом маховик левой рукой.
2. Протяните нитку от катушки через нитеводители, как показано на рисунке.
3. Проденьте конец нитки через отверстие в шпульке.



- 
- |   |   |
|---|---|
| <p>4. Push bobbin winder to far left position, if it is not already there. Place bobbin onto winder with end of thread coming from top of bobbin. Push bobbin winder to the right until it clicks. Hold onto end of thread.</p> | <p>5. Start machine. Bobbin will stop turning when completely filled. Push winder to left to remove bobbin and cut thread.</p> <p>6. Tighten clutch knob.</p> |
|---|---|

- 
- |   |  |
|---|--|
| <p>4. Empujar el eje del devanador bobina hacia la posición máxima izquierda, si no está ya ahí. Colocar la bobina en el eje, con el extremo del hilo saliendo por la parte superior de la bobina. Empujar hacia la derecha el eje del devanador, hasta que se sienta un golpe seco. Retener el extremo del hilo.</p> | <p>5. Poner en marcha la máquina. El hilo que está retenido se soltará. La bobina cesará de girar cuando se haya llenado por completo. Empujar hacia la izquierda el eje para sacar la bobina.</p> <p>6. Volver el botón embrague hacia fuera de Vd.</p> |
|---|--|

- 
- |  |   |
|--|---|
| <p>4. Переместите шпиндель моталки в крайнее левое положение, если он был в другом положении. Наденьте шпульку на шпиндель таким образом, чтобы нитка выходила из верхнего отверстия шпульки. Сдвиньте шпиндель моталки вправо до щелчка. Держите конец нитки.</p> | <p>5. Нажав на педаль, включите машину. Нитка, которую Вы держите, начнет наматываться на шпульку. При наполнении шпульки произойдет автоматическое отключение привода шпинделя и намотка прекратится. Для снятия шпульки сместите шпиндель влево.</p> <p>6. Отжать шпиндель, повернуть винтовой диск вправо и снять шпульку.</p> |
|--|---|



## **REMOVING BOBBIN CASE FROM SHUTTLE**

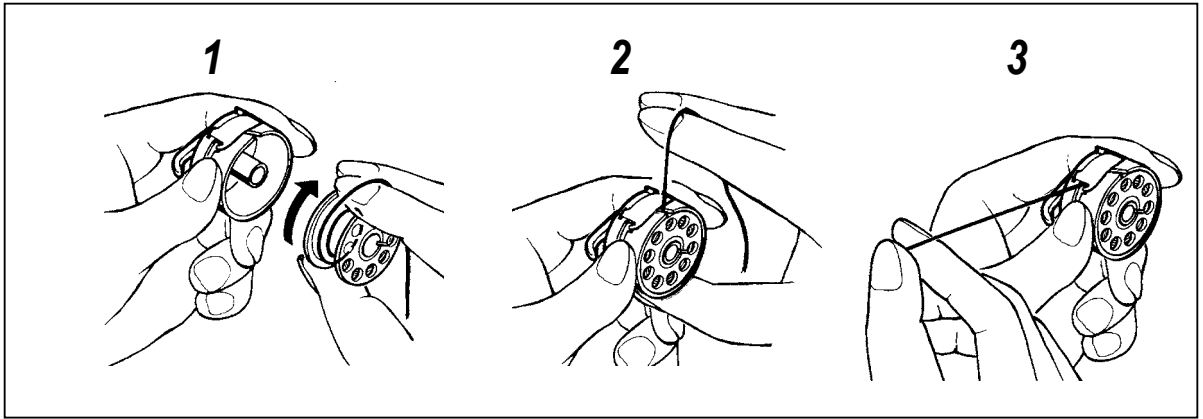
1. Remove the auxiliary bed from the machine.  
Raise the needle to its highest position by turning hand wheel towards you.
2. Open the bobbin access cover by pulling it down.  
With your fingers, pull open the bobbin case latch as shown, and take out the bobbin case from the shuttle.
3. Release the latch, and bobbin will drop out of the case.

## **EXTRACCION DE LA CEPsula BOBINA DE LA LANZADERA**

1. Sacar la base de extensión de la máquina.  
Subir la aguja hasta su punto más alto, girando manualmente hacia Vd. el volante.
2. Abrir la cubierta de acceso bobina, estirándola hacia abajo.  
Con los dedos, abrir el pestillo de la cápsula bobina, tal como está mostrado, y sacar la cápsula bobina de la lanzadera.
3. Soltar el pestillo y la bobina se caerá de la cápsula.

## **УДАЛЕНИЕ ШПУЛЬНОГО КОЛПАЧКА ИЗ ЧЕЛНОКА**

1. Снимите выдвижной столик, выдвинув его влево.  
Поднимите иглу в крайнее верхнее положение, вращая на себя маховик.
2. Откройте крышку челночного устройства, нажав ее вниз.  
Откройте пальцами защелку шпульного колпачка, как показано на рисунке, и выньте шпульный колпачок.
3. Верните защелку в исходное положение, в результате чего шпулька выпадет из колпачка.



## **INSERTING BOBBIN INTO BOBBIN CASE**

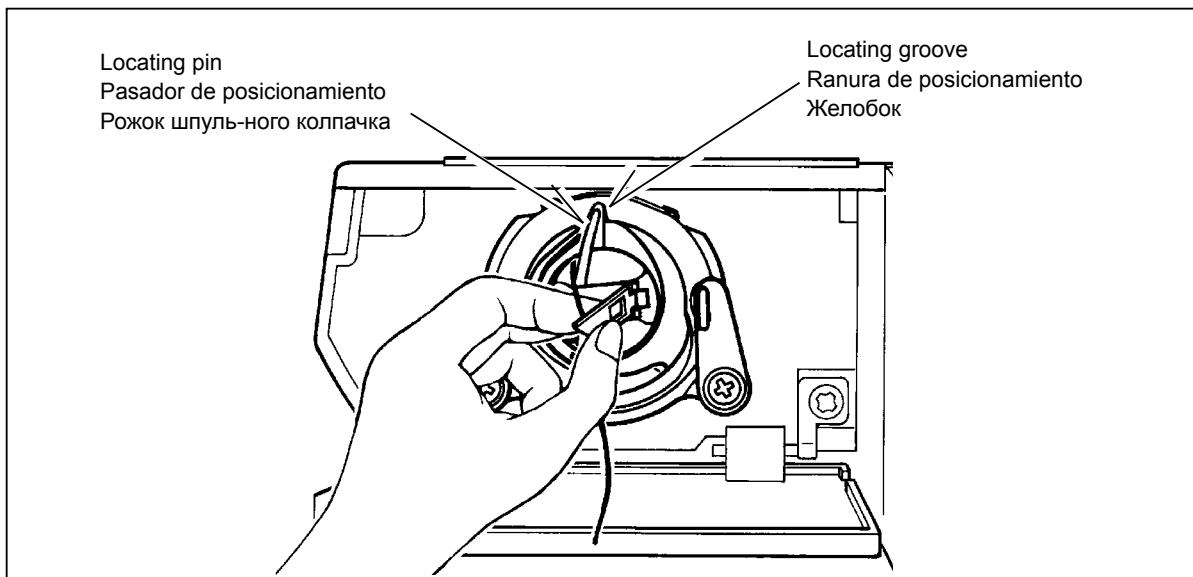
1. Hold the bobbin in your right hand with the thread running clockwise.
2. Insert the bobbin into the case with about 4" (10 cm) of thread showing outside the case.
3. Pull the thread through the slit in the case and then underneath the flat tension spring. It will click when it is in place.

## **INSERCIÓN DE LA BOBINA EN LA CÁPSULA BOBINA**

1. Mantener la bobina en la mano derecha con el hilo corriendo en la dirección de las agujas del reloj.
2. Insertar la bobina en la cápsula con alrededor de 10 cm. de hilo por fuera de la cápsula.
3. Tirar del hilo, a través de la abertura en la cápsula y luego por debajo del muelle plano de tensión. Cuando esté en su sitio se sentirá un golpe seco.

## **УСТАНОВКА ШПУЛЬКИ В ШПУЛЬНЫЙ КОЛПАЧОК**

1. Возьмите шпульку в правую руку, чтобы направление намотки нити соответствовало вращению против часовой стрелки.
2. Вставьте шпульку в колпачок так, чтобы конец нитки выступал из колпачка примерно на 10 см.
3. Заведите нитку через прорезь в колпачке под плоскую натяжную пружину. Когда нитка будет на месте, пружина щелкнет.



## **INSERTING BOBBIN CASE INTO SHUTTLE**

1. Hold the latch open, with locating pin straight up.
2. Slide the bobbin case onto the center spindle of the shuttle, keeping the thread toward you.
3. Release the latch to lock the bobbin case in place.

**NOTE:** Be sure the locating pin fits into the locating groove at the top of the shuttle.

## **INSERCIÓN DE LA CÁPSULA BOBINA EN LA LANZADERA**

1. Mantener abierto el pestillo, con el pasador de posicionamiento recto hacia arriba.
2. Posicionar la cápsula bobina en el eje central de la lanzadera, manteniendo retenido el hilo.
3. Soltar el pestillo para fijar en su sitio la cápsula bobina.

**NOTA:** Asegurarse de que el pasador de posicionamiento encaja en la ranura de posicionamiento, en la parte superior de la lanzadera.

## **УСТАНОВКА ШПУЛЬНОГО КОЛПАЧКА В ЧЕЛНОК**

1. Держа шпульный колпачок за открытую защелку, а нить перед собой, наденьте колпачок на центральный стержень челнока. Рожок (палец) шпульного колпачка, направленный вверх, должен войти при этом в желобок (прорезь) накладной пластинки корпуса хода.
2. Отпускайте защелку, слегка нажимая на шпульный колпачок, до тех пор, пока не произойдет запираение на центральном стержне челнока.
3. Оставьте конец нитки свободно висящим и закройте крышку челночного устройства.

## NEEDLE, THREAD AND FABRIC CHART

Use the standard needles. The size of your needle should match the size of the thread and both should match the fabric.

For normal sewing, the same size and type of thread should be used in the bobbin as on the upper part of the machine.

Never use a bent or dull needle.

For successful sewing of stretch fabrics use stretch stitch needles.

Thread Size	Needle Size	Fabric
Cotton 60 - 100 Synthetic Machine embroidery	Stretch stitch needle	All stretch fabrics.
Cotton Synthetic Silk A Machine embroidery	70 or 80	Sheer cottons, silk synthetics, fine laces, batiste, dimity.
Cotton 60 - 80 Mercerized 50 - 60 Synthetic	80 or 90	Medium weight cottons, medium weight synthetics, poplin, seersucker, gingham, velvet, light weight woolens, linen.
Cotton 30 - 60 Mercerized heavy duty	100	Heavy weight cottons, medium to heavy weight woolens, denim.



**CAUTION**

Always disconnect the machine from power supply by removing the plug from the socket-outlet.

## TABLA DE HILO, AGUJA Y MATERIAL

Usar las agujas normales. El tamaño de su aguja y el del hilo deben armonizar con el material. Ver la tabla siguiente.

Para coser normalmente, usar el mismo tamaño y el mismo tipo de hilo tanto en la aguja como en la bobina.

Nunca usar una aguja torcida o obtusa.

Para coser materiales con buen éxito, usar agujas para punto elástico.

Tipo de hilo	Aguja	Material
Algodón del 60 - 100	Aguja para punto elástico	Todos los materiales elásticos
Algodón Sintético Sada	70 o 80	Algodón puro, seda, material sintético, batista, muselina, nilón
Algodón 60 - 80 Mercerizado 50-60 Sintético	80 o 90	Algodón de peso mediano, material sintético de peso mediano, popelin, linón, terciopelo
Algodón 30 - 60 Mercerizado pesado	100	Algodón pesado, lana mediano a pesado, vaqueros



**PRECAUCION**

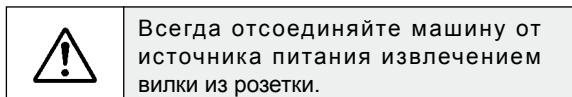
Siempre desconectar desenchufando el cordón de la corriente eléctrica.



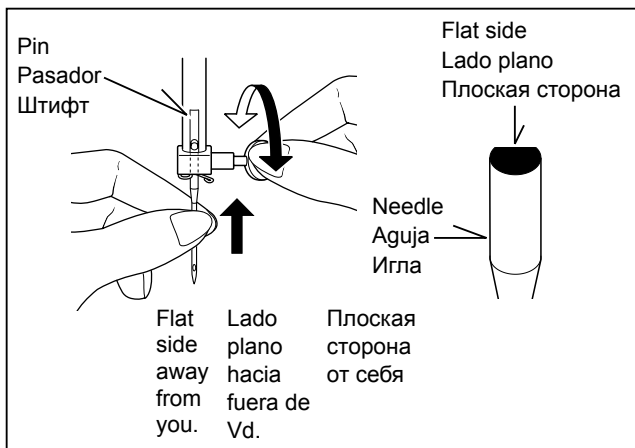
## ТАБЛИЦА ИГЛ, НИТОК И МАТЕРИАЛОВ

Используйте стандартные иглы. Номер Вашей иглы должен соответствовать размеру нитки и оба они должны соответствовать типу материала.

Для обеспечения нормального режима работы машины необходимо, чтобы размеры и типы ниток в шпульке и в катушке в верхней части машины были соответственно одинаковыми. Никогда не пользуйтесь погнутой или тупой иглой. Для качественной строчки эластичных материалов пользуйтесь иглами эластичной строчки.



Размер нитки	Размер иглы	Ткань
Хлопчатобумажная нитка 60 - 100 Синтетическая нитка Нитка для машинной вышивки	Игла эластичной строчки	Все эластичные ткани
Хлопчатобумажная нитка Синтетическая нитка Шелк А Нитка для машинной вышивки	70 или 80	Легкая хлопчатобумажная ткань, шелковая ткань, ткань из синтетической нитки, тонкое кружево, батист и кисея
Хлопчатобумажная нитка 60 - 80 Мерсеризованная нитка 50 - 60 Синтетическая нитка	80 или 90	Хлопчатобумажная ткань среднего веса, синтетическая ткань среднего веса, поплин, легкая ткань в крепированную полосу, пестротканый гринсбон, вельвет, шерстяная ткань среднего веса и льняная ткань
Хлопчатобумажная нитка 30 - 60 Мерсеризованная нитка Типа хеви дьюти	100	Тяжелая хлопчатобумажная ткань, шерстяная ткань среднего тяжелого веса хлопчатобумажная ткань и "деним".



### Changing the needle

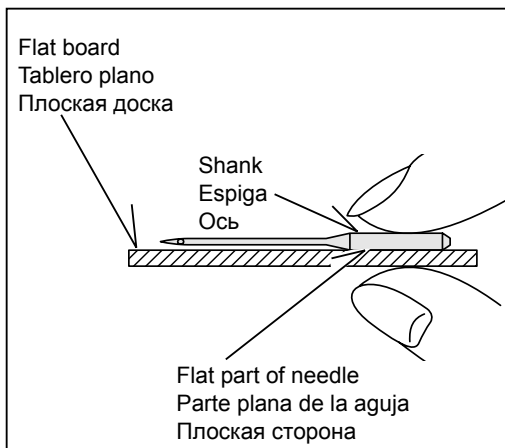
1. Raise the needle bar to its highest position by turning the hand wheel toward you.
2. Loosen the needle clamp screw by turning it toward you.
3. Remove the needle by pulling it downward.
4. Insert the new needle into the needle clamp with the flat side away from you.
5. Push the needle up as far as it can go.
6. Tighten the needle clamp screw firmly with the screw driver.

### Cambio de la aguja

1. Levantar la barra de la aguja a la posición más alta girando el volante hacia Ud.
2. Aflojar el tornillo que sujeta la aguja girándolo hacia Ud.
3. Quitar la aguja sacándola hacia abajo.
4. Insertar la aguja nueva en la brida porta-aguja con el lado plano hacia la parte posterior.
5. Empujar la aguja lo más arriba posible.
6. Apretar el tornillo firmemente con el destornillador.

### Замена иглы

1. Поднимите иглодержатель в крайнее верхнее положение, вращая на себя маховик.
2. Отверните винт иглодержателя, вращая его на себя.
3. Выньте иглу, потянув ее вниз.
4. Установите в иглодержатель новую иглу плоской стороной от себя.
5. Продвиньте иглу вверх до упора.
6. Туго затяните отверткой винт иглодержателя.



### Checking needle

With a good needle, a uniform clearance will be provided between needle shank and flat plane of board over length.

Do not use a needle that has a bent or blunt point.

### Verificación de la aguja

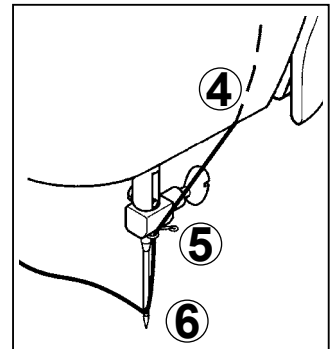
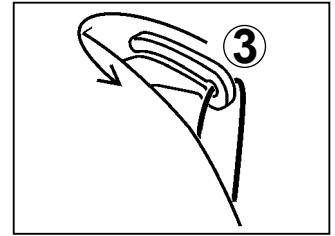
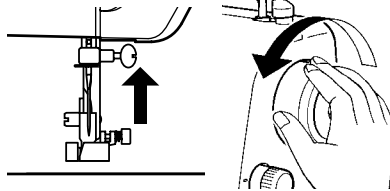
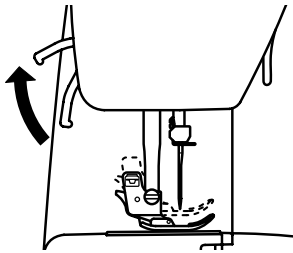
Con una buena aguja, se logrará una separación uniforme entre la espiga de la aguja y el plano del tablero a lo largo.

No usar una aguja que esté torcida u obtusa.

### Проверка иглы

Стандартная игла имеет определённую щель между осью иглы и плоской доски.

Не пользоваться погнутой или тупой иглу.



## THREADING THE TOP THREAD

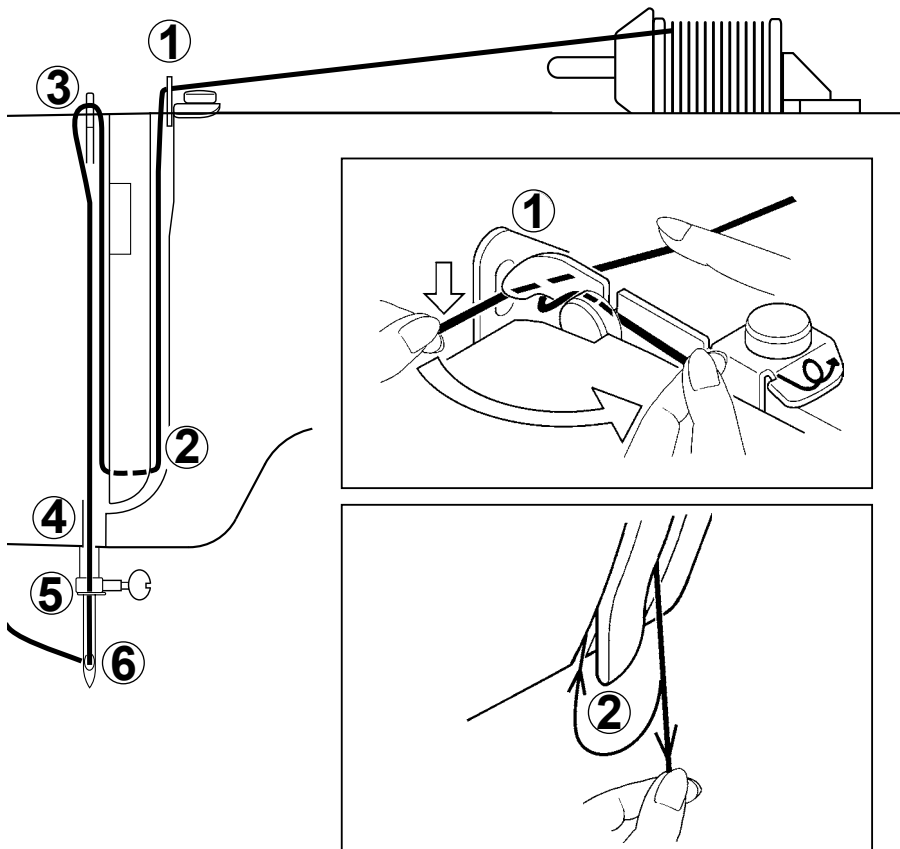
1. Raise the presser foot lever.
2. Raise the needle to its highest position by rotating the hand wheel towards you.

## ENHEBRADO DEL HILO SUPERIOR

1. Levantar la palanca prensatelas.
2. Levantar la aguja a la posición más elevada girando el volante de la máquina hacia usted.

## ЗАПРАВКА ВЕРХНЕЙ НИТИ

1. Поднимите рычаг нажимной лапки.
2. Поднимите иглу в крайнее верхнее положение, вращая на себя маховик.




---

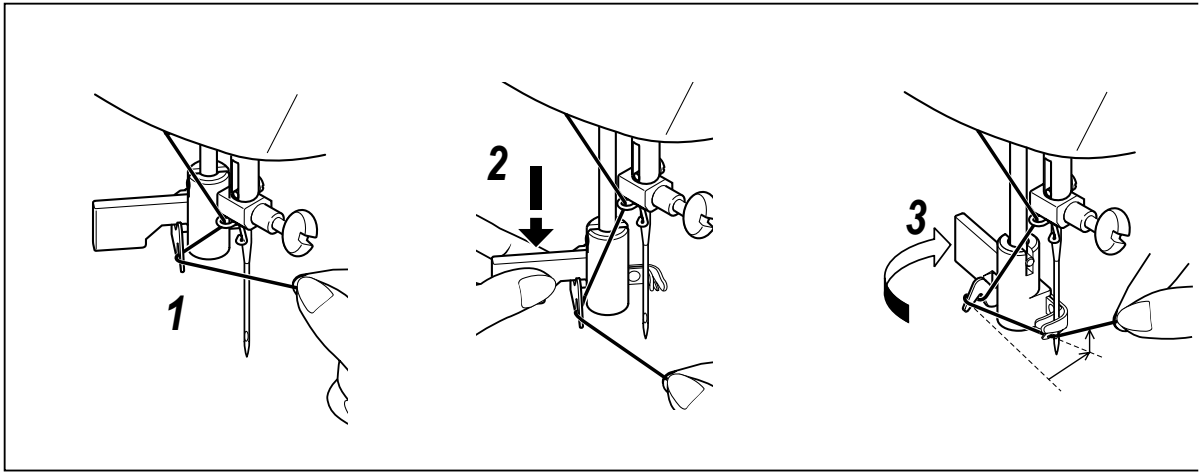
3. Thread the machine in the following order as illustrated.

---

3. Enhebrar la máquina siguiendo el orden de la ilustración

---

3. Заправьте нить в машину в последовательности, показанной на рисунке.



## **USING AUTOMATIC NEEDLE THREADER**

Raise the needle to its highest position by rotating the hand wheel towards you.

1. Hook thread to thread guide as illustrated.

2. Pull down lever holding the end of thread.

3. Turn the lever as far as it will go.

## **EMPLEO DEL ENHEBRADOR AGUJA**

Levantar la aguja a la posición más elevada girando el volante de la máquina hacia usted.

1. Enhebrar el hilo en el guía hilo como indica la ilustración.

2. Bajar la palanca sujetando el extremo del hilo.

3. Girar la palanca hasta el final.

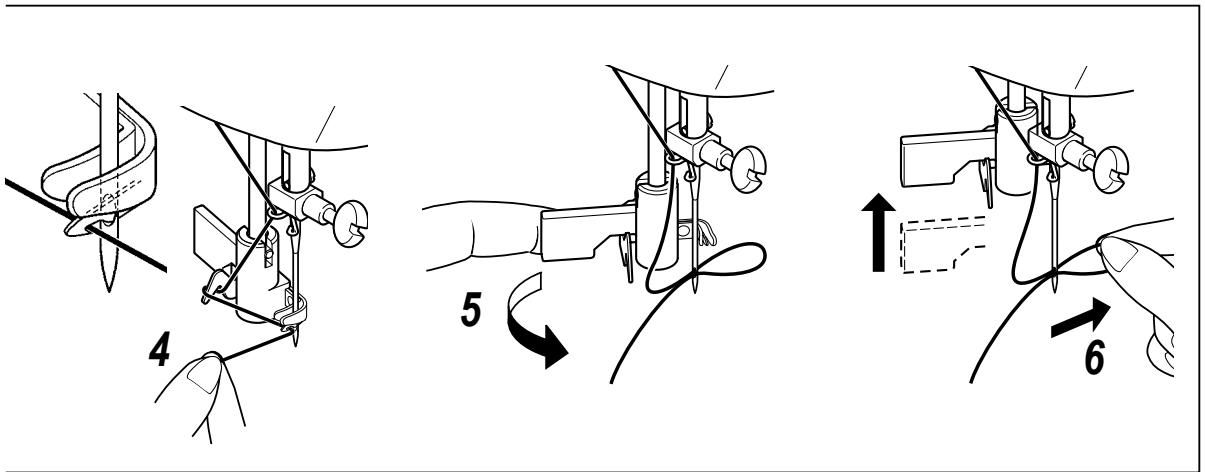
## **КАК ПОЛЬЗОВАТЬСЯ УСТРОЙСТВОМ ВДЕВАНИЯ НИТКИ В ИГЛУ**

Поднимите иглу в крайнее верхнее положение, вращая на себя маховик.

1. Заведите нитку в нитенаправители, как показано на рисунке.

2. Потяните вниз рычажок, придерживая конец нитки.

3. Поверните рычажок до упора.



4. Guide thread into hooked end and pull it upward.

5. Return the lever and needle will be threaded automatically.

6. Release the lever and pull thread away from you.

NOTE:

For smooth threading it is recommended to set the machine at straight stitching (center position) when using needle threader.

4. Colocar el hilo en la horquilla de enganche y estirarlo hacia arriba.

5. Retornar la palanca a su posición y la aguja será enhebrada automáticamente.

6. Soltar la palanca y tirar del hilo hacia usted.

Nota:

Para conseguir un enhebrado correcto con el enhebrador, se recomienda poner el selector de la máquina en puntada recta (posición central).

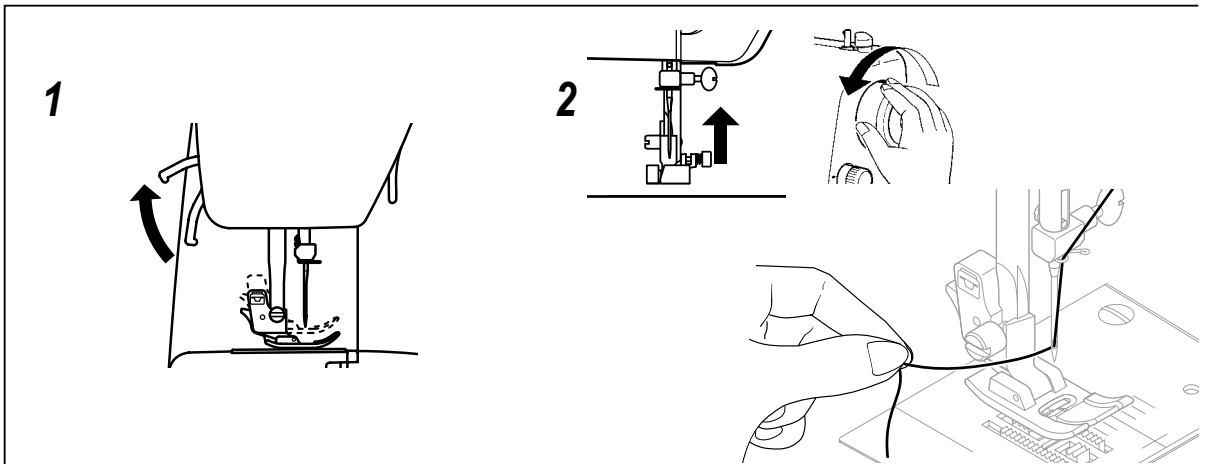
4. Заправьте нитку в петлеобразующую вилку и потяните нитку вверх.

5. Поверните рычажок, вернув его в прежнее положение, при этом нитка автоматически вставится в иглу.

6. Верните рычажок в первоначальное положение (вверх) и потяните нитку от себя.

ПРИМЕЧАНИЕ:

Когда используется нитевдеватель для вдевания нити, рекомендуется установить на машинке прямой стежок (центральное положение иглы).



## **PICKING UP BOBBIN THREAD**

1. Raise the presser foot lever.
2. Holding needle thread loosely with your left hand, turn hand wheel towards you one revolution with your right hand until the needle comes to its highest position.

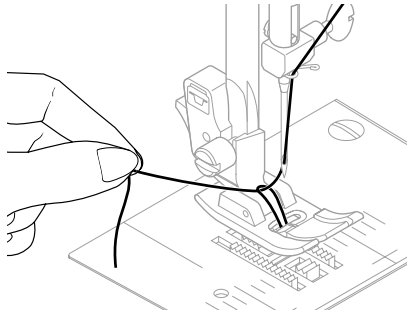
## **RECOGIDA DEL HILO DE LA CANILLA**

1. Alzar la palanca del pie prensatelas.
2. Manteniendo flojo el hilo de la aguja con la mano izquierda, girar hacia Vd. el volante con la mano derecha, hasta que la aguja alcance su posición más alta.

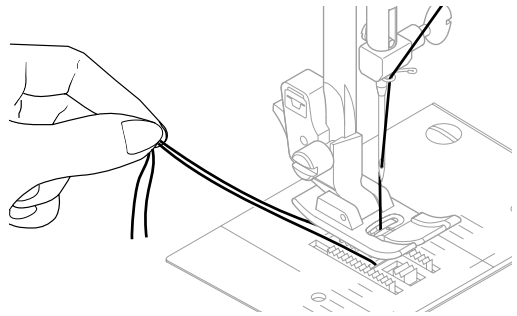
## **ПОДЪЕМ НИЖНЕЙ НИТИ**

1. Поднять рычаг прижимной лапки.
2. Придерживая верхнюю нить левой рукой, повернуть маховик на себя правой рукой на один полный оборот.

**3**



**4**



3. Lightly pull up the top thread, and pick up bobbin thread, which will appear through the needle plate slot.

4. Pull both top and bobbin threads together towards back of machine under the presser foot, leaving about 15 cm clear.

3. Tirar ligeramente del hilo superior y recoger el hilo de la canilla, que aparecerá a través de la abertura de la plancha de aguja.

4. Tirar de ambos hilos juntos, hacia atrás de la máquina, por debajo del pie prensatelas, dejando alrededor de 15 cm. de hilo.2. Bajar la palanca sujetando el extremo del hilo.

3. Слегка потянув за верхнюю нить, одновременно вытащить нижнюю нить через игольную пластинку.

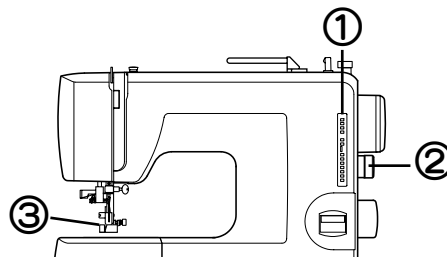
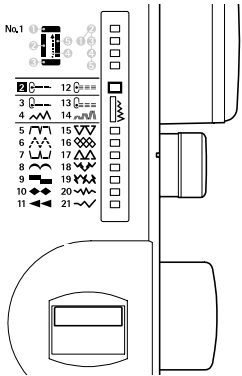
4. Продеть обе нити в прорезь лапки, завести их свободные концы длиной 15 см.



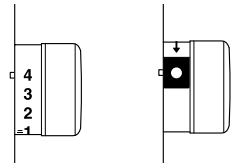
## 2. STARTING TO SEW

### MACHINE SETTING CHART

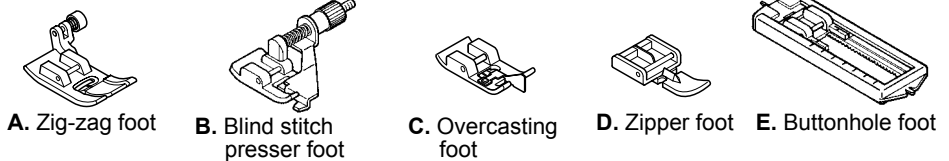
#### 1. STITCH INDICATOR



#### 2. STITCH LENGTH ADJUSTING DIAL



#### 3. PRESSER FOOT

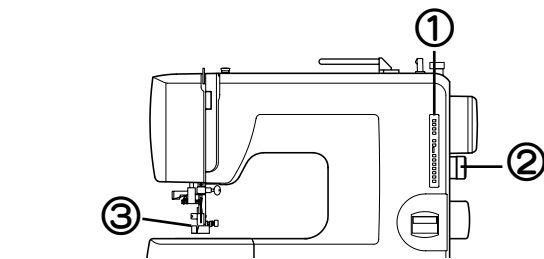
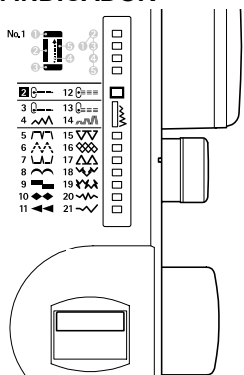


STITCH		1	2	3	
BUTTONHOLE		1		<b>E</b>	
STRAIGHT	(Center position) -----	2	1 - 4	<b>A</b>	
	(Left position) -----	3			
ZIGZAG		4	0.5 - 4	<b>B</b>	
BLIND		5	1 - 4		
THREE-STEP ZIGZAG		6			
LINGERIE		7			
DECORATIVE		8	0.5	<b>A</b>	
		10			
TRIPLE STRAIGHT	(Center position) -----	12			
	(Left position) -----	13			
RIC-RAC		14			
RIGHT OVERLOCK		15			
SMOCKING		16			
LEFT OVERLOCK		17			
SUPER DECORATIVE		18			19
		20			
INSERTING ZIPS	-----	2		1 - 4	<b>D</b>

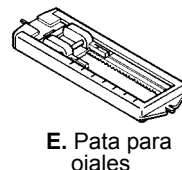
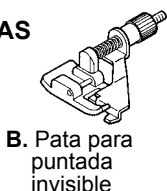
## 2. EMPEZER A COSER

### ESQUEMA DE AJUSTE DE LA MAQUINA

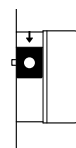
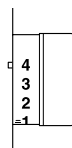
#### 1. INDICADOR



#### 3. PRENSATELAS



#### 2. CONTROL LONGITUD PUNTADA

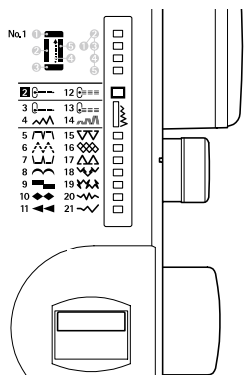


PUNTADA		1	2	3		
OJALES		1		E		
RECTA	(al centro)	2	1 - 4	A		
	(a la izquierda)	3				
ZIG-ZAG		4	0.5 - 4			
INVISIBLE		5	1 - 4	B		
ZIG ZAG TRES PUNTADAS		6				
LENCERIA CUATRO PUNTOS		7				
DECORATIVAS		8	0.5	A		
		10				
PUNTADA TRIPLE	(Center position)	12				
	(Left position)	13				
ZIG-ZAG		14				
OVERLOCK DERECHA		15				
NIDO DE ABEJA		16				
OVERLOCK IZQUIERDA		17			A, C	
SUPER DECORATIVAS		18			19	A
		20				
INSERCIÓN DE CREMALLERAS		2		1 - 4	D	

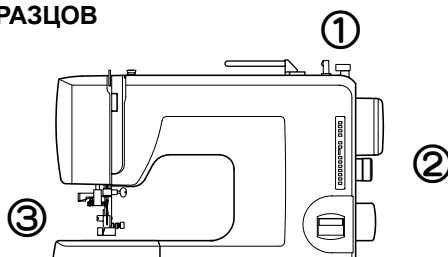
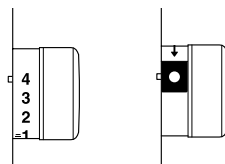
# 2. НАЧАЛО ШИТЬЯ

## СХЕМА НАСТРОЙКИ МАШИНЫ

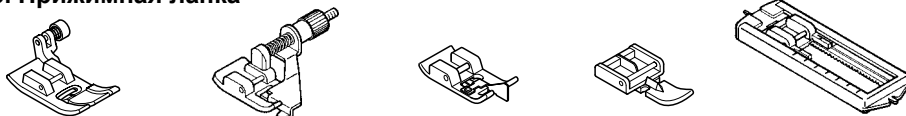
### 1. ПАНЕЛЬ ИНДИКАЦИИ ОБРАЗЦОВ




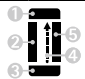

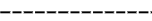
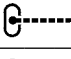



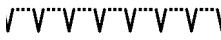






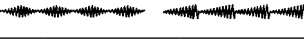




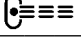

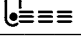


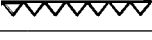

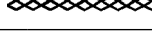

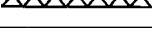


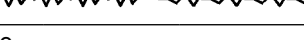






### 2. РЕГУЛЯТОР ДЛИНЫ СТЕЖКА



### 3. Прижимная лапка



А. Лапка для строчки "ЗИГЗАГ"    В. Лапка для потайной строчки    С. Лапка для подрубки края    Д. Лапка для молний    Е. Лапка для пуговичных петель

СТРОЧКА	1	2	3		
Пуговичные петли 	1 		Е		
Прямая  (центральное полож) (левое положение)	2 	1 - 4	А		
	3 				
Зигзаг 	4 	0.5 - 4	В		
Потайная 	5 	1 - 4			
Трехшаговый зигзаг 	6 				
Четырехточечная бельевая 	7 				
Декоративная  	8  9 	0.5	А		
	10  11 				
Тройная стачивающая (центральное полож) (левое положение)	12 		А, С		
	13 				
Усиленный тройной зигзаг 	14 				
Правая обметочная 	15 				
Вязальная 	16 				
Левая обметочная 	17 				
Супердекоративная  	18  19 			1 - 4	А
	20  21 				
Притачивание молний 	2 				Д

---

---

---

---

---

---

---

---

---

---

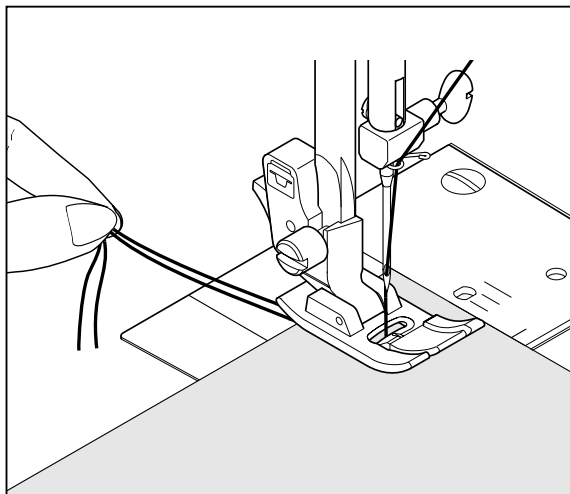
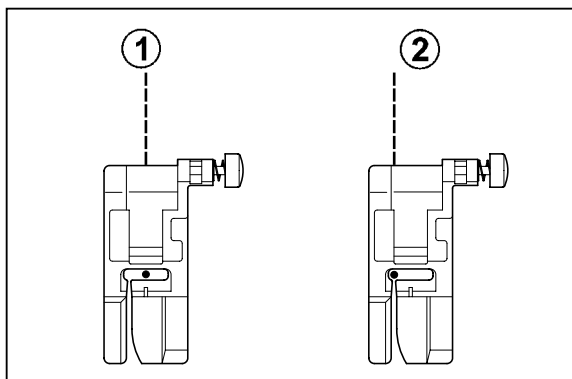
---

---



---

---

---





## STRAIGHT STITCH 2 3

- ① Straight stitch at center needle position with following settings ;  
Stitch indicator – 
- ② Straight stitch at left needle position with following settings ;  
Stitch indicator – 

### STARTING TO SEW

Before placing the material on the machine, see that the ends of the threads have been drawn about 15 cm to the rear of the machine.



## PUNTADA RECTA 2 3

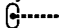

- ① Puntada recta posición aguja en el centro realizar los siguientes ajustes :  
Selector puntada – 
- ② Puntada recta en posición aguja en la izquierda realizar los ajustes siguientes :  
Selector puntada – 

### INICIO DE LA COSTURA

Antes de colocar el tejido en la máquina, asegurarse de que los extremos de los hilos se hayan estirado unos 15 cm. por detrás de la máquina.

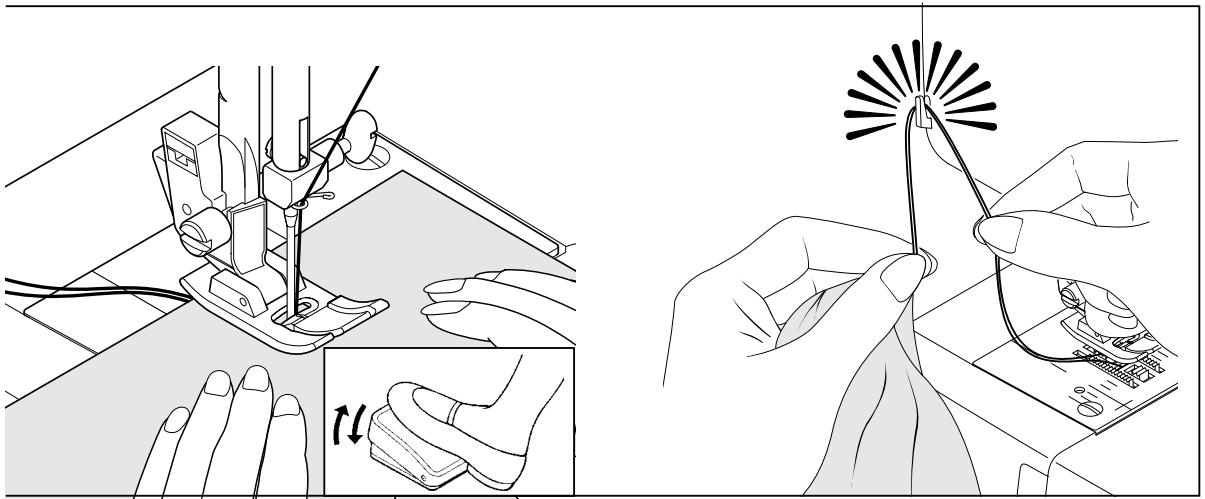
## ПРЯМОЛИНЕЙНАЯ СТРОЧКА

2  3 

- ① Прямая строчка с центральным положением иглы со следующими установками.  
Селектор строчки - 
- ② Прямая строчка с левым положением иглы со следующими установками.  
Селектор строчки - 

### НАЧАЛО РАБОТЫ. УКРЕПЛЕНИЕ ШВА

Прежде, чем поместить материал под лапку, убедитесь, что концы верхней и нижней нитей выходят назад примерно на 15 см.



Fasten each seam by back tacking at the beginning and end of the seam.

### REMOVING FABRIC

First turn the handwheel towards you until the needle is at its highest position, then raise the presser foot, draw materials to the rear and cut off excess thread with the thread cutter located on the bottom of face cover as shown.

Asegurar cada costura realizando el atacado al principio y al final de la costura.

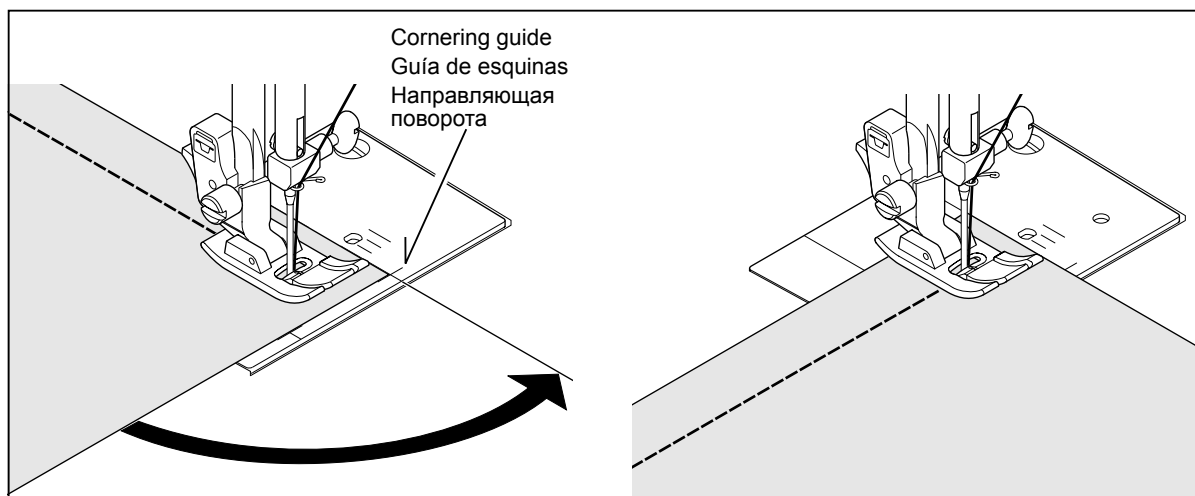
### SACANDO EL TEJIDO

Primero girar el volante hacia usted, hasta que la aguja esté en el punto máximo superior, entonces levantar el pie prensatelas, llevar el tejido hacia atrás y cortar el exceso de hilo con el cortador de hilo que está colocado en la parte inferior del cabezal, según está mostrado.

Каждый шов необходимо закреплять путем строчки обратным ходом в начале и конце шва.

### УДАЛЕНИЕ МАТЕРИАЛА

Прежде всего, вращением маховика на себя установите иглу в крайнее верхнее положение, затем поднимите нажимную лапку, сместите материал назад и отрежьте нитку в удобном месте с помощью нитеобрезателя, находящегося в нижней части фронтальной крышки (или на рычажке фиксатора нажимной лапки), как показано выше.



## TURNING A SQUARE CORNER

To turn a square corner 5/8" (16 mm) from the fabric edge, stop stitching with the needle tip piercing the fabric, when reaching the cornering guide as shown. Raise the presser foot, turn fabric.

New stitching line will align with 5/8" (16 mm) seam guide on side of needle plate. Lower the presser foot and begin stitching in new direction.

## GIRO EN ESQUINAS EN ANGULO RECTO

Para girar en una esquina en ángulo recto a 16 mm. del borde del tejido, parar la costura con la punta de la aguja atravesando el tejido, cuando se está alcanzando la guía de esquinas, tal como está mostrado. Alzar el pie prensatelas y girar el tejido.

La nueva línea de pespuntos se alinearán con la guía de costura de 16 mm. en el lateral de la plancha de aguja. Bajar el pie prensatelas y empezar la costura en la dirección nueva.

## ПОВОРОТ ПОД ПРЯМЫМ УГЛОМ

Для поворота материала под прямым углом с вершиной, отстоящей на 16 мм от края, закончите строчку таким образом, чтобы игла оставалась внутри ткани. Поднимите нажимную лапку и поверните материал.

Теперь новая линия строчки совпадет с отметкой 16 мм направляющей поворота в виде риски на игольной пластинке.

---

---

---

---

---

---

---

---

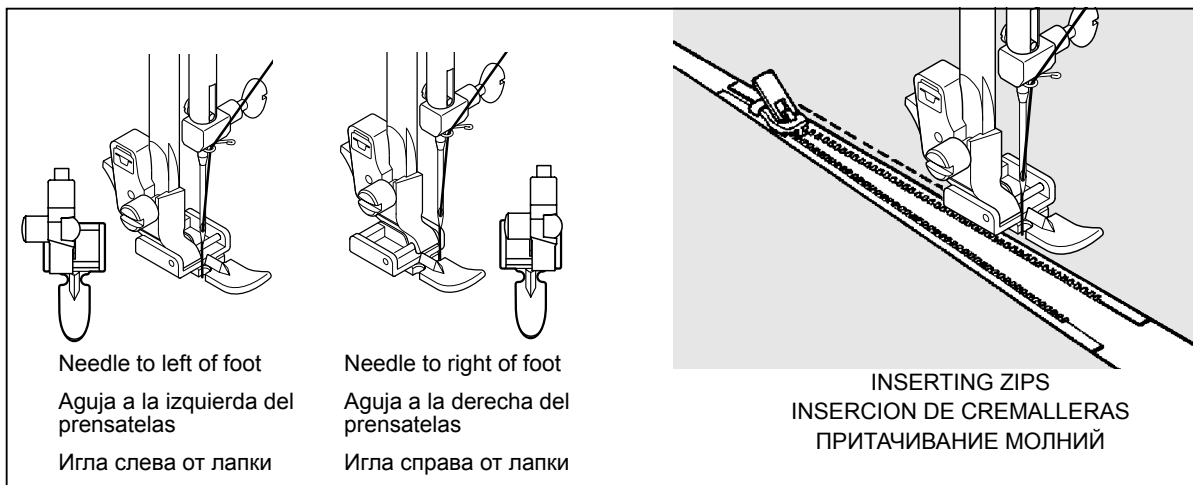
---

---

---

---





Needle to left of foot

Aguja a la izquierda del prensatelas

Игла слева от лапки

Needle to right of foot

Aguja a la derecha del prensatelas

Игла справа от лапки

INSERTING ZIPS  
INSERCIÓN DE CREMALLERAS  
ПРИТАЧИВАНИЕ МОЛНИЙ

## INSERTING ZIPS AND PIPING

### SETTING

Use zipper foot which allows you to sew to the right or left of the zipper or close to the cord.

### INSERTING ZIPS

To sew down the right side, attach left side of zipper foot to presser foot holder so that the needle passes through the opening on the left side of the foot.

To sew down the left side, attach right side of foot to foot holder.

## INSERCIÓN DE CREMALLERAS Y VIVO

### AJUSTE

Utilizar el prensatelas de cremalleras que permite coser a la derecha o la izquierda de la cremallera o cerca del cordón vivo.

### INSERCIÓN DE CREMALLERAS

Para coser el lado derecho, aplicar el lado izquierdo del prensatelas de cremalleras al sujetador pie prensatelas, de manera que la aguja pase a través de la abertura en el lado izquierdo del prensatelas.

Para coser el lado izquierdo, aplicar el lado derecho del prensatelas al sujetador prensatelas.

## ПРИТАЧИВАНИЕ МОЛНИЙ И ОКАНТОВЫВАНИЕ

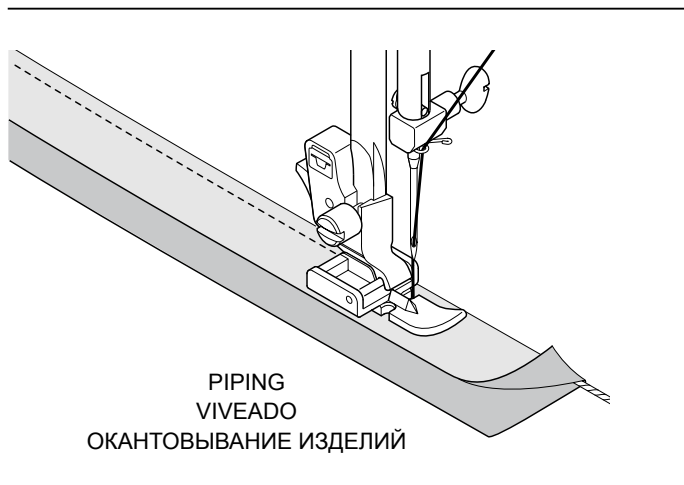
### НАСТРОЙКА

Для притачивания застежек - молний или окантовывания изделий установите Специальную лапку (для притачивания молний), которая позволяет пришивать как левую, так и правую стороны молний, а также производить строчку вплотную к шнуру (см. рисунки).

### ПРИТАЧИВАНИЕ МОЛНИЙ

Для того чтобы притачать правую сторону молнии С закрепите левую сторону лапки в фиксаторе прижимной лапки так, чтобы игла проходила через левое отверстие лапки.

Для притачивания левой стороны молнии измените положение лапки для притачивания молний: закрепите ее в фиксаторе прижимной лапки правой стороной.



---

### PIPING

To pipe soft furnishings, cover cord with a bias strip of fabric and pin or tack it to the main piece of fabric.

Attach right side of zipper foot to foot holder so that needle passes through the opening on the right side of the foot.

---

### VIVEADO

Para vivear artículos blandos, cubrir el cordón con una cinta de tejido al bias y sujetarla con un alfiler o atacarla a la pieza principal de tejido.

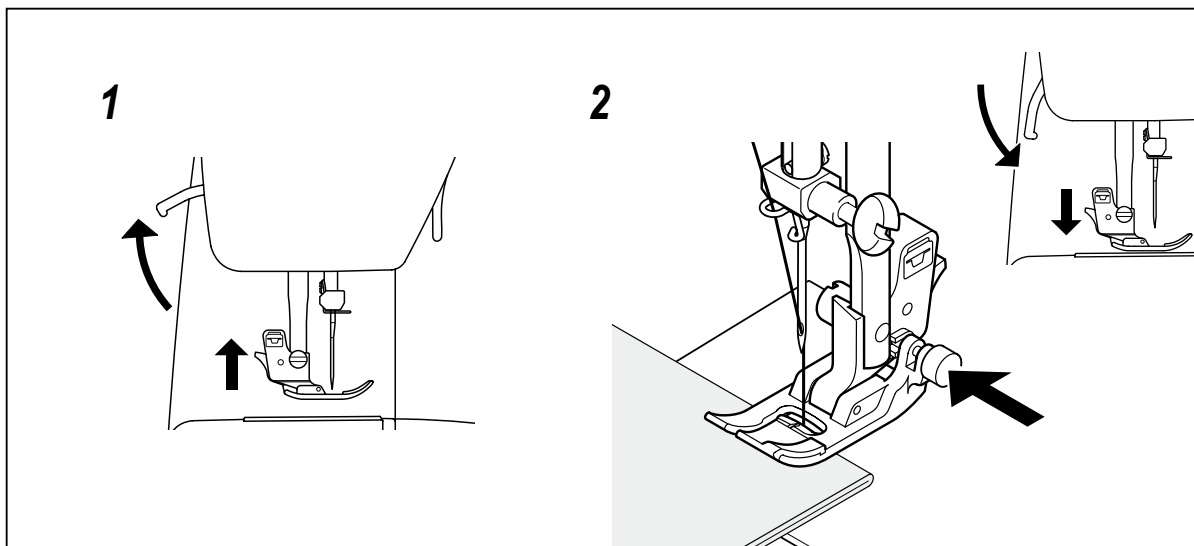
Aplicar el lado derecho del prensatelas de cremalleras al sujetador prensatelas, de manera que la aguja pase a través de la abertura en el lado derecho del prensatelas.

---

### ОКАНТОВЫВАНИЕ ИЗДЕЛИЙ

С помощью лапки для притачивания молний можно окантовывать изделия из мягкого материала, используя, например, тесьму со шнуром, которая приметывается к основному материалу.

Закрепите правую сторону лапки на фиксаторе нажимной лапки таким образом, чтобы игла проходила через правое отверстие лапки.



## SEWING ON HEAVY FABRIC

When sewing on heavy fabric, toe of presser foot tend to lift up and fabric feeding may not be done smoothly.

1. Raise presser foot.
2. Pushing the button on the right side of presser foot, lower presser foot.

## COSIENDO MATERIALES PESADOS

Al coser materiales pesados, la punta del pie prensatelas se tiende a levantar y el material puede no alimentarse suavemente.

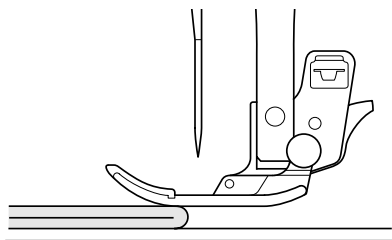
1. Levantar el pie prensatelas.
2. Presionando el botón del lado derecho del pie prensatelas, se baja el pie prensatelas.

## ШИТЬЕ НА ТЕЖЕЛОЙ ТКАНИ

При шитье на плотной материале, есть тенденция к тому что кончик прижимной лапки поднимается и материал подаёт не гладко.

1. Поднимите рычаг прижимной лапки.
2. Нажимая кнопку с правой стороны прижимной лапки, снизьте прижимную лапку.

**3**



---

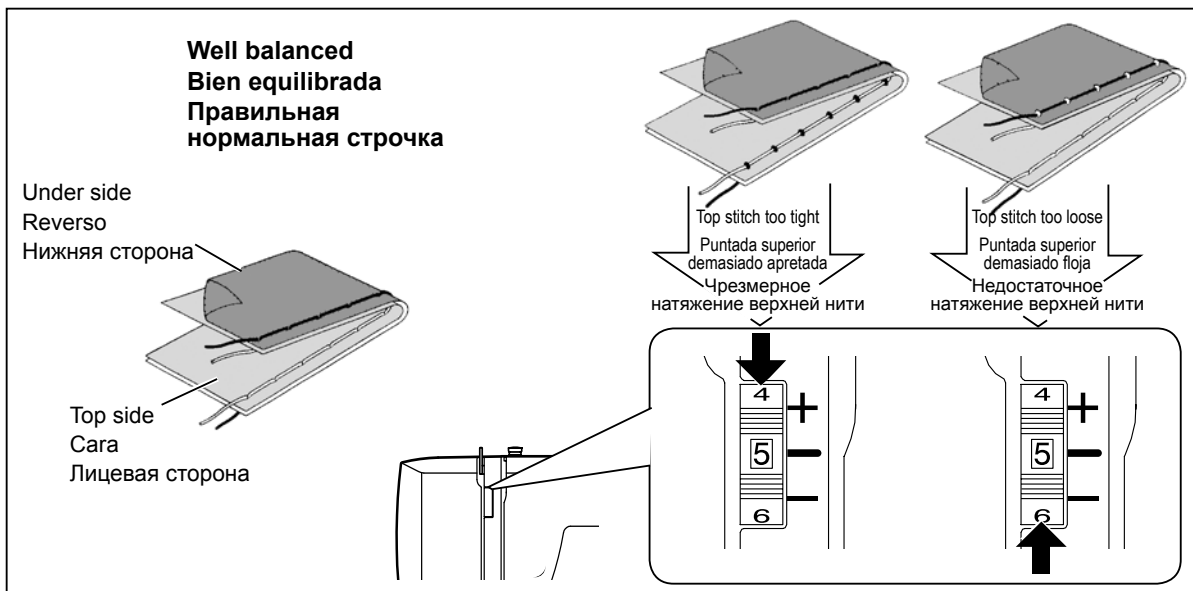
3. Presser foot is locked in a horizontal position and fabric will be fed smoothly. The button will be released automatically after sewing few stitches.

---

3. El pie prensatelas se bloquea en posición horizontal y el material se alimentará suavemente. El botón será liberado automáticamente después de coser algunas puntadas.

---

3. Прижимная лапка прикреплена горизонтально и материал подаёт гладко. Кнопка будет освобождена автоматически после шитья 2 - 3 строчек.



## ADJUSTING TOP THREAD TENSION

### STRAIGHT STITCHING

The good looking appearance of your stitching is largely determined by the balanced tension of both top and bobbin threads. The tension is well balanced when these two threads 'lock' in the middle of layers of fabric you are sewing.

Set the tension control at "5" for ordinary sewing.

If, when you start to sew, you find that the stitching is irregular, you will need to adjust the tension control. Make any adjustments with presser foot 'down'.

## AJUSTE DE LA TENSION DEL HILO SUPERIOR

### COSTURA RECTA

El buen aspecto de la costura generalmente está determinado por la tensión equilibrada de ambos hilos superior e inferior.

Ponga el control de tensión en la posición "5" para costura normal.

Si se encuentra que la costura es irregular, se necesitará ajustar el control de la tensión.

Cualquier ajuste se ha de realizar con el pie prensatelas abajo.

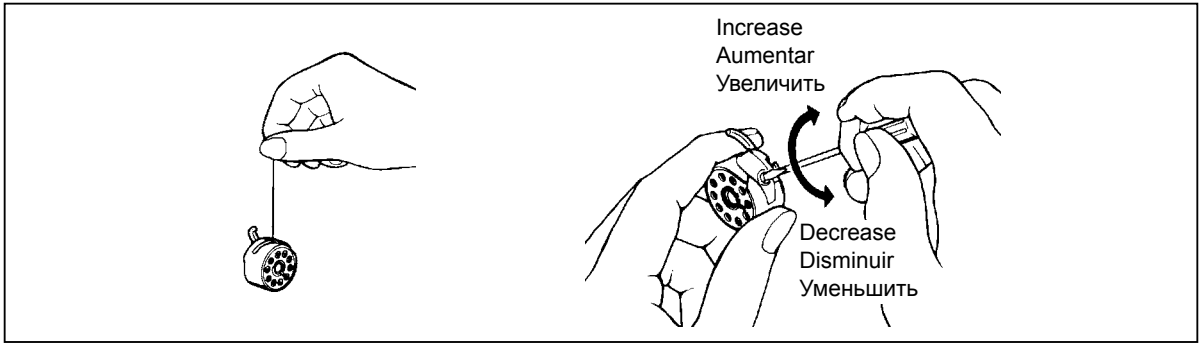
## РЕГУЛИРОВКА НАТЯЖЕНИЯ ВЕРХНЕЙ НИТИ

### ПРЯМОЛИНЕЙНАЯ СТРОЧКА

Для получения качественного шва необходимо, чтобы верхняя и нижняя нити переплетались в середине слоев стачиваемых материалов. Это зависит от натяжения нитей. Регулировка натяжения верхней нити производится вращением регулятора. При избыточном натяжении верхней нити, повернуть регулятор от себя; при недостаточном - к себе.

Для обычного шитья установить регулятор натяжения в положение «5».

Регулировку производите при опущенной прижимной лапке.



## ADJUSTING BOBBIN THREAD TENSION

BOBBIN THREAD TENSION REQUIRES ADJUSTMENT LESS FREQUENTLY THAN THE TOP THREAD TENSION.

If the tension is well balanced, but the fabric puckers badly, both top and bobbin thread tensions may be too tight and have to be adjusted.

To test if the bobbin thread tension is correct, suspend the bobbin case by the thread and jerk it once. Correct bobbin tension will result in the thread unwinding only one inch or two. If too loose it will unwind continuously. If too tight the thread will not unwind at all.

When adjusting the tension on the bobbin case, make only slight adjustments with a screwdriver.

## AJUSTE DE LA TENSION DEL HILO DE LA BOBINA

LA TENSION DEL HILO DE LA BOBINA REQUIERE EL AJUSTE MENOS FRECUENTEMENTE QUE LA TENSION DEL HILO SUPERIOR.

Si la tensión está bien equilibrada, pero el tejido se arruga mucho, ambas tensiones del hilo superior e inferior, pueden estar demasiado apretadas y se tendrán que ajustar.

Para probar si es correcta la tensión del hilo de la bobina, suspender la cápsula bobina por el hilo y sacudirla una vez. Si la tensión de la bobina es correcta, el hilo se desenrollará una o dos pulgadas. Si es demasiado floja se desenrollará por completo. Si es demasiado fuerte el hilo no se llegará a desenrollar en ningún momento.

Cuando se está ajustando la tensión en la cápsula bobina, realizar sólo unos ajustes ligeros con un destornillador.

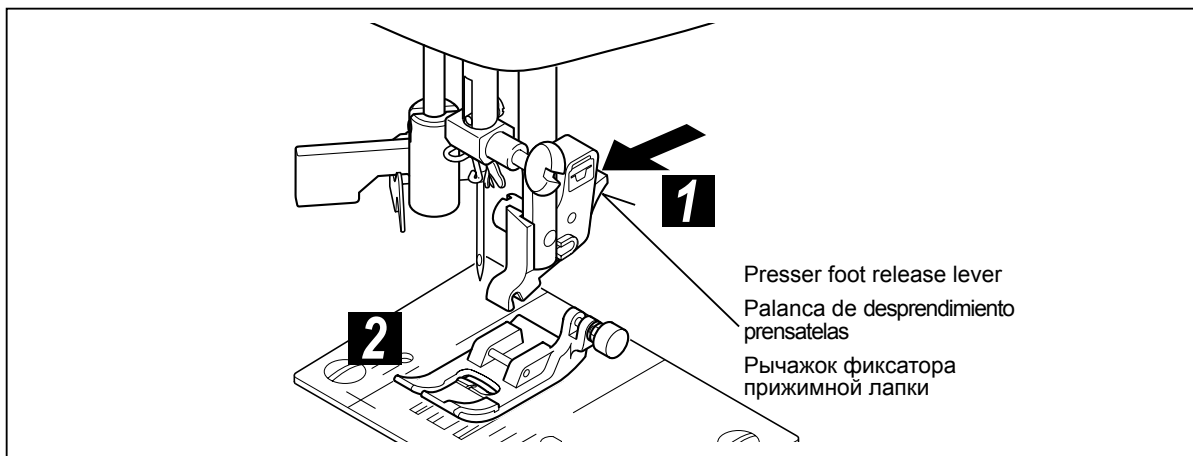
## РЕГУЛИРОВКА НАТЯЖЕНИЯ НИЖНЕЙ НИТИ

ЕСЛИ КАЧЕСТВО ПРЯМОЛИНЕЙНОЙ СТРОЧКИ НЕУДОВЛЕТВОРИТЕЛЬНО, СЛЕДУЕТ СНАЧАЛА ПРОВЕРИТЬ НАТЯЖЕНИЕ ВЕРХНЕЙ НИТИ, ТАК КАК НИЖНЯЯ НИТЬ НЕ ТРЕБУЕТ СТОЛЬ ЧАСТОЙ РЕГУЛИРОВКИ, КАК ВЕРХНЯЯ.

Если несмотря на нормальный стежок материал все-таки морщит, то причиной может служить чрезмерное натяжение нитей. При этом следует отрегулировать натяжение обеих нитей.

Проверьте натяжение нижней нити, подвесив шпульный колпачок за нить и дернув один раз. При надлежащем натяжении рывок удлинит нить всего на 3 - 5 см.

Изменение натяжения нити производится поворотом на небольшой угол регулировочного винта на пружине шпульного колпачка, как показано на рисунке.



## **CHANGING PRESSER FEET**

Be sure needle is in the up position. Raise presser foot lever.

1. Raise presser foot release lever to remove the foot.
2. Place the desired foot on the needle plate aligning needle holes.

## **CAMBIO DEL PIE PRENSATELAS**

Asegurarse de que la aguja está en la posición superior. Alzar la palanca del pie prensatelas.

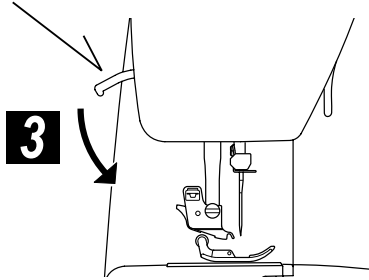
1. Alzar la palanca de desprendimiento prensatelas para sacar el prensatelas.
2. Colocar el prensaetelas deseado sobre la plancha de agujas, alineando los agujeros aguja.

## **СМЕНА ПРИЖИМНОЙ ЛАПКИ**

Установите иглу в верхнее положение. Поднимите рычаг прижимной лапки.

1. Для снятия лапки нажмите рычажок фиксатора лапки и удалите лапку.
2. Установите выбранную лапку на игольную пластинку, совместив отверстия для иглы.

Presser foot lever  
Palanca pie prensatelas  
Рычаг прижимной лапки



- 
3. Lower the presser foot lever so that the foot holder snaps on the foot.



Always disconnect the machine from power supply by removing the plug from the socket-outlet.

- 
3. Bajar la palanca pie prensatelas, de manera que el sujetador prensatelas se cierre de golpe en el prensatelas.



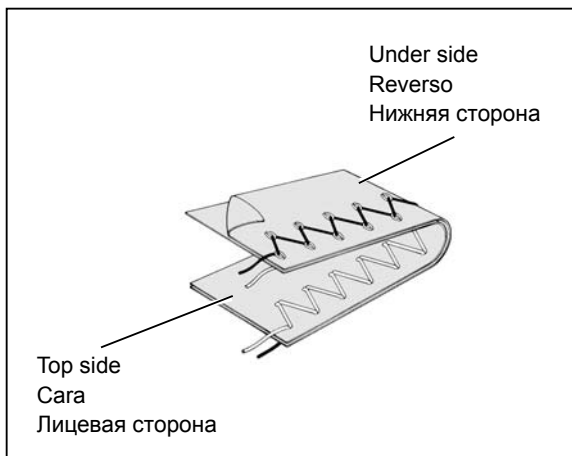
Siempre desconectar desenchufando el cordón de la corriente eléctrica.

- 
3. Опустите рычаг прижимной лапки, при этом фиксатор лапкодержателя защелкнется на лапке.



Всегда отсоединяйте машину от источника питания извлечением вилки из розетки.





## ZIGZAG STITCH



### ZIGZAG STITCHING

The top thread may appear on the bottom depending on the thread, fabric, type of stitch and sewing speed, but the bobbin thread must never appear on the top of the fabric.

## PUNTADA ZIG-ZAG



### COSTURA ZIG-ZAG

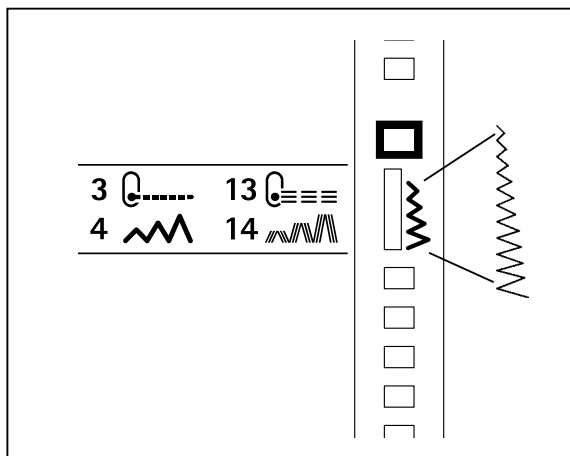
El hilo superior puede aparecer en la parte inferior, según el hilo, tejido, tipo de puntada y velocidad de costura, pero el hilo de la canilla nunca deberá aparecer en la parte superior del tejido.

## СТРОЧКА ЗИГЗАГ



### СТРОЧКА “ЗИГЗАГ”

В зависимости от нитки, материала, типа строчки и скорости шитья верхняя нить может быть видна на нижней стороне, но шпулечная нить никогда не должна быть видна на лицевой стороне материала.



## ADJUSTING STITCH WIDTH

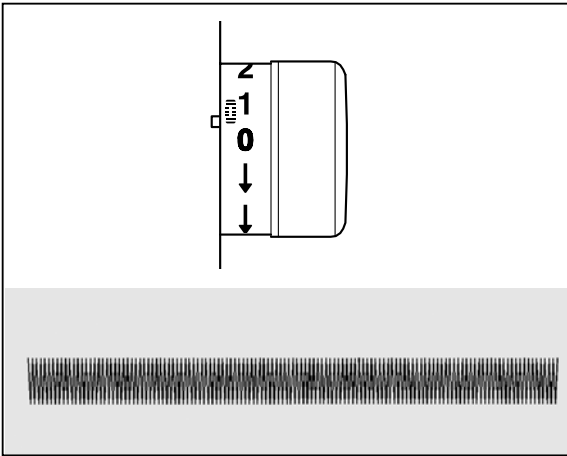
The stitch width can be made narrower or wider by adjusting the stitch selector within the designated range as illustrated.

## AJUSTE DE ANCHURA DE LA PUNTADA

La anchura de puntada puede ser hecha mas estrecha o mas amplia ajustando el selector de puntadas dentro de la variedad designada como ilustrado.

## РЕГУЛИРОВАТЬ ШИРИНУ СТЕЖКОМ

Ширина стежком может быть сделана более узкой или более широкой путем регулировать селектор стежком внутри обозначенный ряд как проиллюстрировано.



## SATIN STITCH

---

This is a closely spaced attractive stitches use for appliqué, bar-tacking, etc. Slightly loosen top thread tension for satin stitching.

Use a backing of tissue paper or interfacing for the sheer materials to avoid puckering.

## PUNTADA DE RELLENO

---

Esta es una puntada atractiva compactamente espaciada, usada para aplicaciones, atacados, etc.. Para la puntada de relleno aflojar ligeramente la tensión del hilo superior.

Para evitar el arrugado en materiales finos, utilizar en el revés un papel tejido o entretela.

## АТЛАСНАЯ СТРОЧКА

---

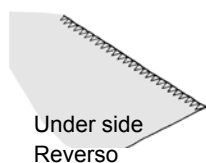
Строчка из частых зигзагообразных стежков называется атласной строчкой.

Она широко применяется в аппликациях, изготовлении закрепок и т.п. При атласной строчке следует немного ослабить натяжение верхней нити.

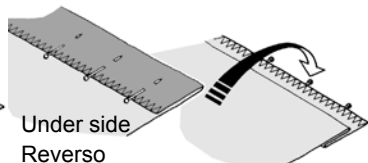
Чтобы избежать морщения легких тканей, целесообразно использовать в качестве основы тонкую бумагу или прокладочный материал.

**1**

Medium to heavyweight fabric  
Tissus moyens et lourds  
Ткань от средней плотности до тяжелой



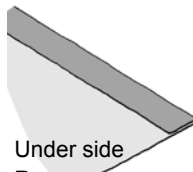
Under side  
Reverso  
Изнаночная  
сторона

**2**

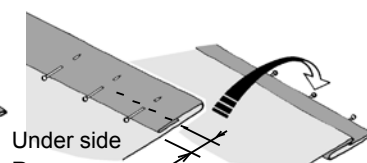
Under side  
Reverso  
Изнаночная  
сторона

**1**

Fine fabric  
Tissus fins  
Легкая ткань



Under side  
Reverso  
Изнаночная  
сторона

**2**

Under side  
Reverso  
Изнаночная  
сторона  
7 - 8mm

## BLIND STITCH 5 /"V""\

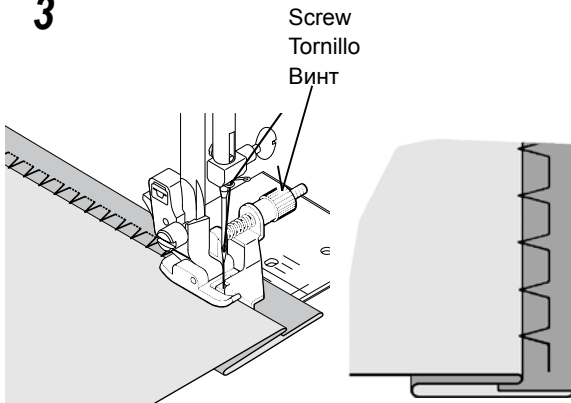
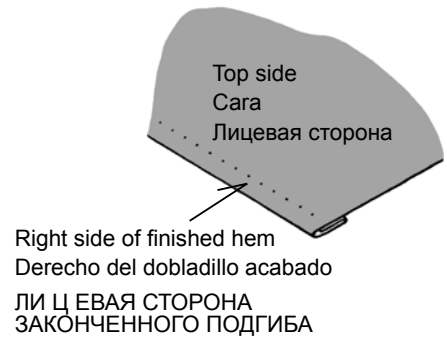
1. First neaten the edge. For lightweights turn up and baste about 10 mm. For heavyweights overcast.
2. Fold garment away from hem leaving about 6 mm of hem edge extending.

## PUNTADA INVISIBLE 5 /"V""\

1. Primero pulir el borde. Los tejidos ligeros se doblan e hilvanan alrededor de 10 mm. Los tejidos gruesos se sobrehilan.
2. Doblar la prenda hacia fuera del dobladillo, dejando que se extienda el borde del dobladillo alrededor de 6 mm.

## ПОТАЙНАЯ СТРОЧКА 5 /"V""\

1. Прежде всего произведите обработку среза. Легкий материал подогните примерно на 10 мм и заметайте. Срез тяжелого материала обработайте обметочной строчкой.
2. Загните материал, как показано на рисунке, при этом край должен выступать примерно на 6 мм.

**3****4**

3. Place garment under blind stitch foot with the fold of the garment against guide and adjust it by turning screw so that the zigzag just catches the fold.

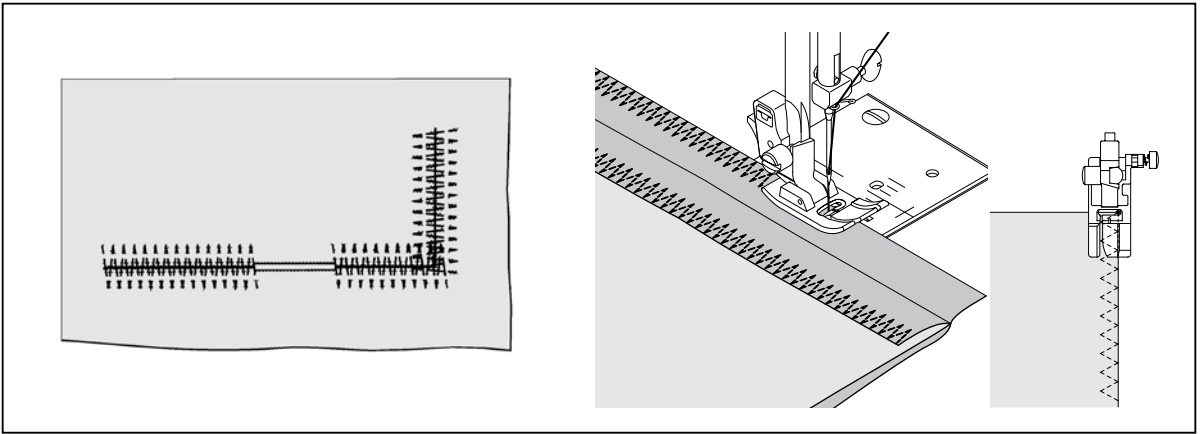
4. Press both sides of the finished hem. The right side of the garment will show only the blind stitches.

3. Colocar la prenda debajo del prensatelas de puntada invisible, con el doble de la prenda contra la guía y desplazarla girando el tornillo, de manera que el zigzag coja el doble.

4. Planchar ambos lados del dobladillo acabado. El lado derecho de la prenda mostrará sólo las puntadas invisibles.

3. Поместите изделие под лапку потайной строчки, причем кромка сгиба должна скользить по направляющей и вращать улитку так, чтобы зигзаг только слегка захватывал кромки сгиба.

4. Отутюжьте обе стороны подгиба. На лицевой стороне изделия будут заметны только потайные стежки.



## THREE-STEP ZIGZAG <sup>6</sup>

This is a strong stitch because as its name implies, it makes three short stitches where the normal zig-zag makes only one.

For this reason it is highly recommended for overcasting all types of fabrics.

It is also ideal for mending tears, patching, sewing towelling, patch-work and attaching flat elastic.

## ZIG-ZAG DE TRES PUNTADAS <sup>6</sup>

Esta es una puntada fuerte, ya que como su nombre implica, realiza tres puntadas cortas donde el zig-zag normal sólo realiza una.

Por esta razón es muy recomendada para el sobrehilado de todo tipo de tejidos.

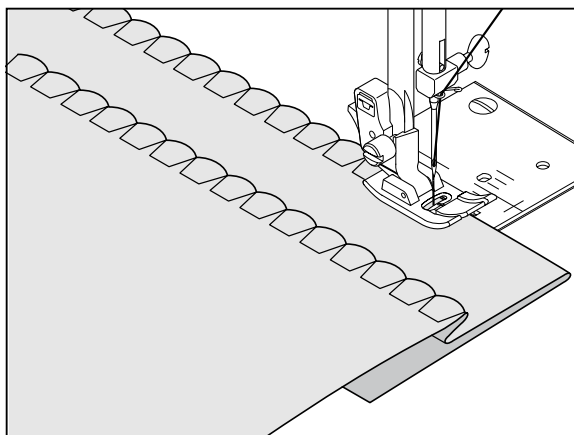
También es ideal para zurcir desgarrones, parches, coser toallas, remiendos y aplicación de elástico plano.

## ТРЕХШАГОВЫЙ ЗИГЗАГ <sup>6</sup>

Строчка обладает высокой прочностью, так как она состоит из трех коротких стежков, а не одного, как при обычной строчке зигзаг.

По этой причине эту строчку рекомендуют применять для стачивания и обметывания материала любого типа.

Она идеальна также для штопки, ремонта изношенной одежды, настрачивания заплаток, плоской резинки и т.п.



## **SHELL HEM 7 \...Λ.../**

Turn under the raw edge and press. Place the fabric right side up so that the zig-zag part of the stitch sews just over the folded edge, pulling the fabric in to form a shell hem.

Trim away excess fabric close to the stitching line.

## **DOBLADILLO DE CONCHA 7 \...Λ.../**

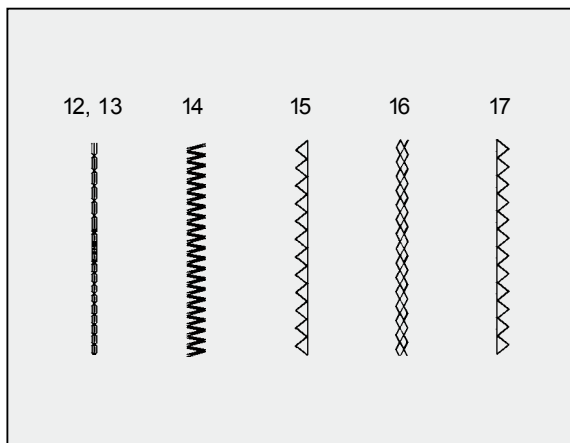
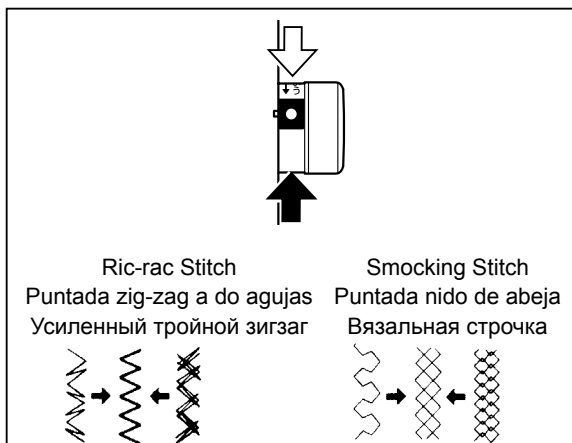
Girar hacia abajo el borde del tejido y planchar. Colocar el derecho del tejido arriba, de manera que la parte del zig-zag de la puntada cosa sobre el borde doblado, estirando el tejido y formando un dobladillo de concha.

Recortar el tejido sobrante cerca de la línea de puntadas.

## **ПОДРУБКА (РАКУШКА) 7 \...Λ.../**

Подверните срез и отутюжьте. Уложите под лапку материал так, чтобы наклонные стежки слегка захватывали подогнутый край, стягивая материал и образуя волнистую линию края.

Обрежьте лишний материал вплотную к линии строчки.




## STRETCH STITCHES

Stretch stitches are mainly for use on knit, or stretchable fabrics, but can also be used on ordinary materials.

of fabric used, you may need to adjust this Control to match forward stitches of stretch sewing with reverse motion stitches.

### ADJUSTING STRETCH STITCH BALANCE


Stitch length/super (stretch) stitch control should be at  mark for most materials. Depending upon the type

## PUNTADAS ELASTICAS

Las puntadas elásticas se utilizan principalmente en géneros de punto o materiales elásticos, pero también se puede usar en materiales corrientes.

Utilizar la aguja de puntada elástica con tronco azul, cuando se cosan tejidos elásticos. Utilizar las agujas normales para los tejidos no elásticos.


### AJUSTE FINO PUNTADA ELASTICA

El control del largo de puntada/ super (elástica), debe de estar en la marca  para la mayoría de materiales. Dependiendo del tipo de material a coser, usted deberá ajustar este control para conseguir igualar las puntadas hacia adelante con las puntadas de atrás.

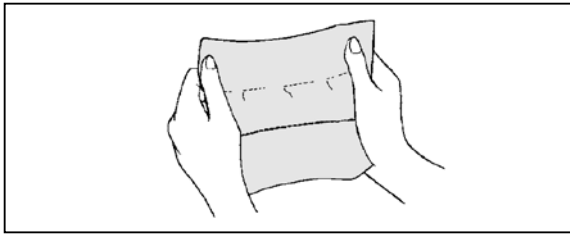
## ЭЛАСТИЧНЫЕ СТРОЧКИ

Эластичные с трочки находят применение прежде всего для эластичных и вязаных материалов, а также используются для обычных материалов.

### ТОЧНАЯ РЕГУЛИРОВКА ЭЛАСТИЧНЫХ СТЕЖКОВ

Регулятор длины стежка эластичной строчки должен быть установлен в положение, определяемое отметкой  для большинства типов материалов.

В зависимости от типа используемого материала Вам может потребоваться точная установка этого регулятора для взаимной подгонки стежков эластичной строчки в прямом направлении и стежков строчки в обратном направлении.



12

## TRIPLE STRAIGHT STITCH 13

Triple straight stitch is far stronger than ordinary straight stitch because it locks three times— forwards, backwards and forwards.

It is particularly suitable for reinforcing the seams of sportswear in stretch and non-stretch fabrics, and for curved seams which take a lot of strain.

Use this stitch also to top-stitch round lapels, collars and cuffs to give a professional finish to your garments.

12

## PUNTADA RECTA TRIPLE 13

La puntada recta triple es mucho más fuerte que la puntada recta corriente, ya que entrelaza tres veces— hacia adelante, hacia atrás y hacia adelante.

Es particularmente adecuada para reforzar las costuras de prendas deportivas de tejidos elásticos y no elásticos y para costuras curvas que requieren una gran resistencia.

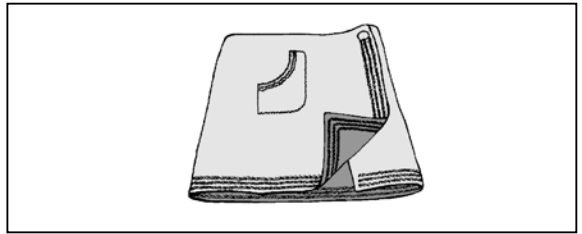
Utilizar también esta puntada para sobrecoser solapas redondeadas, cuellos y puños, ya que proporciona un acabado profesional a las prendas.

12

## ТРОЙНАЯ СТАЧИВАЮЩАЯ СТРОЧКА 13

Это особо прочная строчка, ее прочность намного превышает прочность обычной прямолинейной строчки, так как одно место прошивается трижды (вперед, назад, вперед).

Она особенно рекомендуется для упрочения швов спортивной одежды из эластичного и неэластичного материала, криволинейных сильнонагруженных швов. Строчка используется и как декоративно - отделочная для воротников, рукавов, лацканов.



## RIC-RAC STITCH 14

Ric-rac is a quick method of finishing a raw edge and providing a decorative top-stitch in one operation.

It is ideal for edging neck-bands, armholes, sleeves and hems.

## PUNTADA ZIG-ZAG A DOS AGUJAS 14

El zig-zag es un método rápido de acabado de un borde y proporciona una sobrecostura decorativa en una operación.

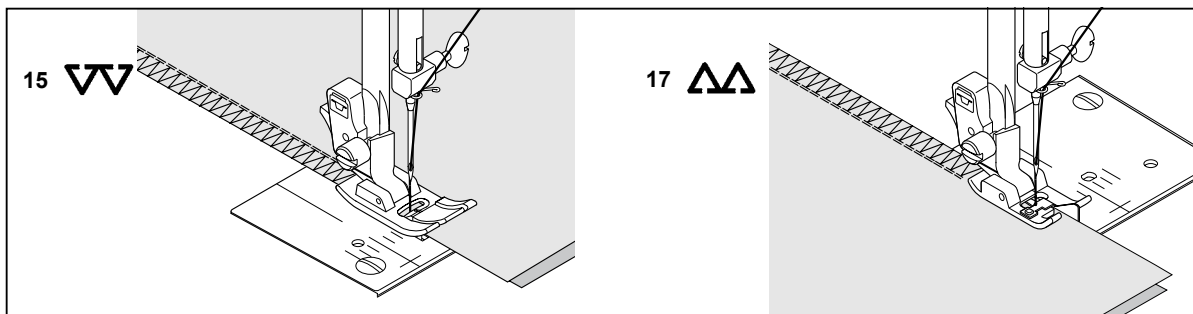
Es ideal para escotes, sisas, mangas y dobladillos.

## УСИЛЕННЫЙ ТРОЙНОЙ ЗИГЗАГ 14

Эта строчка отличается простотой и эффективностью при обметывании и декоративной отделке среза за одну операцию.

Она идеально подходит для обметывания проемов, рукавов и воротников рубашек.





## OVERLOCK STITCH 15 17

This is the same type stitch used by the garment industry in making sportswear - it forms and finishes the seam in one operation.

It's very effective for use in repairing raw or worn edges of older garments.

## PUNTADA OVERLOCK 15 17

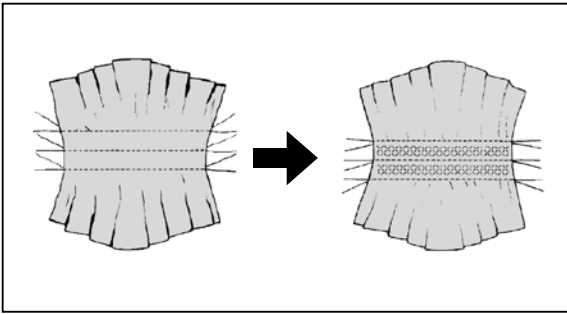
Este es el mismo tipo de puntada usada por la industria de la confección en la fabricación de prendas. Se forma y acaba la costura en una operación.

Es muy efectiva para el uso en la reparación de bordes gastados de prendas usadas.

## ОБМЕТОЧНАЯ СТРОЧКА 15 17

Строчка этого вида, называемая также "домашним оверлоком", широко используется при пошиве спортивной одежды: обметывание и отделка производятся за одну операцию.

Эта строчка применяется также при починке старой и поношенной одежды, а именно для обметывания среза или обтрепанного края.



## SMOCKING STITCH 16

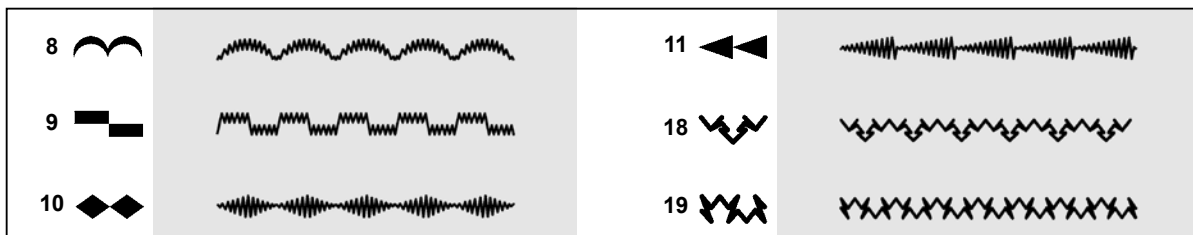
1. Make a straight line of gathers across the fabric that you wish to smock.
2. With a narrow strip of fabric directly under the line of gathering, stitch over the gathers. The design will be a series of small diamonds.

## PUNTADA NIDO DE ABEJA 16

1. Realiza una línea recta de fruncidos a través del tejido que se desea adornar con nido de abeja.
2. Con una tira estrecha de tejido, directamente debajo de la línea de fruncido, coser sobre los fruncidos. El diseño será una serie de diamantes pequeños.

## ВЯЗАЛЬНАЯ СТРОЧКА 16

1. Сделайте сборки вдоль прямой линии поперек изделия, которое Вы хотите присборить.
2. Подложите узкую ленту материала непосредственно под линией, вдоль которой стянут материал, и произвести строчку по сборкам. В результате будет получен узор в виде ромбов.



## DECORATIVE EMBROIDERY DESIGNS

Your Machine will produce a wide range of beautiful decorative embroidery patterns as illustrated on the Stitch indicator panel.

Simply select the design of your choice and proceed to sew, the pattern will be produced automatically. The final effect of each design will depend on stitch length setting.



### TIPS ON DESIGN STITCHING

1. Always make a practice design on a scrap of the fabric you plan to use.
2. Start with a full bobbin and plenty of thread on the spool to avoid running out of thread in the middle of your design.

## DISEÑOS DE BORDADOS DECORATIVOS

Su máquina producirá una amplia gama de hermosas puntadas decorativas, tal como se ilustran en el panel de puntadas.

Simplemente seleccione el diseño a su gusto y proceda a coser, el dibujo se reproducirá automáticamente.



### TIPOS DE PUNTADAS DECORATIVAS

1. Practique el dibujo siempre en su trozo de tela que vaya a usar.
2. Empezar con el carrete y la canilla llenos para evitar coser sin hilo a mitad de su diseño.

## ФАСОННЫЕ СТРОЧКИ ДЛЯ ВЫШИВАНИЯ

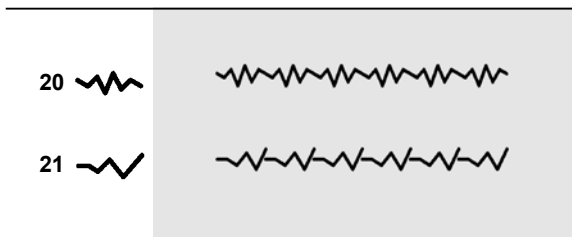
Ваша машина предоставляет широкий выбор красивых декоративных видов строчки для вышивания, как показано на панели индикации образцов. Все, что Вам необходимо сделать, это выбрать (с помощью переключателя-селектора) приглянувшийся Вам рисунок.

Продолжайте шить и этот рисунок будет воспроизведен автоматически. Окончательный вид выбранного рисунка будет зависеть от установки длины стежка.



### НЕКОТОРЫЕ ПОЛЕЗНЫЕ СОВЕТЫ

1. Всегда следует проверять на практике возможность вышивания рисунка на лоскуте материала, который Вы собираетесь использовать.
2. Чтобы в процессе вышивания у Вас не кончилась нитка, убедитесь, начиная вышивание, что шпулька в челноке полностью заправлена, а на катушке имеется нитка достаточной длины.

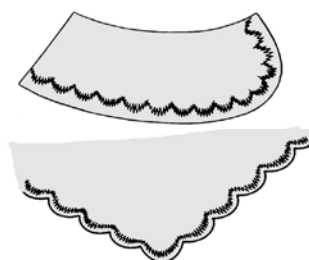


- 
3. Reduce the top thread tension slightly.
  4. On a very soft fabric you may want to use a tissue paper backing or organdy that can be cut away afterwards.

- 
3. Reducir ligeramente la tensión del hilo superior.
  4. En materiales muy suaves, puede ser necesario usar papel ó organdi, que puede ser quitado posteriormente.

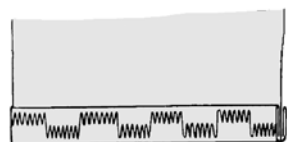
- 
- 3 Немного уменьшите натяжение верхней нитки.
  4. Работая с очень мягкой тканью, можно использовать в качестве основы тонкую бумагу или кисею (оргенди), которую потом можно будет удалить.

8 }



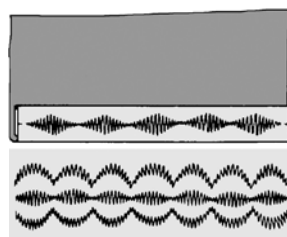
**Scalloped pattern on collar**  
**Dibujo de ondas de cuello**  
**Зубчатый рисунок на воротнике**

9 ▬



**Domino on bias tape**  
**Dominó en cintas al bias**  
**Домино на окантовочной ленте**

10 ◆

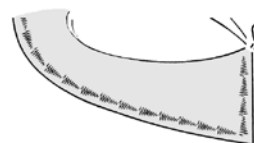


**Diamond on narrow hem**  
**Scalloped pattern on collar**

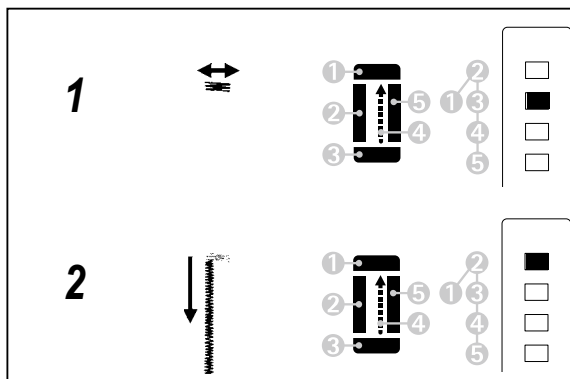
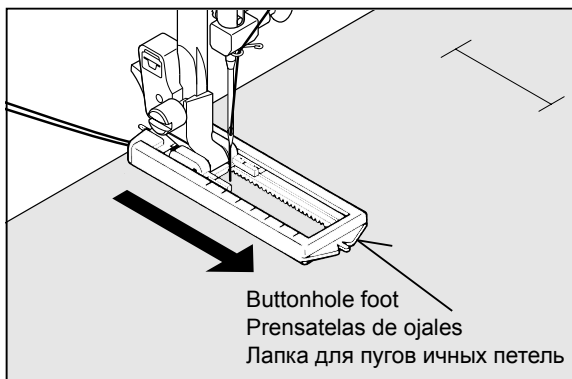
**Diamantes en dobladillo estrecho**  
**Dibujo de ondas de cuello**

**Ромб на узкой кайме**  
**Зубчатый рисунок на воротнике**

11 ▲



**Arrowhead on lapel**  
**Punta de flecha en solapa**  
**“Наконечник стрелы” на лацкане**



## BUTTONHOLE MAKING

Carefully mark the buttonhole length on your garment. Place the fabric with the buttonhole marked under the buttonhole foot. Slide the foot forward so that the needle pierces the fabric at the beginning of the buttonhole.

### PROCEDURE

1. Bartack 4 or 5 stitches. Stop sewing at the left stitch and raise needle to its highest position.
2. Stitch forward to the end of buttonhole mark. Stop sewing at the left stitch and raise needle.

## CONFECCION DE OJALES

Marcar cuidadosamente la longitud del ojal en la prenda. Colocar el tejido con el ojal marcado debajo del pie prensatelas de ojales. Deslizar hacia adelante pie prensatelas, de manera que la aguja atravesase el tejido al principio del ojal.

### PROCEDIMIENTO

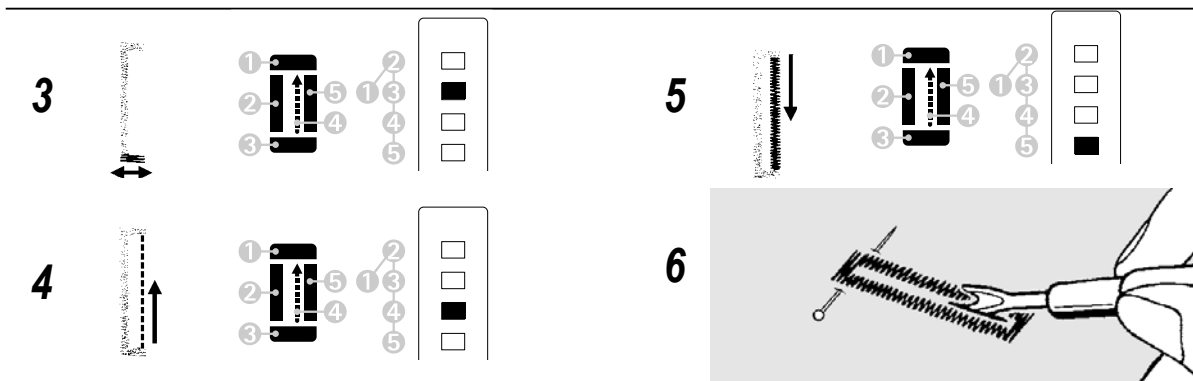
1. Atacar 4 ó 5 puntadas. Parar de coser a la izquierda y levantar la aguja hasta la posición más alta.
2. Coser hacia adelante hasta el final de la marca del ojal. Parar de coser a la izquierda y elevar la aguja.

## ОБМЕТЫВАНИЕ ПУГОВИЧНЫХ ПЕТЕЛЬ

Аккуратно наметьте длину петли на материале. Установите направляющую на нажимную лапку так, чтобы задний конец направляющей находился под задним концом лапки согласно рисунку. Поместите материал с намеченной петлей под направляющую. Подайте направляющую вперед таким образом, чтобы игла проходила через материал в начале петли. В коробке для принадлежностей имеется одна лапка для обметывания пуговичных петель. На направляющую нанесены деления, которые дают возможность делать одинаковые петли.

### ПРОЦЕДУРА

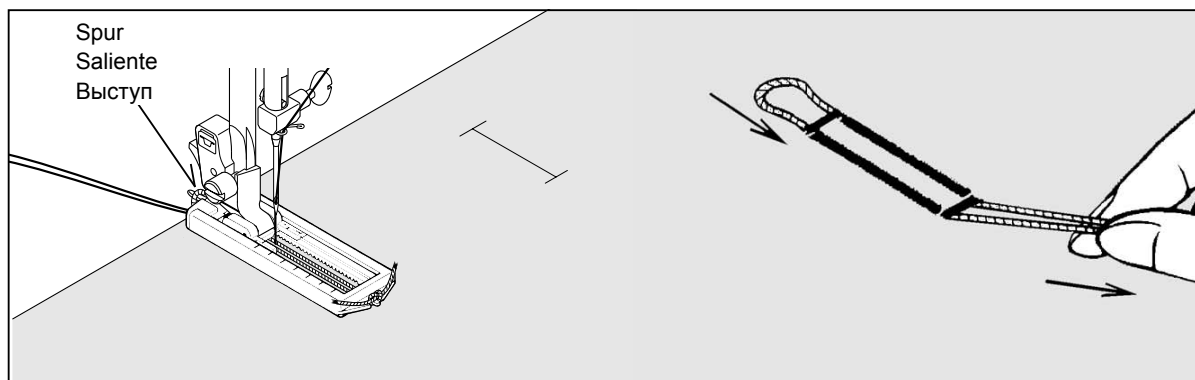
1. Сделайте первую закрепку 4 - 5 стежками. Прервите строчку на левом стежке и поднимите иглу в крайнее верхнее положение.
2. Прострочите в прямом направлении до конца контура петли. Прервите строчку на левом стежке и поднимите иглу.



3. Bartack 4 or 5 stitches. Stop sewing at the right stitch and raise needle.
4. Stitch backward until needle reaches beginning of buttonhole.
5. Stitch forward to the end of buttonhole mark to complete buttonhole.
6. Remove the garment and cut open the buttonhole, using the cutter in the accessories. Be careful not to cut any of the seam thread.

3. Atacar 4 ó 5 puntadas. Parar de coser a la derecha y elevar la aguja.
4. Pespuntear hacia atrás hasta que la aguja llegue al principio del ojal.
5. Pespuntear hacia adelante hasta el final de la marca del ojal hasta completarlo.
6. Cuando se termina la costura, use un abridor de ojales para abrir el material en el centro del ojal. Tenga cuidado de no cortar el hilo de la costura.

3. Сделайте закрепку 4 - 5 стежками. Прервите строчку на правом стежке и поднимите иглу.
4. Выполните строчку в обратном направлении, пока игла не достигнет начала петли.
5. Прострочите в прямом направлении до конца контура петли, завершив обметывание петли.
6. Когда вышивание закончено, с помощью вспарывателя пуговичных петель вскройте ткань в центре петли. Старайтесь не порезать нитки шва.



## CORDED BUTTONHOLES

Hook filler cord (crochet thread or buttonhole twist) to the spur and pull both ends of the cord forward under the guide.

Sew buttonhole in the way that zig-zag stitches cover the cord.

When completed, release the cord from foot, pull ends of cord forward and snip off extra length.

## OJALES CON CORDON

Enganchar el cordón de relleno al saliente de la guía y estirar ambos extremos del cordón hacia adelante, por debajo de la guía.

Coser el ojal de forma que las puntadas de zig-zag cubran el cordón.

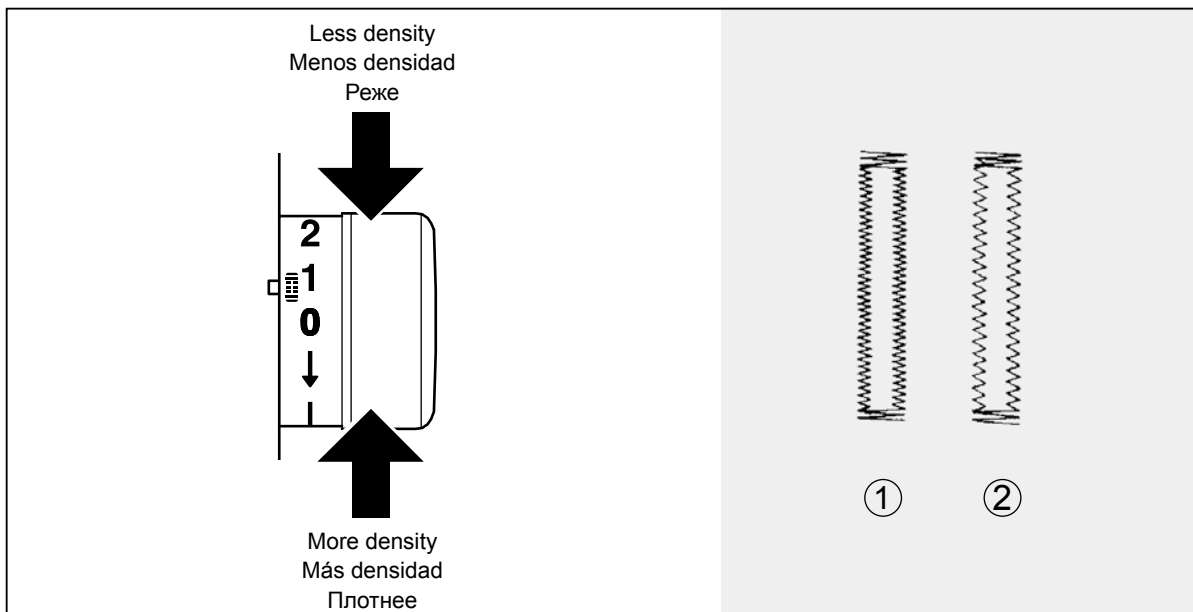
Cuando se haya terminado, soltar el cordón, tirar hacia adelante de los extremos y cortar el sobrante.

## РУБЧАТЫЕ ПЕТЛИ ДЛЯ ПУГОВИЦ

Сложенный в виде петли шнур (наполнитель (плетеная нитка типа кроше или специальная каркасная нитка) наденьте на выступ в задней части направляющей и пропустите под ней оба конца шнура.

Прострочите петлю таким образом, чтобы зигзагообразные стежки покрыли шнур.

По завершении строчки поднимите иглу и лапку, уберите направляющую и потяните на себя концы шнура. Обрежьте выступающие лишние концы шнура.



## ADJUSTING STITCH LENGTH (DENSITY)

You can also change stitch density to your preference, within the buttonhole zone marked on stitch length adjusting dial.

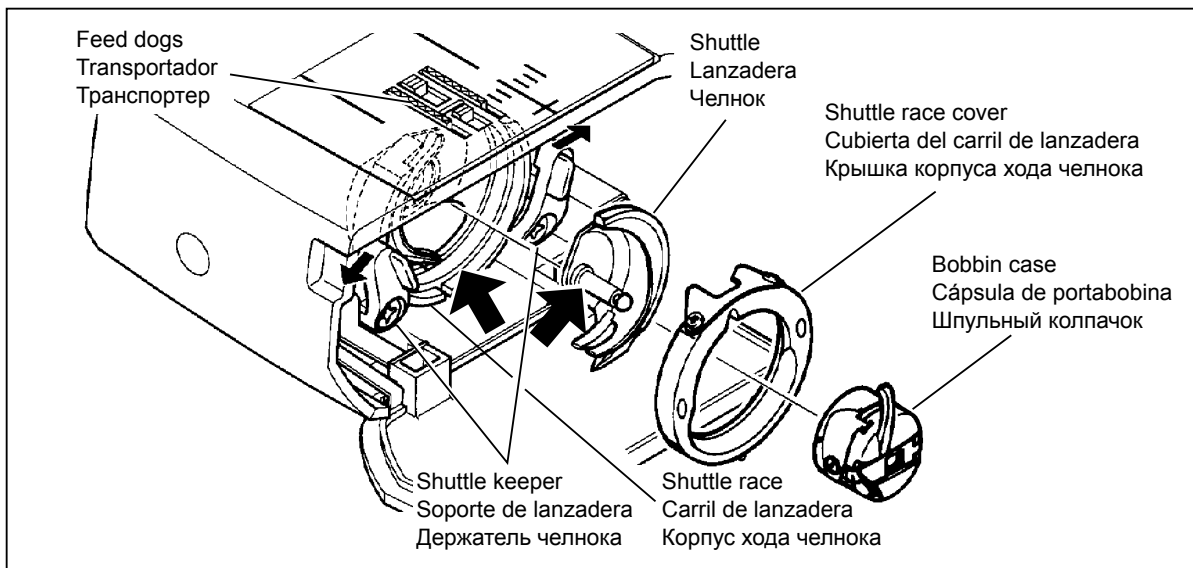
## AJUSTE DE LA LONGITUD PUNTADA (DENSIDAD)

También se puede cambiar la densidad de la puntada según se desee, dentro de la zona ojal azul, marcada en el control de longitud puntada.

## РЕГУЛИРОВКА ДЛИНЫ СТЕЖКА

С помощью регулятора длины стежка (в пределах синего сектора) можно менять плотность шва. Плотнее - повернуть ручку от себя; реже - к себе.





### 3. CARING FOR YOUR MACHINE CLEANING THE FEED DOGS AND SHUTTLE AREA

To ensure the best possible operation of your machine, it is necessary to keep the essential parts clean at all times.



Always disconnect the machine from power supply by removing the plug from the socket-outlet.

1. Raise the needle to its highest position.
2.
  - a. Remove the bobbin case from the shuttle.
  - b. Push aside the two shuttle keepers.
  - c. Remove the shuttle race cover and shuttle.

### 3. CUIDE SU MAQUINA LIMPIAR EL AREA DEL TRANSPORTADOR Y LA LANZADERA

Es necesario que mantenga las piezas esenciales limpias siempre, para obtener un funcionamiento eficaz de su máquina.



Siempre desconectar desenchufando el cordón de la corriente eléctrica.

1. Levantar la aguja a la posición más alta.
2.
  - a. Sacar la cápsula de portabobina de la lanzadera.
  - b. Empujar los dos soportes de lanzadera a cada lado.
  - c. Sacar la cubierta del carril de lanzadera y la lanzadera.

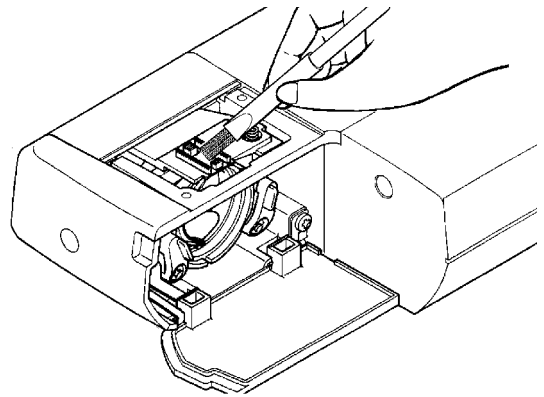
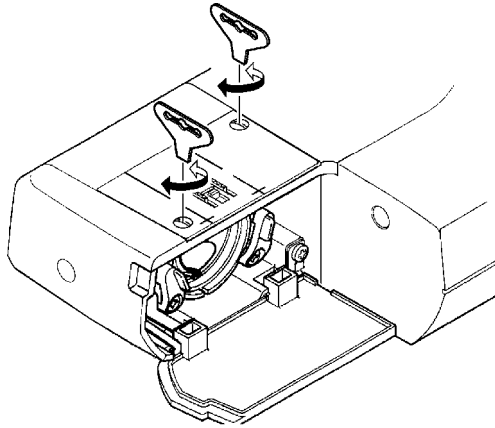
### 3. ОБСЛУЖИВАНИЕ МАШИНЫ ЧИСТКА ТРАНСПОРТЕРА И МЕСТА УСТАНОВКИ ЧЕЛНОКА

Необходимо постоянно содержать основные части машины в чистоте, что обеспечит наиболее эффективную ее работу.



Всегда отсоединяйте машину от источника питания извлечением вилки из розетки.

1. Поднимите иглу в крайнее верхнее положение.
2.
  - a. Выньте шпульный колпачок из челнока.
  - б. Отведите в стороны два держателя челнока.
  - в. Удалите крышку корпуса хода челнока и челнок.



3. Clean the feed dogs and shuttle area with the lint brush.  
**NOTE:** Put a drop of sewing machine oil on the center pin of the shuttle and shuttle race as indicated by the arrows.

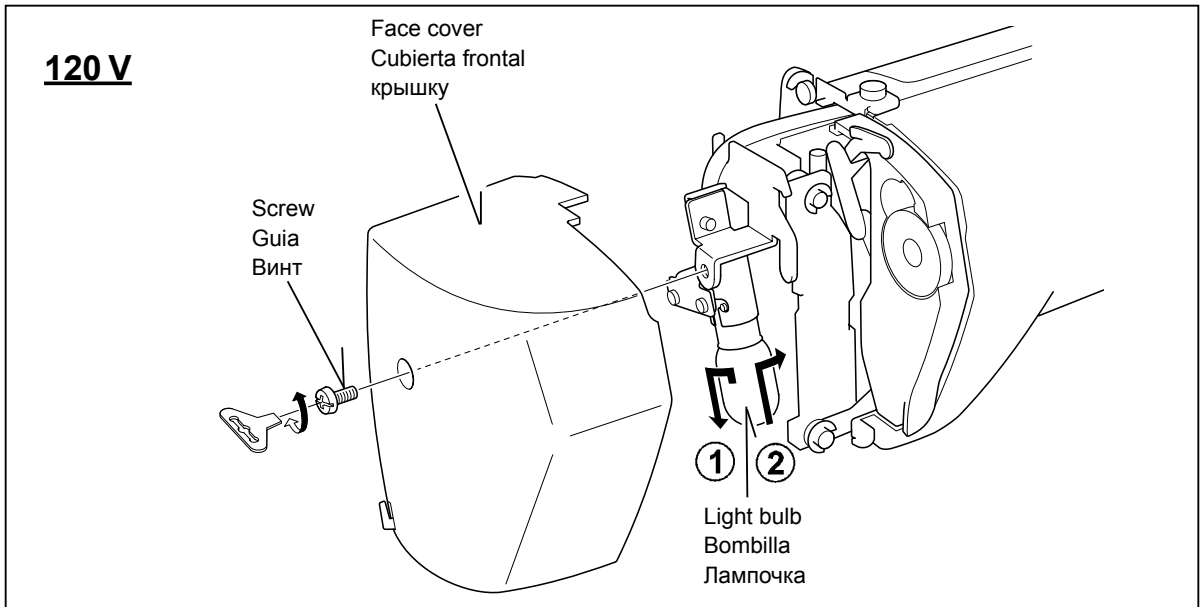
4. a. Be sure the shuttle race forms a half moon on the left side of the machine.  
 b. Holding the shuttle by its center pin, replace it so as to form a half moon on the right side.  
 c. Slide the shuttle race cover back into position.  
 d. Snap the shuttle keepers back into position.

3. Limpiar el área del transportador y de la lanzadera con el cepillo de hilachas.  
**ATENCIÓN:** Echar una gota de aceite para máquina de coser por el eje central de lanzadera y el carril de lanzadera como está indicado con las flechas.

4. a. Hay que poner el carril de la lanzadera formando una media luna sobre el lado izquierdo de la máquina.  
 b. Soportando la lanzadera con el eje central, reponerlo formando una media luna sobre el lado derecho.  
 c. Deslizar la cubierta del carril de la lanzadera a su posición.  
 d. Echar los soportes de la lanzadera a su posición.

3. Очистите транспортер и место установки челнока кисточкой.  
**ПРИМЕЧАНИЕ:** Смажьте одной каплей масла для швейных машин центральный стержень челнока и корпус хода челнока, как показано стрелками на рисунке.

4. a. Проследите за тем, чтобы корпус хода челнока образовывал полумесяц в левой части машины.  
 б. Придерживая челнок за центральный стержень, установите его таким образом, чтобы он образовывал полумесяц справа.  
 в. Поставьте на место корпус хода челнока.  
 г. Зафиксируйте в первоначальном положении держатели челнока.



## CHANGING LIGHT BULB

### 120 V

1. Remove the face cover. Push up the bulb slightly and turn clockwise.
2. Insert new bulb, push up and turn counterclockwise. Replace the face cover.

## CAMBIO DE LA BOMBILLA

### 120 V

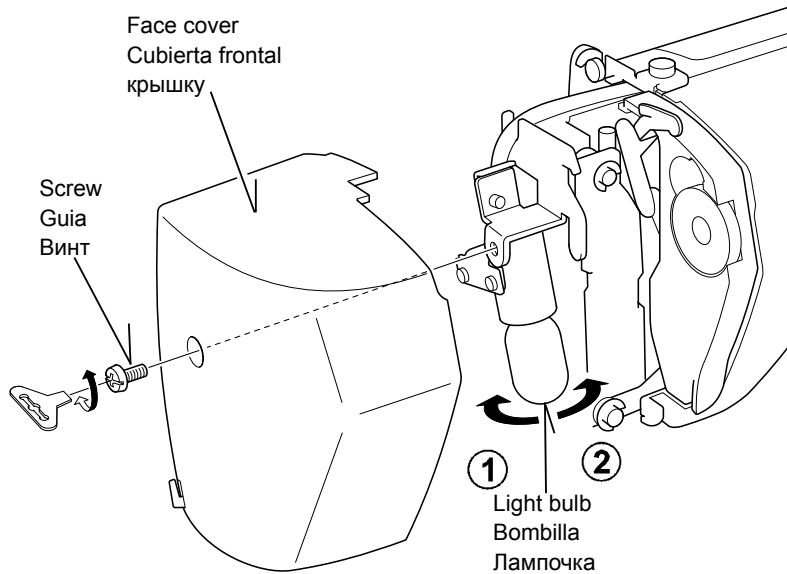
1. Quite la cubierta frontal. Empuje hacia arriba la bombilla levemente y de vuelta a la derecha.
2. Inserte la bombilla nuevo, empuje hacia arriba y de vuelta a la izquierda. Substituya la cubierta frontal.

## ЗАМЕНА ЛАМПОЧКИ

### 120 V

1. Снимите фронтальную крышку.
2. Установите крышку на место.

## **230 V**



### **230 V**

1. Remove the face cover and unscrew the bulb.
2. Firmly screw in a new bulb. Replace the face cover.



Always disconnect the machine from power supply by removing the plug from the socket-outlet.

Do not use a bulb of more than 15 watts.

### **230 V**

1. Quitar la tapa frontal, desenroscar la bombilla.
2. Roscar firmemente una nueva. Volver a colocar la tapa frontal.



Desenchufar la corriente antes de cambiar la bombilla.

No usar una bombilla de más de 15 watos.

### **230 V**

1. Снимите фронтальную крышку.
2. Установите крышку на место.



Всегда отсоединяйте машину от источника питания извлечением вилки из розетки.

Не используйте лампы мощностью более 15 Вт.

## 4. CHECK CHART FOR PERFORMANCE PROBLEMS

---

### GENERAL PROBLEMS

#### Machine does not sew.

- \* Foot controller is not connected. – See page 14.
- \* Power switch is turned off. – Turn on the switch.

#### Machine jams/knocks.

- \* Thread is caught in shuttle. – Clean shuttle (see page 64 - 65).
- \* Needle is damaged. – Replace needle (see page 23 - 25).

#### Fabric does not move.

- \* Presser foot is not lowered. – Lower presser foot.
- \* Stitch length is set at 0. – Set it at 1 to 4.

### STITCHING PROBLEMS

#### Machine skips stitches.

- \* Needle is not all the way up into needle clamp. – See page 23 - 25.
- \* Needle is bent or blunt. – Replace needle (see page 23 - 25).
- \* Machine is not threaded correctly. – See page 26 - 27.
- \* Thread is caught in shuttle. – Clean shuttle (see page 64 - 65).

#### Stitches are irregular.

- \* Needle size is not correct for thread and fabric. – See page 23 - 25.
- \* Machine is not threaded correctly. – See page 26 - 27.
- \* Top thread tension is too loose. – See page 44 - 45.
- \* Fabric is being pulled or pushed against machine feeding action. – Guide it gently.
- \* Bobbin has not been wound evenly. – Rewind bobbin.

#### Needle breaks.

- \* Fabric is being pulled or pushed against machine feeding action. – Guide it gently.
- \* Needle size is not correct for thread and fabric. – See page 23 - 25.
- \* Needle is not all the way up into the needle clamp (See page 23 - 25).

### THREAD PROBLEMS

#### Thread bunches.

- \* Top and bobbin threads are not drawn back under presser foot before starting seam. – Draw both threads back under presser foot about 4 inches (10 cm) and hold until a few stitches are formed.

#### Needle thread breaks.

- \* Machine is not threaded correctly. – See page 26 - 27.
- \* Top thread tension is too tight. – See page 44 - 45.
- \* Needle is bent. – Replace needle (see page 23 - 25).
- \* Needle size is not correct for thread and fabric. – See page 23 - 25.

#### Bobbin thread breaks.

- \* Bobbin case is not threaded correctly. – See page 21.
- \* Lint accumulates in bobbin case or shuttle. – Remove lint (see page 64 - 65)

#### Fabric puckers.

- \* Top thread tension is too tight. – Adjust thread tension (see page 44 - 45).
- \* Stitch length is too long for sheer or soft fabric. – Shorten stitch length.

## 4. CUADRO DE EXAMEN PARA LOS PROBLEMAS DE EJECUCION

---

### PROBLEMAS GENERALES

#### Máquina no cose.

- \* El cordón eléctrico no está conectado (vea página 14).
- \* El interruptor de energía no está conectado. – Ponerlo en la posición LOW o HIGH.

#### Máquina se atasca/rechina.

- \* El hilo está enredado en la lanzadera. – Limpiar la lanzadera (vea página 64 - 65).
- \* La aguja se rompe. – Reponer la aguja (vea página 23 - 25).

#### La tela no se mueve.

- \* El prensatelas no está bajado perfectamente. – Bajar el prensatelas.
- \* La longitud de puntada indica en 0. – Ponerlo en 1 a 4.

### PROBLEMAS DE PUNTO

#### La máquina salta puntos.

- \* La aguja no está fijada en la brida portaagujas (vea página 23 - 25).
- \* La aguja está torcida o obtusa. – Reponer la aguja (vea página 23 - 25).
- \* La máquina no enhebra correctamente (vea página 26 - 27).
- \* El hilo está enredado en la lanzadera. – Limpiar la lanzadera (vea página 64 - 65).

#### Puntos son irregulares.

- \* El número de la aguja no es correcto para el hilo ni el material (vea página 23 - 25).
- \* La máquina no enhebra correctamente (vea página 26 - 27).
- \* La tensión del hilo superior es demasiado floja (vea página 44 - 45).
- \* El material está tirado o empujado contra la acción de alimentación. – Guiarlo suavemente.
- \* La bobina no se ha devanado de un modo igual. – Redevanar la bobina.

#### La aguja se remope.

- \* El material está tirado o empujado contra el acción de alimentación. – Guiarlo suavemente.
- \* El número de la aguja no es correcto para el hilo ni el material (vea página 23 - 25).
- \* La aguja no está fijada en la brida portaagujas (vea página 23 - 25).

### PROBLEMAS DE HILO

#### Los hilos se juntan.

- \* Los hilos superior e inferior no están sacados debajo del prensatelas antes de empezar a coser. – Sacar ambos hilo debajo del prensatelas unos 10 cm y mantener hasta que se formen unos pocos puntos.

#### La aguja se remope.

- \* La máquina no enhebra correctamente (vea página 26 - 27).
- \* La tensión del hilo superior es demasiado apretada (vea página 44 - 45).
- \* La aguja está torcida. – Cambiar la aguja (vea página 23 - 25).
- \* El número de la aguja no es correcto para el hilo ni el material (vea página 23 - 25).

#### El hilo inferior se rompe.

- \* La cápsula de portabobina no enhebra correctamente (vea página 21).
- \* Las hilas se acumulan en la cápsula o en la lanzadera. – Quitarlas (vea página 64 - 65).

#### La tela no queda plana.

- \* Las tensiones del hilo superior e inferior están demasiado apretadas. – Ajustar las tensiones del hilo (vea página 44 - 45).
- \* La longitud del punto es demasiado largo para material fino o suave. – Acortar la longitud del punto.

## 4. РУКОВОДСТВО ПО РЕШЕНИЮ ПРОБЛЕМ В РАБОТЕ

---

### ОБЩИЕ ПРОБЛЕМЫ

#### Машина не шьет.

- \* Не подсоединен шнур питания – См. стр. 14.
- \* Отключен выключатель питания.
  - Включите выключатель.

#### Машина заедает/бьет.

- \* Нить захвачена носиком челнока. – Очистите носик (см. стр. 64 -65).
- \* Повреждена игла. – Замените иглу (см. стр. 23 - 25).

#### Ткань не перемещается.

- \* Прижимная лапка не опущена.
  - Опустите прижимную лапку.
- \* Длина стежка установлена на нуле (0)
  - Установите положение от 1 до 4.

### ПРОБЛЕМЫ С ШИТЬЕМ

#### Машина пропускает стежки.

- \* Игла не полностью вставлена в игольный зажим.
  - См. стр. 23 - 25.
- \* Игла погнута или затуплена. – Замените иглу (см. стр. 23 - 25).
- \* Машина заправлена нитью неправильно.
  - См. стр. 26 - 27.
- \* Нить захвачена носиком челнока. – Очистите носик (см. стр. 64 -65).

#### Строчки неправильные.

- \* Размер иглы не соответствует нити и ткани.
  - См. стр. 23 - 25.
- \* Машина заправлена нитью неправильно.
  - См. стр. 26 - 27.
- \* Ослаблено натяжение верхней нити.
  - См. стр. 44 - 45.
- \* Ткань подтягивают или подталкивают против движения транспортера.
  - Аккуратно направляйте ткань.
- \* Шпулька намотана неравномерно.
  - Перемотайте шпульку.

#### Игла ломается.

- \* Ткань подтягивают или подталкивают против движения транспортера. – Аккуратно направляйте ткань.
- \* Размер иглы не соответствует нити и ткани.
  - См. стр. 23 - 25.
- \* Игла не полностью вставлена в игольный зажим. (См. стр. 23 - 25).

### ПРОБЛЕМЫ С НИТЬЮ

#### Нить путается.

- \* Верхняя и шпулечная нити перед шитьем не заведены в обратную сторону под прижимной лапкой. – Вытяните обе нити под прижимной лапкой назад на длину прикл. 10 см и придерживайте их до оформления нескольких стежков.

#### Игольная нить рвется.

- \* Машина заправлена нитью неправильно.
  - См. стр. 26 - 27.
- \* Увеличено натяжение верхней нити.
  - См. стр. 44 - 45.
- \* Игла погнута. – Замените иглу (см. стр. 23 - 25).
- \* Размер иглы не соответствует нити и ткани.
  - См. стр. 23 - 25.

#### Шпулечная нить рвется.

- \* Корпус шпульки заправлен нитью неправильно.
  - См. стр. 21.
- \* В корпусе или у носика шпульки собирается ворс.
  - Удалите ворс (см. стр. 64 - 65).

#### Ткань собирается в складки.

- \* Увеличено натяжение верхней нити.
  - Отрегулируйте натяжения (см. стр. 44 - 45).
- \* Длина стежка слишком велика для эластичной или мягкой ткани. – Уменьшите длину стежка.

**JUKI**®

**JUKI CORPORATION**

8-2-1, KOKURYO-CHO,  
CHOFU-SHI, TOKYO 182-8655, JAPAN

**PHONE:** 03(3480)5034

**FAX:** 03(3480)5037

**http:** //www.juki.co.jp

**E-mail:** hsm@juki.co.jp