

电脑缝纫机

Exceed Dressmake

卓越超群

HZL-F600

使用说明书



为了安全起见，请在使用本机前务必阅读本使用说明书。并请妥善保管本服务手册以便随时查阅。


非常感谢您购买本电脑缝纫机。





请仔细阅读本服务手册，以便您能了解本机的一些特点及能安全地使用好本机。此外，本机使用的都是原装零件，品质保证，能为您提供一个多彩的缝制世界。

重要的安全事项

为了能正确安全地使用本机，请您务必遵守以下事项。
本机适用中国的家用机。

当规格或是外形有所变化时，将不再另行通知。

 此标志表示为禁止操作。

<p>警告 此标志表示易引起触电或是火灾，请特别注意。</p> <ol style="list-style-type: none">1. 请使用一般家庭用交流电源220V。2. 当发生下列情况时，请关闭电源，并拔下室内的电源插头。<ul style="list-style-type: none">● 离开缝纫机时。● 机器在使用时发出鸣叫。● 机器在使用中发生停电。	<ol style="list-style-type: none">6. 在缝制中请不要强行拉扯面料或是按压面料以免造成断针。7. 当孩童靠近或是使用本机时，请务必加以关注。8. 在进行下述操作时，请务必关闭电源开关。<ul style="list-style-type: none">● 更换机针、针板、压脚、附件等零件时。● 安装面线或是底线时。● 本手册上记载的需手工进行的操作。 <p>【在选择花样时，如果为了更换线或机针一旦关闭电源，则花样会被全部清除掉。】</p> <ol style="list-style-type: none">9. 请不要在易掉落的位置上使用或保管机器。10. 当机器或是控制器发生下述异常情况时，请立即停止使用，去代理店接受检查、维修或调整。<ul style="list-style-type: none">● 无法正常运转。● 由于摔落而造成的破损。● 沾到水时● 电源线，插头等破损、老化。● 发出异臭或异音。
<p>注意 此标志表示易发生触电、火灾或是导致受伤，请特别注意。</p> <ol style="list-style-type: none">1. 请不要在控制器上堆物。2. 请勿自行拆卸、组装本机。3. 在运转机器时，请关闭旋梭等部位上的机罩。4. 机器在缝制中，请注意好机针，手请不要靠近一切在运转的部位如机针、手轮（皮带轮）、挑线杆等等。5. 一旦机针弯曲易造成断裂，请务必更换新的。	

警告！

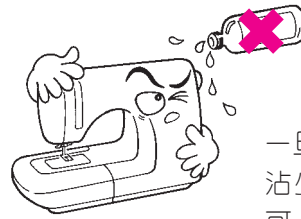
特别是将面料和线和针组合在一起的时候，请参照P24的说明表将其恰当地组合在一起。一旦组合不恰当，特别是在用细针（#11）缝制厚料（牛仔布等）时容易发生断针，或意想不到的伤害。

其他注意事项

- 请不要将机器暴露在直射阳光或是潮湿的空气中。



- 请不要使用稀释剂或其他类似的溶剂清洁机器。

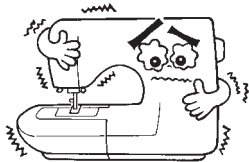


一旦有污渍，请用柔软的布料沾少量的中性洗涤剂擦拭干净即可。

本机内置有微型电脑，半导体电子元件及精密的电路等，因此一旦发生以下类似状况时，请多加注意。

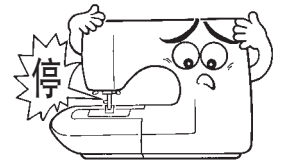
- 请在5°C ~ 40°C的范围内使用。

当气温极端恶劣时，有可能会无法正常启动。



- 如果长时间持续缓慢缝制的话，为了防止异常发热，会启动安全装置，机器会停止运转。此时，启动·停止开关将不起作用。

通过安全装置复原约10分钟过后就可以正常使用了。



※机器的使用温度为5°C ~ 40°C。但也请不要放在直射阳光下，火炉、蜡烛等有火的地方或是温度较高的环境下使用。否则会造成机器内部温度升高或是电线膜溶解造成火灾或是触电事故的发生。

目 录

安全注意事项	1,2
各部位名称	5
附件	6

基本操作

操作按钮的功能介绍	7
电源的接通方法	8
其他操作按钮的名称及其功能介绍	9,10
速度的调节	11
抬压脚扳手	12
压脚的更换	13,14
底线的准备	15~18
面线的准备	19~22
穿面线	
机针自动穿线	
拉底线的方法	
机针的更换	23
选择适合面料的缝线和机针的方法	24
线张力的调整方法	25
压脚压力调节盘的使用方法	26
下降送布牙的方法	26
花样的种类和选择方法	27,28

实用缝制


直线缝制	29~33
针板导向线的利用	
自动返缝切线	
直线花样机针基线的变更	
缝迹长度的变更	
其他直线类花样	
曲线缝制	34
包边缝制	35,36
暗缝	37~39
锁纽扣缝制	40~45
双套结	
圆头锁眼	
带芯线锁纽扣	
改变缝迹宽幅	
改变缝迹长度	
手动锁纽扣缝制	46, 47
套结	48, 49
拉链缝	50~52
肋开口带拉链缝制	
面料对接带拉链缝制	
类似收省缝、碎褶缝方法	53
细褶缝	54
褶边缝	55
杆状定规的使用方法	56
月牙缝	57
装饰缝	58

贴布拼接绗缝

贴布拼缝（合缝）	59
贴布绣（1）	60
贴布绣（2）	61
任意花形绗缝	62
暗绗缝	63
绗缝（直线，曲线）	64
绗缝（任意形状）	65,66

花样缝制

装饰图案缝制/文字缝制	67~74
缝制前的准备	67
测试缝纫	67
操作按钮和画面	68
花样（文字）的选择方法	69,70
花样（文字）的编辑	71
花样（文字）的缝制	72
过渡线的剪切	72
花样（文字）的保存/读取	73,74
文字选择方法一览表	75

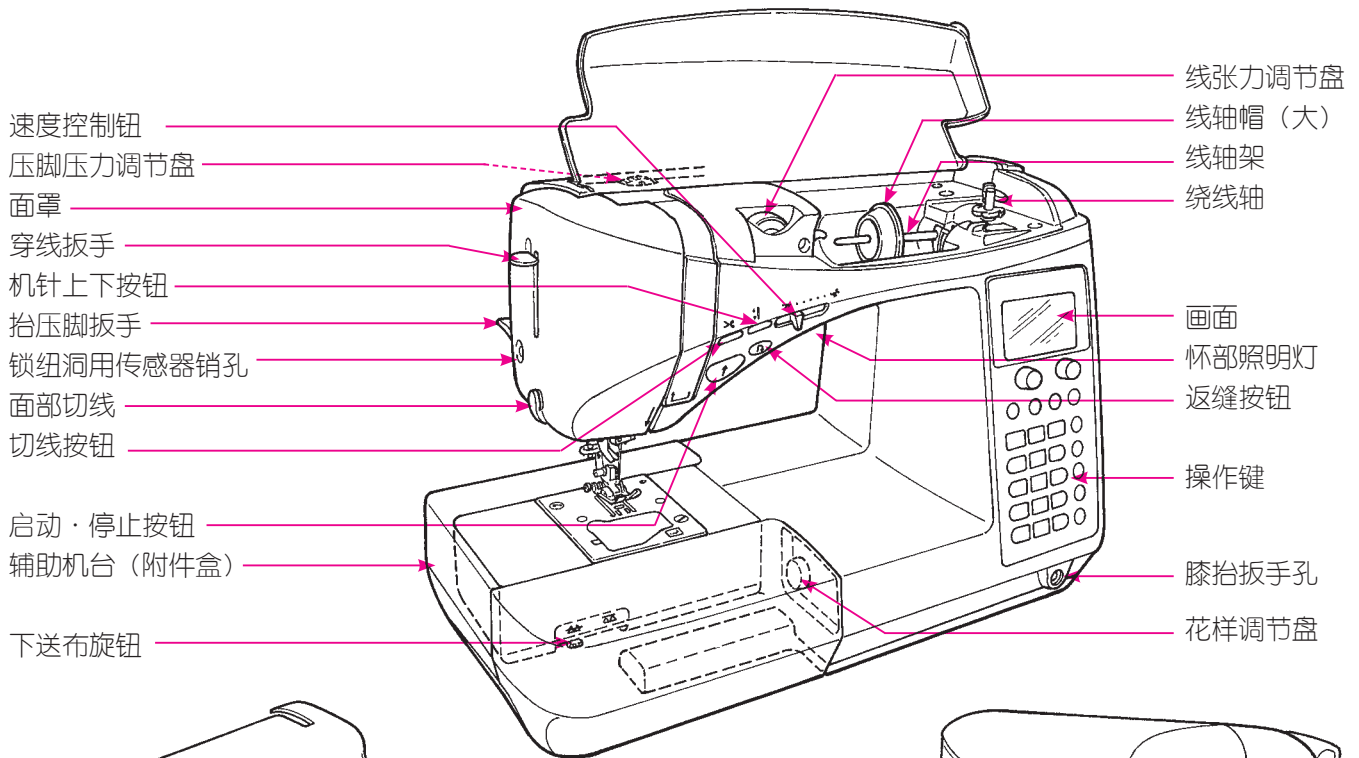
 选项按钮的种类和使用方法	76~84
1 锁纽洞切刀宽幅的变更	76
2 基线的变更	77
3 将切线脚动开关设定为OFF	77
4 双针缝制	78,79
5 指导示意图	80
6 液晶画面浓度调节	81
7 按钮键音量大小的调节	82
8 语言的切换	83
9 花形的扩大缩小	84

信息情报一览表	85
另售品的介绍	86

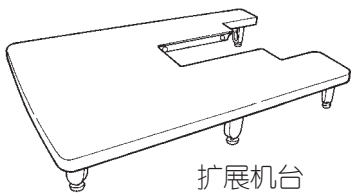
三折卷边压脚、钉扣压脚
绗缝压脚（透明）
带绳刺绣压脚、珍珠缝制压脚
导轨压脚、直线用针板
卷边压脚
曲折三折卷边压脚
绗缝压脚（开放式）
贴布绣用压脚、带芯线压脚（3根线用）
隐形拉链压脚

手工维护机器	87
发生故障时	88,89
花样一览表	90,91
扩展机台的安装方法	92
售后服务及保修期	封底
规格表	封底

各部位名称



※请不要将重物堆放在机壳外罩或是宽阔的机台上。

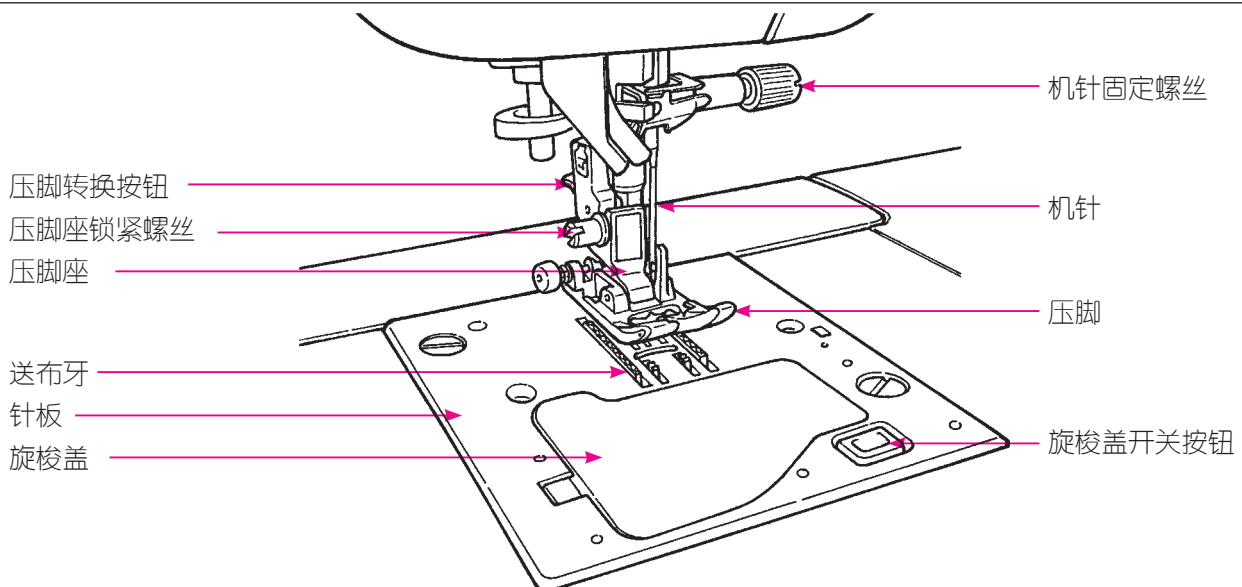
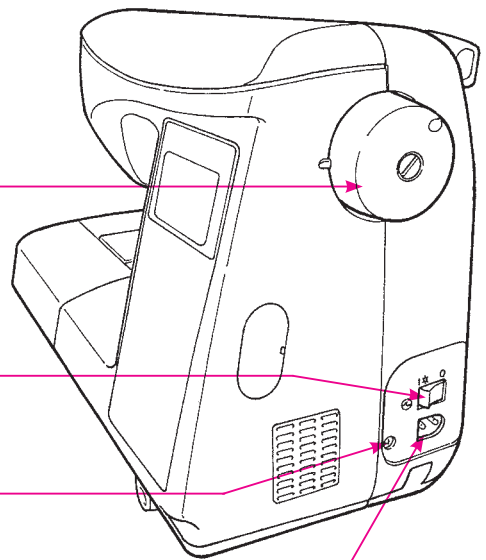


手轮 (皮带轮)

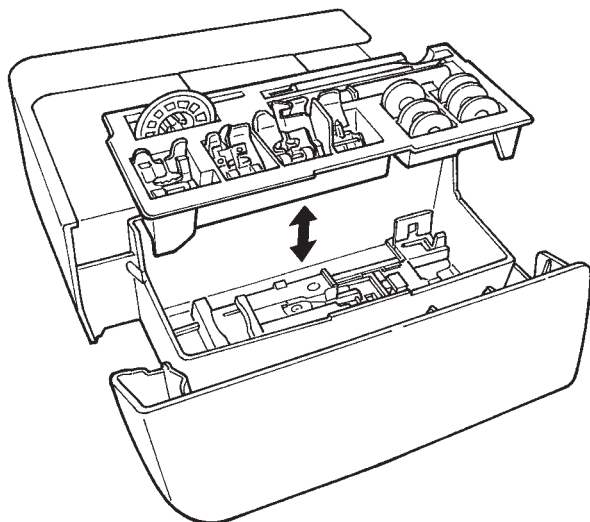
电源开关

脚踏控器插口

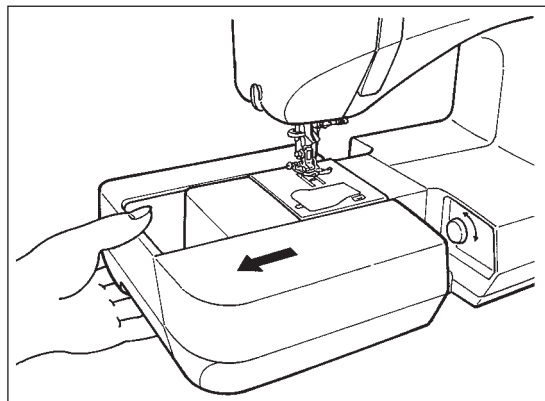
电源插口



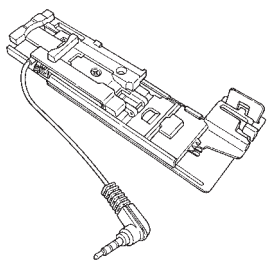
附件



将辅助机台往左侧拉出。



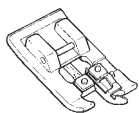
●已放在辅助机台中。



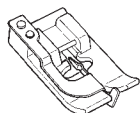
锁钮洞压脚 (E)



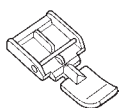
手动锁钮洞压脚 (I)



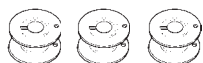
包边压脚 (C)



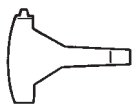
暗缝压脚 (D)



带拉链压脚 (B)



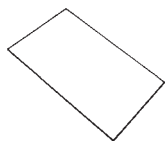
梭芯 (3个)



专用螺丝刀

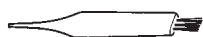


拆线器



针包

HA × 1 : 11号 (1根)
14号 (1根)
16号 (1根)
针织 : 11号 (1根)



清洁刷

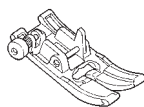


线轴帽 (小)



线轴帽 (中)

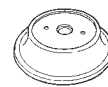
●已安装在机器上。



基本压脚 (A)

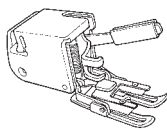


梭芯 (1个)

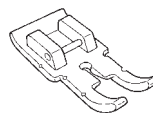


线轴帽 (大)

●已放在附件箱内。



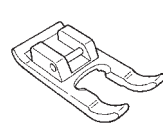
上送布压脚 (N)



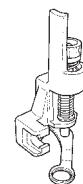
贴布拼接用压脚 (P)



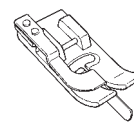
顺滑压脚 (T)



开放式压脚 (O)



绗缝压脚 (Q)



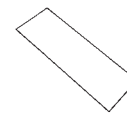
边缝压脚 (R)



杆状定规



辅助线轴



双针

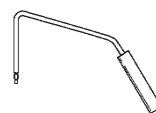


圆头打孔器

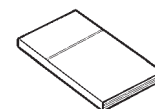
●已放在机壳外罩内。



脚踏控制器



膝抬扳手



使用说明书(即本手册)




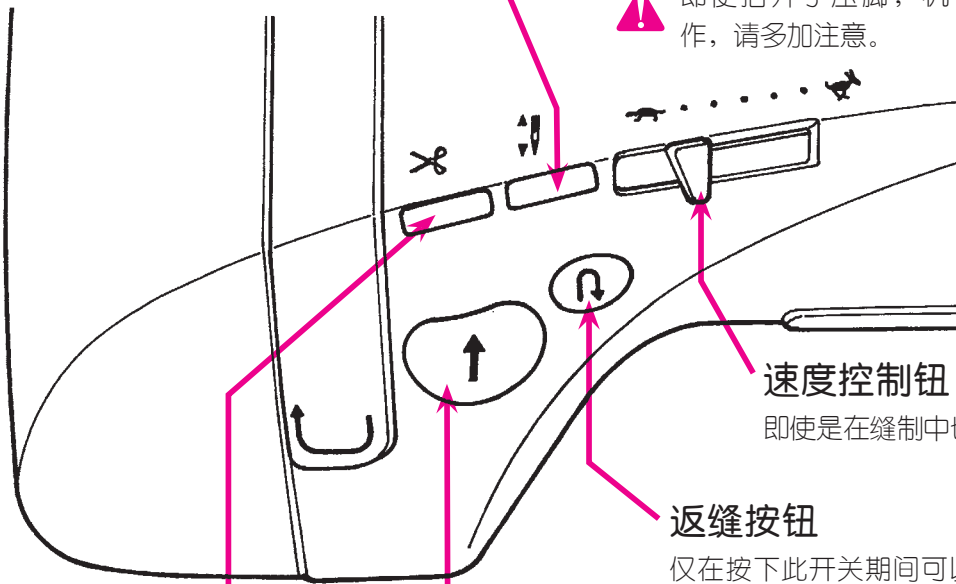
电源线

操作按钮的功能介绍

机针上下按钮

当机器停止运转按下此按钮的话，就可切换机针的位置。可从上切换到下，也可从下切换到上。
※当不选择花样时，可无需下降机针也可将其向上移动。

 即使抬升了压脚，机针也会运作，请多加注意。



速度控制钮

即使是在缝制中也可调节速度。

返缝按钮

仅在按下此开关期间可以进行返缝（固定缝）。

启动·停止按钮

按下此开关即开始启动，然后会通过速度调节旋钮设定的速度开始运作。

如果再次按下此开关则机针在下位置处停车。

按钮的颜色会根据机器的准备状态发生变化。

绿色：可启动和缝制时

红色：不可启动时（仅1针即停车）

切线按钮

缝制结束后按下此按钮，即自动剪切面线和底线。

【切线的注意事项】

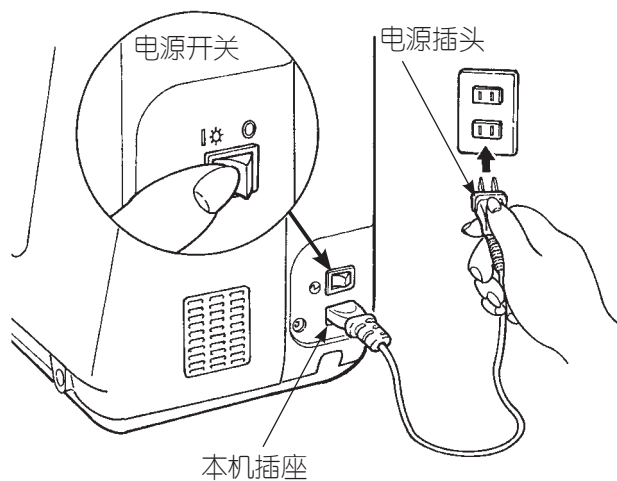
1. 请不要使用30号以上的粗线。
2. 切线后，即使不拉出底线也可进行缝制。
3. 在进行切线后的接下来缝制时，一旦拉出底线，底线与面线从压脚的横向拉出起缝的话，可以达到一个非常完美的起缝。
4. 一旦切线部位残留有线屑的话会引发故障，因此请手工清理一下。（参照P87）

电源的接通方法

■电源的接通方法

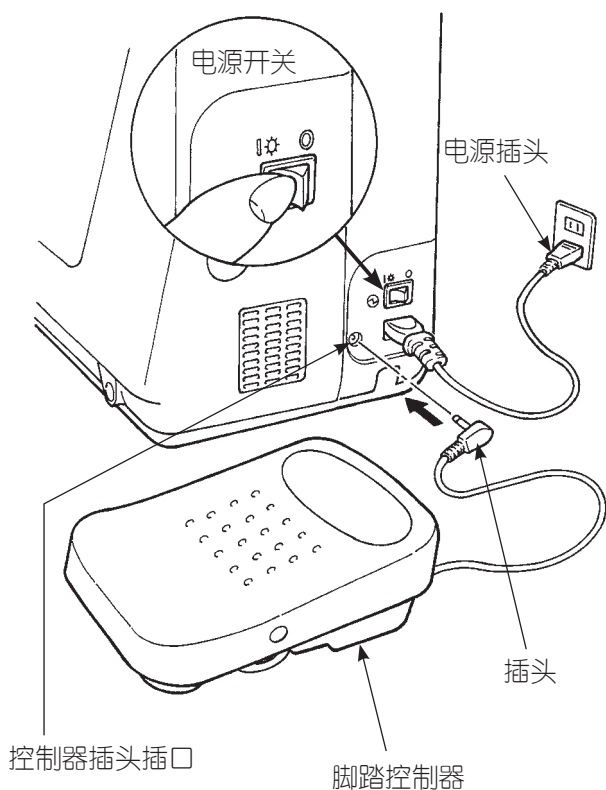
警告

- 电源请使用一般家庭用交流电源220V。
- 当不使用机器时，请关闭电源（O侧），并将电源插头拔下。否则易造成触电或是火灾。



★使用启动·停止按钮

- ① 关闭电源开关（O侧），电源线插头插入本机插座内。
- ② 电源插头插入电源插座。
- ③ 打开电源开关（I侧）。



★使用脚踏控制器

- ① 关闭电源开关（O侧），将插头插入控制器插头插口内。
- ② 电源插头插入电源插座。
- ③ 打开电源开关（I侧）。

※使用脚控器时

当启动·停止按钮

- 在启动时：不起作用。
- 在停止时：起作用。

其他操作按钮的名称及其功能介绍

操作按钮和画面

画面说明

花样No.

	即选花样
	实用花样
	纽扣花样
	绉缝花样
	装饰缝花样
	装饰图案
	字母缝制

使用压脚 (记号)

基线的位置

(此花样是中基线)

缝迹的宽幅

机针停止位置

	机针上停止
	机针下停止

缝制花样

※显示在画面上的花样即代表能缝制的花样。

花样选择模式

	即选花样
	No. 选择
	手机邮件输入方式

缝迹的长度

1 缝迹宽幅调整按钮

2 缝迹长度调节按钮

4 选择按钮

3 确定按钮

5 删除按钮

13 花样选择模式切换按钮

6 自动返缝切线按钮

	可以选择最常使用的10个花样。
	可以选择除了即选花样以外的花样。
	可以选择图案和字母等组合的花样。

7 机针停止位置切换按钮

12 花样选择按钮

8 连续缝制按钮

即选花样

数字按钮

9 反转按钮

配件 (手机输入法)

10 选项按钮

11 保存/读取按钮

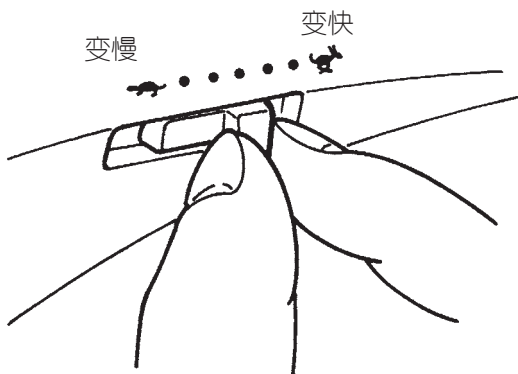
操作按钮的名称

操作键的功能介绍

- | | | | |
|----|---|------------|---|
| 1 |  | 缝迹宽幅调节盘 | 要改变缝迹的宽幅，或是直线的基线（落针位置）时可用此按钮。 |
| 2 |  | 缝迹长度调节盘 | 要改变缝迹长度时可用此按钮。 |
| 3 |  | 确定按钮 | 用于确定已选择的花样或是各种设定。 |
| 4 |  | 选择按钮 | 要让光标移动时用此按钮。 |
| 5 |  | 删除按钮 | 要删除已选花样或是将各种设定返回原样时可用此按钮。
如果长按此按钮的话，所储存的花样会全部被删除。 |
| 6 |  | 自动返缝切线按钮 | 按下此按钮的话，画面上会显示  。
在起缝和停车时会自动进行返缝，并切线。 |
| 7 |  | 机针停止位置切换按钮 | 按下此按钮，画面上会显示  或  。
如果在上停止（  ）状态下缝制的话，当机器停车时机针会停在上位置上。如果在下停止（  ）状态下停车的话，机针则就停在下位置上。 |
| 8 |  | 连续缝制按钮 | 在  的时候是有效的。
按下此按钮，画面即显示  。
可以将选择的花样反复地进行缝制。
再此按下此按钮，即可解除。
※一旦在缝制中解除的话，会立即终止该花样的缝制。 |
| 9 |  | 反转按钮 | 选择好花样按下此按钮的话，就可将选择的花样反转过来。
※也有不能反转的花样。 |
| 10 |  | 选项按钮 | 可以变更下述功能的设定。
<ul style="list-style-type: none"> · 锁纽洞切刀宽幅 · 针基线变更 · 伸长 · 切线脚动开关 · 双针缝制 · 导向 · 液晶画面浓度调节 · 按键音量 · 语言切换 ※根据所选花样，可以改变可使用的选项功能。
(详细情况请参照P76~84页) |
| 11 |  | 保存/读取按钮 | 可用于保存或是读取花样。可储存最多10组花样。（详细情况请参照P73、74页） |
| 12 |  | 花样选择按钮 | 用于花样选择。
※由于【花样选择模式】的不同使用方法也会有所不同。
(详细情况请参照P27、28页) |
| 13 |  | 花样选择模式切换按钮 | 要切换模式时，按下各按钮。
按下的按钮会发亮。 |

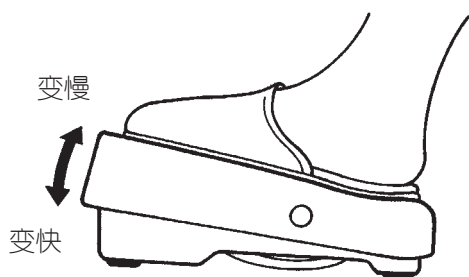
速度的调节

速度的调节



★速度控制旋钮

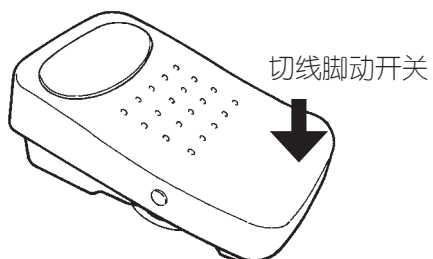
缝制速度，可通过速度控制旋钮自由调节。



★脚踏控制器

通过脚踏控制器的踩踏量可以调节缝制的速度。
通过速度控制钮，可以设定速度的上限。

重踩→变快
轻踩→变慢



【切线脚动开关】

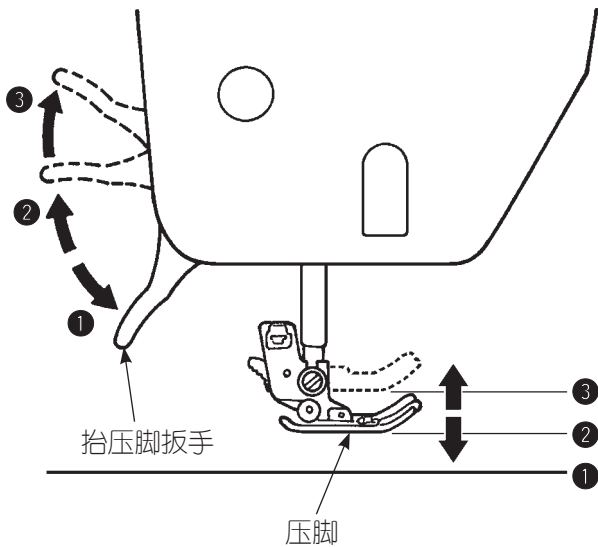
用脚跟后踏脚踏控制器，可以切断线。
→也可以取消这个功能。（参照P77页）

※经常清洁脚踏控制器。

重要提醒，请不要在脚踏控制器上堆积物品。否则会造成脚踏控制器受损或引发故障。

抬压脚扳手/膝抬扳手的安装

■抬压脚扳手



用抬压脚扳手可以上升或是下降压脚。

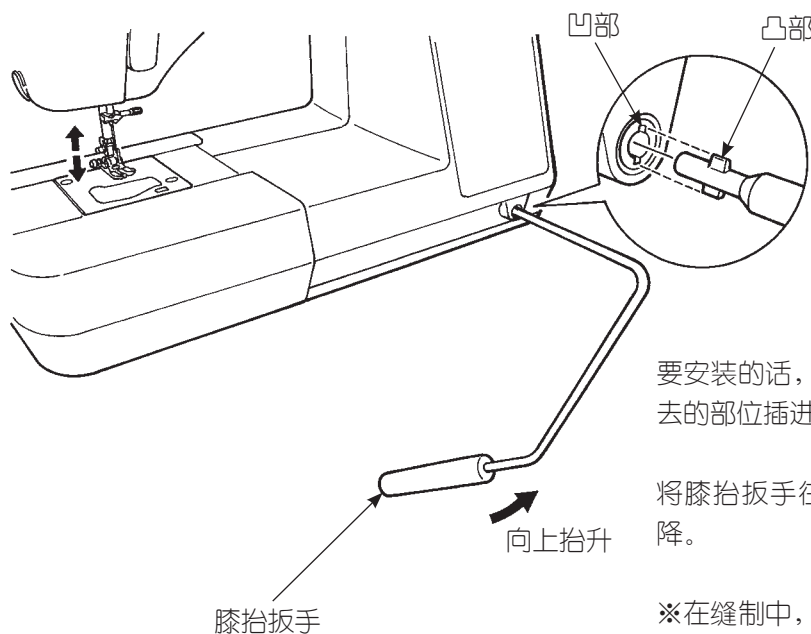
由于它可以让压脚抬得比一般抬升位置还要高，因此在放置厚料时会变得十分的简便。

- ①下降位置……………缝制时可下降压脚。
- ②一般抬升位置……………在取放面料、或是更换压脚时可抬升压脚。
- ③更高抬升位置……………通过二段抬升，即使是厚料放置（二段抬升）也变得十分简便。

※如果在机针下降的位置上进行二段抬升的话，压脚可能会与止针螺丝相碰，请多加注意。

■膝抬扳手的安装

膝抬扳手，可以不用手而用膝盖抬高下降压脚，非常便利。



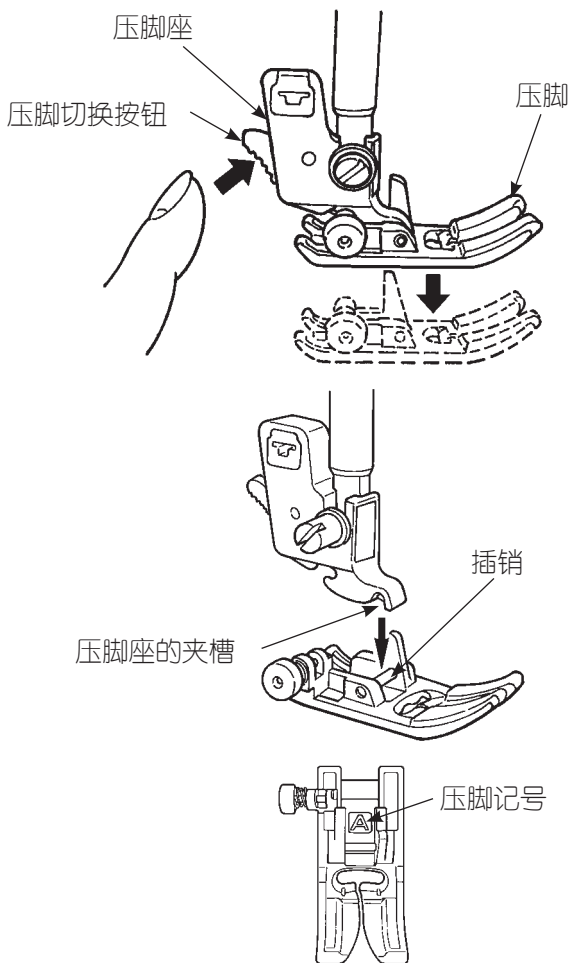
要安装的话，就是将膝抬扳手凸起的部位对转安装孔凹进去的部位插进去即可。

将膝抬扳手往右按的话压脚会上升，返回的话压脚就下降。

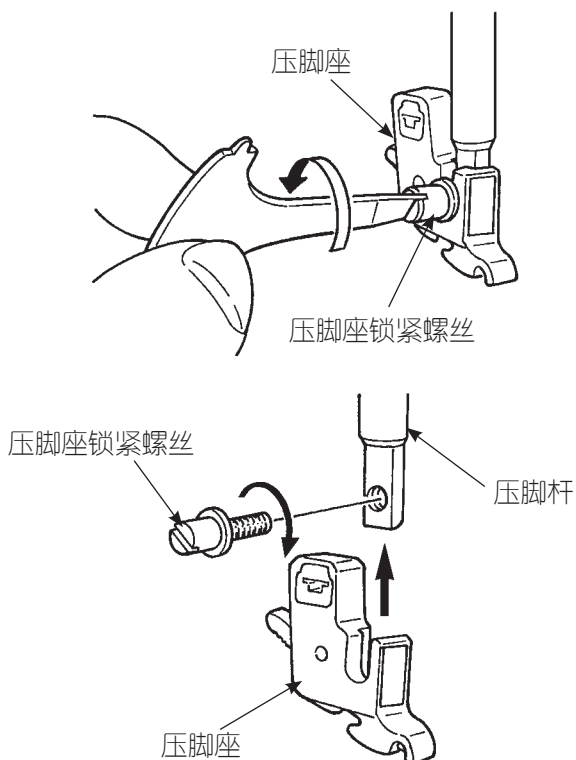
※在缝制中，请不要触碰到膝抬扳手。否则可能会造成花样变形。

压脚的更换

■压脚的更换



■压脚座的拆卸及安装方法



注意

在更换压脚时，请关闭电源开关。

★压脚的拆卸方法

- ① 抬升机针，上升抬压脚扳手。
- ② 按下压脚切换按钮，拆下压脚。

★压脚的安装方法

将压脚的插销放在压脚座夹槽的正下方，然后下降抬压脚扳手。

※由于压脚上都带有各自记号，请使用适合各种花样的压脚。

★压脚座的拆卸方法

- ① 上升机针，上升抬压脚扳手。
- ② 向左将压脚座的锁紧螺丝拧下来，拆下压脚座。

★压脚座的安装方法

将压脚杆的安装孔对准压脚座的孔，然后将压脚座的锁紧螺丝往右拧紧将其安装上去即可。

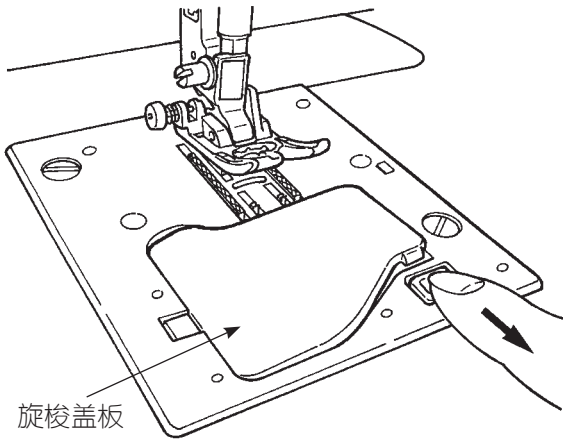
■压脚的种类和用途

		压脚记号 ↓	
	基本压脚	A	想缝制直线或是曲线时使用。 特别是在缝制厚料时，请使用此A压脚。
	拉链压脚	B	想缝制拉链时使用。
	包边压脚	C	防止面料绽裂进行裁边缝时使用。
	暗缝压脚	D	对裤子或裙子的下摆，裤脚等进行绕缝时使用。
	锁纽扣压脚	E	要自动进行锁纽扣时使用。 这是一款可平衡左右并可美化形状的带有特殊功能的压脚。
	手动锁纽扣压脚	I	在花样缝或是套结时使用。 也用于锁纽扣花样。（  +  +No.03）。
	上送布压脚	N	一般用于在缝纫机上缝制难输送的面料（针织、运动衫、塑料布、人造皮革等）或是易发生缝制错位的面料（绉缝等）时用此压脚。
	贴布拼接用压脚	P	可从落针点（中基线）变为1/4inch、1/8inch的标准。
	顺滑压脚	T	用于缝制不太顺滑的面料（塑料等）或是密集花样。
	开放式压脚	O	由于压脚的前方是开放式的，因此便于看见落针点。
	绉缝压脚	Q	用于自由缝制时（中基线直线用）
	边缝压脚	R	可在贴花拼接缝制中，在缝制面料拼接的中央时，利用压脚中央的导轨进行缝制。 ※落针点可通过【缝迹宽幅调节盘】进行微调。

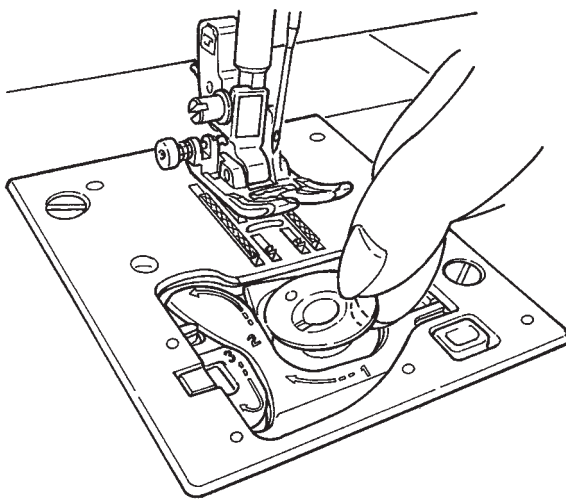
底线的准备

取出梭芯

注意 取放梭芯时，请关闭电源开关。

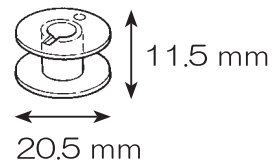


1 将按钮往身边拉，拆下旋梭盖板。

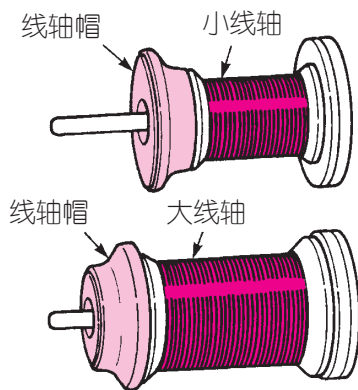


2 取出梭芯。
※请不要使用卷线量少的梭芯。会造成缝线缠绕。
※请务必使用专用梭芯。
如果使用其他厂家的梭芯有可能会发生故障。

<专用梭芯> 透明塑料材质



安装线轴

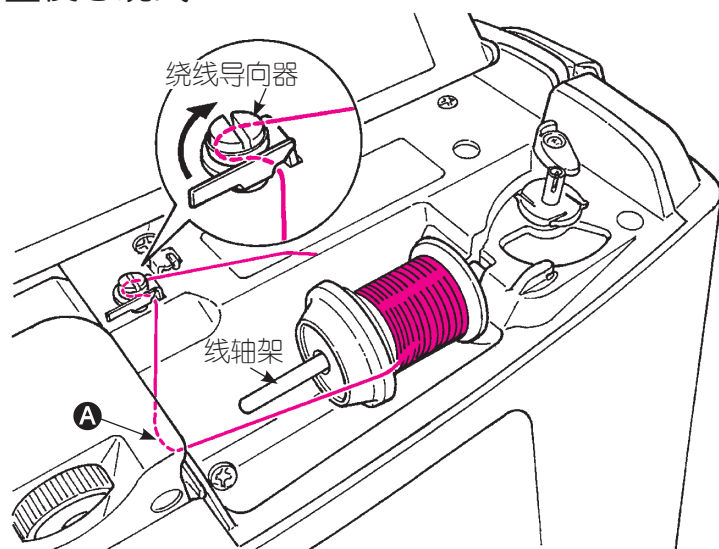


1 放入线轴然后插入线轴帽。
线轴帽分大、中、小3种。
请选择合适线轴的线轴帽。

※请不要使用绕线量少的线轴。否则会造成缠线或是脱线。

■ 梭芯绕线

※由于绕线专用马达是内置的，所以任何时候都可以进行绕线。

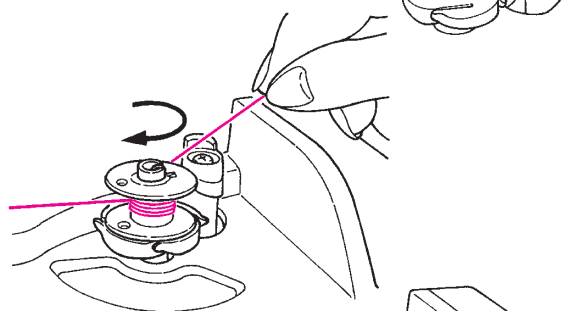


1 将线轴装到线轴架上。

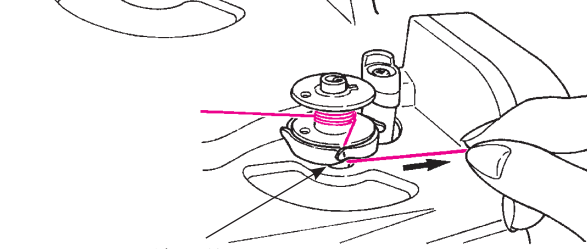
2 线从线导向器A上穿过去后再穿过绕线导向器。



3 将梭芯插到绕线轴上。



4 将线按顺时针方向绕4~5圈到梭芯上。

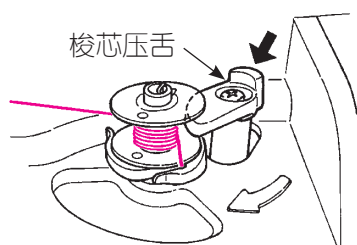


5 将线的一头勾到梭芯底座上导轨内，然后向右拉，将线切断。

导轨(带切刀)

6 当梭芯压舌将梭芯按压住时，梭芯开始旋转。

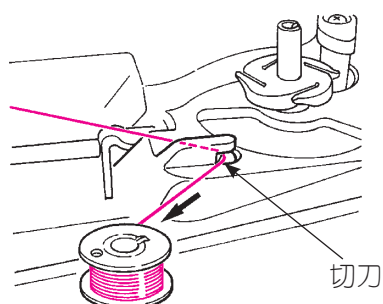
※梭芯压舌就是代替开关的作用，请多加注意。



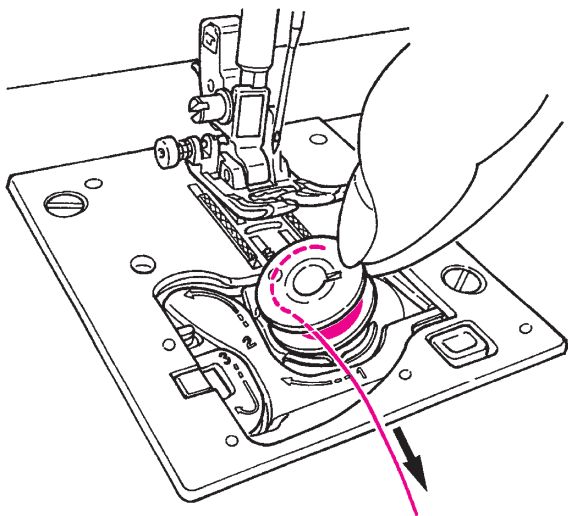
7 一旦绕线结束就会自动停止，梭芯压舌向右移动，返回至原来的位置。

然后将梭芯从绕线轴上取下，并切断线。

※在绕线时，如果缝线缠绕的话，会加重绕线马达的负荷，旋转速度一旦下降，就会自动停止绕线。

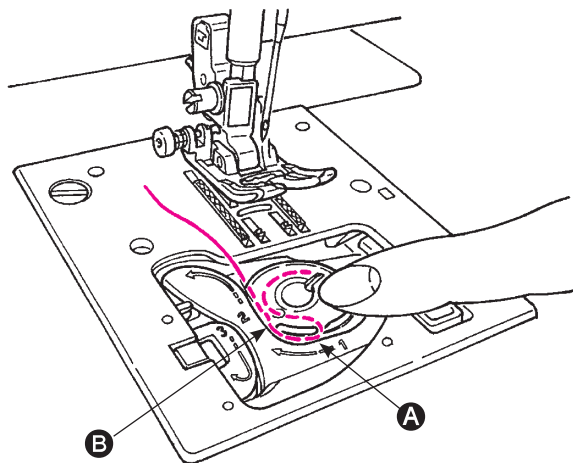


■安装梭芯



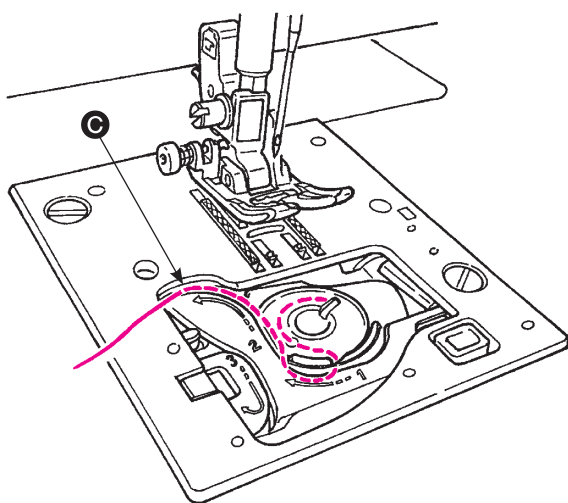
1 将线的一头往箭头方向拉出，然后将梭芯放入内梭内。

※梭芯的绕线方向要向左绕线。

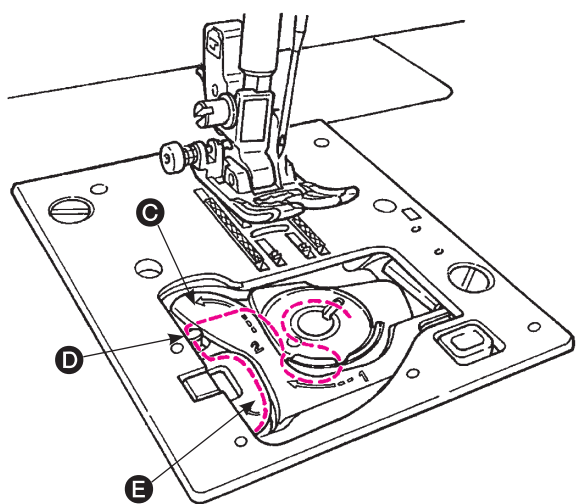


2 边拉线，边将线勾到槽**A**和**B**内。

※如果用手按住梭芯的话，线会比较容易勾一点。

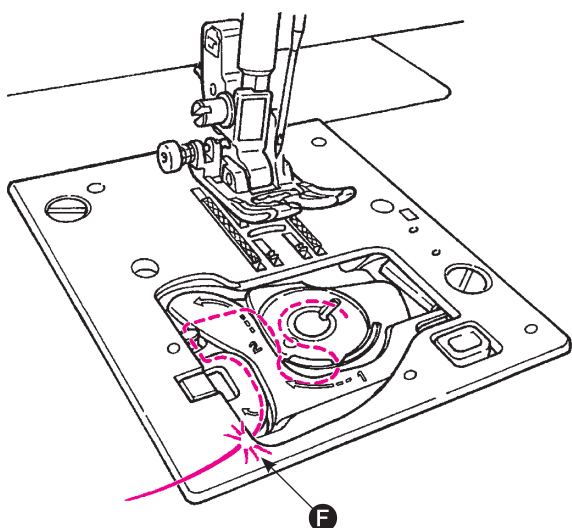


3 边拉线，边向左移动，然后勾到导轨**C**上。

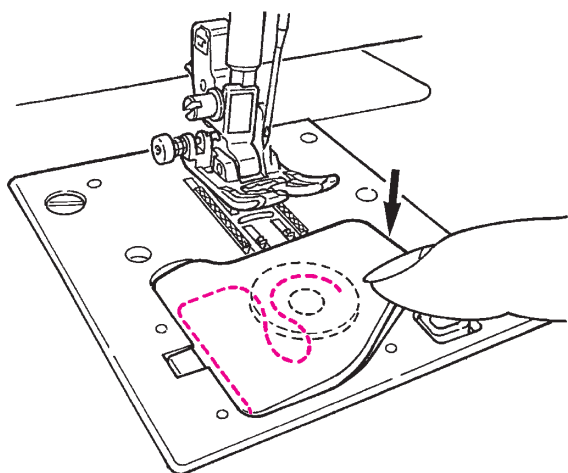


4 将线勾到**D**和**E**的导轨上。（如果沿着**C**走到**E**处的话，线会自然而然地勾到**D**上。）

※在拉线时，梭芯是逆时针方向旋转的。如果它是顺时针方向旋转的话，请改变一下梭芯的上下方向。



5 用内置的切刀**F**将线切断。

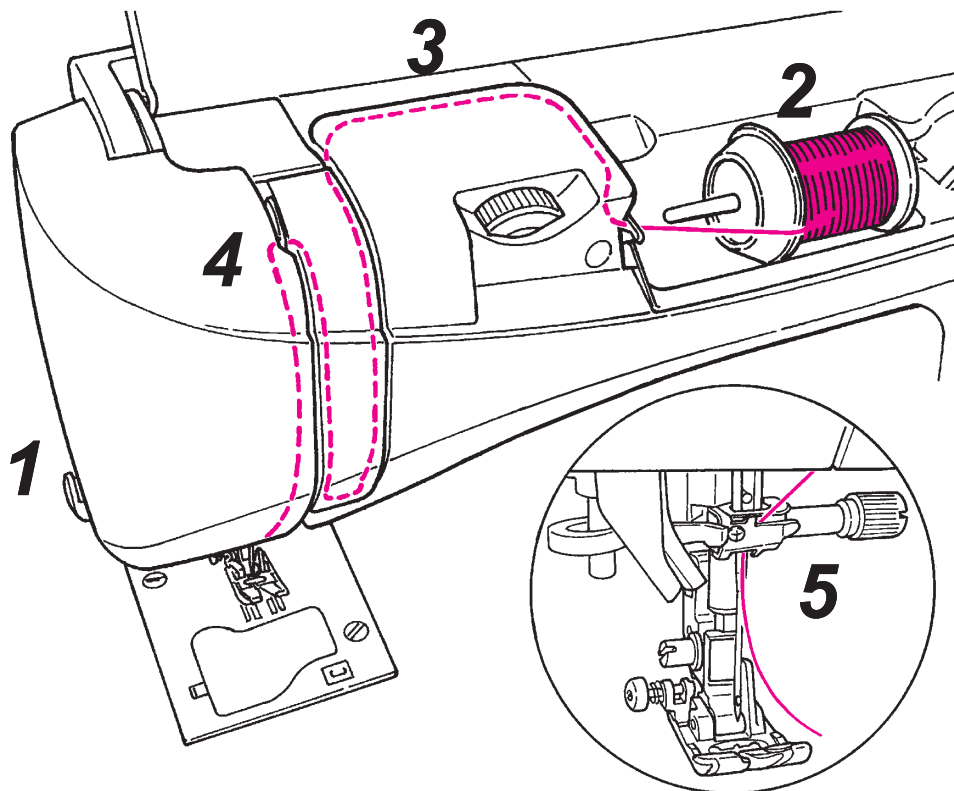


6 关闭旋梭盖。

不拉出底线就这样开始缝制也是可以的，如果要拉出底线再进行缝制的话，请参照穿过面线之后【拉伸底线的方法】（P22）。

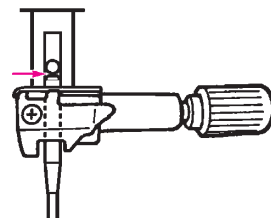
面线的准备

穿面线



注意：

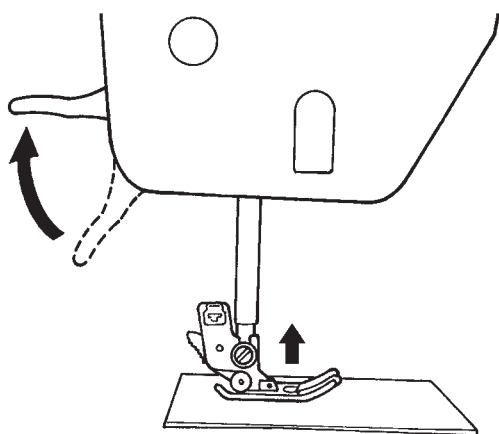
请确认机针是否顶到了最上方。



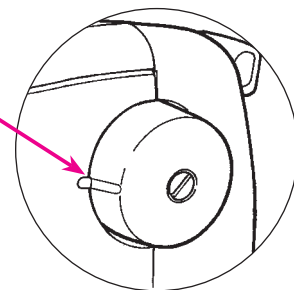
如果机针没有正确安装或是使用了弯曲的机针的话，会造成无法缝制。从而引发机器发生故障，请多加注意。

※请使用11号~16号的机针，和30号~90号的线。

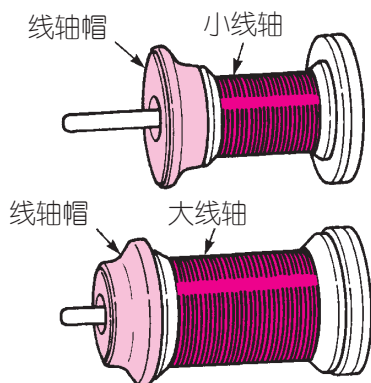
※使用双针时，不能使用机针自动穿线器。



※要对准手轮上的标志。

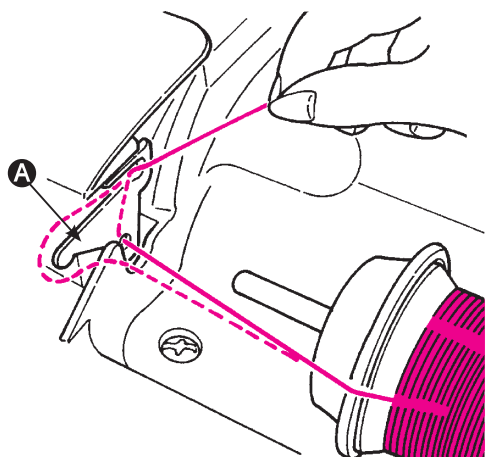


1 抬升抬压脚扳手。

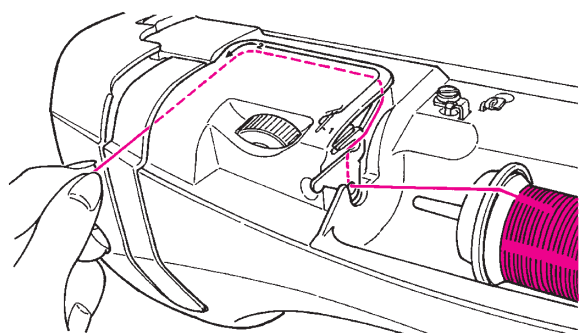


2 放入线轴然后插入线轴帽。
线轴帽分大、中、小3种。
请选择合适线轴的线轴帽。

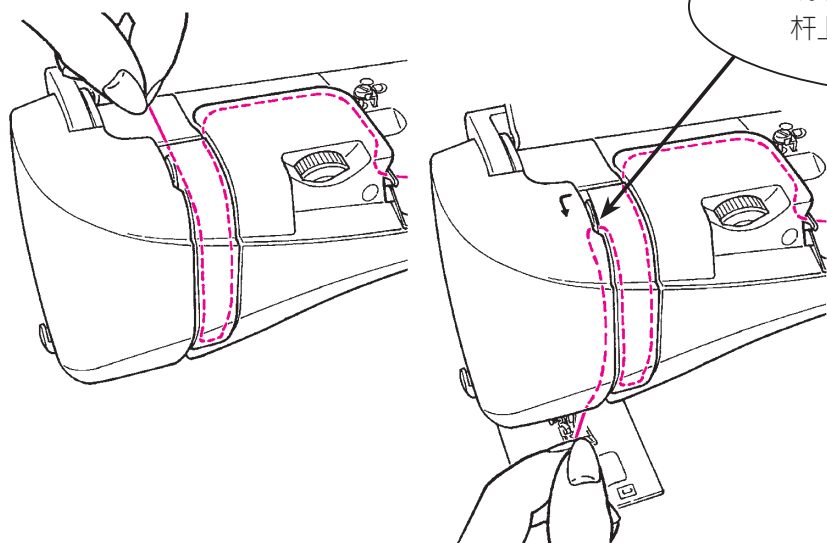
3 将线勾到A上。



4 拿住线的一头，沿着箭头方向开始穿线。 ※如果压脚没有抬升的话，将无法正确穿线。

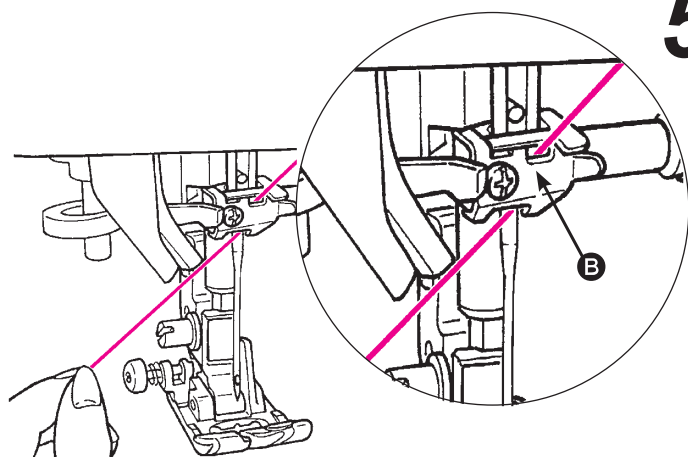


※请确认线是否正确地穿在了挑线杆上。



5 B是从右侧穿线。

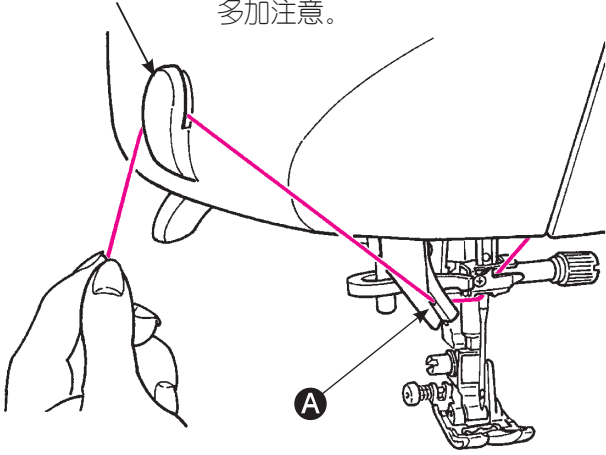
※一边将线向左斜后方拉伸，再穿的话，会比较容易点。



■机针自动穿线

面部切线器

※其内部配置有切刀，请多加注意。



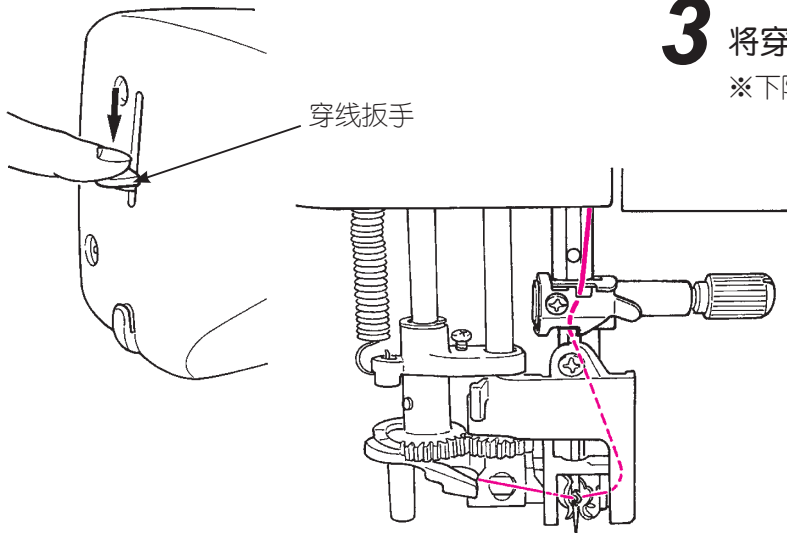
1 下降压脚。

※如果压脚保持抬升状态的话，将无法进行穿线。

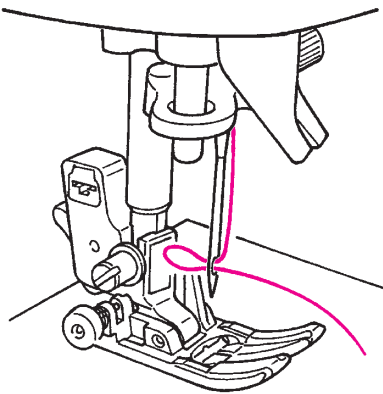
2 将线穿过**A**，然后通过面部切线器将其切断。

3 将穿线扳手下降到底。

※下降时请动作轻缓。

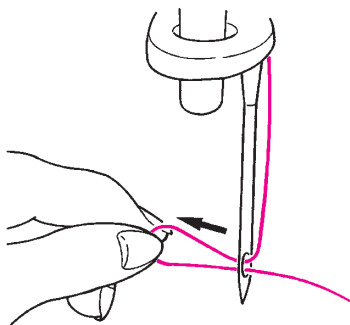


4 一旦放开穿线扳手，线即穿过机针。



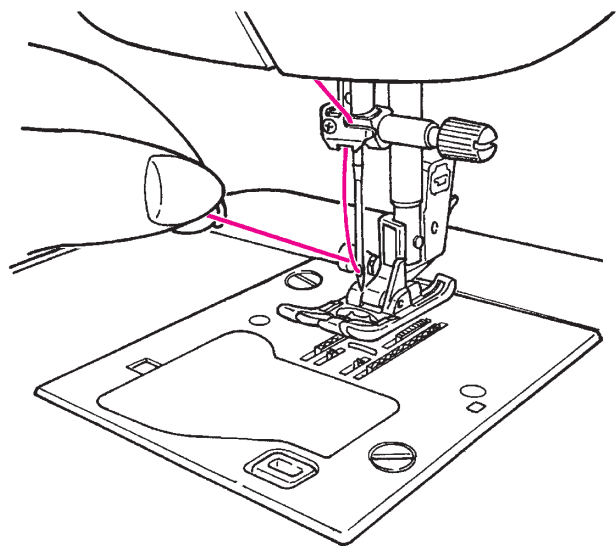
5 将线拉向后方。

※将穿过的线拉出距针孔约10cm。

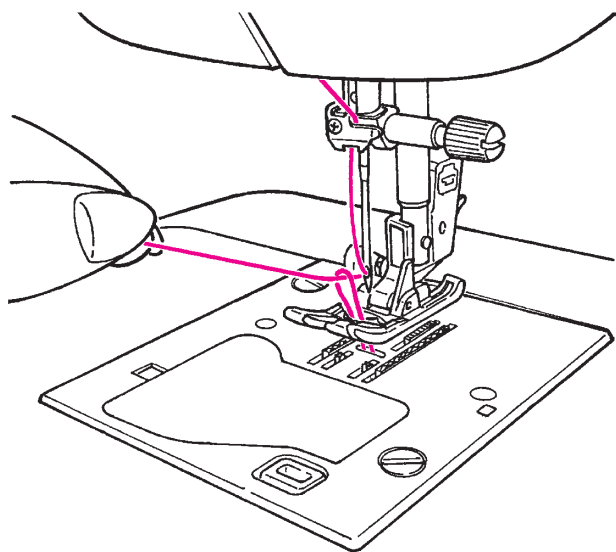


■底线的拉伸方法

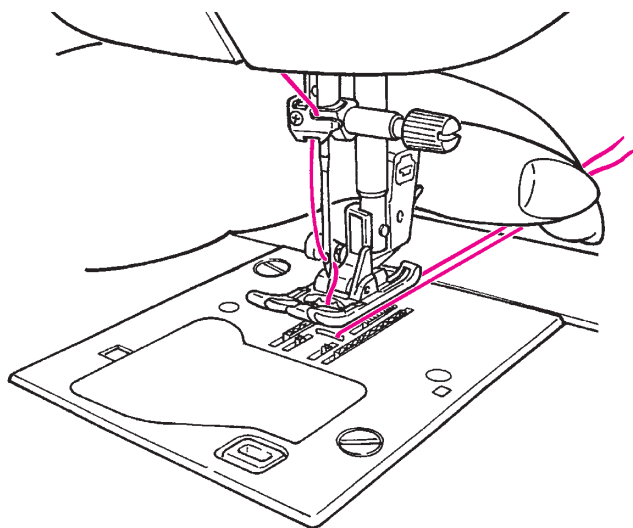
不拉出底线也是可以缝制的，不过如果想要拉出底线再进行缝制的话，可按照下述方法进行操作。



1 抬升压脚，轻轻地拉出面线的一头。



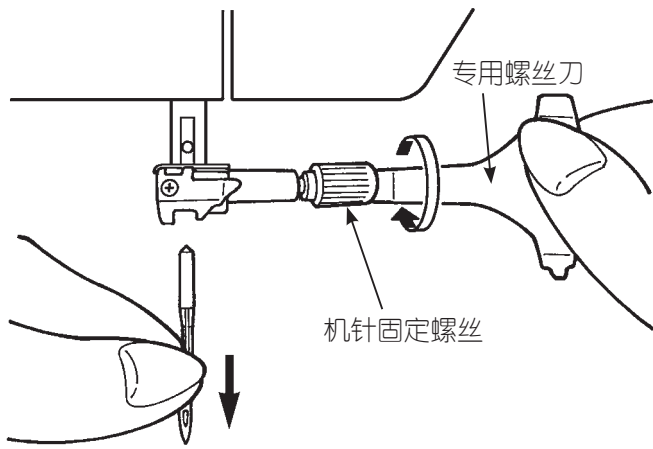
2 将手轮朝自己方向转动，让机针上下运作。只要面线轻轻拉伸，就可将底线线环拉出来。



3 将面·底线从压脚下往另一方向拉出约10cm即可。

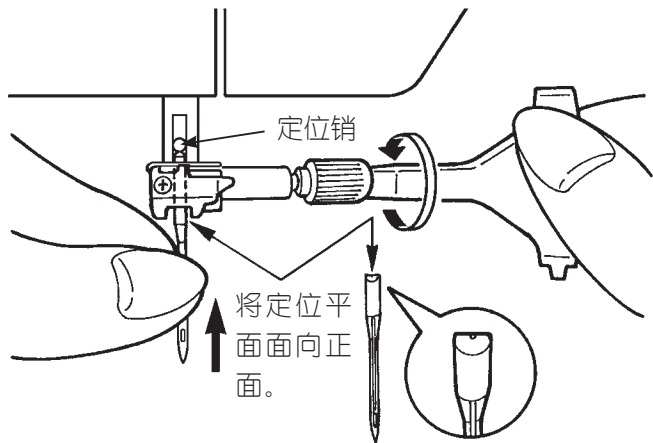
机针的更换

⚠ 注意 更换机针时，请关闭电源开关。



1 机针的拆卸方法

- ①将机针升到最高，压脚则下降。
- ②用专用螺丝刀将止针螺丝往自己方向旋转1~2圈，松开后将机针拆下。



2 机针的安装方法

(机针的朝向如果不对的话，将无法安装)

将机针的定位平面面向正面，然后插入机针直至碰到定位销。
最后将机针固定螺丝锁紧。

■ 机针的选择方法

在求购机针时，请指定家用缝纫机针的HAX1、或是HAX1SP（针织用）。

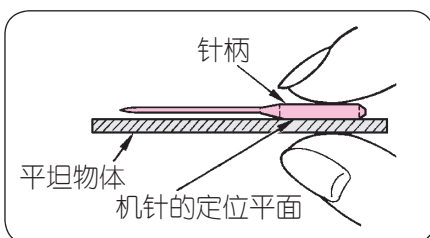


机针粗细的表示

数字越大针就越粗。

一般，缝制厚料时用粗针，缝制薄料时用细针。

■ 机针的检查方法



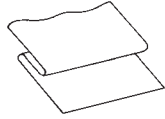

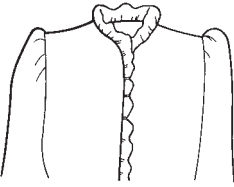
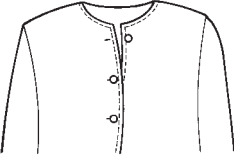
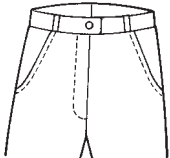
将机针的定位平面放置在较平坦的物体上时（如针板等），如与物体之间的间隙都是均等的那就是好针。

如针尖有弯曲或是破损请尽量不要再使用了。

注意：机针如没有正确安装或是使用了弯曲的机针的话，有可能会无法进行缝制。

并有可能造成机器故障，请多加注意。

选择适合面料的缝线和机针的方法

	面料 	缝线 	机针  HA × 1
薄料缝制 	亚麻	丝光线·····80号 · 90号 棉线·····80号 · 90号	11号
	乔其纱		
	内衣	棉线·····60号 ~ 90号	针织用针 11号
	羊毛 · 化纤布	丝光线·····80号 棉线·····60号 ~ 90号	11 ~ 14号
一般面料缝制 	普通木棉 · 化纤布	棉线·····50号 · 60号	11 ~ 14号
	薄运动衫	丝光线·····50号 棉线·····50号 · 60号	针织用针 11号
	一般羊毛 · 化纤布	丝光线·····50号 棉线·····50号 · 60号	11 ~ 14号
厚料缝制 	牛仔布	棉线·····30号 ~ 50号	14 ~ 16号
	运动衫	丝光线·····50号 棉线·····50号 · 60号	针织用针 11 ~ 14号
	大衣	丝光线·····50号	11 ~ 14号

※一般，面线和底线使用同一种线。

※缝制薄料要用细线和细针，厚料则用粗线和粗针。

※不管是针还是线，在正式缝制前都请先用零头布进行试缝确认。

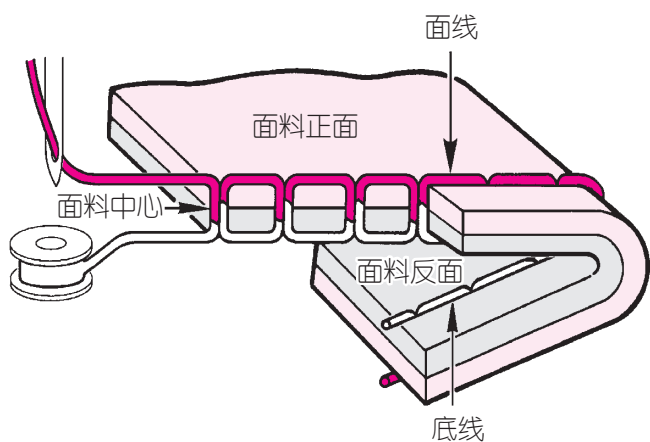
※具有伸缩性的面料（针织面料），或是比较容易发生跳针以及缝制化纤面料时，用针织用机针缝制效果会比较好。

※请使用30~90号粗细的线。

※对于高低段等较难跨越缝制的部位，请用手辅助一下进行缝制。

※在缝制装饰缝花样（P28）时，用针织用机针的话缝迹会变得比较漂亮。

线张力的调整方法



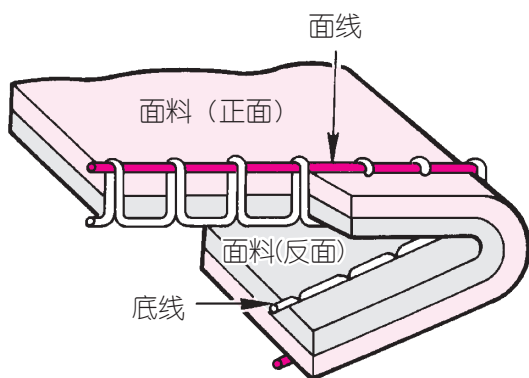
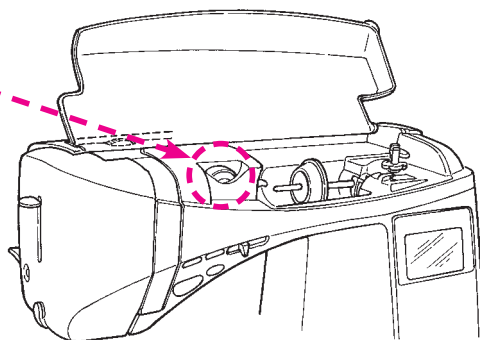
■可保持平衡的线张力

直线缝制时：面线和底线在缝制时在面料上能基本保持对半分的格局。

曲线缝制时：在面料的反面，面线会与底线相比比例会略微占的少一点。

一旦在自动的位置上重合，可以适应于大多数的面料。对于不同的面料或是缝制方法，都可通过线张力调节盘进行调节。

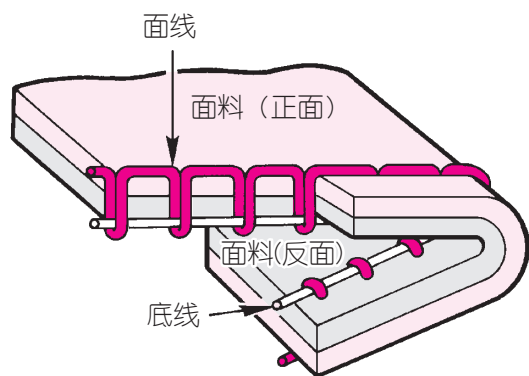
如果线张力调节的不正确的话，会造成缝迹上面底线的比例不平衡，从而造成面料起皱或是缝线断裂。



■面线过强时

会将底线拉到面料正面上。

可通过旋转线张力调节盘将数值变小。

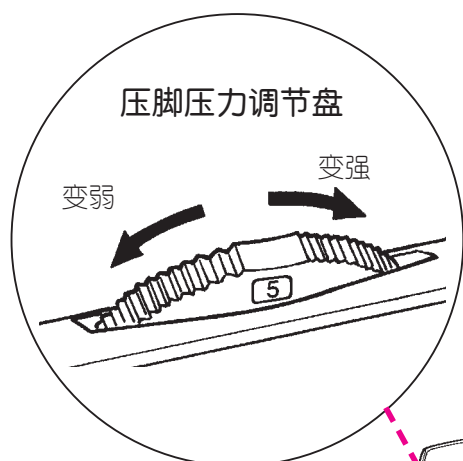


■面线过弱时

会将面线拉到面料的反面。

可通过旋转线张力调节盘将数值变大。

压脚压力调节盘的使用方法/送布牙的下降方法

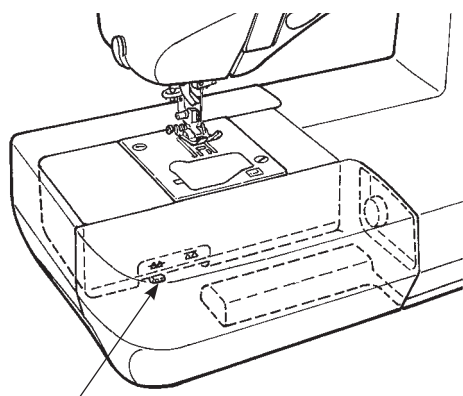
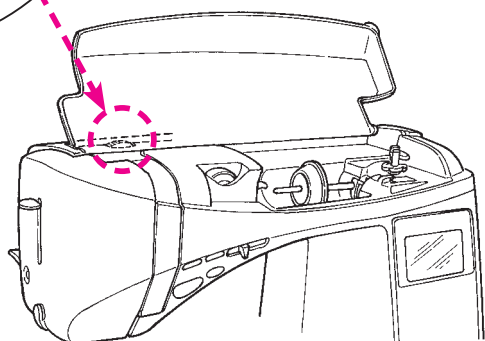


■压脚压力调节盘的使用方法

旋转压脚压力调节盘，可调整压脚压力。

一般缝制时，只需将压脚压力调节盘调到【5】即可。

缝制薄的化纤面料或是有弹性的面料时，遇到贴花缝或是绉缝以及转角缝制等容易缝制错位的情况下，可让压脚压力调节盘的数字变小（也就是说减弱压脚压力）。



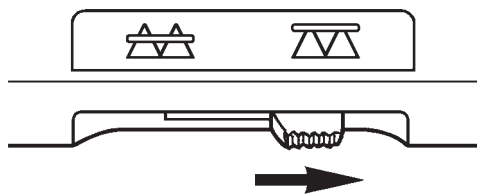
下送布旋钮

■送布牙的下降方法

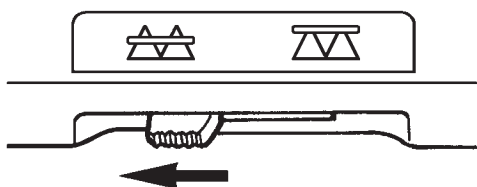
在进行绉缝缝制或是钉扣时要下降下送布时，请将下送布旋钮往右转动。

※如果下降了送布牙，一旦缝制结束，送布牙会返回至抬升位置。一旦机器开始启动，送布牙就会上升。

★送布牙下降时



★送布牙抬升时



花样的种类和选择方法

☆本机花样有225种。

☆一旦接通电源，就会显示自动选择中基线的直线缝制。

☆如果要选择自己中意的花样的话，大致方法分为4种。

① 即选花样

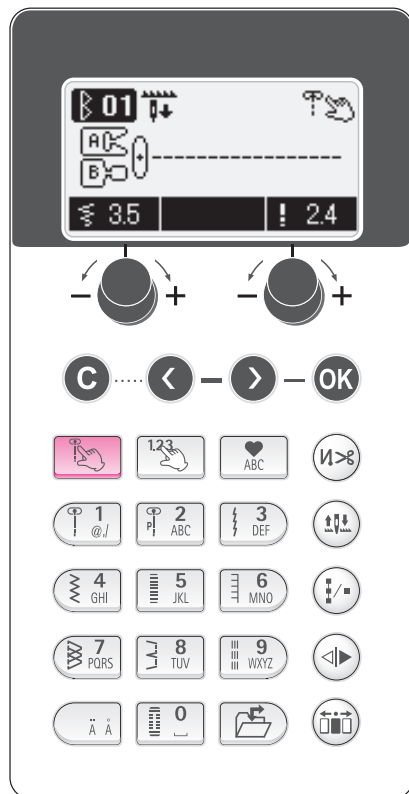
   按下即选花样键，看到

 这部分的花样后按下按钮。





在画面的右上角显示有 。



花样 No.	1	2	3	4	5	6	7	8	9	0
花样										
用途	中基线 P基线 直线缝	P基线 直线缝	伸缩直线缝	曲折缝	贴布绣	包边缝	暗缝	直线强化缝	锁纽扣	
参考页	29	59	33	34	60	61	35	37	33	40

画面上会显示出已选择的花样和所用压脚（记号）。





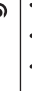



















② 其他花样

按下    按钮，在  中选择花样的种类，

然后通过花样数字  来选择花样。花样模式  会在画面的右上角显示。

· 实用花样

花样 No.	01	02	03	04	05	06	07	08	09	10	11	12	13	14	15	16	17	18	19	20	21	22	23
花样																							
用途	左基线 直线缝	中基线 袋盖加固 直线缝	左基线 曲折缝	右基线 曲折缝	三点曲折缝	二点曲折缝	包边缝制	薄料用包边缝		伸缩面料用包边缝		装饰缝花样	薄料用暗缝	伸缩面料用暗缝	贝壳型褶皱	贴布直线缝	贴布曲折缝	倒三角缝	套结	孔眼		织补（花样调整）	钉扣
参考页	29	33	34	34	36	-	35	36	-	-	-	58	37	37	-	33	-	-	48	-	-	67	-

· 锁钮洞花样

花样 No.	01	02	03	04	05	06	07	08	09	10	11	12	13	14	15
花样															
用途	双面套结		手动锁钮洞	圆头锁眼	凤眼锁眼			针织用			装饰缝用				
参考页	40~47														

· 绗缝花样

花样	01 02 03 04 05 06 07 08 09 10 11 12 13 14 15 16 17
任意变化的花样	18 19 20 21 22 23 24 25 26 27 28 29 30 31 32 33 34
	35 36 37 38 39 40 41 42 43 44 45 46 47 48 49 50 51
	52 53 54 55 56 57 58 59 60 61 62 63 64 65 66 67
参考页	60~62

· 装饰缝花样

花样	01 02 03 04 05 06 07 08 09 10 11 12 13 14 15 16 17 18
	19 20 21 22 23 24 25 26 27 28 29 30 31 32 33 34 35 36
	37 38 39 40 41 42 43 44 45 46 47 48 49 50 51 52 53 54
	55 56 57 58 59 60 61 62 63 64 65 66 67 68 69 70 71 72
参考页	58

③ 装饰图案花样

按下红色标记按钮，用选择键

() 选择 后，

再看见此部分的号码后按下按钮。

在画面的右上角会显示 。

花样	01 02 03 04 05 06 07 08 09 10 11 12 13 14 15
	16 17 18 19 20 21 22 23
	24 25 26 27 28 29 30 31 32 33 34 35 36 37 38
能伸长的花样	24 25 26 27 28 29 30 31 32 33 34 35 36 37 38
参考页	67~75 · 84

④ 文字

按下红色标记按钮，用选择键

() 随便选择 后，

再看见此部分后用手机邮件方式 (参照69页) 按下按钮。

在画面的右上角会显示 。

花样	A B C D E F A B C D E F a b c d e f a b c d e f 1 2 3 4 5 6 1 2 3 4 5 6 @ ! & ' Ä Å @ ! & ' Ä Å A B C D E F A B C D E F a b c d e f a b c d e f 1 2 3 4 5 6 1 2 3 4 5 6 @ ! & ' Ä Å @ ! & ' Ä Å
参考页	67~75

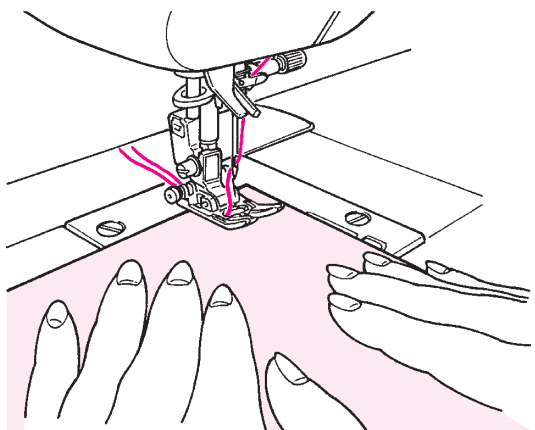
直线缝制

01		花样No.	即选花样1	
		压脚	基本压脚A	
3.5		线张力调节盘	自动	
			! 24	



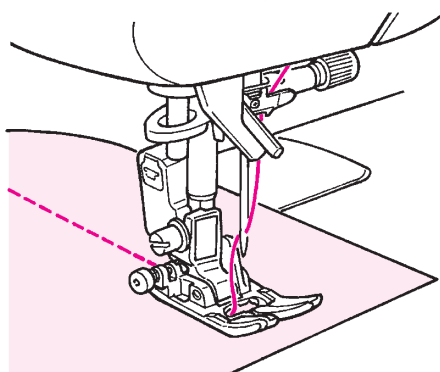
注意

在更换压脚时，请关闭电源开关。



起缝

下降压脚开始缝制。



停车

机器停止运转，并切线。

<使用切线按钮>

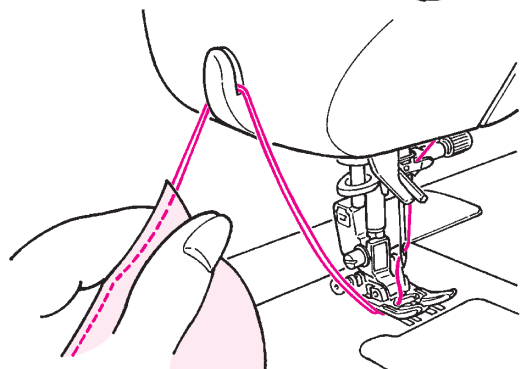
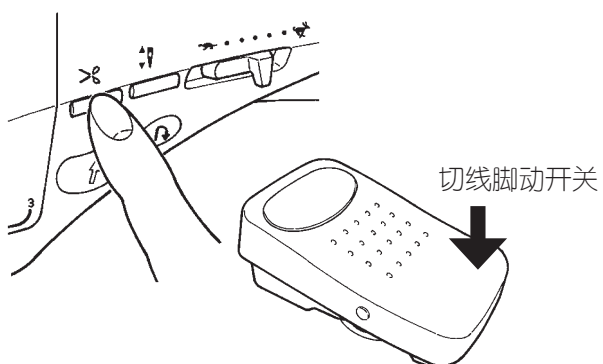
按下切线按钮可将线切断。

※附着在面部机罩上的面部切线装置也可将线切断。

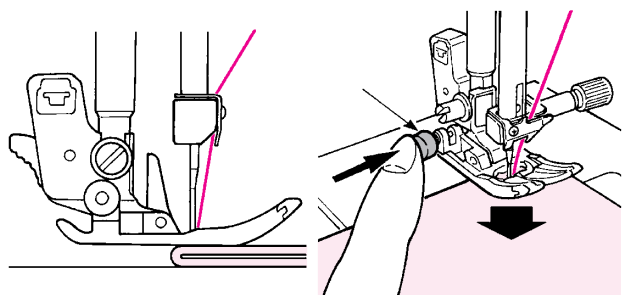
<切线脚动开关的使用>

将脚控器往自己方向踩踏的话就可将线切断。

→当然也可以设为即使将脚控器往自己方向踩也不能切断线的设定。（参照P77页）



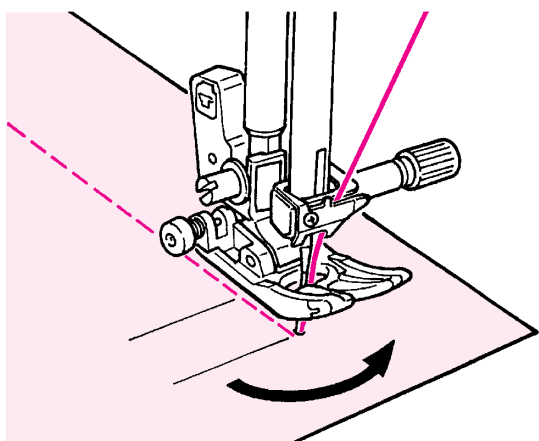
※附在面部盖板上的面部切线装置也可将线切断。



■厚料布边的起缝

将机针下降到起缝的位置上，按下基本压脚的黑色按钮。在按下按钮的同时压脚下降。手一旦离开按钮，则开始起缝。

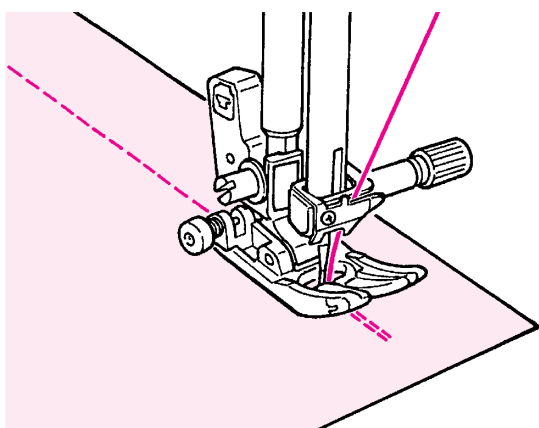
一旦压脚完全附在面料上时，黑色按钮会被自动解除。



■缝制方向的变更

机器会在目标位置不到一点的地方停车，然后通过机针上下按钮一针一针的缝制到目标位置，然后抬升压脚。

在机针穿刺面料的同时，可以改变缝制方向放下压脚，再启动机器开始缝制。



■停车时的返缝

在结束缝制的位置上按下返缝按钮。

[使用启动·停止按钮时]

可在按住按钮期间进行返缝，一旦放开即停止返缝。

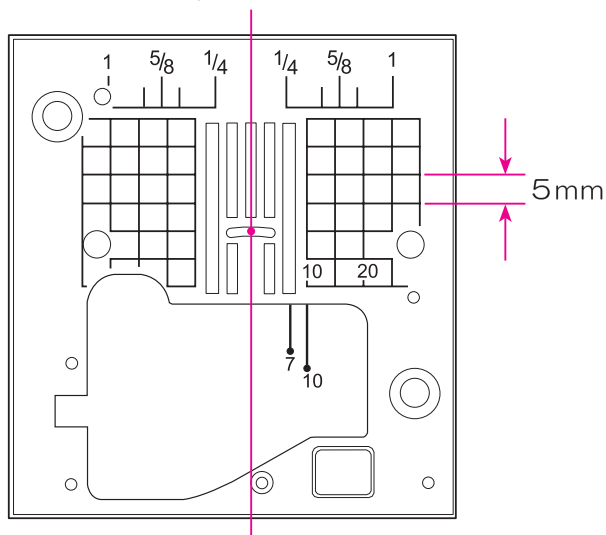
返缝时，缝制速度会变慢。

【使用脚控器时】

可与平时一般的缝制速度一样进行返缝。

一旦离开返缝按钮，即缝制方向变为前进方向。

中基线基准



★针板导向线的利用


可将布边对准针板导向线进行缝制。


※导向线上的数字单位是从针孔中央到导向线之间的间隔用mm或是英寸显示出来的。

7, 10, 20的数字单位是mm, 1/4, 5/8, 1的数字单位是inch (英寸)。

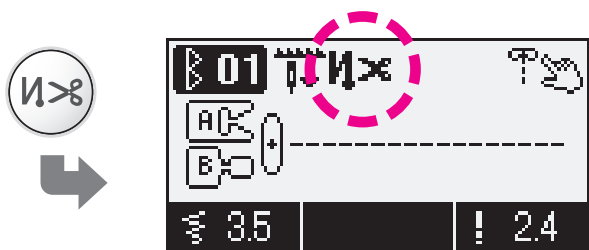
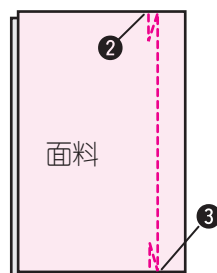
★自动返缝切线



选择缝制花样后按下此键  1下。
在起缝、停车时进行数针的返缝（固定缝），最后通过剪面·底线来结束缝制。

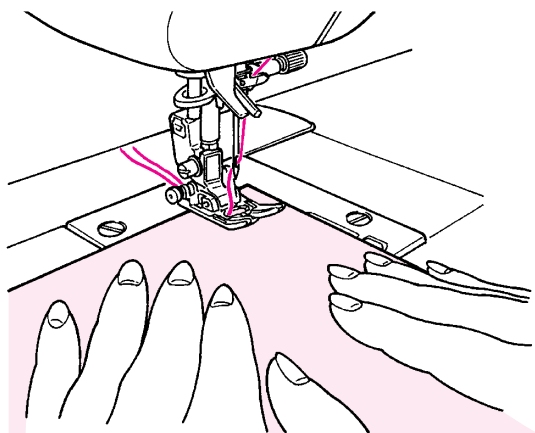
画面显示：

如果再按此键  的话，就会自动解除自动返缝切线。

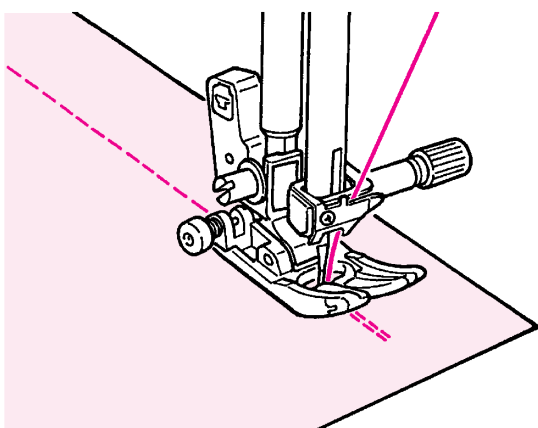
例：直线缝制



1 在选择了花样后按下 。
 会显示在画面上。



2 把面料放到起缝的位置上，开始启动机器。
进行数针返缝，然后开始进行缝制。

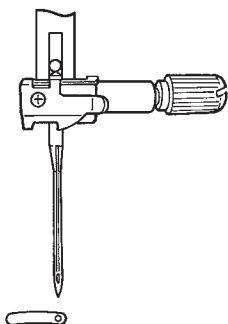
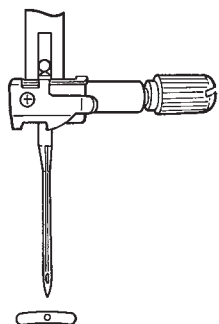
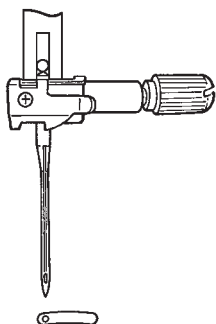
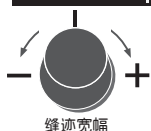
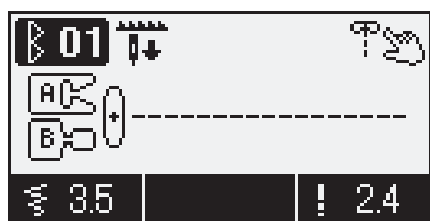


3 按下返缝按钮。
进行数针返缝，然后自动停止，最后进行面·底线的切线。

★直线花样的针基线的变更/缝迹长度的变更

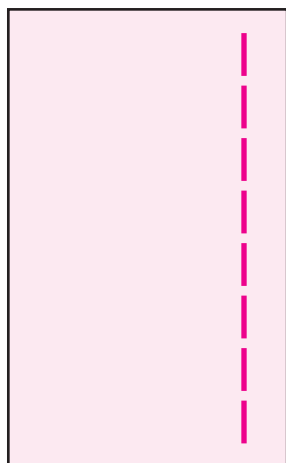
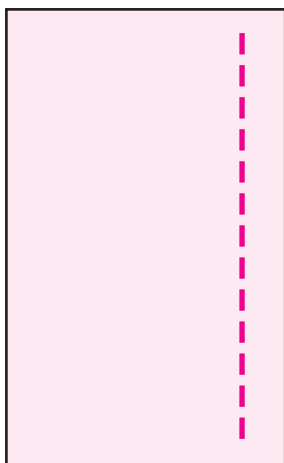
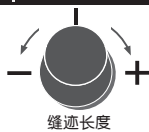
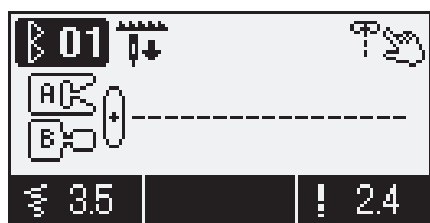
■变更直线缝制的针基线位置的方法

通过缝迹宽幅调整按钮可以变更针的基线位置。
向左转动旋钮【-】侧，机针会向左移动。
向右转动旋钮【+】侧，机针会向右移动。

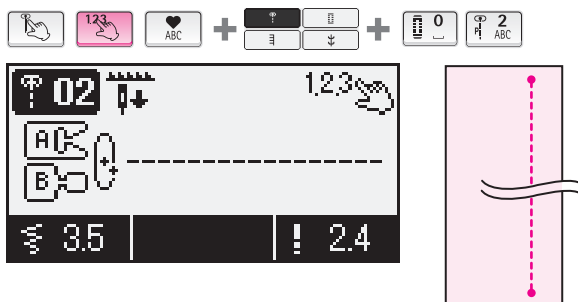


■变更缝迹长度的方法

通过缝迹长度调整按钮即可变更缝迹的长度。
向左转动旋钮【-】侧，显示的数值会变小，缝迹会变密。
向右转动旋钮【+】侧，显示的数值会变大，缝迹会变稀。



★其他相关直线花样



■滚边加固直线缝制

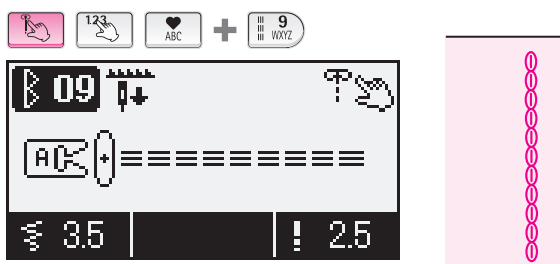
可用于不是很醒目的加固缝制。

【使用启动·停止按钮时】

一番缝制结束，按下返缝按钮。
在按压期间，可进行袋盖加固缝制。

【使用脚控器时】

一旦缝制结束，按下返缝按钮。
在按压期间进行袋盖加固缝制，一旦放开按钮则缝制方式变为前进方式。



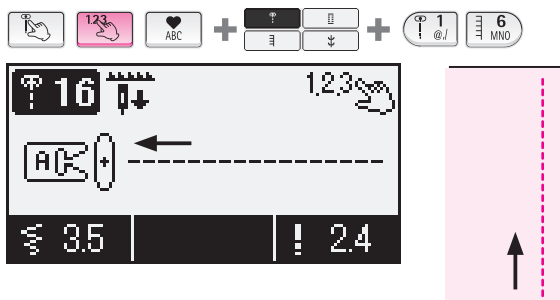
■强化直线缝制

由于是三重直线缝制，因此有助于进行加强缝。



■伸缩型直线缝制

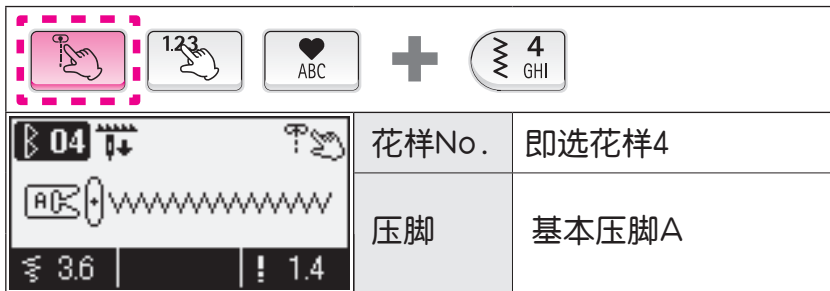
即使是面料有弹性，但该缝迹上的缝线也不易被切断。



■返缝直线缝制

启动后先向后，通过返缝再向前缝制。

曲线缝制



注意

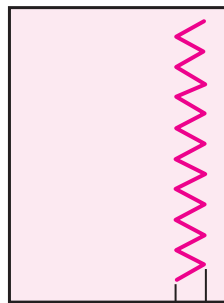
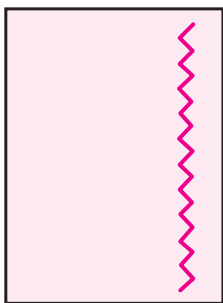
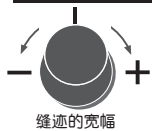
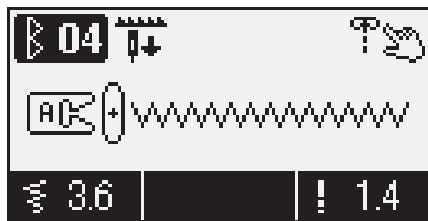
在更换压脚时，请关闭电源开关。

■ 变更缝迹宽幅的方法

向左转动缝迹宽幅调整旋钮【-】侧，显示的数值会变小，缝迹的宽幅会变窄。

向右转动缝迹宽幅调整旋钮【+】侧，显示的数值会变大，缝迹的宽幅会变宽。

即使是在缝制中，也可进行调整。



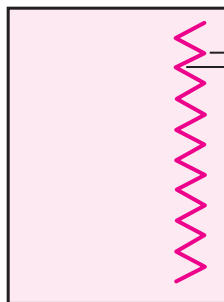
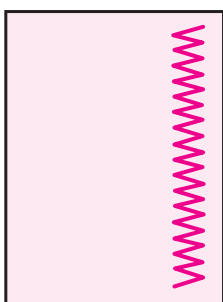
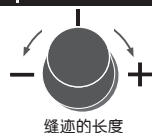
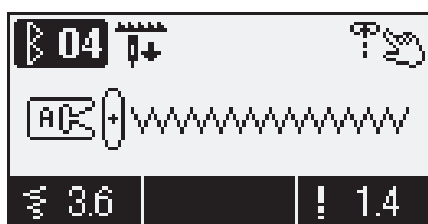
宽幅

■ 变更缝迹长度的方法

向左转动缝迹长度调整旋钮【-】侧，显示的数值会变小，缝迹会变细。

向右转动缝迹长度调整旋钮【+】侧，显示的数值会变大，缝迹会变粗。

即使是在缝制中也可进行调整。



长度

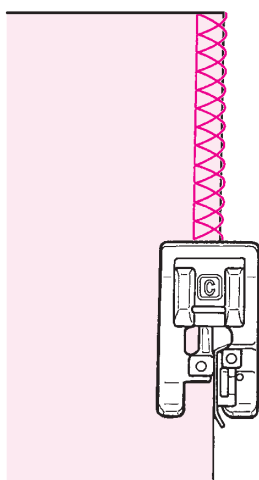
包边缝制

· 该缝制可用于缝制面料绞线。

包边缝制1

	花样No. 即选花样7
	压脚 包边压脚 (C)

注意 更换压脚时，请关闭电源开关。



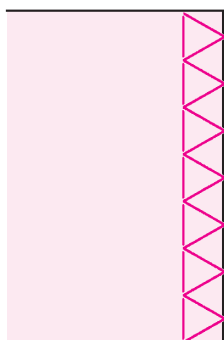
将布边沿着包边压脚的导轨进行缝制。一旦面料与导轨分离，出来的成品缝迹就会不好看，因此请慢慢地进行缝制。

※在缝制前，务必请确认压脚不会碰到机针。

包边缝制2

	花样No. 实用花样07
	压脚 包边压脚 (C)

注意 更换压脚时，请关闭电源开关。



可用于中·厚料的布边锁边。
布边要碰到压脚的导轨再进行缝制。

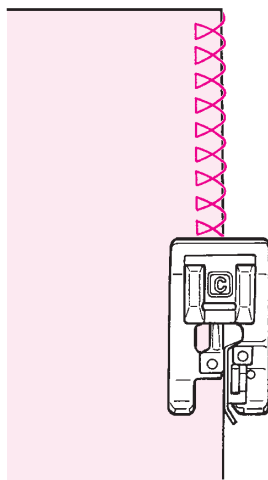
※在缝制前，务必请确认压脚不会碰到机针。

包边缝制3



注意

更换压脚时，请关闭电源开关。



可用于薄料的布边锁边。
布边要碰到压脚的导轨再进行缝制。

※在缝制前，务请务必确认压脚不会碰到机针。

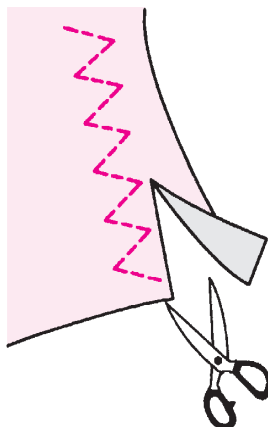
三点曲折包边缝制



注意

更换压脚时，请关闭电源开关。

※请不要使用包边压脚。



可用于防止易绽线的面料以及有伸缩性的面料的松线和布边的弯曲。

多少留出一点窝边进行缝制，然后将多余的边剪切掉，但注意不要剪到缝线。

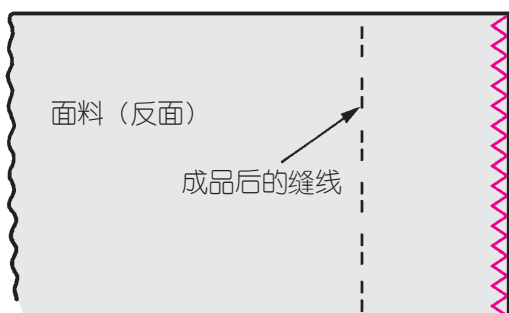
暗缝

			+			
			+		+	花样No.
		花样No.	即选花样8 实用花样13(薄料用) 实用花样14(伸缩面料用)			
		压脚	暗缝压脚 (D)			

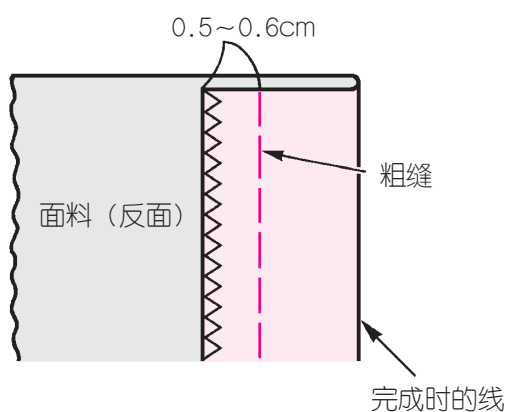
注意

更换压脚时，请关闭电源开关。

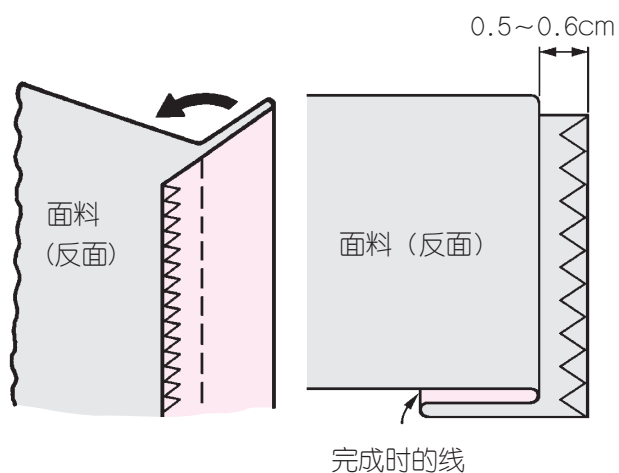
■面料的折边方法



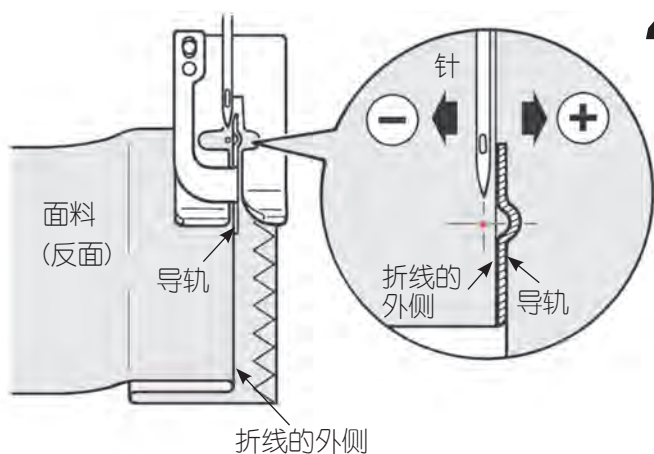
- 1 先将布边进行包边缝制。
●包边缝制请参照P35,36。



- 2 进行假缝。

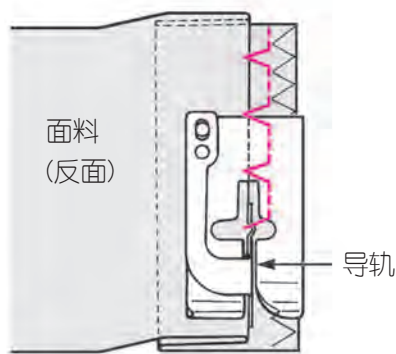


- 3 从假缝开始折边。
留出0.5~0.6cm。

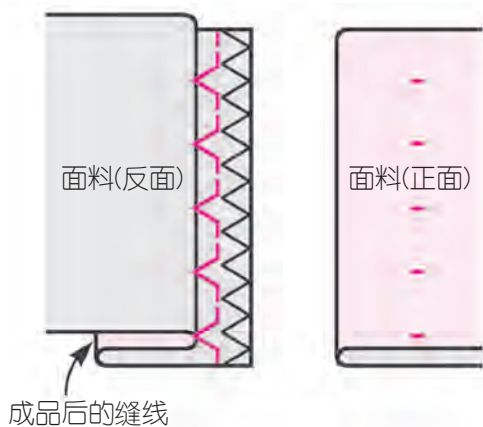


4 将压脚的导轨对准折线的外侧，旋转手轮，用缝迹宽幅调整按钮进行调整使缝迹能覆盖到折边的外侧上。

※请注意不要让机针碰到压脚。



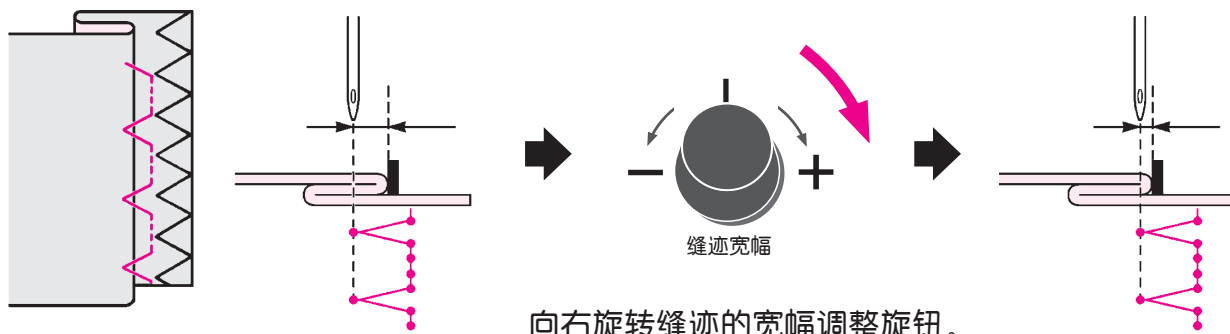
5 将导轨对准折线外侧进行缝制。



6 缝制一旦结束将返回至面料。

■ 改变落针位置的方法

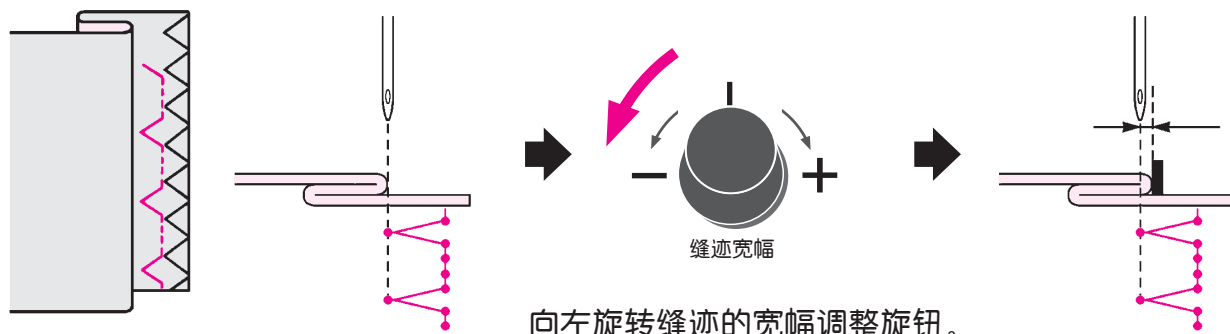
1. 当缝迹超出折线外侧时



向右旋转缝迹的宽幅调整旋钮。

(旋转手轮，确认落针，然后将机针向上抬升进行调整。)

2. 当缝迹未覆盖到折线外侧时



向左旋转缝迹的宽幅调整旋钮。

(旋转手轮，确认落针，然后将机针向上抬升进行调整。)

锁钮洞缝制

花样No.	即选花样0 钮洞花样01, 02, 04~15
压脚	锁钮洞压脚 (E)

注意 在更换压脚时，请关闭电源开关。

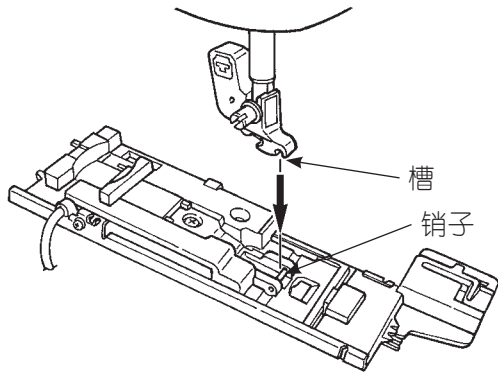
※钮洞03请参照第46页。

锁
钮
洞
缝
制

- ※锁钮洞的长度，是由所用纽扣能否被夹在纽扣放置台所决定的。
- ※纽扣的直径在0.7~3.2mm之间可以进行锁钮洞。
- ※具有伸缩性的面料，请在面料反面贴一块不具有伸缩性的衬里。
- ※必须先进行试缝，确认能否正确进行缝制。
- ※锁钮洞的No. 09~12是用于针织面料的，因此请使用针织用机针。

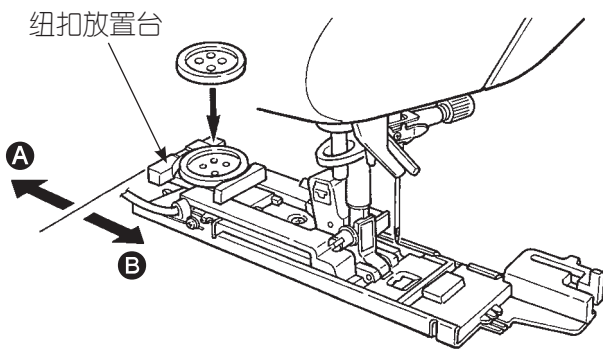
钮洞种类

0		双面套结	一般性的锁钮洞 可用于所有的钮洞缝制。
01			厚料用锁钮洞 用于比较稀疏的缝制长度，像大衣缝制时可使用。
02			双面套结双重缝制 通过双重缝制，可使钮洞更加牢固。
03			手动锁钮洞（分2步）（参照P46页） 当面料上有高低段差或是想缝制较大钮洞时可用。
04		圆头锁眼	薄料用锁钮洞 用于衬衫、童装上。
05			
06		凤眼锁眼	用于厚料（夹克衫、大衣、西裤等）
07			用于正圆形的圆头锁眼
08			在厚料中，使用大且厚的纽扣时可用此锁眼。
09		针织用	薄针织面料用 暗缝1次 即使是装饰缝用锁钮洞也可用
10			普通针织面料用 通过2次暗缝可以防止面料伸缩
11			薄针织面料用 将09号花样进行2次重叠缝 可用于伸缩性较大的面料上
12			普通针织面料用 将10号花样进行2次重叠缝 可用于伸缩性较大的面料上
13		装饰缝用	
14			装饰缝用锁钮洞 用于插花孔眼或是夹克衫等的开襟用，看起来接近于手工缝制。
15			



1 安装压脚。

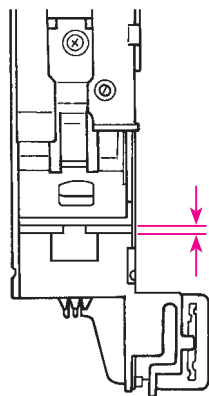
按下机针上下运作按钮，抬高机针，提升压脚。
将压脚座的槽对准压脚的销子，然后下降压脚进行安装。



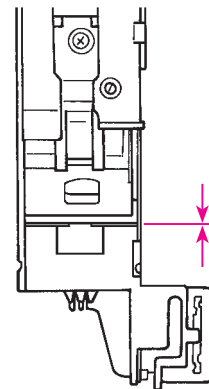
2 安装纽扣。

将纽扣放置台往A方向拉，放置纽扣然后返回至B方向，把纽扣夹在中间。
※不能放置厚度超过4mm的纽扣。

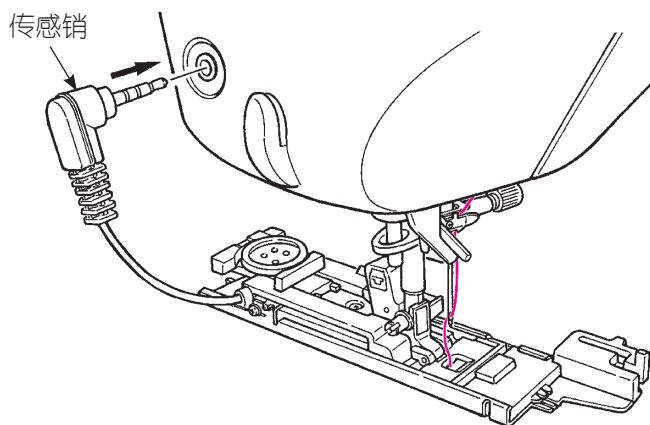
※在安装压脚时，请在确认了以下事项后再开始缝制。



请确认是否留有空间。

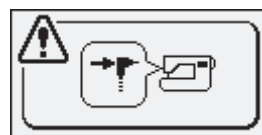


如果没有空间的话，缝制出来的东西肯定是不好看的。

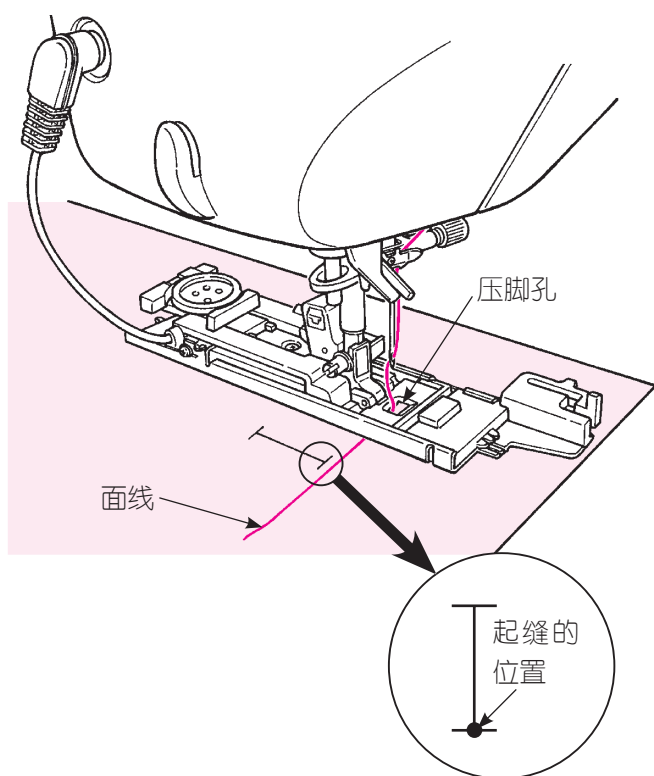


3 安装锁纽扣洞传感销。

将其插入机器面罩上的传感销孔内。
※请一定要插到底。
※如果不安装传感销就启动机器的话，会有警示信息显示。



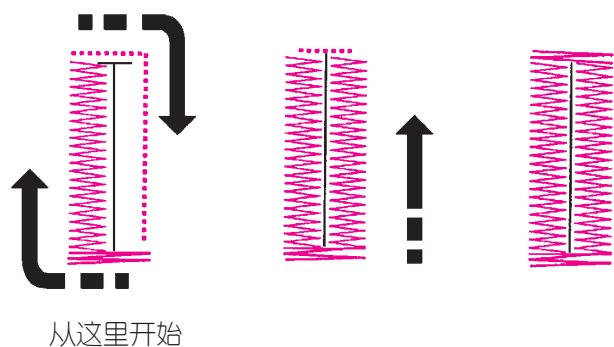
请在安装了传感销之后再启动。



4 放入面料。

抬升压脚，将面线从压脚孔往下穿，然后从横向拉出。

放入面料，在起缝的位置上落针，下降压脚。



5 启动机器

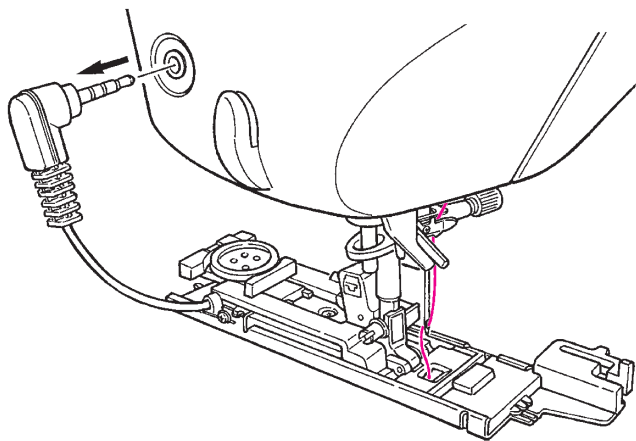
在锁纽洞缝制结束后，机器会自动停止。

※如果要继续缝制相同尺寸的锁纽洞的话，可按下切线按钮进行切线，然后抬升压脚。然后在其他部位并保持原有状态下放下压脚，再进行缝制。

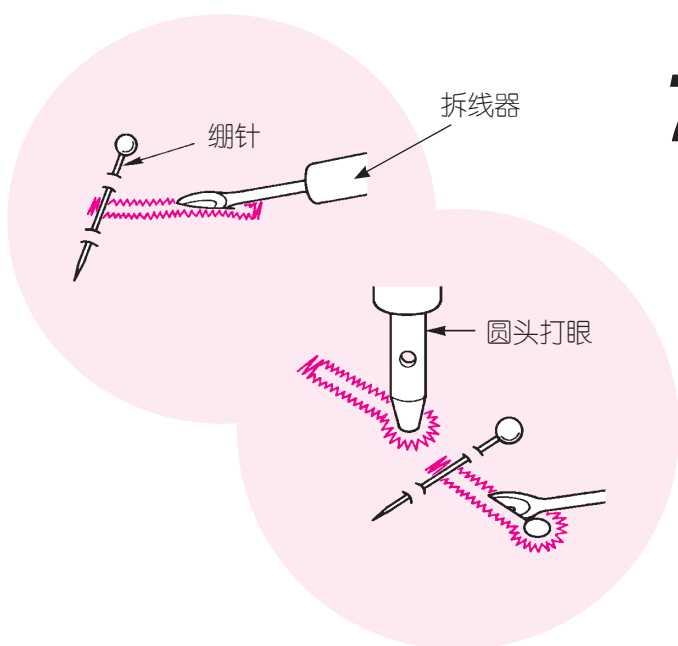
※在缝制锁纽洞时，请不要变更缝迹的长度和宽度。否则会造成缝制混乱。

※直至锁纽洞缝制结束之前，请不要按切线按钮，一旦压脚抬升就不能再继续缝制了。

※由于面料的种类或是方向不同，有可能在侧缝时摆幅多少会有点凌乱。



6 缝制结束后，拔出传感销。



7 用拆线器开孔

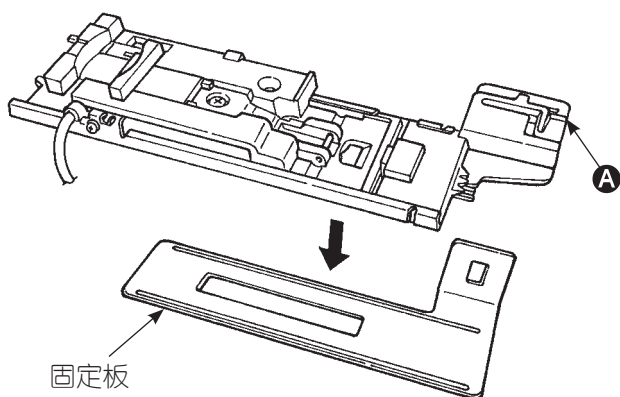
【双面套结】

用绷针将要套结的地方别起来，然后用拆线器将中间的布料剪切开，注意不要切断缝线。

【圆头锁眼】

将厚的纸类垫在下面，用圆头打眼开孔，然后再用拆线器将中间的面料剪切开。

● 锁纽洞固定板



注意

安装固定板时，请关闭电源开关。

对于薄料以及高低端部位附近的比较难缝制的锁纽洞，如果安装固定板的话缝制起来会比较顺畅。

1. 将固定板安装到锁纽洞压脚上，然后安装压脚。
2. 在压脚和固定板之间放入面料进行缝制。

※捏住A的树脂就可以将固定板拆下来。

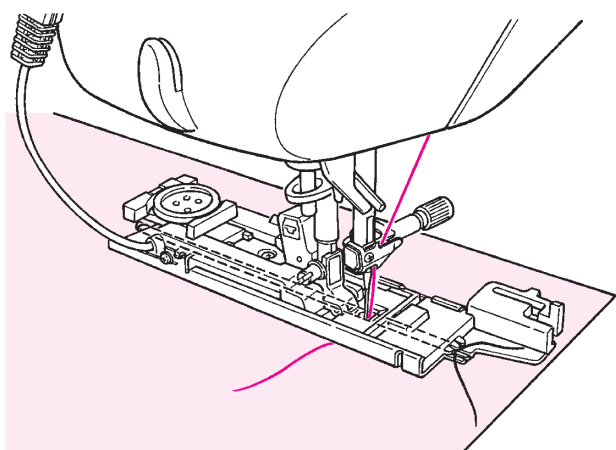
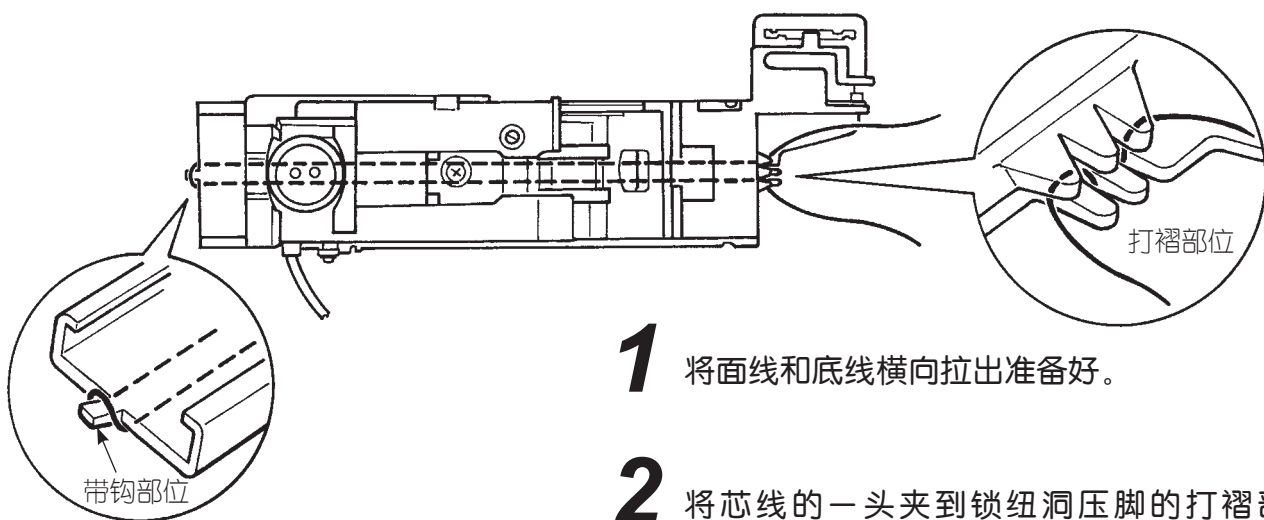
带芯线锁纽洞



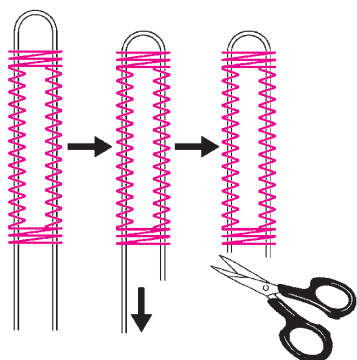
注意

在更换压脚时，请关闭电源开关。

带芯线缝制的话可以防止纽洞伸缩、从而可以进行牢固的锁纽洞缝制。芯线请使用锁眼专用丝线。



- 1** 将面线和底线横向拉出准备好。
- 2** 将芯线的一头夹到锁纽洞压脚的打褶部位，将芯线从压脚的底部穿过去，勾到带钩部位上。
- 3** 勾在带钩部位上的芯线，穿过压脚的底部紧紧地夹在打褶部位上。
- 4** 将针落在起缝的位置上，放下压脚。
- 5** 开始进行锁纽洞缝制。
- 6** 拉住芯线，将多余的芯线剪切掉。



■改变缝迹宽幅的方法

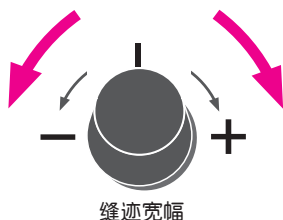
旋转缝迹宽幅调节盘。

※在关闭电源或是选择了其他花样时，缝迹的宽幅，长度配置都会被复原。

向左旋转的话



宽幅会变窄。



向右旋转的话



宽幅会变宽。

幅小



幅大



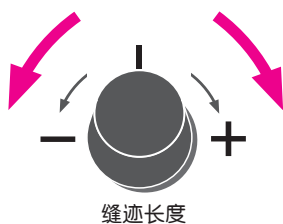
■改变缝迹长度的方法

旋转缝迹长度调节盘。

向左旋转的话



缝迹长度会变密。

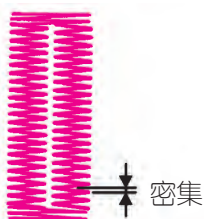


向右旋转的话




缝迹长度会变稀。

密的缝迹



稀的缝迹



※纽洞的切刀宽幅可通过选项键 () 来变更。(参照P76页)

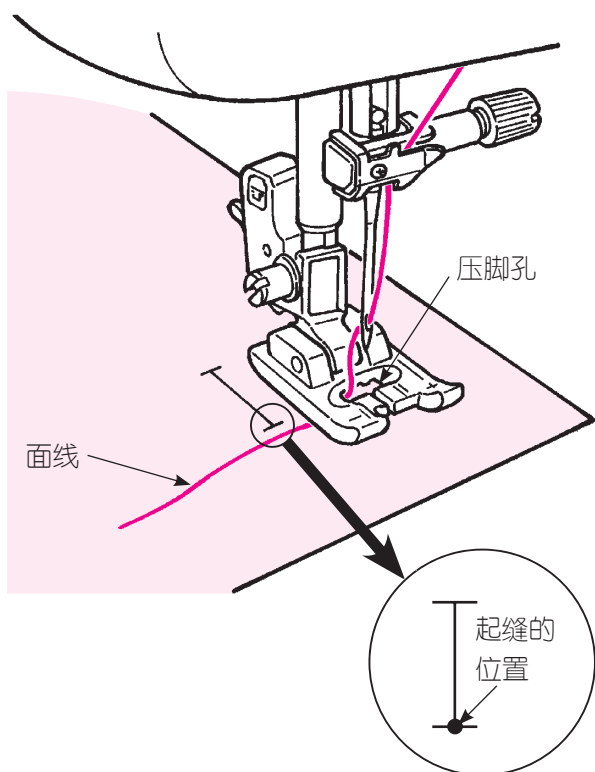
手动锁纽扣缝制（分2步骤）



注意

在更换压脚时，请关闭电源开关。

※如果想改变纽扣的缝迹宽幅或是缝迹长度的话，可以通过旋转【缝迹宽幅】·【缝迹长度】调节盘来进行调节。



1 安装手动锁纽扣压脚 (I)。

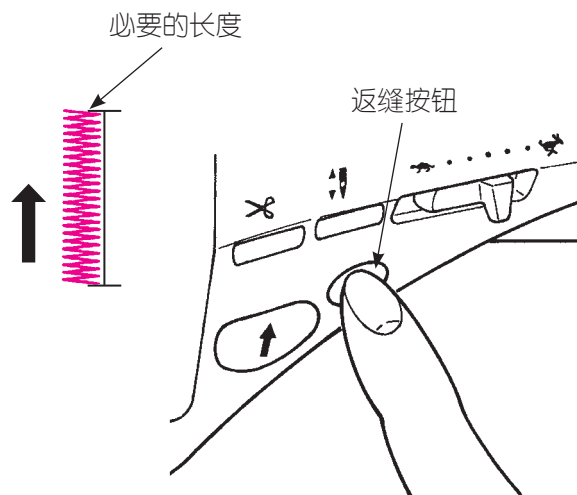
2 将面向从压脚孔的下方穿过去，然后横向拉出。

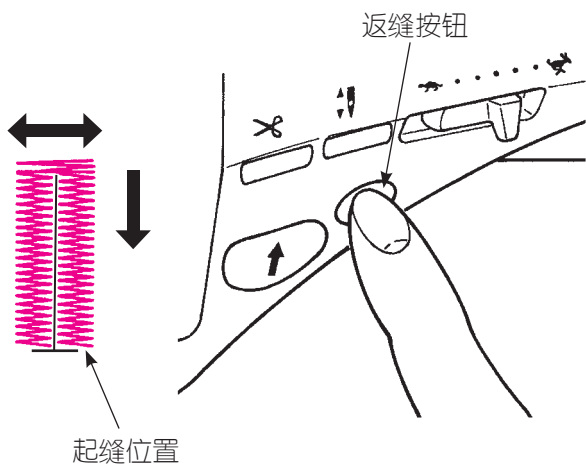
3 将机针落在起缝的位置上，下降压脚。

4 按下启动停止按钮，开始缝制。

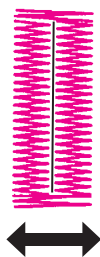
※如果在缝制中按下启动停止按钮的话，机器会停止运转。如果再按下启动停止按钮的话，机器又会继续缝制下去。

如果缝制到纽扣左侧必需的长度为止的话，按下返缝按钮，就会进行套结，然后向右继续缝制。



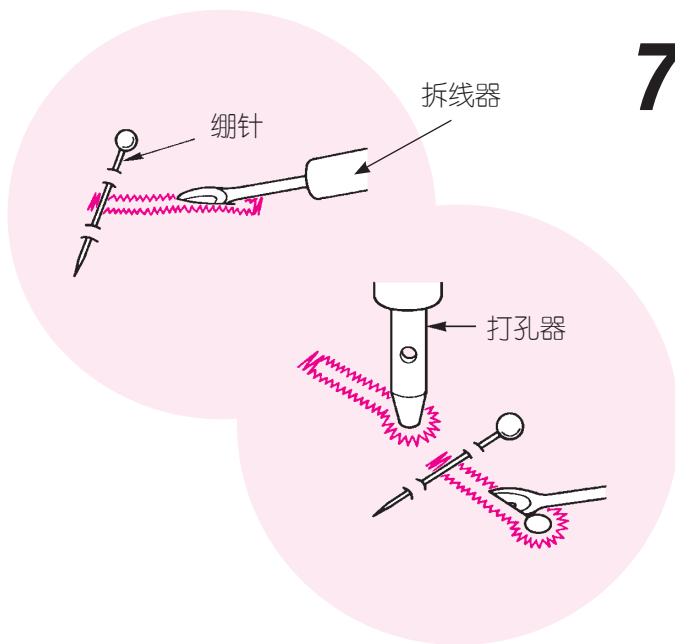


5 一旦返回到起缝位置的话，就按下返缝按钮。



6 进行套结和加固缝，然后机器自动停止运转。

※本机可以储存1个锁纽洞的数据，因此切线后，如果再次启动的话，本机可以按照与刚才一样的尺寸接着进行锁纽洞的缝制。



7 用拆线器开纽洞。

【双面套结】

建议使用绷针固定，使用拆线器切开纽洞，小心不要切到缝线。

【圆头锁眼】

在扣眼下设置一个纸板，并使用打孔器打一个孔，然后用绷针固定，使用拆线器切开纽洞。

※手动锁纽洞，其左侧和右侧的缝制方向是不一样的，由于面料的原因，因此有可能有时看起来左右密度会不一样。

套结缝制



注意

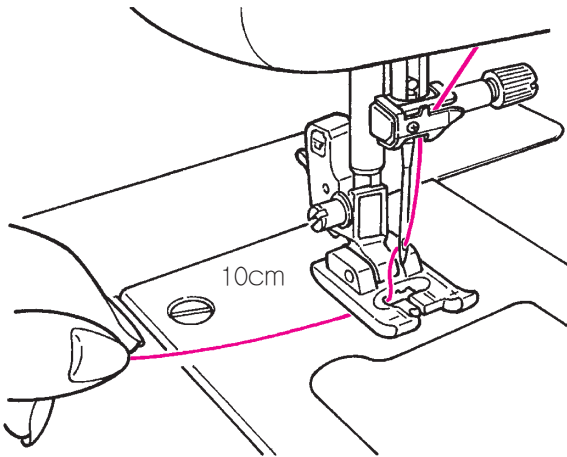
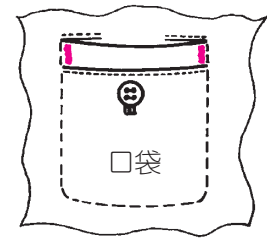
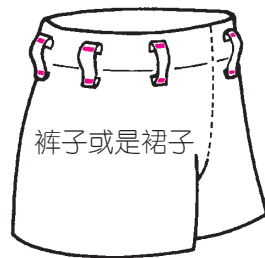
在更换压脚时，请关闭电源开关。

用于易绽线的部位可使缝迹比较牢固。

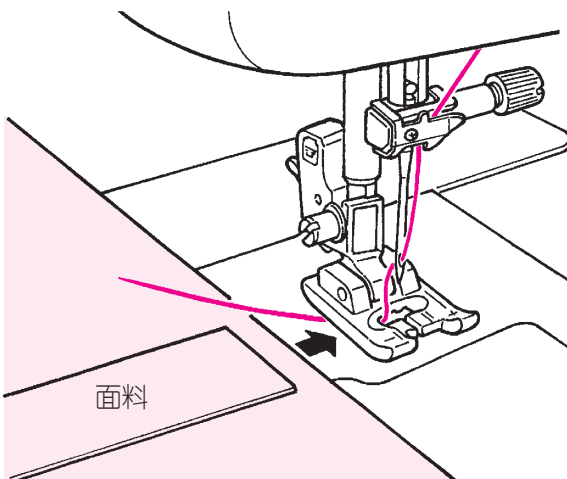
※套结的长度是通过按返缝按钮来决定的，最长20针可自动形成一个U型套结。

※如果在高低端部位压脚无法保持水平的话，请垫点面料或是厚纸进行使用。

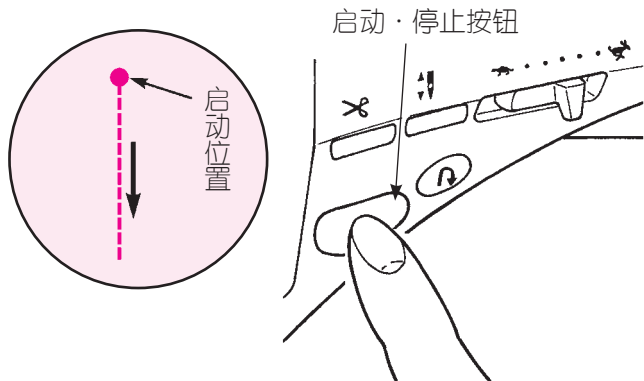
使用例



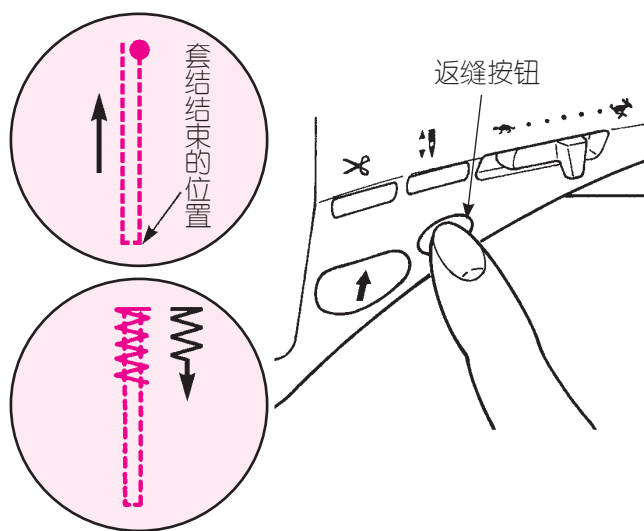
1 横向拉出缝线。
面线从压脚的下方穿过。



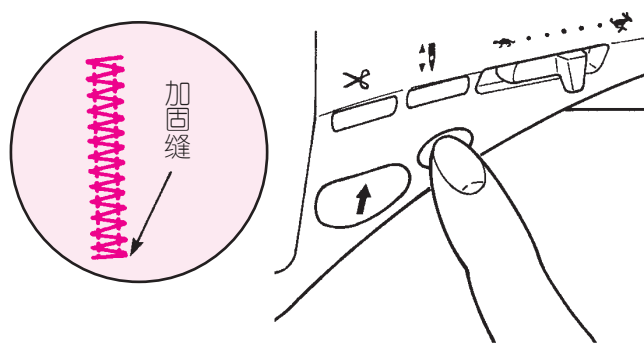
2 放入面料。



3 让机器启动。
按下启动·停止按钮的话，就开始直线缝制。



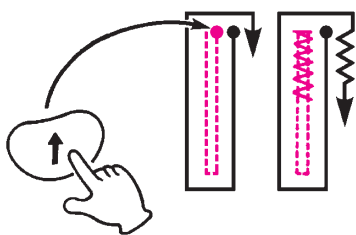
4 在套结结束的位置上按下返缝按钮。
用直线缝制返回至启动位置，然后再自动地用曲折缝进行缝制返回。



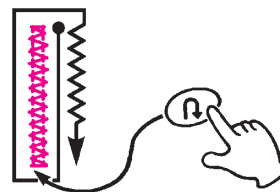
5 一旦从缝制结束的位置上返回即按下返缝按钮。
进行加固缝然后停车。

如果要以相同的长度继续套结缝制的话——
本机可以记忆储存1齿的套结长度

● 按下启动·停止按钮的话，1齿的套结会在相同的位置上自动进行U型套结。



● 一旦达到缝制结束的位置，请按下返缝按钮。



※ 如果想要变更已储存的套结长度的话，请再选择一个花样进行修改。

拉链缝制



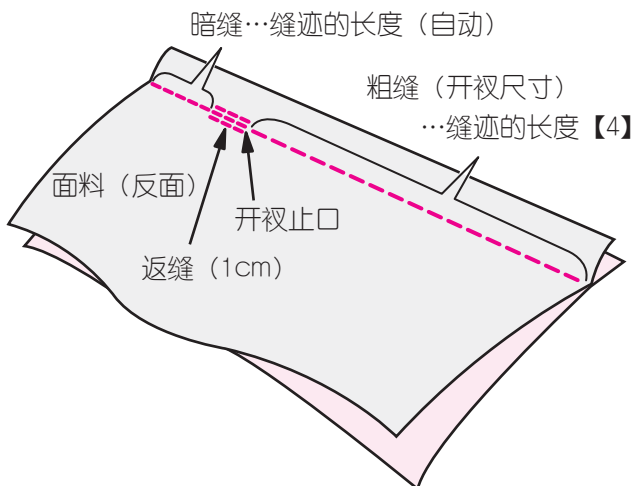
注意

在更换压脚时，请关闭电源开关。

带拉链缝制一般有肋开口拉链缝制和对接拉链缝制。

※请务必用中基线的直线（花样No. 即选1）来进行缝制。

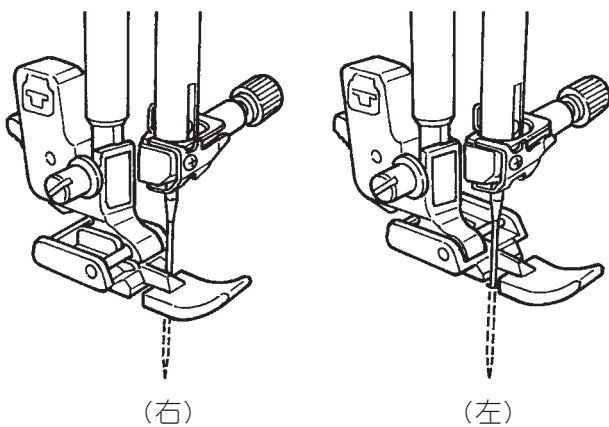
缝制拉链前的准备



1 使用基本压脚 (A) 进行缝制。

将面料双幅正面叠里，进行暗缝，并确认要安装的拉链尺寸进行一下粗缝。

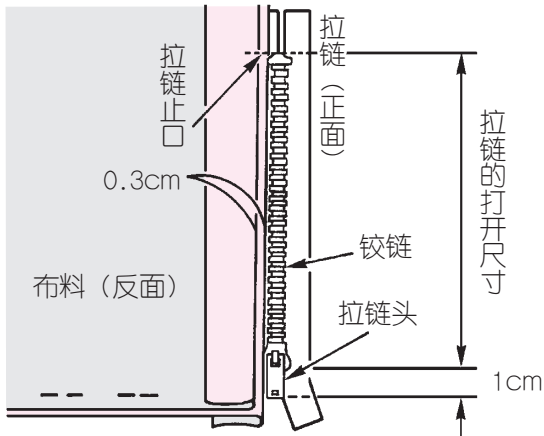
拉链的打开尺寸+1cm=开衩尺寸



2 安装拉链压脚 (B)。

要缝制拉链左侧的话，请将其安装在压脚的右侧。
要缝制右侧的话，请将其安装在左侧。

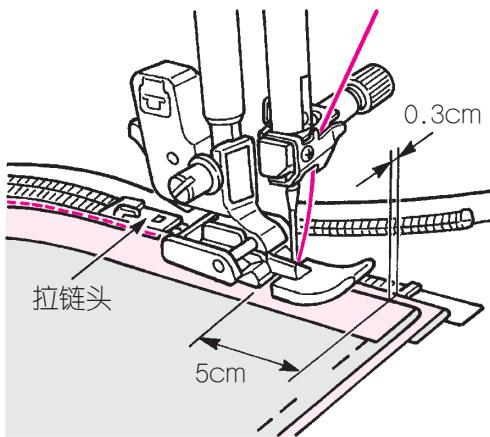
■在肋开口缝制拉链



1

留出窝边。

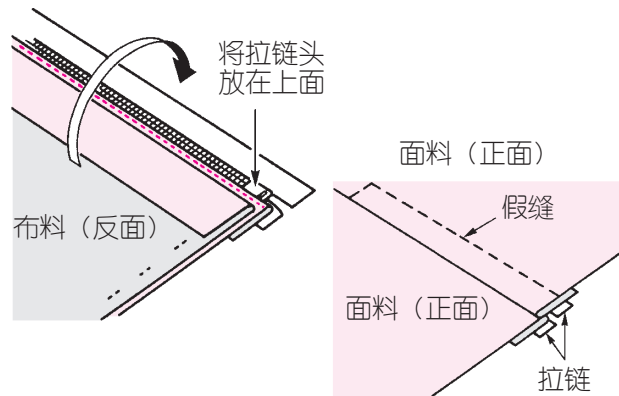
留出0.3的窝边，用熨斗熨出折线，然后对准折线外侧的铰链边缘。



2

左侧从拉链止口处开始缝制。

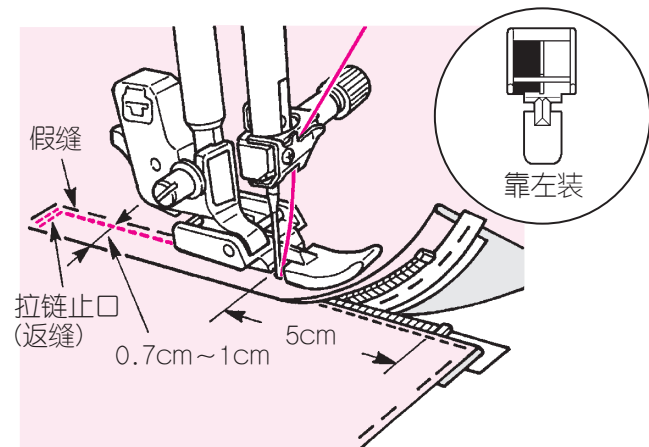
从拉链止口的0.3cm宽幅的中心开始缝制。距自己5cm的地方停车。将拉链头往对面推，直至缝制到头。



3

将面料放在拉链的上面进行假缝。

※将面料和拉链条用手假缝固定。抬升拉链头，将面料放在拉链的上面进行假缝。

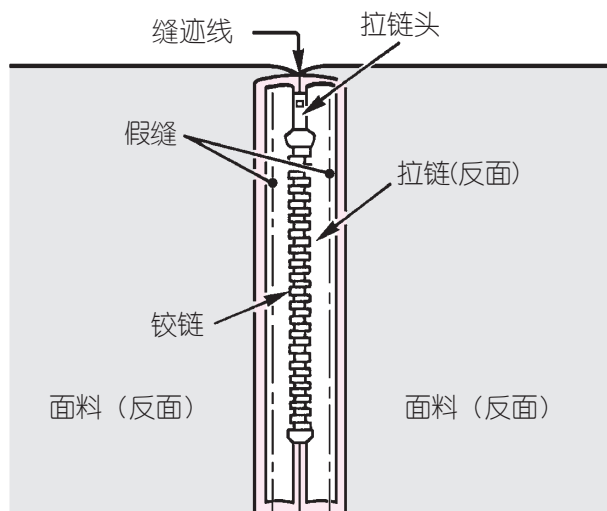


4

对拉链止口进行返缝，然后缝制右侧。

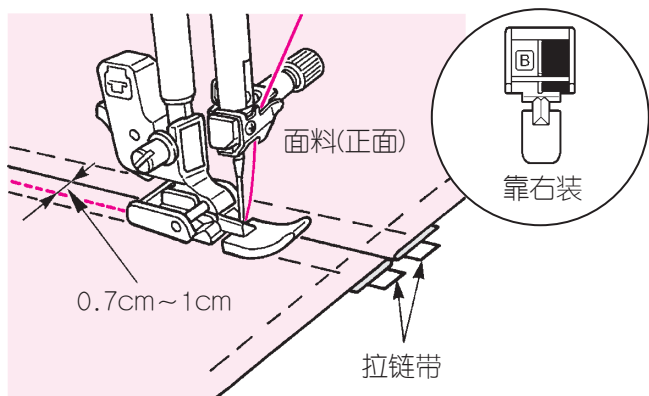
在返缝之后，将压脚的左侧碰到拉链铰链的边缘，在空出0.7cm~1cm的地方开始起缝。在距自己5cm的部位拆开假缝的缝迹，将拉链头下降至压脚的另一边，然后缝制剩下的那部分。

■面料对接带拉链缝制



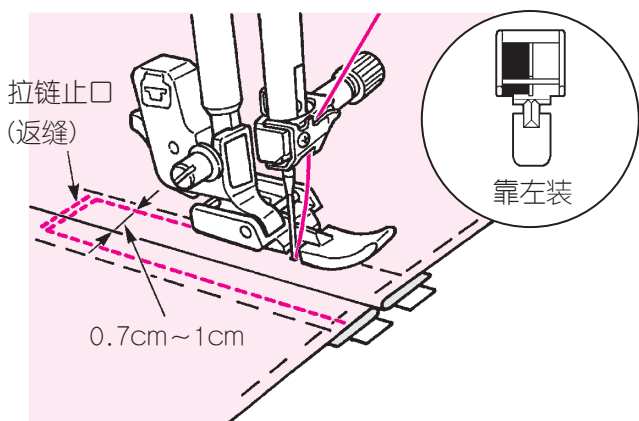
1 假缝拉链。

留出窝边，将缝迹线对准拉链的铰链的中心，进行假缝。
将拉链头往上倒过来。



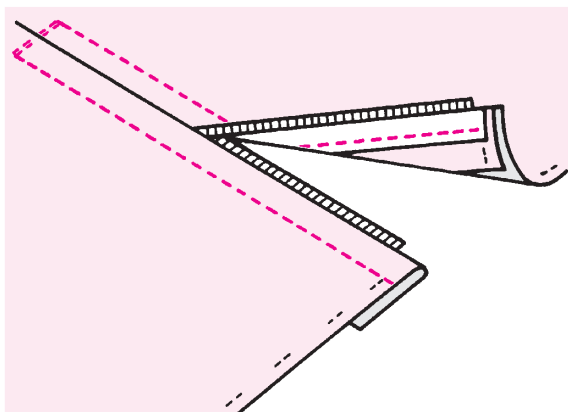
2 左侧从拉链止口处开始缝制。

距缝迹线0.7cm~1cm，往拉链止口向上进行缝制。



3 缝制右侧

在拉链止口处用返缝进行加固缝制，然后另一边也是同样留出0.7cm~1cm进行缝制。



4 最后将假缝部分拆掉。

类似收省缝、碎褶缝方法



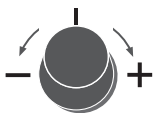
注意

在更换压脚时，请关闭电源开关。

★收省缝：不等同于袖山或是裙子腰围的碎褶的一种伸缩缝制

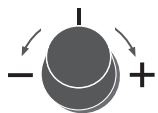
★碎褶：用于袖口或是裙子等的碎褶边缝制

碎褶缝



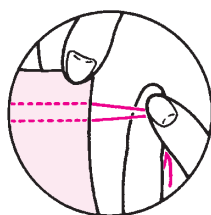
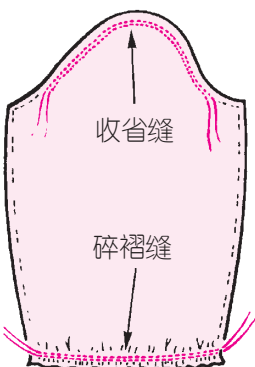
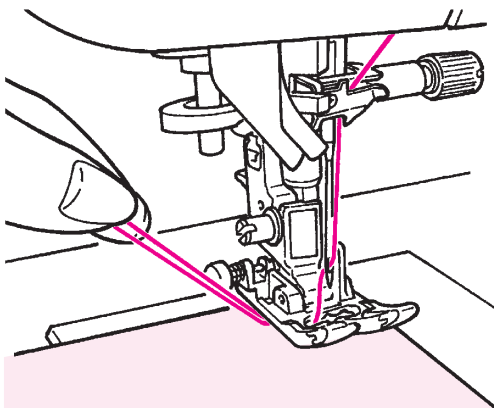
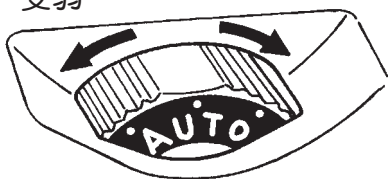
缝迹的长度

收省缝



缝迹的长度

变弱



1

改变缝迹的长度。

碎褶缝的长度设为3.0~4.0，收省缝的长度则为1.5~2.0。

2

使面线张力变弱。

3

起缝、停车时将面线·底线拉出5cm左右并2根保持平行缝制。

4

用手拉住底线，收缩面料。

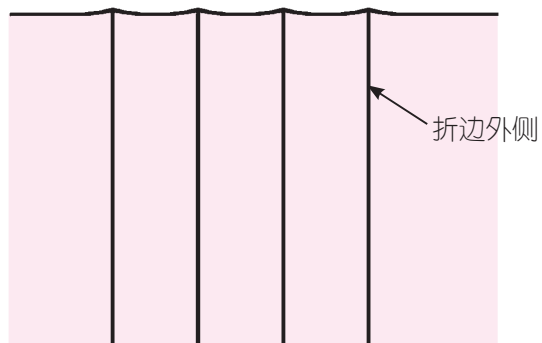
细褶皱



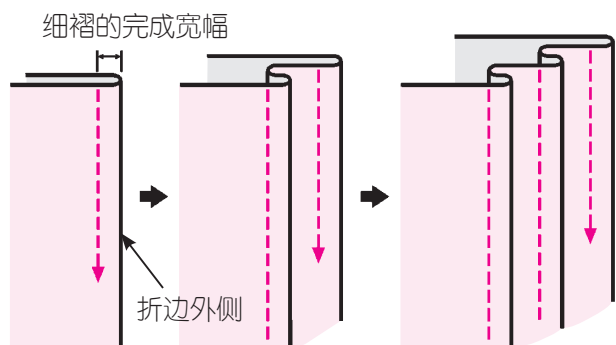
注意 在更换压脚时，请关闭电源开关。

可用于衬衫的前身或是围裙的装饰缝等。

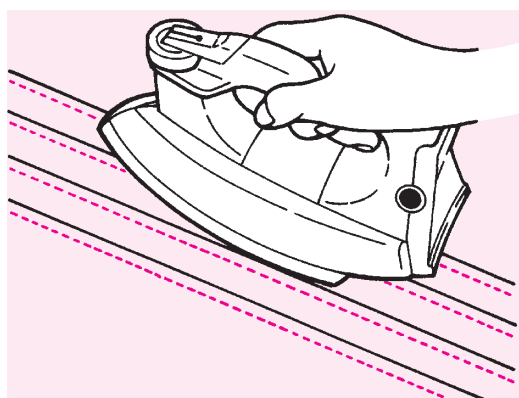
实用缝制



1 用熨斗将细褶的折边外侧熨折出来。



2 保持住折边外侧不要变形，然后顺着方向进行缝制。



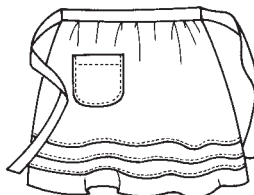
3 缝制结束后，将细褶的部位倒向一边（单面倒），然后用熨斗将其熨烫平整。

使用例

● 衬衫



● 围裙



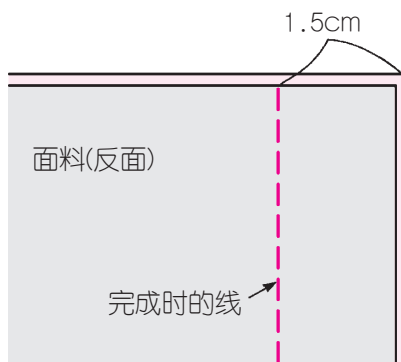
褶边缝



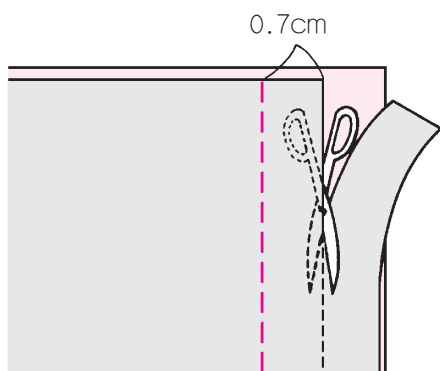
注意

在更换压脚时，请关闭电源开关。

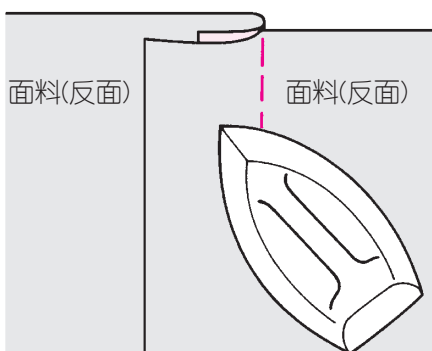
可用于加固并美化布边的头尾。



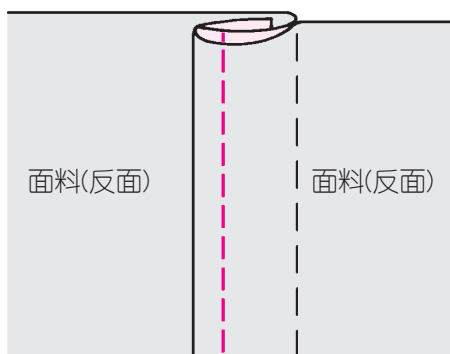
1 根据面料进行缝制。



2 将窝边先裁剪一半。



3 将完成时的缝线像轴一样伸展开来，将2块面料倒下来用熨斗熨一下。



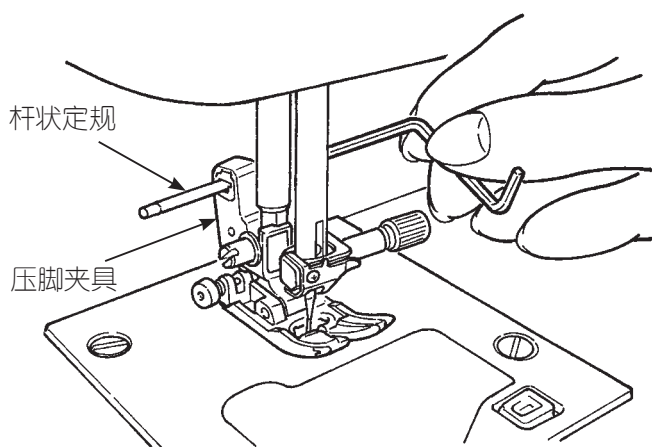
4 用长的窝边将短的窝边包起来，然后缝制折边外侧的那一边。

杆状定规的使用方法

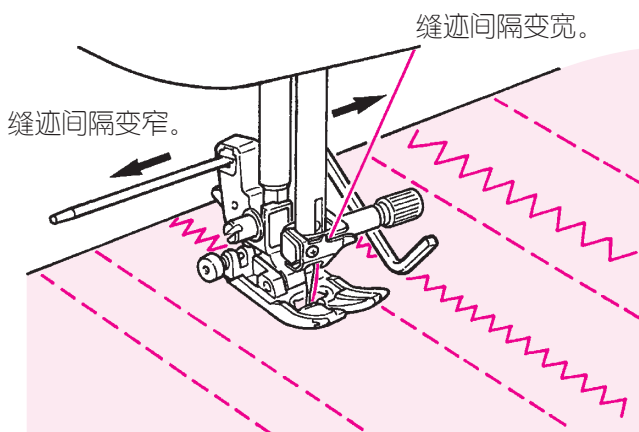
	花样No. 即选花样1, 4 压脚 基本压脚 (A)

注意

在更换压脚时，请关闭电源开关。



1 将杆状定规插到压脚夹具的孔内。



2 缝制时可保持一定的间隔进行缝制。左右的间隔可自由调节。

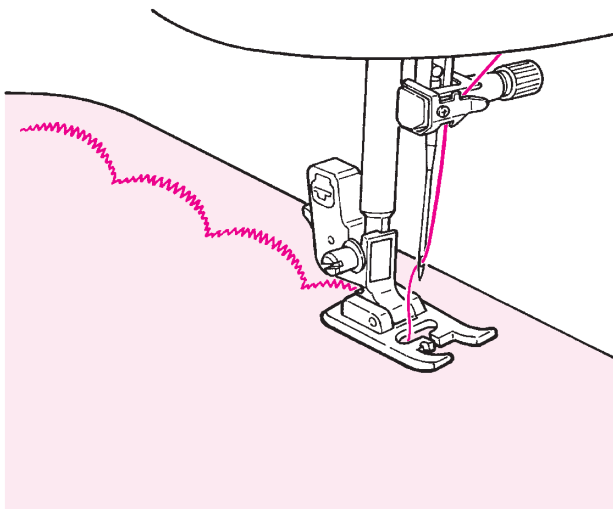
月牙形缝制

			+		+		
		花样No.	装饰图案24, 25				
		压脚	手动锁纽洞压脚 (I)				

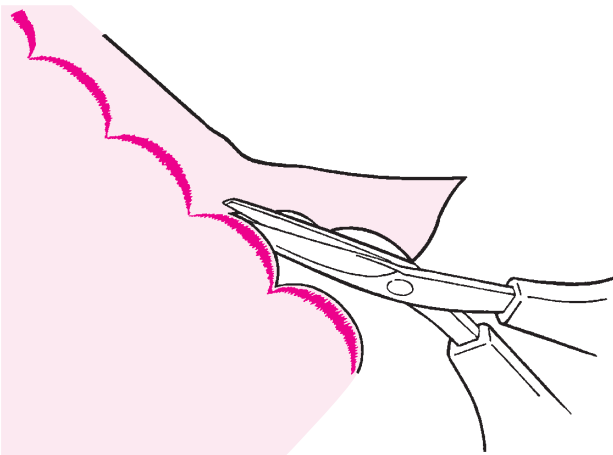
注意

在更换压脚时，请关闭电源开关。

可用于桌布或是衬衫的衣领等边缝装饰。



1 在缝制时请留有一定的布边。



2 请沿着缝迹进行裁剪，千万不要剪到缝线。

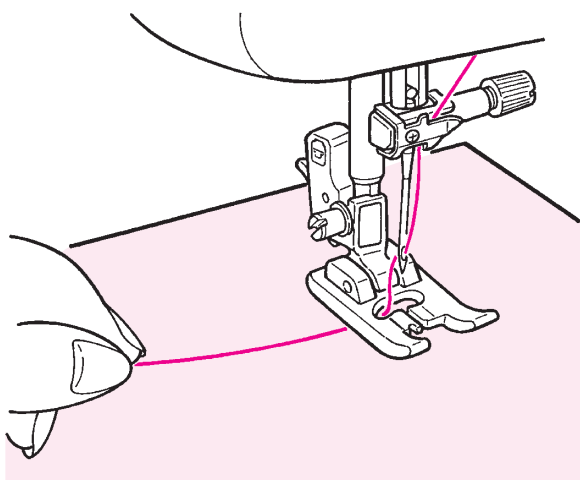
※花样缝制的缝迹长度请根据面料进行调整。
缝制厚料时，有可能会发生孔眼堵塞

装饰缝

			+			+		
		花样No.	装饰缝花样01~72					
		压脚	手动锁纽洞压脚 (I)					

注意 在更换压脚时，请关闭电源开关。

实用缝制

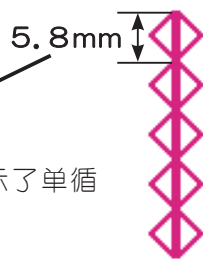


放入面料启动机器。

单循环的长度显示

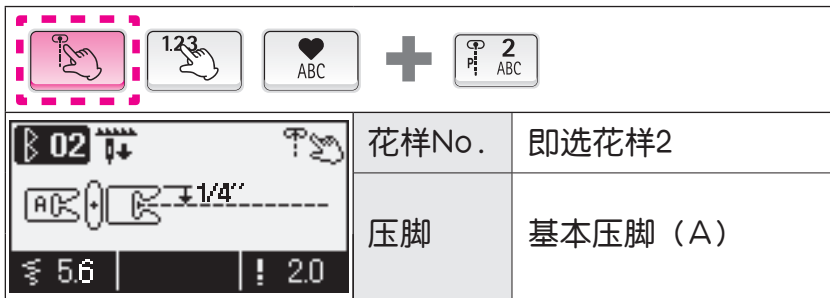
虽然可以显示装饰缝花样的单循环的长度，但由于面料及缝线的不同会有所变化，请将其作为一个基准即可。

例) 的



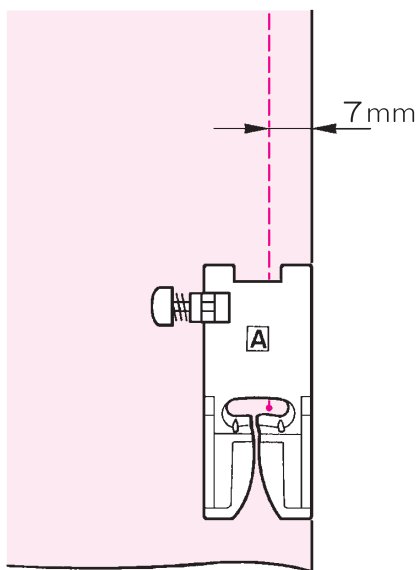
这里显示了单循环的长度

贴布拼缝（合缝）



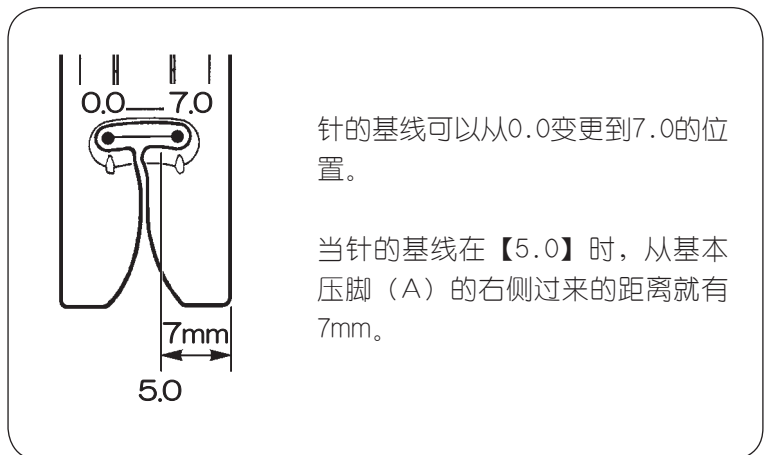
注意 在更换压脚时，请关闭电源开关。

通过贴布将面料与面料合缝在一起就叫贴布拼缝。
在贴布拼缝时，窝边一般都留出7mm再缝制。



1 对面料先进行裁剪，务必要留出窝边的尺寸。

2 将面料对准压脚的右侧开始缝制。
由于过来机针落在从压脚右侧7mm的位置上，因此可以缝制出7mm的窝边。



针的基线可以从0.0变更到7.0的位置。

当针的基线在【5.0】时，从基本压脚（A）的右侧过来的距离就有7mm。

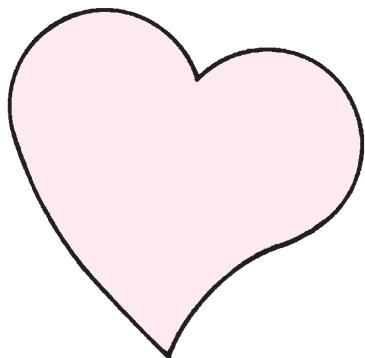
※可根据个人喜好变更针的基线位置。
⇒针基线的变更：请参照P32, 77页

贴布绣 (1)



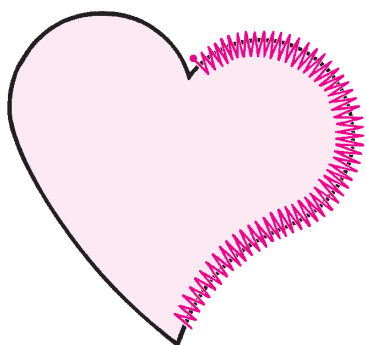
注意 在更换压脚时，请关闭电源开关。

可以将贴布绣的布边用密集的曲折缝进行缝制，因此可适用于裁边面料的贴布绣缝制。



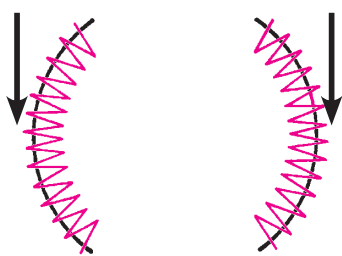
1 将贴布绣的面料沿着已成型的线迹进行裁剪，然后暂时固定到底布上。

此时，建议可通过双面粘贴衬里，将布边紧紧地粘贴在底布上。



2 将皮带轮往自己方向转动，从而使机针能够落在贴布绣的外侧并开始缝制。

起缝时会自动进行3针加固缝。



※在缝制比较急的弯度时，在机针落在弧度外侧的状态下，抬升压脚并改变方向，然后一点一点进行缝制的话，缝制出来就会比较漂亮也不会留有间隙。

在机针落在箭头位置的状态下抬升压脚。

3 按下返缝按钮的话，在停车时就会进行3~5针的返缝加固缝。

※一般，缝迹是在压脚的中央的，但是也可以根据个人喜好偏左或偏右的。

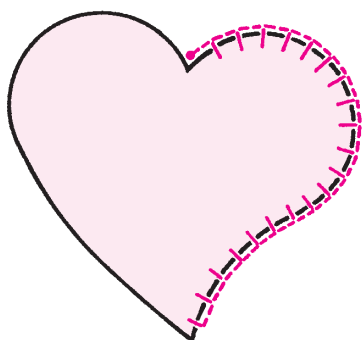
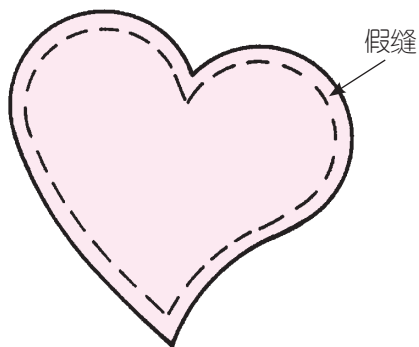
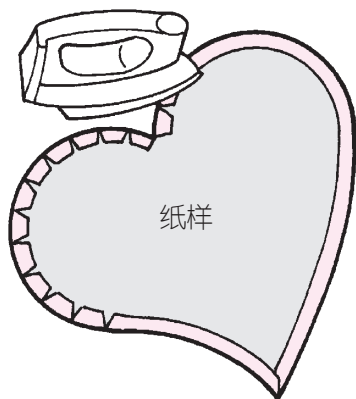
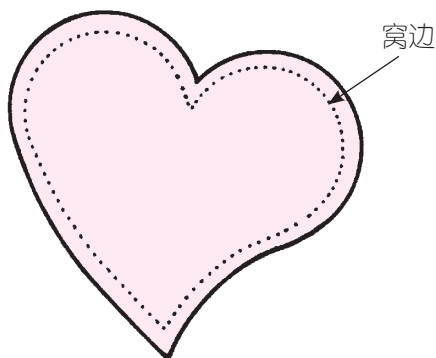
⇒基线变更：请参照P77页

贴布绣 (2)



注意

在更换压脚时，请关闭电源开关。



当缝迹不太醒目时可以进行贴布绣操作。

1 将贴布绣的布料，裁剪出3~5mm的窝边。

2 在反面放上纸样，然后将窝边按照成品形状进行折边。

3 将贴布绣面料放到打底的布料上面，用假缝或是胶水暂时固定住。

4 将皮带轮往自己方向转动，使机针能够落在贴布绣面料的外侧，然后开始缝制。

起缝时会自动进入到3针固定缝。

※在缝制弯的比较急的角度时，请在机针落在贴布绣面料外侧的状态下一边改变压脚的抬升方向，一边缓慢地一点一点地进行缝制。

5 结束时进行加固缝。

一旦按下返缝开关，就会进入到3针加固缝。

如果在贴布绣面料的外侧进行加固缝的话成品会更醒目。

※通常，缝迹是在压脚的中央的，但是个人的喜好，也可靠左或是靠右。

⇒基线变更：请参照P77页

任意花形绗缝

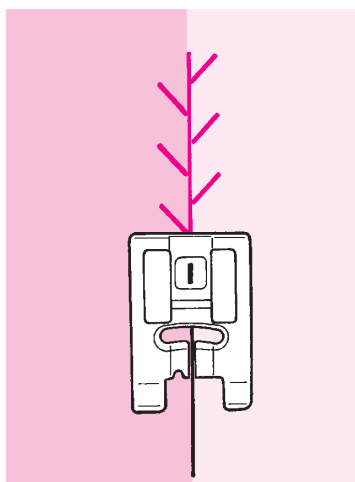


注意 在更换压脚时，请关闭电源开关。

通过使用花形缝制，可以在贴花拼缝的接缝上导入装饰性缝迹。
如果使用色彩鲜艳的刺绣线或是装饰用线的话会更加地漂亮。

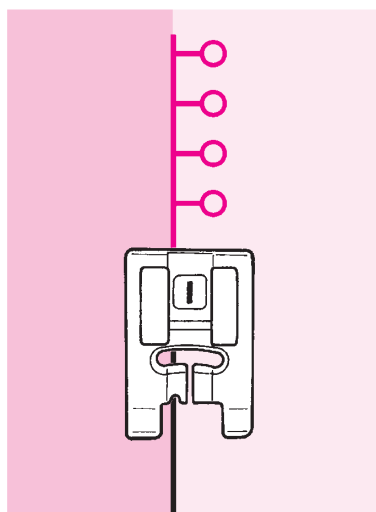
例1) 绗缝花样08的缝制

缝制的是如同跨越在面料接缝上的花形。



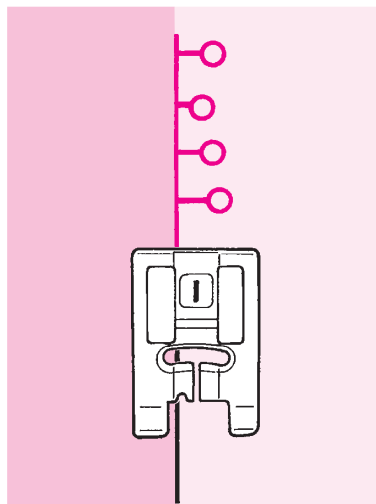
例2) 绗缝花样10的缝制

缝制的是如同压住单片面料似的花形。



★任意花形

任意花形（绗缝花样18~34）指的是将绗缝花样01~17变形过的花形。
由于每个区间的宽幅都会自动发生变化，因此在缝制时如同在做游戏一样。



暗绗缝

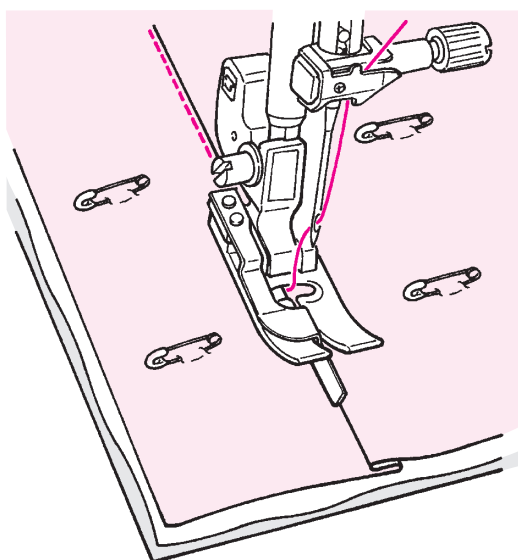


注意

在更换压脚时，请关闭电源开关。

在贴布拼缝以及贴布绣的周边进行绗缝的就称之为暗绗缝。

机针的缝制可以比面料重叠起来的高度要稍低一点。同时有时还具有一些绗缝的立体感。

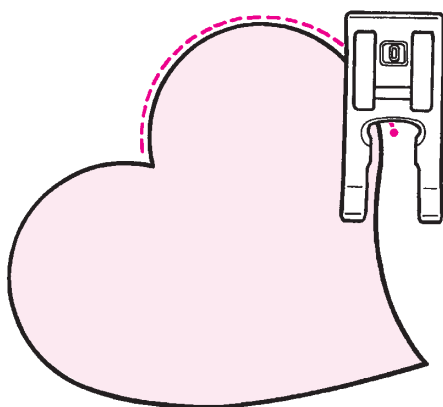


1 将进行了贴布拼缝或是贴布绣的表布和棉衬以及里布放在一起，用夹子或是假缝暂时固定住。

2 将压脚导轨沿着贴布拼缝的折边外侧进行缝制。

由于机针是落在导轨的后方，因此可以缝制出折边外侧的边缘轮廓。

※如果不能缝制到所希望的位置上时，请调节机针基线。
⇒针基线变更：参照P32,77页



★进行曲线型暗绗缝的方法

请使用手动锁钮洞压脚 (I) 或是开放式压脚 (O)，可以不停地抬升压脚转变方向进行缝制。

使用绗缝压脚 (Q) 也能进行任意花形的缝制。

⇒：参照P65页

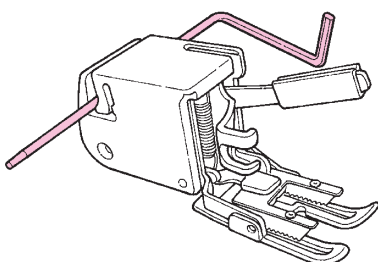
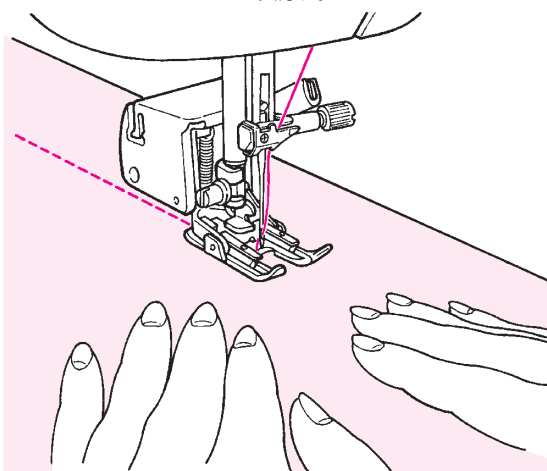
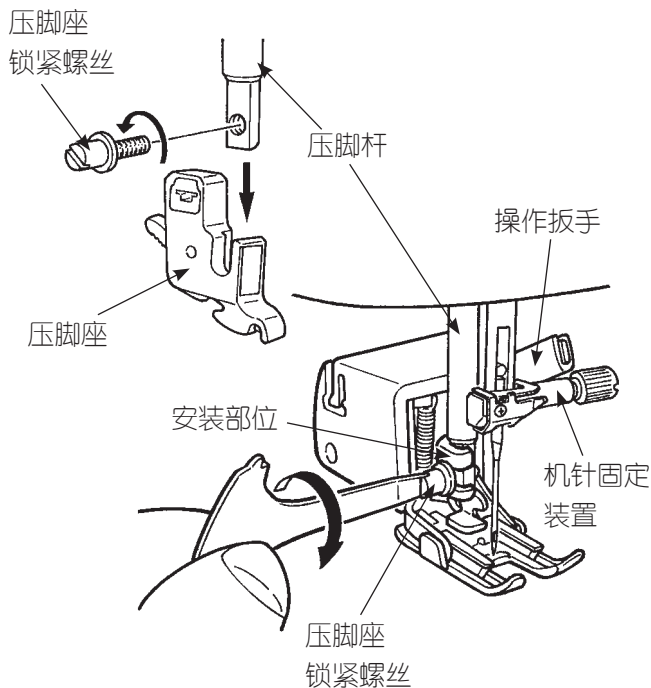
绗缝（直线、曲线）

	花样No. 即选花样1, 4 压脚 上送布压脚 (N)



注意

在更换压脚时，请关闭电源开关。



将表、棉衬以及里布重叠放在一起进行缝制就称之为绗缝。

与一般2块布料放在一起合缝相比上下的面料会较容易出现缝制错位，但如果使用上送布压脚的话，其可以同时输送上下面料，因此可减少缝制错位从而缝制出完美的缝迹。

1 将进行了贴布拼缝或是贴布绣的表布和棉衬以及里布放在一起，用夹子或是假缝暂时固定住。

2 安装上送布压脚。
拆下压脚座。（参照P13页）
将操作扳手安装到机针固定装置的上方，然后将压脚杆插到安装部位内，最后拧紧压脚座的锁紧螺丝。

3 用手扶住压脚两侧，确实地拉住面料进行缝制。
※缝制速度请保持在低至中速。

※要进一步防止缝制错位的话，可将压脚压力设定的弱一点。

⇒压脚压力调节：参照P26页

※要保持均等间隔进行缝制的话，用杆状定规的话会更加便利点。

⇒杆状定规的使用方法：参照P56页

绗缝（任意形状）

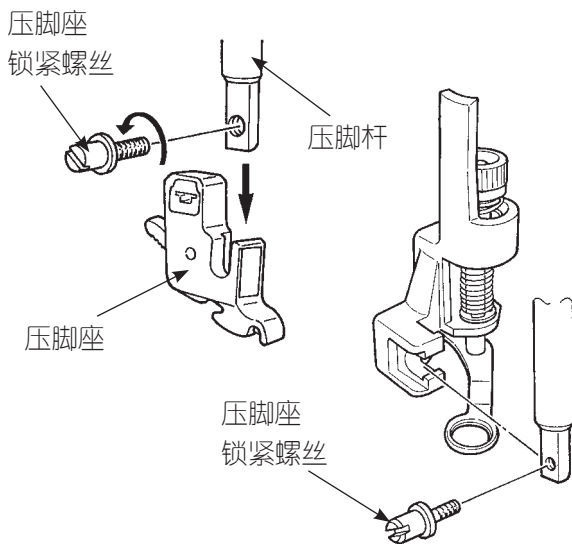


注意

在更换压脚时，请关闭电源开关。

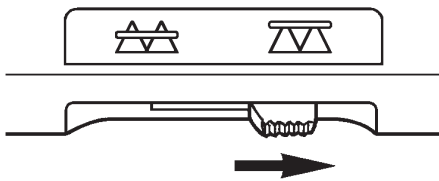
此缝制形式指的是无需机器送布，可将面料运动到任意方向进行绗缝。

在下降送布牙的状态下（下送布），通过用手扶住面料，可以进行细小的曲线以及360度的全方位缝制。



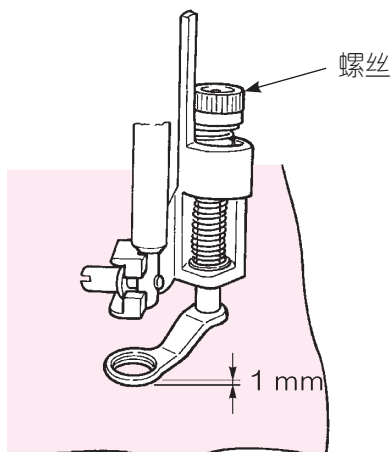
1 将表布、棉衬以及里布重叠在一起，用别针或是假缝暂时固定住。

2 安装绗缝压脚。
拆下压脚座。（参照P13页）
安装绗缝压脚，然后拧紧压脚座的锁紧螺丝。

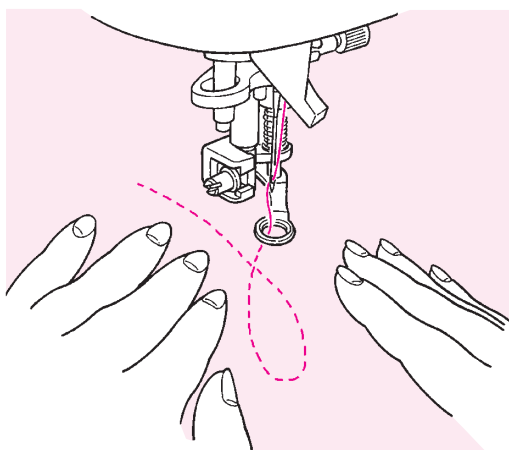


3 将下送布的旋钮向右转动。
下降送布牙。

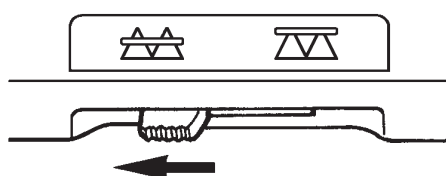
4 将面料放到压脚下方，下降压脚。



5 根据面料的厚度，用螺丝来调节压脚的高度。
在距离面料上方1mm位置，缝制起来会比较顺畅无阻力。



6 用双手扶住面料，使面料在缝制中不要松缓下来。
缝迹的长度请保持在1.5~2.0mm以内。



7 任意花形缝制结束的话，再将下送布旋钮向左反转回去。
下次在机器启动的同时，送布牙会上升。

重点

●加固缝的做法

- 在起缝时，将底线拉到面料的上面，在同时保持面线和底线的状态下，此时可以进行3针左右的加固缝制。然后，如果面料开始缝制的话，面料的反面也会非常漂亮。
- 缝制结束时，也可以进行3针左右的加固缝制。

●保持缝迹长度一致的方法

- 如果使用脚控器的话，可以腾出手扶住面料进行缝制，比较方便。
- 首先，要将缝制速度旋钮设定为中低速~中速，然后将脚控器踩到底，试着开始进行面料的缝制。
 - 如果缝迹稀的话，可将速度调节得快一点。
 - 如果缝迹密的话，可将速度调节得慢一点。

☆用曲折缝方式进行任意花样缝制时，请使用选购件中的绗缝压脚（透明款）。

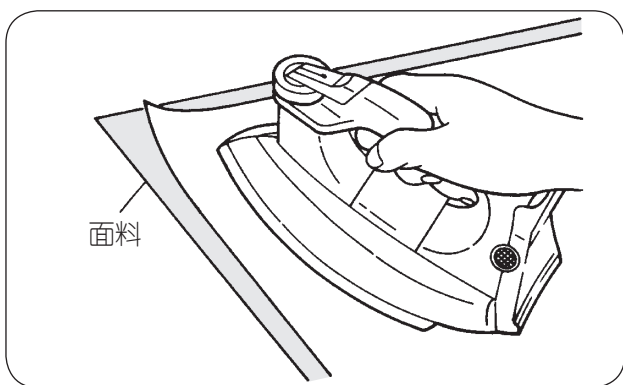
装饰图案缝制 / 字母缝制

			+
花样No.	装饰图案01~38 文字		
压脚	手动锁钮洞压脚 (I)		

注意

在更换压脚时，请关闭电源开关。

缝制前的准备 为了能缝制出漂亮的花形，请贴上衬里，先进行一下试缝。



请用熨斗将衬里粘贴到面料的反面。

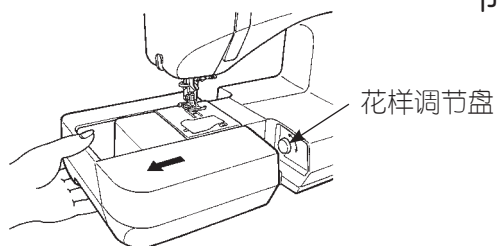
※如果缝迹的长度变得过密的话，底线有可能会出现在面料的正面，根据具体情况的不同，有时会出现起皱。此时，请务必调整花样，进行试缝。

测试缝纫

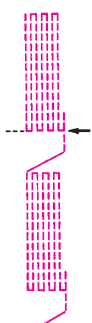
			+			+		
				花样No.	实用22			
				压脚	手动锁钮洞压脚 (I)			

由于面料的种类以及厚度，黏贴的衬里等种类的不同有可能会造成花样变形，因此请务必用相同的面料进行试缝。

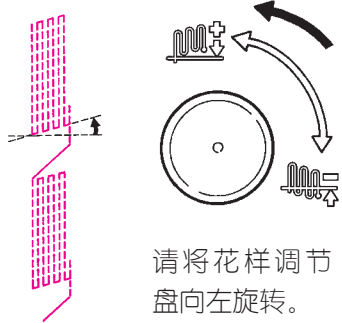
选择花样No.22进行试缝。如果花样变形的话，请通过花样调节盘进行调整。



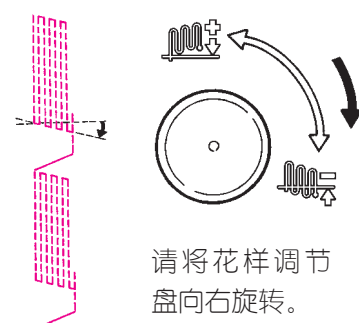
正确的缝制成品



向右上倾斜的情况



向右下倾斜的情况



操作按钮和画面

花样选择模式

	即选花样选择
1,2,3	No. 选择
	手机邮件输入方式

机针停止位置

	机针上停止
	机针下停止

缝制花样

手机邮件的输入方式，就是像手机邮件的文字输入一样。在 输入模式时按 键3次就可将字母“C”输入进去的方式。

能选择的花样数

缝迹长度

花形的扩大缩小 (参考P84页)

缝迹长度调节盘

确定按钮

装饰图案文字选择按钮

连续缝制按钮

反转按钮

选项按钮

保存/读取按钮

花样选择按钮

选择按钮

删除按钮

缝迹宽幅调节盘

缝迹宽幅

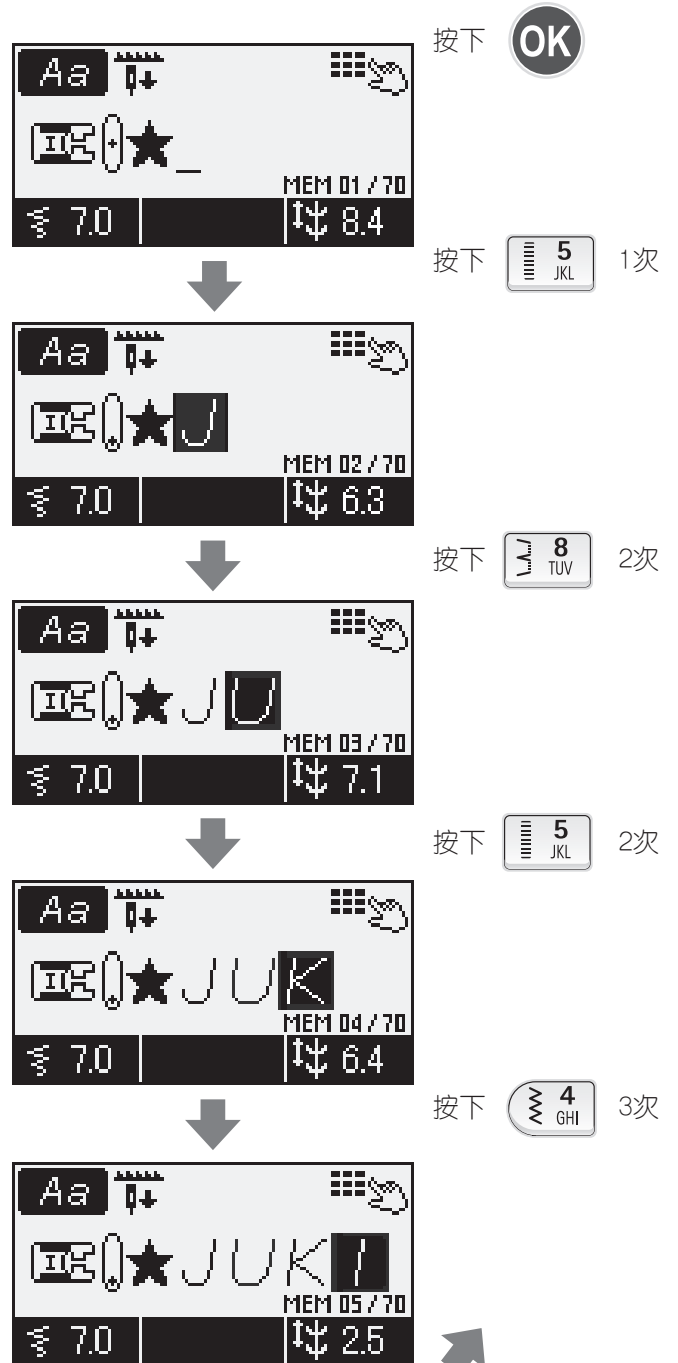
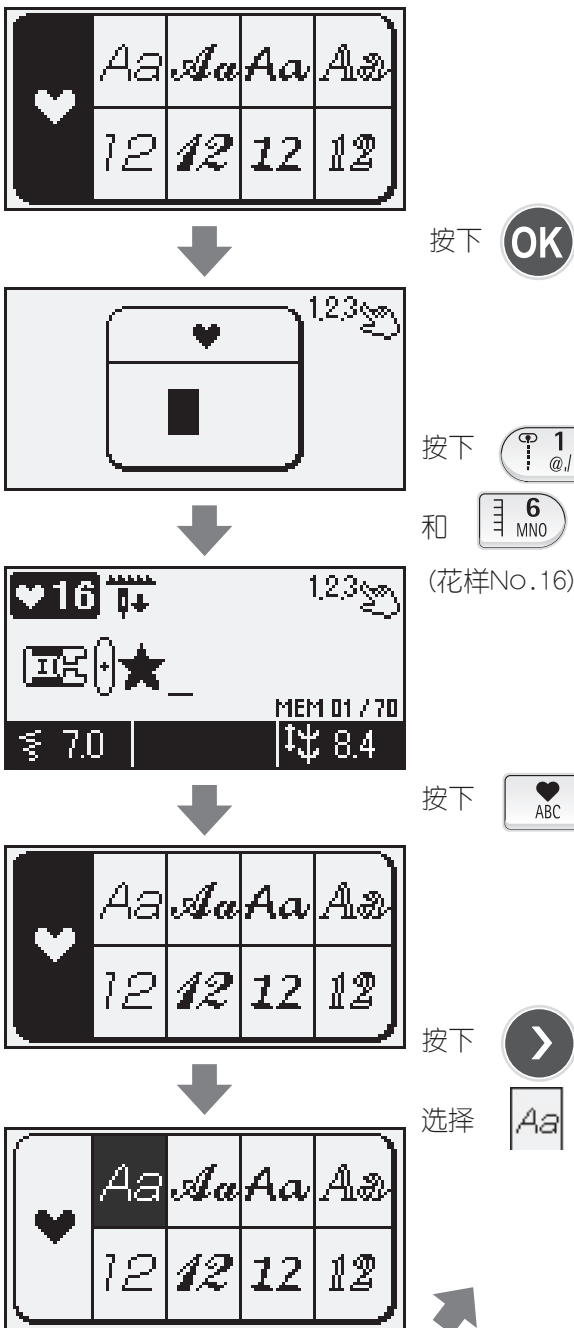
花样No.

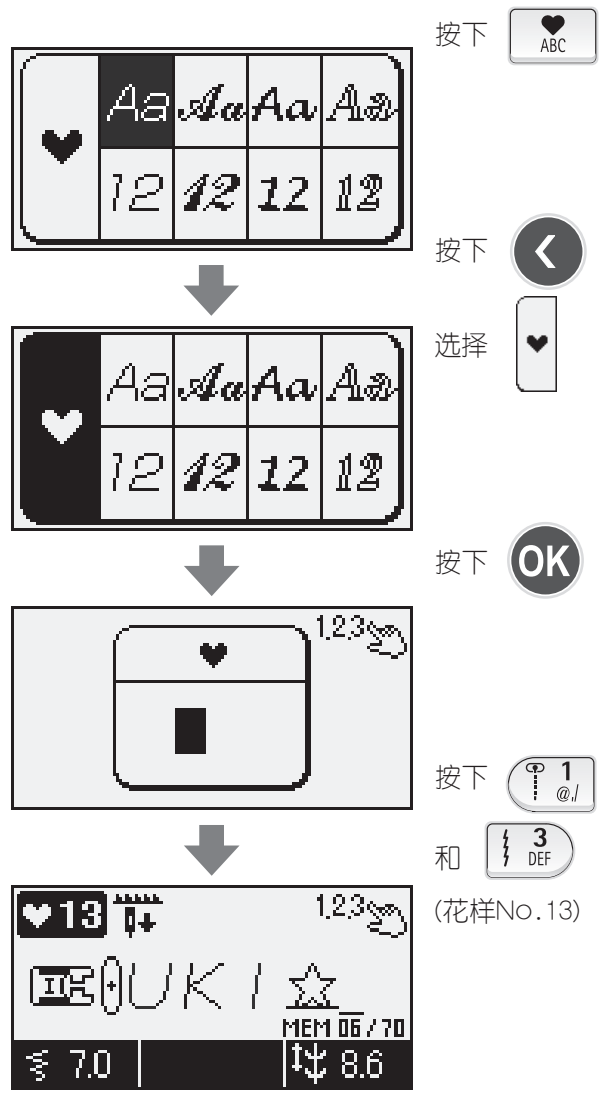
使用压脚 (记号)

■花样（字母）的选择方法



例)

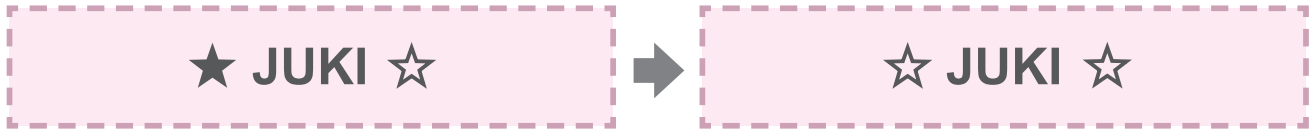




要改变花样（文字）的大小时……
 要改变大小时，请将光标对准花样（文字）
 要改变花样（文字）宽度时
 -----请调节缝迹的长度调节盘
 要改变花样（文字）高度时
 -----请调节缝迹的宽幅调节盘

■花样（字母）的编辑

例)

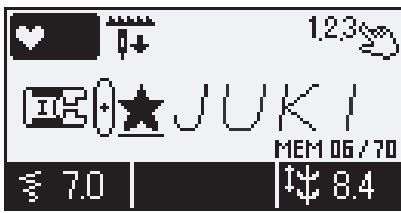


变 ★ 为 ☆。



按下

光标“-”移动到要删除的部位上。

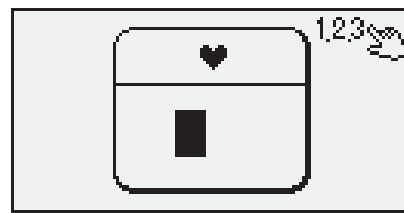
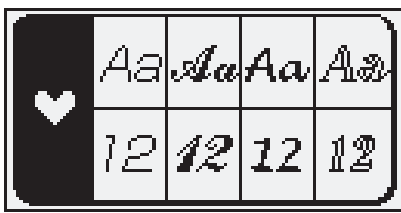


再按下

花样 ★ 就会被删除。



按下

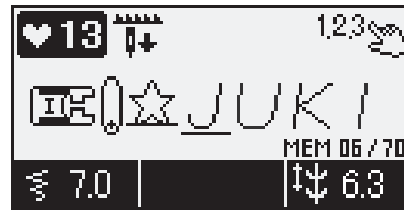


按下

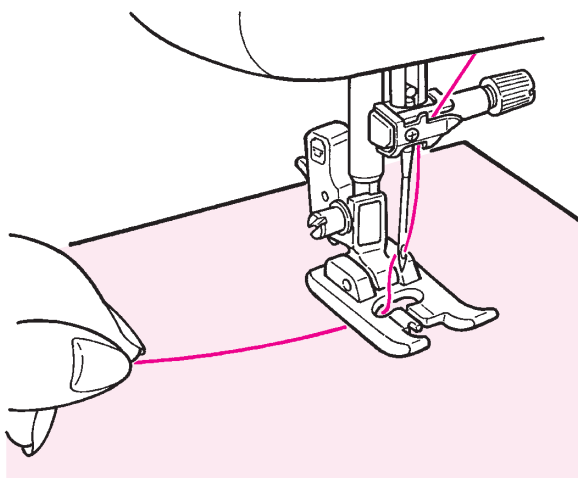
按下

和

(花样No.13)



■ 花样（字母）的缝制



放入面料，启动机器。

一旦缝制结束，机器会自动停止。

※不同的花样（文字）缝制速度会有所变化，请多加留意。

※在缝制中，要使用自动切线的话，请从最初的花样（文字）开始起缝。

※在进行密集缝等时，一旦缝距过于密集有可能会造成缝制起皱。

■ 过度线的处理

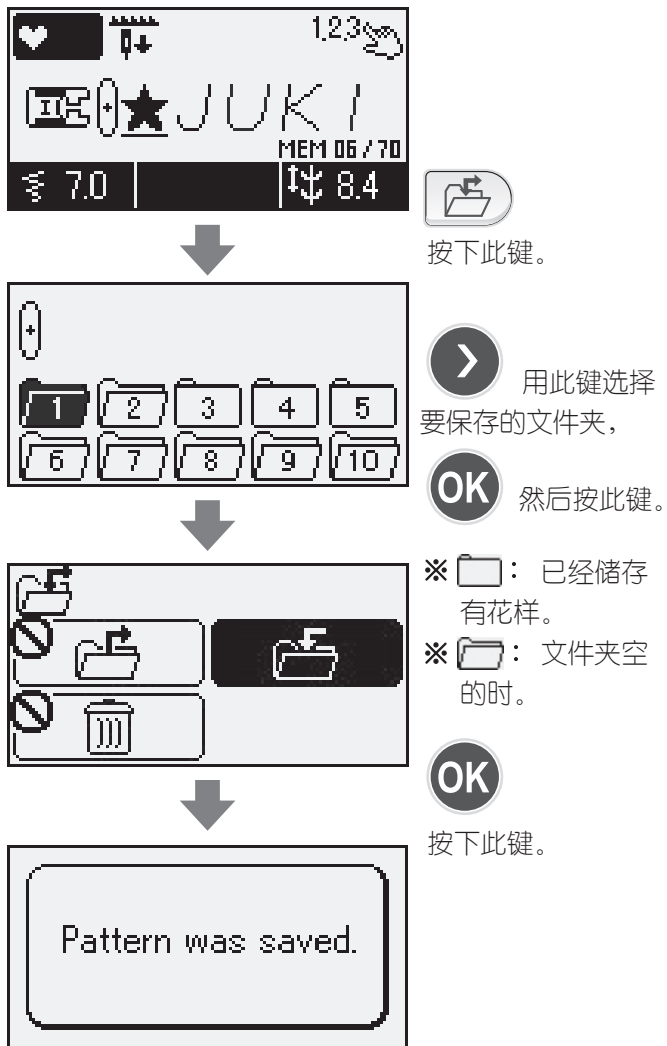


不要的线可用剪刀等将其剪去。

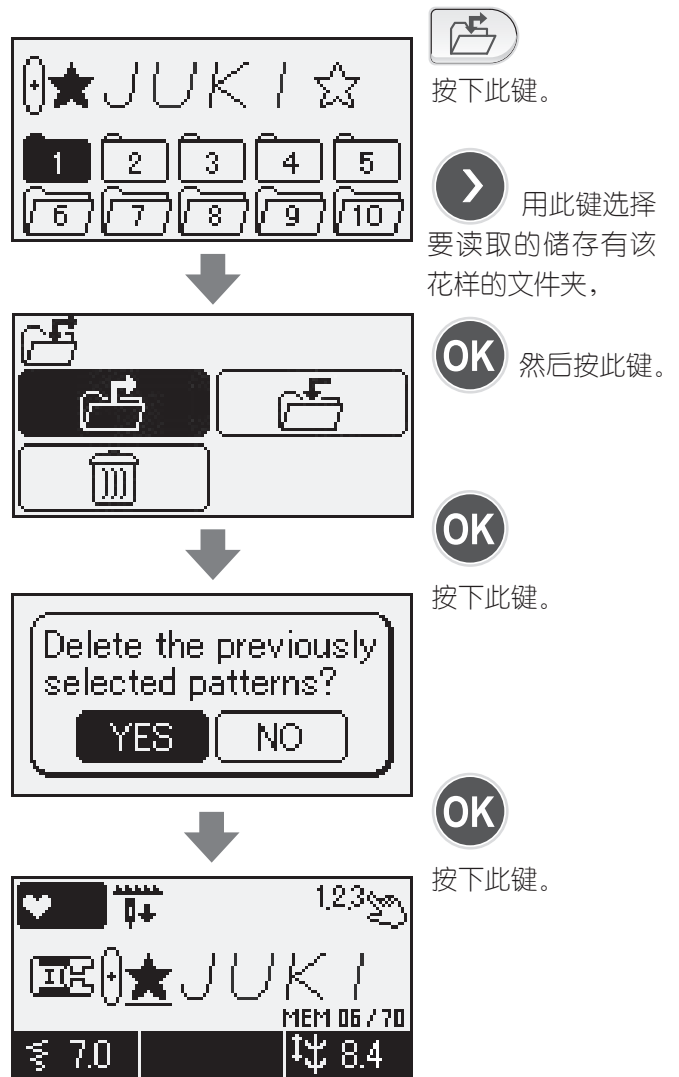
■花样（字母）的保存/读取

本机可以保存文字或是装饰图案等的组合或是花样的调整值。
总共设有10个文件夹。

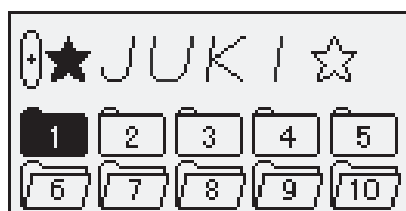
<保存>



<读取>



★如何删除文件夹



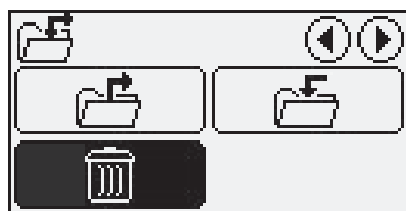
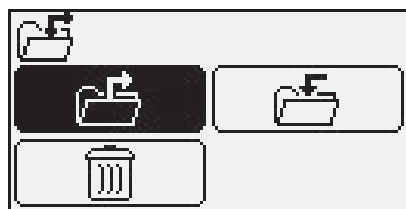
按下此键。



用此键选择要删除的文件夹，



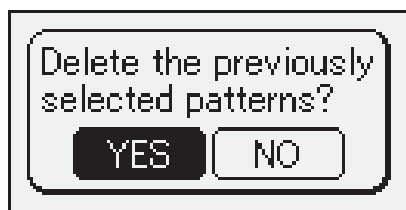
然后按此键。



用此键选择【删除】，

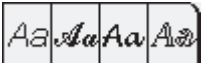


然后按此键。

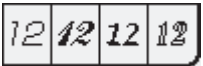


按下此键。

文字选择一览表



	按键次数													
	1	2	3	4	5	6	7	8	9	10	11	12	13	14
	@	!	&	'	()	,	.	?	-	.	/	:	;
	A	B	C	a	b	c								
	D	E	F	d	e	f								
	G	H	I	g	h	i								
	J	K	L	j	k	l								
	M	N	O	m	n	o								
	P	Q	R	S	p	q	r	s						
	T	U	V	t	u	v								
	W	X	Y	Z	w	x	y	z						
	-													

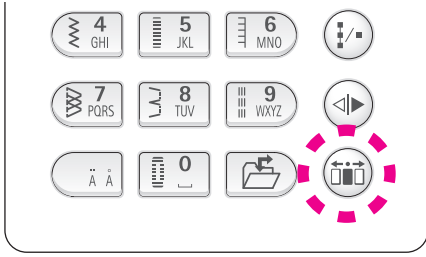


	按键次数
	1
	1
	2
	3
	4
	5
	6
	7
	8
	9
	0

		按键次数				
		1	2	3	4	5
	Immediately after selecting A	Ä	Å	Æ	A	
	Immediately after selecting a	à	ä	å	a	
	Immediately after selecting C	Ç	C			
	Immediately after selecting c	ç	c			
	Immediately after selecting e	è	é	ê	ë	e
	Immediately after selecting i	ì	i			
	Immediately after selecting N	Ñ	N			
	Immediately after selecting n	ñ	n			
	Immediately after selecting O	Ö	Ø	O		
	Immediately after selecting o	ò	ö	ø	œ	o
	Immediately after selecting U	Ü	U			
	Immediately after selecting u	ù	ü	u		
Other than the above letters	Ineffective					



选项按钮的种类和使用方法



<选项按钮的种类>

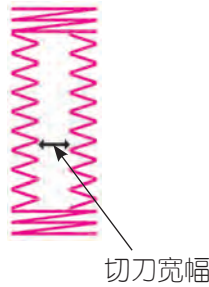
	纽洞切刀宽幅的变更
	基线的变更
	切线脚动开关的设定
	双针缝制
	指导示意图
	液晶画面浓度的调节
	按键音量的设定
	语言的切换
	装饰图案扩大缩小设定

① 锁纽洞切刀宽幅的变更

可以变更锁纽洞的切刀宽幅。
※即使是在锁纽洞时也可变更。



※一般都使用标准。



例) 将切刀宽幅变窄 (变小)。

按下此键。

OK 按下此键。

按下此键。

已变更好。

※在用挑线器开孔时，请注意不要把缝线给切断了。

※如果重新接通电源的话，所作设定会复原至标准。

② 基线的变更

例) 将曲折缝制的基线变更为左基线。

※一般都设定为中基线。

按下此键。

OK
按下此键。

←
按下此键。

OK
按下此键。

Setting completed.

已变更为左基线。

※在组合的花样中要变更基线的话，所选的所有花样都会同时变更为同一种基线。但是，如果组合花样里包含有文字的话，则不能变更基线。

※基线变更后，如果选择了别的花样的话，则会返回至标准设定。

③ 将切线脚控开关设定为 OFF

为了不在缝制中误操作而切断缝线，可以预先将切线脚控功能设定为OFF。

按下此键。

OK
按下此键。

OK
按下此键。

→
按下此键。

OK
按下此键。

Setting completed.

切线脚动开关则被关闭（OFF）。


※虽然画面上没有变化，但此时即使是进行反踏切线，线也不会被切断。

※即使是重新接通电源，所作设定也不会发生变化。

④双针缝制

使用双针可以缝制出优美的装饰缝花样。

※进行双针缝制，需要双针和辅助线架。

※要进行双针缝制时，必须通过  选项按钮进行双针设定，并进行试缝。

※在双针缝制时，线请使用比60号细的线。

※双针请务必使用针幅是2.0mm的机针。

※在进行双针缝制时，缝制速度请少许缓慢一点。

 **注意**

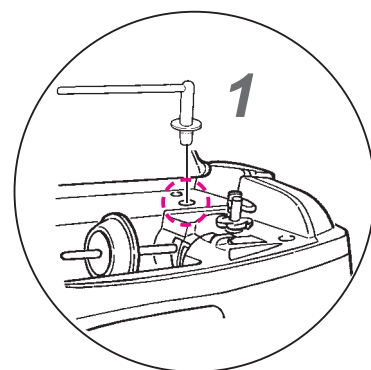
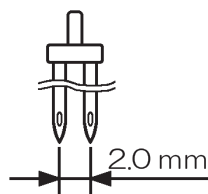
在更换机针时，请关闭电源开关。

花样No.

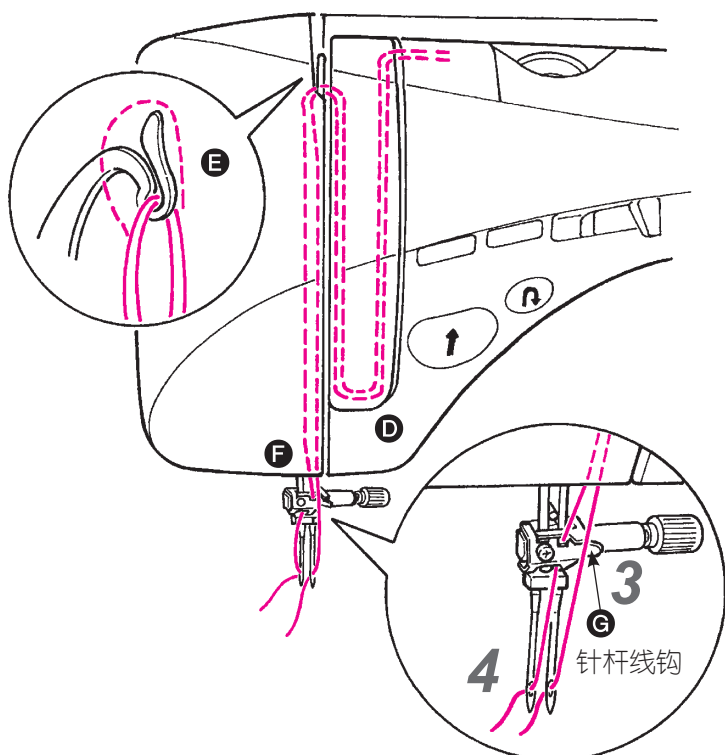
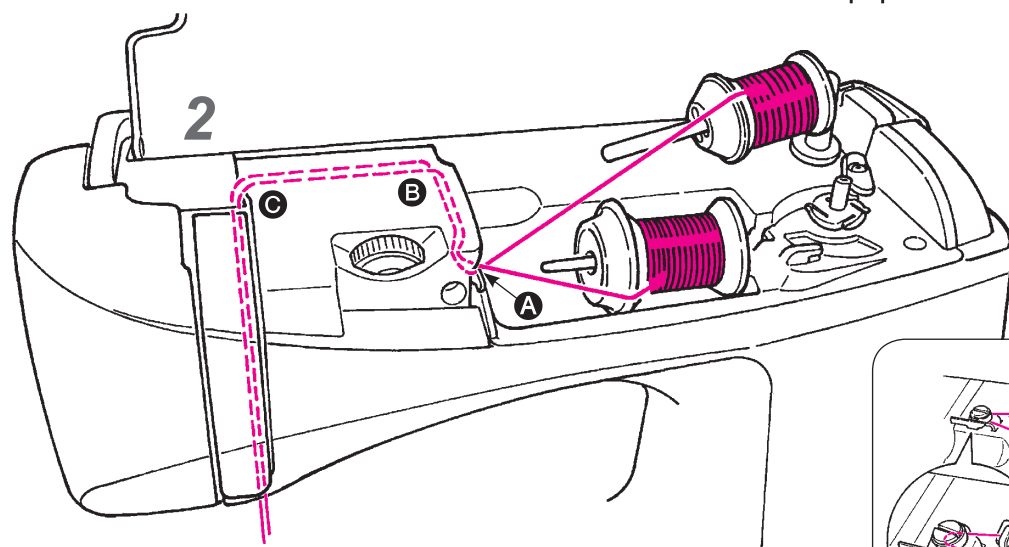
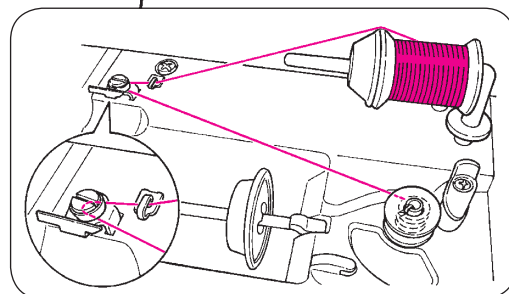
即选花样1, 4
装饰缝花样17, 19, 20,
21, 24~31, 34~38

压脚

基本压脚 (A)
手动锁钮洞压脚 (I)



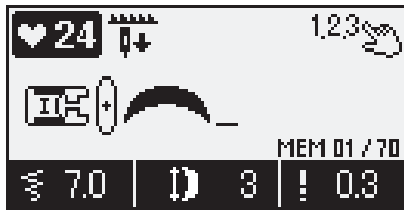
※从辅助线架上也可以进行绕底线作业。



■穿线方法

- 1 安装辅助线架。
- 2 从线架拉出的线，首先穿入线导向A内。然后穿到B~F相同的线槽内。
- 3 右针的线请不要穿到针杆线钩G内。
- 4 将线左右分开分别穿入2根针内。
※线穿过针孔时，由于不能使用自动穿线器，因此请用手将线从针的前面向后穿过去。
※双针缝制时，不能使用自动切线。

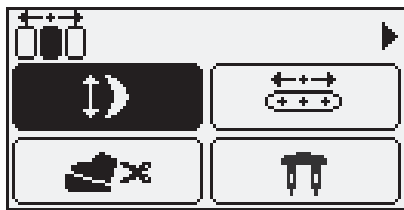
■双针的设置



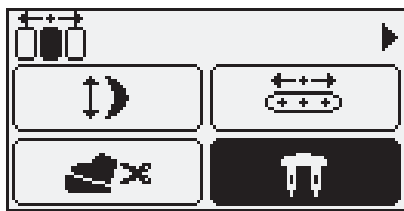
※请选择适宜双针缝制的花样。



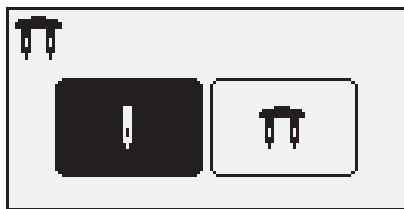
按下此键。



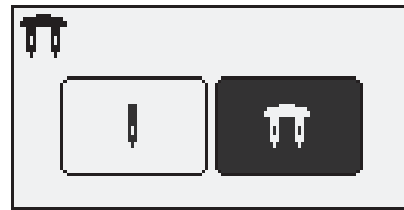
按此键3次。



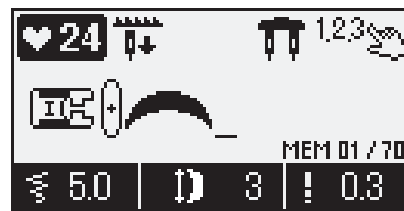
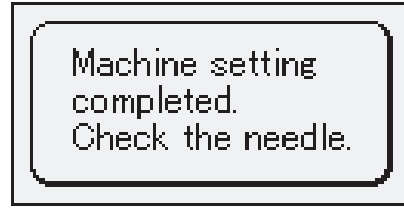
按下此键。



按下此键。



按下此键。



在画面上会显示双针。

※在设定双针时，是限定可缝制的花样的。

此外，缝迹的长度或是宽度也要变更为适宜双针的数值。

※即使是重新接通电源，所作设定也不会发生变化。

※如果选择了不适宜进行双针缝制的花样的话，则就不能设定双针。



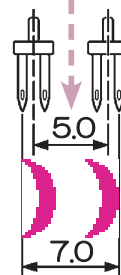
会显示此标记。



双针设定，必须是适宜双针缝制的花样，而且在设定中基线时也必须是有限制的设定。

※缝迹宽幅虽然是最大7.0mm，但显示的是

5.0。



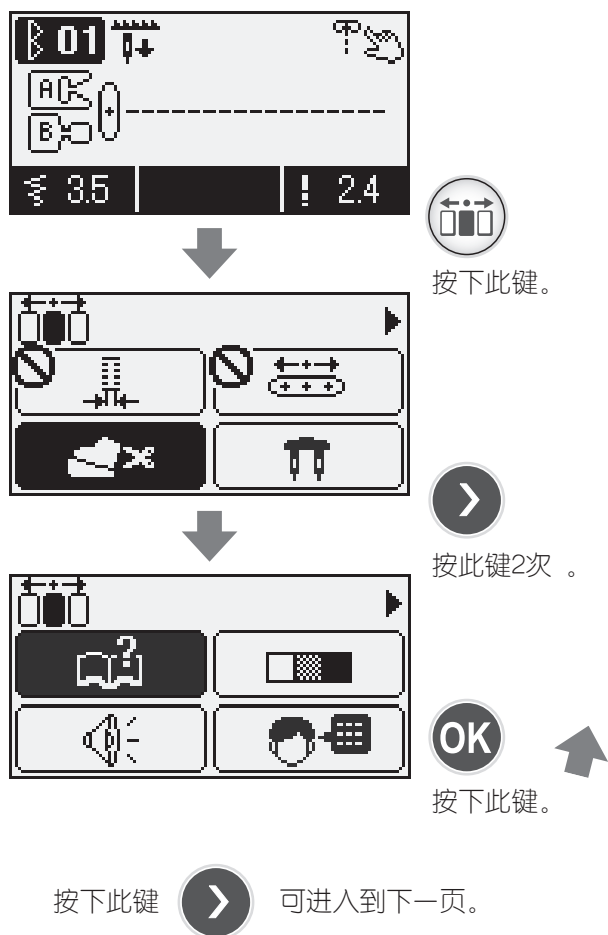
缝制出来的画面



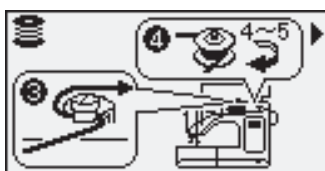
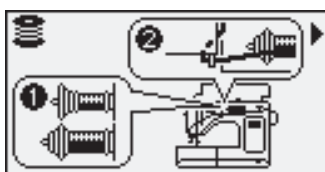
最大7.0mm

⑤ 指导示意图

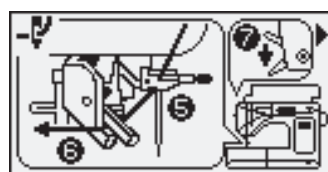
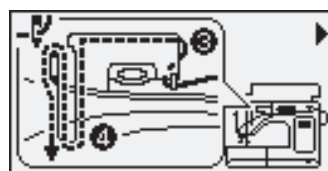
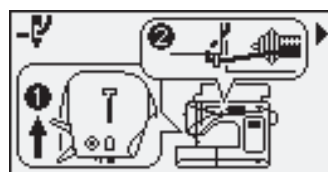
可以在画面上看见绕底线、梭芯的安装、穿面线、更换压脚以及更换机针的指导示意图。



<绕底线>



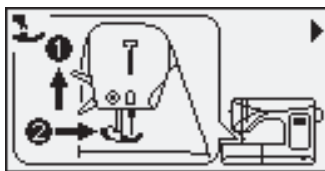
<穿面线>



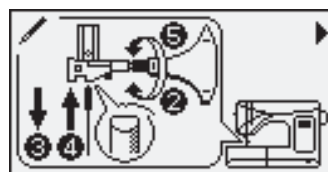
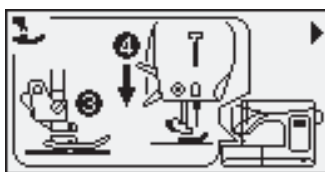
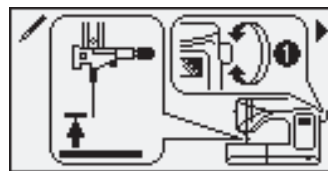
<安装梭芯>



<更换压脚>



<更换机针>



指导示意图结束了的话，可按



或是

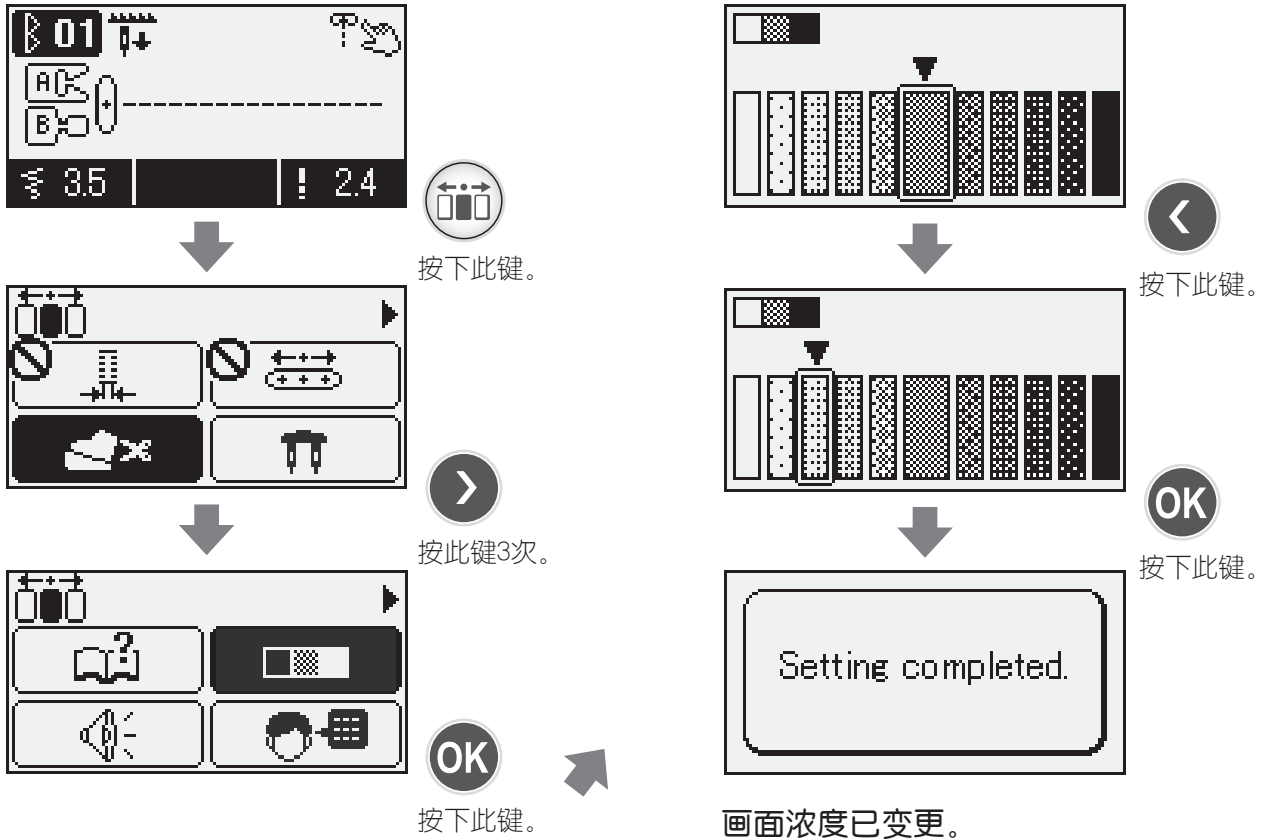


键。

⑥液晶画面浓度调节

可将画面（液晶）的显示浓度分11个阶段进行调节。

例) 将画面的浓度调淡。



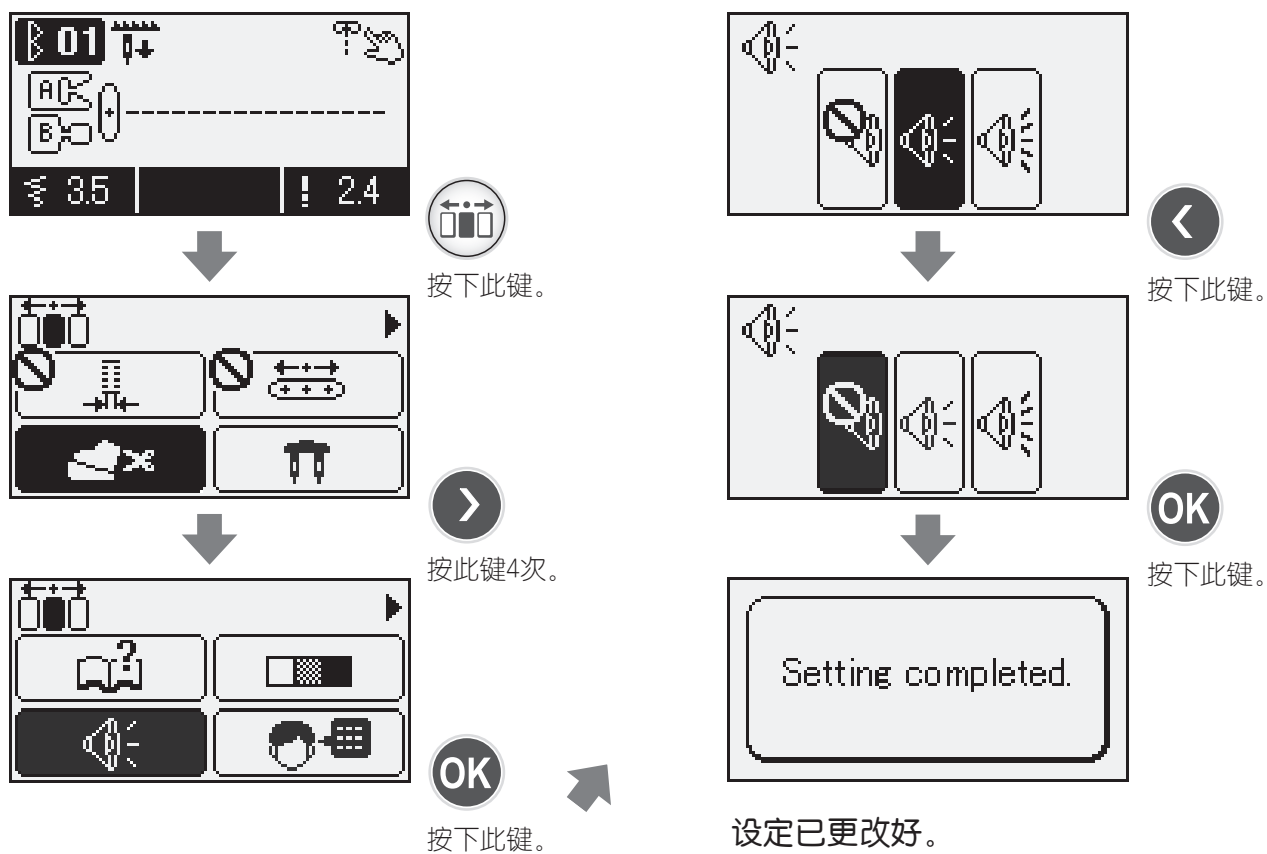
※即使重新接通电源，所作设定也不会发生变化。

⑦按钮按压音量的设定

可以变更按键时的音量大小。



例) 设定为“静音”。



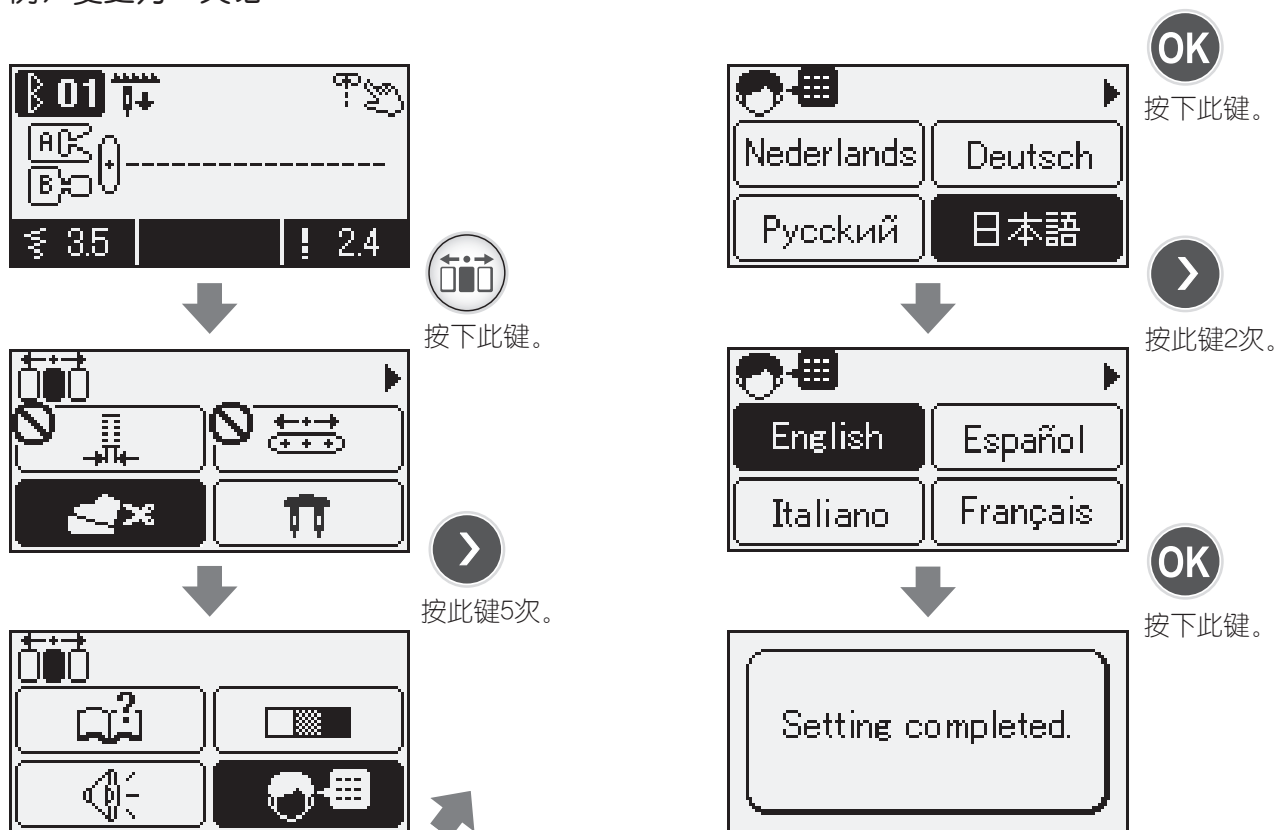
※即使重新接通电源，已作设定也不会发生变更。

⑧语言的切换

对于信息情报等的语种显示，可随意变更为8种语言或是图形显示。



例) 变更为“英语”



已设定为英语。

今后，出现的信息语言即为英语。

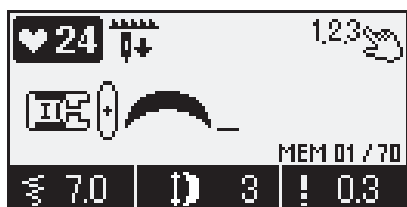
※即使重新打开电源，所设语言也不会被更改。

⑨花形扩大缩小

花样

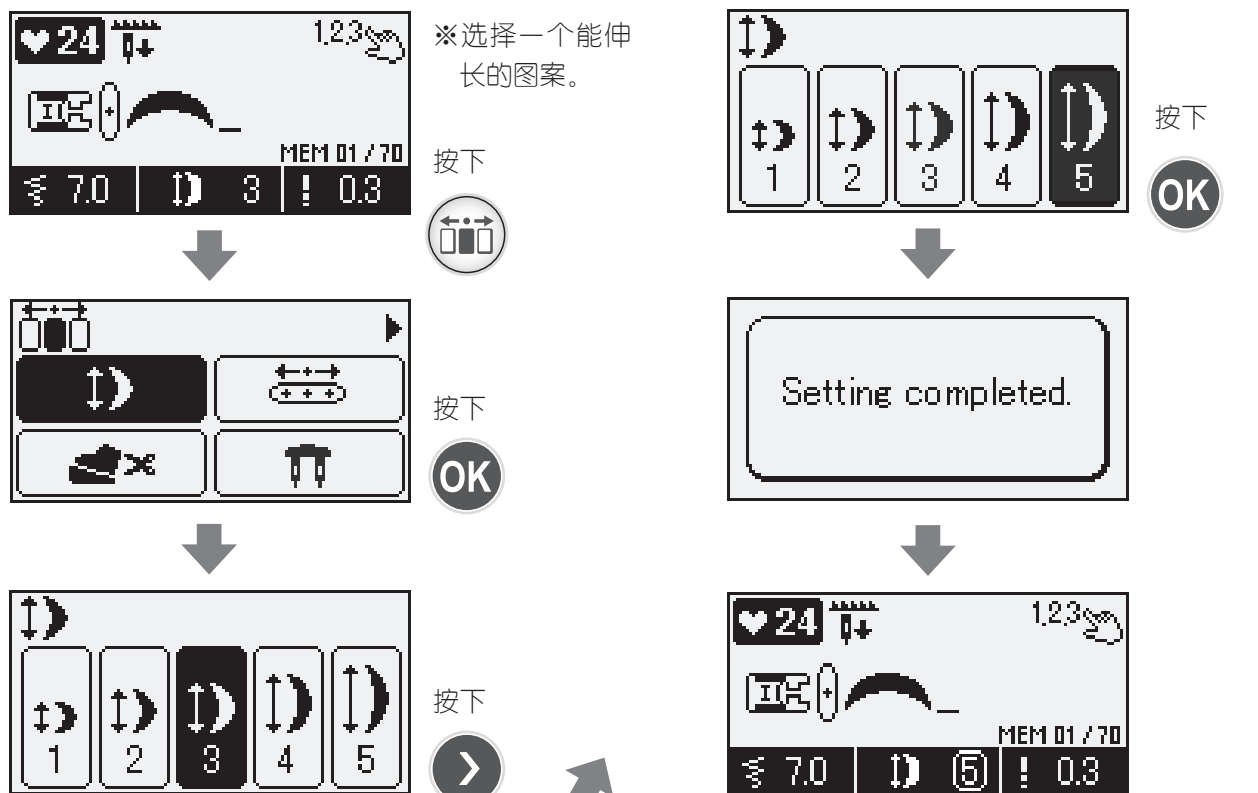
装饰图案24~38

能扩大缩小的装饰图案 (No.24~38)。



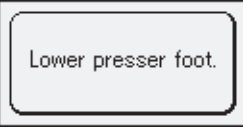
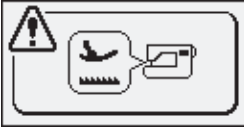
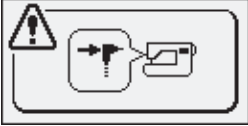
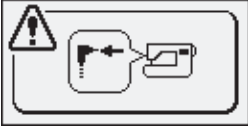
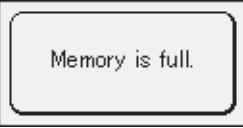


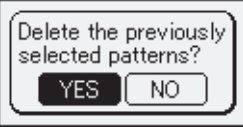








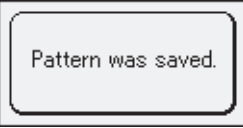

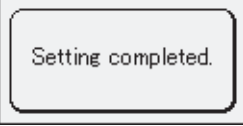
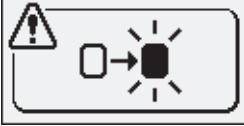
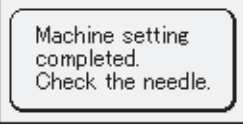
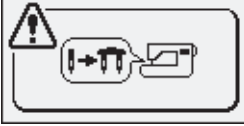
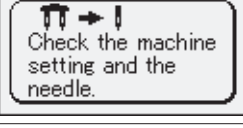
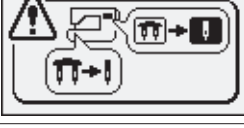

↑ 设定范围“1~5” (默认尺寸为“3”)。

例) 变更尺寸为“5”



↑ 图案尺寸变更完成。

信息情报一览表

	信息情报	原因(理由)
1	 	①在压脚上升的状态下，按下了【启动·停止】、【返缝】、【切线】无论哪个按钮时会出现此信息。 ②在缝制中让压脚上升时会出现此信息。
2		①在选择纽扣花样时，在没有安装纽扣传感器的状态下就让机器启动时会出现此信息。
3		①在选择纽扣花样以外的花样时，在安装了纽扣传感器的状态下让机器启动时会出现此信息。
4	 	①在  此模式状态下，如果选择了超过最大储存数（70个）的花样时会出现此信息。
5	 	①在  此模式下，如果想从选择1个以上的花样状态转移到  或是  模式时会出现此信息。 ②在  此模式下，在选择了1个以上的花样状态下，按C键  2秒以上时（全部删除）会出现此模式。 ③在  此模式下，在选择了1个以上的花样状态下，按  （读取储存）时会出现此信息。
6	 	①将花样保存到文件夹时会出现此信息。
7	 	①用选项设定对设定进行了变更时会出现此信息。
8	 	①已变更为双针设定（选项设定）时会出现此信息。
9	 	①在设定双针（选项设定）的状态下，选择对应双针花样以外的花样时会出现此信息。
10		①马达自锁时启动紧急安全装置机器暂停时会出现此信息画面。

另售品的介绍

为了使您在操作时更为愉悦，您还可以购买以下附件。

●三折卷边压脚

通过将布边卷三折来进行缝制的方法，可用于衬衫，罩衫等下摆，摺边以及手帕等边的头尾缝制。

●钉扣压脚

可以钉制2孔，4孔纽扣。

●绗缝压脚（透明）

可用于任意花形的绗缝。
曲折花样也可缝制。

●细绳刺绣压脚

可用于自由缝制。
可将细绳放在一起进行缝制。

●珍珠缝制压脚

缝制带绳的珍珠或是串珠，也可将粗的绳子用曲折缝来进行缝制。

●导轨压脚

在压脚上带有2mm间隔的印记，因此可将其作为缝制间隔的标准。

●直线用针板

由于针板孔小，面料不会掉入孔内从而可以形成优美的缝迹。

●卷边压脚

可将斜条的装饰边进行四折卷边然后进行缝制。

●曲折三折卷边压脚

可边将薄料的边卷起来边进行曲折缝。
可用于摺边缝或是手帕边的缝制。

●绗缝压脚（开放式）

可用于任意花形的绗缝。
由于能看到前面，因此能够看清落针点。

●贴布绣用压脚

由于压脚前后较短，因此在转角时运动渐变，同时它还是透明的，也易于看清面料。

●带芯线缝制压脚（3根）

可将细的芯线1~3根进行3点曲折缝或是装饰缝。

●隐形拉链压脚

拉链或是缝迹可以不显现在面料的表面，因此在面料拼合的状态下，只看见面料。

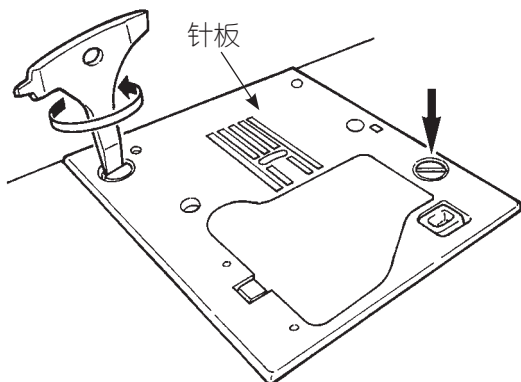
手工维护机器

机器里一旦积有线头或是灰尘的话，有可能会发生故障。因此请经常清扫一下。



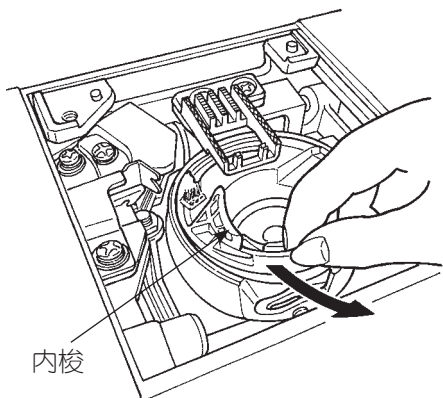
注意

在手工维护机器时，请关闭电源开关，并将插头拔下来。

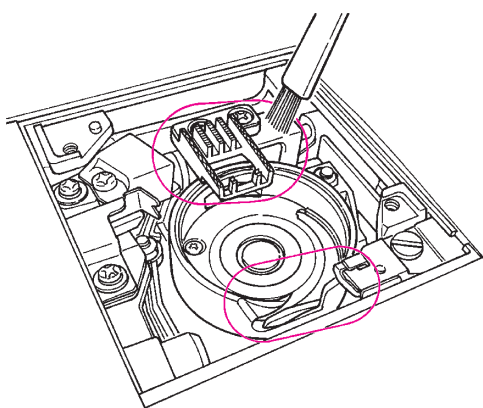


1 拆下针板。

拆下机针或是压脚，用附属的专用螺丝刀将针板拆下来。

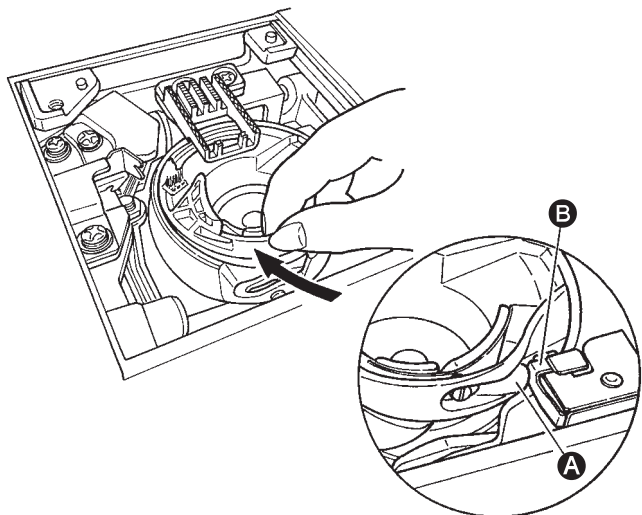


2 取出内梭。



3 清洁线头或是灰尘。

请用附属的清洁用刷子将送布牙、或是内梭周围的线头或灰尘都清洁干净。

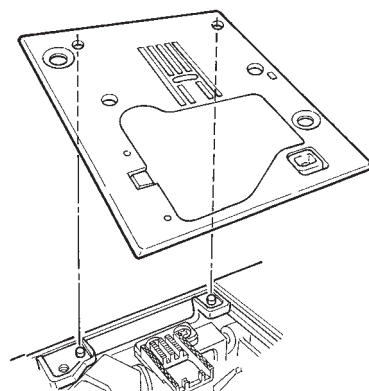


4 安装内梭。

放入内梭，使**A**能碰到**B**。

安装针板

在安装针板时，请将定位销嵌入针板孔内。



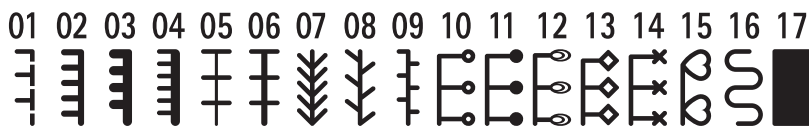
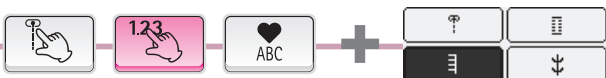
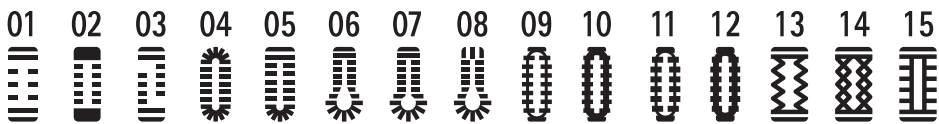
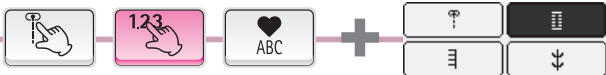
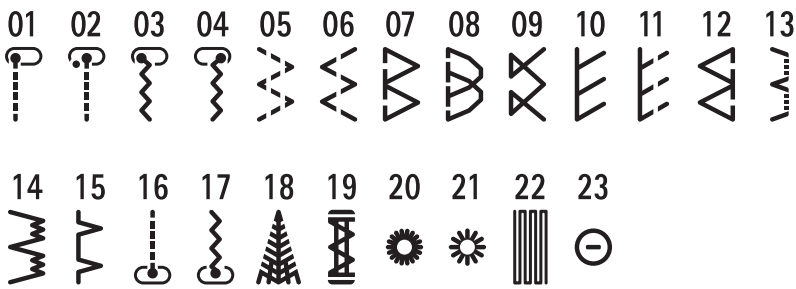
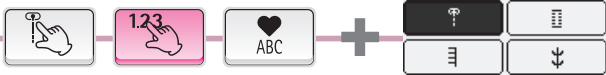
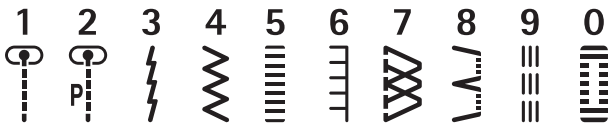
发生故障时

请先对照下述故障，如果还是出现不良现象的话，可与购买店家取得联系。

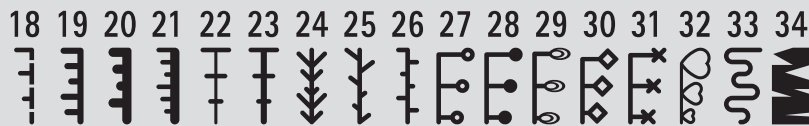
故障	原因（理由）	处理办法	参考页
<ul style="list-style-type: none"> ● 缝制时无法快速运转。 ※ 用手让手轮作一般旋转。 	<ul style="list-style-type: none"> ● 长时间缓慢缝制。 ※ 为了防止马达出现异常发热，因此配置有会自动切断马达电源的设计。 	<ul style="list-style-type: none"> ● 切断电源。过10分钟后复原安全装置，返回正常。 	2
<ul style="list-style-type: none"> ● 即使启动了机器也不运转。 	<ul style="list-style-type: none"> ● 压脚抬升。 	<ul style="list-style-type: none"> ● 下降压脚，按下启动按钮。 	12
<ul style="list-style-type: none"> ● 即使按了启动·停止按钮机器也不工作（灯亮） 	<ul style="list-style-type: none"> ● 由于压脚安装错误，所以机针碰到压脚。 ● 在机针掉落在旋梭内的状态下启动了机器。 	<ul style="list-style-type: none"> ● 安装适合花样的压脚。 ● 去除机针。 	— —
<ul style="list-style-type: none"> ● 机针断裂。 	<ul style="list-style-type: none"> ● 用细的针缝制厚料。 ● 没有把机针安装到底。 ● 机针固定螺丝的锁紧力度太弱。 ● 压脚不适合要缝制的花样。 	<ul style="list-style-type: none"> ● 调整面料，缝线，机针的关系。 ● 调整机针的安装。 ● 锁紧机针固定螺丝。 ● 调整花样与压脚的关系。 	24 23 23 —
<ul style="list-style-type: none"> ● 旋转声音沉闷或是声音响。 	<ul style="list-style-type: none"> ● 送布牙内积有灰尘。 ● 旋梭内积有线头。 	<ul style="list-style-type: none"> ● 手工清洁一下机器。 ● 手工清洁一下机器。 	87 87
<ul style="list-style-type: none"> ● 不能输送面料。 	<ul style="list-style-type: none"> ● 缝迹长度被设为0。 ● 毛巾等较柔软的面料。 ● 处于下送布状态（旋钮向右） 	<ul style="list-style-type: none"> ● 重新选择花样或是设置适合花样的缝迹长度。 ● 将缝迹的长度设为3~5。 ● 将旋钮向左转。 	32 — 26
<ul style="list-style-type: none"> ● 不能穿线。 ※ 穿线的钩子不旋转。 ● 穿线的钩子无法穿进针孔内。 	<ul style="list-style-type: none"> ● 机针没有抬升到上方。 ※ 机针没有抬升到上方时，为了保护钩子而设置的不旋转设计。 ● 机针没有安装到底。 	<ul style="list-style-type: none"> ● 旋转手轮，将机针提升到上面。 ● 调整机针的安装。 	21 23

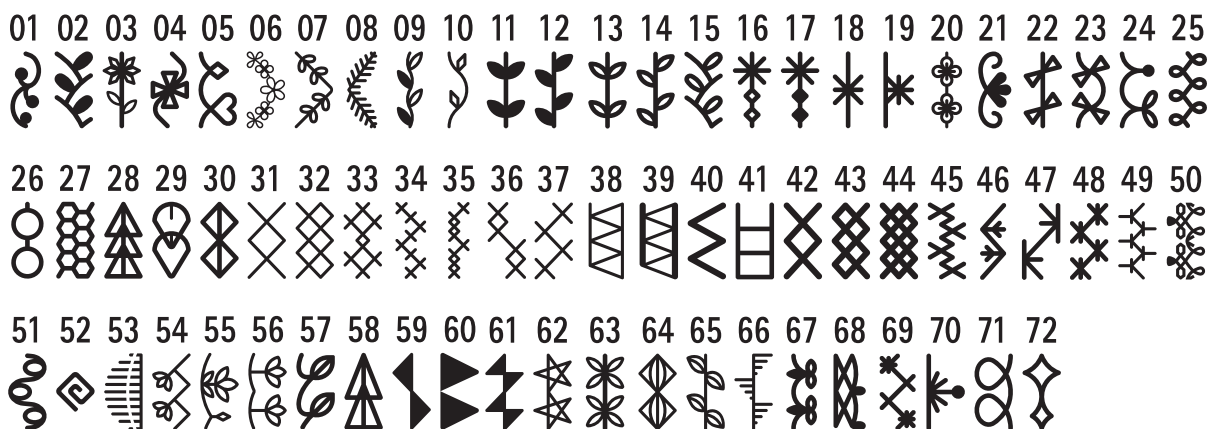
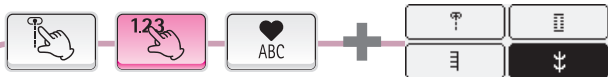
故障	原因（理由）	处理办法	参考页
<ul style="list-style-type: none"> ●穿线扳手不能返回，机器则无法运转。 ※穿线的钩子一直在针孔内。 	<ul style="list-style-type: none"> ●在穿线扳手下降的状态下（穿线中）出错使机器处于旋转状态。 	<ul style="list-style-type: none"> ●用手一点点将手轮向另一边（与缝制相反的方向）旋转。 	-
<ul style="list-style-type: none"> ●即使按了启动·停止按钮机器也无法启动。 	<ul style="list-style-type: none"> ●装有脚踩的脚控器装置。 	<ul style="list-style-type: none"> ●拆除脚控器的话，就可以使用启动·停止按钮了。 	8
<ul style="list-style-type: none"> ●缝线断线。 ●缝迹跳线。 	<ul style="list-style-type: none"> ●穿线方法错误。 ●缝线上有结块，线团。 ●手动夹线器调整不良。 ●机针弯曲，针尖磨损。 ●机针安装错误。 ●底线穿线错误。 ●梭芯里内梭打滑无法旋转。 ●机针与线的粗细不配。 ●线未穿到挑线杆内。 	<ul style="list-style-type: none"> ●检查穿线的顺序并进行调整。 ●清除缝线上的结点或是线团。 ●检查花样、缝线的关系并作调整。 ●更换机针。 ●正确安装机针。 ●检查底线的穿线操作。 ●检查底线的卷线操作。 ●检查缝线与机针的关系。 ●检查穿线操作。 	19 - 25 23 23 17 - 24 19
<ul style="list-style-type: none"> ●缝制张力不对。 	<ul style="list-style-type: none"> ●面线的穿线方法错误。 ●底线的放置方法错误。 ●线轴挡块的朝向不适合线轴。 	<ul style="list-style-type: none"> ●检查穿线。 ●检查底线的安装方法。 ●调整适合线轴的挡圈方向。 	19 17 19
<ul style="list-style-type: none"> ●缝迹出现褶皱。 	<ul style="list-style-type: none"> ●缝迹对于薄料来说太大了。 ●针尖磨损。 	<ul style="list-style-type: none"> ●调整缝迹，使其变细。 ●更换机针。 	32 23
<ul style="list-style-type: none"> ●液晶画面上显示出此标记 。 	<ul style="list-style-type: none"> ●当马达自锁时，紧急启动安全装置，机器停止运转时。 	<ul style="list-style-type: none"> ●请等待10分钟，等安全装置复原，返回至正常状态。（此时，启动停止按钮是暗的。） 	-

花样一览表



任意变化的花样

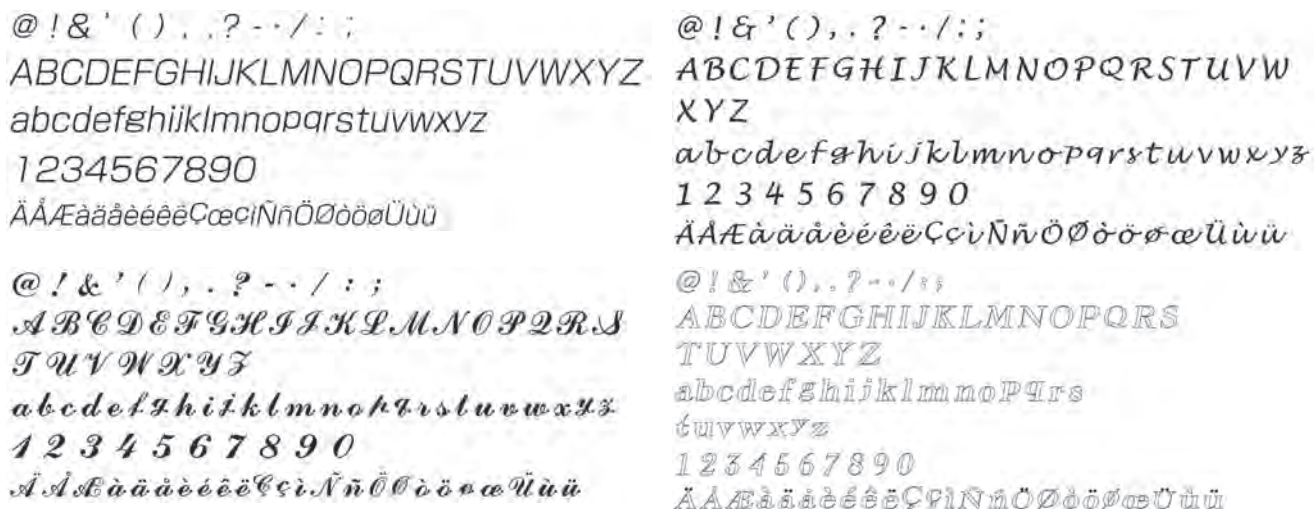




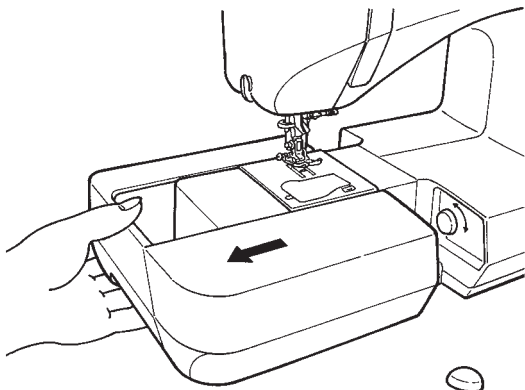
装饰图案



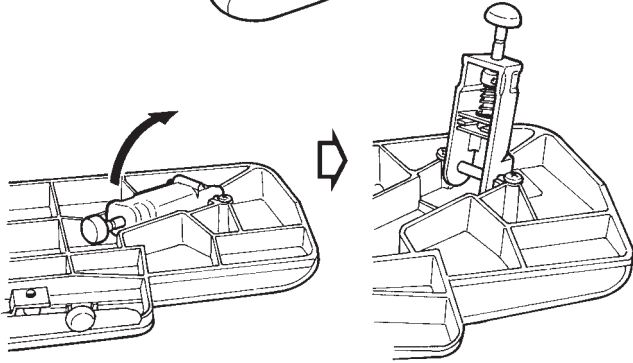
字母/数字/记号



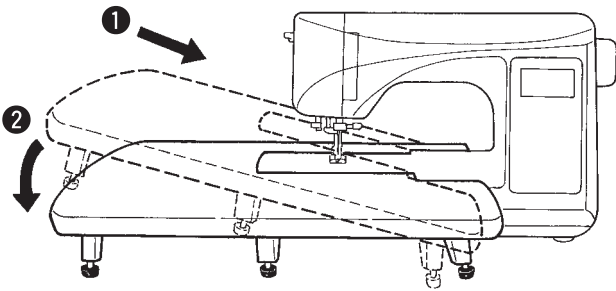
扩展机台



1 拆下机头上的辅助机台。

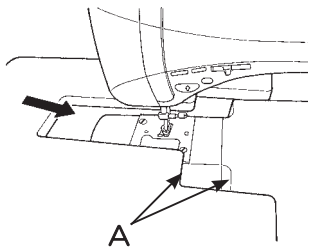


2 将扩展机台的脚安装上去，要直至听到“咔嗒”声才算装到位。

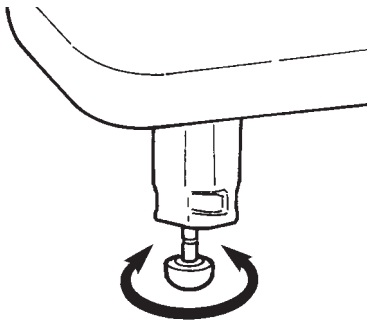
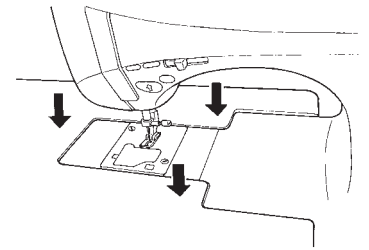


3 将扩展机台如图所示镶嵌至机头上。

1
先将扩展台倾斜
45°角，沿A部插
入。



2
然后往下压扩展台，使
其嵌入本体。（如图示3
个部位紧贴机器）



4 调整脚的高度，使机头本身和机台面能保持平行。

注意

- 请不要在机台上放置重物。
- 在将机台安装到机头上时请不要移动机头。

■规格表

项 目	规 格
本机尺寸	长44.5 × 高29.1 × 宽21.0(cm)
带有机壳外罩的机身尺寸	长51.0 × 高30.5 × 宽25.7(cm)
重量 (含机壳外罩)	9.8kg
额定电压、功率、频率	220V ~ 230V、65W、50/60Hz

JUKI®

上海重机缝纫机有限公司
地址:上海市松江区洞泾镇渔洋浜村
(松江工业区洞泾分区二区)
电话:021-57670956

